

WPbl 5001

Weinlagerschrank
GrandCru



Standgerät

LIEBHERR

WPbl 5001

Weinlagerschrank
GrandCru

G German
Engineering



← 60 →



Energieeffizienzklasse	
Energieverbrauch Jahr/24 h	113 / 0,309 kWh ¹
Max. Bordeauxflaschen 0,75 l	196 ²
Gesamtvolumen	385 l ³
Geräusch-Schallleistung / -Klasse	38 dB(A) / C
Klimaklasse	SN-ST (+10 °C bis +38 °C)
Tür	Isolierglastür, Rahmen schwarz
Seitenwände	schwarz
Aussenmaße in cm (H / B / T)	168,4 / 59,7 / 76,3 ¹
Steuerung	
Art der Steuerung	LC-Display monochrom in der Tür, Touch-Elektronik Digitale Temperaturanzeige
Alarm bei Störung	optisch und akustisch
Türalarm	optisch und akustisch
Kindersicherung	Ja
Ausstattungs Vorteile	
Temperaturzonen	1
Temperaturbereich	+5 °C bis +20 °C
Regelbare Kältekreisläufe	1
Umluftkühlung	Umluftkühlung, Frischluftzufuhr über FreshAir-Aktivkohlefilter
Innenbeleuchtung	LED-Deckenbeleuchtung dauerhaft zuschaltbar, dimmbar
Griff	Stangengriff schwarz
Schnittstelle	SmartDeviceBox: als optionales Zubehör
Material Ablageflächen	Höhenverstellbare Borde aus Buchenholz
Ablageflächen gesamt	5
Türanschlag	Wechselbarer Türanschlag
Schloss	mechanisch nachrüstbar
EAN-Nr.	9005382243916

¹ Damit der deklarierte Energieverbrauch erzielt wird, sind die dem Gerät beigelegten Abstandshalter zu verwenden. Hierdurch vergrößert sich die Gerätetiefe um ca. 3,5 cm. Das Gerät ist ohne Verwendung der Abstandshalter voll funktionsfähig, hat aber einen geringfügig höheren Energieverbrauch.

² Dieses Gerät ist ausschliesslich zur Lagerung von Wein bestimmt. Maximale Bordeauxflaschen-Kapazität (0,75 l) lt. Norm NF H 35 -124 (H: 300,5 mm, ø: 76,1 mm).

³ Gemäß Verordnung EU 2019/2016 bilden wir das Gesamtvolumen als ganze Zahl (abgerundet) und das Volumen der Tiefkühl- und Frischhaltefächer mit einer Stelle nach dem Komma ab. Die Bezeichnung „Volumen“ bezieht sich auf den in der aktuellen Verordnung genannten Begriff „Rauminhalt“.

Features



VibrateSafe

Ihr Wein schätzt die Ruhe. Deshalb garantieren unsere Weinlagerschränke eine behutsame Lagerung. Dafür sorgen die von Liebherr speziell entwickelten, besonders laufruhigen Kompressoren und die stabilen Holzborde aus massivem Buchenholz. So kann Ihr Wein ruhig und ungestört reifen.



Holzboard, höhenverstellbar

Anspruchsvoll und ausgereift. Die eleganten Holzborde aus Buche sind auf das vibrationsarme, horizontale Lagern von Weinflaschen abgestimmt und unterstützen durch ihre ergonomische Form beim Einlagern, Entnehmen und Organisieren. Ein weiteres Plus: Das Holz atmet und kann kleine Mengen Wasser speichern – das ist gut für das Mikroklima im Innenraum. Und damit auch für die Langzeitlagerung.



UVProtect Plus

Dreifach hält besser. Für die Langzeitlagerung bieten die GrandCru-Weinlagerschränke mit Glastür einen nie dagewesenen Schutz vor UV-Strahlung: drei Schutzschichten, bestehend aus getöntem Glas und einer zweifachen Schicht aus aufgedampftem Metall. Diese sogenannte Low-E-Beschichtung schützt hocheffizient vor der weinschädigenden Sonneneinstrahlung.



Gradgenaue Temperatureinstellung

Ein Unter- oder Überschreiten der idealen Lagertemperatur kann Ihrem Wein schaden und zu Qualitätseinbußen führen. Die präzise elektronische Steuerung gewährleistet die konstante Einhaltung der gewünschten Temperatur in Ihrem Liebherr-Weinlagerschrank. Sie kann gradgenau zwischen +5 °C und +20 °C eingestellt werden. Die jeweils aktuelle Temperatur wird auf dem Display angezeigt.



EasyFill Beladungshilfe

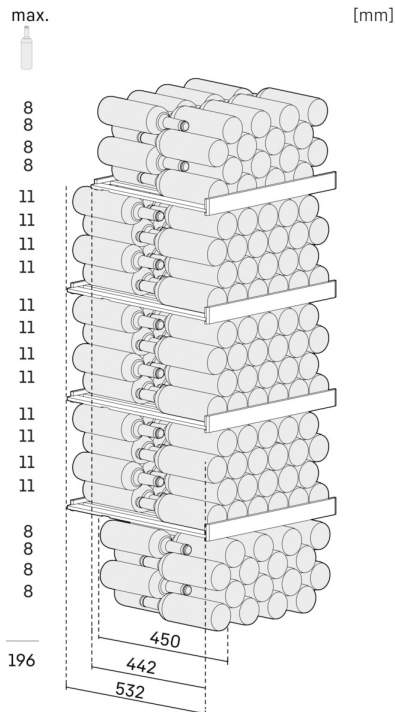
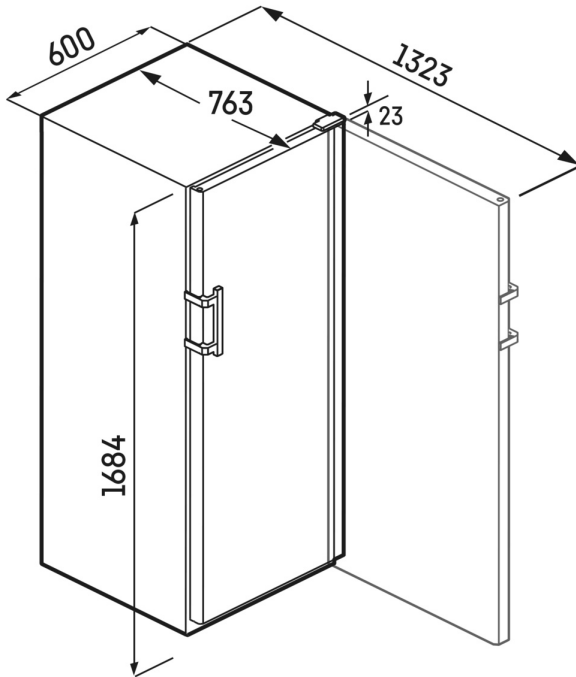
Hält den Rücken frei. Die EasyFill-Beladungshilfe sorgt dafür, dass die Tür Ihres Weinlagerschranks ab einem Winkel von 90° geöffnet bleibt – zur besonders einfachen Befüllung. Und dank des SelfClosing-Mechanismus schließt sich die Tür bei einer Öffnung von weniger als 90° ganz von selbst – immer so sanft, wie es wertvolle Weine erfordern.



FreshAir-Aktivkohlefilter

Damit Ihr Wein bei optimaler Luftqualität reifen kann, verfügen alle Weinlagerschränke von Liebherr über Aktivkohlefilter, die Gerüche aller Art zuverlässig binden. So bleibt das Bouquet Ihres Weins unverfälscht. Um das auch langfristig zu gewährleisten, erinnert Sie ein Liebherr alle 6 Monate an einen Filterwechsel, den Sie bequem selbst ausführen können.

Technische Zeichnung



Die Produkte und ihre Details sind zu Werbezwecken inszeniert. Obwohl wir uns bemühen, die Richtigkeit aller Angaben und Informationen in diesem Flyer zu gewährleisten, behält sich Liebherr das Recht vor, Änderungen ohne Vorankündigung vorzunehmen. Soweit die tatsächlichen Geräteabmessungen, -spezifikationen und -leistungen von entscheidender Bedeutung sind, empfehlen wir, die dem jeweiligen Gerät beiliegende Einbauleitung zu prüfen. Liebherr haftet nicht für eventuelle Schäden. (06.09.2024)

