



Instrukcja montażu

Quality, Design and Innovation



home.liebherr.com/fridge-manuals





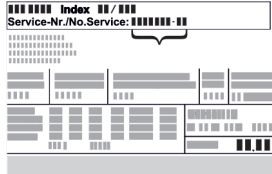


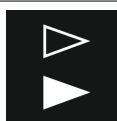

LIEBHERR

Zawartość

1	Ogólne zasady bezpieczeństwa	2
2	Warunki dotyczące ustawiania	3
2.1	Pomieszczenie.....	3
2.2	Zintegrować urządzenie z ciągiem szafek kuchennych.....	3
2.3	Ustawianie wielu urządzeń.....	5
2.4	Przyłącze elektryczne.....	5
3	Wymiary do zabudowy	5
4	Wymogi dotyczące wentylacji	6
5	Przyłącze wody*	6
5.1	Wymiary dla przyłącza wody*.....	6
5.2	Ciśnienie wody.....	6
6	Transportowanie urządzenia	6
7	Rozpakowywanie urządzenia	6
8	Montaż elementów dystansowych	7
9	Ustawianie urządzenia	7
10	Wyrównywanie urządzenia	7
11	Po ustawieniu	7
12	Utylizacja opakowania	7
13	Zmiana kierunku otwierania drzwi	8
13.1	Demontaż górnego amortyzatora zamykania*.....	8
13.2	Demontaż dolnego amortyzatora zamykania*.....	9
13.3	Odtwarzanie połączenia kabli.....	11
13.4	Zdejmowanie górnych drzwi.....	11
13.5	Zdejmowanie dolnych drzwi.....	12
13.6	Przekładanie górnych zawiasów.....	12
13.7	Przekładanie środkowych zawiasów.....	14
13.8	Przekładanie dolnych zawiasów.....	14
13.9	Przekładanie zawiasów drzwi.....	15
13.10	Przekładanie uchwyty*.....	15
13.11	Montaż dolnych drzwi.....	17
13.12	Montaż górnych drzwi.....	17
13.13	Montaż złączki kablowej.....	18
13.14	Wyrównanie drzwi.....	18
13.15	Montaż dolnego amortyzatora zamykania.....	18
13.16	Montaż górnego amortyzatora zamykania.....	19
14	Podłączanie urządzenia do zasilania w wodę pitną*	20
14.1	Podłączanie węża*.....	20
14.2	Sprawdzanie systemu wodnego.....	21
15	Zbiornik wody*	21
15.1	Zakładanie zbiornika wody.....	21
16	Filtr wody*	21
16.1	Zakładanie filtra wody.....	22
17	Podłączanie urządzenia	22

Producent stale pracuje nad ulepszaniem wszystkich typów i modeli urządzeń. Prosimy Państwa o zrozumienie, że jesteśmy zmuszeni zastrzec sobie prawo wprowadzenia zmian kształtu, wyposażenia i rozwiązań technicznych.

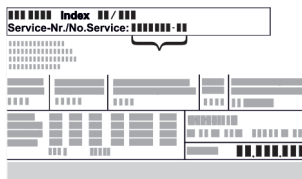
Symbol	Objaśnienie
	Przeczytać instrukcję W celu zapoznania się ze wszystkimi zaleceniami nowego urządzenia zalecamy uważne przeczytanie wskazówek zawartych w niniejszej instrukcji.

Symbol	Objaśnienie
	Dodatkowe informacje w internecie Cyfrową instrukcję z dodatkowymi informacjami w różnych językach można znaleźć w internecie za pomocą kodu QR umieszczonego na przedniej stronie tej instrukcji, pod adresem home.liebherr.com/fridge-manuals lub po wprowadzeniu numeru serwisowego. Numer serwisowy jest podany na tabliczce znamionowej:  <i>Fig. Przykładowa prezentacja</i>
	Kontrola urządzenia Sprawdzić wszystkie części pod kątem uszkodzeń transportowych. W przypadku jakichkolwiek reklamacji, należy skontaktować się z dealerem lub placówką serwisową.
	Odchylenia Instrukcja została opracowana dla kilku modeli urządzeń. Mogą zatem występować pewne różnice pomiędzy opisem i urządzeniem. Fragmenty dotyczące tylko określonych urządzeń są zaznaczone gwiazdką (*).
	Instrukcje robocze i wyniki działań Instrukcje robocze są wyróżnione symbolem ▶. Wyniki działań są wyróżnione symbolem ▷.
	Filmy Filmy dotyczące urządzeń są dostępne na kanale YouTube urządzeń Liebherr-Hausgeräte.

1 Ogólne zasady bezpieczeństwa

- Niniejszą instrukcję montażu należy starannie przechowywać, aby zawsze mieć do niej dostęp.
- W przypadku przekazania urządzenia należy również przekazać instrukcję montażu następnemu użytkownikowi.
- W celu prawidłowego i bezpiecznego użytkowania urządzenia należy zapoznać się z niniejszą instrukcją montażu przed rozpoczęciem eksploatacji. Stosować się stale do zawartych w niej instrukcji, wskazówek bezpieczeństwa i wskazówek ostrzegawczych. Są one istotne, aby prawidłowo i bezpiecznie zainstalować i eksploatować urządzenie.
- Przeczytać najpierw ogólne wskazówki bezpieczeństwa w rozdziale „Ogólne wskazówki bezpieczeństwa” **instrukcji obsługi**, która należy do niniejszej instrukcji montażu i przestrzegać ich. Jeśli nie można znaleźć **instrukcji**

obsługi, można instrukcję obsługi pobrać z Internetu, wpisując numer serwisowy na stronie home.liebherr.com/fridge-manuals. Numer serwisowy jest podany na tabliczce znamionowej:



- Podczas instalacji urządzenia należy przestrzegać wskazówek ostrzegawczych oraz innych specjalnych wskazówek podanych w innych rozdziałach:

	NIEBEZPIECZEŃSTWO	informuje o bezpośrednio niebezpiecznej sytuacji, która w razie zlekceważenia spowoduje śmierć lub ciężkie obrażenia ciała.
	OSTRZEŻENIE	informuje o niebezpiecznej sytuacji, która w razie zlekceważenia może spowodować śmierć lub ciężkie obrażenia ciała.
	OSTROŻNIE	informuje o niebezpiecznej sytuacji, która w razie zlekceważenia może spowodować lekkie lub średnie obrażenia ciała.
	UWAGA	informuje o niebezpiecznej sytuacji, która w razie zlekceważenia może spowodować szkody rzeczowe.
	Wskaźówka	oznacza ogólne użyteczne wskazówki i porady.

2 Warunki dotyczące ustawiania



OSTRZEŻENIE

Niebezpieczeństwo pożaru na skutek wilgoci!

W razie zwilżenia elementów znajdujących się pod napięciem lub przewodu zasilającego może dojść do zwarcia.

- Urządzenie jest przeznaczone do zastosowań w pomieszczeniach zamkniętych. Nie należy użytkować urządzenia na zewnątrz lub w miejscach wilgotnych albo narażonych na kontakt z rozpryskami wody.

Użytkowanie zgodne z przeznaczeniem

- Urządzenie należy ustawiać i użytkować tylko w pomieszczeniach zamkniętych.

2.1 Pomieszczenie



OSTRZEŻENIE

Wyciekający czynnik chłodniczy i olej!

Pożar. Zawarty w urządzeniu czynnik chłodniczy jest przyjazny dla środowiska, ale łatwopalny. Zawarty w urządzeniu olej jest również palny. Wyciekający czynnik chłodniczy i olej mogą ulec zapaleniu, jeżeli stężenie będzie wystarczająco wysokie lub zetkną się z zewnętrznymi źródłami ciepła.

- Nie uszkadzać przewodów rurowych obiegu środka chłodniczego i kompresora.

- Jeśli urządzenie zostanie ustawione w bardzo wilgotnym otoczeniu, to na zewnętrznej stronie urządzenia może dojść do skraplania się wody. Należy zawsze dbać o dobrą wentylację nawiewną i wywiewną w miejscu ustawienia.
- Im więcej czynnika chłodniczego w urządzeniu, tym większe musi być pomieszczenie, w którym ustawione jest urządzenie. W przypadku pojawienia się przecieku, w zbyt małych pomieszczeniach może powstać mieszanka gazowo-powietrzna. Na 8 g czynnika chłodniczego pomieszczenie, w którym ustawione jest urządzenie musi mieć wielkość minimum 1 m³. Dane dotyczące zawartego w urządzeniu czynnika chłodniczego podane zostały tabliczce znamionowej we wnętrzu urządzenia.

2.1.1 Podłoże w pomieszczeniu

- Podłoga w miejscu ustawienia urządzenia musi być pozioma i równa.
- Podłoże urządzenia musi mieć taką samą wysokość jak otaczające podłoże.

2.1.2 Pozycjonowanie w pomieszczeniu

- Nie należy ustawiać urządzenia w miejscach narażonych na bezpośrednie działanie promieni słonecznych, ani obok grzejnika itp.
- Urządzenie można ustawić bezpośrednio obok piekarnika.
- W przypadku ustawienia urządzenia bezpośrednio przy piekarniku zużycie energii może się nieco zwiększyć. Jest to uzależnione od okresu i intensywności użytkowania piekarnika.
- Urządzenie należy zawsze ustawiać tylną stroną bezpośrednio przy ścianie i z zastosowaniem elementów dystansowych (patrz poniżej).

2.2 Zintegrować urządzenie z ciągiem szafek kuchennych

Urządzenie można obudować szafkami kuchennymi.

Warunki dotyczące ustawiania

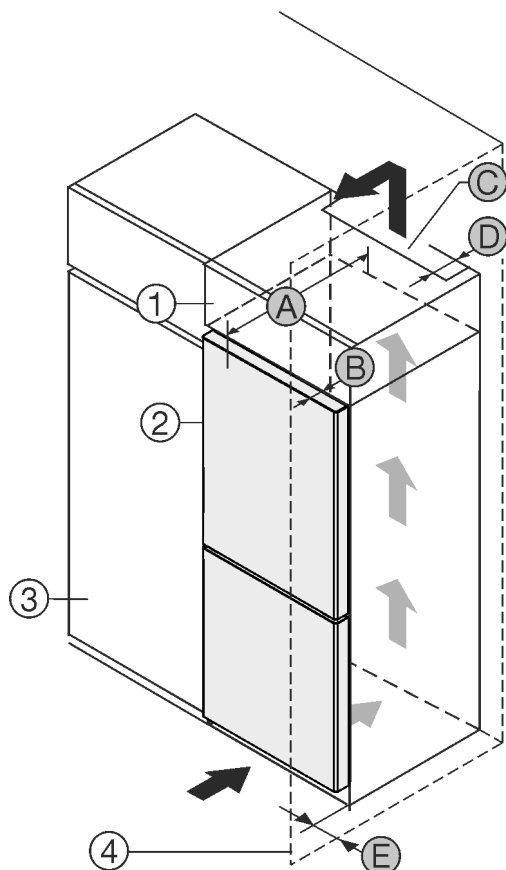


Fig. 1

- (1) Szafka nakładana *
- (2) Urządzenie *
- (3) Szafka kuchenna *
- (4) Ściana *
- (A) Głębokość urządzenia *
- (B) Głębokość drzwi *
- (C) Przekrój wentylacyjny *
- (D) Odstęp tylnej ściany urządzenia *
- (E) Odstęp od boku urządzenia *

Urządzenie można ustawić bezpośrednio obok szafki kuchennej Fig. 1 (3).*

Na tylnej ścianie szafki nasadzanej wymagany jest wywiewny kanał wentylacyjny o głębokości Fig. 1 (D) na całej szerokości szafki.*

Pod sufitem pomieszczenia należy zachować przekrój wentylacyjny Fig. 1 (C).*

Jeżeli urządzenie będzie ustawiane z zawiasami do ściany Fig. 1 (4), to pomiędzy urządzeniem i ścianą należy zachować minimalny odstęp, wynoszący 13 mm.*

Jeżeli urządzenie będzie ustawiane z zawiasami do ściany Fig. 1 (4), to pomiędzy urządzeniem i ścianą należy zachować minimalny odstęp, wynoszący 20 mm.*

By móc całkowicie otworzyć drzwi, urządzenie musi wystawać przynajmniej o głębokość drzwi Fig. 1 (B) za front szafki kuchennej. W zależności od głębokości szafek kuchennych Fig. 1 (3) oraz od zastosowania elementów dystansowych urządzenie może wystawać jeszcze bardziej.*

Urządzenia bez uchwyty / z zagłębieniem do chwytania.*	
A	675 mm *
B	75 mm
C	przyn. 300 cm ²
D	min. 50 mm
E	min. 13 mm

* W przypadku stosowania elementów dystansowych wymiary zwiększają się o 15 mm (patrz 8 Montaż elementów dystansowych).*

Urządzenia z uchwytem wpuszczanym i szklanym frontem / kamiennym frontem:*	
A	682 mm *
B	82 mm
C	przyn. 300 cm ²
D	min. 50 mm
E	min. 20 mm

* W przypadku stosowania elementów dystansowych wymiary zwiększają się o 15 mm (patrz 8 Montaż elementów dystansowych).*

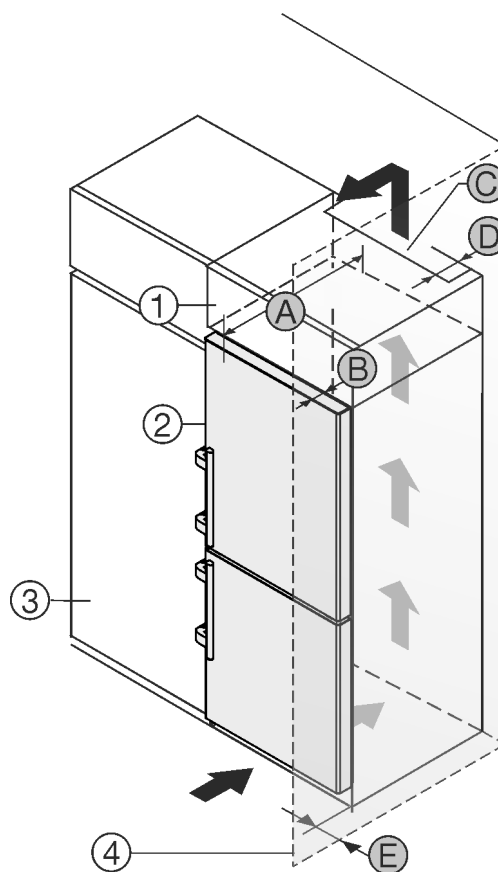


Fig. 2

- (1) Szafka nakładana *
- (2) Urządzenie *
- (3) Szafka kuchenna *
- (4) Ściana *
- (A) Głębokość urządzenia *
- (B) Głębokość drzwi *
- (C) Przekrój wentylacyjny *
- (D) Odstęp tylnej ściany urządzenia *
- (E) Odstęp od boku urządzenia *

Urządzenie można ustawić bezpośrednio obok szafki kuchennej Fig. 2 (3).*

Na tylnej ścianie szafki nasadzanej wymagany jest wywiewny kanał wentylacyjny o głębokości Fig. 2 (D) na całej szerokości szafki.*

Pod sufitem pomieszczenia należy zachować przekrój wentylacyjny Fig. 2 (C).*

Jeżeli urządzenie będzie ustawiane z zawiasami do ściany Fig. 2 (4), to pomiędzy urządzeniem i ścianą należy zachować minimalny odstęp, wynoszący 57 mm. Na taką odległość wystaje klamka przy otwartych drzwiach.*

By móc całkowicie otworzyć drzwi, urządzenie musi wystawać przynajmniej o głębokość drzwi Fig. 2 (B) za front szafki kuchennej. W zależności od głębokości szafek kuchennych Fig. 2 (3) oraz od zastosowania elementów dystansowych urządzenie może wystawać jeszcze bardziej.*

Urządzenie z uchwytem dźwigniowym:*	
A	675 mm ^x
B	75 mm
C	przyn. 300 cm ²
D	min. 50 mm
E	min. 57 mm

^x W przypadku stosowania elementów dystansowych wymiary zwiększają się o 15 mm (patrz 8 Montaż elementów dystansowych) .*

Wskazówka

Zestaw do ograniczania kąta otwierania drzwi do 90° dla urządzeń z systemem cichego domyknięcia można zamówić w serwisie klienta.

Należy upewnić się, że spełnione są następujące warunki:

- Zachowane są wymiary wnęki .
- Zachowane są wymogi dotyczące wentylacji (patrz 4 Wymogi dotyczące wentylacji) .

2.3 Ustawianie wielu urządzeń

UWAGA

Niebezpieczeństwo uszkodzenia przez skraplającą się wodę!
▶ Nie ustawiać urządzenia bezpośrednio przy innej chłodziarce lub zamrażarce.

Urządzenia te są przeznaczone do różnych rodzajów ustawień. Urządzenia można łączyć tylko wtedy, gdy są one do tego celu przeznaczone. Poniższa tabela przedstawia możliwy sposób ustawienia w zależności od modelu:

Rodzaj ustawienia	Model
pojedynczo	wszystkie modele
Side-by-Side (SBS)	Modele, których nazwa modelu zaczyna się od S...
Obok siebie z odstępem 70 mm między urządzeniami W przypadku niezachowania odstępów, pomiędzy ściankami bocznymi urządzeń tworzy się woda kondensacyjna.	wszystkie modele bez bocznego ogrzewania ściennego

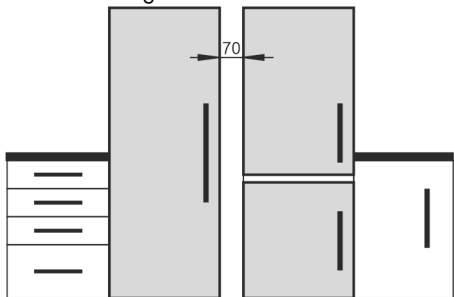


Fig. 3

Złożyć urządzenia zgodnie z osobną instrukcją montażu.

2.4 Przyłącze elektryczne



OSTRZEŻENIE

Niebezpieczeństwo pożaru z powodu nieprawidłowego ustawienia!

Jeśli kabel sieciowy lub wtyczka dotyka tylnej ściany urządzenia, wibracje urządzenia mogą uszkodzić kabel sieciowy lub wtyczkę, powodując zwarcie.

- ▶ Podczas ustawiania urządzenia należy upewnić się, że pod urządzeniem nie jest zakleszczony żaden kabel sieciowy.
- ▶ Urządzenie ustawić w ten sposób, by nie stykało się z żadną wtyczką lub kablem sieciowym.
- ▶ Nie podłączać urządzeń do gniazdek w obszarze tylnej ściany urządzenia.
- ▶ Listew zasilających lub rozdzielaczy oraz innych elektronicznych urządzeń (jak np. transformator halogenów) **nie** wolno umieszczać i eksploatować za urządzeniami.

3 Wymiary do zabudowy

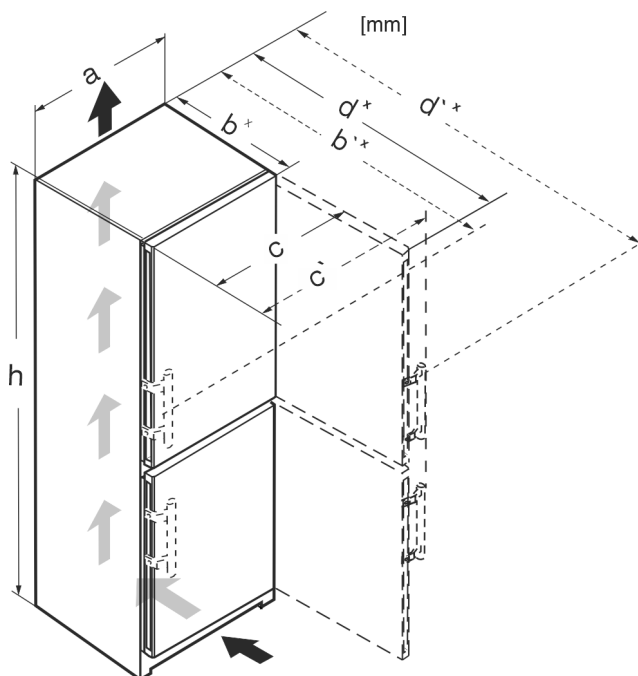


Fig. 4

	h	a	b	b'	c	c'	d	d'
CN.. 52..	1855	597	675 ^x	719 ^x	609	654	1215 ^x	1222 ^x
SCN.. 52..(i)	1855	597	675 ^x	719 ^x	609	654	1215 ^x	1222 ^x
SBN.. 52..(i)	1855	597	675 ^x	719 ^x	609	654	1215 ^x	1222 ^x
SWN.. 52..(i)	1855	597	675 ^x	-	609	-	1215 ^x	-
CN.. 57..(i)	2015	597	675 ^x	719 ^x	609	654	1215 ^x	1222 ^x
CBN.. 575(i) / 576i	2015	597	675 ^x	719 ^x	609	654	1215 ^x	1222 ^x
CBN.. 578(i) / 579i	2015	597	675 ^x	-	609	-	1217 ^x	-
CBN.. 573i	2015	597	675 ^x	-	609	-	1217 ^x	-
CBN.. 5773	2015	597	682 ^x	-	609	-	1217 ^x	-
CN.. 77..(i)	2015	747	675 ^x	719 ^x	759	804	1365 ^x	1372 ^x
CBN.. 76..(i)	1855	747	675 ^x	719 ^x	759	804	1365 ^x	1372 ^x

Wymogi dotyczące wentylacji

CBN.. 775(i)	2015	747	675 ^x	719 ^x	759	804	1365 ^x	1372 ^x
CBN.. 778i	2015	747	675 ^x	–	759	–	1367 ^x	–

^x W przypadku urządzeń z dołączonymi elementami dystansowymi wymiary zwiększają się o 15 mm.

4 Wymogi dotyczące wentylacji

UWAGA

Niebezpieczeństwo uszkodzenia poprzez przegrzanie na skutek niedostatecznej wentylacji!

W przypadku niedostatecznej wentylacji może dojść do uszkodzenia sprężarki lodówki.

- ▶ Zadbaj o dostateczną wentylację.
- ▶ Przestrzegaj wymogów dotyczących wentylacji.

Jeżeli urządzenie jest integrowane w aneksie kuchennym, należy koniecznie przestrzegać następujących wymogów dotyczących wentylacji:

- Żebra z tyłu urządzenia mają na celu zapewnienie dostatecznej wentylacji. W pozycji ostatecznej nie mogą się one znajdować w zagłębieniach lub wycięciach.
- Zasadniczo obowiązuje: im większy przekrój odpowietrznika, tym bardziej energooszczędnie pracuje urządzenie.

5 Przyłącze wody*

Jeżeli urządzenie jest wyposażone w stałe przyłącze wody, do urządzenia dołączony jest odpowiedni wąż.*

Wskazówka

Wąż o innej długości jest dostępny jako akcesoria.*

Przegląd wymiarów dla przyłącza wody:*	(patrz 5.1 Wymiary dla przyłącza wody*) *
Wymagania odnośnie ciśnienia wody:	(patrz 5.2 Ciśnienie wody)
Utworzenie przyłącza wody:	(patrz 14 Podłączanie urządzenia do zasilania w wodę pitną*)

5.1 Wymiary dla przyłącza wody*

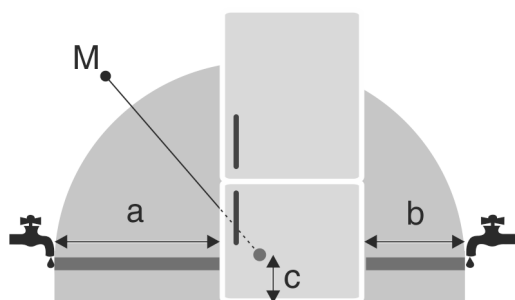


Fig. 5

- | | |
|--------------------------------------|---|
| (a) Maksymalna dostępna długość węża | (c) Odstęp zaworu elektromagnetycznego od podłoża |
| (b) Maksymalna dostępna długość węża | (M) Zawór elektromagnetyczny |

Dotyczy urządzeń o szerokości 600 mm:*

a*	b*	c*
~ 1150 mm	~ 1000 mm	~ 150 mm

Dotyczy urządzeń o szerokości 750 mm:*

a*	b*	c*
~ 1075 mm	~ 925 mm	~ 150 mm

5.2 Ciśnienie wody

Przewód wodociągowy i zawór elektromagnetyczny urządzenia są przystosowane do ciśnienia wody do 1 MPa (10 bar).

Aby upewnić się, że urządzenie działa prawidłowo (natężenie przepływu, wielkość kostek lodu, poziom hałasu), utrzymywać następujące ciśnienie wody:

Ciśnienie wody:*	
bar*	MPa*
1,5 do 6,2	0,15 do 0,62

Ciśnienie wody przy zastosowaniu filtra wody:*	
bar*	MPa*
2,8 do 6,2	0,28 do 0,62

Jeżeli ciśnienie przekracza 6,2 bar:

- ▶ Podłączyć reduktor ciśnienia.
- ▶ Utworzenie przyłącza wody. (patrz 14 Podłączanie urządzenia do zasilania w wodę pitną*)

6 Transportowanie urządzenia



OSTRZEŻENIE

Niebezpieczeństwo poranienia przez odłamki szkła!*
Przy transportie na wysokości powyżej 1500 m nad poziomem morza szklane szyby w drzwiach mogą pęknąć. Odłamki są ostre i mogą spowodować ciężkie obrażenia.

- ▶ Przedsięwziąć odpowiednie środki ostrożności.

Podczas transportu urządzenia należy uwzględnić:

- ▶ Transportować urządzenie w pozycji stojącej.
- ▶ Transportować urządzenie we dwie osoby.

W przypadku pierwszego uruchomienia:

- ▶ Transportować urządzenie w opakowaniu.

Podczas transportu urządzenia po pierwszym uruchomieniu (np. Przeprowadzka lub czyszczenie):

- ▶ Opróżnić urządzenie.
- ▶ Zabezpieczyć drzwi przed niezamierzonym otwarciem.

7 Rozpakowywanie urządzenia

W przypadku stwierdzenia uszkodzeń urządzenia należy natychmiast poinformować dostawcę. Nie podłączać urządzenia do sieci.

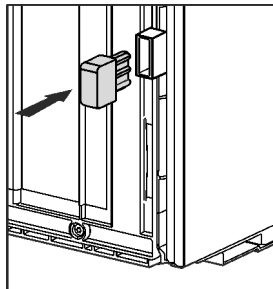
- ▶ Sprawdzić urządzenie i opakowanie pod kątem uszkodzeń transportowych. W przypadku podejrzenia wystąpienia jakichkolwiek uszkodzeń należy niezwłocznie skontaktować się z dostawcą.
- ▶ Z tyłu lub z boku urządzenia usunąć wszystkie materiały, które uniemożliwiają prawidłowe ustawienie lub wentylację nawiewną i wywiewną urządzenia.
- ▶ Z urządzenia należy zdjąć wszystkie folie ochronne. W tym celu nie używać żadnych ostrych przedmiotów!

8 Montaż elementów dystansowych

Z elementami dystansowymi urządzenie uzyska zadeklarowane zużycie energii, a przy dużej wilgotności otoczenia nie będzie się tworzyć woda kondensacyjna. Brak elementów dystansowych nie wpływa negatywnie na działanie urządzenia, a jedynie w niewielkim stopniu zwiększa zużycie energii elektrycznej.

Po zastosowaniu elementów dystansowych głębokość urządzenia zwiększa się o ok. 15 mm.

- ▶ Urządzenie z dołączonymi elementami dystansowymi: Element dystansowy zamontować po lewej i po prawej stronie z tyłu urządzenia.



9 Ustawianie urządzenia



OSTROŻNIE

Niebezpieczeństwo obrażeń spowodowanych ciężkim urządzeniem!

- ▶ Transportować urządzenie do miejsca instalacji z pomocą drugiej osoby.



OSTROŻNIE

Niebezpieczeństwo zranienia osób i uszkodzenia urządzenia!

* Drzwi mogą uderzyć o ścianę i zostać w ten sposób uszkodzone. W przypadku drzwi szklanych uszkodzone szkło może doprowadzić do obrażeń!

- ▶ Chronić drzwi przed uderzeniem o ścianę. Na ścianie umieścić odbojnik drzwi, np. odbojnik filcowy.
- ▶ Serwis techniczny może ustawić ograniczenie otwierania drzwi na 90°.



OSTRZEŻENIE

Niebezpieczeństwo obrażeń i uszkodzenia urządzenia na skutek niestabilnego urządzenia!

Urządzenie może się przechylić.

- ▶ Zamocować urządzenie zgodnie z instrukcjami.



OSTRZEŻENIE

Niebezpieczeństwo pożaru i uszkodzenia urządzenia!

- ▶ Nie wolno ustawiać na urządzeniu żadnych innych urządzeń, oddających ciepło, np. kuchenek mikrofalowych, tosterów itd.!

Należy upewnić się, że spełnione są następujące warunki:

- Urządzenie przesuwane tylko wtedy, gdy nie jest załadowane.
- Urządzenie ustawiać wyłącznie z pomocnikiem.

10 Wyrównywanie urządzenia



OSTROŻNIE

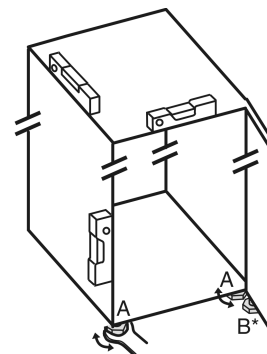
Niebezpieczeństwo obrażeń i uszkodzenia na skutek wywrócenia oraz wypadnięcia drzwi urządzenia!

Jeżeli dodatkowa nóżka przy dolnej płytce zawiasu nie przylega odpowiednio do podłoża, może dojść do wypadnięcia drzwi lub wywrócenia urządzenia. Może to być przyczyną uszkodzeń oraz obrażeń.

- ▶ Wykręcić dodatkową nóżkę przy dolnej płytce zawiasu, aż będzie przylegać do podłoża.
- ▶ Następnie obrócić o kolejne 90°.

- ▶ Za pomocą dołączonego klucza płaskiego i przy użyciu poziomici ustawić nóżki urządzenia (A) w taki sposób, aby stało ono pewnie i równo.

- ▶ Następnie podeprzeć drzwi: Wykręcić nóżkę z koźła łóżyskowego (B), aby przylegał on do podłoża i obrócić o dalsze 90°.



- ▶ Następnie podeprzeć drzwi: Kluczem widlastym SW10 wykręcić nóżkę z płytki zawiasu (B), aby oparła się ona na podłożu i następnie obrócić o dalsze 90°.

11 Po ustawieniu

- ▶ Zdjąć folie ochronne, przyklejone na zewnątrz obudowy.
- ▶ Zdjąć folie ochronne z listew ozdobnych.
- ▶ Zdjąć folie ochronne z listew ozdobnych i przodów szuflad.
- ▶ Zdjąć folie ochronne, przyklejone na ścianie tylnej ze stali nierdzewnej.
- ▶ Usunąć wszystkie zabezpieczenia transportowe.
- ▶ Oczyszczyć urządzenie. (patrz instrukcja użytkownika)
- ▶ Zapisać typ (model, numer), oznaczenie urządzenia, numer seryjny urządzenia, datę zakupu oraz adres dystrybutora.

12 Utylizacja opakowania



OSTRZEŻENIE

Niebezpieczeństwo uduszenia materiałami opakowania i folią!

- ▶ Nie pozwolić dzieciom na zabawę materiałami opakowania.

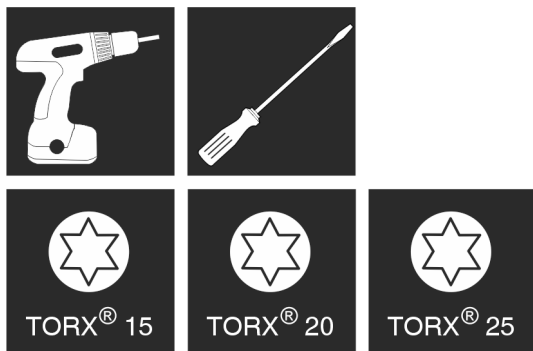
Opakowanie wyprodukowane zostało z materiałów nadających się do ponownego wykorzystania:

- Tektura falista/karton
- Części wykonane z polistyrenu
- Folie i woreczki z polietylenu
- Taśmy do opasywania z polipropylenu
- zbita gwoździami drewniana rama z tarczą polietylenową*
- ▶ Materiał opakowania należy oddać w najbliższym punkcie zbiórki surowców wtórnych.

Zmiana kierunku otwierania drzwi

13 Zmiana kierunku otwierania drzwi

Narzędzie



OSTRZEŻENIE

Niebezpieczeństwo obrażeń spowodowanych wypadającymi drzwiami!

Jeśli zawiasy nie są przykręcone wystarczająco mocno, drzwi mogą wypaść. Może to spowodować poważne obrażenia. Ponadto drzwi ew. nie zamykają się i urządzenie nie może prawidłowo chłodzić.

- ▶ Płytki zawiasów/trzpienie zawiasów przykręcić mocno z siłą 4 Nm.
- ▶ Wszystkie śruby skontrolować, w razie potrzeby dokręcić.

W przypadku urządzeń z **amortyzatorem zamykania** obowiązują punkty:

- W przypadku urządzeń z amortyzatorem zamykania
- Wszystkie urządzenia

UWAGA

Niebezpieczeństwo uszkodzenia urządzeń Side-by-Side przez wodę kondensacyjną!*

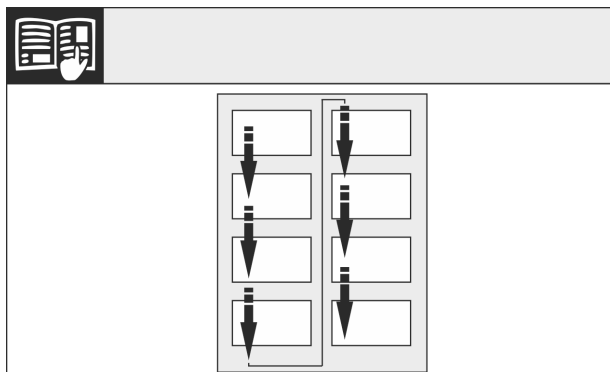
Określone urządzenia można ustawiać jako kombinację urządzeń Side-by-Side (dwa urządzenia obok siebie).

Jeżeli Państwa urządzenie **jest urządzeniem Side-by-Side (SBS)**:

- ▶ Kombinację SBS ustawić zgodnie z załącznikiem.

Jeżeli **podane jest rozmieszczenie urządzeń**:

- ▶ Nie zmieniać mocowania drzwi.



Przestrzegać kierunku odczytu.

13.1 Demontaż górnego amortyzatora zamykania*

W przypadku urządzeń z amortyzatorem zamykania:*

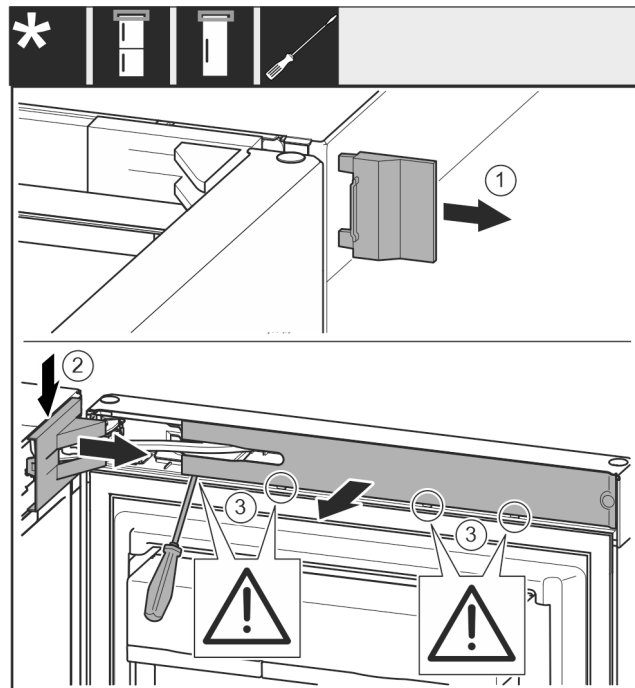


Fig. 8

- ▶ Otworzyć górne drzwi.

UWAGA

Niebezpieczeństwo uszkodzenia!

W przypadku uszkodzenia uszczelki drzwi mogą zamykać się nieprawidłowo, a wydajność chłodzenia może być niewystarczająca.

- ▶ Uważać, aby nie uszkodzić uszczelki drzwi śrubokrętem!

- ▶ Zdjąć zewnętrzną osłonę. Fig. 8 (1)
- ▶ Wyczepić i poluzować osłonę płytki zawiasu. Zdjąć osłonę płytki zawiasu. Fig. 8 (2)
- ▶ Przy pomocy śrubokręta wyczepić zaślepkę i odchylić w bok. Fig. 8 (3)

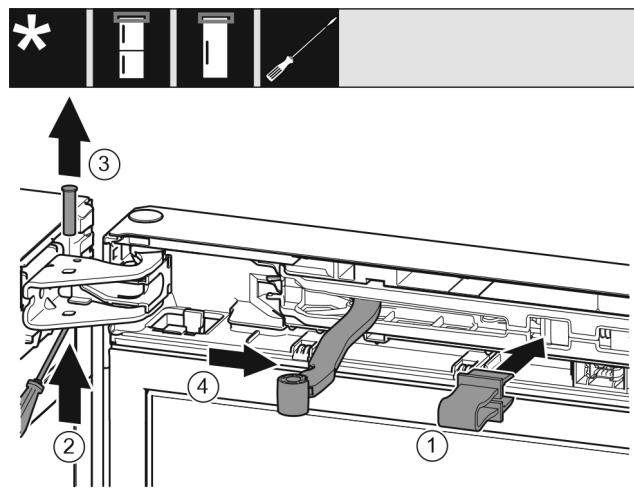


Fig. 9



OSTROŻNIE

Niebezpieczeństwo zmiążdżenia przez składający się przegub!

- ▶ Zazębic zabezpieczenie.
- ▶ Zabezpieczenie zazębic w otworze. Fig. 9 (1)
- ▶ Sworznie wysunąć przy pomocy śrubokręta. Fig. 9 (2)
- ▶ Sworznie wyjąć w górę. Fig. 9 (3)
- ▶ Przegub obrócić w kierunku drzwi. Fig. 9 (4)

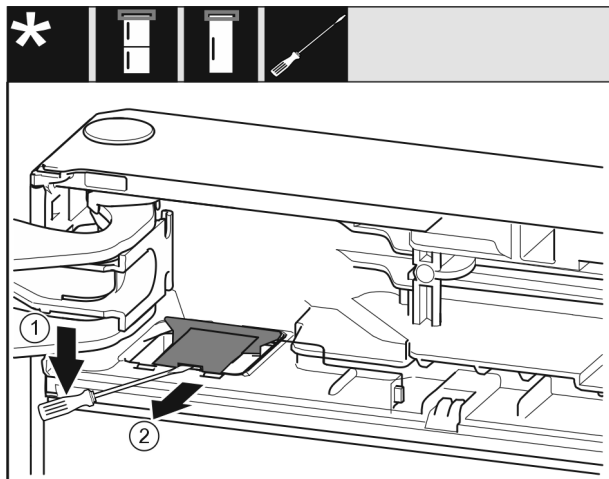


Fig. 10

- ▶ Za pomocą śrubokręta wyczepić osłonę i podnieść. Fig. 10 (1)
- ▶ Wyjąć osłonę. Fig. 10 (2)

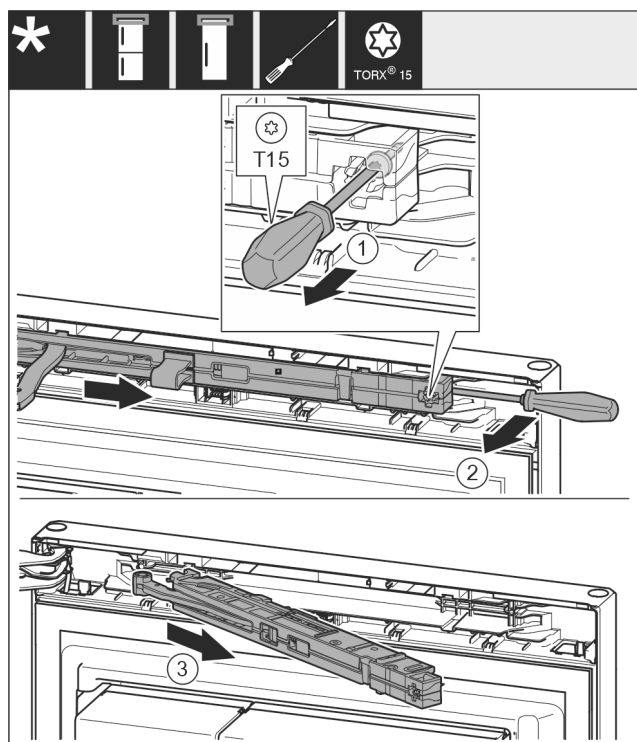


Fig. 11

- ▶ Przy pomocy śrubokręta T15 odkręcić śrubę na amortyzatorze zamykania drzwi ok. 14 mm. Fig. 11 (1)
- ▶ Od strony uchwytu, za amortyzator zamykania drzwi wsunąć śrubokręt i obrócić jednostkę do przodu. Fig. 11 (2)
- ▶ Wyjąć amortyzator zamykania drzwi. Fig. 11 (3)

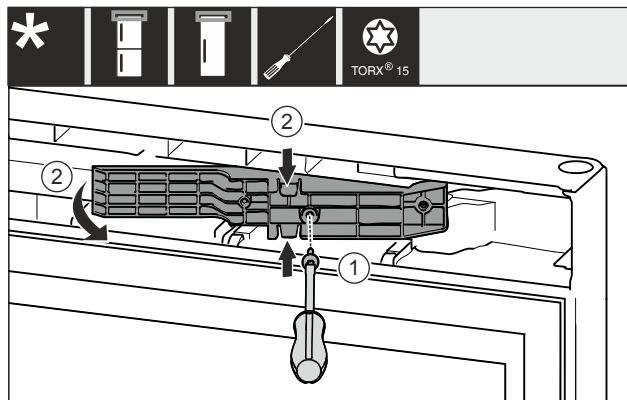


Fig. 12 *

- ▶ Śruby odkręcić przy pomocy śrubokręta T15. Fig. 12 (1)*
- ▶ Wyciągnąć element adaptera. Fig. 12 (2)*

13.2 Demontaż dolnego amortyzatora zamykania*

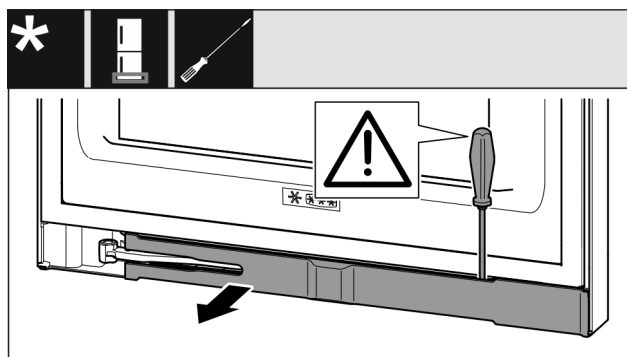


Fig. 13

- ▶ Otworzyć dolne drzwi.

UWAGA

Niebezpieczeństwo uszkodzenia!

W przypadku uszkodzenia uszczelki drzwi mogą zamykać się nieprawidłowo, a wydajność chłodzenia może być niewystarczająca.

- ▶ Uważać, aby nie uszkodzić uszczelki drzwi śrubokrętem!
- ▶ Przy pomocy śrubokręta wyczepić zaślepkę i odchylić w bok Fig. 13 ().

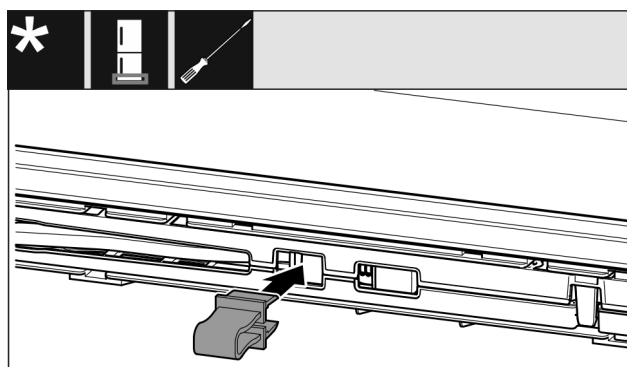


Fig. 14



OSTROŻNIE

Niebezpieczeństwo zmiążdżenia przez składający się przegub!

- ▶ Zazębnić zabezpieczenie.
- ▶ Zabezpieczenie zazębnić w otworze Fig. 14 ().

Zmiana kierunku otwierania drzwi

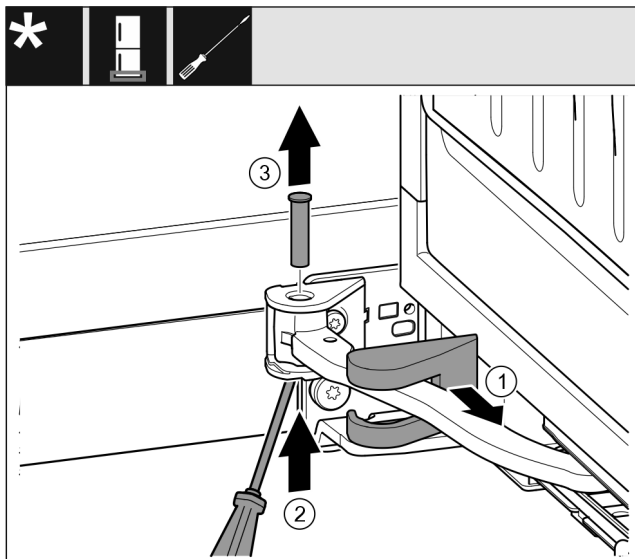


Fig. 15

- ▶ Zdjąć osłonę płytki zawiasu i przesunąć wzdłuż przegubu. Fig. 15 (1)
- ▶ Sworznie unieść od dołu palcami lub przy pomocy śrubokręta. Fig. 15 (2)
- ▶ Śrubokręt wsunąć pod główkę sworznia i wyjąć. Fig. 15 (3)

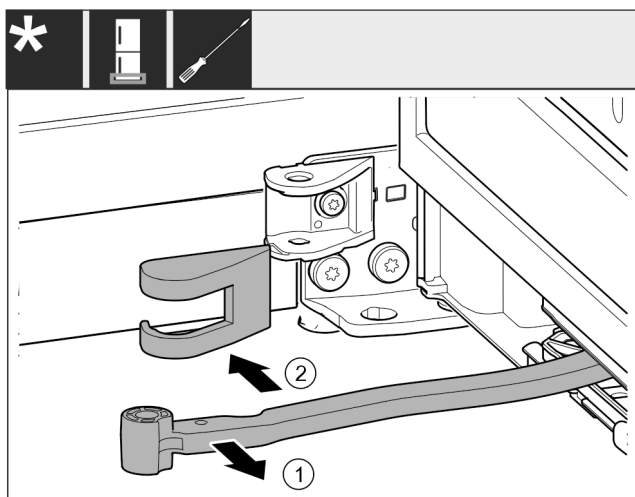


Fig. 16

- ▶ Przegub obrócić w kierunku drzwi. Fig. 16 (1)
- ▶ Usunąć osłonę płytki zawiasu. Fig. 16 (2)

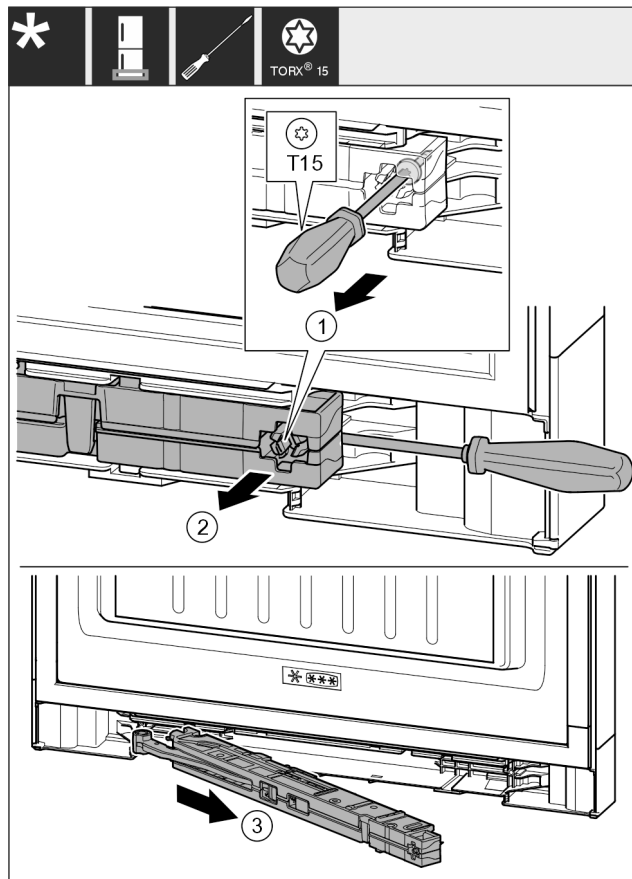


Fig. 17

- ▶ Przy pomocy śrubokręta T15 odkręcić śrubę na amortyzatorze zamykania drzwi ok. 14 mm. Fig. 17 (1)
- ▶ Od strony uchwyty, za amortyzator zamykania drzwi wsunąć śrubokręt. Amortyzator obrócić w przód. Fig. 17 (2)
- ▶ Wyjąć amortyzator. Fig. 17 (3)
- ▶ Odłożyć amortyzator zamykania drzwi na bok.

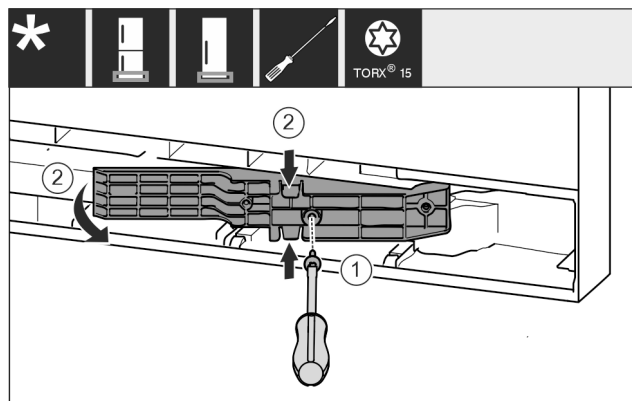


Fig. 18 *

- ▶ Śruby odkręcić przy pomocy śrubokręta T15. Fig. 18 (1)*
- ▶ Wyciągnąć element adaptera. Fig. 18 (2)*

13.3 Odłączanie połączenia kabli

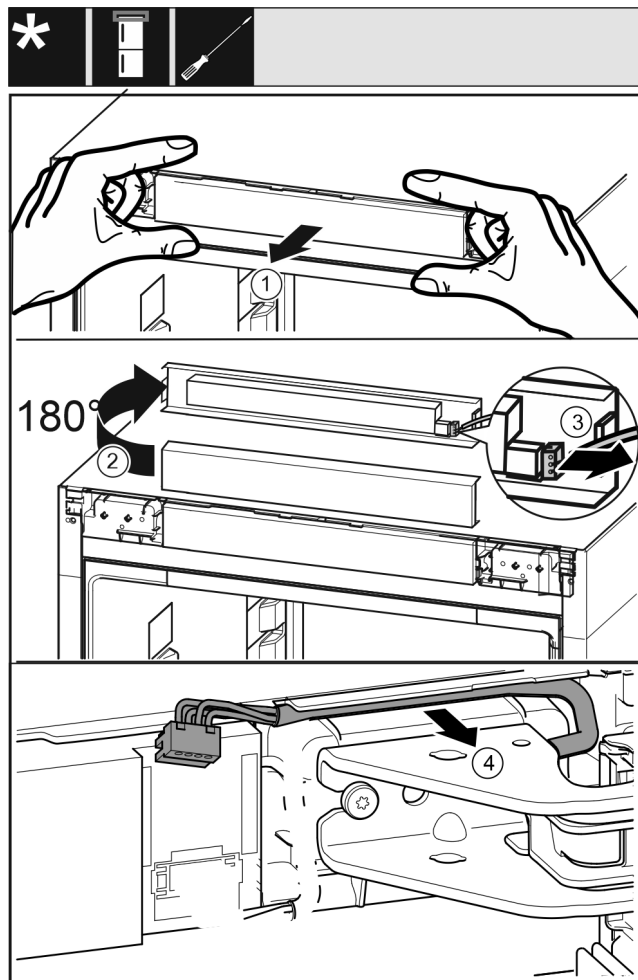


Fig. 19

- ▶ Poluzować ostrożnie zaślepkę panelu obsługowego urządzenia do przodu. Fig. 19 (1)
- ▶ Obrócić zaślepkę panelu obsługowego do góry o 180°. Fig. 19 (2)
- ▶ Docisnąć zaczep do tyłu i wyciągnąć ostrożnie wtyczkę. Fig. 19 (3)
- ▶ Ostrożnie wyjąć kabel znajdujący się nad płytką zawiasu. Fig. 19 (4)

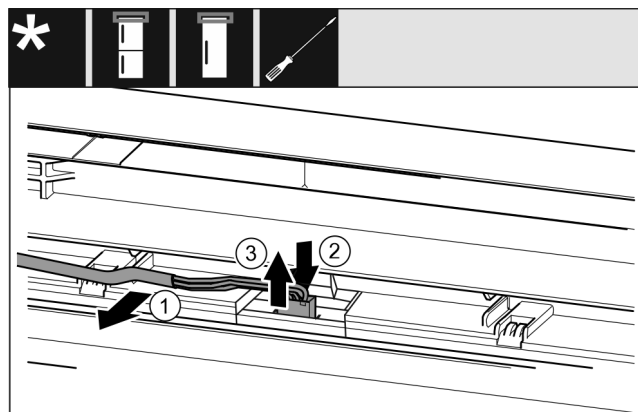


Fig. 20

- ▶ Ostrożnie wyjąć szary kabel z prowadnicy w drzwiach. Fig. 20 (1)
- ▶ Nakładkę pod wtyczką wcisnąć do tyłu. Fig. 20 (2)
- ▶ Wyciągnąć wtyczkę ostrożnie do góry. Fig. 20 (3)

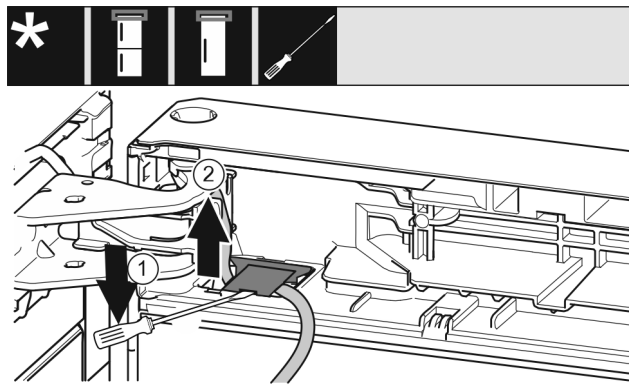


Fig. 21

- ▶ Za pomocą śrubokręta unieść osłonę i wyciągnąć. Fig. 21 (1)
- ▶ Wyciągnąć kabel. Fig. 21 (2)

13.4 Zdejmowanie górnych drzwi

Wskazówka

- ▶ Wyjąć żywność z półek na drzwiach przed demontażem drzwi, aby nie wypadła.

Wszystkie urządzenia:

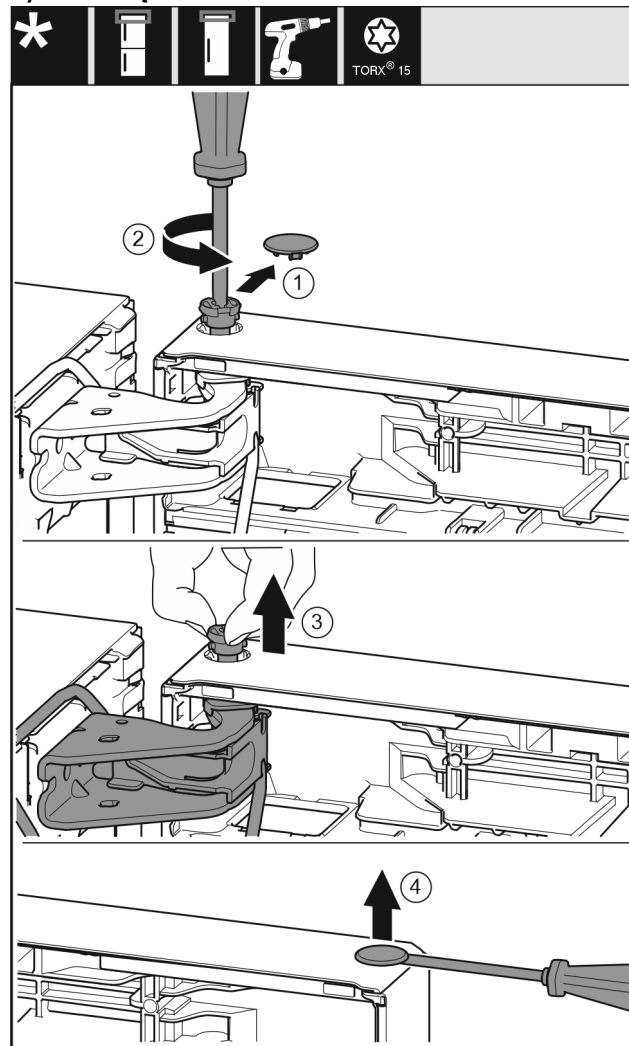


Fig. 22

Zmiana kierunku otwierania drzwi



OSTROŻNIE

Niebezpieczeństwo obrażeń w przypadku wypadnięcia drzwi!

- ▶ Dobrze trzymać drzwi.
 - ▶ Ostrożnie odstawić drzwi.
-
- ▶ Ostrożnie zdjąć osłonę zabezpieczającą. *Fig. 22 (1)*
 - ▶ Sworzeń wykręcić nieco przy pomocy śrubokręta T15. *Fig. 22 (2)*
 - ▶ Przytrzymać drzwi i wyjąć sworzeń palcami. *Fig. 22 (3)*
 - ▶ Unieść drzwi i odłożyć na bok.
 - ▶ Zatyckę ostrożnie podważyć przy pomocy śrubokręta i wyjąć z tulei łożyskowej drzwi. *Fig. 22 (4)*

13.5 Zdejmowanie dolnych drzwi

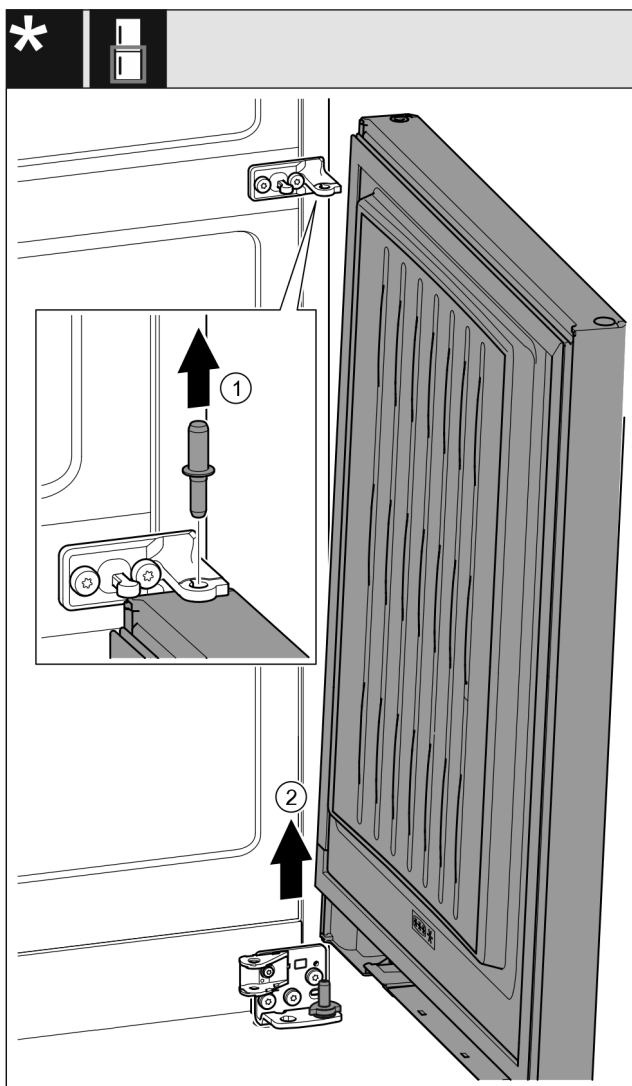


Fig. 23 *



OSTROŻNIE

Niebezpieczeństwo obrażeń w przypadku wypadnięcia drzwi!

- ▶ Dobrze trzymać drzwi.
 - ▶ Ostrożnie odstawić drzwi.
-
- ▶ Sworzeń wyjąć w górę. *Fig. 23 (1)**
 - ▶ Drzwi wyjąć pociągając w górę, a następnie odstawić z boku. *Fig. 23 (2)**

13.6 Przekładanie górnych zawiasów

Wszystkie urządzenia:

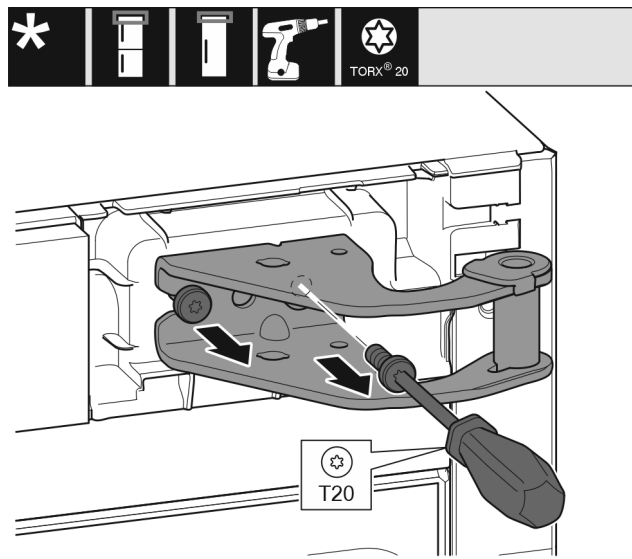


Fig. 24

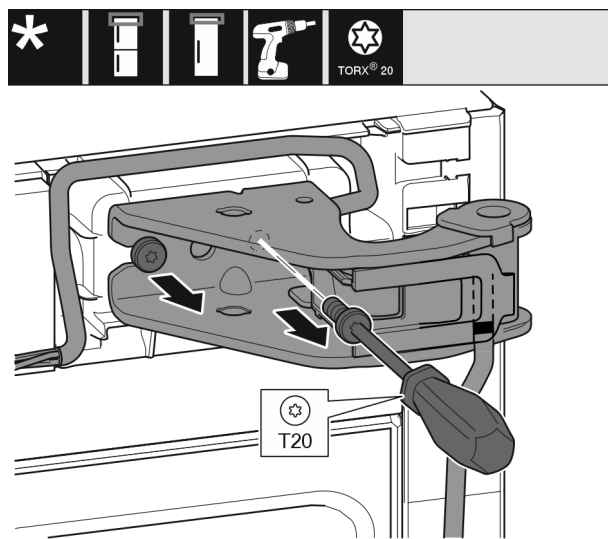


Fig. 25

- ▶ Przy pomocy śrubokręta T20 wykręcić obie śruby.
- ▶ Unieść płytkę zawiasu i wyjąć.
- ▶ Unieść płytkę zawiasu i kabel, a następnie wyjąć.

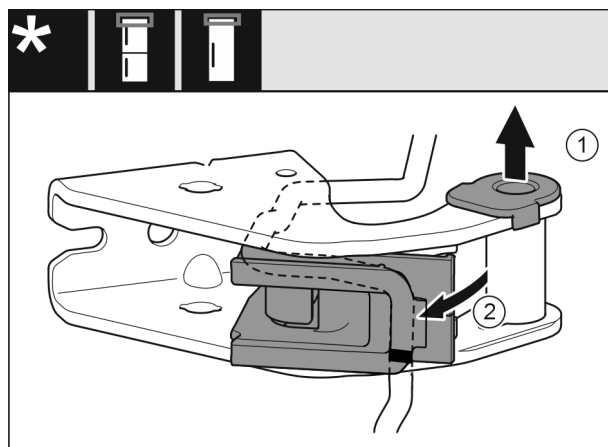


Fig. 26

- ▶ Tuleję łożyskową wyjąć z prowadnicy. *Fig. 26 (1)*
- ▶ Odchylić mocowanie kabla. *Fig. 26 (2)*

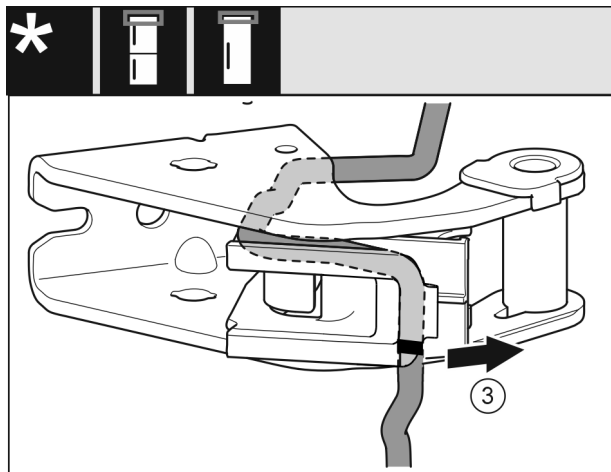


Fig. 27

- ▶ Zdemontować kabel z mocowaniem kabla z płytki zawiasu. Fig. 27 (3)

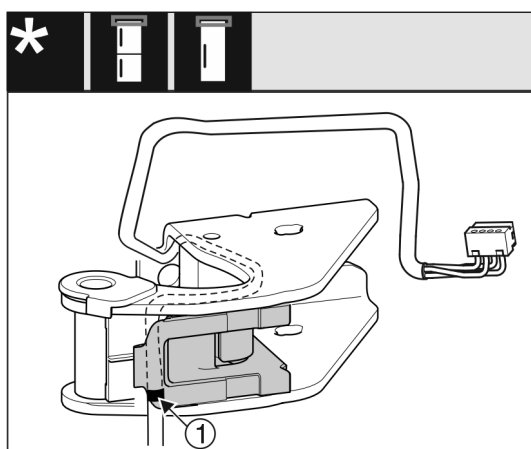


Fig. 28

- ▶ Włożyć kabel odwrotnie do górnego rowka mocowania kabla.
- ▷ Środkowe oznaczenie musi się znajdować na krawędzi mocowania kabla Fig. 28 (1).
- ▶ Wsunąć mocowanie kabla.

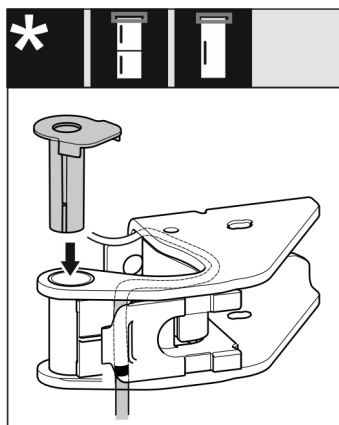


Fig. 29

- ▶ Tuleje łożyskową założyć z drugiej strony i założyć.

UWAGA

Niebezpieczeństwo zgniecenia kabla

- ▶ Podczas rozkładania kabla zwracać uwagę na zaznaczenia. Końcówkę kabla z podwójnym zaznaczeniem należy ułożyć w elemencie końcowym drzwi.

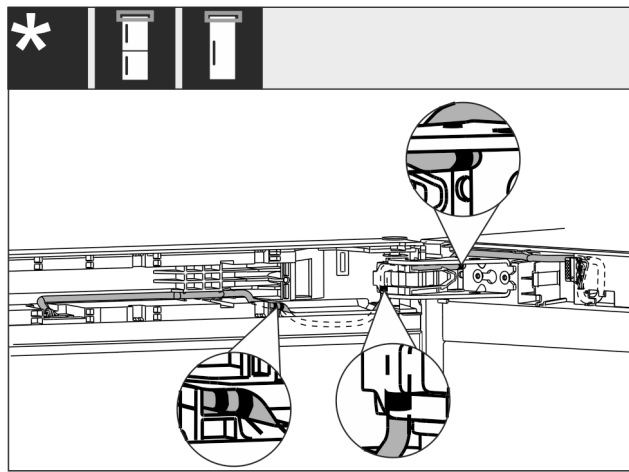


Fig. 30

Po wykonaniu kabel powinien być rozłożony w taki sposób, jak pokazano na rysunku.

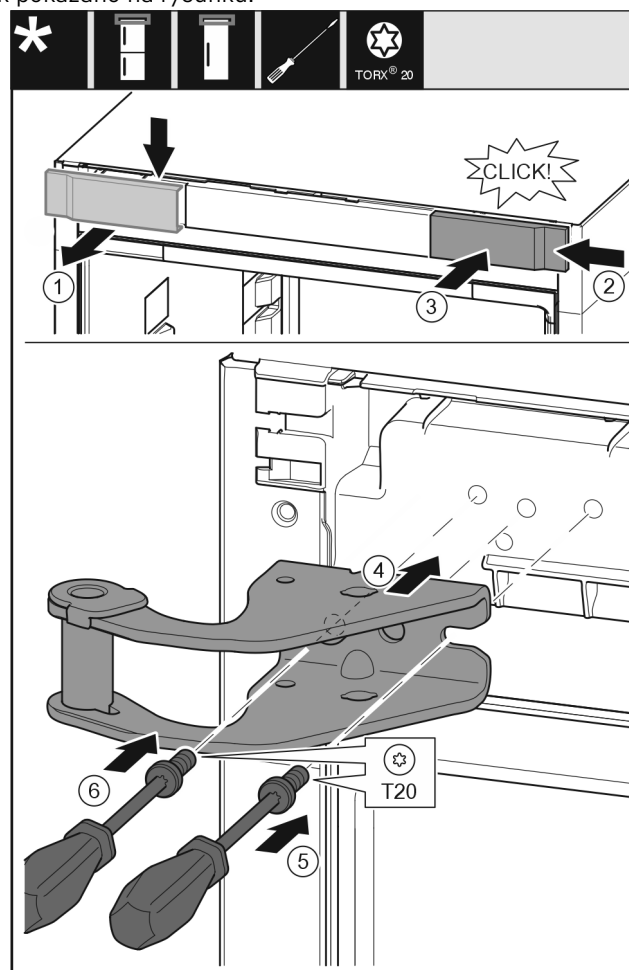


Fig. 31

- ▶ Wyjąć ostonę od góry do przodu. Fig. 31 (1)
- ▶ Ostonę obróconą o 180° założyć z drugiej strony od prawej. Fig. 31 (2)
- ▶ Założyć ostonę. Fig. 31 (3)
- ▶ Założyć górną płytkę zawiasu. Fig. 31 (4)
- ▶ Śrubę założyć przy pomocy śrubokręta T20 i mocno dokręcić. Fig. 31 (5)
- ▶ Śrubę założyć przy pomocy śrubokręta T20 i mocno dokręcić. Fig. 31 (6)

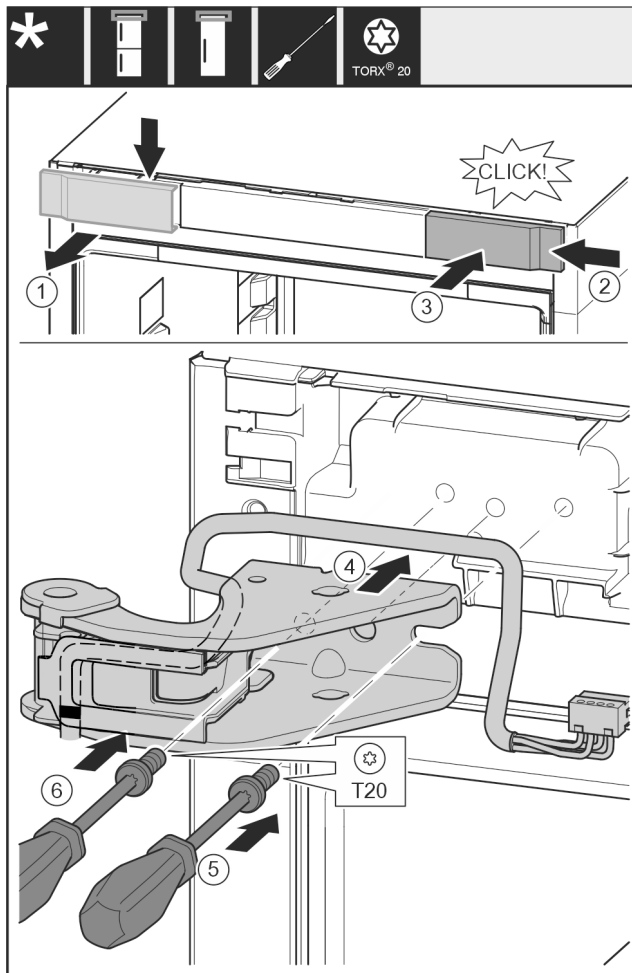


Fig. 32

- ▶ Wyjąć osłonę od góry do przodu. Fig. 32 (1)
- ▶ Osłonę obrócić o 180° założyć z drugiej strony od prawej. Fig. 32 (2)
- ▶ Zazębić osłonę. Fig. 32 (3)
- ▶ Założyć górną płytkę zawiasu. Fig. 32 (4)
- ▶ Śrubę założyć przy pomocy śrubokręta T20 i mocno dokręcić. Fig. 32 (5)
- ▶ Śrubę założyć przy pomocy śrubokręta T20 i mocno dokręcić. Fig. 32 (6)

13.7 Przekładanie środkowych zawiasów

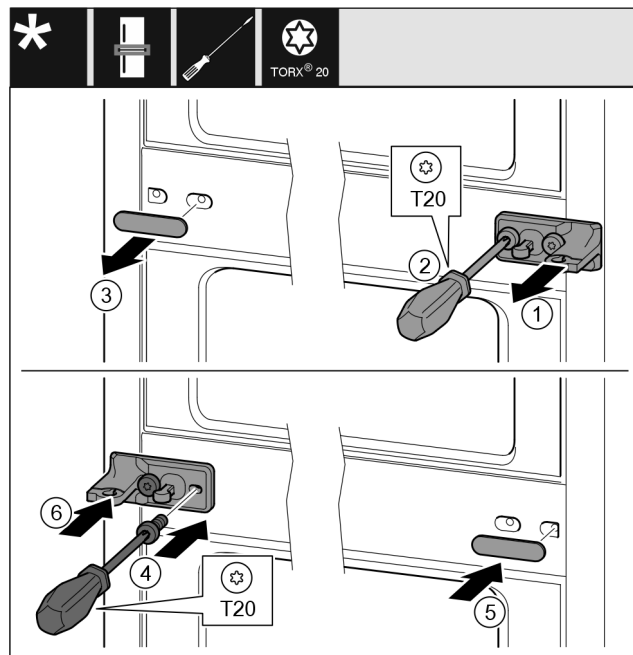


Fig. 33

- ▶ Zdjąć podkładkę. Fig. 33 (1)
- ▶ Śruby wykręcić przy pomocy śrubokręta T20. Fig. 33 (2)
- ▶ Ostrożnie zdjąć osłonę. Fig. 33 (3)
- ▶ Płytkę zawiasu wraz z folią obrócić o 180° przykręcić z drugiej strony. Fig. 33 (4)
- ▶ Osłonę obrócić o 180° założyć z drugiej strony. Fig. 33 (5)
- ▶ Podkładkę wsunąć od przodu. Fig. 33 (6)

13.8 Przekładanie dolnych zawiasów

Wszystkie urządzenia:

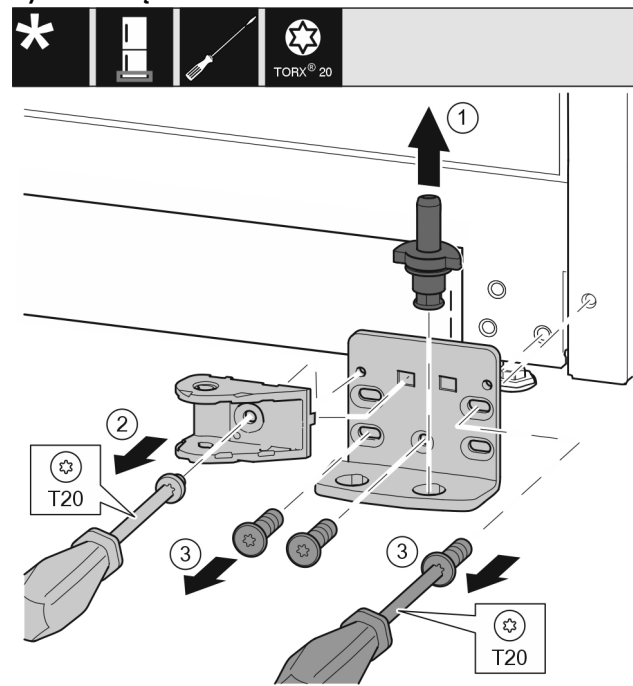


Fig. 34 *

- ▶ Kompletną płytkę zawiasu wyjąć w górę. Fig. 34 (1)*
- ▶ Śrubę wykręcić przy pomocy śrubokręta T20 i zdjąć połączenie amortyzatora zamykania. Fig. 34 (2)

- Śruby wykręcić przy pomocy śrubokręta T20 i zdjąć płytkę zawiasu. Fig. 34 (3)*

Wszystkie urządzenia:

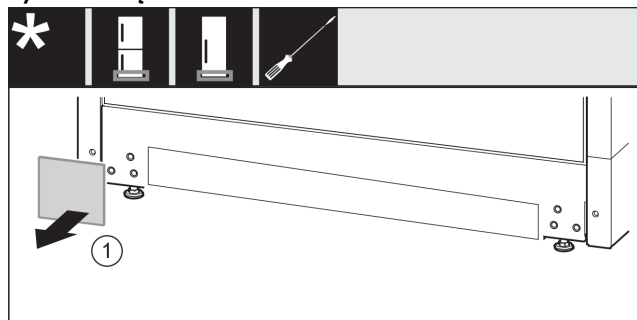


Fig. 35

- Zdjąć osłonę. Fig. 35 (1)

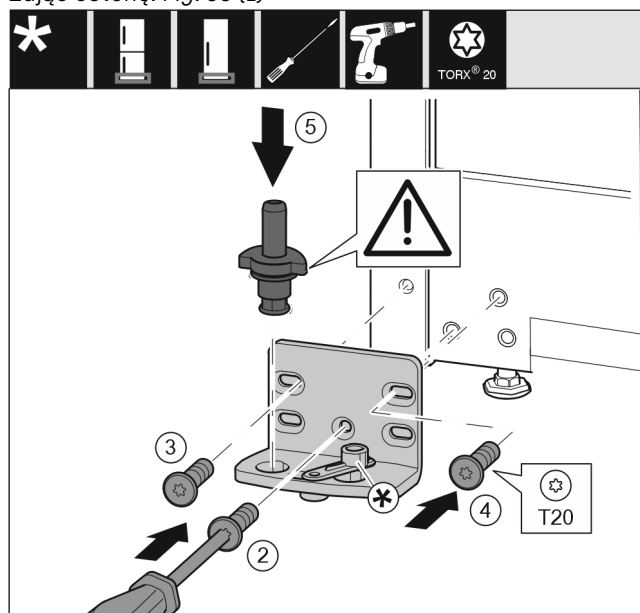


Fig. 36

- Płytkę zawiasu założyć z drugiej strony i przykręcić przy pomocy śrubokręta T20. Rozpocząć od śruby 2 dolnej umieszczonej na środku. Fig. 36 (2)
- Dokręcić śrubę 3 i 4. Fig. 36 (3,4)
- Założyć cały sworzeń płytki zawiasu. Przy tym zwrócić uwagę, by krzywka zatrzaskowa wskazywała do tyłu. Fig. 36 (5)
- Płytkę zawiasu założyć z drugiej strony i przykręcić przy pomocy śrubokręta T20. Rozpocząć od śruby 2 dolnej umieszczonej na środku. (2)
- Dokręcić śrubę 3 i 4. (3,4)
- Połączenie amortyzatora zamykania obrócić o 180°. Przykręcić z drugiej strony płytki zawiasu przy pomocy śrubokręta T20. (5)
- Założyć cały sworzeń płytki zawiasu. Przy tym zwrócić uwagę, by krzywka zatrzaskowa wskazywała do tyłu. (6)

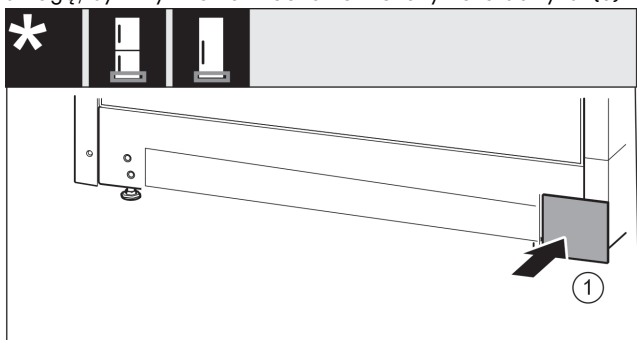


Fig. 37

- Osłonę założyć ponownie z drugiej strony. Fig. 37 (1)

13.9 Przekładanie zawiasów drzwi

Drzwi górne

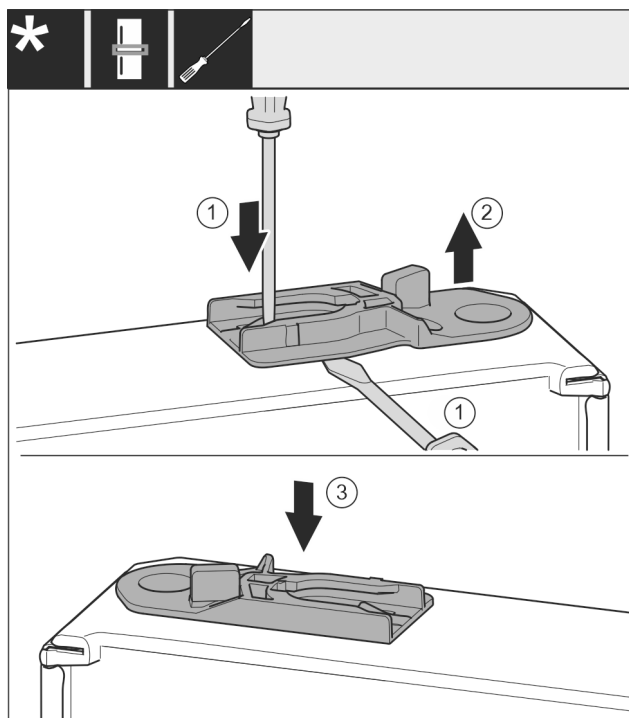


Fig. 38

- Dolna strona drzwi wskazuje do góry: Obrócić drzwi.
- Wyjąć tuleję prowadzącą: Nakładkę wcisnąć przy pomocy śrubokręta i jednocześnie przesunąć śrubokrętem pod tuleję prowadzącą. Fig. 38 (1, 2)
- Tuleję prowadzącą, objętą zakresem dostawy wsunąć po drugiej stronie obudowy. Fig. 38 (3)
- Górna strona drzwi wskazuje do góry: Obrócić drzwi.

13.10 Przekładanie uchwytów*

Wszystkie urządzenia:

Zmiana kierunku otwierania drzwi

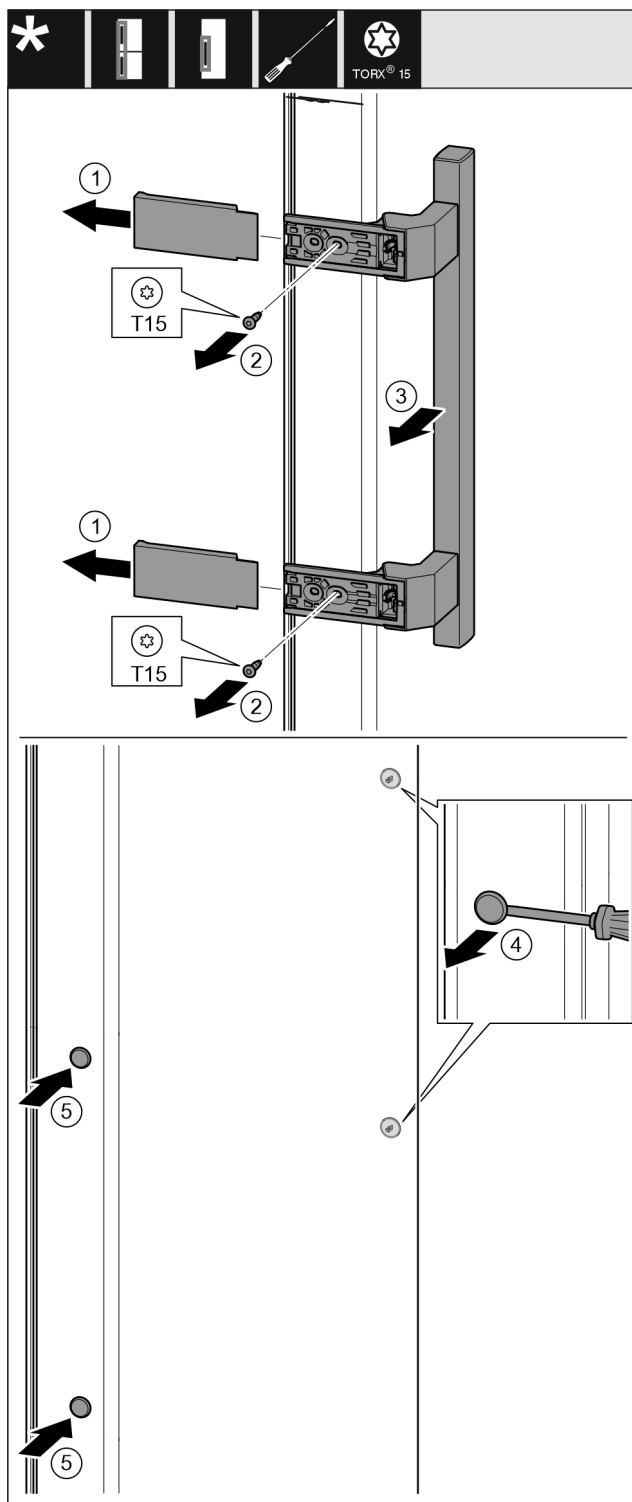


Fig. 39

- ▶ Zdjąć osłonę. Fig. 39 (1)
- ▶ Śruby wykręcić przy pomocy śrubokręta T15. Fig. 39 (2)
- ▶ Zdjąć uchwyt. Fig. 39 (3)
- ▶ Boczną zatyczkę ostrożnie podważyć przy pomocy śrubokręta i wyjąć. Fig. 39 (4)
- ▶ Zatyczkę założyć ponownie z drugiej strony. Fig. 39 (5)

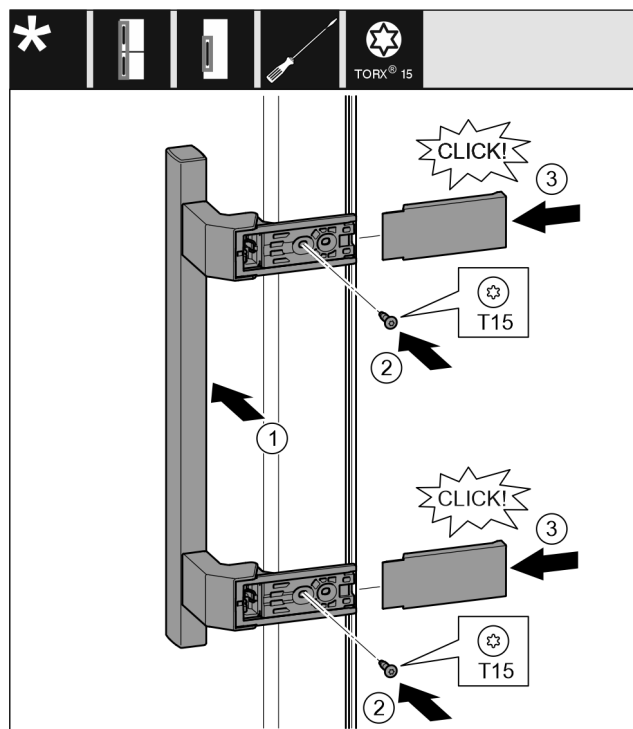


Fig. 40

- ▶ Założyć uchwyt po przeciwległej stronie. Fig. 40 (1)
- ▷ Otwory pod śruby muszą się dokładnie pokrywać.
- ▶ Śruby przykręcić przy pomocy śrubokręta T15. Fig. 40 (2)
- ▶ Osłony założyć z boku i wsunąć. Fig. 40 (3)
- ▷ Zwrócić uwagę na prawidłowe zazębenie.

13.11 Montaż dolnych drzwi

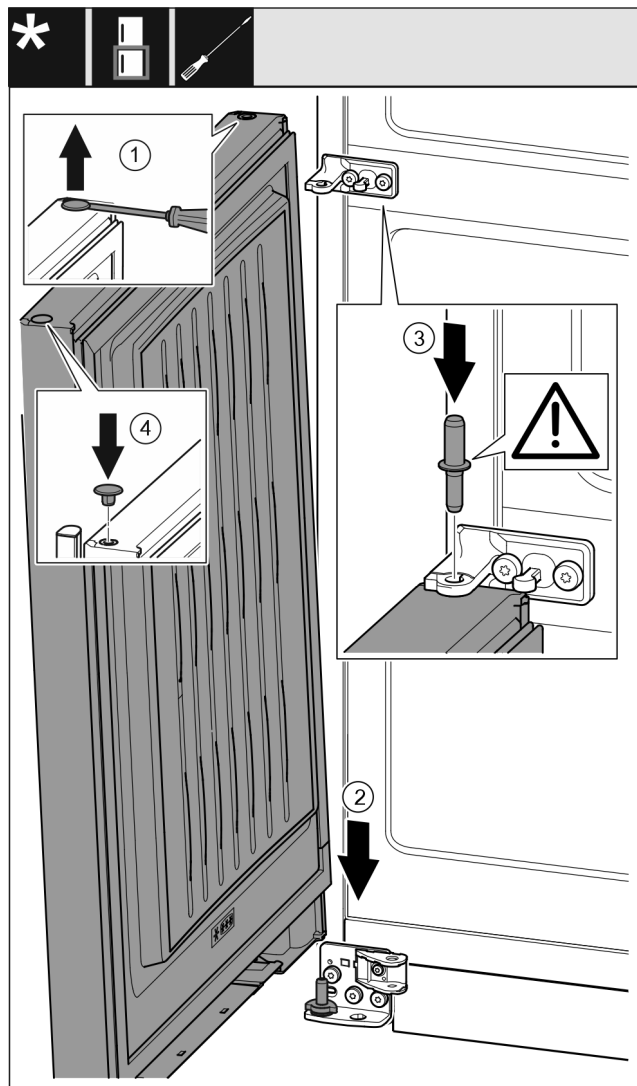


Fig. 41

- ▶ Zatyczkę ostrożnie podważyć przy pomocy śrubokręta i wyjąć. Fig. 41 (1)
- ▶ Założyć drzwi od góry na dolny sworzeń zawiasu. Fig. 41 (2)
- ▶ Przetoczyć środkowy sworzeń zawiasu przez środkową płytkę zawiasu, wkładając go w dolne drzwi. Przy tym zwrócić uwagę, by krzywka zatrzaskowa wskazywała do tyłu. Fig. 41 (3)
- ▶ Zatyczkę założyć ponownie z drugiej strony drzwi. Fig. 41 (4)

13.12 Montaż górnych drzwi

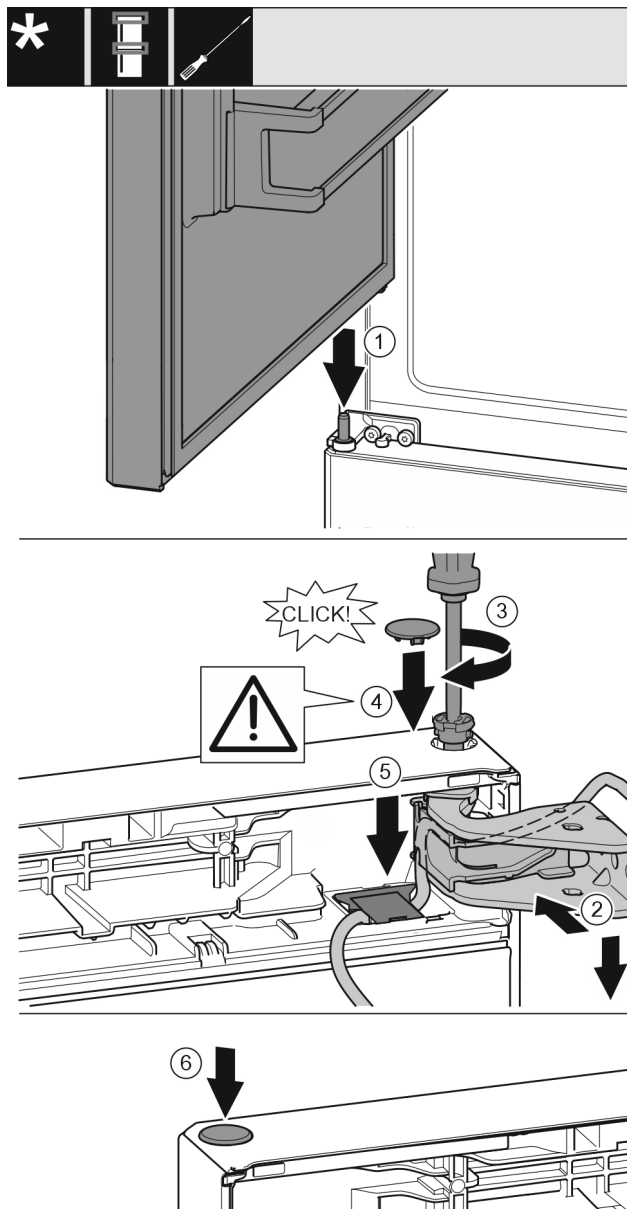


Fig. 42

- ▶ Założyć górne drzwi na środkowy sworzeń zawiasu Fig. 42 (1)
- ▶ Wyrównać drzwi u góry względem otworu w płytce zawiasu. Fig. 42 (2)
- ▶ Założyć sworzeń i dokręcić śrubokrętem T15. Fig. 42 (3)
- ▶ Zamontować osłonę bezpieczeństwa w celu zabezpieczenia drzwi: Włożyć osłonę zabezpieczającą i sprawdzić, czy przylega ona do drzwi. Ponadto założyć cały sworzeń. Fig. 42 (4)

UWAGA

Zgniecenie kabla

- ▶ Oznaczenie na kablu musi znajdować się na środku w uchwycie. Nakładka z dłuższym otworem musi być skierowana w przód.
- ▶ Włożyć osłonę i docisnąć do dołu, aby się zatrzasknęła. Fig. 42 (5)
- ▶ Założyć zatyczkę. Fig. 42 (6)

Zmiana kierunku otwierania drzwi

13.13 Montaż złączki kablowej

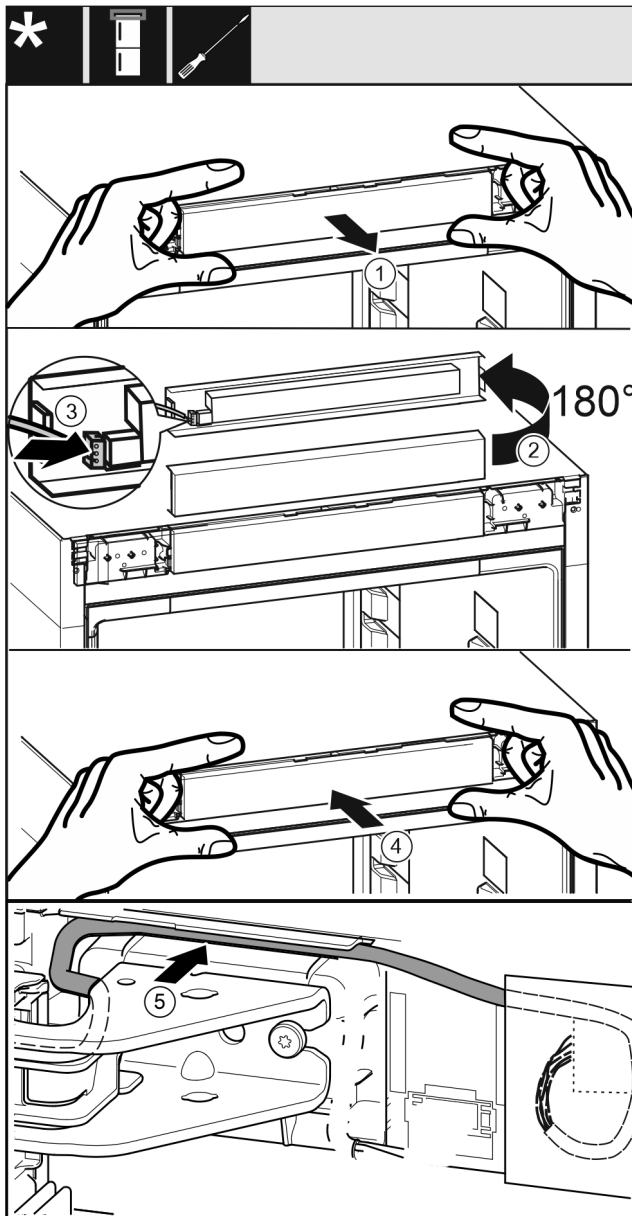


Fig. 43

- ▶ Wyjąć ostrożnie zaślepkę panelu obsługowego. Fig. 43 (1)
- ▶ Obrócić zaślepkę o 180° do góry. Fig. 43 (2)
- ▶ Podłączyć wtyczkę do zaślepki panelu obsługowego. Fig. 43 (3)
- ▶ Zaczepić z powrotem zaślepkę panelu obsługowego w urządzeniu. Fig. 43 (4)
- ▶ Szary kabel ostrożnie ułożyć w prowadnicy nad górną płytką zawiasu. Fig. 43 (5)

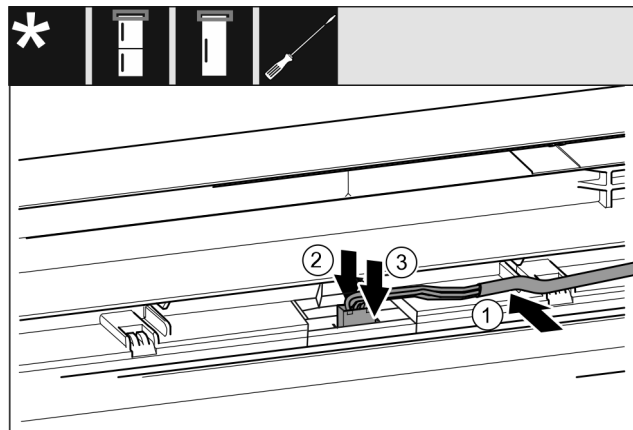


Fig. 44

- ▶ Szary kabel włożyć w prowadnicę w górnych drzwiach. Fig. 44 (1)
- ▶ Zaczep docisnąć do tyłu. Fig. 44 (2)
- ▶ Podłączyć wtyczkę. Fig. 44 (3)
- ▶ W razie potrzeby pozostałą długość kabla umieścić w prowadnicy w postaci pętli.

13.14 Wyrównanie drzwi

Wszystkie urządzenia:



OSTRZEŻENIE

Niebezpieczeństwo obrażeń spowodowanych wypadającymi drzwiami!

Jeśli zawiasy nie są przykręcone wystarczająco mocno, drzwi mogą wypaść. Może to spowodować poważne obrażenia. Ponadto drzwi ew. nie zamykają się i urządzenie nie może prawidłowo chłodzić.

- ▶ Płytki zawiasów przykręcić mocno z siłą 4 Nm.
- ▶ Wszystkie śruby skontrolować, w razie potrzeby dokręcić.
- ▶ Korzystając ew. z obu podłużnych otworów w dolnej płytce zawiasu i środkowej płytce zawiasu, drzwi ustawić w jednej linii z obudową urządzenia. W tym celu wykręcić środkową śrubę znajdującą się w płytce zawiasu przy pomocy dotychczasowego narzędzia T20. Pozostałe śruby odkręcić przy pomocy narzędzia T20 lub przy pomocy śrubokręta T20 i wyrównać w otworach podłużnych. W środkowej płytce zawiasu śrubę odkręcić przy pomocy narzędzia T20 i płytkę zawiasu wyrównać w otworach podłużnych.
- ▶ Podeprzeć drzwi: Kluczem widlastym SW10 wykręcić nożkę z płytki zawiasu na dole, aby oparła się ona na podłożu i następnie obrócić o dalsze 90°.

13.15 Montaż dolnego amortyzatora zamykania

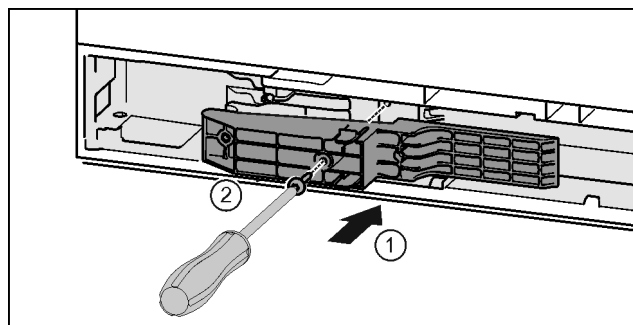


Fig. 45 *

- ▶ Włożyć element adaptera w zagłębienie po stronie uchwytu. Fig. 45 (1)*

Zmiana kierunku otwierania drzwi

- ▶ Śruby przykręcić przy pomocy śrubokręta T15. Fig. 45 (2)*

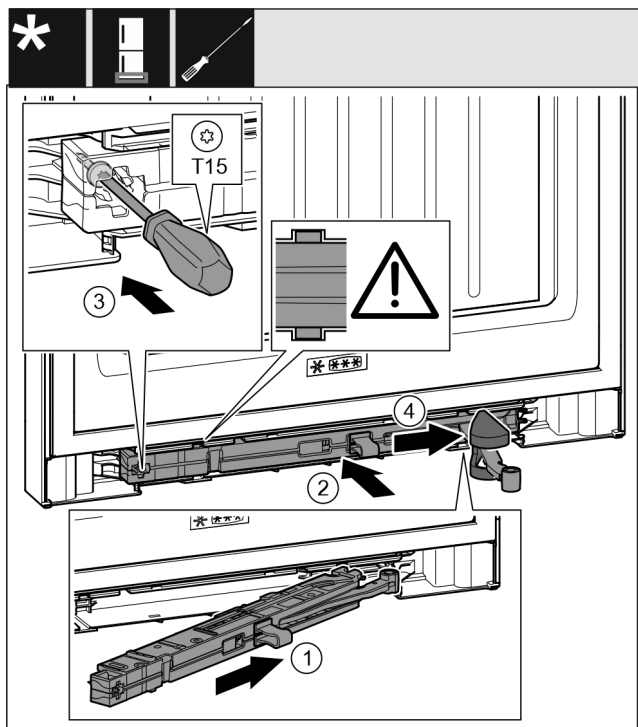


Fig. 46

- ▶ Amortyzator zamykania drzwi po stronie płytki zawiasu wsunąć ukośnie w zagłębienie aż do oporu. Fig. 46 (1)
- ▶ Amortyzator zamykania drzwi wsunąć całkowicie w zagłębienie. Fig. 46 (2)
- ▷ Amortyzator jest ustawiony prawidłowo, gdy żebro amortyzatora zamykania drzwi jest umieszczone w przewodnicy.
- ▶ Śrubę przykręcić przy pomocy śrubokręta T15. Fig. 46 (3)
- ▶ Ostonę wsunąć na przegub. Fig. 46 (4)

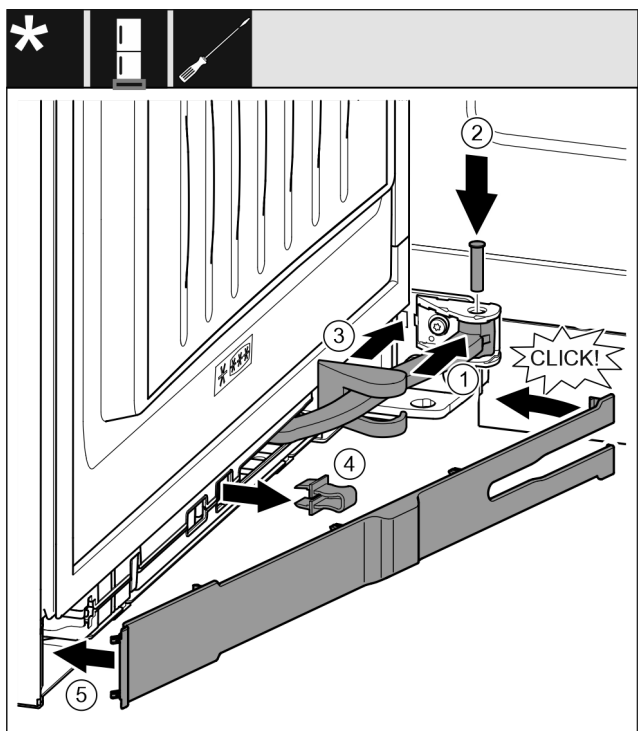


Fig. 47

Drzwi są otwarte pod kątem 90°

- ▶ Przegub obrócić w mocowaniu. Fig. 47 (1)

- ▶ Przy pomocy śrubokręta T15 sworzeń umieścić w mocowaniu i przegubie. Przy tym zwrócić uwagę, aby krzywka zatraskowa została prawidłowo umieszczona w rowku. Fig. 47 (2)
- ▶ Ostonę płytki zawiasu przesunąć wzdłuż przegubu i zamontować nad mocowaniem. Fig. 47 (3)
- ▶ Zdjąć zabezpieczenie. Fig. 47 (4)
- ▶ Zaślepkę założyć od strony uchwyty i przechylić. Fig. 47 (5)
- ▷ Zaślepka jest zazębiona.
- ▶ Zamknąć dolne drzwi.

13.16 Montaż górnego amortyzatora zamykania

W przypadku urządzeń z amortyzatorem zamykania:

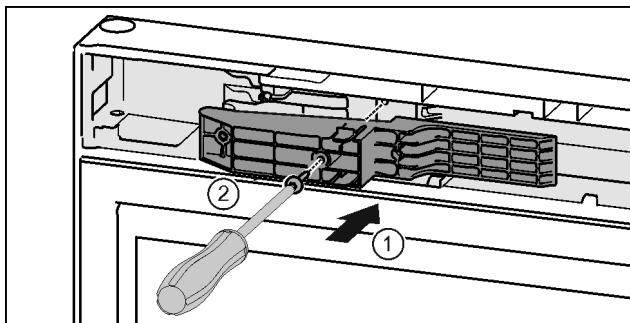


Fig. 48 *

- ▶ Włożyć element adaptera w zagłębienie po stronie uchwyty. Fig. 48 (1)*
- ▶ Śruby przykręcić przy pomocy śrubokręta T15. Fig. 48 (2)*

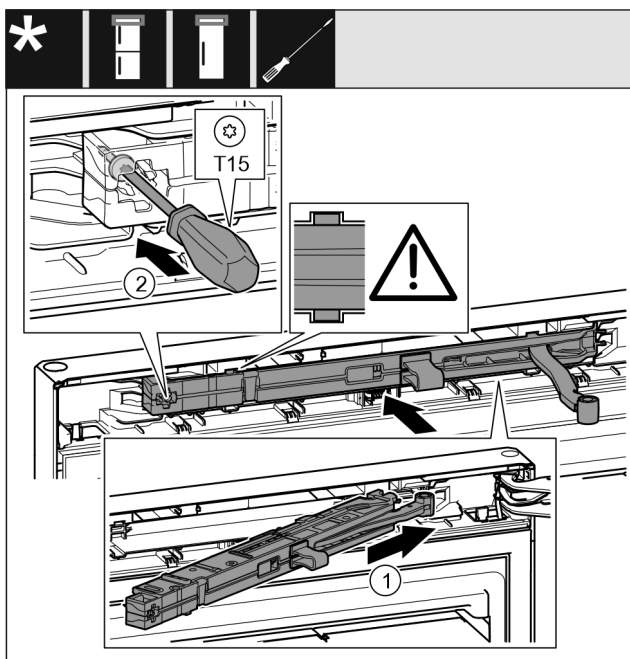


Fig. 49

- ▶ Amortyzator zamykania drzwi po stronie płytki zawiasu wsunąć ukośnie w zagłębienie aż do oporu. Fig. 49 (1)
- ▶ Amortyzator wsunąć całkowicie.
- ▷ Amortyzator jest ustawiony prawidłowo, gdy żebro amortyzatora zamykania drzwi jest umieszczone w przewodnicy obudowy.
- ▶ Śrubę przykręcić przy pomocy śrubokręta T15. Fig. 49 (2)

Podłączanie urządzenia do zasilania w wodę pitną*

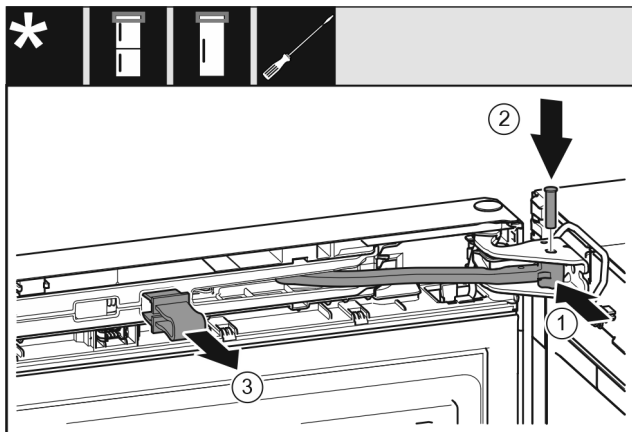


Fig. 50

Drzwi są otwarte pod kątem 90°.

- ▶ Przegub obrócić w płytce zawiasu. Fig. 50 (1)
- ▶ Sworzeń umieścić w płytce zawiasu i przegubie. Przy tym zwrócić uwagę, aby krzywka zatraskowa została prawidłowo umieszczona w rowku. Fig. 50 (2)
- ▶ Zdjąć zabezpieczenie. Fig. 50 (3)

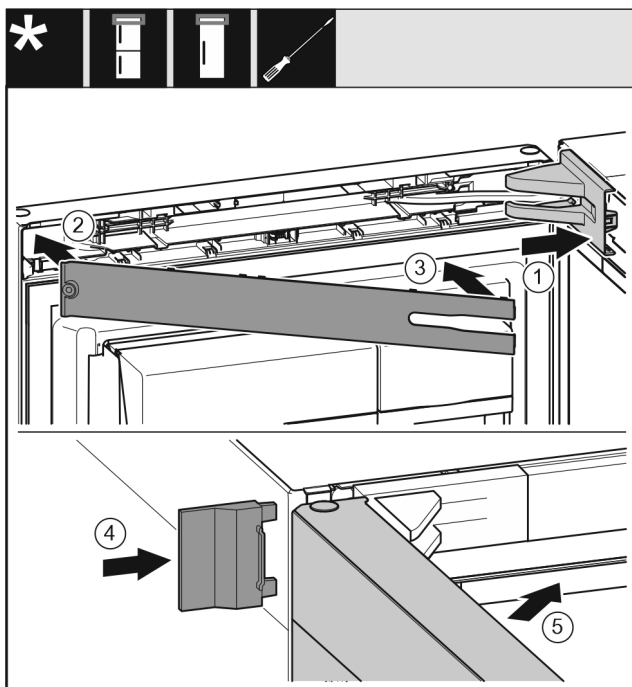


Fig. 51

- ▶ Założyć osłonę płytki zawiasu i zazębnić, ew. ostrożnie odsunąć. Fig. 51 (1)
- ▶ Założyć zaślepkę. Fig. 51 (2)
- ▶ Przechylić i zazębnić zaślepkę. Fig. 51 (3)
- ▶ Wsunąć zewnętrzną osłonę. Fig. 51 (4)
- ▶ Zamknąć górne drzwi. Fig. 51 (5)

14 Podłączanie urządzenia do zasilania w wodę pitną*

Zagwarantować, aby spełnione zostały następujące warunki:

- Wymiary dla przyłącza do zasilania wodą są znane i przestrzegane.
- Ciśnienie wody jest zachowane.
- Zasilanie urządzenia wodą odbywa się za pomocą zimnej wody wodociągowej, która wytrzymuje ciśnienie robocze i jest podłączona do sieci wody pitnej.

- Wszystkie przyrządy i elementy wykorzystywane do zasilania wodą, spełniają obowiązujące przepisy danego kraju.
- Tył urządzenia jest dostępny w celu podłączenia urządzenia do sieci wody pitnej.
- Stosowany jest wąż zamknięty. Stare węże podlegają utylizacji.*
- W końcówce przyłączeniowej węża znajduje się sitko filtracyjne z uszczelką.*
- Pomiędzy węzem i przyłączem do instalacji wodociągowej jest zamontowany zawór wody, umożliwiający zamknięcie dopływu wody w razie potrzeby.*
- Zawór wody znajduje się poza obszarem tyłu urządzenia i jest łatwo dostępny. Dzięki temu urządzenie można dosunąć jak najbliżej ściany, a w razie potrzeby szybko zamknąć zawór wody.*



OSTRZEŻENIE

Ryzyko porażenia prądem przez wodę!

- ▶ Przed podłączeniem do przyłącza wody: Odtąć urządzenie od gniazda.
- ▶ Przed podłączeniem do przewodów wodociągowych: Odciąć zasilanie wodą.
- ▶ Upewnić się, że tylko wykwalifikowany personel podłącza urządzenie do sieci wody pitnej.



OSTRZEŻENIE

Niebezpieczeństwo zatrucia wskutek spożycia zanieczyszczonej wody!

- ▶ Podłączać tylko do zasilania w wodę pitną.

14.1 Podłączanie węża*

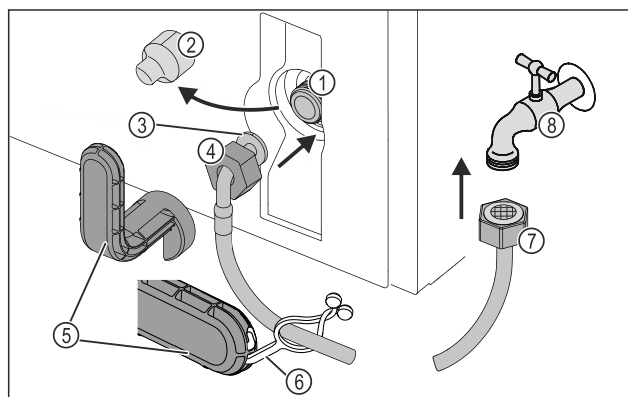


Fig. 52

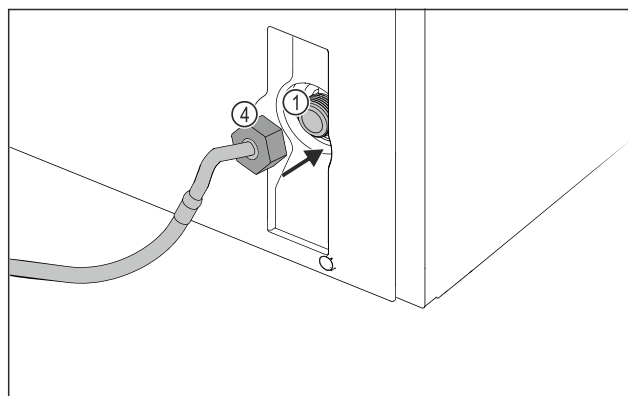


Fig. 52

- | | |
|--|--------------------------|
| (1) Zawór elektromagnetyczny: Zawór elektromagnetyczny znajduje się u dołu z tyłu urządzenia. Ma on gwint przyłączeniowy R3/4. | (5) Narzędzie pomocnicze |
| (2) Ostona | (6) Nakładka |
| (3) Zgięta końcówka węża | (7) Prosta końcówka węża |
| (4) Nakrętka | (8) Zawór wody |

UWAGA

Niebezpieczeństwo uszkodzenia wskutek nieprawidłowego montażu!

- ▶ Podczas montażu nie uszkodzić ani nie zatłamać węża.
- ▶ Podczas ustawiania urządzenia nie uszkodzić ani nie zatłamać węża.

Podłączyć wąż do urządzenia:

- ▶ Zdjąć ostonę Fig. 52 (2).
- ▶ Nasunąć nakrętkę Fig. 52 (4) na zagiętą końcówkę węża Fig. 52 (3) do końca i przytrzymać.

UWAGA

Nieszczelny zawór elektromagnetyczny wskutek uszkodzonych gwintów!

Jeżeli zawór elektromagnetyczny jest nieszczelny, woda może wyciekać.

- ▶ Podczas montażu nakrętek na zaworze elektromagnetycznym przestrzegać poniższych wskazówek.

- ▶ Nałożyć ostrożnie nakrętkę Fig. 52 (4) na zawór elektromagnetyczny Fig. 52 (1) i przytrzymać.
- ▶ Nakrętkę Fig. 52 (4) przykręcić dwoma palcami na prosto do gwintu, aż do uzyskania pewnego i ściśłego mocowania.



OSTRZEŻENIE

Niebezpieczeństwo ran ciętych wskutek pękniętego narzędzia pomocniczego!

- ▶ Narzędzie pomocnicze Fig. 52 (5) stosować wyłącznie w temperaturze pokojowej.

- ▶ Nakrętkę Fig. 52 (4) dokręcić przy użyciu narzędzia pomocniczego Fig. 52 (5) w kierunku zgodnym z ruchem wskazówek zegara do momentu osiągnięcia maksymalnego momentu obrotowego i przekręcenia narzędzia pomocniczego Fig. 52 (5).

▷ Wąż jest podłączony do urządzenia.

Podłączanie węża do zaworu odcinającego:

- ▶ Przykręcić nakrętkę Fig. 52 (7) do zaworu wody Fig. 52 (8).



OSTRZEŻENIE

Niebezpieczeństwo ran ciętych wskutek pękniętego narzędzia pomocniczego!

- ▶ Narzędzie pomocnicze Fig. 52 (5) stosować wyłącznie w temperaturze pokojowej.

- ▶ Nakrętkę Fig. 52 (7) dokręcić przy użyciu narzędzia pomocniczego Fig. 52 (5) w kierunku zgodnym z ruchem wskazówek zegara do momentu osiągnięcia maksymalnego momentu obrotowego i przekręcenia narzędzia pomocniczego Fig. 52 (5).

- ▶ Przymocować nakładkę Fig. 52 (6) do narzędzia pomocniczego Fig. 52 (5).

- ▶ Nakładkę Fig. 52 (6) zamocować na wężu w celu przechowania.

▷ Wąż jest podłączony do zaworu wody.

14.2 Sprawdzanie systemu wodnego

Przed kompletnym ustawieniem urządzenia Liebherr zaleca sprawdzenie systemu wodnego pod kątem szczelności.

- ▶ Założyć zbiornik wody InfinitySpring. (patrz 15 Zbiornik wody*) *
- ▶ Włożyć filtr wody InfinitySpring. (patrz 16 Filtr wody*) *
- ▶ Otworzyć powoli zawór wody.*
- ▶ Sprawdzić, czy wężę, doływ wody i przyłącza są szczelne.
- ▷ System wodny jest sprawdzony pod kątem szczelności.
- ▷ System wodny jest szczelny: Urządzenie można kompletnie ustawić.

Wskazówka

InfinitySpring: Przed pierwszym użyciem należy uruchomić InfinitySpring. W tym celu należy odpowietrzyć i wyczyścić system wodny. (patrz Quick Start Guide lub instrukcja obsługi)*

IceMaker: Przed pierwszym użyciem należy wyczyścić IceMaker. (patrz Quick Start Guide lub instrukcja obsługi)*

15 Zbiornik wody*

W zależności od urządzenia zbiornik wody InfinitySpring znajduje się za dolną szufladą w chłodziarce lub w części BioFresh

15.1 Zakładanie zbiornika wody

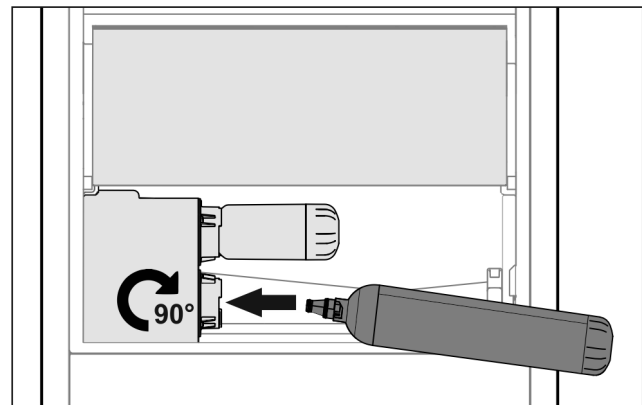


Fig. 53

- ▶ Wyjąć szufladę.
- ▶ Włożyć zbiornik wody i obrócić do oporu o ok. 90° w prawo.
- ▶ Sprawdzić, czy filtr wody jest szczelny i nie wycieka z niego woda.
- ▶ Włożyć szufladę.
- ▶ Odpowietrzyć system wodny (patrz instrukcja montażu, przyłącze wody)

Zamiast filtra wody można zastosować dodatkowy zbiornik wody.

Wskazówka

Zbiornik wody jest dostępny jako część zamienna.

16 Filtr wody*

W zależności od urządzenia filtr wody znajduje się za dolną szufladą w chłodziarce lub w części BioFresh.

Wchłanianie osady w wodzie i zmniejsza smak chloru.

Podłączanie urządzenia

- ❑ Filtr wody należy wymieniać z podaną wydajnością co najmniej co 6 miesięcy lub w przypadku znacznego spadku natężenia przepływu.
- ❑ Filtr wody zawiera węgiel aktywny i może być utylizowany razem z normalnymi odpadami domowymi.

Wskazówka

Filtr wody można nabyć w sklepie Liebherr-Hausgeräte na stronie internetowej home.liebherr.com/shop/de/deu/zubehor.html.

- Prąd wyzwalający bezpiecznika wynosi między 10 a 16 A.
- Gniazdo jest łatwo dostępne.
- Gniazdko nie jest umieszczone za urządzeniem, tylko w obszarach a lub b (a, b, c).
- ▶ Sprawdzić przyłącze elektryczne.
- ▶ Wtyczkę urządzenia (G) podłączyć z tyłu urządzenia. Zwrócić uwagę na prawidłowe zazębenie.
- ▶ Wtyczkę sieciową podłączyć do zasilania elektrycznego.
- ▷ Na ekranie pojawia się logo Liebherr.
- ▷ Wskaźnik przetacza się na symbol Standby.

16.1 Zakładanie filtra wody

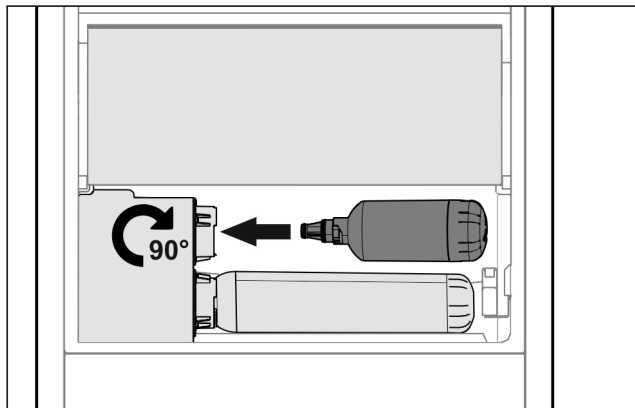


Fig. 54

- ▶ Wyjąć szufladę.
- ▶ Włożyć filtr wody i obrócić do oporu o ok. 90° w prawo.
- ▶ Sprawdzić, czy filtr jest szczelny i nie wycieka z niego woda.
- ▶ Włożyć szufladę.



OSTROŻNIE

Nowe filtry wody mogą zawierać zawiesiny.

- ▶ Odprowadzić i zutylizować 3 l wody z InfinitySpring.

▷ Filtr wody jest gotowy do użytkowania.

17 Podłączanie urządzenia



OSTRZEŻENIE

Niebezpieczeństwo pożaru z powodu nieprawidłowego podłączenia!

Poparzenia.

Uszkodzenia urządzenia.

- ▶ Nie stosować przedłużaczy.
- ▶ Nie stosować listew rozdzielczych.

UWAGA

Niebezpieczeństwo uszkodzenia wskutek nieprawidłowego podłączenia!

Uszkodzenia urządzenia.

- ▶ Nie podłączać urządzenia do przetwornic wyspowych, np. instalacji solarnych i generatorów benzynowych.

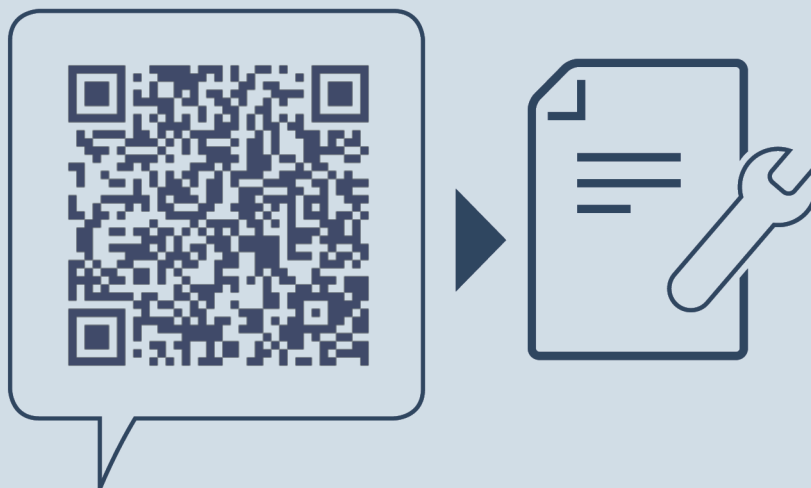
Wskazówka

Używać wyłącznie dostarczonego przewodu zasilającego.

- ▶ Dłuższy przewód zasilający można zamówić w serwisie.

Zagwarantować, aby spełnione zostały następujące warunki:

- Rodzaj prądu i napięcie w miejscu ustawienia zgodne z danymi znajdującymi się na tabliczce znamionowej.
- Gniazdo sieciowe jest uziemione zgodnie z przepisami i chronione bezpiecznikiem elektrycznym.



home.liebherr.com/fridge-manuals

PL Chłodziarko-zamrażarka

Data wydania: 20240410

Nr artykułu-indeks: 7086339-01

Liebherr-Hausgeräte Marica EOOD
Bezirk Plovdiv
4202 Radinovo
Bulgarien