

# SFNstd 529i

Volně stojící mraznička s NoFrost

△ Peak



**G** Made  
in Germany

**LIEBHERR**

volně stojící spotřebič

**LIEBHERR**

## SFNstd 529i

Volně stojící mraznička s NoFrost

△ Peak

**G** Made  
in Germany



← 60 →



Energetická třída	
Spotřeba energie za 365 dní/24 h	199 / 0,545 kWh <sup>1</sup>
Celkový objem	277 l <sup>2</sup>
Hlučnost / Třída hlučnosti	34 dB(A) / B, SuperSilent
Klimatická třída	SN-T (+10 °C Do +43 °C)
Frekvence / napětí	50-60 Hz / 220-240 V-
Příkon	1,3 A 264,6 W
Dveře / boční stěny	SmartSteel / SmartSteel
Vnější rozměry v cm (V / Š / H)	185,5 / 59,7 / 67,5 <sup>3</sup>
<b>Ovládací prvky</b>	
Typ ovládání	2,4" TFT displej barevný za dveřmi, Touch- & Swipe Digitální ukazatel teploty
Rozhraní	SmartDeviceBox: zahrnutý
Alarm dveří	vizuální a akustický
Výstražný signál	vizuální a akustický
<b>Mrazicí část</b>	
Počet hvězdiček mrazicí části	****
Osvětlení	LED osvětlení
Počet zásuvek v mrazicí části	7 různě objemné boxy, davon 4 mit Teilauszug auf Teleskopschienen, VarioSpace Nejhornější zásuvka s komfortní funkcí naklápění
IceMaker	Pevné připojení k vodovodu 3/4", LED osvětlení
Kapacita výrobku ledu za 24 h	0,8 kg
Zásoba ledových kostek	8,0 kg
Zmrazovací kapacita za 24 h	18 kg
Skladovací doba při výpadku proudu	16 h
VarioSpace	Ano
Akumulátory chladu	2
<b>Přednosti vybavení</b>	
Koncepce Side-by-Side	Topení v boční stěně, pravostranné, vhodné pro kombinaci s dalšími chladničkami, mrazničkami a/nebo vinotékami
Dveřní zarážka	Vlevo zaměnitelné
Výměnná těsnění dveří	Ano
EAN	4016803132196

<sup>1</sup> Aby byla dosažena deklarovaná spotřeba energie, musí být použity k přístroji přiložené distanční prvky. Tím se zvětší hloubka přístroje asi o 1,5 cm. Přístroj je plně funkční i bez použití distančních prvků, má ale nepatrně větší spotřebu energie.

<sup>2</sup> V souladu s nařízením EU 2019/2016 zobrazujeme celkový objem prostoru jako celé číslo (zaokrouhlené) a objem prostoru mrazicího prostoru a prostoru pro uchovávání čerstvých potravin s jedním desetinným místem.

## Funkce



### NoFrost

Když otevřete mrazničku, chcete vidět zmrazené potraviny – ale rozhodně ne led nebo námrazu. NoFrost chrání mrazicí prostor před nechtěnou námrazou, která spotřebovává hodně drahé energie. NoFrost znamená: Už žádné pracné a časově náročné rozmrazování mrazničky, více času na jiné věci – a navíc úspora peněz.



### Integrovaný SmartDeviceBox

Váš Liebherr je v kuchyni – ale pokud chcete, může být také kdykoli na internetu: Integrovaný SmartDeviceBox otevírá dveře všem výhodám Smart Home. Jednoduše zastrčte do zásuvky, zapněte a připojte svůj Liebherr k síti přes WLAN.



### Displej Touch & Swipe

Váš Liebherr vás bude poslouchat na pokyn prstu: Díky displeji Touch & Swipe budete svoji chladničku obsluhovat intuitivně a velmi snadno. Funkce, jako „SuperCool“, jednoduše zvolíte klepnutím a přejetím prstem na barevném displeji. Stejně snadno můžete regulovat teplotu. Co když displej právě neovládáte? Pak vám bude ukazovat skutečnou teplotu.



### SmartSteel

Díky povrchu SmartSteel se puristický design spotřebiče skvěle hodí do každé kuchyně. Horizontální lak zvýrazňuje nerezovou ocel a dodává jí hedvábný lesk a příjemný omak. Speciální povrchová úprava minimalizuje stopy otisků prstů a dodává povrchu odolnost proti poškrábání. Nic tak neruší vysoce kvalitní exteriér.



### IceTower

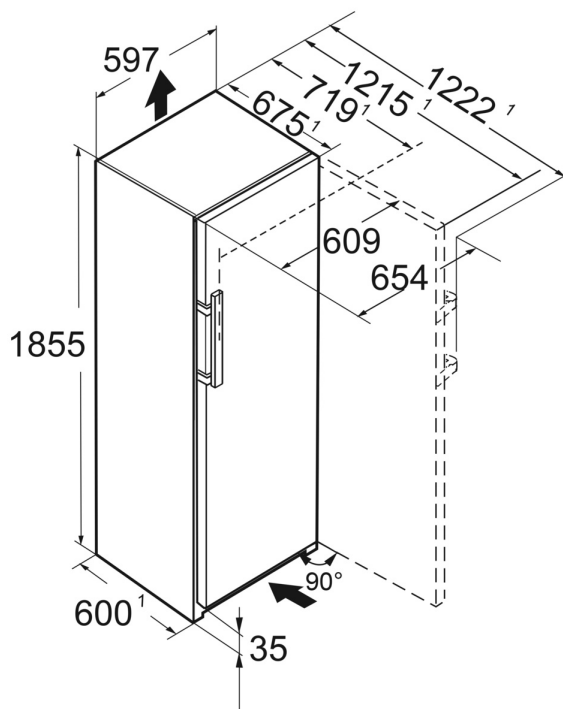
IceTower díky zásobě kostek ledu o hmotnosti až 8 kg zajistí, aby chlazené nápoje na vaší párty nikdy nedošly. Lopatka na kostky ledu a výsuvná deska na teleskopických kolejničkách vám umožní pohodlný přístup a nabírání kostek ledu. Díky speciální vkladací misce můžete uložit i menší množství ledu a níže zmrazené potraviny. Zásuvka nacházející se vedle nabízí úložný prostor pro hluboce zmrazené potraviny.



### LED osvětlení IceMaker

Dopřejte si každý den malý pocit štěstí: Stačí se podívat na čerstvé kostky ledu. Osvětlení IceMaker nechá kostky ledu krásně vyniknout. LED osvětlení se aktivuje automaticky při otevření dveří. Pohled na osvětlené kostky ledu vás bude bavit – a vyvolá chuť na drink s ledem.

## Technický výkres



Výrobky a jejich údaje jsou inscenovány pro reklamní účely. Přestože je vynaloženo veškeré úsilí na zajištění správnosti všech údajů a informací v tomto letáku, společnost Liebherr si vyhrazuje právo na změny bez předchozího upozornění. Pokud jsou skutečné rozměry, technické údaje a výkon spotřebiče rozhodující, doporučujeme vám, abyste se seznámili s návodem k instalaci, který je přiložen k danému spotřebiči. Společnost Liebherr neručí za případné škody. (15.12.2023)

