



Upute za uporabu

Quality, Design and Innovation



home.liebherr.com/fridge-manuals





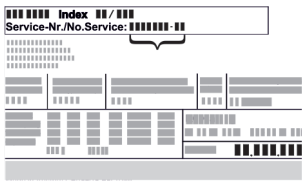
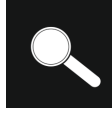



LIEBHERR

Sadržaj

1	Ukratko o uređaju.....	3
1.1	Sadržaj isporuke.....	3
1.2	Pregled uređaja i opreme.....	3
1.3	SmartDevice.....	3
1.4	Područje upotrebe uređaja.....	3
1.5	Sukladnost.....	4
1.6	Posebno zabrinjavajuće tvari prema uredbi REACH.....	4
1.7	Baza podataka EPREL.....	4
1.8	Rezervni dijelovi.....	4
2	Opće sigurnosne napomene.....	4
3	Način rada dodirnog zaslona Touch & Swipe.....	5
3.1	Navigacija i objašnjenje simbola.....	5
3.2	Izbornici.....	6
3.3	Način rada mirovanja.....	6
4	Stavljanje u pogon.....	7
4.1	Uvjeti postavljanja.....	7
4.2	Dimenzije uređaja.....	7
4.3	Transportiranje uređaja.....	7
4.4	Skidanje ambalaže.....	7
4.5	Demontiranje transportnog osigurača.....	8
4.6	Montiranje ručke.....	8
4.7	Montiranje štitnika protiv naginjanja.....	8
4.8	Postavljanje uređaja.....	8
4.9	Izravnavanje uređaja.....	9
4.10	Postavljanje više uređaja.....	9
4.11	Nakon postavljanja.....	9
4.12	Zbrinjavanje ambalaže.....	9
4.13	Zamjena graničnika vrata.....	9
4.14	Poravnavanje vrata.....	17
4.15	Priključivanje uređaja na opskrbu strujom.....	17
4.16	Uključivanje uređaja (prvo stavljanje u pogon).....	18
5	Skladištenje.....	18
5.1	Napomene o skladištenju.....	18
5.2	Skica skladištenja.....	18
6	Ušteda energije.....	21
7	Rukovanje.....	21
7.1	Upravljački i pokazni elementi.....	21
7.1.1	Prikaz statusa.....	21
7.1.2	Simboli prikaza.....	21
7.1.3	Zvučni signali.....	22
7.2	Funkcije uređaja.....	22
7.2.1	Napomene o funkcijama uređaja.....	22
7.2.2	Uključivanje i isključivanje uređaja.....	22
7.2.3	Temperatura.....	22
7.2.4	Prezentacijsko osvjetljenje.....	23
7.2.5	HumiditySelect.....	23
7.2.6	SabbathMode.....	23
7.2.7	Blokada vrata.....	24
7.2.8	Blokada zaslona.....	25
7.2.9	Pristupni kod.....	25
7.2.10	Podsjetnik.....	27
7.2.11	Jezik.....	27
7.2.12	Jedinica temperature.....	27
7.2.13	Svjetlina zaslona.....	27
7.2.14	Alarm Sound.....	28
7.2.15	Key Sound.....	28
7.2.16	WLAN.....	28
7.2.17	Informacije o uređaju.....	29
7.2.18	Softver.....	29
7.2.19	Alarm vrata.....	30
7.2.20	Vraćanje na tvorničke postavke.....	30
7.3	Poruke.....	30
7.3.1	Upozorenja.....	30
7.3.2	Podsjetnici.....	32
8	Oprema.....	32
8.1	Sigurnosna brava.....	32

8.2	Naljepnice za označavanje.....	32
9	Održavanje.....	32
9.1	Izmjena zraka kroz filter s aktivnim ugljenom FreshAir.....	32
9.2	Čišćenje uređaja.....	33
10	Korisnička podrška.....	34
10.1	Tehnički podaci.....	34
10.2	Zvukovi tijekom rada uređaja.....	34
10.3	Tehničke smetnje.....	34
10.4	Servisna služba.....	36
10.5	Označna pločica.....	36
11	Isključivanje uređaja.....	36
12	Zbrinjavanje.....	36
12.1	Priprema uređaja za zbrinjavanje.....	36
12.2	Ekološko zbrinjavanje uređaja.....	37

Proizvođač stalno radi na daljnjem razvoju svih tipova i modela. Stoga vas molimo da imate razumijevanja za to da zadržavamo pravo na izmjene u obliku, opremi i tehnici.

Simbol	Objašnjenje
	Pročitati upute Kako biste se upoznali sa svim značajkama svojeg novog uređaja, pažljivo pročitajte napomene u ovom priručniku.
	Dodatne informacije na internetu Digitalne upute s dodatnim informacijama na drugim jezicima pronaći ćete na internetu s pomoću QR koda na prednjoj stranici priručnika ili unošenjem servisnog broja na adresi home.liebherr.com/fridge-manuals . Servisni broj pronaći ćete na označnoj pločici:  <i>Fig. Primjerni prikaz</i>
	Provjeriti uređaj Provjerite sve dijelove u pogledu eventualnih oštećenja izazvanih transportom. Reklamacije uputite prodavaču ili servisnoj službi.
	Odstupanja Priručnik opisuje više modela, stoga mogu postojati odstupanja. Odjeljci koji se odnose samo na određene uređaje označeni su zvjezdicom (*).
	Upute za djelovanje i rezultati djelovanja Upute za djelovanje označene su s ▶. Rezultati djelovanja označeni su s ▷.
	Videosnimke Videosnimke o uređajima dostupne su na YouTube kanalu tvrtke Liebherr-Hausgeräte.

Licence otvorenog koda:

Uređaj sadrži softverske komponente koje rabe licence otvorenog koda. Informacije o korištenim licencama otvorenog koda možete naći ovdje: home.liebherr.com/open-source-licences

Ovaj priručnik za uporabu vrijedi za:

WFbli 5041 | WFbli 5241 | WFbli 7741

1 Ukratko o uređaju

1.1 Sadržaj isporuke

Provjerite na svim dijelovima postoje li štete od transporta. U slučaju reklamacija obratite se distributeru ili servisnoj službi. (pogledajte 10.4 Servisna služba)

Isporuka obuhvaća sljedeće dijelove:

- Samostojeći uređaj
- Oprema (ovisno o modelu)
- Materijal za montažu (ovisno o modelu)
- »Quick Start Guide«
- »Installation Guide«*
- Brošura za servis

1.2 Pregled uređaja i opreme

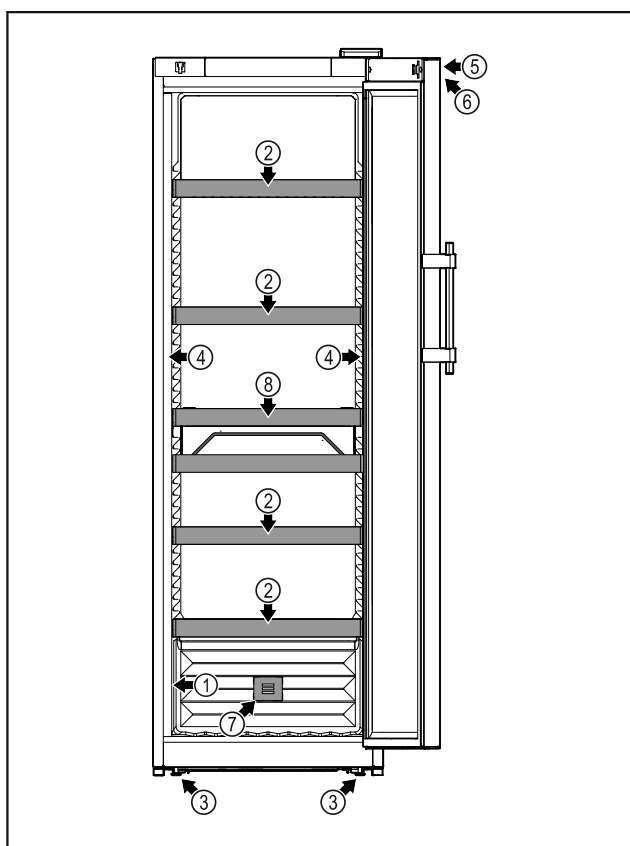


Fig. 1 Primjerni prikaz

- | | |
|--------------------------|---|
| (1) Označna pločica | (5) Brava |
| (2) Rešetke za odlaganje | (6) Upravljački elementi i prikaz temperature |
| (3) Nožice | (7) Filtar s aktivnim ugljenom FreshAir |
| (4) Unutarnja rasvjeta | (8) Košara za boce |

1.3 SmartDevice

SmartDevice je mrežno rješenje za vaš hladnjak za vino.

Ako vaš uređaj podržava SmartDevice ili je pripremljen za njega, svoj uređaj možete brzo i jednostavno integrirati u svoj WLAN. Aplikacijom SmartDevice možete upravljati svojim uređajem s mobilnog uređaja. U aplikaciji SmartDe-

vice dostupne su vam dodatne funkcije i mogućnosti namještanja.

Uređaj koji Uređaj je opremljen funkcijom Smart- podržava Smart- Device. Kako biste mogli povezati svoj uređaj s WLAN-om, morate preuzeti aplikaciju SmartDevice.



Dodatne informacije o SmartDevice: smartdevice.liebherr.com

Preuzimanje aplikacije SmartDevice:



Nakon instalacije i konfiguriranja aplikacije SmartDevice, svoj uređaj možete uz pomoć aplikacije SmartDevice i funkcije uređaja WLAN (pogledajte 7.2.16 WLAN) spojiti u svoj WLAN.

Uputa

Funkcija SmartDevice nije dostupna u sljedećim zemljama: Rusija, Bjelorusija, Kazahstan.

1.4 Područje upotrebe uređaja

Namjenska uporaba

Uređaj je prikladan isključivo za skladištenje vina odn. živežnih namirnica u kućnom ili sličnom području. U to se ubraja i npr. korištenje

- u osobnim kuhinjama, pansionima za doručak,
- za goste u seoskim kućama, hotelima, motelima i drugim smještajima,
- za catering i slične usluge na veliko.

Uređaj nije namijenjen za zamrzavanje namirnica.

Uređaj nije namijenjen za uporabu kao ugradni uređaj.

Svi su ostali načini uporabe nedopušteni.

Predvidljiva pogrešna uporaba

Sljedeće su uporabe izričito zabranjene:

- skladištenje i hlađenje lijekova, krvne plazme, laboratorijskih preparata ili sličnih tvari i proizvoda koji podliježu Direktivi o medicinskim proizvodima 2007/47/EZ
- uporaba na otvorenom uz istodobno visoku vlažnost zraka
- uporaba u potencijalno eksplozivnim područjima

Zloupotreba uređaja može oštetiti ili pokvariti uskladištene proizvode.

Opće sigurnosne napomene

Klimatski razredi

Uređaj je prema klimatskom razredu konstruiran za rad pri ograničenim temperaturama okoline. Klimatski razred primjeren za vaš uređaj otisnut je na tipskoj pločici.

Uputa

► Kako bi se zajamčio ispravan rad, pridržavajte se navedenih okolnih temperatura.

Klimatski razred	za temperature okoline od
SN	10 °C do 32 °C
N	16 °C do 32 °C
ST	16 °C do 38 °C
T	16 °C do 43 °C
SN-ST	10 °C do 38 °C
SN-T	10 °C do 43 °C

1.5 Sukladnost

Provjerena je nepropusnost kružnog toka rashladnog sredstva. Uređaj odgovara relevantnim sigurnosnim odredbama i odgovarajućim direktivama.

Za tržište EU-a: Uređaj odgovara direktivi 2014/53/EU.

Za tržište GB: Uređaj odgovara propisima Radio Equipment Regulations 2017 SI 2017 No. 1206.

Kompletan tekst EU izjave o sukladnosti dostupan je na sljedećoj internetskoj adresi: www.Liebherr.com

Zbog nepostojanja smjernica za energetske učinkovitosti za uređaje za hlađenje vina, pretinci za vino ocijenjeni su kod dodjeljivanja razreda energetske učinkovitosti kao podrumski pretinci.

Pretinac BioFresh ispunjava zahtjeve pretinca za hladno čuvanje prema normi DIN EN 62552:2020.

1.6 Posebno zabrinjavajuće tvari prema uredbi REACH

Na sljedećoj poveznici možete provjeriti sadržaj vaš uređaj posebno zabrinjavajuće tvari u skladu s uredbom REACH: home.liebherr.com/de/deu/de/liebherr-erleben/nachhaltigkeit/umwelt/scip/scip.html

1.7 Baza podataka EPREL

Od 1. ožujka 2021. informacije o označavanju energetske učinkovitosti i zahtjevima za ekološki dizajn mogu se pronaći u Europskoj bazi podataka o proizvodima (EPREL). Baza podataka o proizvodima nalazi se na sljedećoj poveznici: <https://eprel.ec.europa.eu/>. Od vas će se tražiti da unesete oznaku modela. Oznaku modela pronaći ćete na označnoj pločici.

1.8 Rezervni dijelovi

Raspoloživost rezervnih dijelova za funkcionalne i skladištene dijelove opreme je 15 godina.

2 Opće sigurnosne napomene

Pažljivo sačuvajte ove upute za uporabu kako biste ih u svakom trenutku mogli konzultirati.

Kada uređaj prosljeđujete dalje, novom vlasniku predajte i ove upute za uporabu.

Prije uporabe pažljivo pročitajte ove upute za uporabu da biste uređaj mogli propisno i sigurno upotrebljavati. Uvijek se pridržavajte sadržanih uputa, sigurnosnih napomena i upozorenja. Oni su važni da biste uređaj mogli sigurno i besprijekorno instalirati, a zatim ga upotrebljavati.

Opasnost za korisnika:

- Uređaj mogu upotrebljavati djeca i osobe ograničenih psihičkih, osjetilnih ili mentalnih sposobnosti ili s nedovoljnim iskustvom i znanjem samo ako su pod nadzorom ili su upućeni u sigurno korištenje uređaja te razumiju opasnosti koje iz toga mogu proizaći. Djeca se ne smiju igrati uređajem. Djeca ne smiju čistiti i održavati uređaj ako nisu pod nadzorom. Djeca u dobi 3-8 godina smiju puniti i prazniti uređaj. Djeca mlađa od 3 godine ne smiju rabiti uređaj ako nisu pod stalnim nadzorom.
 - Utičnica mora biti lako pristupačna kako bi se u izvanrednoj situaciji uređaj mogao brzo iskopčati. Ona mora biti izvan područja poleđine uređaja.
 - Kada uređaj iskapčate iz struje, uvijek uhvatite za utikač. Nemojte vući za kabel.
 - U slučaju pogreške izvucite mrežni utikač ili isključite osigurač.
 - Ne oštećujte mrežni priključni vod. Ne upotrebljavajte uređaj s neispravnim mrežnim priključnim vodom.
 - Popravke i zahvate na uređaju smije obavljati samo servisna služba ili drugo kvalificirano stručno osoblje.
 - Montirajte, priključite i zbrinite uređaj samo prema uputama.
- ### Opasnost od požara:
- Postojeće rashladno sredstvo (podatci na označnoj pločici) ekološki je prihvatljivo, ali i zapaljivo. Rashladno sredstvo koje curi može se zapaliti.
 - Nemojte oštetiti cijevne vodove kružnog toka rashladnog sredstva.
 - U unutrašnjosti uređaja ne rukujte izvorima zapaljenja.
 - U unutrašnjosti uređaja nemojte upotrebljavati električne uređaje (npr. uređaje

za čišćenja na paru, grijače, uređaje za pripremu sladoleda itd.).

- Kada curi rashladno sredstvo: Uklonite otvorenu vatru ili izvor zapaljenja u blizini mjesta istjecanja. Dobro prozračite prostoriju. Obavijestite servisnu službu.
- U uređaju ne skladištite eksplozivne materijale ili doze pod pritiskom sa zapaljivim pogonskim sredstvima kao što je propan, butan, pentan itd. Takve doze pod pritiskom prepoznat ćete po simbolu s plamenom otisnutim na podacima o sadržaju doze. Električni sklopovi mogu zapaliti plinove koji izlaze.
- Svijeće koje gore, svjetiljke i ostale predmete s otvorenim plamenom držite podalje od uređaja, kako ne bi zapalili uređaj.
- Alkoholna pića ili druga sredstva koja sadržavaju alkohol čuvajte samo dobro zatvorene. Električne komponente mogu zapaliti iscurjeli alkohol.

Opasnost od pada i prevrtanja:

- Postolje, pretince s ladicama, vrata itd. ne koristite kao gazište ili potpore. To posebno vrijedi za djecu.

Opasnost od trovanja živežnim namirnicama:

- Nemojte jesti namirnice koje su dugo stajale u uređaju.

Opasnost od smrzavanja, osjećaja gluhoće i bolova:

- Izbjegavajte trajni kontakt kože s hladnim površinama ili ohlađenom/smrznutom hranom ili poduzmite zaštitne mjere, npr. upotrijebite rukavice.

Opasnost od ozljeda i oštećenja:

- Vruća para može izazvati ozljede. Za odmrzavanje ne upotrebljavajte električne grijače uređaje ili uređaje za parno čišćenje, otvoreni plamen ili sprejeve za odmrzavanje.
- Led ne uklanjajte oštrim predmetima.

Opasnost od prignječenja:

- Prilikom otvaranja i zatvaranja vrata ne posežite u šarke. Moguće je prignječenje prstiju.

Simboli na uređaju:



Simbol se može nalaziti na kompresoru. Odnosi se na ulje u kompresoru i upućuje na sljedeću opasnost: Kod gutanja i prodiranja u dušne putove može biti smrtonosan. Ova napomena važna je samo za recikliranje. U normalnom pogonu ne postoji opasnost.



Simbol se nalazi na kompresoru i ukazuje na opasnost od zapaljivih tvari. Nemojte uklanjati naljepnicu.



Ova ili slična naljepnica može se nalaziti na stražnjoj strani uređaja. Ona upućuje na to da se u vratima i/ili u kućištu nalaze vakuumske izolacijske ploče (VIP) ili perlitne ploče. Ova napomena važna je samo radi recikliranja. Ne skidajte naljepnicu.

Obratite pozornost na upozorenja i druge specifične upute u drugim poglavljima:

	OPASNOST	označava neposredno opasnu situaciju koja može uzrokovati smrt ili teške tjelesne ozljede, ako se ne izbjegne.
	UPOZORENJE	označava opasnu situaciju koja može uzrokovati smrt ili teške tjelesne ozljede, ako se ne izbjegne.
	OPREZ	označava opasnu situaciju koja može uzrokovati lakše ili srednje teške tjelesne ozljede, ako se ne izbjegne.
	POZOR	označava opasnu situaciju koja može uzrokovati materijalne štete, ako se ne izbjegne.
	Uputa	označava korisne napomene i savjete.

3 Način rada dodirnog zaslona Touch & Swipe

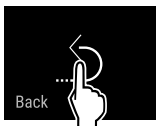
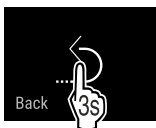


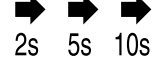


Uređajem možete rukovati putem Touch & Swipe zaslona. Putem Touch & Swipe zaslona (u daljnjem tekstu: zaslon) dodiranjem ili prelaženjem prstom odabirete funkcije uređaja. Ako 10 sekundi ne izvršite nikakvu aktivnost na zaslonu, prikaz se prebacuje ili na nadređeni izbornik ili izravno na prikaz statusa.

3.1 Navigacija i objašnjenje simbola

Na slikama se za navigaciju sa zaslonom upotrebljavaju različiti simboli. Ti simboli opisani su u sljedećoj tablici.

Simbol	Opis
	Kratak pritisak na zaslon: Aktiviranje/deaktiviranje funkcije. Potvrđivanje odabira. Otvaranje podizbornika.
	Dodir zaslona s navedenim vremenom (npr. 3 sekunde): Aktiviranje/deaktiviranje funkcije ili vrijednosti.
	Prelaženje prstom nadesno ili nalijevo: Kretanje po izborniku.

Način rada dodirnog zaslona Touch & Swipe

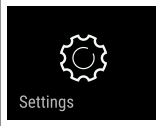
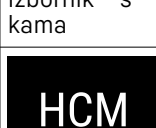
Simbol	Opis
	Kratak pritisak na simbol Natrag: Vraćanje na prethodnu razinu izbornika.
	Dodir na simbol Natrag 3 sekunde: Vraćanje na prikaz statusa.
	Kratak pritisak na simbol Natrag lijevo gore: Vraćanje na prethodnu razinu izbornika.
	Strelica sa satom: Traje više od 10 sekundi prije nego se na zaslonu pojavi sljedeći prikaz.
	Strelica s navedenim vremenom: Traje navedeno vrijeme dok se na zaslonu pojavi sljedeći prikaz.
	Simbol „Otvaranje izbornika s postavkama“: Kretanje do izbornika s postavkama i otvaranje izbornika s postavkama. Ako je potrebno: Kretanje po izborniku s postavkama do željene funkcije. (pogledajte 3.2.1 Otvaranje Izbornika s postavkama)
	Simbol otvaranje „Proširenog izbornika“: Kretanje do Proširenog izbornika i otvaranje Proširenog izbornika. Ako je potrebno: Kretanje u Proširenom izborniku do željene funkcije. (pogledajte 3.2.2 Otvaranje proširenog izbornika)
Nema aktivnosti tijekom 10 sekundi	Ako 10 sekundi ne izvršite nikakvu aktivnost na zaslonu, prikaz se prebacuje ili na nadređeni izbornik ili izravno na prikaz statusa.
Otvaranje i ponovno zatvaranje vrata.	Ako otvorite vrata i odmah ih ponovo zatvorite, prikaz se prebacuje izravno na prikaz statusa.

Napomena: Slike zaslona prikazane su s engleskim pojmovima.

3.2 Izbornici

Funkcije uređaja podijeljene su po različitim izbornicima:

Izbornik	Opis
Glavni izbornik	Kada uključite uređaj, automatski se nalazite u glavnom izborniku. Otamo se krećete do najvažnijih funkcija uređaja, do Izbornika s postavkama i do Proširenog izbornika.

Izbornik	Opis
	Izbornik s postavkama sadrži dodatne funkcije uređaja za namještanje vašeg uređaja.
	Prošireni izbornik sadrži posebne funkcije uređaja za namještanje vašeg uređaja. Pristup Proširenom izborniku zaštićen je brojčanim kodom 151 .

3.2.1 Otvaranje Izbornika s postavkama

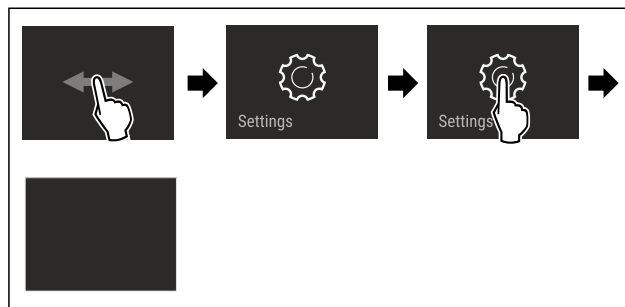


Fig. 2 Primjer izgleda

- ▶ Izvršite korake rukovanja kao što je prikazano na slici.
- ▷ Izbornik s postavkama je otvoren.
- ▶ Ako je potrebno: Krećite se do željene funkcije.

3.2.2 Otvaranje proširenog izbornika

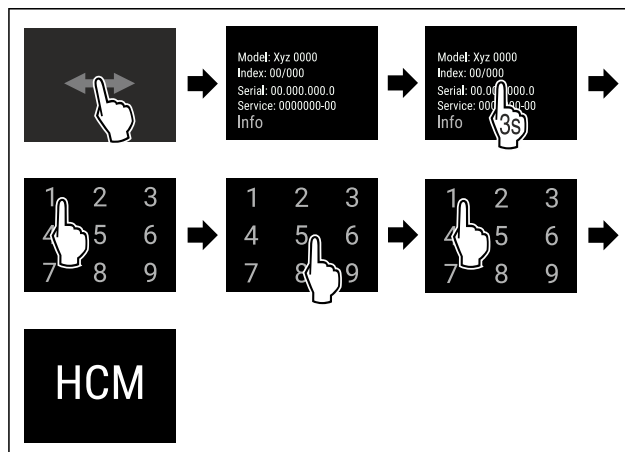


Fig. 3 Pristup brojčanim kodom **151**

- ▶ Izvršite korake rukovanja kao što je prikazano na slici.
- ▷ Prošireni izbornik je otvoren.
- ▶ Ako je potrebno: Krećite se do željene funkcije.

3.3 Način rada mirovanja

Ako zaslon ne dodirnete 1 minutu, zaslon se prebacuje u način rada mirovanja. U načinu rada mirovanja svjetlina zaslona je prigušena.

3.3.1 Izlazak iz načina rada mirovanja

- ▶ Kratak dodir zaslona prstom.
- ▷ Način rada mirovanja je završen.

4 Stavljanje u pogon

4.1 Uvjeti postavljanja



UPOZORENJE

Opasnost od požara zbog vlage!

Kada dijelovi koji vode struju ili mrežni priključni vod postanu vlažni, može doći do kratkog spoja.

- Uređaj je namijenjen za upotrebu u zatvorenim prostorijama. Uređaj nemojte postavljati na otvorenom ili u vlažnom području i području prskanja vodom.

4.1.1 Mjesto postavljanja



UPOZORENJE

Curenje rashladnog sredstva i ulja!

Požar. Postojeće rashladno sredstvo ekološki je prihvatljivo, ali i zapaljivo. Postojeće ulje također je zapaljivo. Rashladno sredstvo i ulje koji cure mogu se zapaliti ako dosegnu odgovarajuće visoku koncentraciju i dođu u dodir s vanjskim izvorom topline.

- Nemojte oštetiti cijevne vodove kružnog toka rashladnog sredstva i kompresora.

- Ne postavljajte uređaj na mjesto izloženo izravnom sunčanom zračenju, pored štednjaka, radijatora i sličnog.
- Optimalno mjesto postavljanja je suha i dobro provjetravana prostorija.
- Ako se uređaj postavi u vrlo vlažnoj okolini, na vanjskog strani uređaja može se kondenzirati voda. Na mjestu postavljanja uvijek osigurajte dobro provjetravanje i odzračivanje.
- Što je više rashladnog sredstva u uređaju, to veći mora biti prostor u kojem se uređaj nalazi. U premalim prostorima može nastati zapaljiva smjesa plina i zraka u slučaju istjecanja. Za svakih 8 g rashladnog sredstva prostor za postavljanje mora biti velik najmanje 1 m³. Informacije o sadržanom rashladnom sredstvu navedene su na označnoj pločici u unutrašnjosti uređaja.
- Pod na mjestu postavljanja mora biti vodoravan i ravan.
- Mjesto postavljanja mora biti dovoljno nosivo za masu uređaja i maksimalno uskladištene robe. (pogledajte 10.1 Tehnički podaci)
- Nije dopušten rad u potencijalno eksplozivnim područjima.

4.1.2 Električni priključak

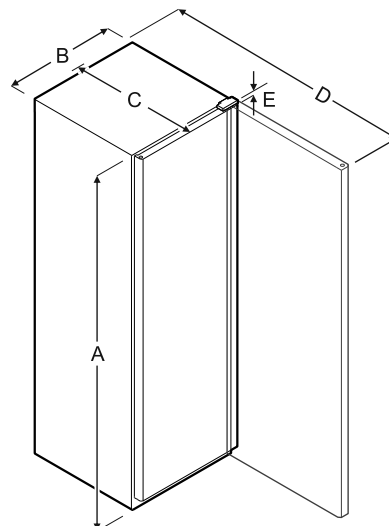


UPOZORENJE

Opasnost od požara zbog nestručnog postavljanja!

- Pripazite na to da se ispod uređaja ne zaglavi mrežni kabel kada postavljate uređaj.
- Uređaj treba postaviti tako da ne dodiruje utikač ili mrežni kabel.
- U utičnice u prostoru stražnje strane uređaja nemojte priključivati nikakve uređaje.
- Višestruke utičnice ili razdjelne letvice i drugi električni uređaji (kao što su halogeni transformatori) **nemojte** postavljati i upotrebljavati na stražnjoj strani uređaja.

4.2 Dimenzije uređaja



	A	B	C	D	E
WFbli 5041	1684 mm	600 mm	763 mm	1323 mm	23 mm
WFbli 5241	1884 mm	600 mm	763 mm	1323 mm	23 mm
WFbli 7741	2044 mm	750 mm	763 mm	1473 mm	23 mm

A = Visina uređaja s nožicama/kotačićima/šarkama

B = Širina uređaja bez ručke

C = Dubina uređaja bez ručke

D = Dubina uređaja s otvorenim vratima

E = Visina šarke

4.3 Transportiranje uređaja



UPOZORENJE

Opasnost od ozljeđivanja krhotinama stakla!

Pri transportu na visini većoj od 1500 m komadi stakla mogu uništiti vrata. Slomljeni komadi imaju oštre rubove i mogu uzrokovati teške ozljede.

- Poduzmite prikladne mjere zaštite.

Pri transportu uređaja vodite računa o sljedećem:

- Uređaj transportirajte uspravno.
- Uređaj transportirajte uz pomoć dvije osobe.

Prilikom prvog stavljanja u pogon:

- Uređaj transportirajte zapakiran.

Prilikom transporta uređaja nakon prvog stavljanja u pogon (npr. preseljenja ili čišćenja):

- Ispraznite uređaj.
- Osigurajte vrata od neželjenog otvaranja.

4.4 Skidanje ambalaže

U slučaju oštećenja obavezno se prije priključivanja uređaja informirajte kod dobavljača.

- Provjerite postoje li na uređaju i ambalaži oštećenja izazvana transportom. Naslućujete li bilo kakva oštećenja, odmah se obratite dobavljaču.
- Uklonite sve materijale sa stražnje strane ili s bočnih stijenki uređaja koji mogu ometati ispravno postavljanje te prozračivanje i odzračivanje.
- Skinite sve zaštitne folije s uređaja. Ne koristite pritom oštre ili šiljate predmete!

Stavljanje u pogon

4.5 Demontiranje transportnog osigurača

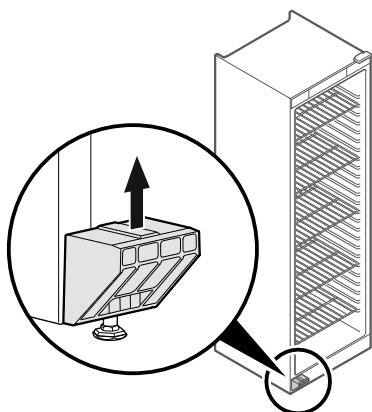


Fig. 4

- ▶ Skinite transportni osigurač prema gore.
- ▷ Osnovni držač ostaje na uređaju.

4.6 Montiranje ručke

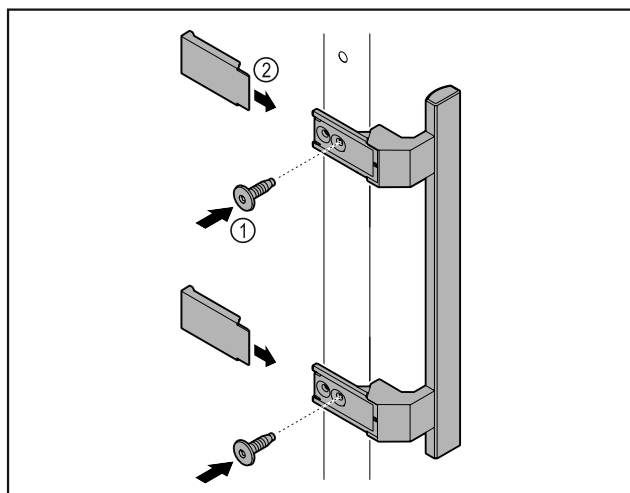


Fig. 5

- ▶ Montirajte ručku iz vrećice s priborom s pomoću priloženih vijaka Fig. 5 (1) na vrata.
- ▶ Postavite poklopac Fig. 5 (2).

4.7 Montiranje štitnika protiv naginjanja



UPOZORENJE

Opasnost od ozljeda i oštećenja zbog nagnutog uređaja! Životna opasnost i materijalne štete na uređaju. Uređaj bez montiranog štitnika protiv naginjanja može se prevrnuti kada npr. otvarate vrata ili izvlačite police.

- ▶ Prije stavljanja uređaja u pogon: **Uvijek** montirajte štitnik protiv naginjanja u skladu s uputama.

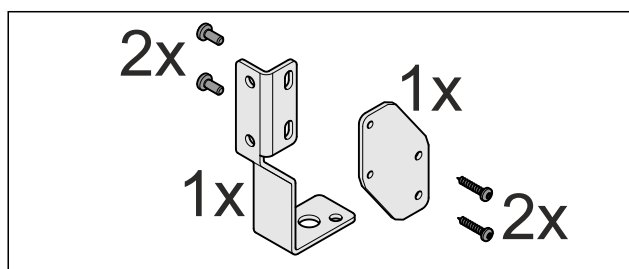


Fig. 6

Štitnik protiv naginjanja priložen je uz uređaj. Sastoji se od pridrznog dijela, kutnika i četiriju vijaka.

Uputa

Štitnik protiv naginjanja potrebno je montirati na lijevoj ili desnoj strani, promatrano sa stražnje strane. Ovisno o montaži sljedeće slike označene su lijevo (L) ili desno (R).

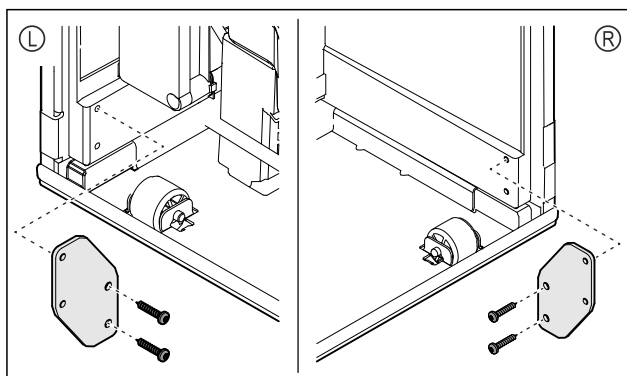


Fig. 7

- ▶ Montirajte pridržni dio s pomoću priloženih vijaka na uređaj.

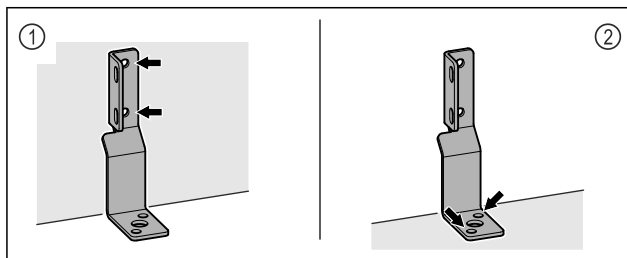


Fig. 8

Ovisno o svojstvima zida ili poda (drvo, beton) uporabite prikladan pričvrtni materijal (npr. zaglavice) i dovoljno točaka učvršćenja.

- ▶ Pričvrstite kutnike na zid Fig. 8 (1) ili pod Fig. 8 (2).
- ▶ Pogurajte uređaj do kutnika i izravnajte ga. (pogledajte 4.9 Izravnavanje uređaja)

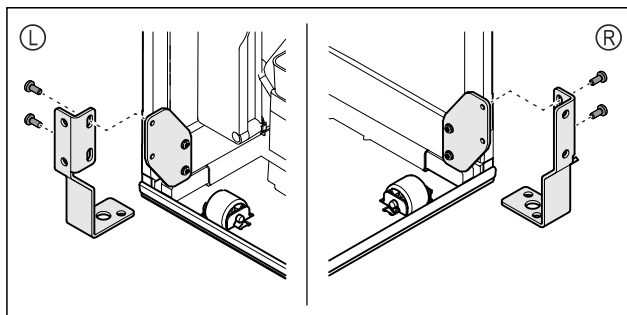


Fig. 9

- ▶ Vijcima spojite kutnike i pridržni dio.

4.8 Postavljanje uređaja



OPREZ

Opasnost od ozljeda i oštećenja!
▶ Postavite uređaj uz pomoć 2 osobe.



OPREZ

Opasnost od ozljeda i oštećenja!

Vrata mogu udarati o zid i time se oštetiti. U slučaju staklenih vrata oštećeno staklo može uzrokovati ozljede!

- ▶ Zaštitite vrata od udaranja o zid. Postavite graničnike vrata, npr. pustene graničnike, na zid.

- ▶ Priključite sve potrebne komponente (na primjer električni kabel) na stražnju stranu uređaja i provedite ih na stranu.

Uputa

Kabli se mogu oštetiti!

- ▶ Ne uglavljujte kabel prilikom guranja natrag.

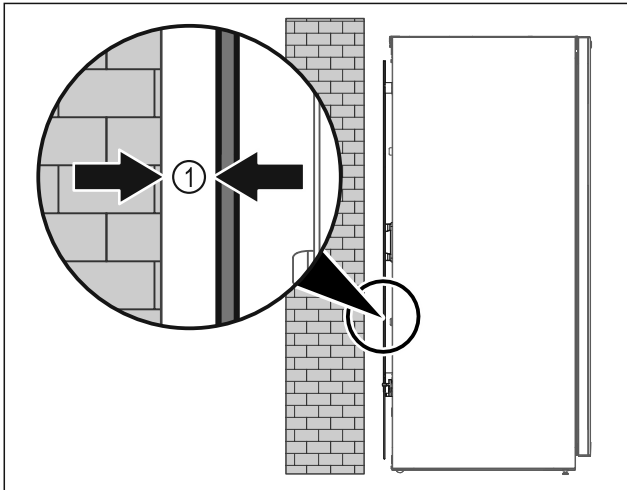


Fig. 10

- ▶ Uređaj je moguće postaviti ili slobodno u prostoriji ili izravno na zid na najmanjoj udaljenosti od 5 mm Fig. 10 (1).

4.9 Izravnavanje uređaja

POZOR

Deformiranje trupa uređaja i vrata se ne zatvaraju.

- ▶ Izravnajte uređaje vodoravno i okomito.
- ▶ Kompenzirajte neravnine na podu s pomoću nožica.



UPOZORENJE

Neispravno namještanje visine nožica!

Teške do smrtonosne ozljede. Zbog neispravnog namještanja visine donji dio nožice može se otpustiti, a uređaj se može nagnuti.

- ▶ Ne odvrćite nožicu predaleko.

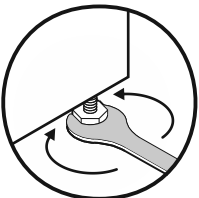


Fig. 11

Podizanje uređaja:

- ▶ Okrećite nožicu nadesno.

Spuštanje uređaja:

- ▶ Okrećite nožicu nalijevo.

4.10 Postavljanje više uređaja

POZOR

Opasnost od oštećenja zbog kondenzirane vode između bočnih stjenki!

- ▶ Ne postavljajte uređaj izravno pored nekog drugog hladnjaka.
- ▶ Postavite uređaj na međusobnom razmaku od 3 cm.
- ▶ Postavite više uređaja jedan pored drugog samo do temperatura od 35 °C i 65 % vlažnosti zraka.
- ▶ Pri većoj vlažnosti zraka povećajte razmak između uređaja.

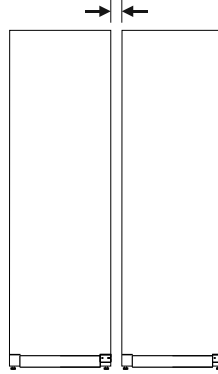


Fig. 12 Postavljanje jedan pored drugog

Uputa

Oprema za postavljanje jedan pored drugog dostupan je kao pribor od servisne službe tvrtke Liebherr. (pogledajte 10.4 Servisna služba)

4.11 Nakon postavljanja

- ▶ Skinite zaštitne folije. *
- ▶ Očistite uređaj. (pogledajte 9.2 Čišćenje uređaja)
- ▶ Po potrebi: dezinficirajte uređaj.
- ▶ Sačuvajte fakturu kako biste u slučaju servisnih usluga na raspolaganju imali podatke o uređaju i distributeru.

4.12 Zbrinjavanje ambalaže



UPOZORENJE

Opasnost od gušenja ambalažnim materijalom i folijama!

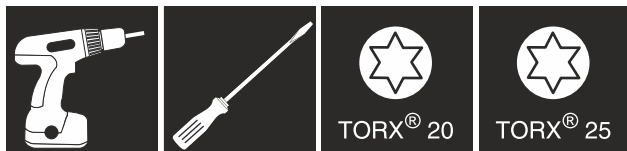
- ▶ Nemojte ostaviti djecu da se igraju ambalažnim materijalom.

Pakovanje je proizvedeno od reciklažnog materijala:

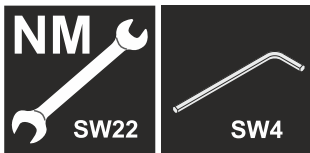
- valovitog kartona/kartona
- Dijelovi od pjenastog polistirola
- Folije i vrećica od polietilena
- trake za omatanje od polipropilena
- drvenog okvira s čavlima i ploče od polietilena*
- ▶ Odnesite ambalažni materijal na službeno sabirno mjesto.

4.13 Zamjena graničnika vrata

Alat



Stavljanje u pogon



UPOZORENJE

Opasnost od ozljeda zbog nestručne promjene smjera okretanja vrata!

- ▶ Zatražite samo od stručnjaka da obavi promjenu smjera okretanja vrata.



UPOZORENJE

Opasnost od ozljeda i materijalne štete zbog velike mase vrata!

- ▶ Obavite prepravak samo ako možete nositi masu od 25 kg.
- ▶ Obavite prepravak samo s pomoću dvije osobe.

POZOR

Dijelovi pod naponom!

Oštećenje električnih komponenata.

- ▶ Izvucite električni utikač prije obavljanja promjene smjera okretanja vrata.
- ▶ Otvorite vrata.

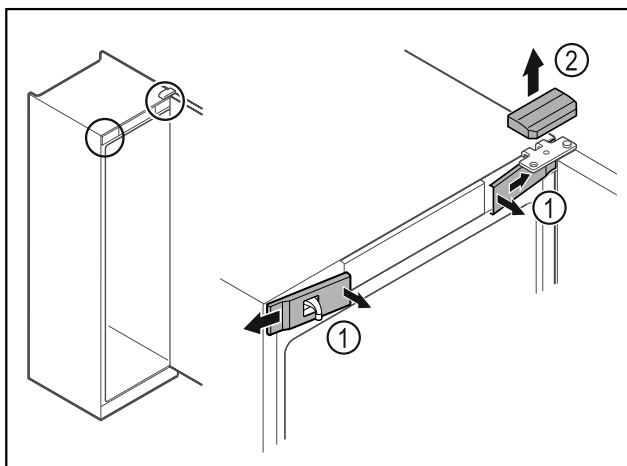


Fig. 13

- ▶ Izvadite prednje poklopce Fig. 13 (1) iznutra i skinite ih na stranu.
- ▶ Skinite gornji poklopac Fig. 13 (2) prema gore.

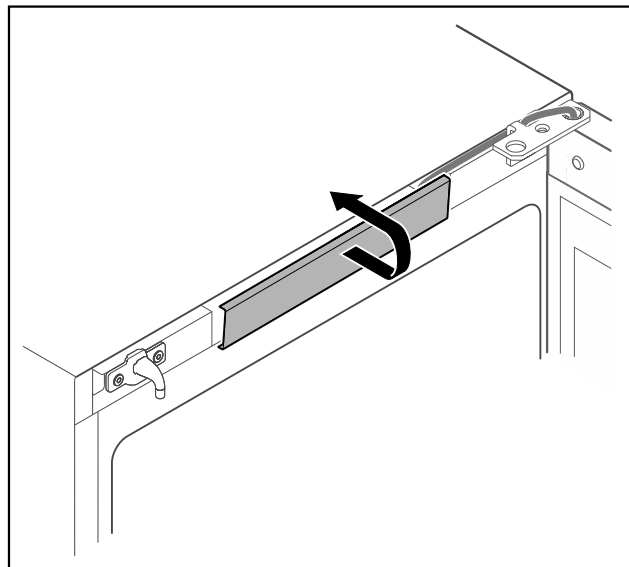


Fig. 14

- ▶ Odvojite srednji poklopac i skinite ga.

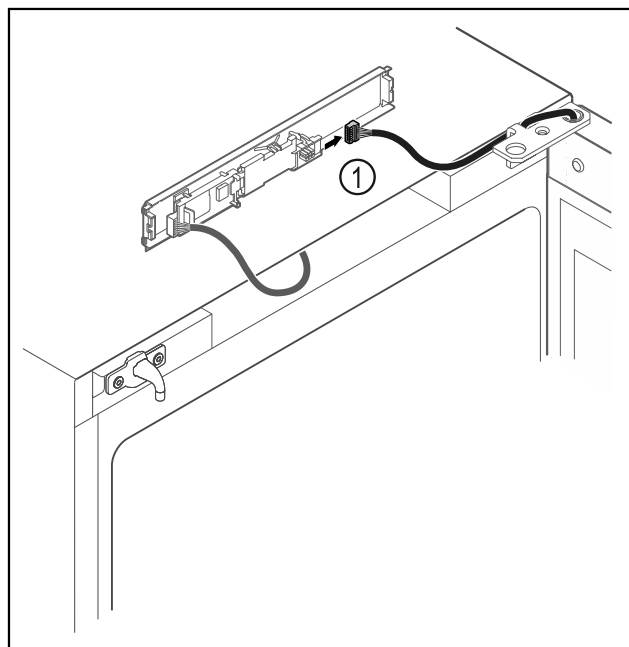


Fig. 15

- ▶ Odvojite utikač Fig. 15 (1) od tiskane pločice.

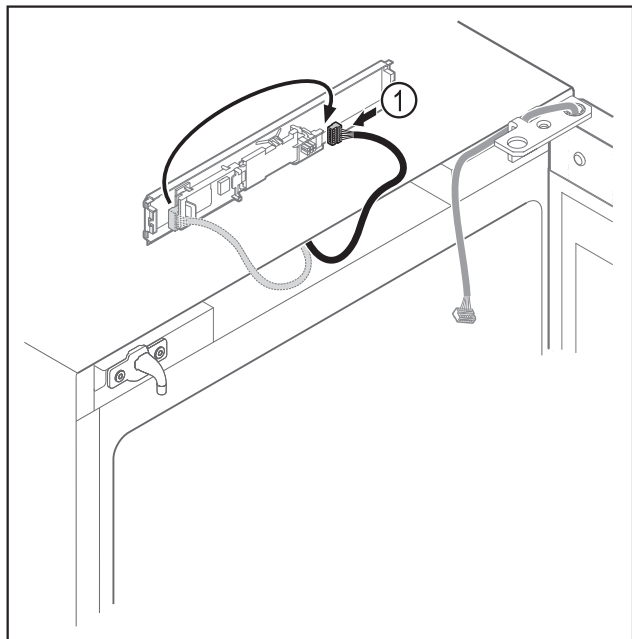


Fig. 16

- ▶ Ponovno spojite utikač Fig. 16 (1) na tiskanu pločicu.

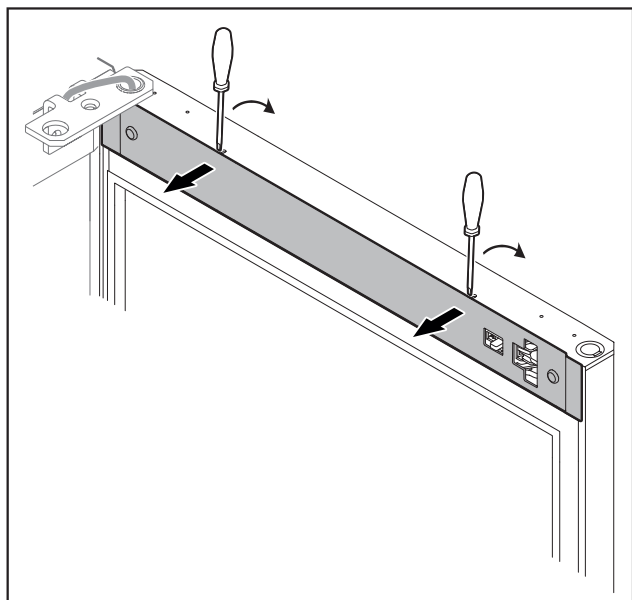


Fig. 17

- ▶ Odvojite poklopac malim odvijačem i skinite ga.

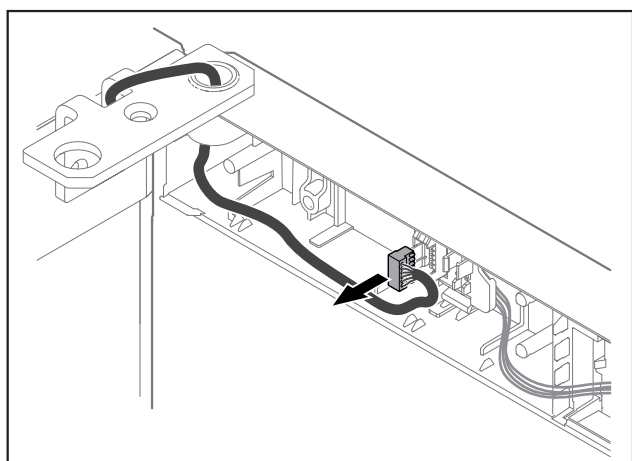


Fig. 18

- ▶ Izvadite utikač iz držača utikača.

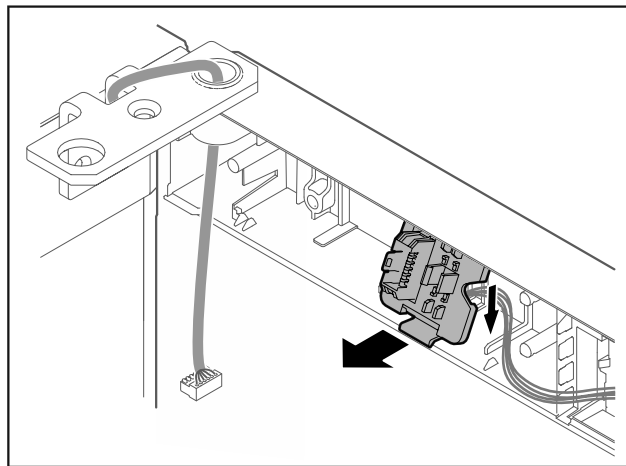


Fig. 19 Položaj ugradnje držača utikača može se rotirati za 180°.

- ▶ Skinite držač utikača.

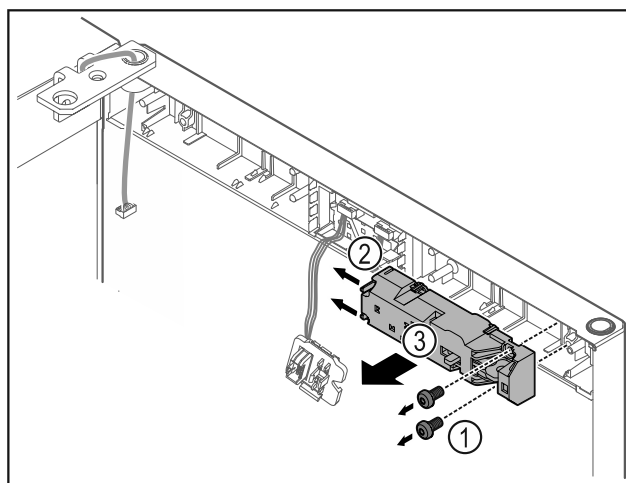


Fig. 20

- ▶ Odvrnite vijke Fig. 20 (1).
- ▶ Pritisnite jezičke Fig. 20 (2) na stranu i skinite daljinsku bravu Fig. 20 (3).

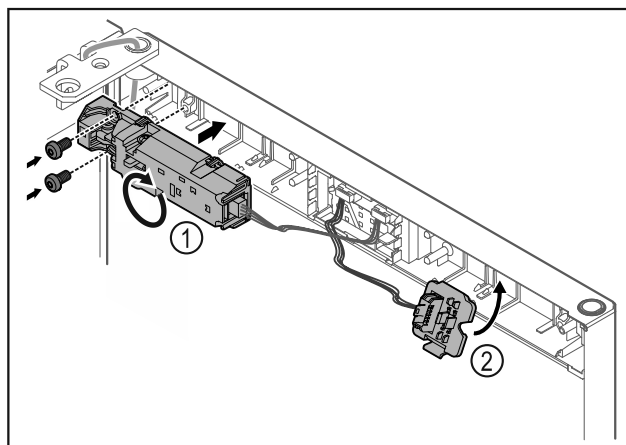


Fig. 21

- ▶ Okrenite daljinsku bravu Fig. 21 (1) za 180° i pričvrstite je na suprotnu stranu.
- ▶ Uglavite držač utikača Fig. 21 (2) na suprotnu stranu.

POZOR

Opasnost od ozljeda zbog ispadanja vrata!

- ▶ Čvrsto držite vrata.

Stavljanje u pogon

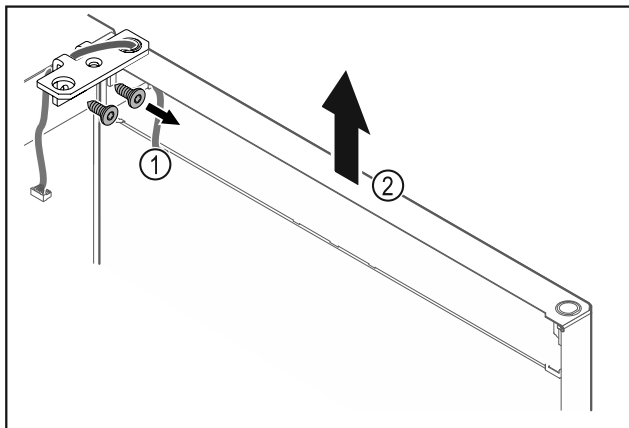


Fig. 22

- ▶ Odvrnite kutne šarke Fig. 22 (1).
- ▶ Dignite vrata s kutnim šarkama Fig. 22 (2) cca 200 mm ravno prema gore i skinite ih.
- ▶ Oprezno položite vrata na meku podlogu.

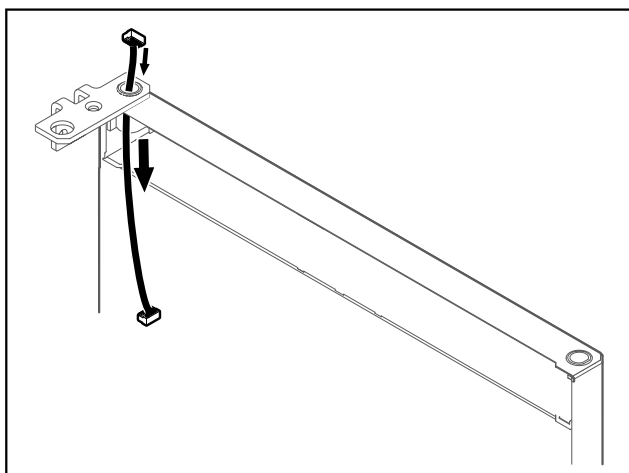


Fig. 23

- ▶ Oprezno izvucite kabel.

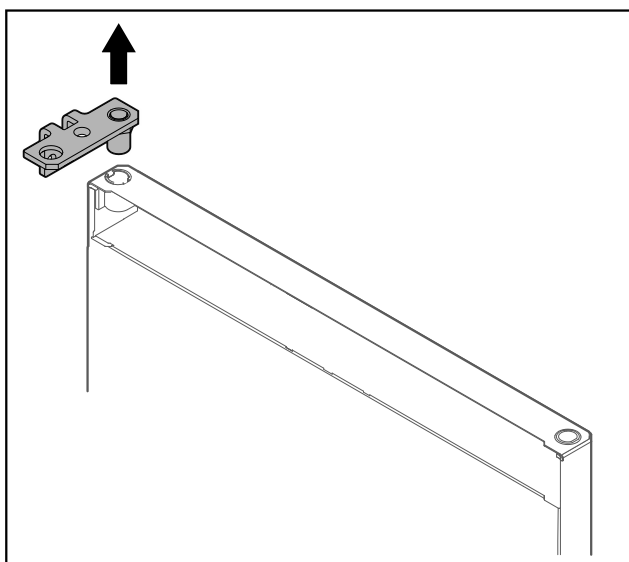


Fig. 24

- ▶ Izvucite kutne šarke.

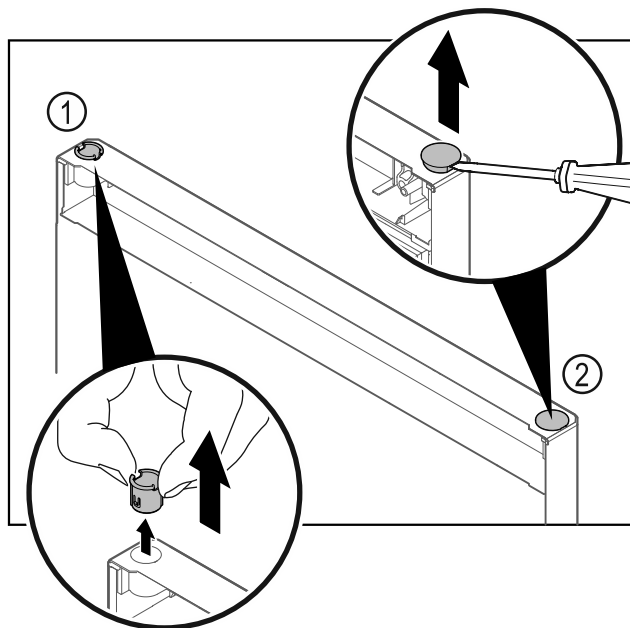


Fig. 25

- ▶ Izvucite čahuru šarke Fig. 25 (1) prstima.
- ▶ Odvijačem s ravnom glavom oprezno podignite čep Fig. 25 (2) i izvadite ga.

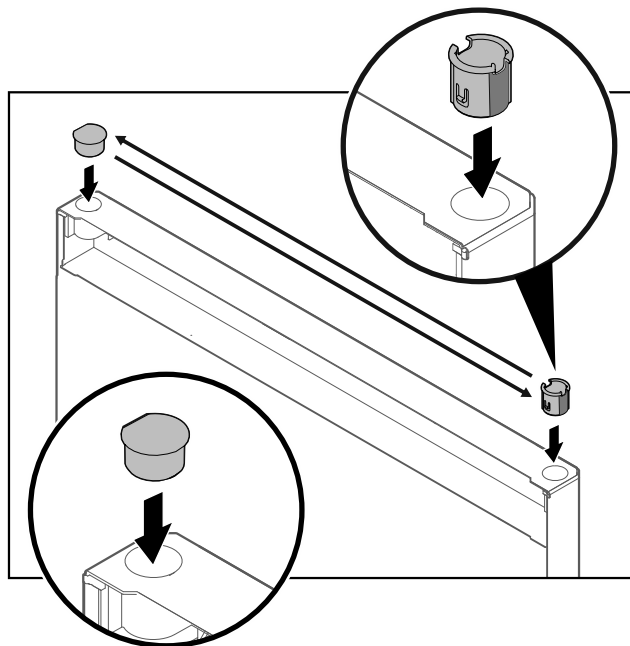


Fig. 26

- ▶ Umetnite čahuru šarke i čep na suprotnu stranu (ravne strane usmjerene su prema van).

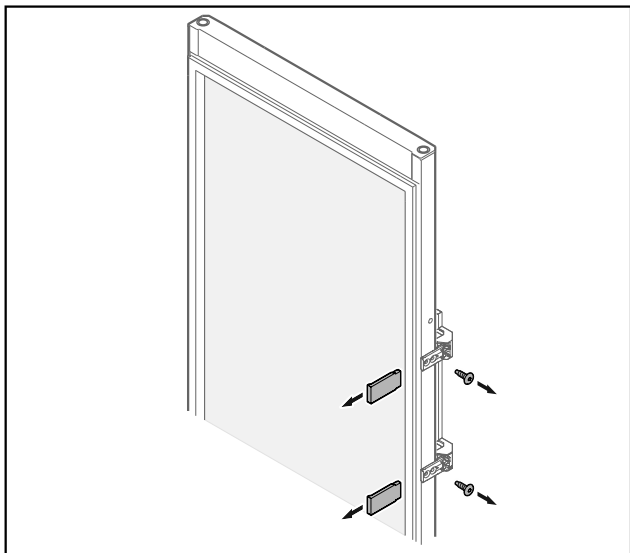


Fig. 27 Staklena vrata

- ▶ Skinite maske.
- ▶ Odvrnite ručku.

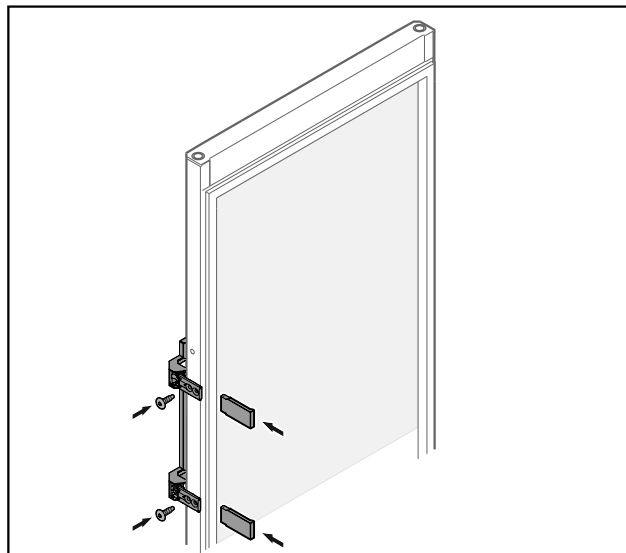


Fig. 29 Staklena vrata

- ▶ Navrnite ručku na suprotnu stranu.
- ▶ Postavite maske.

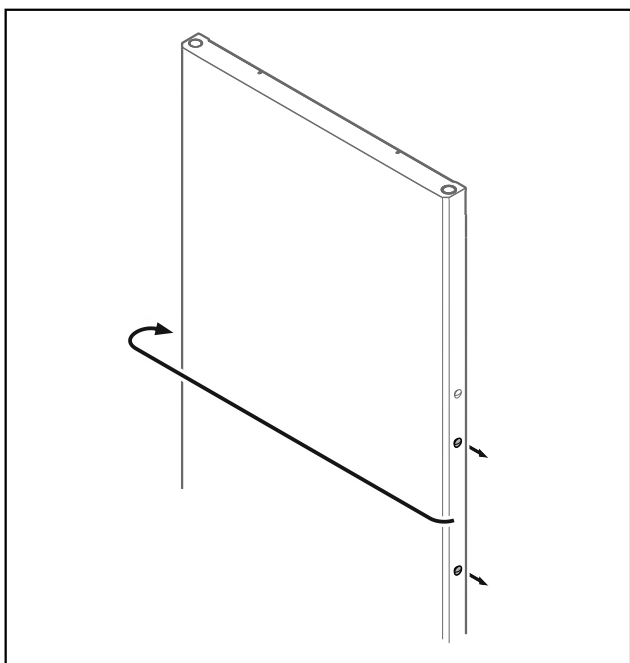


Fig. 28

- ▶ Premjestite čep na suprotnu stranu.

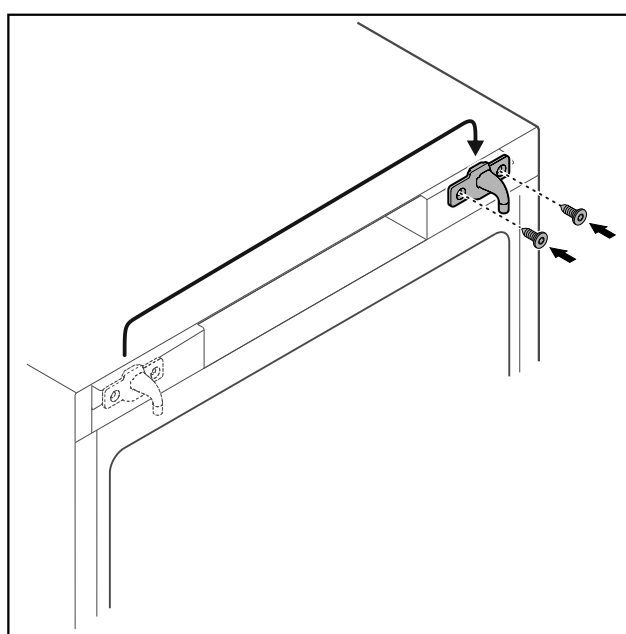


Fig. 30

- ▶ Premjestite kuke za zatvaranje na suprotnu stranu.

Uputa

Rupe su označene i valja ih probiti s pomoću samoreznih vijaka.

Stavljanje u pogon

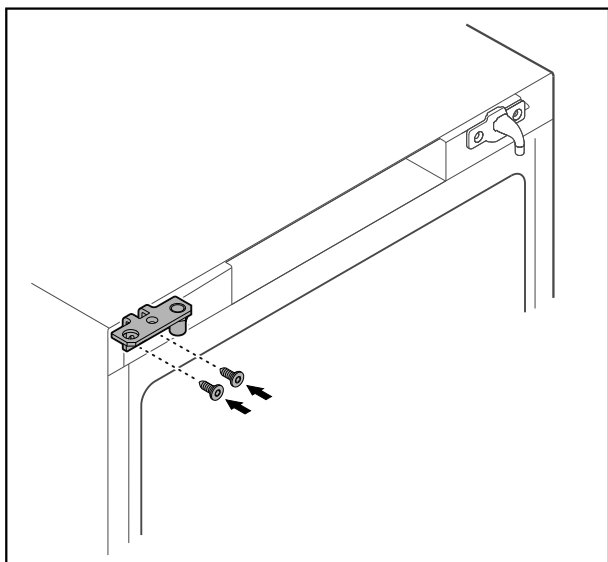


Fig. 31

- ▶ Premjestite kutne šarke na suprotnu stranu.



UPOZORENJE

Opasnost od ozljeda i materijalne štete zbog ispadanja vrata!

- ▶ Pritegnite ležajni svornjak propisanim okretnim momentom.

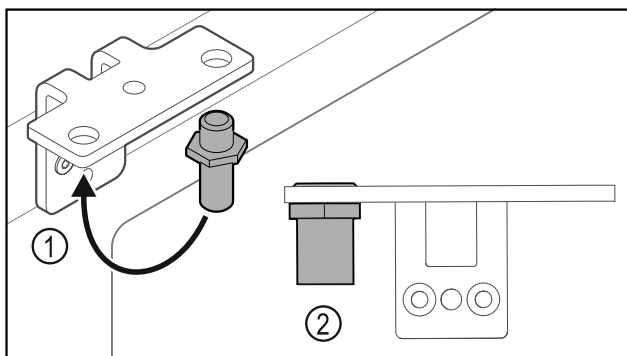


Fig. 32

- ▶ Premjestite svornjake Fig. 32 (1) u kutnim šarkama.
- ▶ Pritegnite svornjake Fig. 32 (2) **okretnim momentom od 12 Nm.**
- ▶ Ponovno odvrnite kutne šarke.

POZOR

Opasnost od ozljeda zbog napetih opruga!

- ▶ Ne rastavljajte sustav zatvaranja vrata Fig. 33 (1).

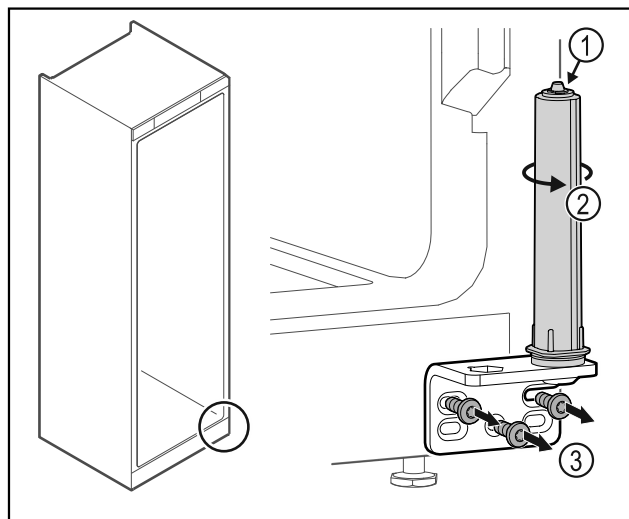


Fig. 33

- ▶ Okrećite sustav zatvaranja Fig. 33 (2) dok ne klikne.
- ▶ Napetost u sustavu zatvaranja je otpuštena.
- ▶ Odvrnite kutne šarke Fig. 33 (3).

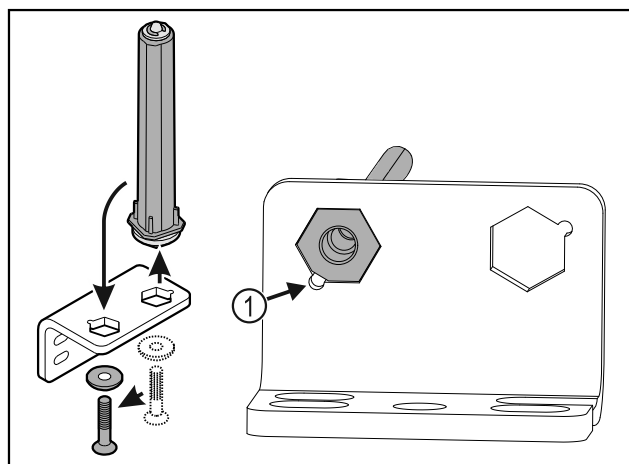


Fig. 34

- ▶ Premjestite sustav zatvaranja vrata u kutnim šarkama.
 - ▶ Pobrinite se za to da je prilikom umetanja zakošenje na svornjaku Fig. 34 (1) usmjereno prema okrugloj rupi.
- ili-

Uputa

Pogrešan raspored pločica za namještenje visine.

Više nije moguće dovoljno pričvrstiti maticu.

- ▶ Pločica se mora uglaviti na donjoj strani sustava zatvaranja.

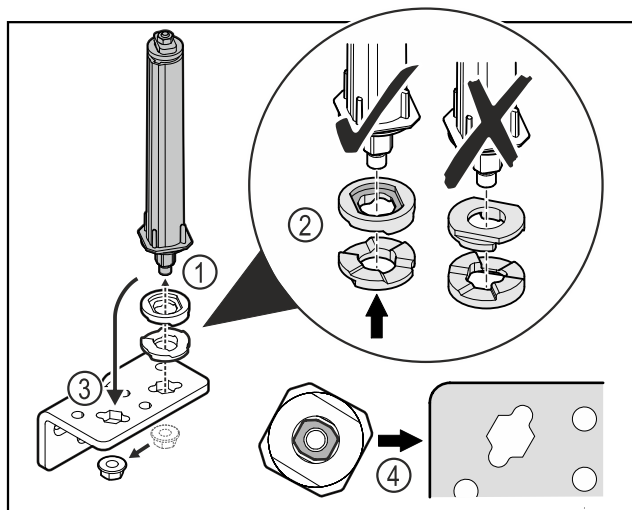


Fig. 35

- ▶ Otpustite maticu i skinite sustav zatvaranja vrata Fig. 35 (1).
- ▶ Pazite na ispravno poravnanje pločica za namještanje visine Fig. 35 (2).
- ▶ Premjestite sustav zatvaranja vrata u kutnim šarkama i pričvrstite ga maticom Fig. 35 (3).
- ▶ Pri umetanju pazite na ispravno poravnanje sustava zatvaranja vrata Fig. 35 (4).

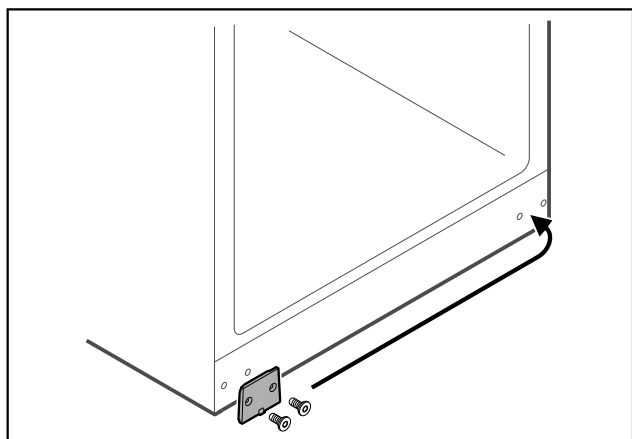


Fig. 36

- ▶ Premjestite pokrovnu ploču na suprotnu stranu.

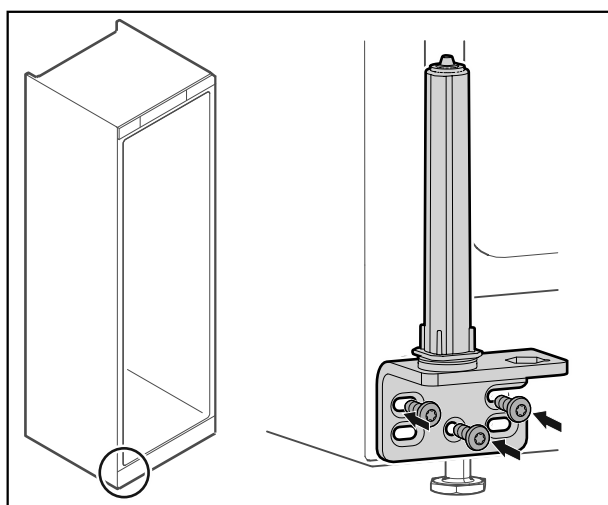


Fig. 37

- ▶ Navrnite kutne šarke na suprotnu stranu.

Uputa

Ispravno usmjerenje i napetost važni su za funkcioniranje sustava zatvaranja.

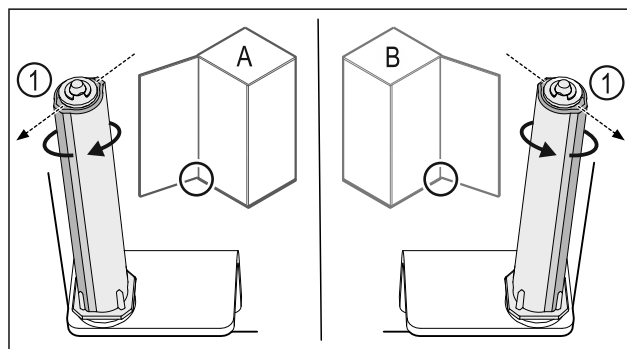


Fig. 38 Okretanje nalijevo (A) / okretanje nadesno (B)

- ▶ Okrećite sustav zatvaranja do kraja dok lamela sustava zatvaranja Fig. 38 (1) ne bude usmjerena prema van.
- ▷ Sustav zatvaranja automatski ostaje u tom položaju.
- ▷ Sustav zatvaranja je izravan i napregnut.

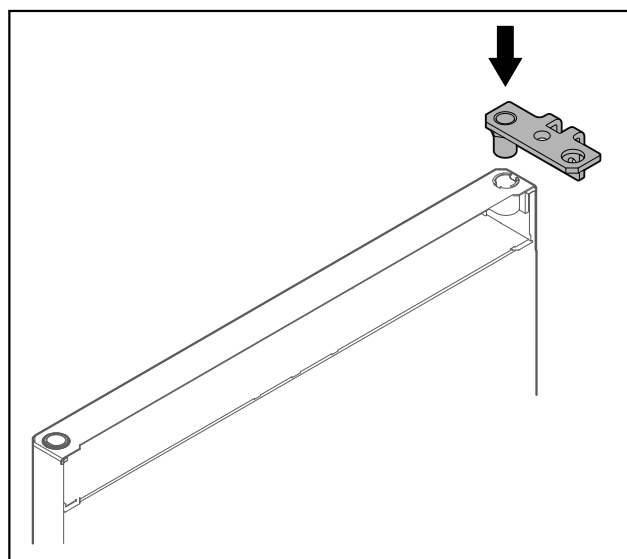


Fig. 39

- ▶ Umetnite kutne šarke u vrata.

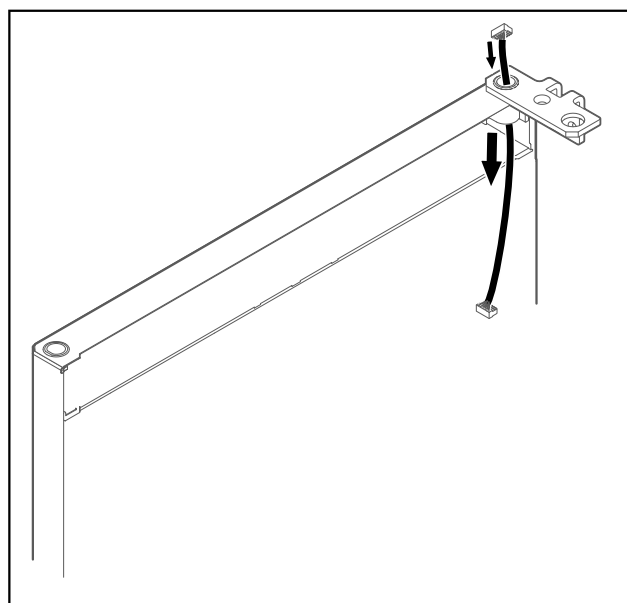


Fig. 40

- ▶ Oprezno utaknite kabel.

Stavljanje u pogon

POZOR

Opasnost od ozljeda zbog ispadanja vrata!

- ▶ Čvrsto držite vrata.

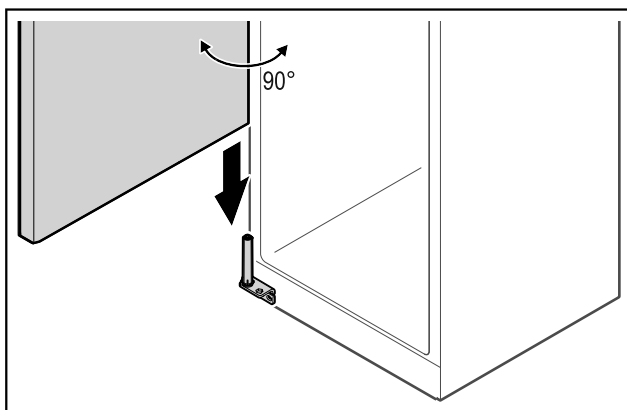


Fig. 41

- ▶ Podignite vrata s poda uz pomoć druge osobe.
- ▶ Oprezno natakните vrata otvorena pod kutom od 90° na sustav zatvaranja.

POZOR

Materijalne štete zbog pogrešne montaže!

- ▶ Ne stežite kabel prilikom montiranja kutnih šarka.

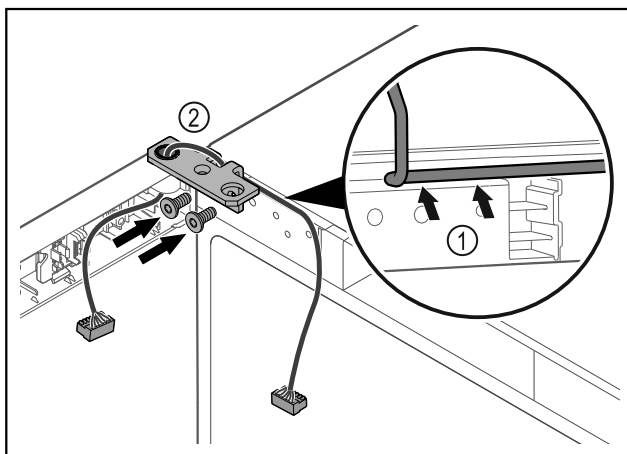


Fig. 42

- ▶ Provedite kabel kroz izrez na kutnoj šarki i oprezno ga položite Fig. 42 (1).
- ▶ Navrnite kutne šarke Fig. 42 (2).

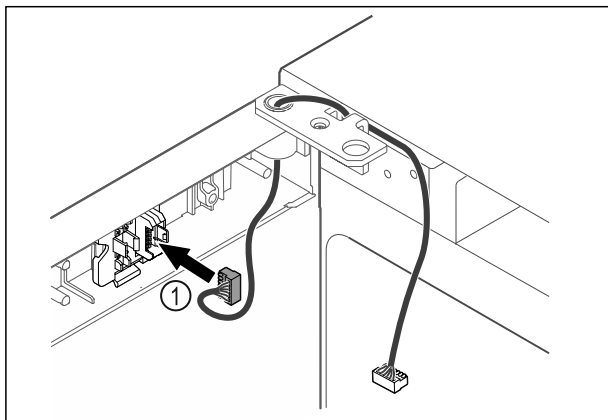


Fig. 43

- ▶ Utakните utikač Fig. 43 (1) u držač utikača.

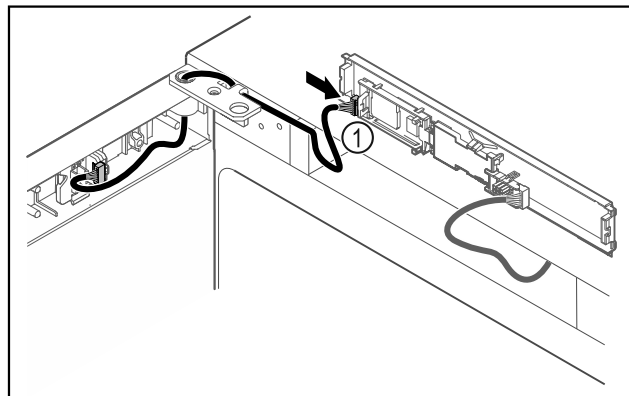


Fig. 44

- ▶ Natakните utikač Fig. 44 (1) na tiskanu pločicu.

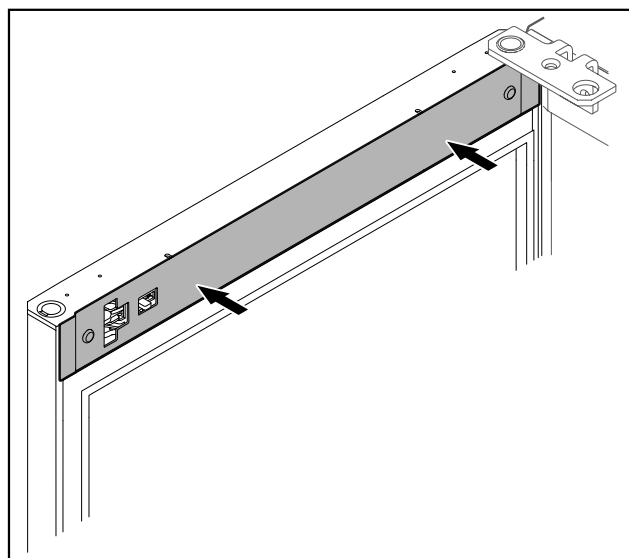


Fig. 45

- ▶ Stavite poklopac.

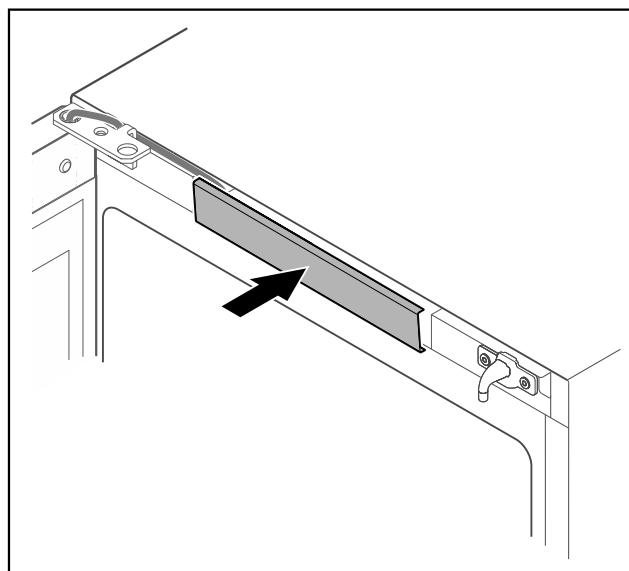


Fig. 46

- ▶ Uglavite srednji poklopac.

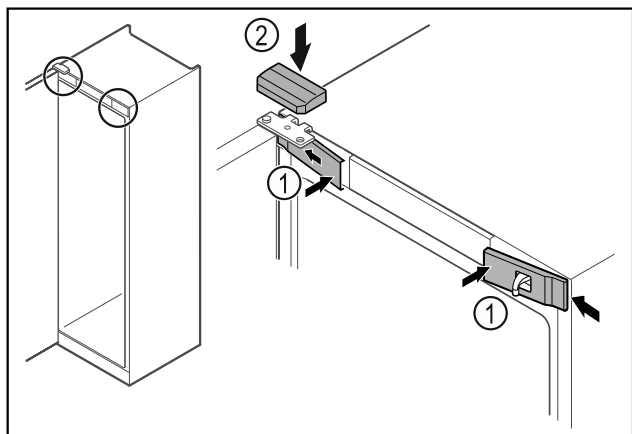


Fig. 47

- ▶ Bočno zakvačite prednje poklopce Fig. 47 (1) i uglavite ih.
- ▶ Uglavite gornji poklopac Fig. 47 (2) odozgo.
- ▶ Zatvorite vrata.
- ▷ Smjer okretanja vrata je promijenjen.

4.14 Poravnavanje vrata

Ako vrata nisu ravna, možete ih namjestiti na donjoj kutnoj šarci.

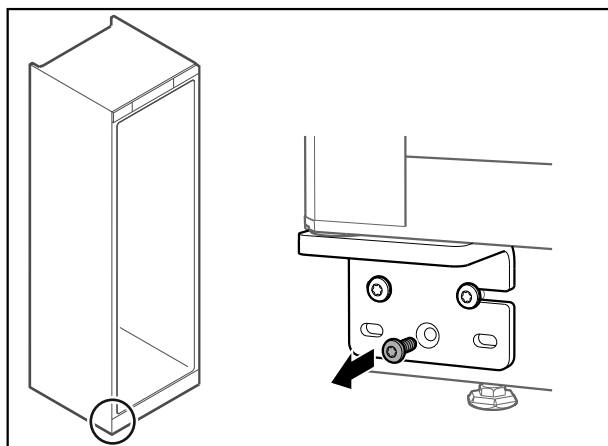


Fig. 48

- ▶ Odvrnite srednji vijak na donjoj kutnoj šarci.

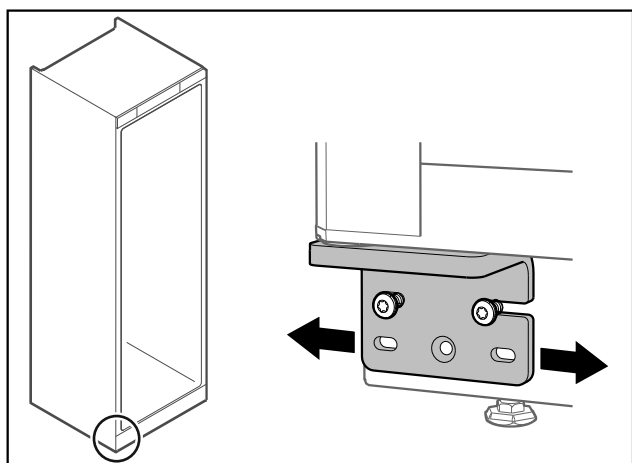


Fig. 49

- ▶ Lagano otpustite oba vijka i pomaknite vrata s kutnim šarkama nadesno ili nalijevo.
- ▶ Pritegnite vijke do kraja (srednji vijak nije više potreban).
- ▷ Vrata su poravnana.

4.15 Priklučivanje uređaja na opskrbu strujom



UPOZORENJE

Opasnost od strujnog udara i ozljeda zbog oštećenog uređaja ili oštećenog mrežnog priključnog voda!

Opasnost za život i ozljede od posjekotina. Ako se uređaj ili mrežni priključni kabel ošteti tijekom transporta, možete doživjeti smrtonosni strujni udar. Osim toga, možete se porezati na oštećenim dijelovima kućišta uređaja.

- ▶ Nakon transporta provjerite jesu li uređaj i mrežni priključni vod oštećeni.
- ▶ Nikada nemojte puštati uređaj u rad ako su uređaj ili mrežni priključni vod oštećeni.
- ▶ Obratite se servisnoj službi.

Svoj uređaj spajate na električnu mrežu pomoću mrežnog priključnog voda koji se isporučuje zasebno. Mrežni priključni vod ima IEC utičnicu na jednom kraju i mrežni utikač na drugom kraju.

Osigurajte da su ispunjeni sljedeći preduvjeti:

- Uređaj i mrežni priključni vod nisu oštećeni.
- Uređaj je propisno postavljen. (pogledajte 4.5 Demontiranje transportnog osigurača)
- Zahtjevi za električni priključak su ispunjeni. (pogledajte 4.1 Uvjeti postavljanja)
- Dimenzije za propisan priključak su poznate i poštuju se.
- Mrežni napon i frekvencija odgovaraju podacima na označnoj pločici.
- Utičnica je propisno uzemljena i ima električnu zaštitu.
- Okidna struja osigurača iznosi između 10 A i 16 A.
- Utičnica je lako dostupna i ne nalazi se iza uređaja.

POZOR

Opasnost od oštećenja zbog nepropisnog rada!

Oštećenja električnih komponenti uređaja.

- ▶ Upotrijebite isključivo isporučeni mrežni priključni vod.



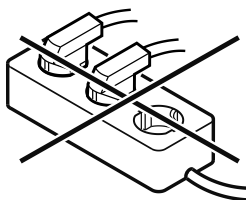
UPOZORENJE

Opasnost od požara zbog nestručnog spajanja!

Opekline.

Oštećenja uređaja.

- ▶ Nemojte koristiti produžne kabele.
- ▶ Nemojte koristiti razvodne utičnice.



POZOR

Opasnost od oštećenja zbog nestručnog spajanja!

Oštećenja uređaja.

- ▶ Uređaj nemojte priključivati na otočne invertore kao što su npr. solarni energetske sustavi i benzinski generatori.

- ▶ Priključite mrežni priključni vod na opskrbu naponom.

▷ Simbol čekanja pojavljuje se na zaslonu.

▷ Ako tijekom 60 sekundi nema aktivnosti: Simbol čekanja blijedi ili nestaje.

▷ Uređaj je priključen. Za prvo puštanje u rad vidi sljedeća poglavlja uputa za uporabu.

Skladištenje

4.16 Uključivanje uređaja (prvo stavljanje u pogon)

Osigurajte da su ispunjeni sljedeći preduvjeti:

- Uređaj je postavljen i priključen.
- Sve samoljepljive trake, samoljepljive i zaštitne folije te transportni osigurači u uređaju i na njemu su skinuti.

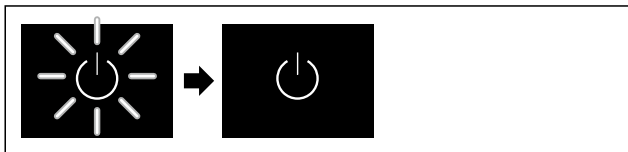


Fig. 50 Primjer izgleda

- Simbol čekanja treperi: Pričekajte dok se ne završi postupak pokretanja.
- ▷ Zaslone prikazuje simbol čekanja.

Ako se uređaj isporučuje s tvorničkom postavom, prilikom stavljanja u pogon potrebno je najprije namjestiti zaslonski jezik i datum/vrijeme.

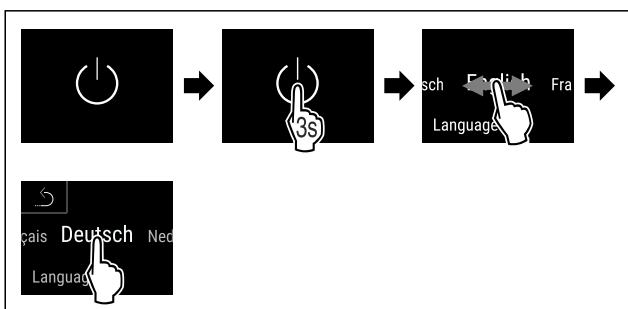


Fig. 51

- Obavite korake kao što je prikazano na slici.
- ▷ Jezik je namješten.



Fig. 53 Prikaz statusa

- ▷ Uređaj je spreman za rad kada se na zaslonu pojavi temperatura.
- ▷ Prikaz temperature treperi dok se ne dosegne namještena temperatura.

5 Skladištenje

5.1 Napomene o skladištenju



UPOZORENJE

Opasnost od požara

- Ne upotrebljavajte električne uređaje u području za namirnice ako ih ne preporučuje proizvođač.

Uputa

Kada ventilacija nije dovoljna, potrošnja energije se povećava, a rashladna snaga smanjuje.

- Proreze za zrak držite uvijek slobodnim.

Obratite pozornost na sljedeće zahtjeve za skladištenje:

- Proreze za zrak na ventilatoru držite uvijek slobodnim.
- Tekućine čuvajte u zatvorenim spremnicima.
- Premjestite police ovisno o potrebnoj visini.
- Vodite računa o maksimalnoj nosivosti. (pogledajte 10.1 Tehnički podaci)

5.2 Skica skladištenja

5.2.1 WF 50

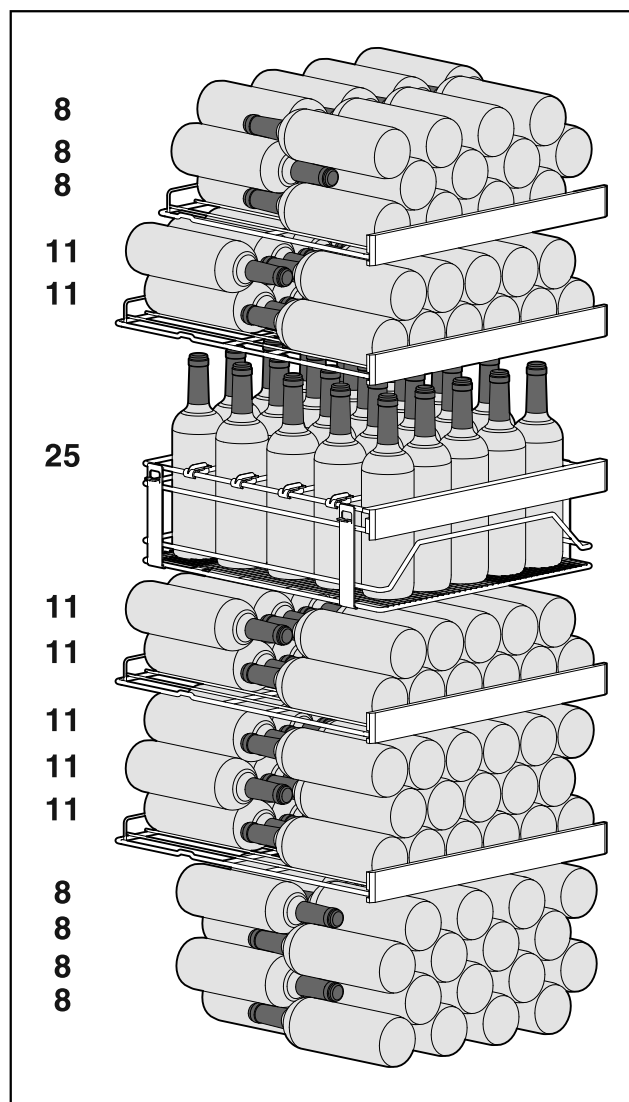


Fig. 54 Ukupno 158 bočica (0,75 l bordoške boce prema normi NF H 35-124)

5.2.2 WF 52

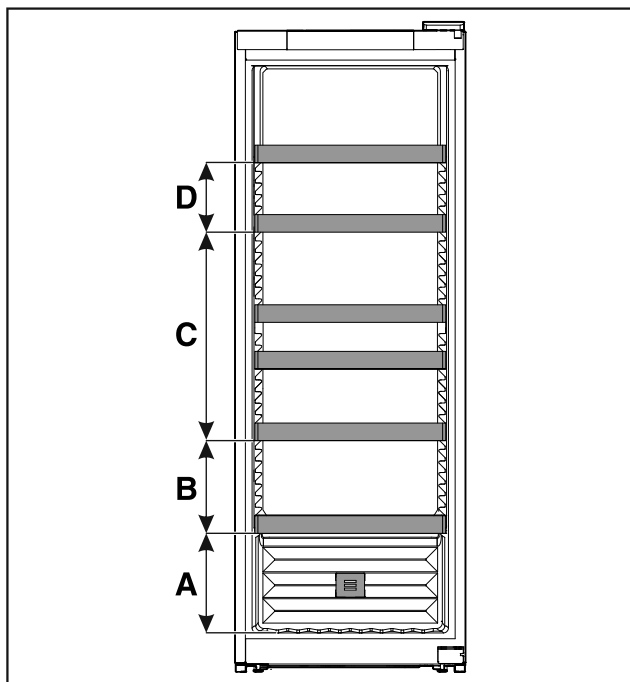


Fig. 55 Razmak između rešetki za spremanje

	WF 50
A	260 mm
B	240 mm
C	540 mm
D	180 mm

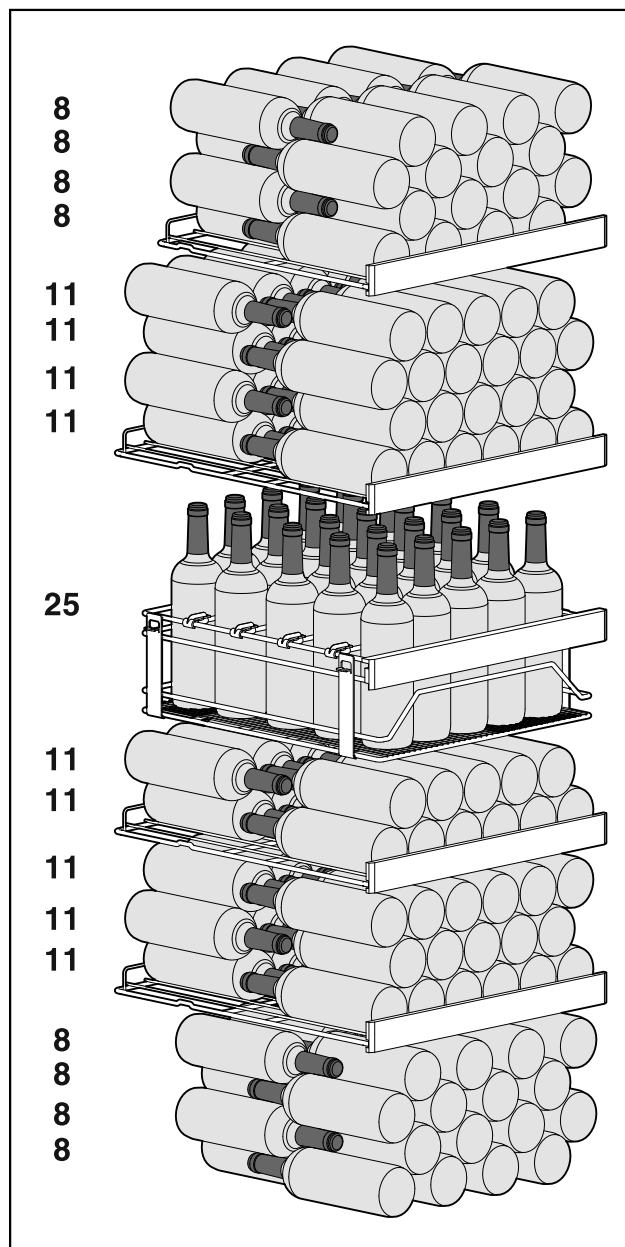


Fig. 56 Ukupno 188 bočica (0,75 l bordoške boce prema normi NF H 35-124)

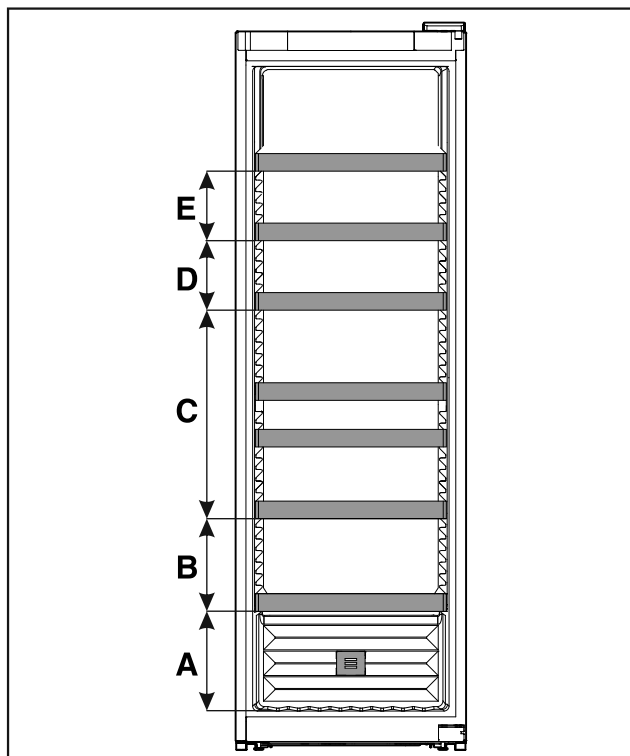


Fig. 57 Razmak između rešetki za spremanje

	WF 52
A	260 mm
B	240 mm
C	540 mm
D	180 mm
E	180 mm

5.2.3 WF 77

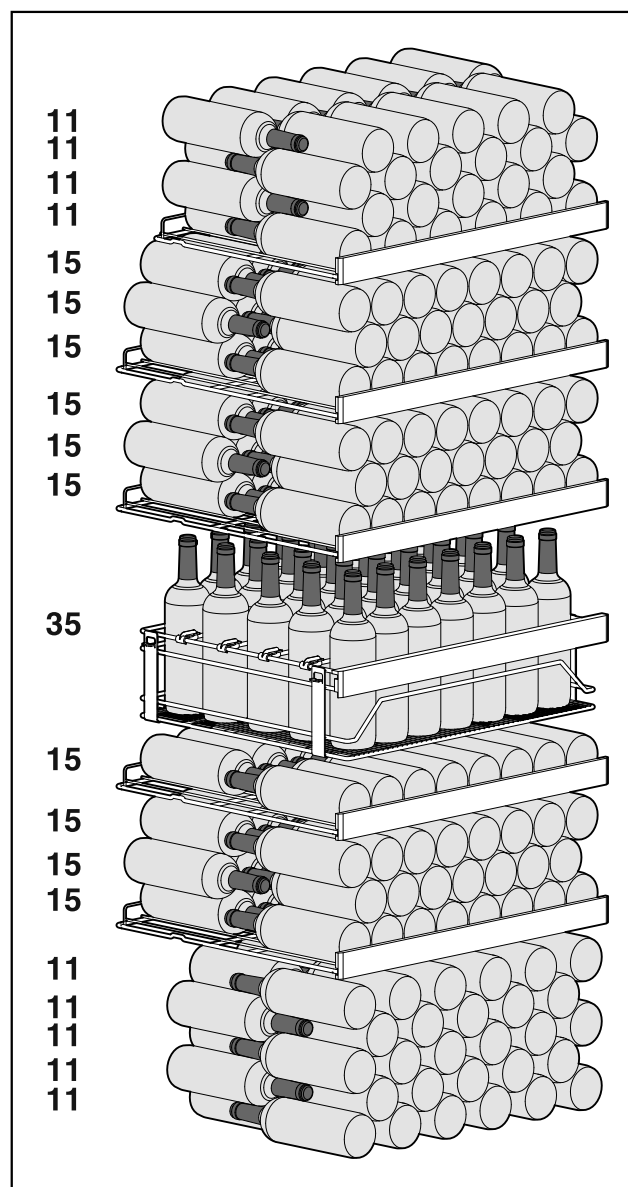


Fig. 58 Ukupno 284 bočica (0,75 l bordoške boce prema normi NF H 35-124)

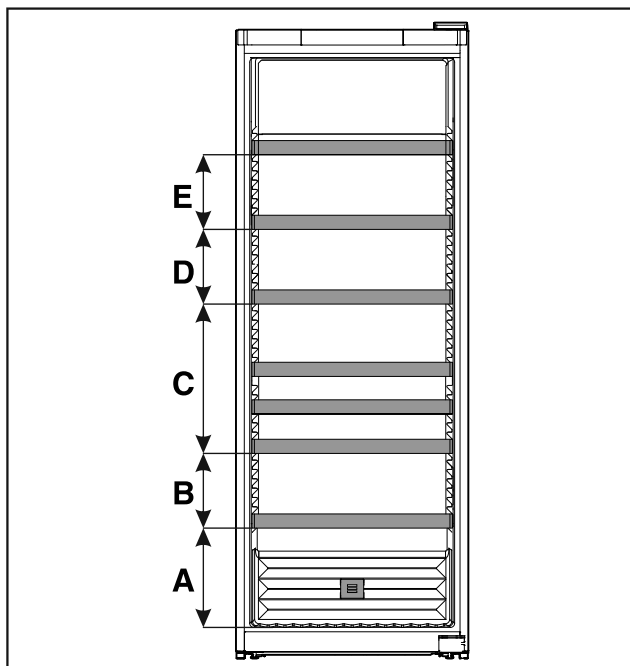


Fig. 59 Razmak između rešetki za spremanje

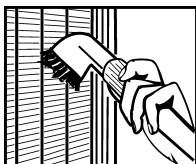
WF 77	
A	320 mm
B	240 mm
C	480 mm
D	240 mm
E	240 mm

6 Ušteda energije

- Uvijek pazite na dobro prozračivanje i odzračivanje. Ne prekrivajte otvore odn. mreže za prozračivanje.
- Otvor ventilatora za zrak uvijek držite slobodnim.
- Nemojte postavljati uređaj u područje izravnog sunčevog zračenja ni pokraj grijanja ili sličnog.
- Kada uređaj postavljate neposredno pored pećnice, potrošnja energije može se neznatno povećati. To ovisi o trajanju i intenzitetu uporabe pećnice.
- Potrošnja energije ovisi o uvjetima postavljanja npr. okolnoj temperaturi (pogledajte 1.4 Područje upotrebe uređaja). Pri višoj okolnoj temperaturi potrošnja energije može se povećati.
- Uređaj otvarajte što je moguće kraće.
- Što je temperatura niže podešena, to je veća potrošnja energije.

Naslage prašine povećavaju potrošnju energije:

- Jednom godišnje obrišite prašinu s rashladnog uređaja s izmjenjivačem topline - metalne rešetke na stražnjoj strani uređaja.



7 Rukovanje

7.1 Upravljački i pokazni elementi

Zaslon omogućava brzi pregled trenutnog stanja uređaja, namještene temperature, stanja funkcija i postavaka te poruka o alarmu i pogreškama.

Rukovanje je izravno na Touch & Swipe zaslonu prelaženjem prsta ili pritiskom.

Funkcije je moguće aktivirati ili deaktivirati, a namještene vrijednosti mijenjati.

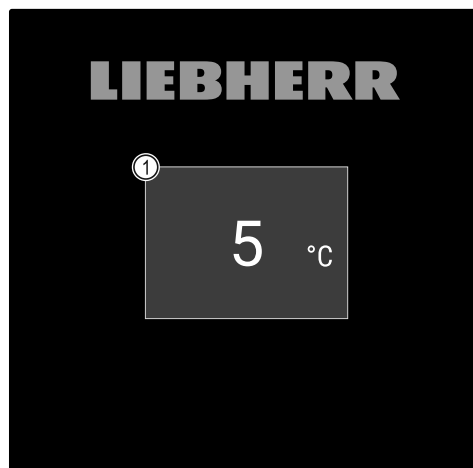


Fig. 60 Touch & Swipe zaslon

(1) Prikaz statusa

7.1.1 Prikaz statusa

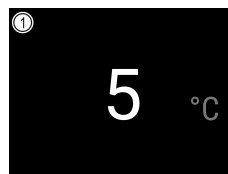


Fig. 61 Prikaz statusa



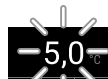


(1) Temperatura

Prikaz stanja je početni prikaz.




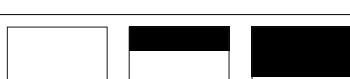
Od prikaza stanja navigacija vodi do funkcija i postavaka.

7.1.2 Simboli prikaza

Simboli prikaza obavještavaju o trenutnom stanju uređaja.

Simbol	Stanje uređaja
	Simbol čekanja Uređaj je isključen.
	Simbol čekanja (treperi) Uređaj se pokreće.
	Temperatura (treperi) Ciljna temperatura još nije dosegnuta. Uređaj hladi na namještenu temperaturu.
	Prikaz stanja (obrubljen bijelo) Uređaj je blokiran.
	Ručno otvaranje vrata (žuto) Zatvorena vrata su ručno otvorena.

Rukovanje

Simbol	Stanje uređaja
	Simbol (crveno) pogreške Uređaj je u stanju pogreške.
	Pozadina (plavo) Aktivna postavka ili funkcija
	Stupac (rastući) Držite pritisnuto 3 sekunde kako biste aktivirali postavku.
	Stupac (padajući) Držite pritisnuto 3 sekunde kako biste deaktivirali postavku.

Simboli prikaza stanja

7.1.3 Zvučni signali

Signal će se oglasiti u sljedećim slučajevima:

- Prilikom potvrđivanja neke funkcije ili vrijednosti.
- Ako neku funkciju ili vrijednost nije moguće aktivirati ili deaktivirati.
- Kada se pojavi pogreška.
- U slučaju alarmne poruke.

Alarmne zvukove moguće je uključiti i isključiti u izborniku za kupca.

7.2 Funkcije uređaja

7.2.1 Napomene o funkcijama uređaja

Funkcije uređaja tvornički su tako namješteni da je vaš uređaj u potpunosti funkcionalan.

Prije promjene, aktiviranja ili deaktiviranja funkcija uređaja pobrinite se za to da su ispunjene sljedeće pretpostavke:

- Pročitali ste i razumjeli opis način rada zaslona. (pogledajte 3 Način rada dodirnog zaslona Touch & Swipe)
- Upoznali ste s upravljačkim i pokaznim elementima svojeg uređaja. (pogledajte 7.1 Upravljački i pokazni elementi)

7.2.2 Uključivanje i isključivanje uređaja



Ova funkcija omogućava uključivanje i isključivanje cijelog uređaja.

Uključivanje uređaja

Bez aktiviranog demonstracijskog načina rada:

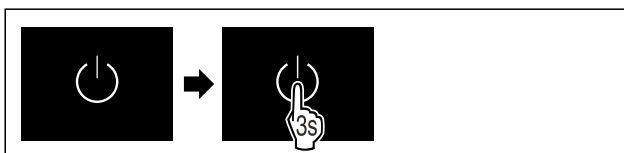


Fig. 62

► Obavite korake kao što je prikazano na slici.

Kod aktiviranog demonstracijskog načina rada:

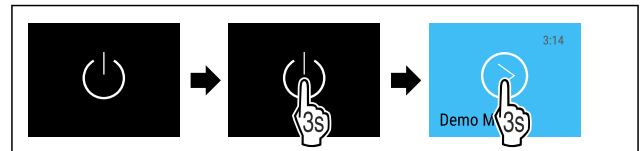


Fig. 63

► Obavite korake kao što je prikazano na slici.

Uputa

Deaktivirajte demonstracijski način rada prije isteka odbrojanja.



Fig. 65 Prikaz statusa

► Prikaz temperature pojavljuje se na zaslonu.

Isključivanje uređaja



Fig. 66

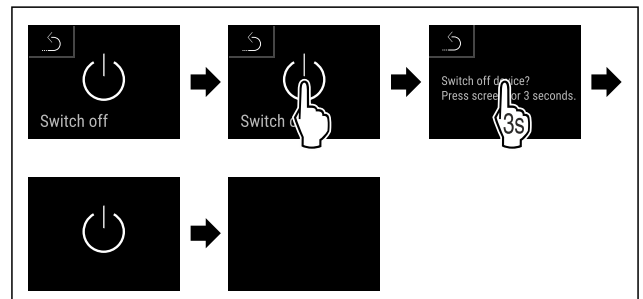


Fig. 67

► Obavite korake kao što je prikazano na slici.

► Zaslon prikazuje simbol čekanja.

► Zaslon se isključuje nakon otprilike 10 minuta.

7.2.3 Temperatura



Temperatura ovisi o sljedećim čimbenicima:

- učestalosti otvaranja vrata
- trajanju otvaranja vrata
- temperaturi prostorije na mjestu postavljanja
- vrsti, temperaturi i količini hlađenih artikala

Uputa

U nekim dijelovima unutrašnjosti temperatura zraka može odstupati od prikazane temperature.

Pri ispravnoj temperaturi hlađeni artikli ostaju dulje sačuvani. Na taj način moguće je izbjeći nepotrebno bacanje hrane.

Namještanje temperature

Sljedeći koraci postupka opisuju kako povisiti temperaturu s npr. 5 °C na 10 °C.

► Pritisnite temperaturu.

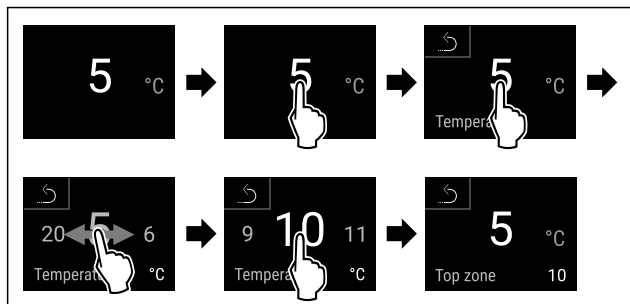


Fig. 68

- ▶ Obavite korake kao što je prikazano na slici.
- ▷ Temperatura je namještena.

7.2.4 Prezentacijsko osvjetljenje



Ova postavka omogućava postepeno namještanje prezentacijskog osvjetljenja.

Moguće je namjestiti sljedeće stupnjeve svjetline:

- Isključeno
- 20%
- 40 %
- 60%
- 80%
- 100 % (zadana postavka)

Namještanje prezentacijskog osvjetljenja

Sljedeći koraci postupka opisuju kako možete smanjiti svjetlinu prezentacijskog osvjetljenja s npr. 100 % na 40 %.

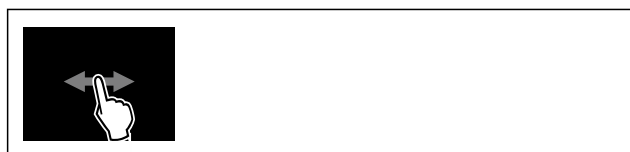


Fig. 69

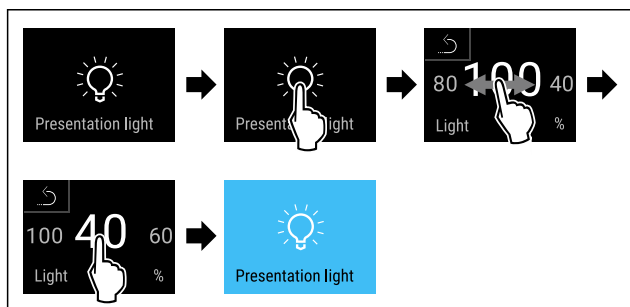
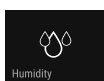


Fig. 70

- ▶ Obavite korake kao što je prikazano na slici.
- ▷ Svjetlina prezentacijskog osvjetljenja je primjereno promijenjena.

7.2.5 HumiditySelect



S pomoću ove funkcije namješate vlažnost zraka u unutrašnjosti uređaja. Ako postavite pravu razinu vlažnosti, to će tijekom dugotrajnog skladištenja pozitivno utjecati na strukturu čepova i spriječiti njihovo isušivanje.

Uputa

Učestalost i trajanje otvaranja vrata utječe na vlažnost u uređaju.

Možete birati između dvaju postavki vlažnosti zraka:

Funkcija HumiditySelect	Postavka temperature na uređaju	Primjena / potrošnja energije
Standardno (unaprijed namješteno)	10-12 °C	prosječna vlažnost zraka u okolini između 50 - 80 % niža potrošnja energije uređaja
Visoko	10-12 °C	prosječna vlažnost zraka u okolini < 50 % Potrošnja energije uređaja se povećava

Povećanje vlažnosti zraka u uređaju

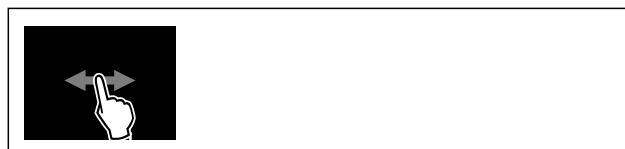


Fig. 71

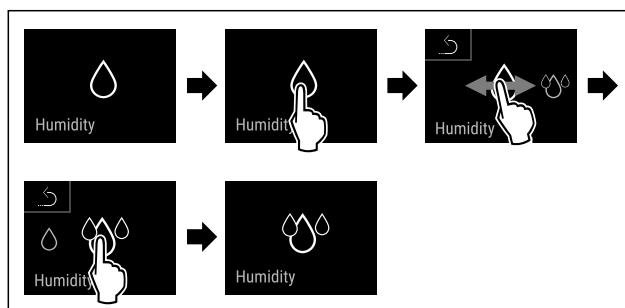


Fig. 72

- ▶ Obavite korake kao što je prikazano na slici.
- ▷ Vlažnost zraka u uređaju se povećava.

Namještanje vlažnosti zraka u uređaju na standardno

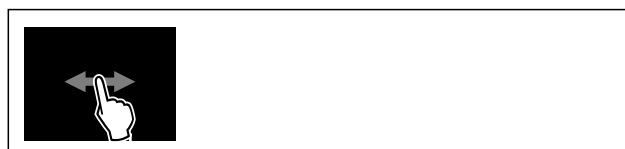


Fig. 73

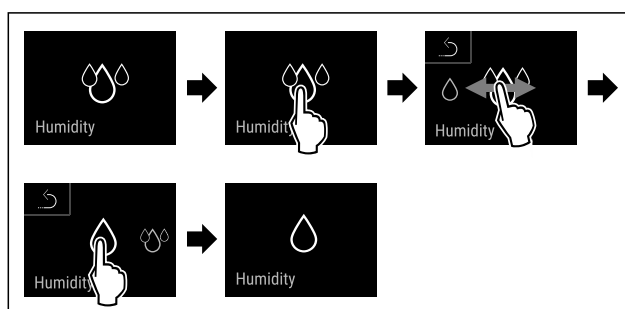


Fig. 74

- ▶ Obavite korake kao što je prikazano na slici.
- ▷ Vlažnost zraka u uređaju se smanjuje.

7.2.6 SabbathMode



Ovom funkcijom aktivirate ili deaktivirate način rada SabbathMode. Kada aktivirate ovu funkciju, neke elektroničke funkcije će se isključiti. Time uređaj ispunjava vjerske zahtjeve židovskih praznika kao što su npr. Šabat i udovoljava Koshher certifikatu STAR-K.

Rukovanje

Stanje uređaja s aktivnim načinom rada SabbathMode
Prikaz statusa prikazuje stalno SabbathMode.
Sve funkcije na zaslону osim Deaktiviranje funkcije SabbathMode su blokirane.
Aktivne funkcije ostaju aktivne.
Zaslon ostaje svijetliti kada se vrata zatvore.
Unutarnja rasvjeta je deaktivirana.
Podsjetnici se ne izvršavaju. Namješteni vremenski interval se ne prikazuje.
Podsjetnici i upozorenja se ne prikazuju.
Nema alarma vrata.
Nema alarma temperature.
Centar Water & Ice je izvan pogona.
Nakon prekida opskrbe elektroenergijom uređaj se vraća na način rada SabbathMode.

Status uređaja

Uputa

Ovaj uređaj ima certifikat instituta „Institute for Science and Halacha”. (www.machonhalacha.co.il)

Popis certificiranih uređaja s oznakom STAR-K pronaći ćete na stranici www.star-k.org/appliances.

Aktiviranje funkcije SabbathMode

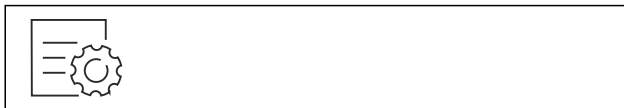


Fig. 75

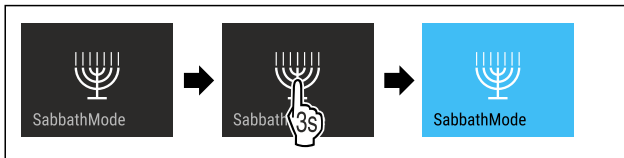


Fig. 76

- ▶ Izvršite korake rukovanja kao što je prikazano na slici.
- ▷ Funkcija SabbathMode je aktivirana.
- ▷ Prikaz statusa prikazuje stalno SabbathMode.

Deaktiviranje funkcije SabbathMode

Način rada SabbathMode automatski se deaktivira nakon 80 sati. Međutim, način rada SabbathMode isto tako možete uvijek ručno deaktivirati:

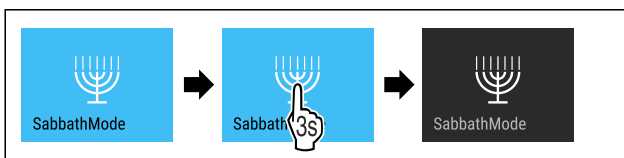


Fig. 77

- ▶ Izvršite korake rukovanja kao što je prikazano na slici.
- ▷ SabbathMode je deaktiviran.
- ▷ Vrata su automatski blokirana.

7.2.7 Blokada vrata



Uređaj je opremljen elektroničkom blokadom vrata. **Prilikom prvog stavljanja u pogon vrata su deblokirana** i možete ih otvoriti.

Ova funkcija omogućava da uređaj osigurate od neželjenog otvaranja.

U tu svrhu na raspolaganju su sljedeće mogućnosti namještanja:

- Blokiranje vrata šifrom.
- Deblokiranje vrata šifrom.
- Promjena šifre vrata. (pogledajte 7.2.9 Pristupni kod)
- Poništavanje šifre vrata. (pogledajte 7.2.9 Pristupni kod)

Blokiranje vrata šifrom

Uputa

- ▶ U sljedećem primjeru rabi se tvornički namješten PIN kod: **1 1 1 1**.



Fig. 78 Prikaz stanja

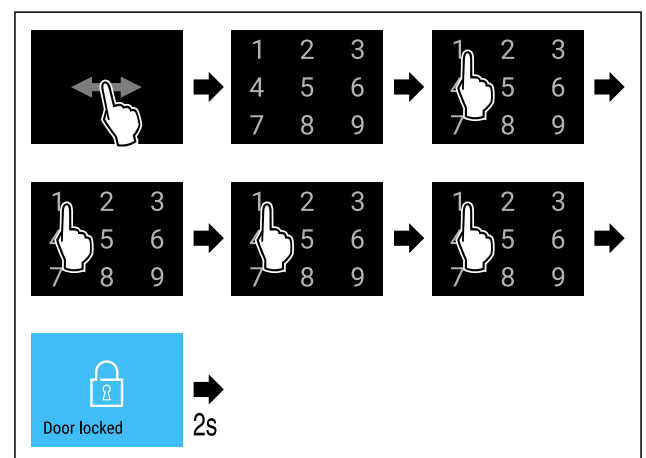


Fig. 79 Blokiranje vrata šifrom 1 1 1 1.

- ▶ Obavite korake kao što je prikazano na slici.

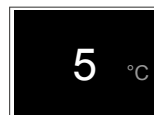


Fig. 80 Prikaz stanja s bijelim obrubom

- ▷ Vrata su blokirana.

Deblokiranje vrata šifrom

Uputa

- ▶ U sljedećem primjeru rabi se tvornički namješten PIN kod: **1 1 1 1**.



Fig. 81 Prikaz stanja s bijelim obrubom

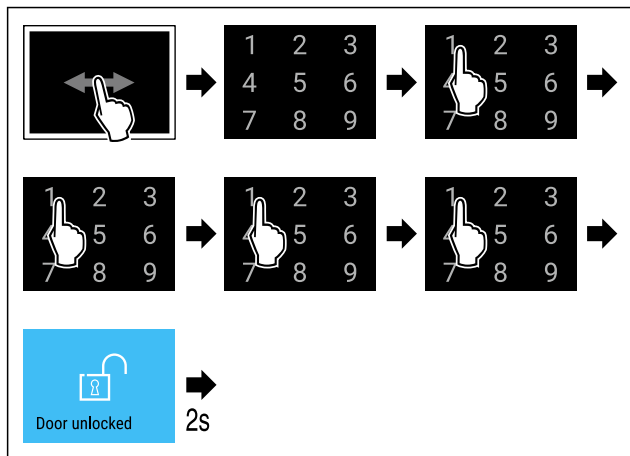


Fig. 82 Deblokiranje vrata šifrom 1 1 1.

- ▶ Obavite korake kao što je prikazano na slici.

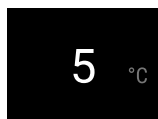


Fig. 83 Prikaz stanja

- ▷ Vrata su deblokirana.

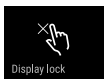
Promjena šifre vrata

(pogledajte 7.2.9 Pristupni kod)

Poništavanje šifre vrata

(pogledajte 7.2.9 Pristupni kod)

7.2.8 Blokada zaslona



Ovom postavkom izbjegava se nenamjerno rukovanje uređajem.

Primjena:

- Izbjegavanje nenamjerne promjene postavaka i funkcija.
- Izbjegavanje nenamjernog isključivanja uređaja.
- Izbjegavanje nenamjernog namještanja temperature.

Uputa

Iako je blokada zaslona aktivirana, bravu je u svakom trenutku moguće otvoriti i blokirati PIN kodom (pogledajte 7.2.9 Pristupni kod).

Aktiviranje blokade zaslona



Fig. 84

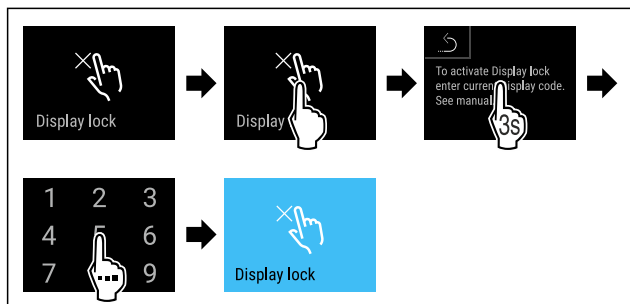


Fig. 85

- ▶ Obavite korake kao što je prikazano na slici.
- ▷ Blokada zaslona je aktivirana.

- ▷ Pojavljuje se prikaz stanja.

Kratkotrajno deblokiranje blokade zaslona

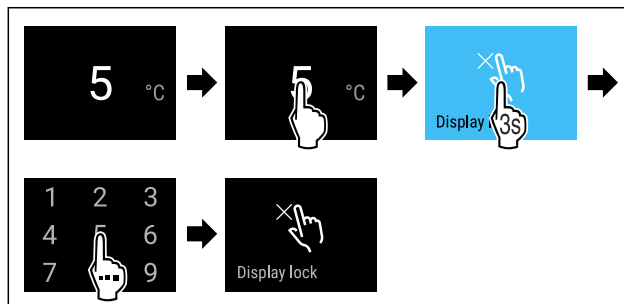


Fig. 86

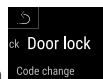
- ▶ Obavite korake kao što je prikazano na slici.
- ▷ Blokada zaslona je deaktivirana.
- ▷ Pojavljuje se prikaz stanja.

7.2.9 Pristupni kod

Moguće su razne postavke.

Primjena:

- Promjena šifre vrata.
- Poništavanje šifre vrata.
- Promjena koda za blokadu zaslona.
- Poništavanje koda za blokadu zaslona.



Šifra vrata

Promjena šifre vrata

Ova postavka omogućava promjenu šifre vrata za blokadu vrata.

Namještanje se obavlja u 3 koraka:

- Unošenje stare šifre vrata
- Unošenje nove šifre vrata
- Potvrđivanje nove šifre vrata

Uputa

- ▶ U sljedećem primjeru mijenja se tvornički unaprijed namještena šifra vrata **1 1 1 1**.
- ▶ Nova šifra vrata je: **2 3 4 5**



Fig. 87

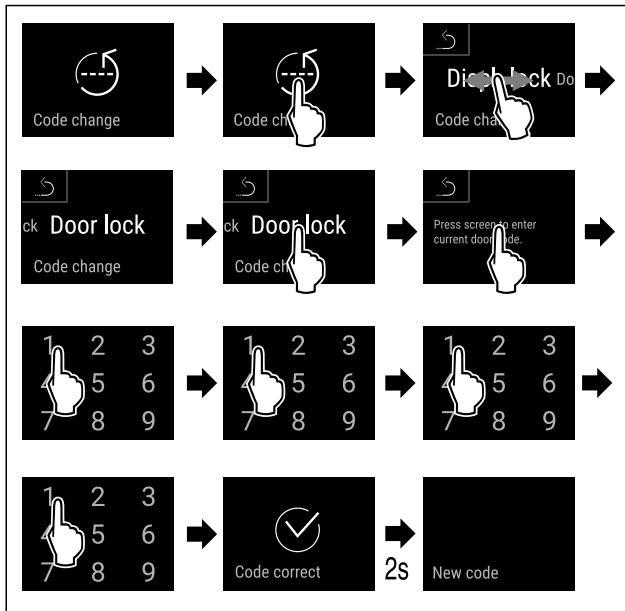


Fig. 88

- ▶ Obavite korake kao što je prikazano na slici.
- ▷ Unošenje stare šifre vrata je uspješno.

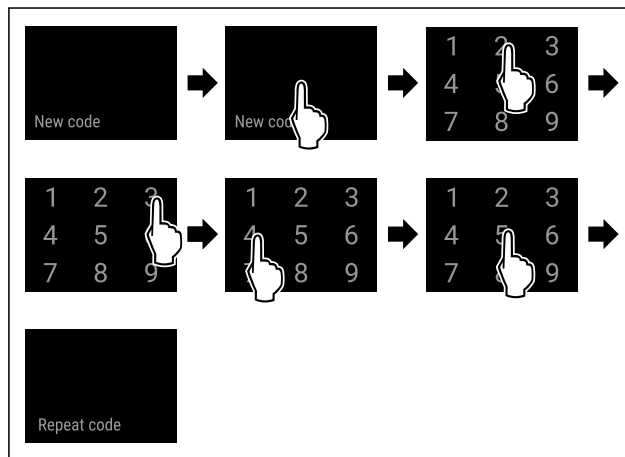


Fig. 89

- ▶ Obavite korake kao što je prikazano na slici.
- ▷ Unošenje nove šifre vrata je uspješno.

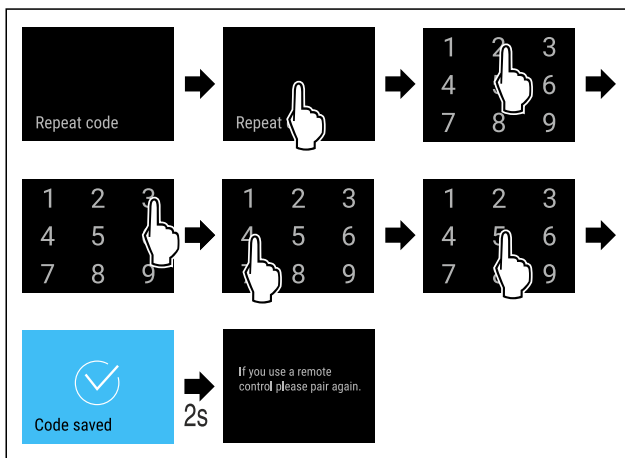


Fig. 90

- ▶ Obavite korake kao što je prikazano na slici.
- ▷ Potvrđivanje nove šifre vrata je uspješno.
- ▷ Šifra vrata je promijenjena.

Poništavanje šifre vrata

Šifra vrata je zaboravljena ili nije poznata.

- ▶ Vratite uređaj na tvorničke postavke. (pogledajte 7.2.20 Vraćanje na tvorničke postavke)
- ▷ Uređaj je vraćen na prvobitne postavke.
- ▷ Tvornički namještena šifra vrata je: **1 1 1 1**



Blokada zaslona

Promjena koda za blokadu zaslona

Ova postavka omogućava promjenu koda za blokadu zaslona.

Namještanje se obavlja u 3 koraka:

- Unošenje starog koda
- Unošenje novog koda
- Potvrđivanje novog koda

Uputa

- ▶ U sljedećem primjeru promijenit će se tvornički namješten kod **1 1 1 1**.
- ▶ Novi kod je: **2 3 4 5**



Fig. 91

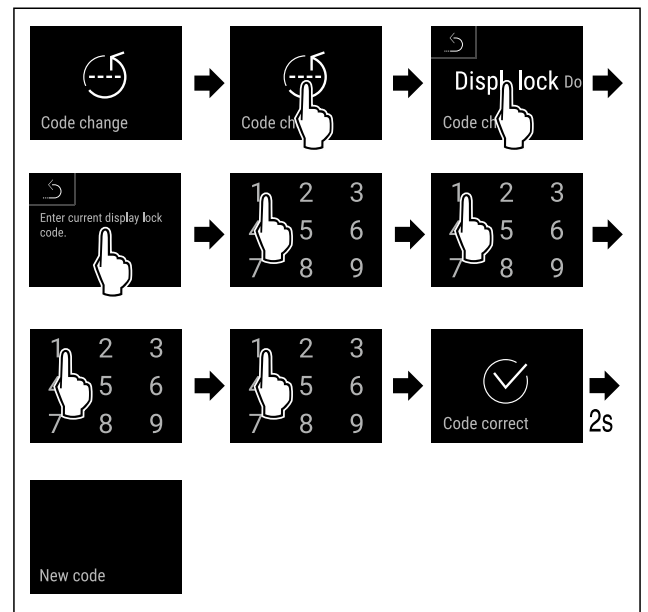


Fig. 92

- ▶ Obavite korake kao što je prikazano na slici.
- ▷ Unošenje starog koda je uspješno.

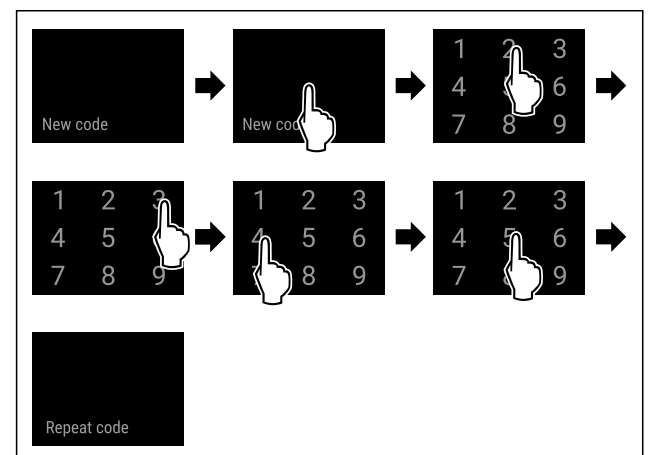


Fig. 93

- ▶ Obavite korake kao što je prikazano na slici.
- ▷ Unošenje novog koda je uspješno.

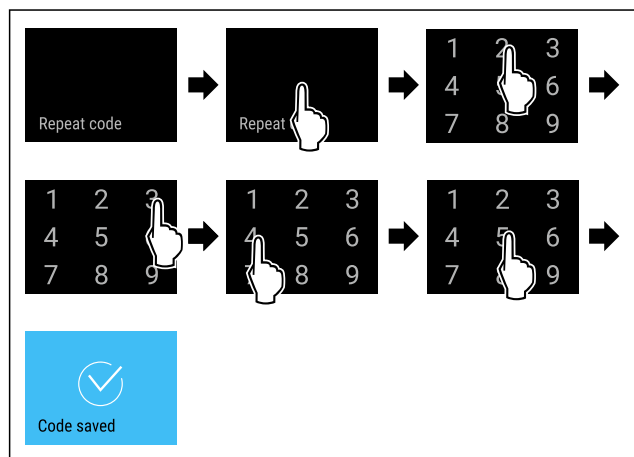


Fig. 94

- ▶ Obavite korake kao što je prikazano na slici.
- ▷ Potvrđivanje novog koda je uspješno.
- ▷ Kod je promijenjen.

Poništavanje koda za blokadu zaslona

Kod je zaboravljen ili nije poznat.

- ▶ Vratite uređaj na tvorničke postavke. (pogledajte 7.2.20 Vraćanje na tvorničke postavke)
- ▷ Uređaj je vraćen na prvobitne postavke.
- ▷ Tvornički namješten kod je: **1 1 1 1**



7.2.10 Podsjetnik

S ovom funkcijom aktivirate ili deaktivirate podsjetnik za promjenu aktivnog filtra ulja FreshAir.

Deaktiviranje podsjetnika

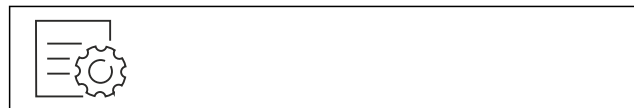


Fig. 95

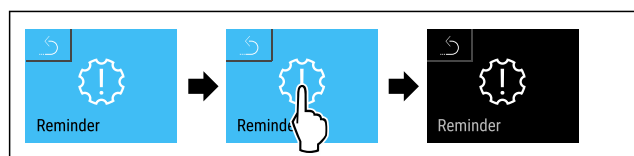


Fig. 96

- ▶ Izvršite korake rukovanja kao što je prikazano na slici.
- ▷ Podsjetnik je deaktiviran.

Aktiviranje podsjetnika



Fig. 97

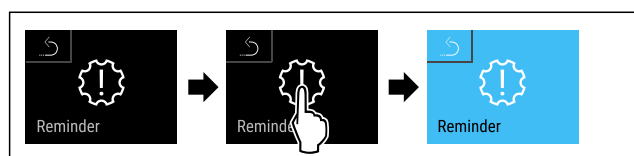


Fig. 98

- ▶ Izvršite korake rukovanja kao što je prikazano na slici.
- ▷ Podsjetnik je aktiviran.



7.2.11 Jezik

Ovom postavkom namješta se zaslonski jezik.

Namještanje jezika



Fig. 99

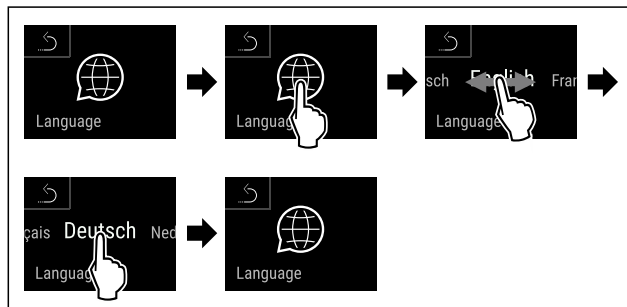


Fig. 100

- ▶ Obavite korake kao što je prikazano na slici.
- ▷ Odabrani jezik je namješten.



7.2.12 Jedinica temperature

Pomoću ove funkcije namještate temperaturu. Kao jedinicu temperature možete odabrati Celzijeve stupnjeve ili stupnjeve Fahrenheita.

Namještanje jedinice temperature



Fig. 101

- ▶ Izvršite korake rukovanja kao što je prikazano na slici.
- ▷ Jedinica temperature je namještena.



7.2.13 Svjetlina zaslona

Pomoću ove funkcije postepeno namještate svjetlinu zaslona.

Možete postaviti sljedeće razine svjetline:

- 20 %
- 40 %
- 60 %
- 80 %
- 100 % (zadana postavka)

Podešavanje svjetline



Fig. 103

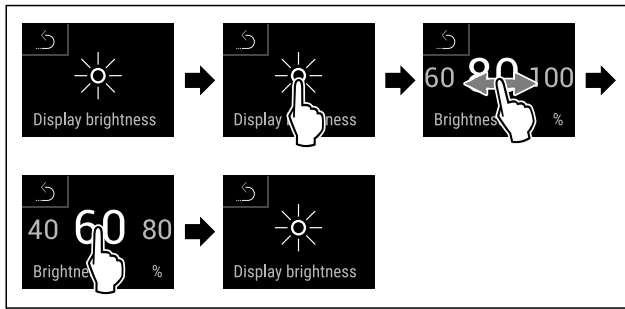


Fig. 104 Primjer izgleda: Prebacivanje s 80 % na 60 %.

- ▶ Izvršite korake rukovanja kao što je prikazano na slici.
- ▷ Svjetlina je namještena.



7.2.14 Alarm Sound

Ova funkcija omogućava uključivanje i isključivanje svih alarmnih zvukova kao što je npr. alarm vrata.

Aktiviranje funkcije Alarm Sound



Fig. 105

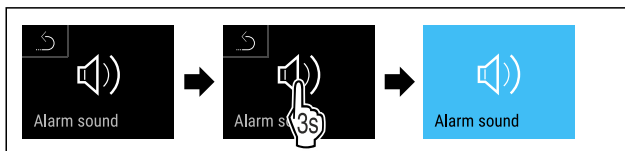


Fig. 106

- ▶ Obavite korake kao što je prikazano na slici.
- ▷ Funkcija Alarm Sound je aktivirana.

Deaktiviranje funkcije Alarm Sound



Fig. 107



Fig. 108

- ▶ Obavite korake kao što je prikazano na slici.
- ▷ Funkcija Alarm Sound je deaktivirana.



7.2.15 Key Sound

Ova funkcija omogućava uključivanje i isključivanje svih zvukova tipaka, zvukova potvrđivanja i zvuka pokretanja.

Aktiviranje funkcije Key Sound



Fig. 109

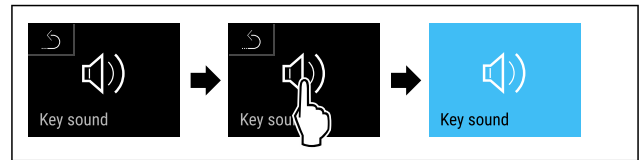


Fig. 110

- ▶ Obavite korake kao što je prikazano na slici.
- ▷ Funkcija Key Sound je aktivirana.

Deaktiviranje funkcije Key Sound



Fig. 111

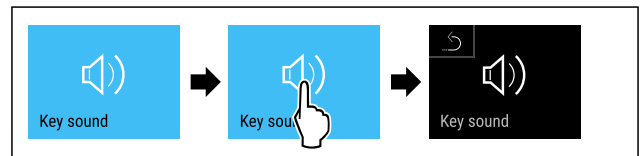


Fig. 112

- ▶ Obavite korake kao što je prikazano na slici.
- ▷ Funkcija Key Sound je deaktivirana.



7.2.16 WLAN

S ovom funkcijom spajate svoj uređaj s WLAN-om. Zatim njime možete upravljati putem aplikacije SmartDevice na mobilnom uređaju. S tom funkcijom možete ponovo prekinuti ili resetirati WLAN vezu.

Dodatne informacije o SmartDevice: (pogledajte 1.3 Smart-Device)

Uputa

Funkcija SmartDevice nije dostupna u sljedećim zemljama: Rusija, Bjelorusija, Kazahstan.

Uspostava WLAN veze prvi put

Osigurajte da su ispunjeni sljedeći uvjeti:

- Aplikacija SmartDevice je instalirana (vidi apps.home.liebherr.com).
- Registracija u aplikaciji SmartDevice je završena.



Fig. 113

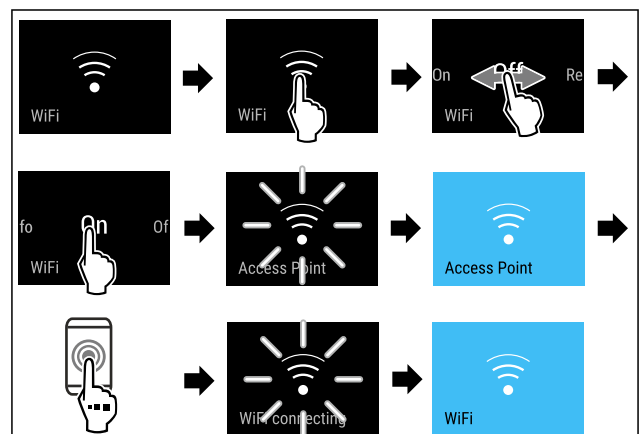


Fig. 114

- ▶ Izvršite korake rukovanja kao što je prikazano na slici.
- ▷ Veza je uspostavljena.

Prekidanje WLAN veze



Fig. 115

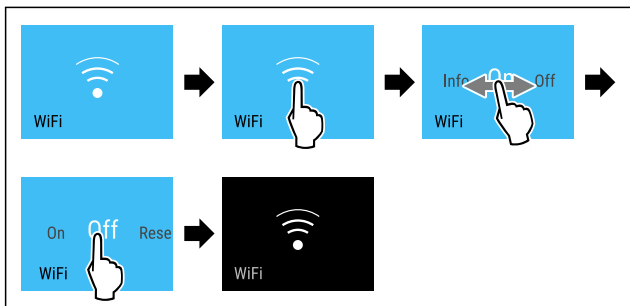


Fig. 116

- ▶ Izvršite korake rukovanja kao što je prikazano na slici.
- ▷ Veza je prekinuta.

Resetiranje WLAN veze



Fig. 117

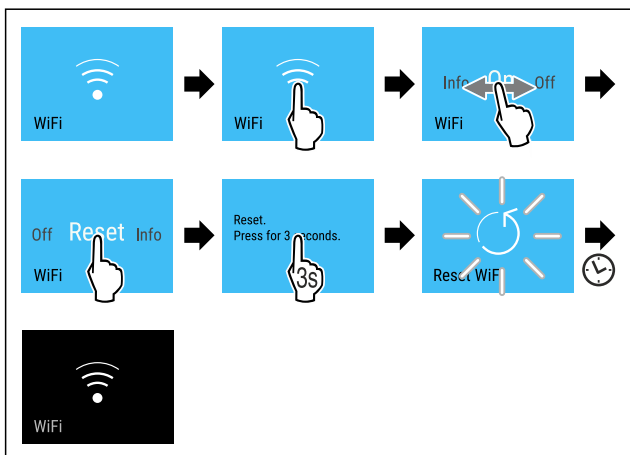


Fig. 118

- ▶ Izvršite korake rukovanja kao što je prikazano na slici.
- ▷ WLAN veza i druge WLAN postavke resetiraju se na tvorničke postavke.

Prikaz informacija o WLAN vezi



Fig. 119

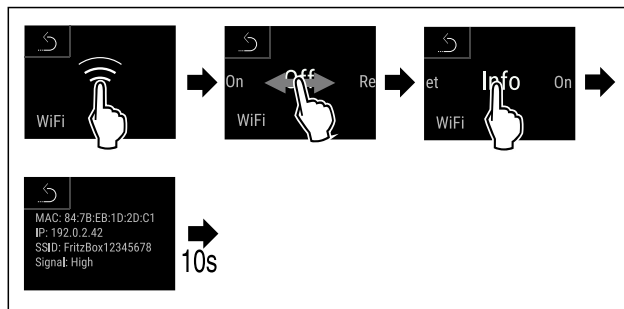


Fig. 120

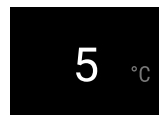


Fig. 121 Prikaz statusa

- ▶ Izvršite korake rukovanja kao što je prikazano na slici.

7.2.17 Informacije o uređaju

Pomoću ove funkcije prikazujete naziv modela, indeks, serijski broj i servisni broj svojeg uređaja. Za sve ostale informacije o uređaju obratite se korisničkoj službi. (pogledajte 10.4 Servisna služba)

Isto tako, ovom funkcijom otvarate prošireni izbornik. (pogledajte 3 Način rada dodirnog zaslona Touch & Swipe)

Prikazivanje informacija o uređaju



Fig. 122



Fig. 123

- ▶ Izvršite korake rukovanja kao što je prikazano na slici.
- ▷ Zaslom prikazuje informacije o uređaju.

7.2.18 Softver

Pomoću ove funkcije prikazujete verziju softvera svojeg uređaja.

Prikazivanje verzije softvera

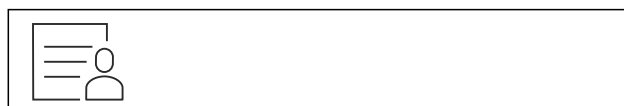


Fig. 124

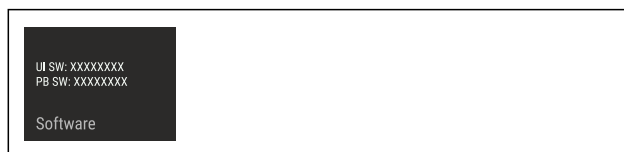


Fig. 125

- ▶ Izvršite korake rukovanja kao što je prikazano na slici.
- ▷ Zaslom prikazuje verziju softvera.

7.2.19 Alarm vrata



Ovom funkcijom aktivirate ili deaktivirate alarm vrata. Alarm vrata oglašava se ako su vrata predugo otvorena. Alarm vrata aktiviran je pri isporuci. Možete namjestiti koliko dugo vrata smiju biti otvorena dok se ne oglasi alarm vrata.

Možete postaviti sljedeće vrijednosti:

- 1 minuta
- 2 minute
- 3 minute
- Isključeno

Namještanje alarma vrata



Fig. 126

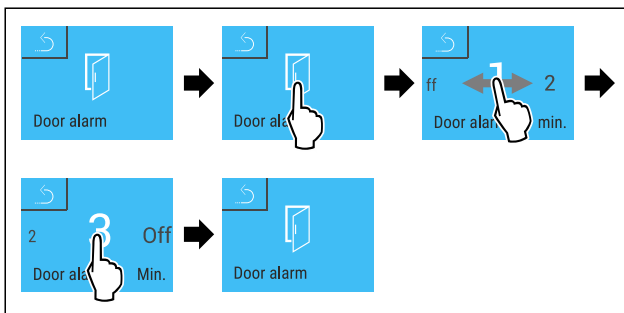


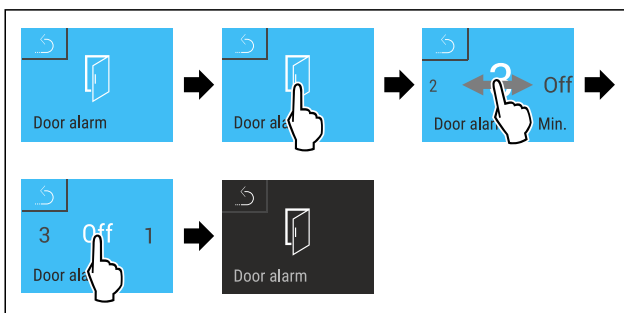
Fig. 127 Primjer izgleda: Prebacivanje alarma vrata s 1 minute na 3 minute.

- Izvršite korake rukovanja kao što je prikazano na slici.
- ▷ Alarm vrata je namješten.

Deaktiviranje alarma vrata



Fig. 129



Poruka (crvena)	Uzrok	Otklanjanje
<p>Vrata su otvorena</p>	Poruka se pojavljuje kada su vrata predugo otvorena.	Zatvorite vrata. Kratko pritisnite. Alarm se prekida. Uputa Moguće je namjestiti vrijeme do pojavljivanja poruke. (pogledajte 7.2.19 Alarm vrata)

Fig. 130

- Izvršite korake rukovanja kao što je prikazano na slici.
- ▷ Alarm vrata je deaktiviran.

7.2.20 Vraćanje na tvorničke postavke



Ovom funkcijom vraćate sve postavke na tvorničke postavke. Sve postavke koje ste dotad namjestili poništavaju se na prvobitnu vrijednost.

Obavljanje poništavanja



Fig. 131

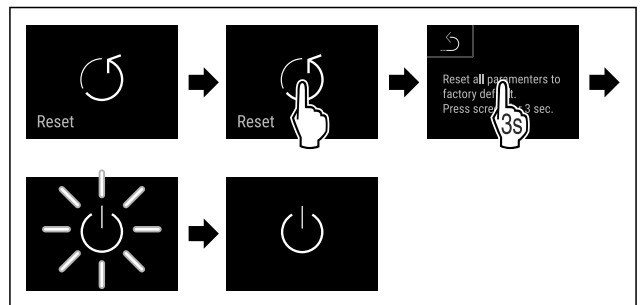


Fig. 132

- Izvršite korake rukovanja kao što je prikazano na slici.
- ▷ Uređaj je poništen.
- ▷ Uređaj je isključen.
- Ponovno pokrenite uređaj. (pogledajte 4.16 Uključivanje uređaja (prvo stavljanje u pogon))

7.3 Poruke

7.3.1 Upozorenja

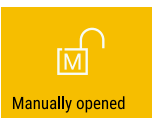
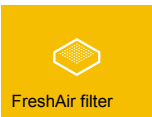
Upozorenja se signaliziraju zvučno s pomoću signalnog zvuka i vizualno s pomoću simbola na zaslonu. Signalni zvuk se pojačava i postaje glasniji dok se poruka ne potvrdi.

Poruka (crvena)	Uzrok	Otklanjanje
 <p>Temperature alarm</p> <p>Alarm temperature</p>	<p>Poruka se pojavljuje kada temperatura ne odgovara namještenoj temperaturi. Uzroci razlika u temperaturi mogu biti sljedeći:</p> <p>Stavljeni su topli hlađeni artikli.</p> <p>Prilikom razvrstavanja i vađenja namirnica ušlo je previše toplog okolnog zraka.</p> <p>Dulji prekid opskrbe elektroenergijom.</p>	<p>Kratko pritisnite.</p> <p>Prikazuju se informacije o pogrešci i stanje uređaja.</p> <p>Kratko pritisnite.</p> <p>Prikazuju se najviša/najniža temperatura, datum i vrijeme.</p> <p>Kratko pritisnite.</p> <p>Prikazuje se zaslon stanja.</p> <p>Trenutačna temperatura i simbol alarma trepere crveno dok se ne dosegne namještena temperatura.</p> <p>Provjerite kvalitetu hlađenih artikala.</p>
 <p>Device failure</p> <p>Pogreška</p>	<p>Uređaj je neispravan, postoji pogreška uređaja ili neke komponente uređaja.</p>	<p>Premjestite hlađene artikle.</p> <p>Kratko pritisnite.</p> <p>Prikazuje se kod pogreške (npr. BT021).</p> <p>Kratko pritisnite.</p> <p>Ako postoji, prikazuje se dodatan kod pogreške</p> <p>ili</p> <p>Prikazuje se zaslon stanja s treperavim simbolom pogreške.</p> <p>Prelaskom ili pritiskom po zaslonu ponovno se prikazuju kod(ovi) pogreške.</p> <p>Zabilježite kod(ove) greške i obratite se servisnoj službi. (pogledajte 10.4 Servisna služba)</p>  
 <p>Power failure</p> <p>Prekid opskrbe elektroenergijom</p>	<p>Poruka se pojavljuje nakon prekida opskrbe elektroenergijom.</p>	<p>Kratko pritisnite.</p> <p>Prikazuju se napunjenost baterije, informacije o pogrešci i stanje uređaja</p> <p>Kratko pritisnite.</p> <p>Prikazuju se najviša temperatura, razdoblje i broj prekida opskrbe elektroenergijom.</p> <p>Kratko pritisnite.</p> <p>Prikazuje se zaslon stanja.</p> <p>Trenutačna temperatura i simbol alarma trepere crveno dok se ne dosegne namještena temperatura.</p> <p>Provjerite kvalitetu hlađenih artikala.</p>
 <p>Defrost error</p> <p>Pogreška odmrzavanja</p>	<p>Automatsko odleđivanje ne radi ispravno. Posljednjih 5 ciklusa odleđivanja nije bilo uspješno.</p>	<p>Kratko pritisnite.</p> <p>Alarm se prekida.</p> <p>Obratite se servisnoj službi. (pogledajte 10.4 Servisna služba)</p>
 <p>WiFi error</p> <p>Pogreška WLAN-a</p>	<p>WLAN veza je prekinuta.</p>	<p>Provjerite vezu.</p> <p>Kratko pritisnite.</p> <p>Alarm se prekida.</p>
 <p>WWW error</p> <p>WWW pogreška WLAN-a</p>	<p>Poruka se pojavljuje kada ne postoji internetska veza preko WLAN-a.</p>	<p>Provjerite vezu.</p> <p>Kratko pritisnite.</p> <p>Alarm se prekida.</p>

Oprema

7.3.2 Podsjetnici

Podsjetnici se pojavljuju ako se njima zahtijeva da nešto učinite. Oni se signaliziraju zvučno s pomoću signalnog zvuka i vizualno s pomoću simbola na zaslonu. Potvrdite poruku pritiskom tipke za potvrđivanje.

Poruka (žuta)	Uzrok	Otklanjanje
 Manually opened Ručno otvoreno	Poruka se pojavljuje ako se elektronički zatvorena vrata ručno otvore.	Zatvorite vrata. Kratko pritisnite. Unesite kod vrata za ponovno zaključavanje. Podsjetnik nestaje.
 FreshAir filter Zamjena filtra s aktivnim ugljenom FreshAir	Poruka se pojavljuje svakih 6 mjeseci.	Zamijenite filter s aktivnim ugljenom FreshAir. Kratko pritisnite. Podsjetnik nestaje.

8 Oprema

8.1 Sigurnosna brava

Uređaj je opremljen elektroničkom bravom.

Moguće funkcije:

- Blokiranje i deblokiranje brave vrata s pomoću šifre. (pogledajte 7.2.7 Blokada vrata)

8.1.1 Sigurnosno deblokiranje

Otvaranje vrata u slučaju prekida opskrbe elektroenergijom moguće je ključem za sigurnosno deblokiranje.

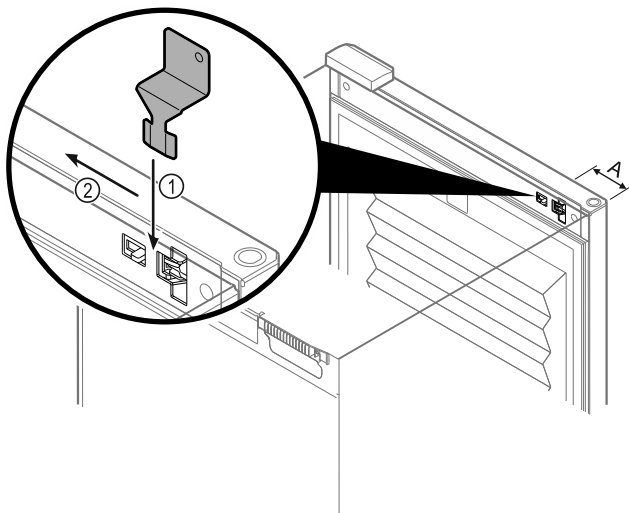


Fig. 133

- ▶ Postavite ključ za sigurnosno deblokiranje na odgovarajuće mjesto Fig. 133 (A) ≈ 100 mm.
- ▶ Utaknite ključ za sigurnosno deblokiranje između vrata i trupa uređaja odozgo do graničnika Fig. 133 (1).
- ▶ Povucite ključ za sigurnosno deblokiranje u smjeru strane sa šarkama Fig. 133 (2).
- ▷ Brava je deblokirana. Vrata je moguće otvoriti.

8.2 Naljepnice za označavanje

Naljepnice za označavanje možete naručiti kao pribor kod specijaliziranog prodavača. Osim toga, na njima možete označiti sorte vina koje se spremaju u odgovarajući pretinac.

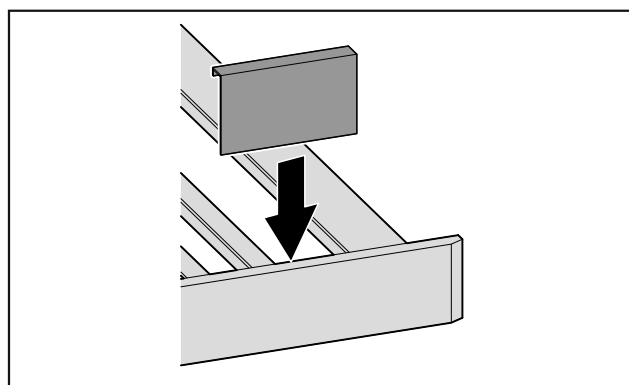


Fig. 134

- ▶ Naljepnice za označavanje natakните odozgo.

9 Održavanje

9.1 Izmjena zraka kroz filter s aktivnim ugljenom FreshAir

Vina se stalno razvijaju ovisno o stanju okruženja; stoga je kvaliteta zraka presudna za konzerviranje.

Filter s aktivnim ugljenom FreshAir jamči optimalnu kvalitetu zraka.

- Mijenjajte filter s aktivnim ugljenom svakih 6 mjeseci.
- Filter s aktivnim ugljenom zbrinite preko uobičajenog kućanskog otpada.

Uputa

Filter s aktivnim ugljenom FreshAir možete kupiti u trgovini kućanskih aparata Liebherr-Hausgeräte na stranici home.liebherr.com/shop/de/deu/zubehor.html.

9.1.1 Zamjena filtra s aktivnim ugljenom FreshAir

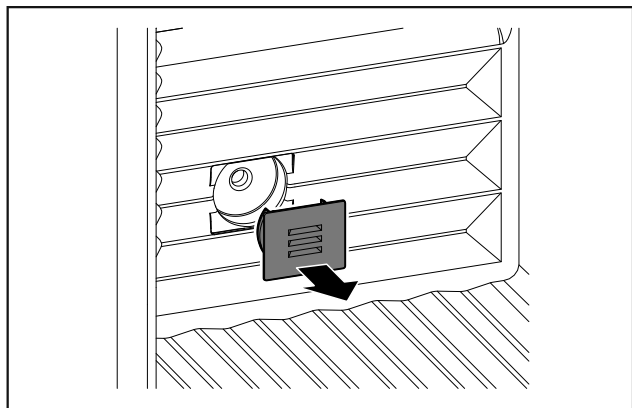


Fig. 135

- Skinite poklopac.

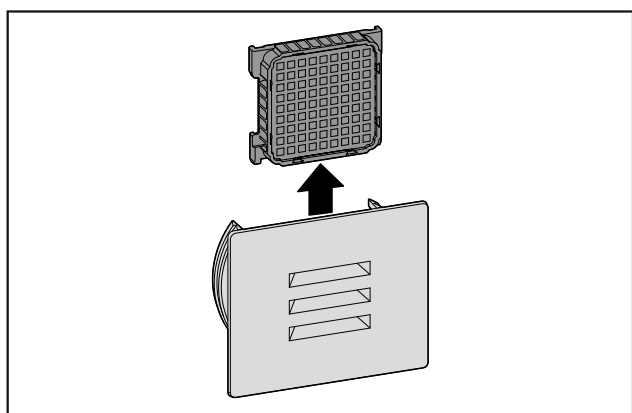


Fig. 136

- Izvadite filter.

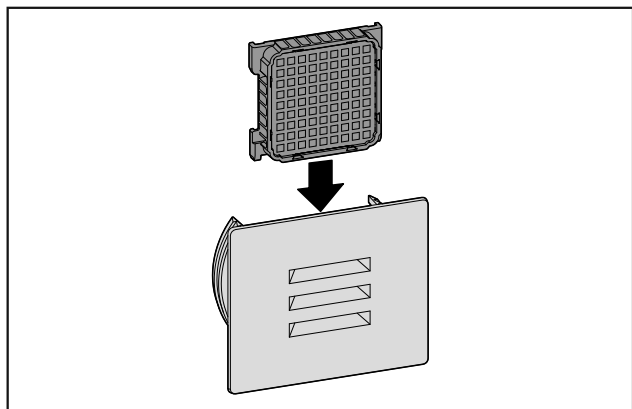


Fig. 137

- Umetnite novi filter.

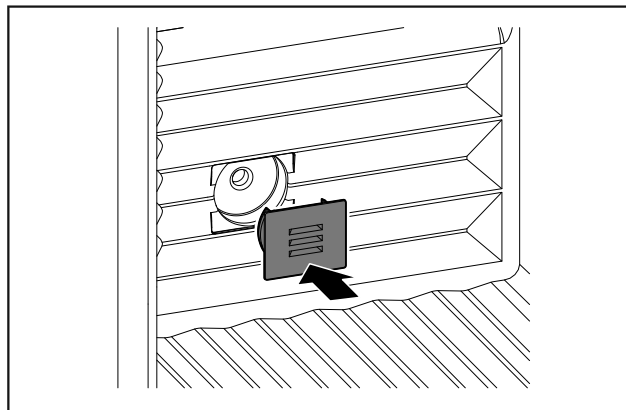


Fig. 138

- Stavite poklopac.

9.2 Čišćenje uređaja

9.2.1 Priprema



UPOZORENJE

Opasnost električnog udara!

- Izvucite utikač hladnjaka ili prekinite dovod električne energije.



UPOZORENJE

Opasnost od požara

- Nemojte oštetiti rashladni cirkulacijski krug.

- Ispraznite uređaj.

- Izvucite mrežni utikač.

9.2.2 Čišćenje kućišta

POZOR

Nestručno čišćenje!

Oštećenja uređaja.

- Upotrebljavajte isključivo mekane krpe za čišćenje i univerzalna sredstva za čišćenje.
- Nemojte koristiti spužve ili čeličnu vunu koji grebu.
- Nemojte koristiti oštra sredstva za čišćenje ili sredstva koja grebu, sadrže pijesak, klorid ili kiseline.



UPOZORENJE

Opasnost od ozljeda i oštećenja zbog vruće pare!

Vruća para može uzrokovati opekline i oštetiti površine.

- Nemojte koristiti uređaje za čišćenje na paru!

- Kućište brišite mekom, čistom krpom. Pri jakoj prljavštini upotrijebite mlačnu vodu i neutralno sredstvo za čišćenje. Staklene površine mogu se dodatno očistiti sredstvom za čišćenje stakla.

9.2.3 Čišćenje unutrašnjosti

POZOR

Nestručno čišćenje!

Oštećenja uređaja.

- Upotrebljavajte isključivo mekane krpe za čišćenje i univerzalna sredstva za čišćenje.
- Nemojte koristiti spužve ili čeličnu vunu koji grebu.
- Nemojte koristiti oštra sredstva za čišćenje ili sredstva koja grebu, sadrže pijesak, klorid ili kiseline.

Korisnička podrška

- ▶ Plastične površine: ručno očistite mekom, čistom krpom i mlakom vodom s malo deterdženta.
- ▶ Metalne površine: ručno očistite mekom, čistom krpom i mlakom vodom s malo deterdženta.
- ▶ Ispusni otvor: naslage uklonite tankim pomagalom, npr. štapićima za uho.

9.2.4 Čišćenje opreme

POZOR

Nestručno čišćenje!

Oštećenja uređaja.

- ▶ Upotrebljavajte isključivo mekane krpe za čišćenje i univerzalna sredstva za čišćenje.
- ▶ Nemojte koristiti spužve ili čeličnu vunu koji grebu.
- ▶ Nemojte koristiti oštra sredstva za čišćenje ili sredstva koja grebu, sadrže pijesak, klorid ili kiseline.

Čišćenje suhom krpom koja ne ostavlja dlačice:

- Polica za boce
- ▶ Očistite opremu.

9.2.5 Nakon čišćenja

- ▶ Krpom suho obrišite uređaj i dijelove opreme.
- ▶ Priključite i uključite uređaj.
- ▶ Redovito ponavljajte čišćenje.

10 Korisnička podrška

10.1 Tehnički podaci

Maksimalna težina punjenja opreme		
Oprema	Za uređaje širine 600 mm (vidi upute za montažu; dimenzije uređaja)	Za uređaje širine 750 mm (vidi upute za montažu; dimenzije uređaja)
Polica za boce	60 kg	60 kg

Rasvjeta	
Razred energetske učinkovitosti ¹	Izvor svjetlosti
Ovaj proizvod sadržava izvor svjetlosti ili više njih razreda energetske učinkovitosti F.	LED

¹ Uređaj može imati izvore svjetlosti različitih razreda energetske učinkovitosti. Naveden je najniži razred energetske učinkovitosti.

Za uređaj s WLAN vezom:

Specifikacija frekvencije	
Frekvencijski pojas	2,4 GHz
Najveća izračena snaga	< 100 mW

Specifikacija frekvencije	
Namjena radiouređaja	Integracija u lokalnu WLAN mrežu za podatkovnu komunikaciju

10.2 Zvukovi tijekom rada uređaja

Uređaj tijekom rada stvara različite zvukove.

- Ako je **učinak hlađenja** niži, uređaj štedi energiju, ali radi dulje. Glasnoća je **niža**.
- Ako je **učinak hlađenja** veći, namirnice se brže rashlađuju. Glasnoća je **viša**.

Primjeri:

- aktivirane funkcije (pogledajte 7.2 Funkcije uređaja)
- ventilator radi
- svježe umetnute namirnice
- visoka temperatura okoline
- dugo otvorena vrata

Zvuk	Moguć uzrok	Vrsta zvuka
Grgotanje i žuborenje	Rashladno sredstvo teče kružnim tokom hlađenja.	normalan zvuk tijekom rada
Hučanje i šištanje	Rashladno sredstvo uštrcava se u kružni tok hlađenja.	normalan zvuk tijekom rada
Brujanje	Uređaj hladi namirnice. Glasnoća ovisi o učinku hlađenja.	normalan zvuk tijekom rada
Zujanje i šuškanje	Ventilator radi.	normalan zvuk tijekom rada
Klikanje	Komponente se uključuju i isključuju.	normalan zvuk uklapanja
Zujanje ili brujanje	Ventili ili zaklopke su aktivni.	normalan zvuk uklapanja

Zvuk	Moguć uzrok	Vrsta zvuka	Uklanjanje
Vibracije	Neprikladna montaža	Zvuk greške	Uređaj pomoću prilagodljivih nogu vodoravno poravnajte.
Zveckanje	Oprema, predmeti u unutrašnjosti uređaja	Zvuk greške	Pričvrstite dijelove opreme. Ostavite razmak između dijelova.

10.3 Tehničke smetnje

Vaš uređaj je konstruiran i proizveden tako da su osigurani funkcijska sigurnost i dug vijek trajanja. Ako pri korištenju

dođe do smetnji, provjerite radi li se o smetnji zbog greške korisnika. U tom slučaju moramo vam i tijekom jamstvenog razdoblja zaračunati troškove popravka.

Sljedeće smetnje možete sami ukloniti.

10.3.1 Funkcija uređaja

Kvar	Uzrok	Uklanjanje
Uređaj ne radi.	→ Uređaj nije uključen.	▶ Uključite uređaj.
	→ Mrežni utikač ne ispravno utaknut u utičnicu.	▶ Provjerite mrežni utikač.
	→ Osigurač utičnice nije ispravan.	▶ Provjerite osigurač.
	→ Ispad struje	▶ Držite uređaj zatvorenim.
	→ Utikač hladnjaka nije ispravno utaknut u uređaj.	▶ Provjerite utikač hladnjaka.
Temperatura nije dovoljno niska.	→ Vrata uređaja nisu dobro zatvorena.	▶ Zatvorite vrata uređaja.
	→ Prozračivanje i odzračivanje nije dovoljno.	▶ Oslobodite i očistite ventilacijske rešetke.
	→ Temperatura okoline je previsoka.	▶ Rješenje problema: (pogledajte 1.4 Područje upotrebe uređaja)
	→ Uređaj je otvaran prečesto ili predugo.	▶ Pričekajte hoće li se potrebna temperatura ponovno sama namjestiti. Ako ne, obratite se servisnoj službi. (pogledajte 10.4 Servisna služba)
	→ Temperature je pogrešno namještena.	▶ Namjestite temperaturu na nižu i provjerite nakon 24 sata.
	→ Uređaj je preblizu izvoru topline (štednjak, grijanje itd.).	▶ Promijenite lokaciju uređaja ili izvora topline.
Brтва vrata je neispravna ili je treba zamijeniti iz drugih razloga.	→ Brtva vrata može se zamijeniti. Možete je zamijeniti bez dodatnog pomoćnog alata.	▶ Obratite se servisnoj službi. (pogledajte 10.4 Servisna služba)
Uređaj je zaleđen ili se stvara kondenzacija.	→ Brtva vrata može skliznuti iz utora.	▶ Provjerite ispravnu učvršćenost brtve vrata u utoru.
Vanjske površine uređaja su tople*.	→ Toplina kruga rashladnog sredstva upotrijebit će se za izbjegavanje stvaranja kondenzata.	▶ To je normalno.

10.3.2 Oprema

Kvar	Uzrok	Uklanjanje
Centar Water & Ice ne funkcionira.	→ Upravljački element je blokiran.	▶ Deaktivirajte osiguranje za djecu na centru Water & Ice.
	→ Centar Water & Ice je deaktiviran.	▶ Aktivirajte centar Water & Ice.
Centar Water & Ice ne proizvodi kockice leda.	→ Potrošene su sve kockice leda.	▶ Pričekajte da se proizvedu nove kockice leda.
	→ Vrata su otvorena.	▶ Zatvorite vrata.
	→ Pretinac za led nije u potpunosti zatvoren.	▶ U potpunosti ugurajte pretinac za led.
	→ Kanal za kockice leda na unutarnjoj strani vrata je blokiran.	▶ U potpunosti uklonite kockice leda iz kanala.
	→ Funkcija Ice production je deaktivirana.	▶ Aktivirajte funkciju Ice production.
	→ Priključak vode nije otvoren.	▶ Otvorite priključak vode.
Centar Water & Ice ne toči vodu.	→ Priključak vode nije otvoren.	▶ Otvorite priključak vode.

Isključivanje uređaja

Kvar	Uzrok	Uklanjanje
Protok vode na centru Water & Ice nije ravnomjeran.	→ U sustavu vode ima zraka.	▶ Odzračite sustav za vodu.
MoodLight na izlaznom području ne svijetli.	→ Rasvjeta MoodLight je deaktivirana.	▶ Aktivirajte MoodLight.
MoodLight ručki ne svijetli.	→ Rasvjeta MoodLight je deaktivirana.	▶ Aktivirajte MoodLight.
Plijesan na vinskim bocama	→ Isto kao i kod drugih oblika skladištenja, može ovisno o vrsti ljepila na naljepnicama doći do stvaranje male količine plijesni.	▶ Uklonite ostatke ljepila.
Unutarnja rasvjeta ne svijetli.	→ Uređaj nije uključen.	▶ Uključite uređaj.
	→ Vrata su bila otvorena dulje od 15 minuta.	▶ Unutarnja rasvjeta automatski se isključuje nakon što su vrata bila otvorena otprilike 15 minuta.
	→ LED rasvjeta je neispravna ili je poklopac oštećen.	▶ Obratite se servisnoj službi. (pogledajte 10.4 Servisna služba)

10.4 Servisna služba

Najprije provjerite možete li sami ukloniti kvar (pogledajte 10 Korisnička podrška) . Ako ne možete, obratite se servisnoj službi.

Adresu ćete pronaći u priloženoj brošuri »Servis tvrtke Liebherr« ili na stranici home.liebherr.com/service.



UPOZORENJE

Nestručan popravak!

Ozljede.

- ▶ Popravke i zahvate na uređaju i priključnom mrežnom vodu, koji nisu izričito navedeni u (pogledajte 9 Održavanje) , smije vršiti samo servisna služba.
- ▶ Oštećene kabele za mrežni priključak smiju mijenjati samo proizvođač ili njegov servisna službe odnosno slično kvalificirana osoba.
- ▶ Kod uređaja s IEC utikačem zamjenu smije izvršiti kupac.

10.4.1 Kontakt sa servisnom službom

Provjerite imate li sljedeće informacije o uređaju:

- Naziv uređaja (model i indeks)
- Servisni br. (servis)
- Serijski broj (S br.)
- ▶ Otvorite informacije o uređaju na zaslону.
- ili-
- ▶ Pogledajte informacije o uređaju na označnoj pločici. (pogledajte 10.5 Označna pločica)
- ▶ Zabilježite informacije o uređaju.
- ▶ Obavijestite servisnu službu: Opišite grešku i predajte informacije o uređaju.
- ▷ Time ćete omogućiti brz i točan servis.
- ▶ Sljedite daljnje upute servisne službe.

10.5 Označna pločica

Označna pločica nalazi se lijevo dolje na unutarnjoj strani uređaja.

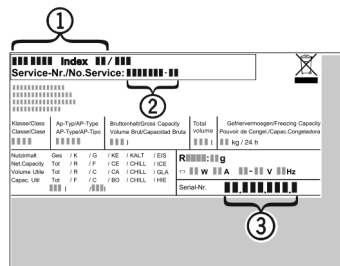


Fig. 139

- (1) Naziv uređaja
- (2) Servisni br.
- (3) Serijski br.
- ▶ Očitajte informacije s označne pločice.

11 Isključivanje uređaja

- ▶ Ispraznite uređaj.
- ▶ Potpuno ispraznite pretinac za led.
- ▶ Deaktivirajte centar Water & Ice.
- ▶ Isključite uređaj. (pogledajte 7.2.2 Uključivanje i isključivanje uređaja)
- ▶ Izvucite mrežni utikač iz utičnice.
- ▶ Po potrebi odvojite utikač za hladnjak: Izvucite utikač za hladnjak iz utikača uređaja i istodobno ga pomicite ulijevo i udesno.
- ▶ Očistite uređaj. (pogledajte 9.2 Čišćenje uređaja)
- ▶ Ostavite otvorena vrata kako ne bi nastali neugodni mirisi.

12 Zbrinjavanje

12.1 Priprema uređaja za zbrinjavanje



Tvrtka Liebherr upotrebljava u nekim uređajima baterije. Zbog zaštite okoliša zakonodavac je u EU-u obvezao krajnjeg korisnika da te baterije izvadi prije zbrinjavanja starih uređaja. Ako vaš uređaj sadržava baterije, na uređaju postoji odgovarajuća napomena.

Svjetiljke U slučaju da svjetiljke možete sami izvaditi, a da ih ne uništite, i njih demontirajte prije zbrinjavanja.

- ▶ Stavite uređaj izvan pogona.
- ▶ Ako je moguće: demontirajte svjetiljke a da ih ne oštetite.

12.2 Ekološko zbrinjavanje uređaja



Uređaj još sadrži vrijedne materijale i treba ga zbrinuti odvojeno od ostalog otpada u naselju.



Li-Ion



Li-Ion

Zbrinite baterije odvojeno od starih uređaja. U tu svrhu baterije možete besplatno predati u trgovini i u reciklažnim dvorištima.

Svjetiljke

Demontirane svjetiljke zbrinite putem odgovarajućih sabirnih sustava.

Za Njemačku:

Uređaj možete besplatno zbrinuti u spremnicima za prikupljanje razreda 1 u lokalnim reciklažnim dvorištima. Pri kupnji novog hladnjaka/zamrzivača i prodajne površine > 400 m² trgovina će i besplatno preuzeti vaš stari uređaj.

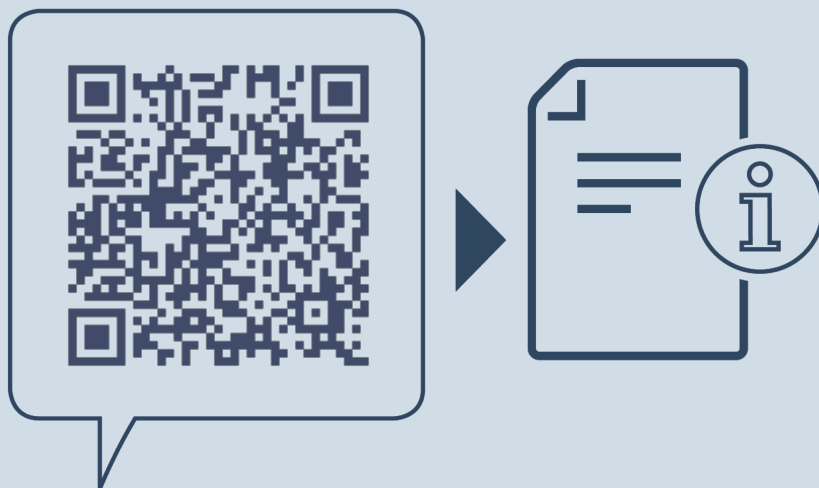


UPOZORENJE

Curenje rashladnog sredstva i ulja!

Požar. Postojeće rashladno sredstvo ekološki je prihvatljivo, ali i zapaljivo. Postojeće ulje također je zapaljivo. Rashladno sredstvo i ulje koji cure mogu se zapaliti ako dosegnu odgovarajuće visoku koncentraciju i dođu u dodir s vanjskim izvorom topline.

- ▶ Nemojte oštetiti cijevne vodove kružnog toka rashladnog sredstva i kompresora.
- ▶ Pogledajte napomene o transportu uređaja. (pogledajte 4.3 Transportiranje uređaja)
- ▶ Odvezite uređaj bez oštećenja.
- ▶ Zbrinite baterije, svjetiljke i uređaj prema prethodno navedenim specifikacijama.



home.liebherr.com/fridge-manuals

HR ORIGINALNE UPUTE ZA UPORABU

Datum izdanja: 20241022

Indeks br. artikla: 7083360-00

Liebherr-Hausgeräte GmbH
Memminger Straße 77-79
88416 Ochsenhausen
Deutschland