



Monteringsanvisning

Quality, Design and Innovation



home.liebherr.com/fridge-manuals





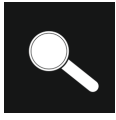


LIEBHERR

Innehåll

1	Allmänna säkerhetsanvisningar.....	2
2	Installationsförhållanden.....	3
2.1	Utrymme.....	3
2.2	Installera flera skåp.....	3
2.3	Elektrisk anslutning.....	4
3	Skåpets mått.....	4
4	Nischmått.....	5
4.1	Invändigt mått.....	5
5	Möbelfrontvikter.....	7
5.1	Vikt.....	7
6	Vattenanslutning*.....	7
6.1	Mått för vattenanslutningen.....	7
6.2	Vattentryck.....	7
7	Transportera skåpet.....	7
8	Transportera skåpet.....	7
9	Packa upp skåpet.....	7
10	Placering av skåpet.....	7
10.1	Efter installationen.....	8
11	Avfallshantera förpackningarna.....	8
12	Förklaring av använda symboler.....	8
13	****-frysfackets lucka*.....	9
13.1	Flytta dörrstoppet.....	9
14	Omhängning av dörr.....	9
15	Ansluta apparaten till vattenförsörjningen*.....	11
15.1	Ansluta slangen.....	11
15.2	Kontrollera vattensystemet.....	11
16	Montera skåpet i nischen.....	12
17	Möbelfronter.....	18
17.1	Mått.....	18
17.2	Montera möbelfront(er).....	19
17.3	Ställ in spaltmättet utan kollision.....	19
18	Vattenbehållare.....	19
18.1	Sätt in vattenbehållaren.....	20
19	Vattenfilter.....	20
19.1	Sätta in vattenfilter.....	20
20	Ansluta apparaten.....	20

Tillverkaren arbetar kontinuerligt med att vidareutveckla alla typer och modeller. Därför ber vi om förståelse för att vi måste förbehålla oss för ändringar av utformning, utrustning och teknik.

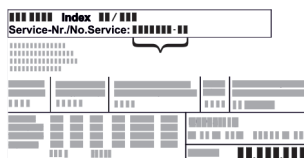
Symbol	Förklaring
	Läs bruksanvisningen Läs nogga igenom denna bruksanvisning för att få information om alla fördelar med det nya skåpet.

Symbol	Förklaring
	Fullständig bruksanvisning på webben Du hittar den utförliga bruksanvisningen på webben med hjälp av QR-koden på bruksanvisningens framsida eller genom att ange modellbeteckningen på home.liebherr.com/fridge-manuals . Servicenumret står på typskylten:  <i>Fig. Illustrationen är ett exempel</i>
	Kontrollera skåpet Kontrollera alla delar med avseende på transportskador. Kontakta återförsäljaren eller kundtjänsten om du har några klagomål.
	Avvikelser Bruksanvisningen gäller för flera modeller, avvikelser är möjliga. Avsnitt som bara gäller för speciella modeller är markerade med(*).
	Åtgärder som behöver vidtas och resultat av åtgärderna Åtgärder som behöver vidtas är markerade med en ▶. Resultat av åtgärder är markerade med en ▷.
	Videor Videor om apparaterna finns på YouTube-kanalen Liebherr-Hausgeräte.

1 Allmänna säkerhetsanvisningar

- Förvara denna monteringsanvisning noga så att du alltid har tillgång till den.
- Om du överlåter apparaten, lämna då även över monteringsanvisningen till nästa ägare.
- Läs denna monteringsanvisning noga före installation och användning för att använda apparaten korrekt och säkert. Följ alltid instruktionerna, säkerhetsinstruktionerna och varningarna. De är viktiga för säker och korrekt installation av apparaten.
- Läs först de allmänna säkerhetsanvisningarna i **bruksanvisningen** som hör till denna monteringsanvisning i kapitlet "Allmänna säkerhetsanvisningar" och följ dem. Om du har tappat bort **bruksanvisningen** kan **bruksanvisningen** hämtas på webben eller genom att du anger modellbeteckningen på home.liebherr.com/fridge-manuals.

manuals. Modellbeteckningen står på typs-



kylten:

- **Observera varningarna och annan specifik information i de andra kapitlen vid installation av apparaten:**

	FARA	Påvisar en omedelbar farlig situation vilken kan leda till döden eller svåra kroppsskador om den inte undviks.
	VARNING	Påvisar en farlig situation vilken kan leda till döden eller svåra kroppsskador om den inte undviks.
	OBSERVER	Påvisar en farlig situation vilken kan leda till lätta eller medelsvåra kroppsskador om den inte undviks.
	OBSERVERA	Påvisar en farlig situation vilken kan leda till materielskador om den inte undviks.
	Märk	Markerar användbar information eller tips.

2 Installationsförhållanden



VARNING

Brandrisk på grund av fuktighet!
Om strömförande delar eller nätanslutningskabeln blir fuktiga kan detta leda till kortslutning.

- Skåpet är konstruerat för användning i slutna utrymmen. Använd inte skåpet utomhus, i fuktiga miljöer eller där det finns risk för vattenstänk.

Avsedd användning

- Installera och använd endast skåpet i slutna utrymmen.
- Använd endast skåpet i monterat tillstånd.

2.1 Utrymme



VARNING

Utsipprande köldmedel och olja!
Brand. Köldmedlet är miljövänligt, men brännbart. Oljan är också brännbar. Läckande köldmedel och olja kan antändas vid hög koncentration och i kontakt med en extern värmekälla.

- Skada inte köldmedelssystemets rörledningar eller kompressor.

- Om skåpet placeras i en mycket fuktig miljö, kan kondensvatten bildas på skåpets utsida. Sörj alltid för god ventilation på uppställningsplatsen.
- Ju mer köldmedium som finns i apparaten, desto större måste utrymmet vara där apparaten står. I för små utrymmen kan en antändlig gas/luftblandning uppstå vid ett ev. läckage. Per 8 g köldmedium måste uppställningsutrymmet vara minst 1 m³. Uppgifter om mängden köldmedium står på typskylten inne i skåpet.

2.1.1 Underlag i utrymmet

- Golvet där apparaten ska placeras ska vara vågrätt och jämnt.
- Vid inbyggnad av apparaten i ett köksskåp som står på ojämnt underlag: Nivellera köksskåpet.

2.1.2 Positionering i utrymmet

- Placera inte apparaten så att den utsätts för direkt solljus, intill en spis, ett värmeelement eller liknande.
- Bygg bara in skåpet i stabila möbler.

2.2 Installera flera skåp

OBSERVERA

Risk för skador på grund av kondensvatten!

- Placera inte skåpet direkt bredvid ett annat kyl-/frys-skåp.

OBSERVERA

Risk för skador på grund av kondensvatten!

- Placera inte skåpet direkt intill ett annat kyl-/frys-skåp.

Skåpen är utformade för olika installationssätt. Kombinera endast skåpen om de är avsedda för det. Tabellen nedan visar möjliga installationssätt för varje modell:

Installations-sätt	Modell
enstaka	alla modeller
Intill varandra (SBS)	Modeller vars modellbeteckning börjar med S...
Ovanpå varandra	Modeller med maximal nischhöjd på 880 mm och uppvärmd topp kan installeras "ovanpå varandra". Övre apparat: upp till max. nischhöjd 140 mm

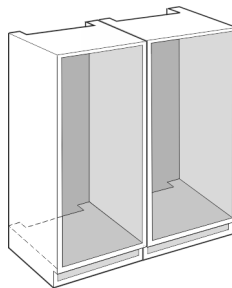


Fig. 1

Montera varje skåp i en separat möbelnisch.

Skåpets mått

2.3 Elektrisk anslutning



VARNING

Brandrisk på grund av felaktig uppställning!
Om en sladd eller kontakt vidrör baksidan av apparaten kan apparatens vibrationer skada sladden eller kontakten vilket leder till kortslutning.

- ▶ Se till att inga sladdar kläms under apparaten när du ställer upp den.
- ▶ Placera skåpet så att det inte rör vid någon kontakt eller nätkabel.
- ▶ Anslut inte några apparater till uttag i närheten av apparatens baksida.
- ▶ Grenuttag och liknande samt andra elektroniska apparater (som t.ex. halogentransformatorer) får **inte** placeras och användas på baksidan av apparater.

3 Skåpets mått

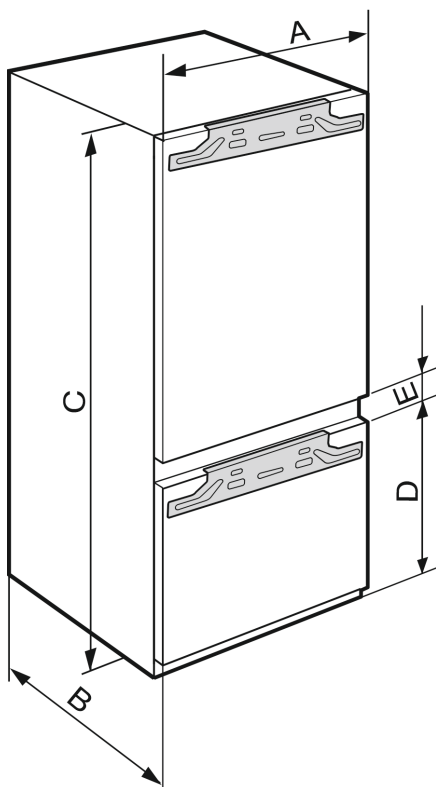


Fig. 2

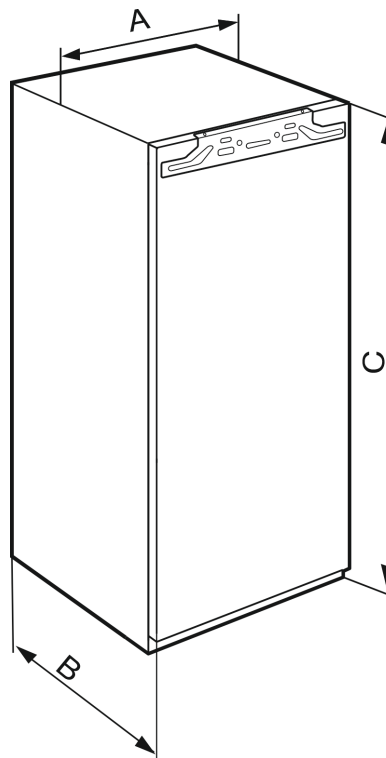


Fig. 3

	A (mm)	B (mm)	C (mm)	D (mm)	E (mm)
ICB/c/bi/ci 51..2				549	
IC/c/d/e 51..3				695	
S/ICN/c/d/e/h 51..3					
S/ICN/ci/di/cx 51..3					
ICBN/ci/di/cx 51..3	559	546	1770		15
ICBN/h 51..3					
IC/B/N/bsci..51					
IKG 51Ve03/IKGN					
51Vc03/IKGN 51Ve03					

	A (mm)	B (mm)	C (mm)
IFNd 35.. IFNbi/ci 35..	559	546	712
IR/bi/ci 39.. IR/c/d/e 39.. SIBai 39.. SIBa20i 39.. S/IF/N/d 39.. S/IFN/ci 39..			872
IRd 40.. IRBc 40.. IRBbi 40..			1022
IR/d/e 41.. IRB/bx/c/d/i 41.. IRB/bi/ci/ 41.. IRBbsbi..41 SIFNdi 41..			1213
IRd 45.. IRBc 45.. IRB/bi/ci 45.. IRBbx 45.. IRBbsbi..45 SIFNdi 45..			1395
IRBdi 48..			1572
IR/d/e 51.. IRD/di 51.. IRB/d/h 51.. IRB/ci/h/cx 51.. IRBP/ci/di/cx 51.. IRB/P/bsci/.51 SIFN/e/h 51.. SIFN/di/dx 51.. SIFNbsdi..51 IK 51Ve00/IK 51Ve01/IKB 51Vc50i/IKB 51Vc51i			1770

4 Nischmått

4.1 Invändigt mått

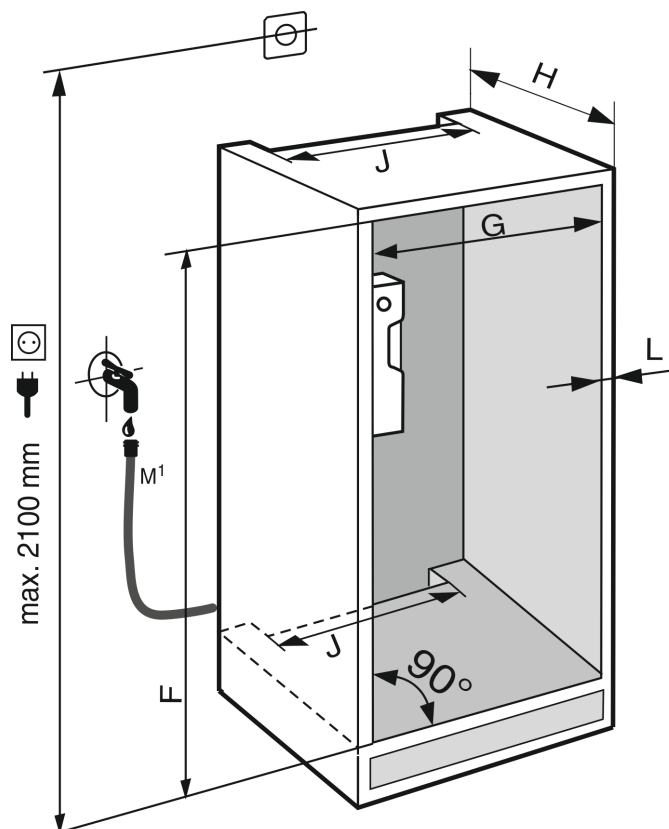


Fig. 4 *

M¹): Gäller endast IRBci 5180/5182, ICBN/ci/cx/di/h 5163/5173/5183, ICN/ci/cx 5173, SIFN/di/dx/h 5188*

Nischmått

	F (mm)*	G (mm)*	H (mm)*	J (mm)*	L (mm)*
IFNd 35.. IFNbi/ci 35..	714 -730				
IR/bi/ci 39.. IR/c/d/e 39.. SIBai 39.. SIBa20i 39.. S/IF/N/d 39.. S/IFN/ci 39..	874 – 890				
IRd 40.. IRBc 40.. IRBbi 40..	1024 – 1040				
IR/d/e 41.. IRB/bx/c/d/i 41.. IRB/bi/ci/41.. IRBbsbi 41.. SIFNdi 41..	1216 – 1236	560 – 570	Min. 550, 560 rekommenderas	Min. 500	Max. 19
IRd 45.. IRBc 45.. IRB/bi/ci 45.. IRBbx 45.. IRBbsbi 45.. SIFNdi 45..	1397 – 1413				
IRBdi 48..	1574 – 1590				

	F (mm)*	G (mm)*	H (mm)*	J (mm)*	L (mm)*
IR/d/e 51.. IRD/di 51.. IRB/d/h 51.. IRB/ci/h/cx 51.. IRBP/ci/di/cx 51.. IRB/P/bsci 51.. SIFN/e/h 51.. SIFN/di/dx 51.. SIFNbsdi 51.. ICB/c/bi/ci 51..2 IC/c/d/e 51..3 S/ICN/c/d/e/h 51..3 S/ICN/ci/di/cx 51..3 ICBN/ci/di/cx 51..3 ICBN/h 51..3 IC/B/Nbsci 51.. IK 51Ve00 / IK 51Ve01 / IKB 51Vc50i / IKB 51Vc51i / IKG 51 Ve03 / IKGN 51Vc03 / IKGN 51Ve03	1772 – 1788	560 – 570	min. 550, empfohlen 560	min. 500	max. 19

Den deklarerade energiförbrukningen har fastställts med ett inbyggnadsdjup på 560 mm. Skåpet är fullt funktionsdugligt vid ett inbyggnadsdjup på 550 mm men har då en något högre energiförbrukning.

- Kontrollera de intilliggande möblernas väggfjocklek: Den ska vara minst 16 mm.
- Bygg bara in skåpet i stabila köksmöbler. Säkra möbeln så att den inte kan välta.
- Rikta köksmöbeln med ett vattenpass och en vinkelhake och kompensera med underlägg vid behov.
- Säkerställ att golvet och möbelns sidoväggar är i rät vinkel mot varandra.

5 Möbelfrontvikter

5.1 Vikt

OBSERVERA

Risk för skador p.g.a. för tung möbeldörr!

Om möbeldörren är för tung, kan man inte utesluta skador på gångjärn och, till följd av detta, funktionsbegränsningar.

► Innan möbeldörren monteras ska man kontrollera att dörrens tillåtna vikt inte överskrids.

Nischhöjd (mm)	Maximal vikt för möbeldörren (kg)
720	16
880	16
1020	13
1220	19
1400	21
1580	22
1780	26

Kylar och frysar med en dörr

6 Vattenanslutning*

Om din apparat är utrustad med en vattenanslutning medföljer en slang för detta ändamål.

Märk

Du kan köpa slangar i andra längder som tillbehör.

Översikt över mått för vattenanslutning:	(se 6.1 Mått för vattenanslutningen)
Krav på vattentrycket:	(se 6.2 Vattentryck)
Upprätta vattenanslutningen:	(se 15 Ansluta apparaten till vattenförsörjningen*)

6.1 Mått för vattenanslutningen

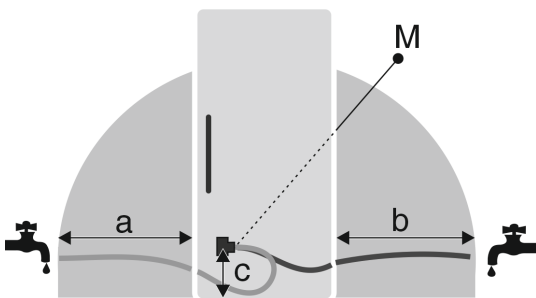


Fig. 5

(a) Max. tillgänglig slanglängd

(b) Max. tillgänglig slanglängd

(c) Avstånd från magnetventilen till golvet

(M) Magnetventil

a	b	c
~ 1200 mm	~ 1200 mm	~ 55 mm

6.2 Vattentryck

Vattenanslutningsledningen och apparatens magnetventil är lämplig för ett vattentryck på upp till 1 MPa (10 bar).

För att säkerställa att din apparat fungerar felfritt (flöde, istärningarnas storlek, ljudnivå) ska följande vattentryck hållas:

Vattentryck:	
bar	MPa
1,5 till 6,2	0,15 till 0,62

Vattentryck vid användning av vattenfilter:	
bar	MPa
2,8 till 6,2	0,28 till 0,62

Om trycket är högre än 6,2 bar ist:

- Förkoppla tryckbegränsare.
- Upprätta vattenanslutningen. (se 15 Ansluta apparaten till vattenförsörjningen*)

7 Transportera skåpet

- Vid driftstart: Transportera skåpet förpackat.
- Vid transport efter driftstart (t.ex. flytt): Transportera skåpet olastat.
- Transportera skåpet stående.
- Transportera skåpet med hjälp av två personer.

8 Transportera skåpet

- Transportera bara skåpet förpackat.
- Transportera skåpet stående.
- Flytta inte skåpet ensam.

9 Packa upp skåpet

Vid skador på apparaten, kontakta genast – före anslutningen – leverantören.

- Kontrollera att det inte finns några transportskador på skåpet och förpackningen. Kontakta genast leverantören om du misstänker någon skada.
- Ta bort samtliga material, som kan hindra en korrekt installation resp. ventilation, från skåpets baksida eller sidor.
- Ta bort skyddsfolien från hela skåpet. Använd inga spetsiga eller vassa föremål!
- Tag bort anslutningskabeln som sitter på skåpets baksida. Tag därvid bort kabelhållaren, annars uppstår oljud på grund av vibrationer!

10 Placering av skåpet



AKTA

Risk för personskada på grund av tung apparat!

- Var två personer för att transportera apparaten till uppställningsplatsen.



VARNING

Risk för materiella skador och personsador på grund av ostabil apparat!

Apparaten kan välta.

- Fäst apparaten enligt anvisningarna.

Avfallshantera förpackningarna



VARNING

Risk för brand och skador!

- ▶ Ställ inte värmeavgivande apparater, till exempel mikrovågsugnar, brödrostar osv. på skåpet!

Låt om möjligt en fackman montera apparaten i köksmöbeln. Installera inte skåpet utan hjälp.

10.1 Efter installationen

- ▶ Ta bort alla transportsäkringar.

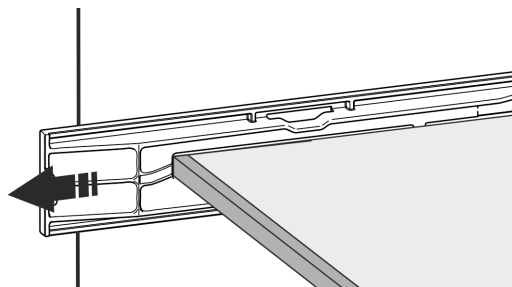
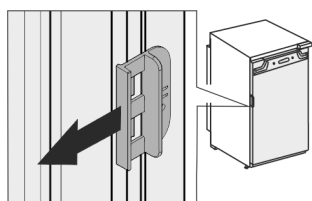


Fig. 6 *

- ▶ Ta av transportsäkringarna från skåpsdörrarna.



- ▶ Rengör skåpet (se bruksanvisningen, rengöra skåpet).

11 Avfallshantera förpackningarna



VARNING

Risk för kvävning av förpackningsmaterial och folier!

- ▶ Låt inte barn leka med förpackningsmaterial.

Förpackningen är tillverkad av återanvändbart material:

- Wellpapper/papper
- Delar av skummad polystyren
- Folier och påsar av Polyeten
- Spännband av Polypropylen
- spikad träram med polyetylenskiva*

- ▶ Lämna förpackningsmaterialet till en återvinningsstation.



12 Förklaring av använda symboler

	Vid detta arbetsmoment finns det risk för personskador! Observera säkerhetsinformationen!
	Anvisningen gäller för flera modeller. Utför endast detta arbetsmoment när det avser ditt skåp.
	För monteringen, observera den detaljerade beskrivningen i anvisningarnas textavsnitt.

	Avsnittet gäller antingen ett skåp med en dörr eller två dörrar.
	Välj mellan alternativen: Skåp med dörrgångjärn till höger eller skåp med dörrgångjärn till vänster.
	Nödvändiga monteringssteg för IceMaker och/eller InfinitySpring.
	Lossa eller dra åt skruvarna lätt.
	Dra åt skruvarna.
	Kontrollera om följande arbetsmoment är nödvändigt för din modell.
	Kontrollera den korrekta monteringen/det korrekta läget för de använda komponenterna.
	Mät det angivna måttet och korrigera det vid behov.
	Verktyg för montering: Tumstock
	Verktyg för monteringen: Batteri-driven skruvdragare och hylsa
	Verktyg för monteringen: Vattenpass
	Verktyg för monteringen: U-nyckel med NV 7 och NV 10
	För detta arbetsmoment krävs två personer.
	Arbetsmomentet utförs vid markerade ställen på skåpet.

	Hjälpmiddel för monteringen: Snöre
	Hjälpmiddel för monteringen: Vinkel-mått
	Hjälpmiddel för monteringen: Skruv-mejsel
	Hjälpmiddel för monteringen: Sax
	Hjälpmiddel för monteringen: Marker-ingspenna, borttagningsbar
	Tillbehörspaket: Ta ut komponenter
	Avfallshantera komponenter som inte längre behövs på ett korrekt sätt.

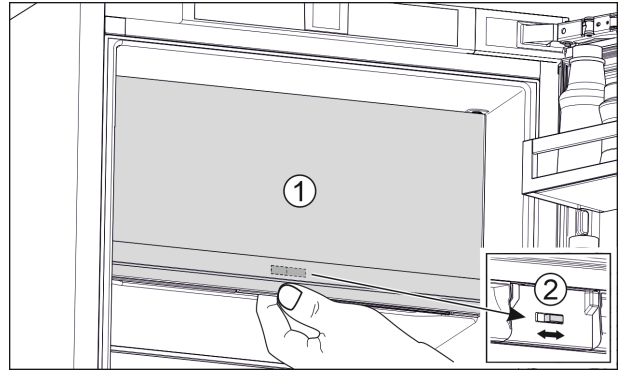


Fig. 8

- ▶ Stäng **** -frysfackets lucka (1).
- ▶ Fatta tag i **** -frysfackets lucka nedifrån.
- ▶ Skjut reglaget (2) antingen åt höger eller vänster.

14 Omhängning av dörr

Verktyg

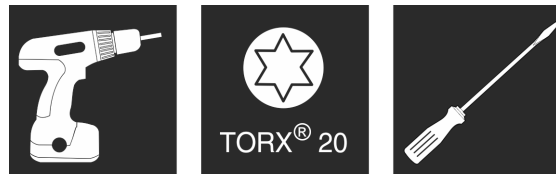


Fig. 9

OBSERVERA

Strömförande delar!

Skador på elektriska komponenter.

- ▶ Dra ur stickkontakten innan dörren hängs om.

13 ****-frysfackets lucka*

Vid en omhängning kan man flytta på **** -frysfackets lucka i en handvändning. Öppna om möjligt kylskåpsdörren mer än 115° (1), så kan frysfacket även öppnas utan omhängning. Om kylskåpsdörrens öppningsvinkel (2) är mindre måste dörrstoppet flyttas.

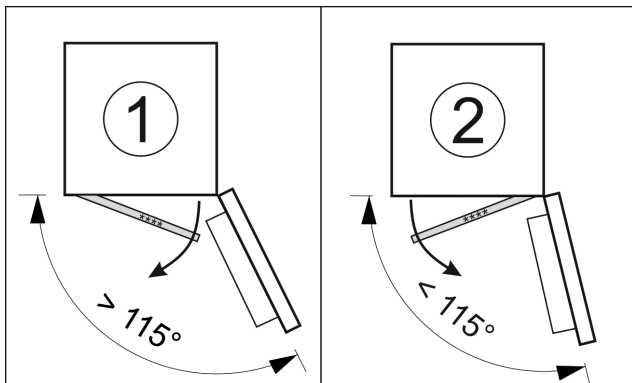


Fig. 7

13.1 Flytta dörrstoppet

Reglaget för att flytta dörrstoppet sitter nedtill på baksidan av **** -frysfackets lucka.

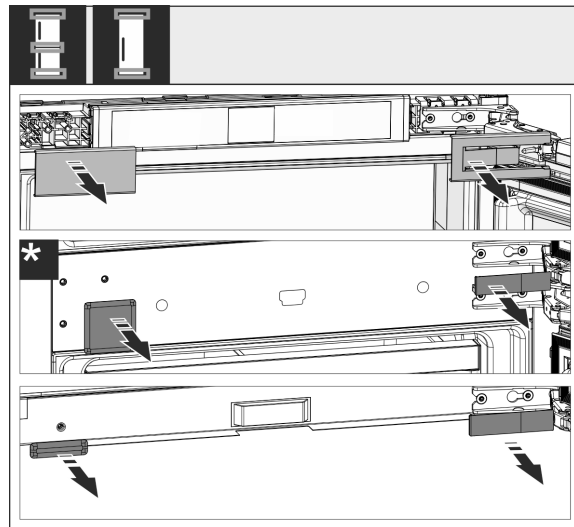


Fig. 10

- ▶ Ta av täckplattorna.

Omhängning av dörr

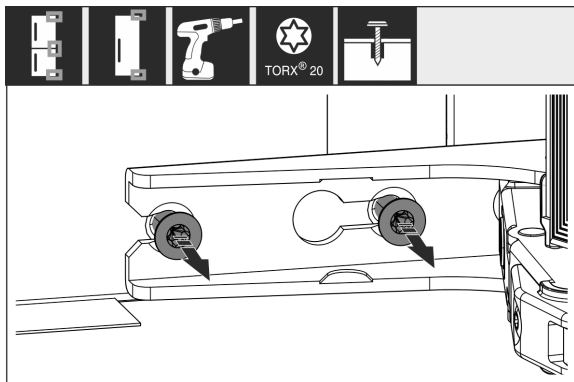


Fig. 11

- Lossa, men skruva inte ur skruvarna på **alla** gångjärnen.

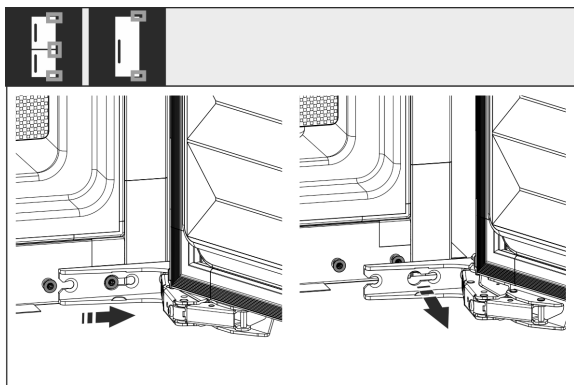


Fig. 12

- Ta av dörren: För dörren framåt och sedan utåt, haka av den och ställ den åt sidan.

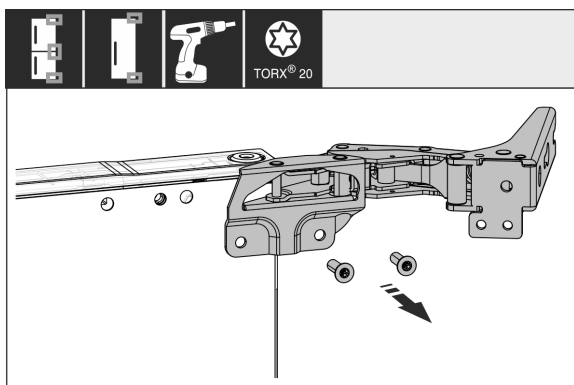


Fig. 13

- Skruva av alla gångjärn och lägg dem åt sidan med skruvarna.

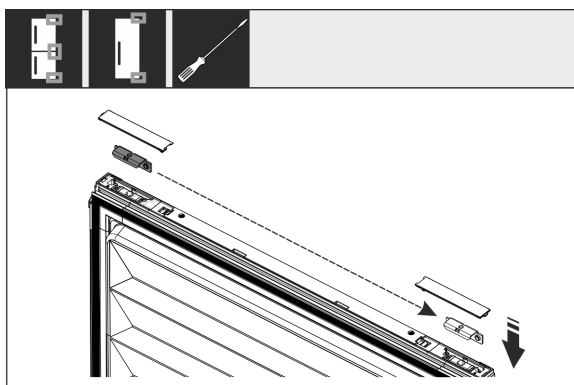


Fig. 14

- Lossa vinkeln upptill och nedtill från dörren och flytta den. Vinkeln måste flyttas för gångjärnens skruvförband.

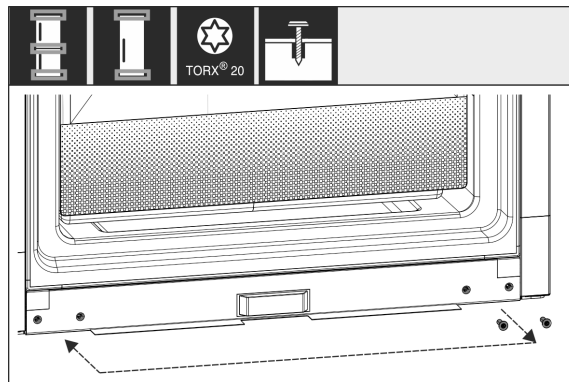


Fig. 15

- Flytta skruvarna för gångjärnsfästet. Dra inte åt skruvarna efter flytten; gångjärnen ska senare hakas fast.

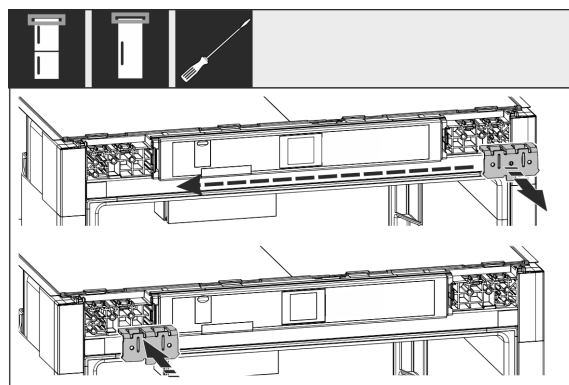


Fig. 16

- Flytta vinkelfästet till motsatt sida.

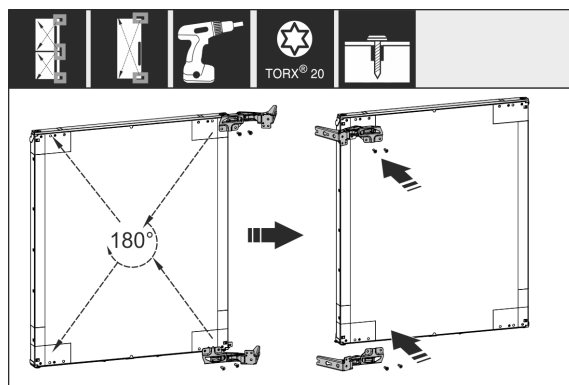


Fig. 17

- Flytta alla gångjärn vridna 180° till motstående sida och skruva fast dem.

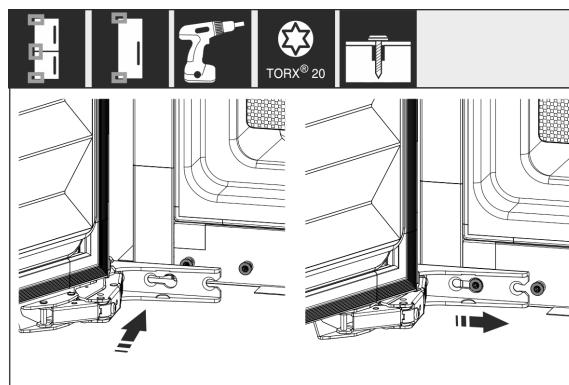


Fig. 18

- Montering av dörr: Haka fast dörren och dra åt skruvarna.
- Kontrollera alla skruvar och efterdra dem vid behov.

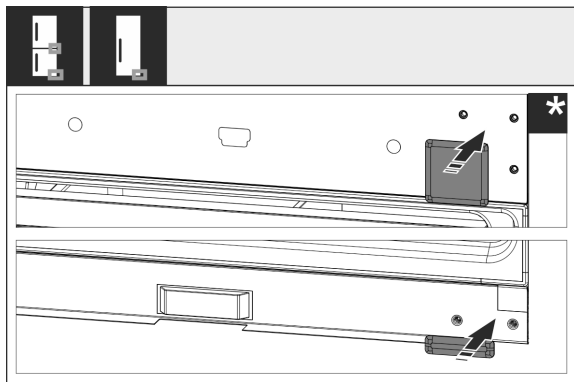


Fig. 19

- ▶ Återmontera täckplattan nedtill och i mitten. Återmontera de övriga täckplattorna först när möbelen är monterad.

15 Ansluta apparaten till vattenförsörjningen*

Säkerställ att följande förutsättningar är uppfyllda:

- Måtten för anslutning till vattenförsörjningen är kända och ska hållas. (se 6.1 Mått för vattenanslutningen)
- Vattentrycket stämmer. (se 6.1 Mått för vattenanslutningen)
- Vattentillförsel till apparaten sker via kallvattenledningen som håller drifttrycket och är ansluten till vattenförsörjningen.
- Alla skåp och utrustningar som används för vattenförsörjningen överensstämmer med gällande regler och bestämmelser.
- Apparatsens baksida är tillgänglig så att du kan ansluta apparaten till vattenförsörjningen.
- Den medföljande slangen används. Gamla slangar kasseras.
- I slangens anslutning finns en sil med en tätning.
- Mellan slangledningen och vattenanslutningen finns en vattenkran så att du kan avbryta vattentillförseln.
- Vattenkranen befinner sig utanför området bakom apparaten och är lättillgänglig. Därmed kan du skjuta in apparaten så långt in i möbelnischen som möjligt och ändå snabbt stänga av kranen vid behov.



VARNING

Risk för elstöt på grund av vatten!

- ▶ Före anslutning till vattenförsörjningen: Koppla ur skåpet från eluttaget.
- ▶ Före anslutning till vattentilloppsledningarna: Stäng av vattenförsörjningen.
- ▶ Se till att endast kvalificerad fackpersonal ansluter apparaten till vattenförsörjningen.



VARNING

Risk för förgiftning på grund av förorenat vatten!

- ▶ Anslut endast till dricksvattenförsörjningen.

15.1 Ansluta slangen

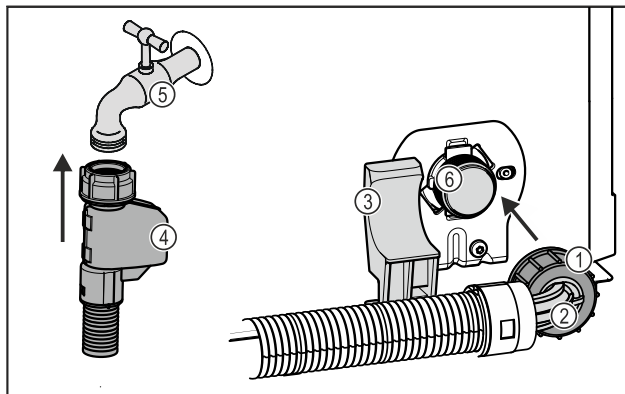


Fig. 20

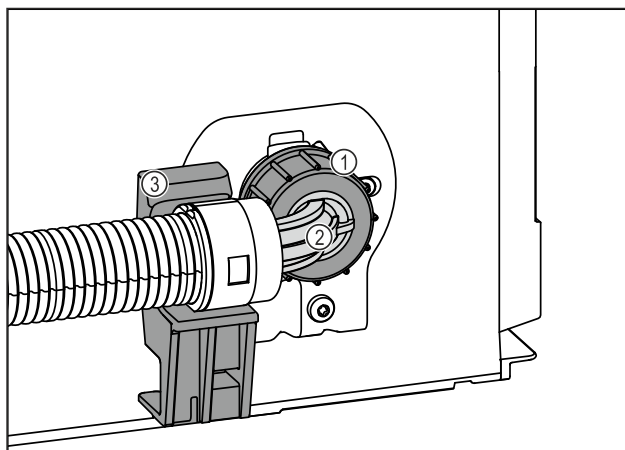


Fig. 20

- | | |
|--------------------|--|
| (1) Mutter | (4) Rak slangände |
| (2) Böjd slangände | (5) Vattenkran |
| (3) Hållare | (6) Magnetventil: Magnetventilen sitter på apparatens undersida. Den har en R3/4-anslutningsgånga. |

OBSERVERA

Risk för skador på grund av felaktig montering!

- ▶ Slangen får inte skadas eller böjas vid monteringen.
- ▶ Slangen får inte skadas eller böjas vid montering i möbelnischen.

Ansluta slangen till apparaten:

- ▶ Positionera och håll fast den böjda slangänden Fig. 20 (2) horisontellt på fästet Fig. 20 (3).
- ▶ Skruva fast muttern Fig. 20 (1) för hand på gängan tills den sitter ordentligt fast.
- ▷ Slangen är ansluten till apparaten.

Ansluta slangen till vattenkranen:

- ▶ Anslut den raka slangänden Fig. 20 (4) till vattenkranen Fig. 20 (5).
- ▷ Slangen är ansluten till vattenkranen.

15.2 Kontrollera vattensystemet

Innan du bygger in apparaten helt i möbelnischen rekommenderar Liebherr att du kontrollerar vattensystemet med avseende på täthet.

- ▶ Sätt in InfinitySpring-vattenbehållaren. (se 18 Vattenbehållare)
- ▶ Sätt in InfinitySpring-vattenfiltret. (se 19 Vattenfilter)
- ▶ Öppna vattenkranen långsamt.
- ▶ Kontrollera om slangarna, vattentillförseln och anslutningarna är täta.

Montera skåpet i nischen

- ▷ Vattensystemet har kontrollerats med avseende på täthet.
- ▷ Vattensystemet är tätt: Du kan bygga in apparaten helt i möbelnischen.

Märk

InfinitySpring: Innan första användning måste InfinitySpring tas i drift. Vattensystemet måste avluftas och rengöras. (se Quick Start Guide eller bruksanvisningen)

IceMaker: Innan första användning måste du rengöra IceMaker. (se Quick Start Guide eller bruksanvisningen)

16 Montera skåpet i nischen

Verktyg

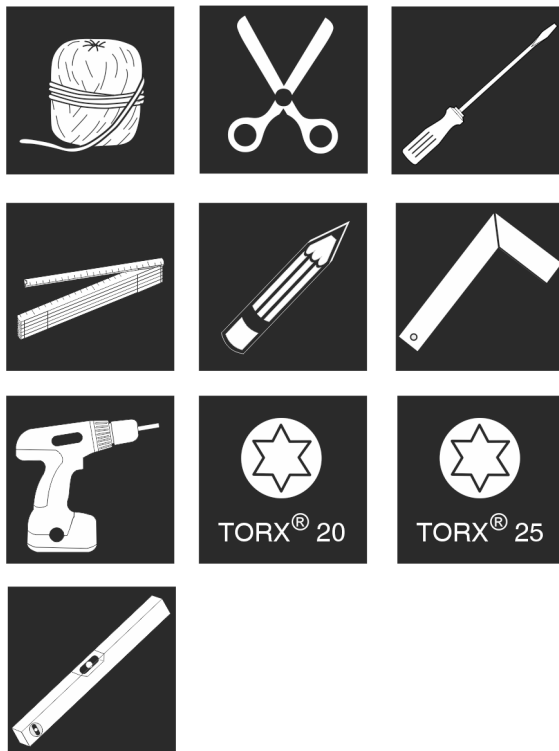


Fig. 21

Medföljande monteringsdelar

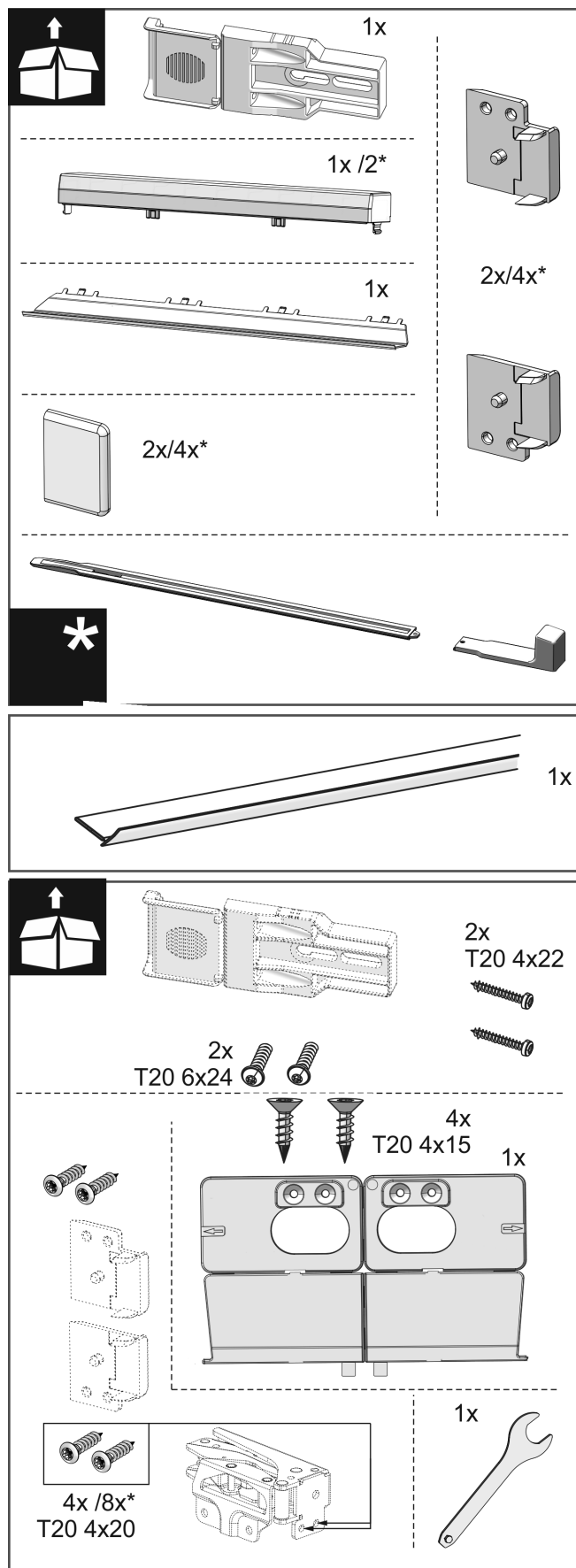


Fig. 22

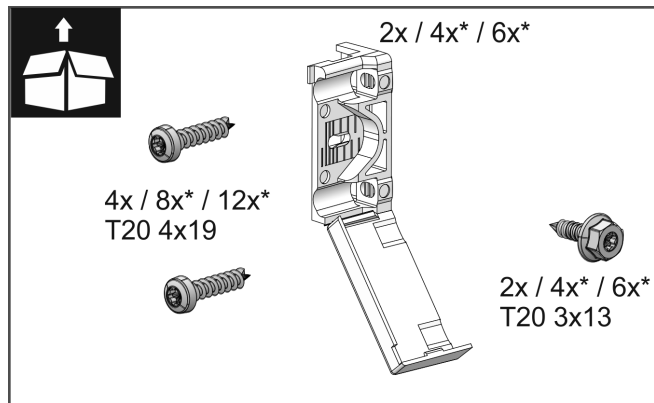


Fig. 23

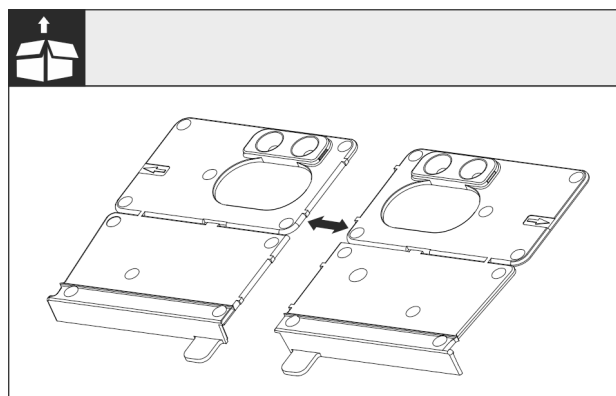


Fig. 24

- Dela monteringsvinkeln för botten Fig. 24 () vid perforeringen.

OBSERVERA

Skåpets korrekta inbyggnadsdjup.

- Användningen av monteringsvinkeln garanterar det korrekta inbyggnadsdjupet för skåpet.

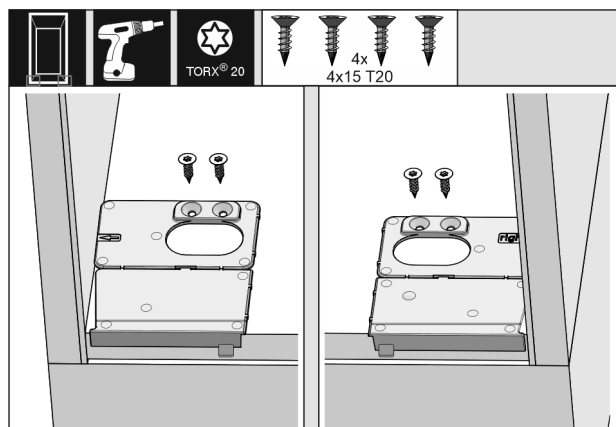


Fig. 25

- Skruva monteringsvinkeln för botten på höger och vänster sida, i nivå med sidoväggen på möbelnischens botten.

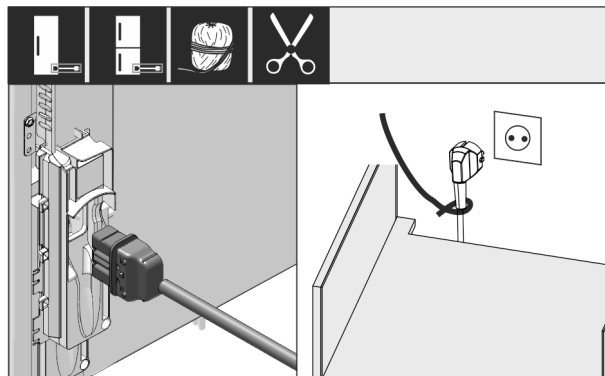


Fig. 26

- Ta ut nätkabeln ur tillbehörspaketet och anslut den på skåpets baksida.
- Dra kontakten till det lediga eluttaget med hjälp av ett snöre.

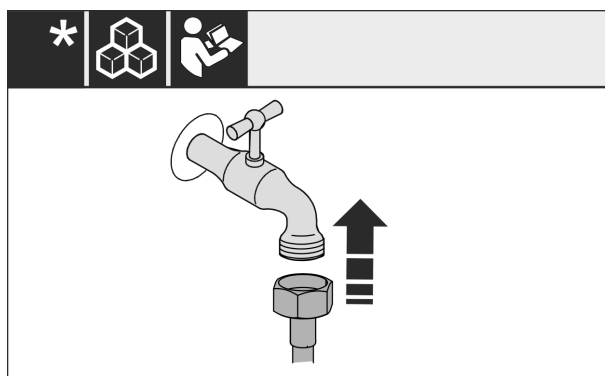


Fig. 27*

- Installera nu vid behov vattenanslutningen enligt instruktionen i bruksanvisningen.*

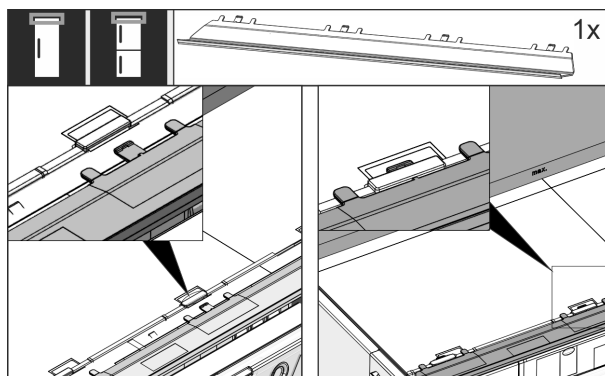


Fig. 28

- Sätt in kompensationspanelen på skåpets ovasida. Panelen kan förskjutas åt båda sidorna.

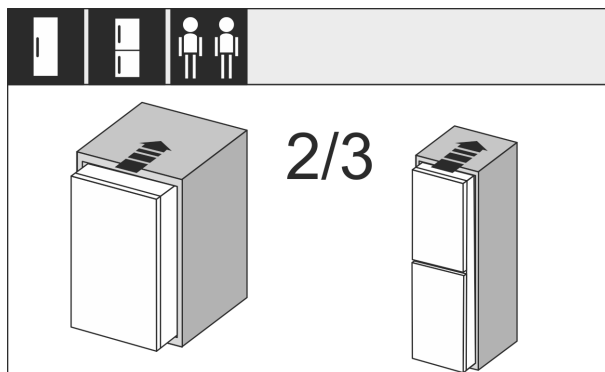


Fig. 29

- Skjut in skåpet till 2/3 i möbelnischen.

Montera skåpet i nischen

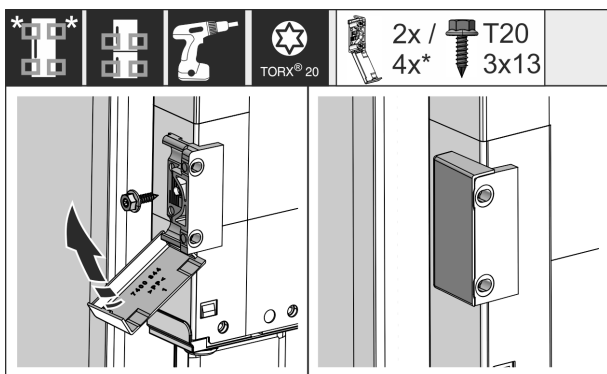


Fig. 30

- Montera fästvinkeln. Placera fästvinkeln i höjld med dörrhandtaget. För en stor dörr ska totalt fyra fästvinklar användas.
- Fäll ned skydden på vinkeln efter monteringen.

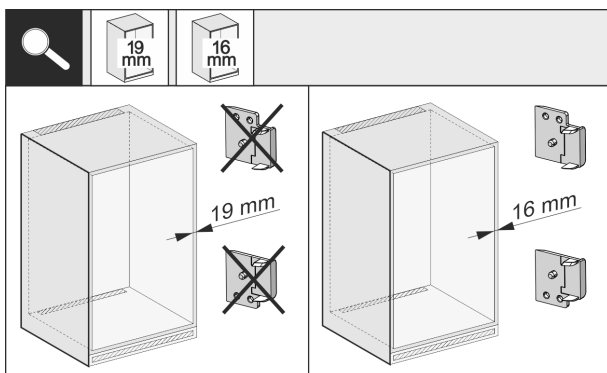


Fig. 31

- Kontrollera om skåpets sidovägg är 16 mm eller 19 mm.

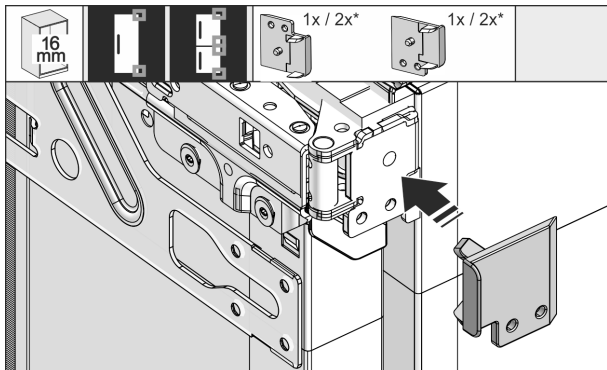


Fig. 32

- Skåpväggstjocklek på 16 mm: Fäst distanshållare på alla gångjärn.
- Skåpväggstjocklek på 19 mm: Inga distanshållare behövs.

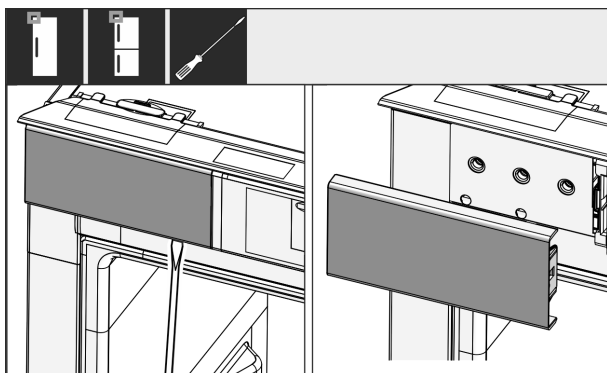


Fig. 33

- Lossa täckplattan upptill till vänster med en skruvmejsel och ta bort den.

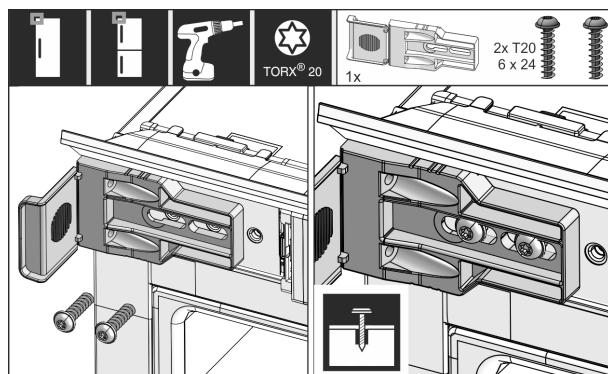


Fig. 34

- Skruva på fästvinkeln löst. Vinkeln ska fortfarande gå att flytta.

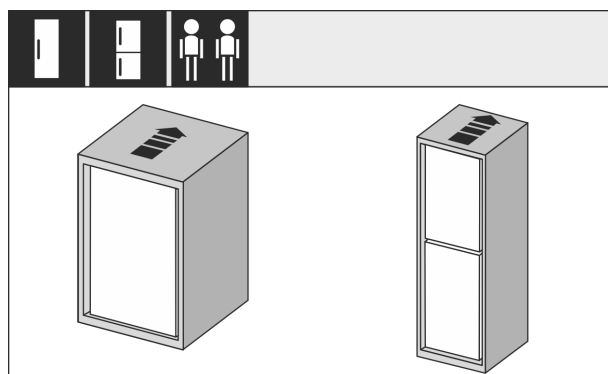


Fig. 35

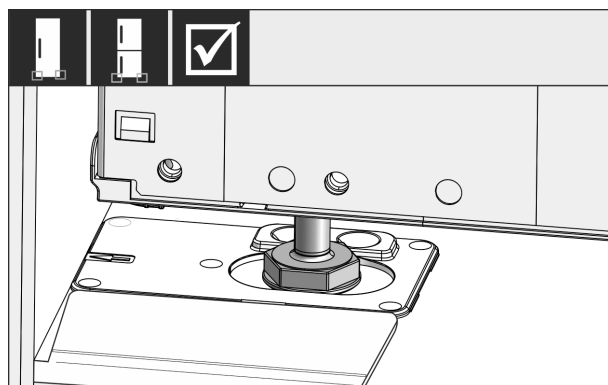


Fig. 36

- Skjut in apparaten helt i möbelnischen. De justerbara fötterna måste vara i stoppvinkelns urtag på båda sidorna.

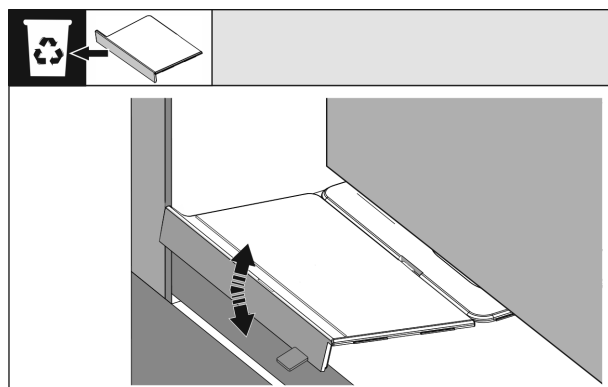


Fig. 37

- Ta bort monteringsvinkelns anslag för botten. Lossa anslaget genom att flytta det och dra av det med en tång vid behov.

Montera skåpet i nischen

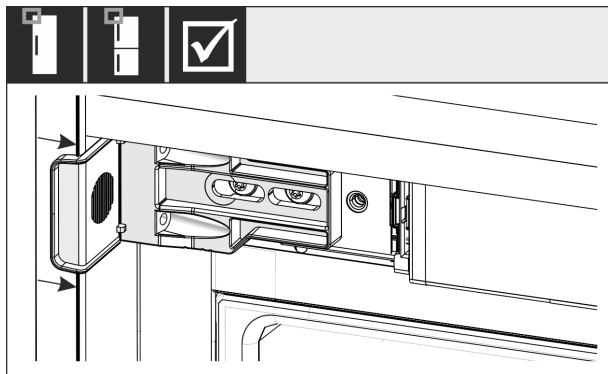


Fig. 38

- Kontrollera om apparaten är i nivå med möbelnischen. Fästvinkeln måste ligga mot möbelnischens sidovägg.

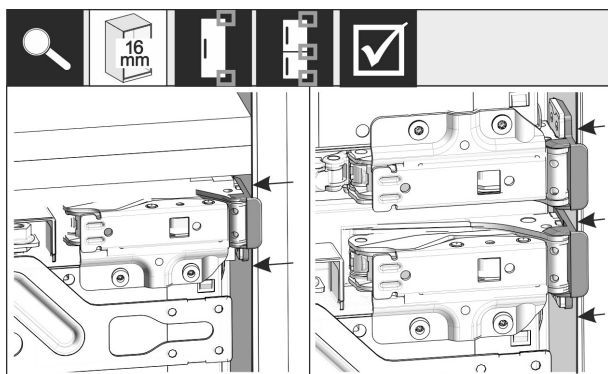


Fig. 39

Märk

Vid en skåpväggstjocklek på 16 mm sitter distanshållarna på gångjärnens sida i möbelnischen.

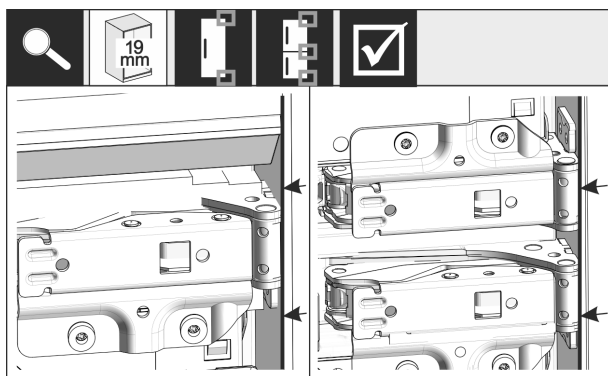


Fig. 40

- Skåpväggstjocklek på 19 mm: Rikta in gångjärnens framkantar i nivå med framsidan av skåpets sidovägg.

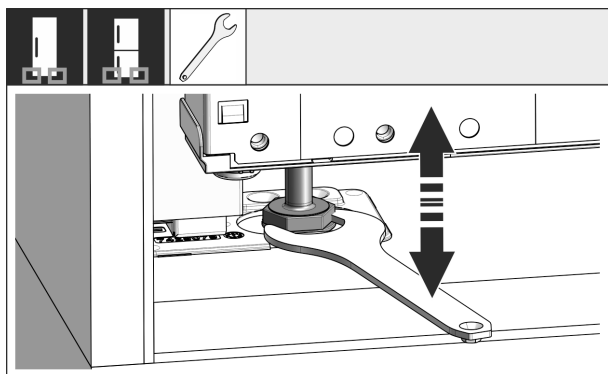


Fig. 41

- Justera vid behov skåpets lutning med hjälp av de justerbara fötterna.

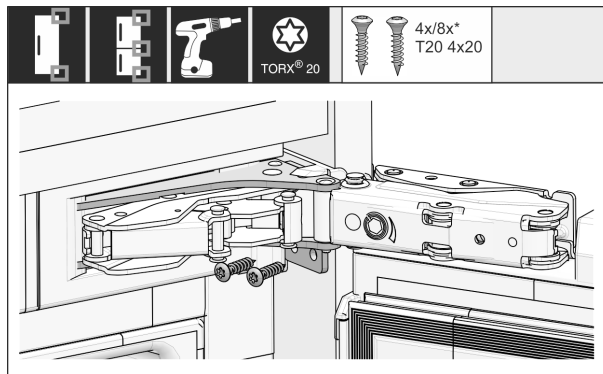


Fig. 42

- Skruva fast apparaten på gångjärnssidan.

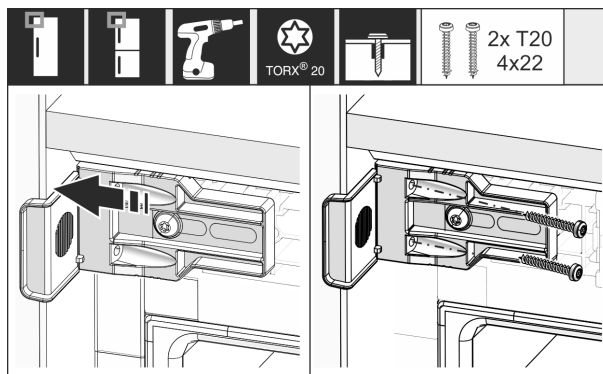


Fig. 43

- Flytta vinkeln så att den är i nivå med möbelnischens sidovägg.
- Dra åt alla skruvar.

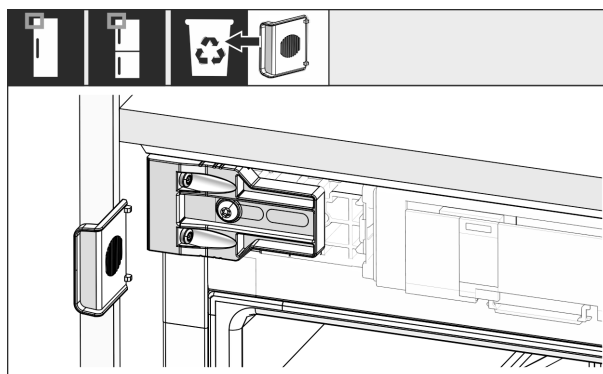


Fig. 44

- Överst på handtaget, bryt bort stoppet från vinkeln och kassera det.

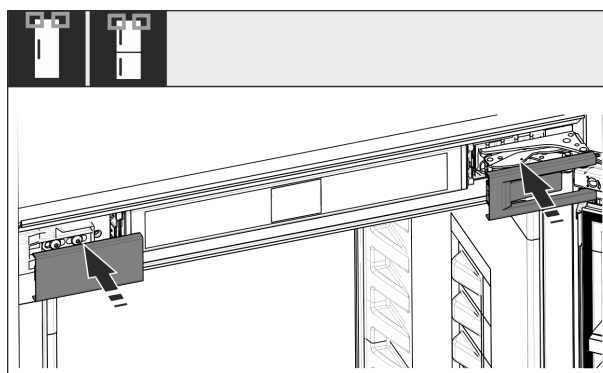


Fig. 45

- Sätt på kåpan.

Montera skåpet i nischen

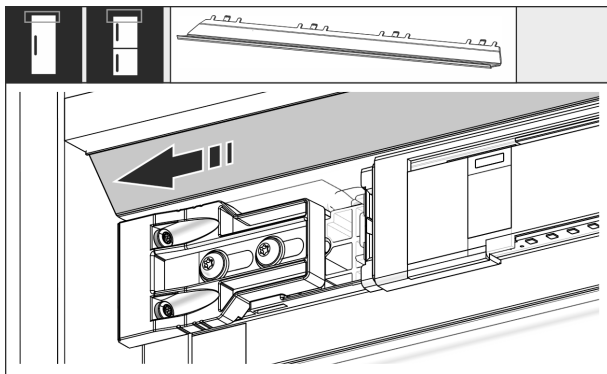


Fig. 46

- ▶ Flytta panelen så att den är i nivå med möbelsväggens sida.
- ▶ Vid behov: Förkorta kederlisten till önskad längd med en vass sax.
- ▶ Placera kederlisten under det övre skyddet och tryck på den. Kederlisten är magnetisk.

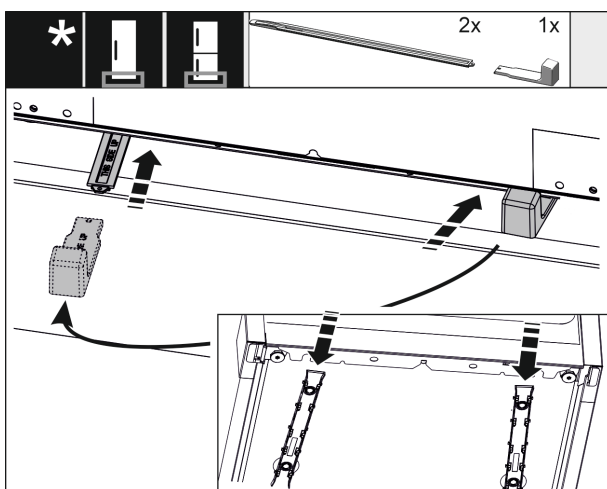


Fig. 47

Höjdjusteringen medföljer som standard först från nischhöjd 1400 mm. Den används för att reducera buller. Höjdjusteringens båda delar medföljer.

Stabilisera baktill under apparaten:

- ▶ Sätt handtaget på höjdjusteringens skena.
- ▶ Skjut in skenan i apparatens botten.
- ▶ Dra ut handtaget.
- ▶ Gör likadant med den andra skenan.

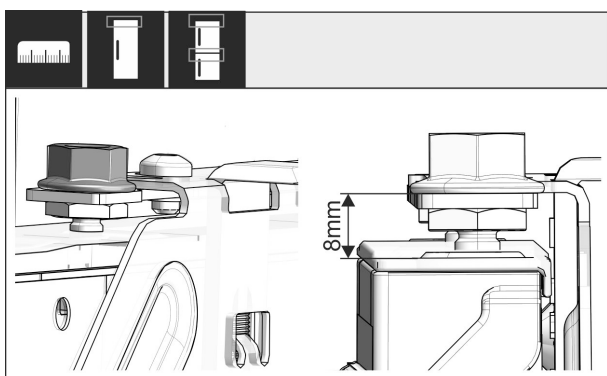


Fig. 48

- ▶ Stäng dörren.
- ▶ Kontrollera förinställningen på 8 mm från ovsidan av apparatens dörr till tvärstagets stöd.

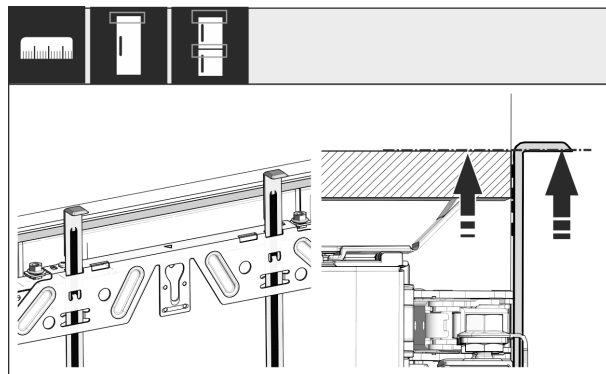


Fig. 49

- ▶ Skjut upp monteringshjälpen på dekorskivan. Nedre stoppkanten på monteringshjälpen = övre kanten på dörren som ska monteras.

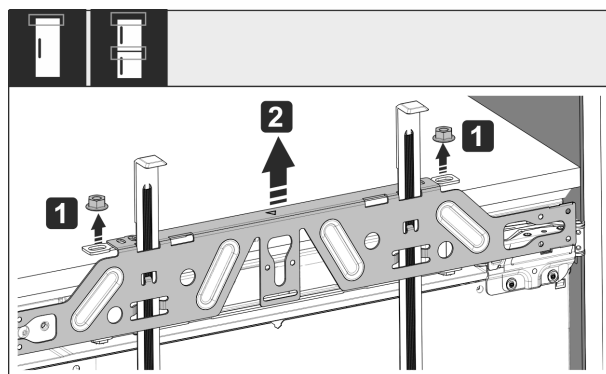


Fig. 50

- ▶ Lossa kontramuttern Fig. 50 (1).
- ▶ Ta av tvärstaget Fig. 50 (2).

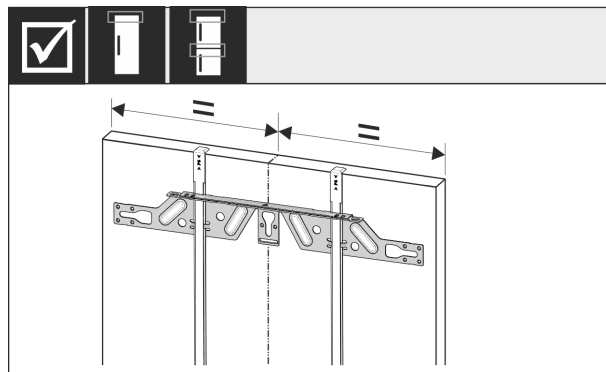


Fig. 51

- ▶ Haka fast tvärstaget på insidan av möbeldörren och rikta den.

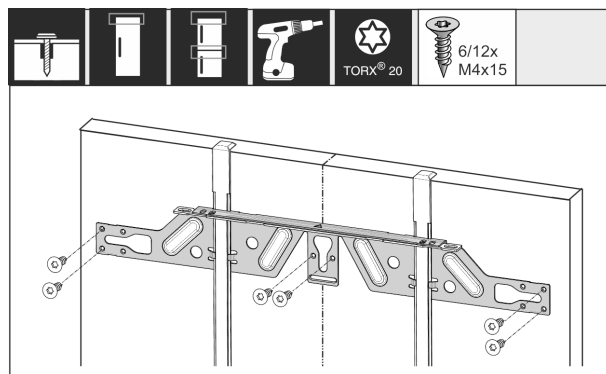


Fig. 52

- ▶ Tvärstag för spånskivdörrar ska monteras med minst 6 skruvar och för kassettdörrar med minst 4 skruvar.

Montera skåpet i nischen

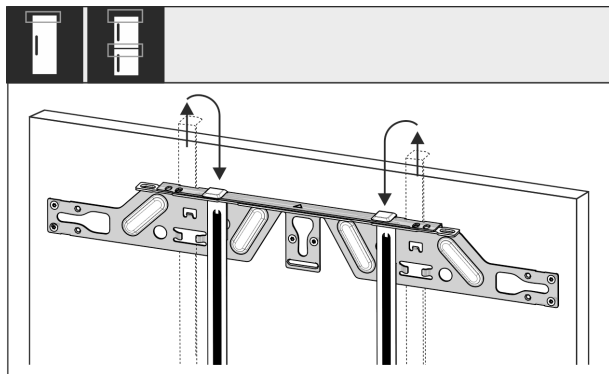


Fig. 53

- Dra ut monteringshjälperna och skjut in dem omvända i den angränsande mottagningsöppningen.

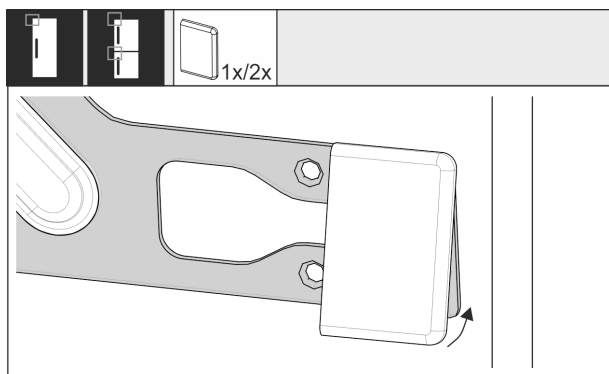


Fig. 54

- Sätt fast skyddet på tvärstaget på handtagssidan.

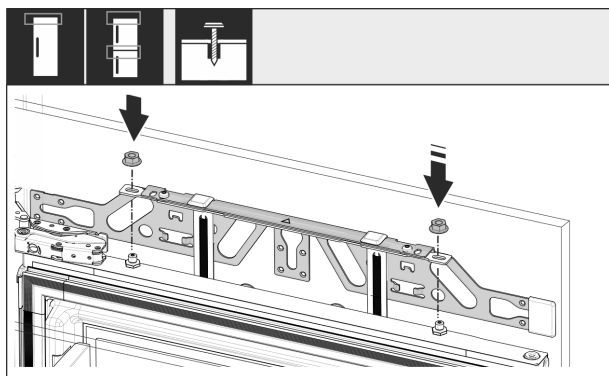


Fig. 55

- Häng på möbeldörren och skruva fast kontramuttrarna löst på justeringskruvarna igen.

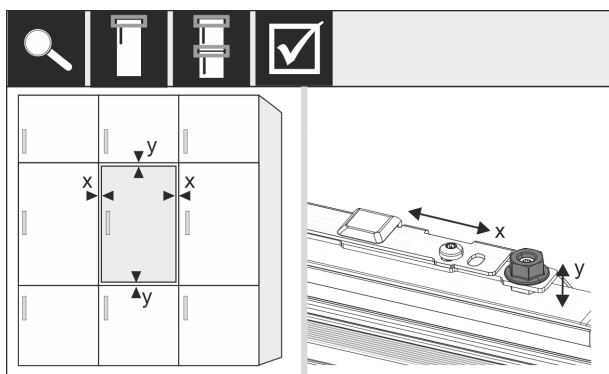


Fig. 56

- Rikta in möbeldörren med justeringskruvarna i X- och Y-riktning.

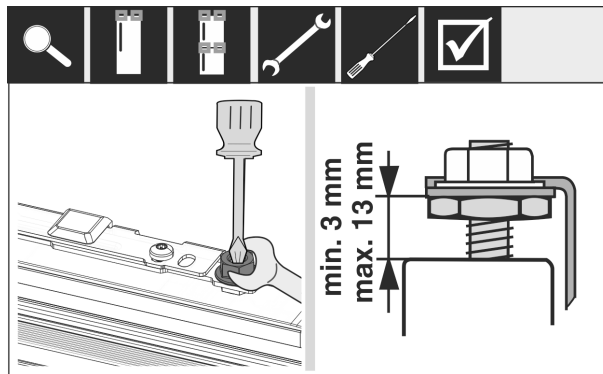


Fig. 57

- Dra åt kontramuttrarna.
- Kontrollera inställningshöjden.

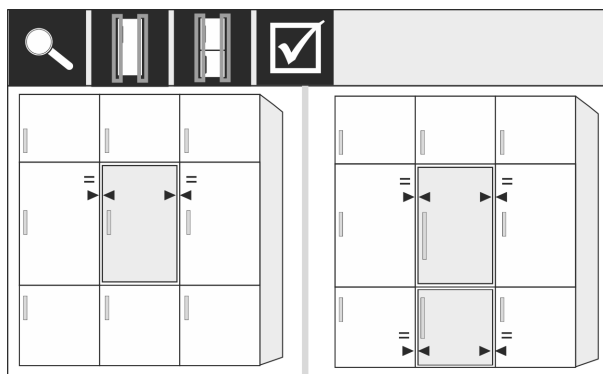


Fig. 58

- Skåpfronter som är djupare än 19 mm:
- Beakta mått, vikter och anvisningarna i nedanstående kapitel: (se 5 Möbelfrontvikter) (se 17 Möbelfronter)

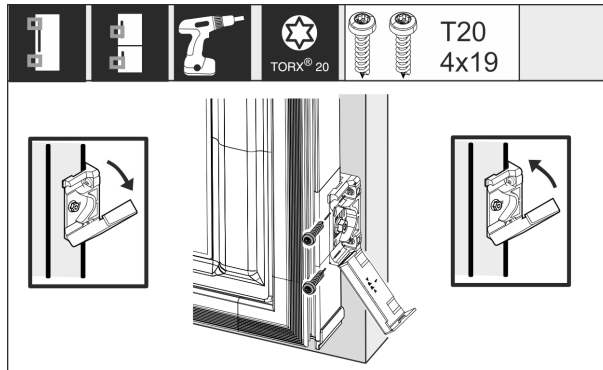


Fig. 59

- Montering av vinkelfästet på skåpsdörren:
- Öppna panelen.
- Montering av vinkelfästet på skåpsdörren:
- Rikta in fästvinkelns framkant parallellt med möbelns dörrkant och skruva fast vinkeln.
- Montering av vinkelfästet på skåpsdörren:
- Fäll upp skyddet.

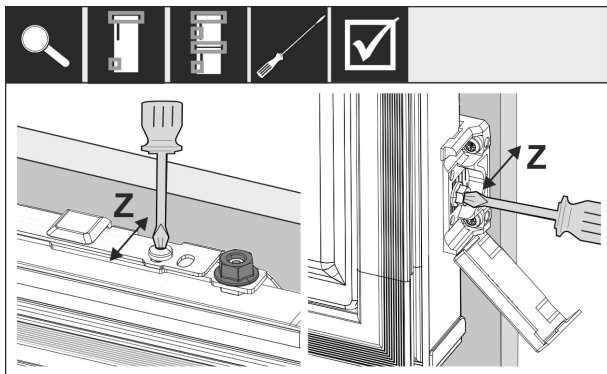


Fig. 60

Inriktning av möbeldörren i Z-riktning:

- ▶ Lossa justerskruven på tvärstaget och skruven i fästvinkel.
- ▶ Flytta dörren.

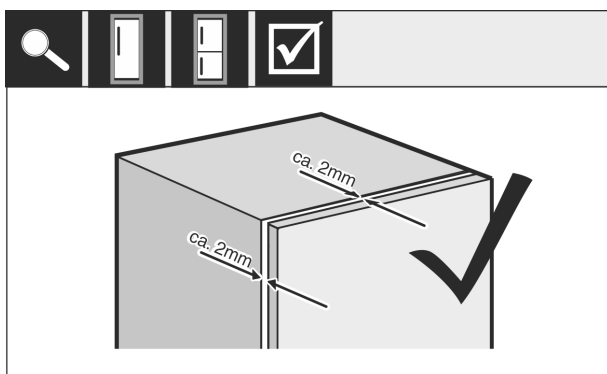


Fig. 61

- ▶ Kontrollera avståndet mellan möbeldörren och skåpstommen.
- ▶ Kontrollera alla skruvar och dra åt vid behov.

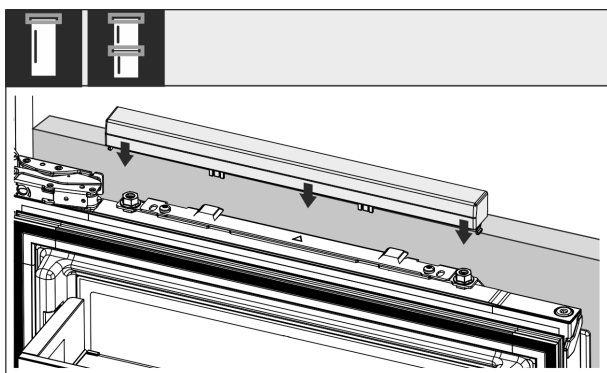


Fig. 62

- ▶ Sätt på den övre panelen.

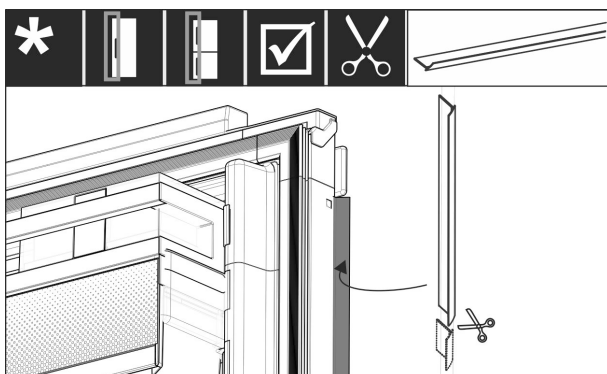


Fig. 63

- ▶ Klipp kederlisten till rätt längd.

- ▶ Sätt in kederlisten mellan skåpsdörren och apparatens dörr.

För att säkerställa att apparaten är korrekt inbyggd och att det inte bildar is eller kondensvatten eller störningar uppstår finns följande kriterier:

- Dörren måste stängas ordentligt.
- Möbeldörren får inte ligga an mot skåpstommen.
- Tätningen på handtagssidans övre hörn måste sitta tätt.
- ▶ Kontrollera inbyggnaden i nischen enligt ovanstående kriterier.

17 Möbelfronter

17.1 Mått

Beroende på skåpvarianten behöver du en möbeldörr eller två möbeldörrar. Storleken på möbeldörrarna beror på den totala nischstorleken och möbelstommens tjocklek.

Märk

Observera de aktuella skåp- och nischmåttens samt monteringsritningarna. Monteringsritningarna medföljer den aktuella katalogen.

Allmänna krav:

- Observera våra skåpspecifika rekommendationer i våra kataloger om storlek och vikt för montering av fasta dörrar.
- Möbelstommens tjocklek ska vara minst 16 mm och max. 19 mm.
- Observera fogarnas läge när du monterar två möbeldörrar.

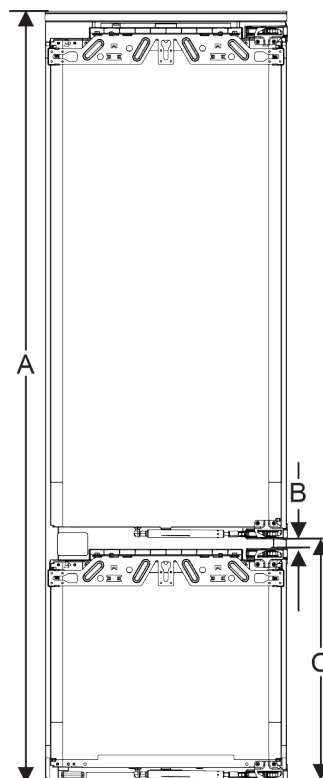


Fig. 64 Fogarnas läge för möbelfront med två dörrar

Nischhöjd 178-2 lådor	
Apparathöjd (A) (mm)	1770
Avstånd (B) (mm)	15
Fogarnas läge (C) fast dörr (mm)	549+15 (21 5/8 + 5/8)

Nischhöjd 178-3 lådor	
Apparathöjd (A) (mm)	1770
Avstånd (B) (mm)	15
Fogarnas läge (C) fast dörr (mm)	695+15 (27 3/8 + 5/8)

Fler möbeldörrar över, under eller bredvid:

- Det vertikala spaltmättet mellan skåpsdörrarna måste vara 4 mm.
- Det horisontella spaltmättet mellan skåpsdörrarna måste vara 4 mm. Kontrollera kollisionsegenskaperna här. (se 17.3 Ställ in spaltmättet utan kollision)

Vikt och gångjärn:

- Med tunga möbelfronter är belastningen på gångjärnen mycket hög. Gångjärnet kan skadas. Observera den maximala vikten för ditt skåp i katalogen.
- Om möbelfronten överstiger den högsta tillåtna vikten, kan ett skåp med skjutdörrteknik vara lösningen, eftersom vikten fördelas över flera dörrgångjärn på möbeln.
- Om du använder långa möbelfronter som skjuter ut långt från skåpen, rekommenderar vi ett extra dörrgångjärn (t.ex. Kamat), som måste ha samma vridpunkt som det fasta dörrgångjärnet som används på ditt skåp. Genom att använda ett extra gångjärn (Kamat), fördelas vikten över flera punkter. Användning av ett infräst kompensationsbeslag rekommenderas för höga möbelfronter, för att motverka eventuell snedvridning (konvex/konkav).

17.2 Montera möbelfront(er)

Observera vid montering:

- Möbelfronten måste monteras symmetriskt mot kylskåpsdörren.
- En intilliggande möbelfront monteras på exakt samma nivå.
- En intilliggande möbelfront har samma kantradie som skåpfronten.
- Möbelfronten är plan och spänningsfri.
- Skåpfronten har en min. djupinställning på ca 2 mm till stommen.
- ▶ Montera apparaten i nischen. (se 16 Montera skåpet i nischen)
- ▶ Montera skåpfronten på apparatens dörr. (se 16 Montera skåpet i nischen)
- ▶ Kontrollera att skåpfronten inte kolliderar med något. (se 17.3 Ställ in spaltmättet utan kollision)

17.3 Ställ in spaltmättet utan kollision

När du har monterat möbelfronten(erna) måste du kontrollera att de inte kolliderar.

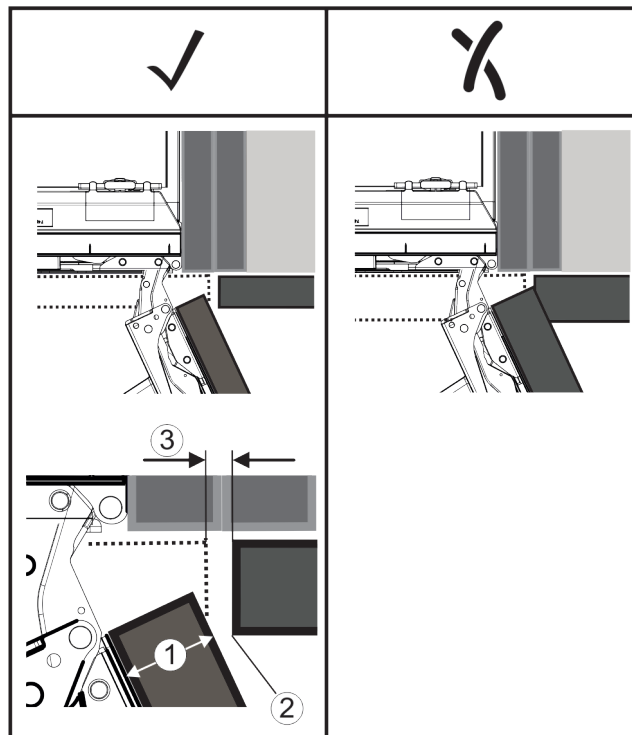


Fig. 65

(1) Fronttjocklek (FD)
(2) Kantradie (R)

(3) Spaltmått (S)

FD(1) (mm)	R (2) = 0 mm		R = 1,2 mm		R = 2 mm		R = 3 mm	
	G _{min}	G _{max}	G _{min}	G _{max}	G _{min}	G _{max}	G _{min}	G _{max}
16	0,3	0,9	0,1	0,4	0,1	0,2	0,1	0,2
19	0,7	2,4	0,3	1,9	0,23	3,25	0,1	0,8
20	2	4,3	1,5	3,6	1	3,1	0,6	2,7
22	3,5	6,3	3	5,6	2,6	5,3	2,1	4,6
24	5,5	8,3	5	7,8	4,5	7,4	4	6,9
26	7,6	10,7	7	10,3	6,6	9,9	6,2	9,4

Fig. 66 Tabell gränsovråde spaltmått

G_{min} = nedre gränsovråde för spaltmättet i mm

G_{max} = övre gränsovråde för spaltmättet i mm

Märk

Vid korrigeringar, se alltid till att möbelfronten är anpassad till frontens allmänna utseende.

Kontrollera kollisionsegenskaperna och korrigera vid behov:

- ▶ Bestäm fronttjockleken och kantradien.
- ▶ Läs av gränsovrådet för spaltmättet i tabellen.
- ▶ Jämför spaltmättet med värdena i tabellen.
- ▶ Utför en av följande åtgärder enligt det bestämda spaltmättet.

Spaltmått	Beskrivning
$S > G_{max}$	Om spaltmättet är större än de båda gränsvärdena, ska ingen korrigering göras.
$S < G_{min}$	Om spaltmättet är mindre än gränsvärdena, måste du öka spaltmättet. En annan möjlighet är att öka kantradien.
$G_{min} \leq S \leq G_{max}$	Om spaltmättet ligger mellan de båda gränsvärdena, måste du arbeta noggrant. I detta fall kan kollisioner snabbt inträffa.

18 Vattenbehållare

Beroende på skåpet sitter vattenbehållare InfinitySpring bakom den nedersta lådan i kyldelen eller BioFresh-delen

Vattenfilter

18.1 Sätt in vattenbehållaren

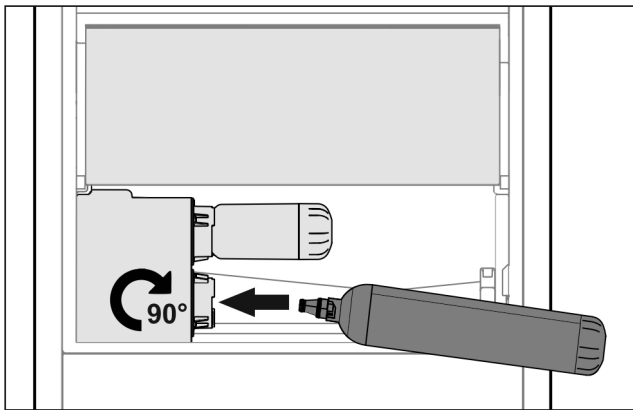


Fig. 67

- ▶ Ta ut lådan.
- ▶ Sätt in vattenbehållaren och vrid den ca 90° åt höger till anslag.
- ▶ Kontrollera att vattenbehållaren är tät och att inget vatten läcker ut.
- ▶ Sätt in lådan.
- ▶ Avlufta vattensystemet (se monteringsanvisning, vattenanslutning)

Istället för vattenfiltret kan en extra vattenbehållare användas.

Märk

Vattenbehållaren finns som reservdel.

19 Vattenfilter

Beroende på skåpet sitter vattenfiltret bakom den nedersta lådan i kyldelen eller BioFresh-delen.

Det tar bort avlagringar i vattnet och reducerar klorsmaken.

- Byt vattenfiltret vid den angivna kapaciteten minst var sjätte månad eller om det finns en betydande minskning av flödet.
- Vattenfiltret innehåller aktivt kol och kan hanteras som normalt hushållsavfall.

Märk

Du beställer vattenfiltret i Liebherr-Hausgeräte-shoppen på home.liebherr.com/shop/de/deu/zubehor.html.

19.1 Sätta in vattenfilter

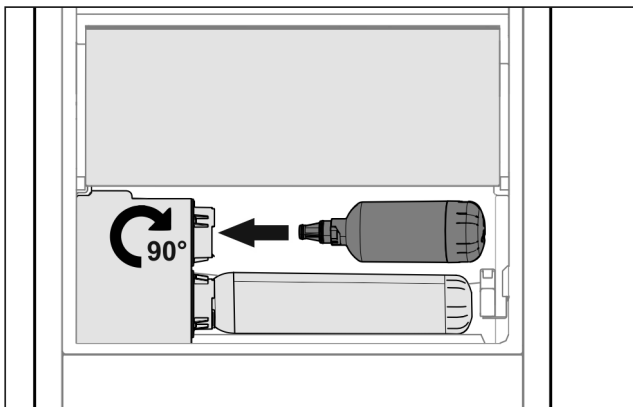


Fig. 68

- ▶ Ta ut lådan.
- ▶ Sätt in vattenfiltret och vrid det ca 90° åt höger till anslag.

- ▶ Kontrollera att filtret är tätt och att inget vatten tränger ut.
- ▶ Sätt in lådan.



AKTA

Nya vattenfilter kan innehålla partiklar.

- ▶ 3 l Tappa vatten från InfinitySpring och håll ut det.

▷ Vattenfiltret är nu klart för användning.

20 Ansluta apparaten



VARNING

Felaktig anslutning!

Brandrisk.

- ▶ Använd inte förlängningskabel.
- ▶ Använd inte förgreningsanslutning.

OBSERVERA

Felaktig anslutning!

Skador på elektroniken.

- ▶ Anslut inte apparaten till omformare som t.ex. solcellssystem eller bensingeneratorer.

Märk

Använd endast den medföljande nätkabeln.

- ▶ En längre nätkabel kan beställas från kundtjänst.

Säkerställ att följande villkor är uppfyllda:

- Typen av ström och spänning på uppställningsplatsen motsvarar uppgifterna på typskylten.
- Eluttaget är jordat och försett med säkring enligt föreskrifterna.
- Säkringens utlösningström är mellan 10 och 16 A.
- Eluttaget är lättåtkomligt.
- ▶ Kontrollera elektrisk anslutning.
- ▶ Anslut nätkontakten till spänningsförsörjningen.
- ▷ Liebherr-loggan visas på bildskärmen.
- ▷ Indikeringen växlar till standby-symbolen.



home.liebherr.com/fridge-manuals

SV

Utgivningsdatum: 20230905

**Artikelnummerindex: 7088416-
00**

Liebherr-Hausgeräte Ochsenhausen GmbH
Memminger Straße 77-79
88416 Ochsenhausen
Deutschland