

SIFNSe 5128

Beépíthető fagyasztószelekrény NoFrost-tal

◇ Plus



LIEBHERR

Beépített készülék

LIEBHERR

SIFNSe 5128

Beépíthető fagyasztószekrény NoFrost-tal

◇ Plus

G Made
in Germany

Smart
Device
ready

Touch-
Display

Vario
Space

Super
Frost

↑
178
↓



Építési mód **Csúszózszerű ajtó / integrálható beépíthető készülék**

Energiahatékonysági osztály **A**

Energiafogyasztás év/24 h **237 / 0,649 kWh**

Teljes hűtött tér **213 l¹**

Zajkibocsátási érték és osztály **33 dB(A) / B, SuperSilent**

Klímaosztály **SN-T (+10 °C ig +43 °C)**

Frekvencia / feszültség **50-60 Hz / 220-240 V~**

Teljesítményigény **1,3 A 186 W**

Beépítési méret cm-ben (Ma / Szé / Mé) **177,2-178,8 / 56-57 / min. 55**

Vezérlés

Vezérlés **Monokróm LCD-kijelző, érintőelektronika**

Digitális hőmérsékletkijelző

Csatlakozó **SmartDeviceBox: opcionális tartozékként**

Ajtóriasztás **optikai és akusztikus**

Figyelmeztető jelzés zavar esetén **optikai és akusztikus**

Fagyasztórész

Mélyhűtőfokozat ********

Fagyasztó fiókok **8 fiók, VarioSpace**

Fagyasztási teljesítmény 24 óra alatt **12 kg**

Tárolási idő üzemzavar esetén **9 h**

VarioSpace **igen**

Jégkockatartó **1**

A felszereltség előnyei

Side-by-side koncepció **Oldalfal fűtés mindkét oldalon, alkalmas együttes**

használatra más hűtő-, fagyasztó- és/vagy borhűtő

készülékkel

Ajtónyitás iránya **bal, átfodítható**

Cserélhető ajtótomítás **igen**

EAN **4016803115656**

¹ Az (EU) 2019/2016 rendelet értelmében a teljes térfogatot (kerekített) egész számként, a fagyasztó és frissentartó rekeszek térfogatát pedig egy tizedesjeggyel pontossággal adjuk meg.

Jellemzők



Utólag beépíthető SmartDeviceBox

Szeretne felkészülni az okosotthonok világára? Liebherr készüléke támogatja ebben: utólag is beszerelhet egy SmartDeviceBox-ot, amellyel Liebherr készülékét az internethez csatlakoztathatja. A SmartDeviceBox néhány kézmozdulattal beépíthető, és használatával feltárul a digitális lehetőségek teljes univerzuma.



Érintőkijelző

Valóban megérint: az érintőkijelző segítségével egyszerűen és könnyedén kezelheti Liebherr készülékét. A kijelzőn valamennyi funkció áttekinthetően elrendezett. Finom érintéssel könnyen kiválaszthatja például a funkciókat, vagy ellenőrizheti a hűtőkészülék aktuális hőmérsékletét.



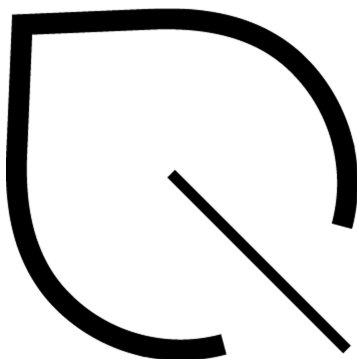
VarioSpace

Egy olyan helyet keres, ahol biztonságosan tárolhatja többszintes jégkrém tortáját a nyári buliig? Ez nem lehet probléma a Liebherr fagyasztóval: tudja, hogy néha több helyre van szüksége. A VarioSpace-nek köszönhetően egyszerűen kiveheti az egyes fagyasztófiókokat – és voilá: íme az extra magas tárolóhely!



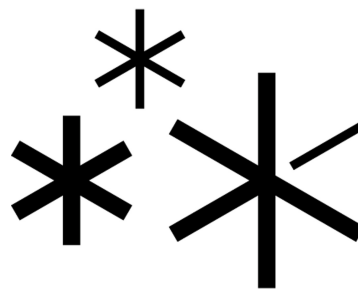
Integrált fiókvezető

Az sínek a nyitott és megtöltött fagyasztófiókok esetén is kényelmes hozzáférést biztosítanak az élelmiszerekhez. Az ütközőrendszer megakadályozza a kihúzott fiókok kiesését. Becsukáskor a fiókok könnyedén kerülnek vissza az eredeti - légáramlás és hűtés szempontjából optimális - helyzetbe.



EnergySaver

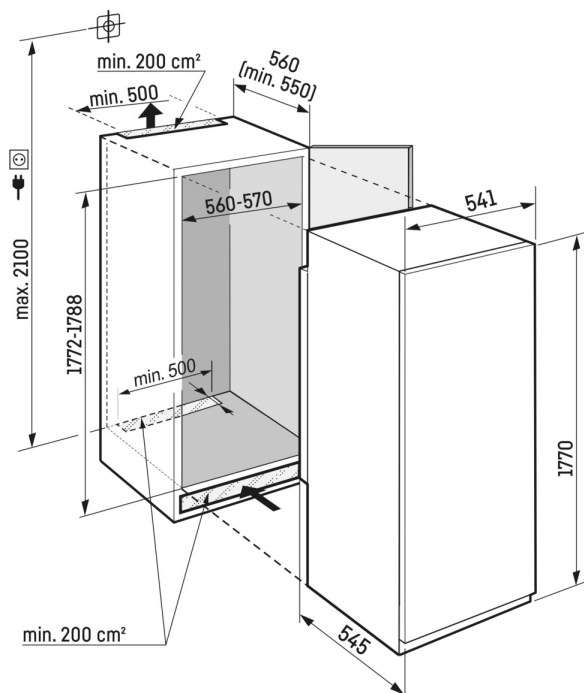
Egyszerre szeretne energiát és pénzt spórolni? Liebherr készüléke segít ebben – az energiatakarékos üzemmóddal. Ha aktiválja az EnergySaver funkciót, az alaphőmérséklet két fokkal megemelkedik. Liebherr készülékének így még kevesebb áramra van szüksége – az élelmiszerek pedig frissek maradnak.



SuperFrost

Friss élelmiszereit vitaminkímélő módon szeretné lefagyasztani? Egyszerűen csak aktiválja a SuperFrost funkciót – és a fagyasztórész máris növeli a hűtési teljesítményt. Így a hőmérséklet állandó marad, ha nem fagyott élelmiszereket helyez a fagyasztóba. A SuperFrost ugyanakkor energiatakarékos is: ha esetleg nem kapcsolja ki kézzel a funkciót, az 65 óra elteltével automatikusan kikapcsol.

Műszaki rajz



A termékek és azok adatai reklámcélból vannak beállítva. Bár minden erőfeszítést megteszünk a szórólapon szereplő adatok és információk pontosságának biztosítására, a Liebherr fenntartja a jogot a változtatásokra előzetes értesítés nélkül. Amennyiben a készülék tényleges méretei, specifikációi és teljesítménye döntő fontosságúak, javasoljuk, hogy ellenőrizze az adott készülékhez mellékelt telepítési útmutatót. A Liebherr nem vállal felelősséget az esetleges károkért. (29.11.2023)

