



Οδηγίες συναρμολόγησης

Quality, Design and Innovation



[home.liebherr.com/fridge-manuals](http://home.liebherr.com/fridge-manuals)



# LIEBHERR

## Περιεχόμενα

1	Γενικές υποδείξεις ασφαλείας.....	2
2	Προϋποθέσεις τοποθέτησης.....	3
2.1	Χώρος.....	3
2.2	Ενσωμάτωση της συσκευής σε σειρά μονάδων κουζίνας.....	3
2.3	Τοποθέτηση περισσότερων συσκευών.....	5
2.4	Ηλεκτρική σύνδεση.....	5
3	Διαστάσεις τοποθέτησης.....	6
4	Απαιτήσεις αερισμού.....	6
5	Μεταφορά συσκευής.....	6
6	Αποσυσκευασία της συσκευής.....	6
7	Τοποθέτηση αποστάτη τοίχου.....	6
8	Τοποθέτηση συσκευής.....	7
9	Ευθυγράμμιση συσκευής.....	7
10	Μετά την τοποθέτηση.....	7
11	Απορρίψτε τη συσκευασία.....	7
12	Επεξήγηση χρησιμοποιούμενων συμβόλων.....	8
13	Αλλαγή φοράς ανοίγματος πόρτας.....	9
13.1	Αφαίρεση πόρτας.....	9
13.2	Αλλαγή θέσης επάνω εξαρτημάτων έδρασης.....	10
13.3	Αλλαγή θέσης κάτω εξαρτημάτων έδρασης.....	11
13.4	Αλλαγή θέσης εξαρτημάτων έδρασης πόρτας.....	11
13.5	Αλλαγή θέσης λαβής*.....	12
13.6	Τοποθέτηση πόρτας.....	13
13.7	Ευθυγράμμιση πόρτας.....	13
13.8	Τοποθέτηση καλυμμάτων.....	13
14	Σύνδεση συσκευής.....	14

Ο κατασκευαστής εργάζεται συνεχώς για την ανάπτυξη και τη βελτίωση όλων των τύπων και των μοντέλων. Σας ευχαριστούμε επομένως για την κατανόησή σας, ότι διατηρούμε το δικαίωμα τροποποιήσεων στον σχεδιασμό, τον εξοπλισμό και την τεχνολογία των συσκευών.



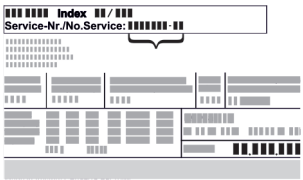




Σύμβολο	Επεξήγηση
	<b>Διαβάστε τις οδηγίες</b> Για να γνωρίσετε όλα τα πλεονεκτήματα της νέας συσκευής σας, διαβάστε προσεκτικά όλες τις υποδείξεις σε αυτές τις οδηγίες.
	<b>Πρόσθετες πληροφορίες στο διαδίκτυο</b> Στο διαδίκτυο θα βρείτε τις ψηφιακές οδηγίες με συμπληρωματικές πληροφορίες και σε άλλες γλώσσες μέσω του κώδικα QR στην μπροστινή σελίδα των οδηγιών ή εισάγοντας τον αριθμό σέρβις στη διεύθυνση <a href="http://home.liebherr.com/fridge-manuals">home.liebherr.com/fridge-manuals</a> . Τον αριθμό σέρβις θα τον βρείτε στην πινακίδα τύπου: 

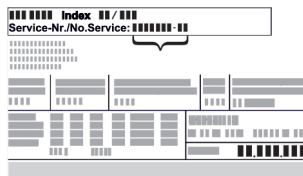
Fig. Ενδεικτική απεικόνιση

Σύμβολο	Επεξήγηση
	<b>Έλεγχος συσκευής</b> Ελέγξτε όλα τα μέρη για ζημιές από τη μεταφορά. Σε περίπτωση παραπόνων απευθυνθείτε στον έμπορο ή στην εξυπηρέτηση πελατών.
	<b>Αποκλίσεις</b> Οι οδηγίες ισχύουν για περισσότερα μοντέλα, ενδέχεται να υπάρχουν αποκλίσεις. Οι ενότητες που αφορούν μόνο συγκεκριμένες συσκευές επισημαίνονται με αστερίσκο (*).
	<b>Οδηγίες ενεργειών και αποτελέσματα ενεργειών</b> Οι οδηγίες ενεργειών επισημαίνονται με ένα ▶. Τα αποτελέσματα ενεργειών επισημαίνονται με ένα ▷.
	<b>Βίντεο</b> Βίντεο για τις συσκευές είναι διαθέσιμα στο κανάλι YouTube της Liebherr-Hausgeräte.

## 1 Γενικές υποδείξεις ασφαλείας

- Φυλάξτε σχολαστικά αυτές τις οδηγίες συναρμολόγησης ώστε να μπορείτε ανά πάσα στιγμή να ανατρέχετε σε αυτές.
- Εάν παραχωρήσετε τη συσκευή σε άλλον, παραδώστε και τις οδηγίες συναρμολόγησης στον επόμενο ιδιοκτήτη της συσκευής.
- Για να χρησιμοποιείτε σωστά και με ασφάλεια τη συσκευή, διαβάστε πριν από την εγκατάσταση και τη χρήση σχολαστικά αυτές τις οδηγίες χρήσης. Ακολουθείτε πάντα τις οδηγίες, τις υποδείξεις ασφαλείας και τις υποδείξεις προειδοποίησης που περιέχουν. Είναι σημαντικές, για να μπορείτε να εγκαταστήσετε και να λειτουργείτε τη συσκευή με ασφάλεια και απρόσκοπτα.
- Διαβάστε πρώτα τις γενικές υποδείξεις ασφαλείας στις **οδηγίες χρήσης**, οι οποίες ανήκουν σε αυτές τις οδηγίες συναρμολόγησης, στο κεφάλαιο «Γενικές υποδείξεις ασφαλείας» και ακολουθήστε τις. Εάν δεν μπορείτε να βρείτε πλέον τις **οδηγίες χρήσης**, μπορείτε να κατεβάσετε τις **οδηγίες χρήσης** από το διαδίκτυο εισάγοντας τον αριθμό σέρβις στη διεύθυνση [home.liebherr.com/fridge-manuals](http://home.liebherr.com/fridge-manuals). Τον

αριθμό σέρβις θα τον βρείτε στην πινακίδα



τύπου:

- Προσέξτε τις υποδείξεις προειδοποίησης και τις υπόλοιπες ειδικές υποδείξεις στα άλλα κεφάλαια, όταν εγκαθιστάτε τη συσκευή:

	ΚΙΝΔΥΝΟΣ	επισημαίνει μια άμεσα επικίνδυνη κατάσταση, η οποία έχει ως συνέπεια το θάνατο ή σοβαρούς τραυματισμούς, εάν δεν αποτραπεί.
	ΠΡΟΕΙΔΟΠΟΙΗΣΗ	επισημαίνει μια επικίνδυνη κατάσταση, η οποία θα μπορούσε να έχει ως συνέπεια το θάνατο ή σοβαρούς τραυματισμούς, εάν δεν αποτραπεί.
	ΠΡΟΦΥΛΑΞΗ	επισημαίνει μια επικίνδυνη κατάσταση, η οποία θα μπορούσε να έχει ως συνέπεια το ελαφρούς ή μέτριους τραυματισμούς, εάν δεν αποτραπεί.
	ΠΡΟΣΟΧΗ	επισημαίνει μια επικίνδυνη κατάσταση, η οποία θα μπορούσε να έχει ως συνέπεια υλικές ζημιές, εάν δεν αποτραπεί.
	Υπόδειξη	επισημαίνει χρήσιμες υποδείξεις και συμβουλές.

## 2 Προϋποθέσεις τοποθέτησης



### ΠΡΟΕΙΔΟΠΟΙΗΣΗ

Κίνδυνος πυρκαγιάς λόγω υγρασίας!

Εάν βραχούν τα εξαρτήματα, από τα οποία διέρχεται ηλεκτρικό ρεύμα, ή το καλώδιο σύνδεσης στο ηλεκτρικό δίκτυο, μπορεί να προκληθεί βραχυκύκλωμα.

- ▶ Η συσκευή έχει σχεδιαστεί για χρήση σε κλειστούς χώρους. Μη χρησιμοποιείτε τη συσκευή σε ανοιχτούς χώρους ή σε σημεία με υγρασία και περιοχές που εκτινάσσονται σταγονίδια νερού.

Προβλεπόμενη χρήση

- Τοποθετείτε και χρησιμοποιείτε τη συσκευή αποκλειστικά σε κλειστούς χώρους.

### 2.1 Χώρος



### ΠΡΟΕΙΔΟΠΟΙΗΣΗ

Εξερχόμενο ψυκτικό και λάδι!

Πυρκαγιά. Το περιεχόμενο ψυκτικό είναι φιλικό προς το περιβάλλον, αλλά εύφλεκτο. Το περιεχόμενο λάδι είναι επίσης εύφλεκτο. Το ψυκτικό και το λάδι που έχει διαφύγει ενδέχεται να αναφλεγεί σε ανάλογα υψηλή συγκέντρωση και σε επαφή με μια εξωτερική πηγή θερμότητας.

- ▶ Μην προκαλείτε ζημιές στις σωληνώσεις του κυκλώματος ψυκτικού και του συμπιεστή.

- Η ιδανική περιοχή τοποθέτησης είναι ένας χώρος ξηρός και καλά αεριζόμενος.
- Όταν η συσκευή τοποθετείται σε περιβάλλον με πολύ υγρασία, μπορεί να δημιουργηθεί συμπύκνωση νερού στην εξωτερική πλευρά της συσκευής. Προσέχετε ώστε να υπάρχει καλός αερισμός και εξαερισμός στο σημείο τοποθέτησης.
- Όσο περισσότερο ψυκτικό υπάρχει στη συσκευή, τόσο μεγαλύτερος πρέπει να είναι ο χώρος στον οποίο βρίσκεται η συσκευή. Σε πολύ μικρούς χώρους μπορεί να σχηματιστεί σε περίπτωση διαρροής εύφλεκτο μείγμα αερίου-αέρα. Ανά 8 g ψυκτικού πρέπει ο χώρος τοποθέτησης να είναι τουλάχιστον 1 m<sup>3</sup>. Στοιχεία για το περιεχόμενο ψυκτικό υπάρχουν στην πινακίδα τύπου στο εσωτερικό της συσκευής.

#### 2.1.1 Δάπεδο στήριξης στον χώρο

- Το δάπεδο στη θέση της συσκευής πρέπει να είναι οριζόντιο και επίπεδο.
- Το κάτω μέρος της συσκευής, πρέπει να έχει το ίδιο ύψος με το υπόλοιπο δάπεδο.

#### 2.1.2 Ρύθμιση της θέσης στον χώρο

- Μην τοποθετείτε τη συσκευή ούτε σε σημείο με άμεση ηλιακή ακτινοβολία ούτε δίπλα σε καλοριφέρ ή παρόμοια συσκευή.
- Μπορείτε να τοποθετήσετε τη συσκευή ακριβώς δίπλα από έναν φούρνο.
- Εάν τοποθετήσετε τη συσκευή ακριβώς δίπλα από έναν φούρνο, μπορεί να αυξηθεί ελαφρώς η κατανάλωση ενέργειας. Εξαρτάται από τη διάρκεια χρήσης και την ένταση χρήσης του φούρνου.
- Τοποθετήστε τη συσκευή με την πίσω πλευρά και σε περίπτωση χρήσης των συνοδευτικών αποστατών τοίχου (βλέπε κάτω), με αυτούς πάντοτε απευθείας στον τοίχο.

## 2.2 Ενσωμάτωση της συσκευής σε σειρά μονάδων κουζίνας

Μπορείτε να τοποθετήσετε γύρω από τη συσκευή ντουλάπια κουζίνας.

# Προϋποθέσεις τοποθέτησης

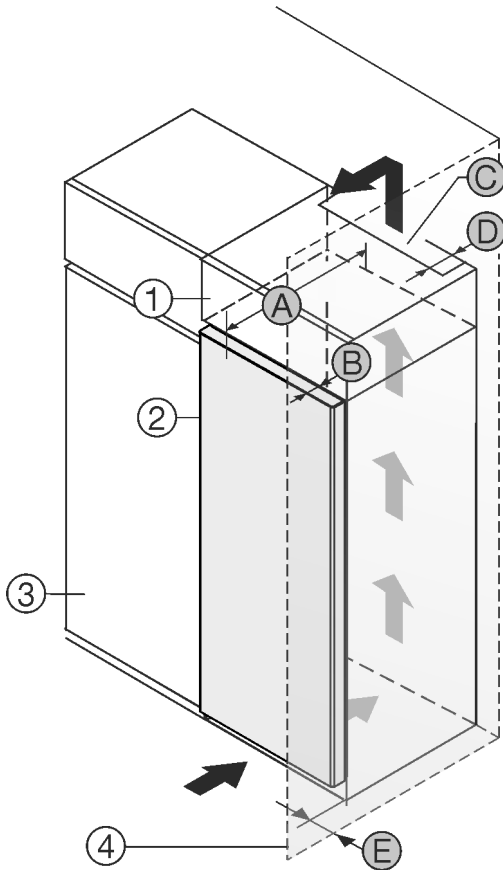


Fig. 1

- (1) Επικαθήμενο ντουλάπι \*
- (2) Συσκευή \*
- (3) Ντουλάπι κουζίνας \*
- (4) Τοίχος \*
- (A) Βάθος συσκευής \*
- (B) Βάθος πόρτας \*
- (C) Διατομή αερισμού \*
- (D) Απόσταση πίσω πλευράς συσκευής \*
- (E) Απόσταση από το πλάι της συσκευής \*

Μπορείτε να τοποθετήσετε τη συσκευή ακριβώς δίπλα από το ντουλάπι κουζίνας Fig. 1 (3).\*

Στην πίσω πλευρά του επικαθήμενου ντουλαπιού πρέπει να υπάρχει ένα κενό εξαγωγής αέρα με βάθος Fig. 1 (D) σε όλο το πλάτος του επικαθήμενου ντουλαπιού.\*

Κάτω από την οροφή του δωματίου πρέπει να τηρείται η διατομή εξαερισμού Fig. 1 (C).\*

Εάν τοποθετήσετε τη συσκευή με τους μεντεσεδες δίπλα σε κάποιον τοίχο Fig. 1 (4), τότε πρέπει η απόσταση ανάμεσα στη συσκευή και στον τοίχο να ανέρχεται σε τουλάχιστον 13 mm.\*

Για να μπορείτε να ανοίγετε τελείως την πόρτα, πρέπει η συσκευή να προεξέχει κατά το βάθος της πόρτας Fig. 1 (B) από την πρόσοψη του ντουλαπιού κουζίνας. Η συσκευή μπορεί να προεξέχει περισσότερο, ανάλογα με το βάθος των ντουλαπιών κουζίνας Fig. 1 (3) και την χρήση αποστατών τοίχου.\*

Συσκευές χωρίς λαβή / με χωνευτή λαβή:*	
A	675 mm <sup>x</sup>
B	75 mm
C	ελάχ. 300 cm <sup>2</sup>
D	ελάχ. 50 mm
E	ελάχ. 13 mm

\* Σε περίπτωση χρήσης αποστατών τοίχου αυξάνεται η διάσταση κατά 15 mm (βλέπε 7 Τοποθέτηση αποστάτη τοίχου).\*

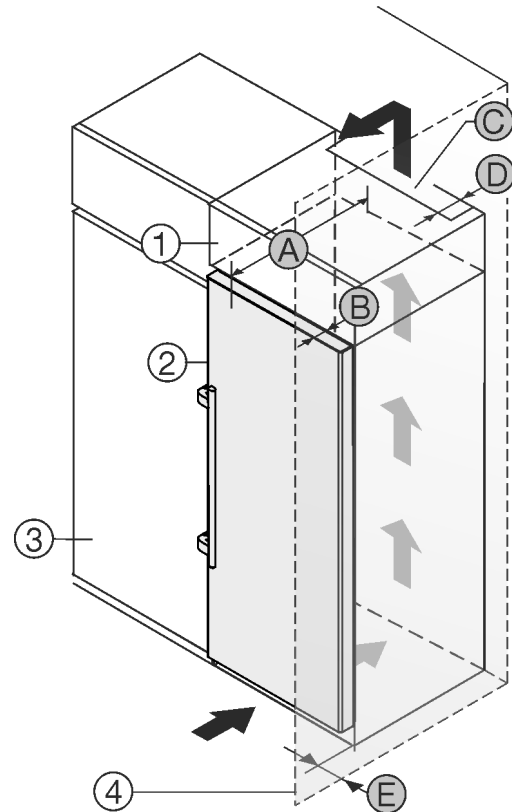


Fig. 2

- (1) Επικαθήμενο ντουλάπι \*
- (2) Συσκευή \*
- (3) Ντουλάπι κουζίνας \*
- (4) Τοίχος \*
- (A) Βάθος συσκευής \*
- (B) Βάθος πόρτας \*
- (C) Διατομή αερισμού \*
- (D) Απόσταση πίσω πλευράς συσκευής \*
- (E) Απόσταση από το πλάι της συσκευής \*

Μπορείτε να τοποθετήσετε τη συσκευή ακριβώς δίπλα από το ντουλάπι κουζίνας Fig. 2 (3).\*

Στην πίσω πλευρά του επικαθήμενου ντουλαπιού πρέπει να υπάρχει ένα κενό εξαγωγής αέρα με βάθος Fig. 2 (D) σε όλο το πλάτος του επικαθήμενου ντουλαπιού.\*

Κάτω από την οροφή του δωματίου πρέπει να τηρείται η διατομή εξαερισμού Fig. 2 (C).\*

Εάν τοποθετήσετε τη συσκευή με τους μεντεσεδες δίπλα σε κάποιον τοίχο Fig. 2 (4), τότε πρέπει η απόσταση ανάμεσα στη συσκευή και στον τοίχο να ανέρχεται σε τουλάχιστον 57 mm. Αντιστοιχεί στην προεξοχή της χειρολαβής όταν η πόρτα είναι ανοιχτή.\*

Για να μπορείτε να ανοίγετε τελείως την πόρτα, πρέπει η συσκευή να προεξέχει κατά το βάθος της πόρτας Fig. 2 (B) από την πρόσοψη του ντουλαπιού κουζίνας. Η συσκευή μπορεί να προεξέχει περισσότερο, ανάλογα με το βάθος των ντουλαπιών κουζίνας Fig. 2 (3) και την χρήση αποστατών τοίχου.\*

Συσκευές με χειρολαβή:*	
A	675 mm <sup>x</sup>
B	75 mm
C	ελάχ. 300 cm <sup>2</sup>
D	ελάχ. 50 mm
E	ελάχ. 57 mm



\* Σε περίπτωση χρήσης αποστατών τοίχου αυξάνεται η διάσταση κατά 15 mm (βλέπε 7 Τοποθέτηση αποστάτη τοίχου).\*

Εξασφαλίστε ότι τηρούνται οι ακόλουθες συνθήκες:

- Οι διαστάσεις της εσοχής τηρούνται .
- Οι απαιτήσεις αερισμού τηρούνται (βλέπε 4 Απαιτήσεις αερισμού) .

## 2.3 Τοποθέτηση περισσότερων συσκευών

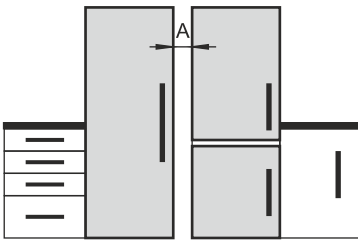
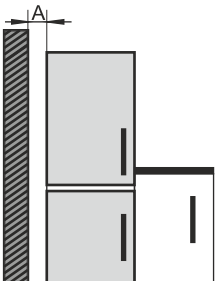
Οι συσκευές έχουν σχεδιαστεί για διαφορετικούς τρόπους τοποθέτησης. Εάν θέλετε να τοποθετήσετε συσκευές τη μία δίπλα ή πάνω στην άλλη, βεβαιωθείτε ότι πληρούνται οι ακόλουθες προϋποθέσεις:

- Τοποθετείτε συσκευές αποκλειστικά τη μία δίπλα ή πάνω στην άλλη μόνο εφόσον έχουν σχεδιαστεί για αυτόν τον σκοπό.
- Προσέξτε τις υποδείξεις και τον ακόλουθο πίνακα.

### ΠΡΟΣΟΧΗ

Κίνδυνος πρόκλησης ζημιάς λόγω συμπύκνωσης νερού!  
► Μην τοποθετείτε τη συσκευή ακριβώς δίπλα από άλλον ψυγειακαταψύκτη.

Μοντέλο	Τρόπος τοποθέτησης
όλα τα μοντέλα	μεμονωμένα
Μοντέλα των οποίων ονομασία μοντέλου αρχίζει με S....	Side-by-Side (SBS)

Μοντέλο	Τρόπος τοποθέτησης
Μοντέλα χωρίς θέρμανση πλευρικών τοιχωμάτων	 <p><b>Η μία δίπλα στην άλλη:</b> Τοποθετήστε με απόσταση <b>A</b> 70 mm ανάμεσα στις συσκευές.</p> <p><b>Η μία δίπλα στην άλλη:</b> Τοποθετήστε με απόσταση <b>A</b> 100 mm ανάμεσα στις συσκευές.</p> <p>Εάν δεν τηρήσετε αυτή την απόσταση, θα σχηματίζονται υδρατμοί στα πλευρικά τοιχώματα ανάμεσα στις συσκευές.</p>  <p><b>Σε εξωτερικό τοίχο:</b> Τοποθετήστε με απόσταση <b>A</b> όπως σε μια τοποθέτηση τη μία δίπλα στην άλλη.</p> <p>Εάν δεν τηρήσετε αυτή την απόσταση, μπορεί να σχηματιστούν υδρατμοί στο πλευρικό τοίχωμα της συσκευής.</p>

Μοντέλα και τρόποι τοποθέτησής τους

Συναρμολογήστε τις συσκευές σύμφωνα με τις ξεχωριστές οδηγίες συναρμολόγησης.

## 2.4 Ηλεκτρική σύνδεση



### ΠΡΟΕΙΔΟΠΟΙΗΣΗ

Κίνδυνος πυρκαγιάς από ακατάλληλη τοποθέτηση!  
Εάν κάποιο καλώδιο τροφοδοσίας ή φισ ακουμπάει στην πλάτη της συσκευής, μπορεί από τους κραδασμούς της συσκευής να υποστεί ζημιά το καλώδιο τροφοδοσίας ή το φισ, με αποτέλεσμα να προκληθεί βραχυκύκλωμα.

- Βεβαιωθείτε ότι δεν έχει παγιδευτεί κάποιο καλώδιο τροφοδοσίας κάτω από τη συσκευή όταν τοποθετείτε τη συσκευή.
- Τοποθετήστε τη συσκευή έτσι ώστε να μην είναι σε επαφή με κανένα φισ ή καλώδιο ρεύματος.
- Μην συνδέετε συσκευές στην περιοχή της πλάτης της συσκευής.
- **Δεν** επιτρέπεται η τοποθέτηση και η λειτουργία πολύπριζων/κλεμών καθώς και άλλων ηλεκτρονικών συσκευών (όπως π.χ. μετασχηματιστές αλογόνου) στην πλάτη των συσκευών.

## 3 Διαστάσεις τοποθέτησης

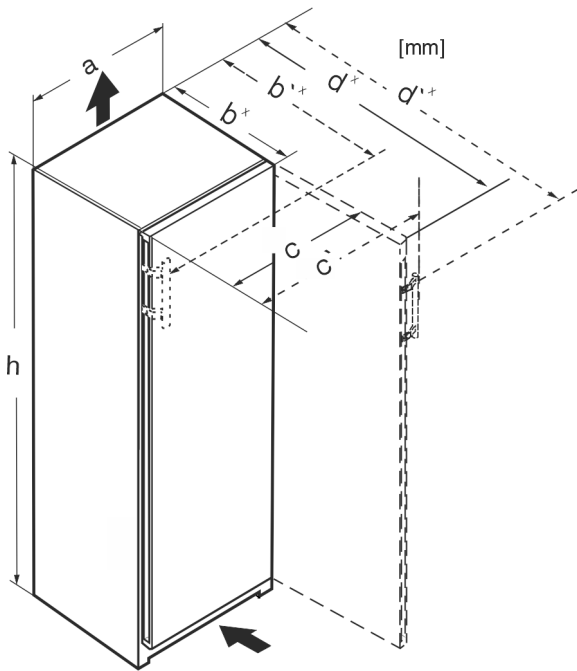


Fig. 3

Διαστάσεις χωρίς χειρολαβή (mm):					
	h	a	b	c	d
RB/a 42../i	1255	597	675 <sup>x</sup>	609	1215 <sup>x</sup>
FN/c/d/e 42../i GN 42Ve04 / GN 42Vd24	1255	597	675 <sup>x</sup>	609	1215 <sup>x</sup>
FN/c/d/e 46../i GN 46Ve05 / GN 46Vd25 GNeu 1460DI	1455	597	675 <sup>x</sup>	609	1215 <sup>x</sup>
FN/c/d/e 50../i GN 50Ve06 / GN 50Vd26	1655	597	675 <sup>x</sup>	609	1215 <sup>x</sup>
S/FN/d/c/sdd/std/bdd/sde /sfd 52../i GN 52Ve07 / GN 52Vd2i SGN 52Vd27	1855	597	675 <sup>x</sup>	609	1215 <sup>x</sup>
FN/a/c/d/e 66 ../i	1455	698	760 <sup>x</sup>	710	1402 <sup>x</sup>
FN/c/d/e 70 ../i	1655	698	760 <sup>x</sup>	710	1402 <sup>x</sup>
FN/c/d/e 72 ../i	1855	698	760 <sup>x</sup>	710	1402 <sup>x</sup>

Διαστάσεις με χειρολαβή (mm):					
	h	a	b'	c'	d'
RB/a 42../i	1255	597	719 <sup>x</sup>	654	1222 <sup>x</sup>
FN/b/c/d/e 42../(i)	1255	597	719 <sup>x</sup>	654	1222 <sup>x</sup>
FN/c/d/e 46../i GNex 1460 ci	1455	597	719 <sup>x</sup>	654	1222 <sup>x</sup>
FN/c/d/e 50../i LTGN-234	1655	597	719 <sup>x</sup>	654	1222 <sup>x</sup>
S/FN/d/c/sdd/std/bsd/sde 52../i LTGN-270	1855	597	719 <sup>x</sup>	654	1222 <sup>x</sup>
FN/c/d/e 66 ../i	1455	698	804 <sup>x</sup>	754	1408 <sup>x</sup>

Διαστάσεις με χειρολαβή (mm):					
FN/c/d/e 70 ../i	1655	698	804 <sup>x</sup>	754	1408 <sup>x</sup>
FN/c/d/e 72 ../i	1855	698	804 <sup>x</sup>	754	1408 <sup>x</sup>

\* Σε συσκευές που συνοδεύονται από αποστάτες τοίχου, η διάσταση αυξάνεται κατά 15 mm (βλέπε 7 Τοποθέτηση αποστάτη τοίχου).

## 4 Απαιτήσεις αερισμού

### ΠΡΟΣΟΧΗ

Κίνδυνος πρόκλησης ζημιών από υπερθέρμανση λόγω ανεπαρκούς αερισμού!

Όταν ο αερισμός είναι ανεπαρκής μπορεί να υποστεί ζημιές ο συμπιεστής.

- ▶ Εξασφαλίζεται επαρκής αερισμός.
- ▶ Λαμβάνετε υπόψη τις απαιτήσεις αερισμού.

Εάν η συσκευή ενσωματωθεί στα ντουλάπια κουζίνας, τηρήστε οπωσδήποτε τις ακόλουθες απαιτήσεις αερισμού:

- Οι ραβδώσεις απόστασης στην πίσω πλευρά της συσκευής χρησιμεύουν στον επαρκή αερισμό. Στην τερματική θέση αυτές δεν πρέπει να βρίσκονται σε εσοχές ή διαβάσεις.
- Κατά κανόνα ισχύει: όσο μεγαλύτερη είναι η διατομή αερισμού, τόσο πιο οικονομικά λειτουργεί η συσκευή.

## 5 Μεταφορά συσκευής

Προσέχετε κατά τη μεταφορά των συσκευών:

- ▶ Μεταφέρετε τη συσκευή όρθια.
- ▶ Μεταφέρετε τη συσκευή με δύο άτομα.

Στην πρώτη θέση σε λειτουργία:

- ▶ Μεταφέρετε τη συσκευή μέσα στη συσκευασία.

Σε περίπτωση μεταφοράς της συσκευής μετά την πρώτη θέση σε λειτουργία (π.χ. μετακόμιση ή καθαρισμός):

- ▶ Αδειάστε τη συσκευή.
- ▶ Ασφαλίστε την πόρτα από ακούσιο άνοιγμα.

## 6 Αποσυσκευασία της συσκευής

Σε περίπτωση βλάβης της συσκευής επικοινωνήστε επειγόντως - πριν τη σύνδεση - με τον προμηθευτή.

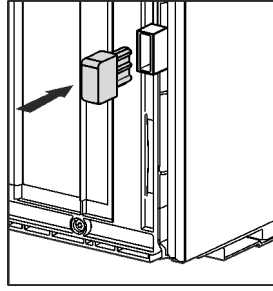
- ▶ Ελέγξτε τη συσκευή και τη συσκευασία για ζημιές κατά τη μεταφορά. Απευθυνθείτε άμεσα στον προμηθευτή αν υποψιάζεστε οποιοδήποτε ζημιά.
- ▶ Αφαιρέστε όλα τα υλικά από την πίσω πλευρά ή τα πλευρικά τοιχώματα της συσκευής, τα οποία μπορούν να εμποδίζουν τη σωστή τοποθέτηση ή/και τον αερισμό και τον εξαερισμό.
- ▶ Αφαιρέστε όλες τις προστατευτικές μεμβράνες από τη συσκευή. Μην χρησιμοποιείτε μυτερά ή αιχμηρά αντικείμενα!
- ▶ Αφαιρέστε το καλώδιο σύνδεσης από την πίσω πλευρά της συσκευής. Αφαιρέστε επίσης και την υποδοχή συγκράτησης καλωδίου, διαφορετικά προκύπτουν θόρυβοι λόγω κραδασμών!

## 7 Τοποθέτηση αποστάτη τοίχου

Με αποστάτες τοίχου, η συσκευή σας επιτυγχάνει τη δηλωμένη κατανάλωση ενέργειας και δεν σχηματίζονται υδρατμοί σε περίπτωση υψηλής ατμοσφαιρικής υγρασίας. Η συσκευή λειτουργεί πλήρως χωρίς τη χρήση των αποστατών τοίχου, έχει όμως ελαφρώς αυξημένη κατανάλωση ενέργειας.

Με τοποθετημένους τους αποστάτες τοίχου, το βάθος της συσκευής αυξάνεται κατά περίπου 15 mm.

- ▶ Συσκευή με αποστάτες τοίχου: Τοποθετήστε τους αποστάτες τοίχου στην πίσω πλευρά της συσκευής αριστερά και δεξιά κάτω.



## 8 Τοποθέτηση συσκευής



### ΠΡΟΦΥΛΑΞΗ

Κίνδυνος τραυματισμού από βαριά συσκευή!

- ▶ Μεταφέρετε τη συσκευή με δύο άτομα στη θέση τοποθέτησής της.



### ΠΡΟΕΙΔΟΠΟΙΗΣΗ

Κίνδυνος πυρκαγιάς από βραχυκύκλωμα!

- ▶ Όταν στήνετε τη συσκευή: Μην τσακίζετε, παγιδεύετε ή προκαλείτε ζημιά στο καλώδιο τροφοδοσίας.
- ▶ Μην λειτουργείτε τη συσκευή με ελαττωματικό καλώδιο τροφοδοσίας.



### ΠΡΟΕΙΔΟΠΟΙΗΣΗ

Κίνδυνος τραυματισμού και πρόκλησης ζημιάς από ασταθή συσκευή!

- ▶ Η συσκευή μπορεί να ανατραπεί.
- ▶ Στερεώστε τη συσκευή σύμφωνα με τις οδηγίες.



### ΠΡΟΕΙΔΟΠΟΙΗΣΗ

Κίνδυνος πυρκαγιάς και ζημιών!

- ▶ Μην τοποθετείτε επάνω στη συσκευή άλλες συσκευές που εκπέμπουν θερμότητα, π.χ. φούρνο μικροκυμάτων, τостιέρα, κλπ.!

Βεβαιωθείτε ότι πληρούνται οι ακόλουθες προϋποθέσεις:

- Μετακινείτε τη συσκευή αποκλειστικά και μόνο όταν είναι άδεια.
- Τοποθετείτε τη συσκευή αποκλειστικά και μόνο με βοήθεια.
- ▶ Βγάλτε το καλώδιο τροφοδοσίας από τη συσκευασία.
- ▶ Συνδέστε την υποδοχή τροφοδοσίας του καλωδίου τροφοδοσίας πλήρως στο φινις της συσκευής στην πίσω πλευρά της συσκευής. Βεβαιωθείτε για την καλή εφαρμογή της υποδοχής τροφοδοσίας.
- ▶ Περάστε το φινις τροφοδοσίας, εάν χρειάζεται, με τη βοήθεια ενός σπάγκου σε μια ελεύθερα προσβάσιμη πρίζα.

## 9 Ευθυγράμμιση συσκευής

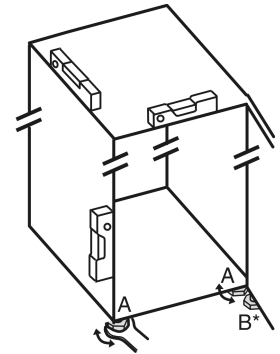


### ΠΡΟΦΥΛΑΞΗ

Κίνδυνος τραυματισμού και ζημιάς από ανατροπή και πτώση της πόρτας της συσκευής!

- ▶ Εάν το πρόσθετο ρυθμιζόμενο πόδι στο κάτω στήριγμα δεν ακουμπάει σωστά στο δάπεδο, ενδέχεται να πέσει η πόρτα ή να ανατραπεί η συσκευή. Αυτό μπορεί να προκαλέσει υλικές ζημιές και τραυματισμούς.
- ▶ Ξεβιδώστε το πρόσθετο ρυθμιζόμενο πόδι στο στήριγμα μέχρι να ακουμπήσει στο δάπεδο.
- ▶ Στη συνέχεια περιστρέψτε άλλες 90°.

- ▶ Χρησιμοποιήστε το παρεχόμενο κλειδί και ένα αλφάδι για να ευθυγραμμίσετε τη συσκευή σε σταθερή και οριζόντια θέση μέσω των ρυθμιζόμενων ποδιών (A).
- ▶ Στη συνέχεια στηρίξτε την πόρτα: Ξεβιδώστε το ρυθμιζόμενο πόδι από το στήριγμα εδράνου (B), μέχρι να ακουμπήσει στο δάπεδο, έπειτα στρέψτε το ακόμα 90°.



- ▶ Στη συνέχεια στηρίξτε την πόρτα: Ξεβιδώστε με 10άρι γερμανικό κλειδί το ρυθμιζόμενο πόδι από το στήριγμα εδράνου (B), μέχρι να ακουμπήσει στο δάπεδο, έπειτα περιστρέψτε το άλλες 90°.

## 10 Μετά την τοποθέτηση

- ▶ Αφαιρέστε τις προστατευτικές μεμβράνες από την εξωτερική πλευρά του περιβλήματος.\*
- ▶ Αφαιρέστε τις προστατευτικές μεμβράνες από τις διακοσμητικές ράβδους.
- ▶ Αφαιρέστε τις προστατευτικές μεμβράνες από τις διακοσμητικές ράβδους κι το μπροστινό μέρος των συρταριών.
- ▶ Αφαιρέστε τις προστατευτικές μεμβράνες από την ανοξειδωτή πίσω πλευρά.
- ▶ Αφαιρέστε όλες τις ασφάλειες μεταφοράς.
- ▶ Καθαρίστε τη συσκευή. (βλέπε οδηγίες χρήσης)
- ▶ Σημειώστε τον τύπο (μοντέλο, αριθμός), την ονομασία της συσκευής, τον αριθμό συσκευής/αριθμό σειράς, την ημερομηνία αγοράς και τη διεύθυνση του καταστήματος πώλησης.

## 11 Απορρίψτε τη συσκευασία



### ΠΡΟΕΙΔΟΠΟΙΗΣΗ

Κίνδυνος ασφυξίας από το υλικό συσκευασίας και τις μεμβράνες!










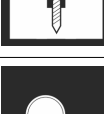


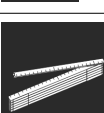
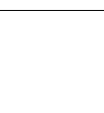
- ▶ Μην αφήνετε τα παιδιά να παίζουν με τα υλικά συσκευασίας.

Η συσκευασία είναι κατασκευασμένη από ανακυκλώσιμα υλικά:

- Κυματοειδές χαρτόνι/χαρτόνι
- Τμήματα από αφρώδες πολυστερένιο
- Μεμβράνες και σακούλες από πολυαιθυλένιο
- Ιμάντες κιβωτίων από πολυπροπυλένιο
- καρφωτό ξύλινο πλαίσιο με ροδέλα από πολυαιθυλένιο\*
- ▶ Μεταφέρετε το υλικό συσκευασίας σε ένα επίσημο σημείο συλλογής.

# Επεξήγηση χρησιμοποιούμενων συμβόλων

## 12 Επεξήγηση χρησιμοποιούμενων συμβόλων

	Σε αυτό το βήμα ενέργειας υπάρχει κίνδυνος τραυματισμού! Προσέξτε τις υποδείξεις ασφαλείας!
	Οι οδηγίες αφορούν περισσότερα μοντέλα. Εκτελέστε αυτό το βήμα μόνο, εφόσον αφορά το δικό σας μοντέλο.
	Για τη συναρμολόγηση προσέξτε την αναλυτική περιγραφή στο κείμενο των οδηγιών.
	Η ενότητα ισχύει είτε για μια μονόπορτη συσκευή είτε για μια δίπορτη συσκευή.
	
	Επιλέξτε ανάμεσα στις εναλλακτικές: Συσκευή με πλευρά στερέωσης πόρτας δεξιά ή συσκευή με πλευρά στερέωσης πόρτας αριστερά.
	
	Το βήμα συναρμολόγησης είναι απαραίτητο σε IceMaker και / ή InfinitySpring.
	Λασκάρετε μόνο τις βίδες ή σφίξτε τις ελαφρά.
	Σφίξτε τις βίδες.
	Ελέγξτε αν το ακόλουθο βήμα εργασίας είναι απαραίτητο για το μοντέλο σας.
	Ελέγξτε τη σωστή τοποθέτηση / τη σωστή εφαρμογή των χρησιμοποιούμενων εξαρτημάτων.
	Μετρήστε ξανά την προβλεπόμενη διάσταση και διορθώστε τη, εάν χρειάζεται.
	Εργαλείο για τη συναρμολόγηση: Πασέτο

	Εργαλείο για τη συναρμολόγηση: Επαναφορτιζόμενο κατσαβίδι και μύτη Για καλύτερη πρόσβαση στις βίδες συνιστάται μια μεγάλου μήκους μύτη κατσαβιδιού.
	
	
	Εργαλείο για τη συναρμολόγηση: Αλφάδι
	Εργαλείο για τη συναρμολόγηση: Γερμανικό κλειδί 7 και 10
	Για αυτό το βήμα εργασίας χρειάζονται δύο άτομα.
	Το βήμα εργασίας πραγματοποιείται στο σημείο της συσκευής που επισημαίνεται.
	Βοήθημα για τη συναρμολόγηση: Σπάγκος
	Βοήθημα για τη συναρμολόγηση: Γωνία
	Βοήθημα για τη συναρμολόγηση: Κατσαβίδι
	Βοήθημα για τη συναρμολόγηση: Ψαλίδι
	Βοήθημα για τη συναρμολόγηση: Μαρκαδόρος, πλενόμενος
	Συνοδευτικό πακέτο: Αφαίρεση εξαρτημάτων
	Απορρίψτε σωστά τα εξαρτήματα που δεν χρειάζεστε πλέον.



## 13 Αλλαγή φοράς ανοίγματος πόρτας

### Εργαλείο

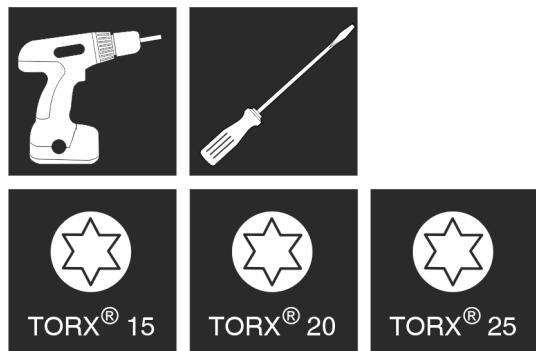


Fig. 4



### ΠΡΟΕΙΔΟΠΟΙΗΣΗ

Κίνδυνος τραυματισμού από πτώση της πόρτας! Εάν τα εξαρτήματα έδρασης δεν έχουν βιδωθεί αρκετά σφιχτά, η πόρτα μπορεί να πέσει. Αυτό μπορεί να προκαλέσει σοβαρούς τραυματισμούς. Ενδέχεται εκτός αυτού να μην κλείνει η πόρτα, με αποτέλεσμα να μην ψύχει σωστά η συσκευή.

- ▶ Βιδώστε τα στηρίγματα/τους πείρους καλά με 4 Nm.
- ▶ Ελέγξτε και ενδεχομένως σφίξτε ξανά όλες τις βίδες.

Για συσκευές χωρίς αποσβεστήρα κλεισίματος ισχύουν οι ενότητες:

- Για συσκευές χωρίς αποσβεστήρα κλεισίματος
- Για όλες τις συσκευές

### ΠΡΟΣΟΧΗ

Κίνδυνος πρόκλησης ζημιών σε συσκευές Side-by-Side λόγω συμπύκνωσης νερού!

Ορισμένες συσκευές μπορούν να διαμορφωθούν ως συνδυασμοί Side-by-Side (δύο συσκευές ή μια δίπλα στην άλλη).

Εάν η συσκευή σας είναι **συσκευή Side-by-Side (SBS)**:

- ▶ τοποθετήστε το συνδυασμό SBS σύμφωνα με το ένθετο φυλλάδιο.

Όταν η **διάταξη των συσκευών είναι προκαθορισμένη**:

- ▶ μην αλλάζετε τη φορά ανοίγματος της πόρτας.

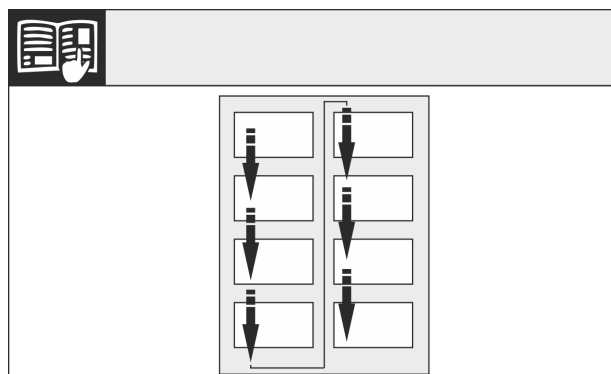


Fig. 5

Ακολουθήστε τη σειρά που δείχνουν τα βέλη.

## 13.1 Αφαίρεση πόρτας

### Υπόδειξη

- ▶ Αφαιρέστε τα τρόφιμα από τις θήκες της πόρτας πριν αφαιρεθεί η πόρτα, ώστε να μην πέσουν τα τρόφιμα.

Για συσκευές χωρίς αποσβεστήρα κλεισίματος:

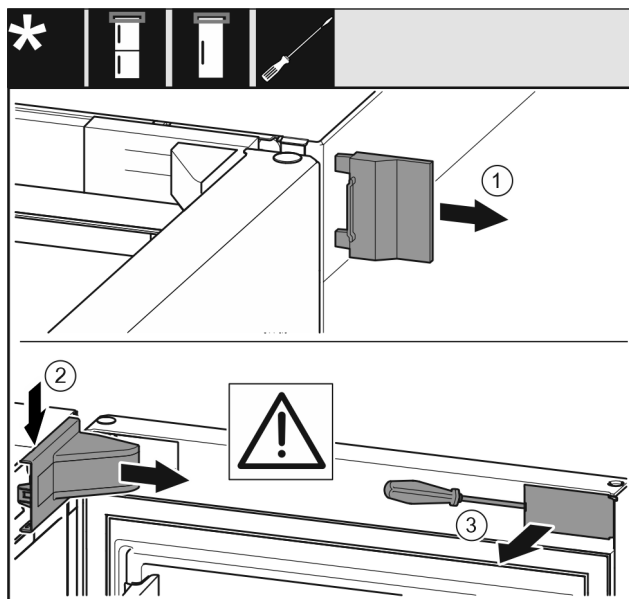


Fig. 6

- ▶ Ανοίξτε την πόρτα.

### ΠΡΟΣΟΧΗ

Κίνδυνος ζημιάς!

Εάν υποστεί ζημιά το λάστιχο της πόρτας, ενδέχεται να μην κλείνει σωστά η πόρτα και να μην επαρκεί η ψύξη.

- ▶ Μην προκαλείτε με το κατσαβίδι ζημιές στο λάστιχο της πόρτας!

- ▶ Αφαιρέστε το εξωτερικό κάλυμμα. Fig. 6 (1)
- ▶ Ξεκουμπώστε και λύστε το κάλυμμα του στηρίγματος. Αφαιρέστε το κάλυμμα του στηρίγματος. Fig. 6 (2)
- ▶ Ξεκουμπώστε το διακοσμητικό κάλυμμα με ίσιο κατσαβίδι και παραμερίστε το προς το πλάι. Fig. 6 (3)

Για όλες τις συσκευές:

# Αλλαγή φοράς ανοίγματος πόρτας

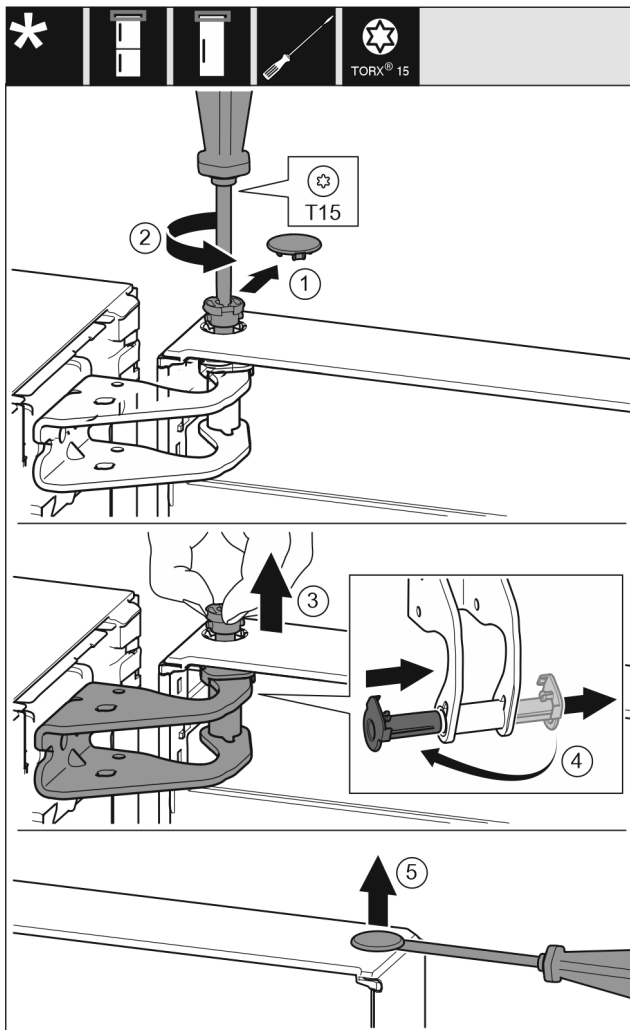


Fig. 7



## ΠΡΟΦΥΛΑΞΗ

Υπάρχει κίνδυνος τραυματισμού εν η πόρτα γείρει προς τα έξω!

- ▶ Στερεώστε καλά την πόρτα.
- ▶ Τοποθετήστε προσεκτικά την πόρτα.
- ▶ Τραβήξτε προσεκτικά το κάλυμμα ασφάλισης. Fig. 7 (1)
- ▶ Ξεβιδώστε λίγο τον πείρο με κατσαβίδι T15. Fig. 7 (2)
- ▶ Συγκρατήστε την πόρτα και τραβήξτε έξω τον πείρο με τα δάκτυλα. Fig. 7 (3)
- ▶ Τραβήξτε το κουζινέτο από τον οδηγό. Τοποθετήστε το στην άλλη πλευρά και κουμπώστε το. Fig. 7 (4)
- ▶ Ανασηκώστε και παραμερίστε στην άκρη την πόρτα.
- ▶ Ανασηκώστε προσεκτικά και τραβήξτε έξω την τάπα από το κουζινέτο της πόρτας με ένα ίσιο κατσαβίδι. Fig. 7 (5)

## 13.2 Αλλαγή θέσης επάνω εξαρτημάτων έδρασης

Για όλες τις συσκευές:

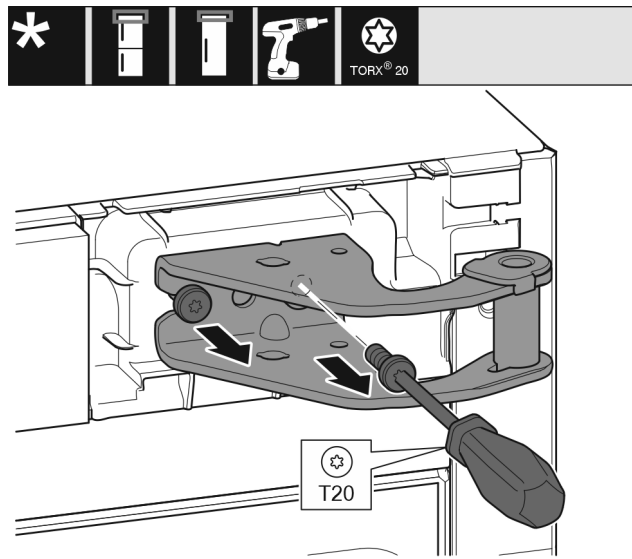


Fig. 8

- ▶ Με κατσαβίδι T20 ξεβιδώστε τις δύο βίδες.
- ▶ Ανασηκώστε και αφαιρέστε το στήριγμα.

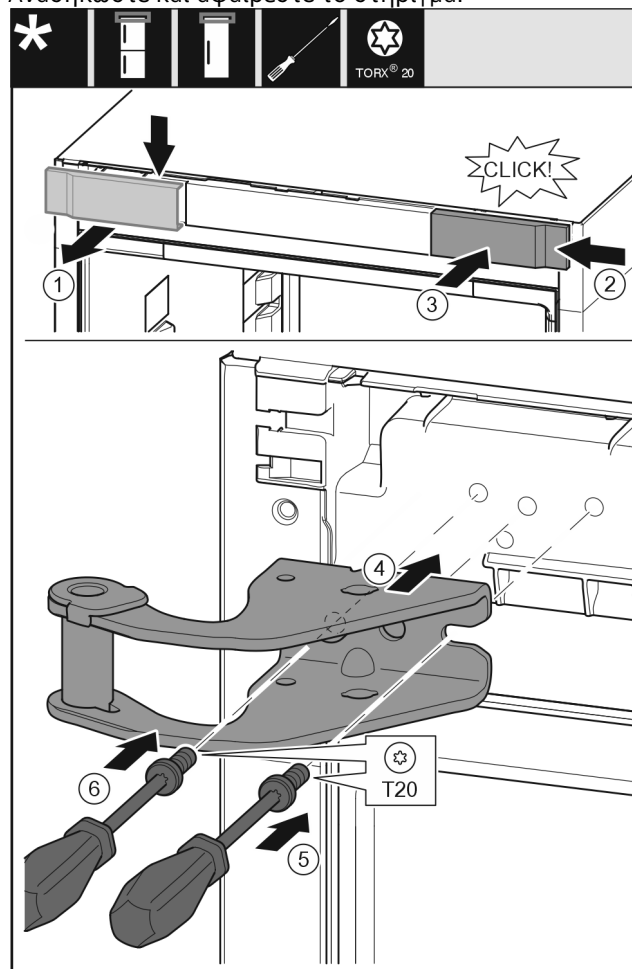


Fig. 9

- ▶ Αφαιρέστε το κάλυμμα από επάνω προς τα εμπρός. Fig. 9 (1)
- ▶ Αναρτήστε το κάλυμμα υπό γωνία 180° στην άλλη πλευρά από δεξιά. Fig. 9 (2)
- ▶ Κουμπώστε το κάλυμμα. Fig. 9 (3)
- ▶ Τοποθετήστε το επάνω στήριγμα. Fig. 9 (4)
- ▶ Τοποθετήστε τη βίδα με κατσαβίδι T20 και σφίξτε τη. Fig. 9 (5)
- ▶ Τοποθετήστε τη βίδα με κατσαβίδι T20 και σφίξτε τη. Fig. 9 (6)

## 13.3 Αλλαγή θέσης κάτω εξαρτημάτων έδρασης

Για όλες τις συσκευές:

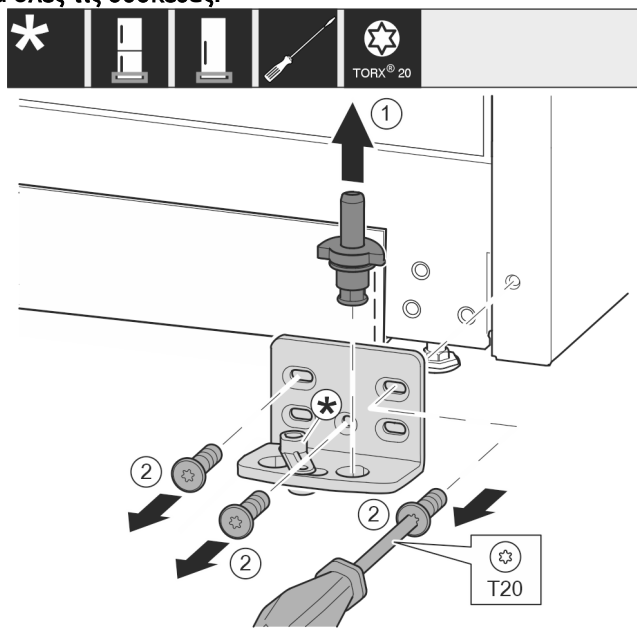


Fig. 10

- ▶ Τραβήξτε έξω ολόκληρο τον πείρο προς τα επάνω. Fig. 10 (1)
- ▶ Ξεβιδώστε τις βίδες με κατσαβίδι T20 και αφαιρέστε το στήριγμα. Fig. 10 (2)

Για συσκευές χωρίς αποσβεστήρα κλεισίματος:

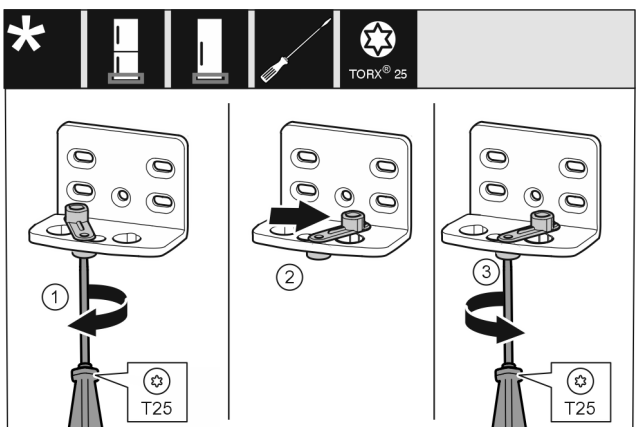


Fig. 11

- ▶ Βιδώστε πρόχειρα τη βίδα με κατσαβίδι T25. Fig. 11 (1)
- ▶ Ανασηκώστε το βοήθημα κλεισίματος πόρτας και περιστρέψτε 90° προς τα δεξιά στην τρύπα. Fig. 11 (2)
- ▶ Σφίξτε τη βίδα με κατσαβίδι T25. Fig. 11 (3)

Για όλες τις συσκευές:

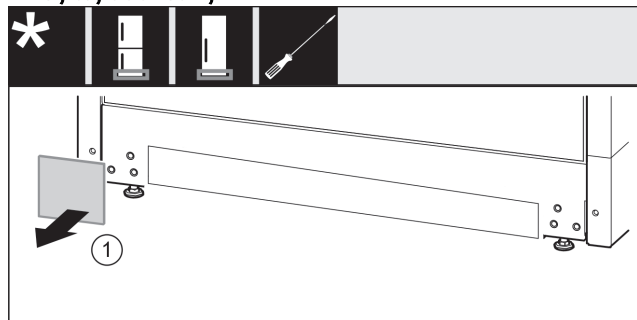


Fig. 12

- ▶ Αφαιρέστε το κάλυμμα. Fig. 12 (1)

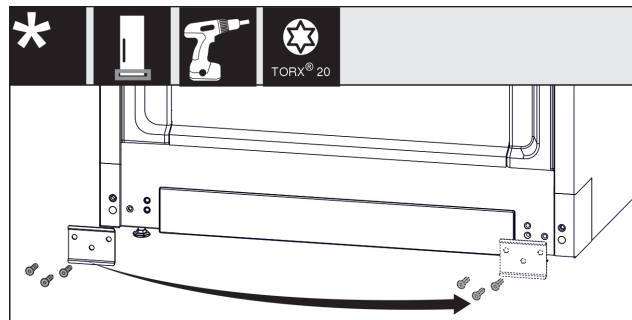


Fig. 13

- ▶ Ξεβιδώστε το έλασμα, μεταφέρετε το στην άλλη πλευρά και βιδώστε το ξανά. Fig. 13 (1)

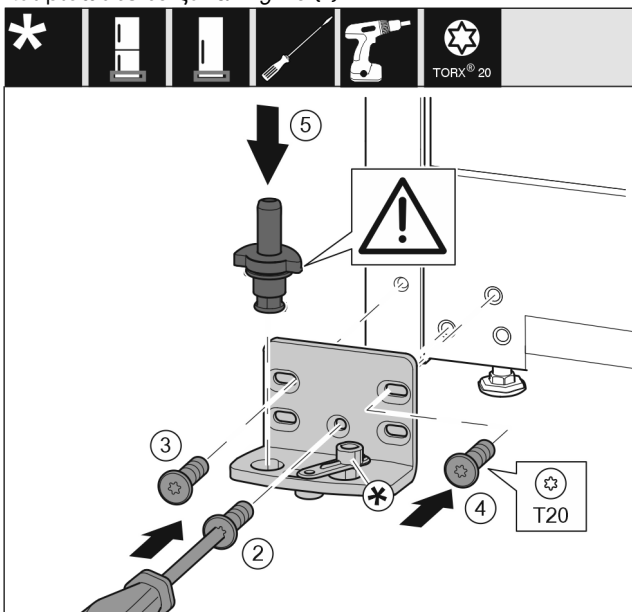


Fig. 14

- ▶ Εφαρμόστε το στήριγμα στην άλλη πλευρά και βιδώστε το με τη βοήθεια ενός κατσαβιδιού T20. Αρχίστε με τη βίδα 2 κάτω στο κέντρο. Fig. 14 (2)
- ▶ Σφίξτε τη βίδα 3 και 4. Fig. 14 (3,4)
- ▶ Τοποθετήστε ολόκληρο τον πείρο. Βεβαιωθείτε ότι το έκκεντρο ασφάλισης είναι στραμμένο προς τα πίσω. Fig. 14 (5)

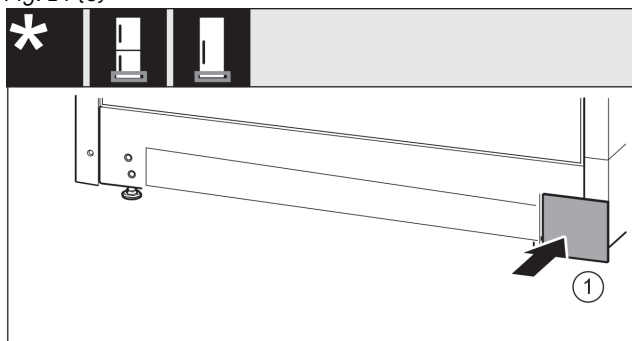


Fig. 15

- ▶ Τοποθετήστε ξανά το κάλυμμα στην άλλη πλευρά. Fig. 15 (1)

## 13.4 Αλλαγή θέσης εξαρτημάτων έδρασης πόρτας

Για συσκευές χωρίς αποσβεστήρα κλεισίματος:

# Αλλαγή φοράς ανοίγματος πόρτας

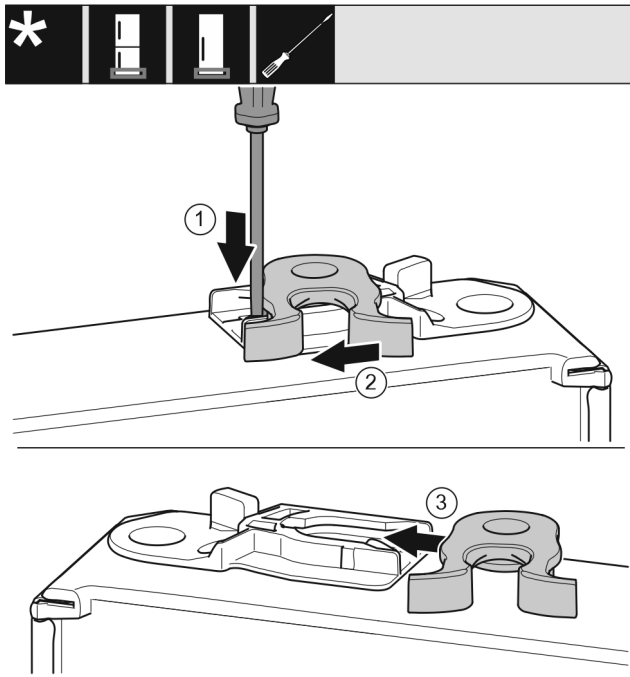


Fig. 16

- ▶ Η κάτω πλευρά της πόρτας είναι στραμμένη προς τα επάνω: Περιστρέψτε την πόρτα.
- ▶ Πιέστε το αυτάκι με ίσιο κατσαβίδι προς τα κάτω. Fig. 16 (1)
- ▶ Τραβήξτε το άγκιστρο κλεισίματος από τον οδηγό. Fig. 16 (2)
- ▶ Ωθήστε το άγκιστρο κλεισίματος στην άλλη πλευρά στον οδηγό. Fig. 16 (3)
- ▶ Η επάνω πλευρά της πόρτας είναι στραμμένη προς τα επάνω: Περιστρέψτε την πόρτα.

## 13.5 Αλλαγή θέση λαβής\*

Για όλες τις συσκευές:

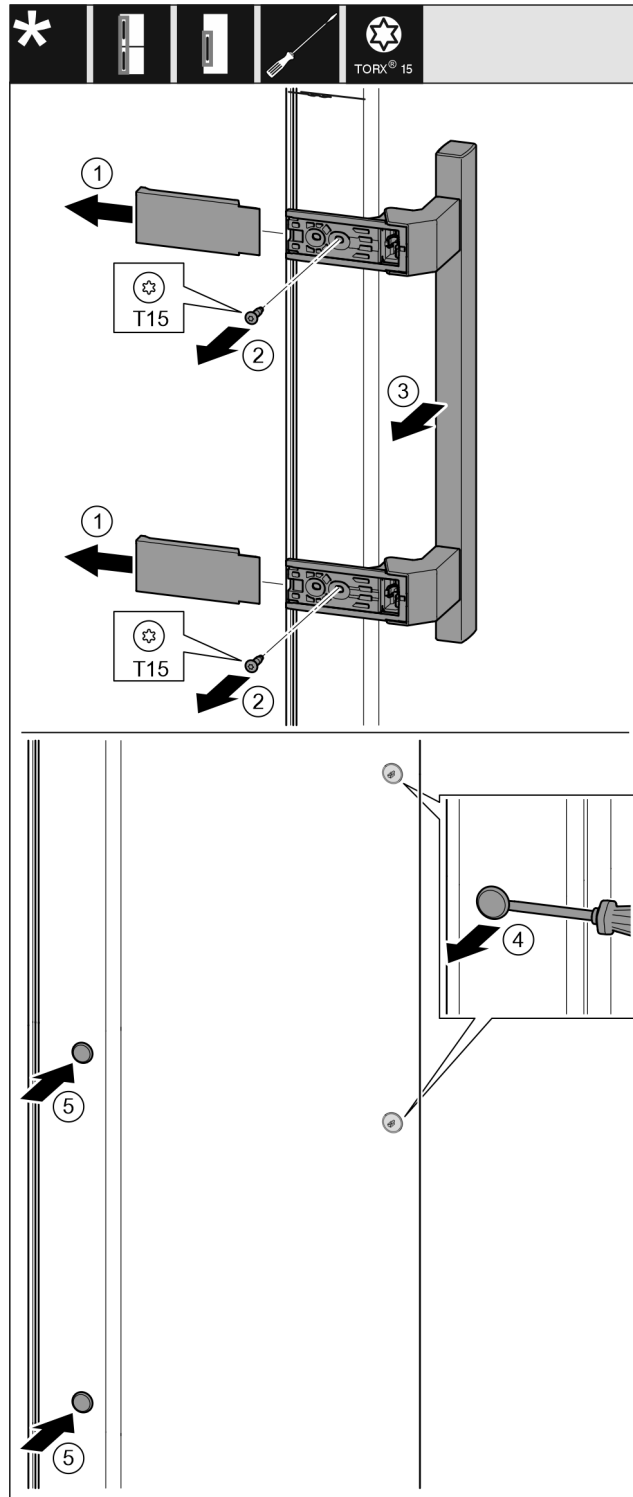


Fig. 17

- ▶ Αφαιρέστε το κάλυμμα. Fig. 17 (1)
- ▶ Ξεβιδώστε τις βίδες με κατσαβίδι T15. Fig. 17 (2)
- ▶ Αφαιρέστε τη λαβή. Fig. 17 (3)
- ▶ Ανασηκώστε προσεκτικά και τραβήξτε έξω την πλαϊνή τάπα με ένα ίσιο κατσαβίδι. Fig. 17 (4)
- ▶ Τοποθετήστε ξανά την τάπα στην άλλη πλευρά. Fig. 17 (5)



# Αλλαγή φοράς ανοίγματος πόρτας

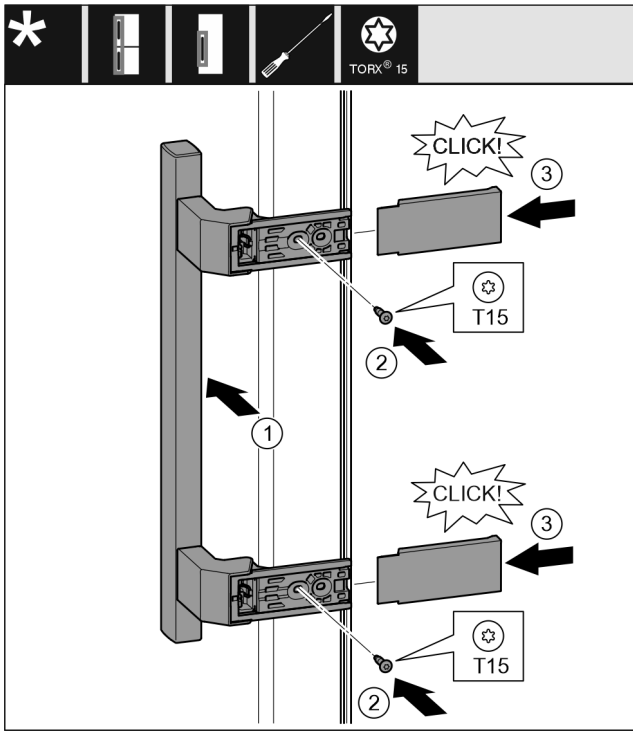


Fig. 18

- ▶ Εφαρμόστε τη λαβή στην απέναντι πλευρά. Fig. 18 (1)
- ▷ Τα σπειρώματα πρέπει να επικαλύπτονται ακριβώς.
- ▶ Σφίξτε τις βίδες με κατσαβίδι T15. Fig. 18 (2)
- ▶ Εφαρμόστε στο πλάι τα καλύμματα και τοποθετήστε τα. Fig. 18 (3)
- ▷ Βεβαιωθείτε ότι έχει κουμπώσει σωστά.

## 13.6 Τοποθέτηση πόρτας

Για όλες τις συσκευές:

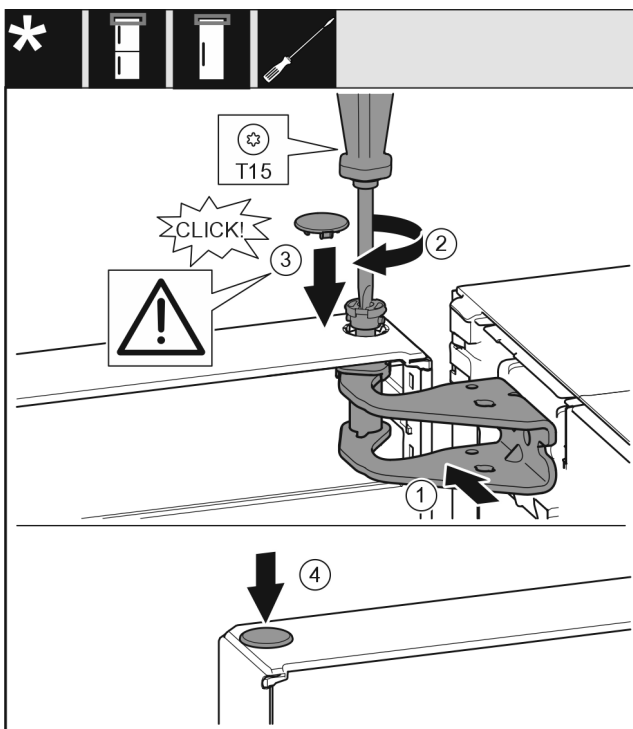


Fig. 19

- ▶ Τοποθετήστε την πόρτα στον κάτω πείρο.
- ▶ Ευθυγραμμίστε την πόρτα επάνω με το άνοιγμα στο στήριγμα. Fig. 19 (1)
- ▶ Τοποθετήστε τον πείρο και σφίξτε με κατσαβίδι T15. Fig. 19 (2)

- ▶ Τοποθετήστε το κάλυμμα ασφάλισης για την ασφάλιση της πόρτας: Τοποθετήστε το κάλυμμα ασφάλισης και ελέγξτε εάν εφαρμόζει στην πόρτα. Διαφορετικά, τοποθετήστε ολόκληρο τον πείρο. Fig. 19 (3)
- ▶ Τοποθετήστε την τάπα. Fig. 19 (4)

## 13.7 Ευθυγράμμιση πόρτας

Για όλες τις συσκευές:



### ΠΡΟΕΙΔΟΠΟΙΗΣΗ

Κίνδυνος τραυματισμού από πτώση της πόρτας!  
Εάν τα εξαρτήματα έδρασης δεν έχουν βιδωθεί αρκετά σφιχτά, η πόρτα μπορεί να πέσει. Αυτό μπορεί να προκαλέσει σοβαρούς τραυματισμούς. Ενδέχεται εκτός αυτού να μην κλείνει η πόρτα, με αποτέλεσμα να μην ψύχει σωστά η συσκευή.

- ▶ Βιδώστε τα στηρίγματα καλά με 4 Nm.
- ▶ Ελέγξτε και ενδεχομένως σφίξτε ξανά όλες τις βίδες.
- ▶ Ευθυγραμμίστε ενδεχομένως την πόρτα μέσω των δύο μακρόστενων οπών στο κάτω στήριγμα και ευθυγραμμίστε πρόσωπο με το περίβλημα της συσκευής. Για τον σκοπό αυτό, ξεβιδώστε τη βίδα στο κάτω στήριγμα με το εργαλείο T20 που παραλάβατε. Λασκάρτε λίγο τις υπόλοιπες βίδες με το εργαλείο T20 ή με ένα κατσαβίδι T20 και ευθυγραμμίστε μέσω των μακρόστενων οπών.
- ▶ Στηρίξτε την πόρτα: Ξεβιδώστε με 10άρι γερμανικό κλειδί το ρυθμιζόμενο πόδι στο κάτω στήριγμα, μέχρι να ακουμπήσει στο δάπεδο, στη συνέχεια περιστρέψτε άλλες 90°.

## 13.8 Τοποθέτηση καλυμμάτων

Για συσκευές χωρίς αποσβεστήρα κλεισίματος:

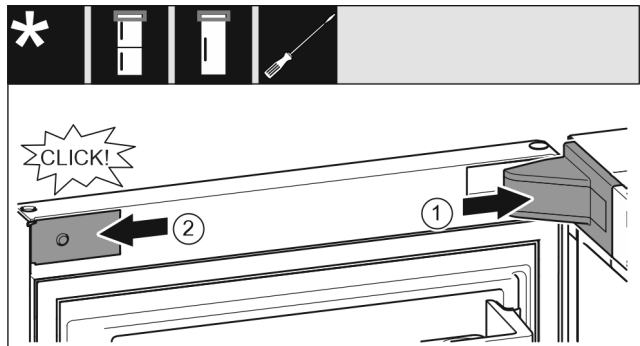


Fig. 20

- ▶ Η πόρτα είναι ανοιχτή 90°.
- ▶ Τοποθετήστε και κουμπώστε το κάλυμμα του στηρίγματος, ενδεχ. αποσυμπιέστε το προσεκτικά. Fig. 20 (1)
- ▶ Εφαρμόστε στο πλάι το διακοσμητικό κάλυμμα και κουμπώστε το. Fig. 20 (2)

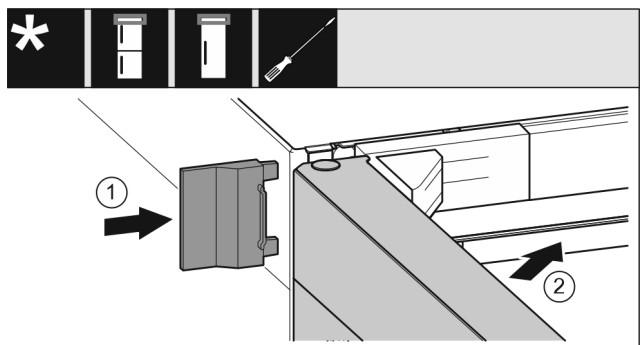


Fig. 21

- ▶ Ωθήστε το εξωτερικό κάλυμμα. Fig. 21 (1)

► Κλείστε την επάνω πόρτα. Fig. 21 (2)

## 14 Σύνδεση συσκευής

---



### ΠΡΟΕΙΔΟΠΟΙΗΣΗ

Κίνδυνος πυρκαγιάς από ακατάλληλη σύνδεση!

Εγκαύματα.

Ζημιές στη συσκευή.

- Μην χρησιμοποιείτε καλώδια προέκτασης.
- Μην χρησιμοποιείτε κλέμες.

---

### ΠΡΟΣΟΧΗ

Κίνδυνος ζημιών από ακατάλληλη σύνδεση!

Ζημιές στη συσκευή.

- Μην συνδέετε τη συσκευή σε μετατροπείς αυτόνομων δικτύων, όπως π.χ. φωτοβολταϊκές εγκαταστάσεις ή γεννήτριες βενζίνης.

---

### Υπόδειξη

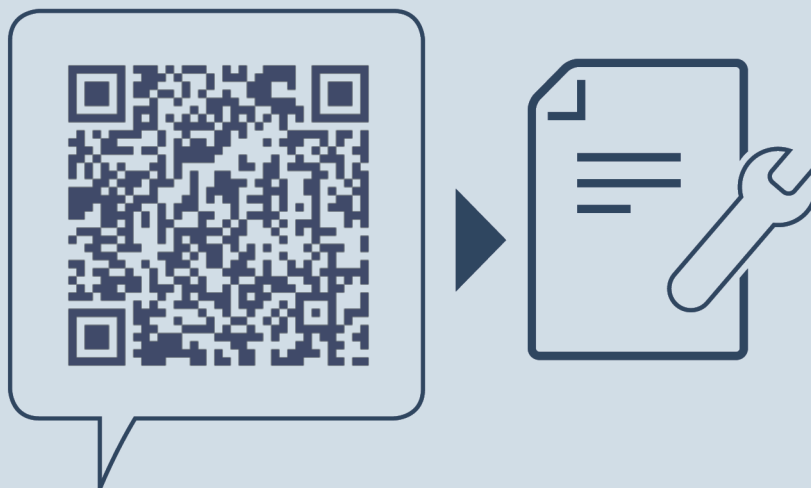
Χρησιμοποιείτε αποκλειστικά το παρεχόμενο καλώδιο ρεύματος.

- Μπορείτε να παραγγείλετε ένα μεγαλύτερου μήκους καλώδιο ρεύματος από το τμήμα εξυπηρέτησης πελατών.

Βεβαιωθείτε ότι πληρούνται οι ακόλουθες προϋποθέσεις:

- Το είδος του ρεύματος και η τάση στο σημείο τοποθέτησης πρέπει να συμφωνούν με τα στοιχεία στην πινακίδα τύπου.
- Η πρίζα είναι γειωμένη σύμφωνα με τους κανονισμούς και προστατεύεται ηλεκτρικά με ασφάλεια.
- Το ρεύμα ενεργοποίησης της ασφάλειας βρίσκεται μεταξύ 10 A και 16 A.
- Η πρίζα είναι εύκολα προσβάσιμη.
- Η πρίζα δεν βρίσκεται πίσω από τη συσκευή, αλλά στις περιοχές a ή b (a, b, c).
- Ελέγξτε την ηλεκτρική σύνδεση.
- Εισάγετε το φισ της συσκευής (G) στην πίσω πλευρά της συσκευής. Βεβαιωθείτε ότι έχει κουμπώσει σωστά.
- Συνδέετε το φισ ρευματοληψίας στην τροφοδοσία τάσης.
- ▷ Το σύμβολο Liebherr εμφανίζεται στην οθόνη.
- ▷ Η ένδειξη αλλάζει στο σύμβολο αναμονής.





[home.liebherr.com/fridge-manuals](https://home.liebherr.com/fridge-manuals)

**EL** Καταψύκτης

Ημερομηνία έκδοσης: 20240723

**Ευρετήριο αρ.  
είδους: 7088530-00**

Liebherr-Hausgeräte Ochsenhausen GmbH  
Memminger Straße 77-79  
88416 Ochsenhausen  
Deutschland





Οδηγίες συναρμολό-  
γησης

Quality, Design and Innovation



[home.liebherr.com/fridge-manuals](http://home.liebherr.com/fridge-manuals)



# LIEBHERR

## Περιεχόμενα

1	Γενικές υποδείξεις ασφαλείας.....	2
2	Προϋποθέσεις τοποθέτησης.....	3
2.1	Χώρος.....	3
2.2	Ενσωμάτωση της συσκευής σε σειρά μονάδων κουζίνας.....	3
2.3	Τοποθέτηση περισσότερων συσκευών.....	5
2.4	Ηλεκτρική σύνδεση.....	5
3	Διαστάσεις τοποθέτησης.....	6
4	Απαιτήσεις αερισμού.....	6
5	Μεταφορά συσκευής.....	6
6	Αποσυσκευασία της συσκευής.....	6
7	Τοποθέτηση αποστάτη τοίχου.....	6
8	Τοποθέτηση συσκευής.....	6
9	Ευθυγράμμιση συσκευής.....	7
10	Μετά την τοποθέτηση.....	7
11	Απορρίψτε τη συσκευασία.....	7
12	Πόρτα τμήματος κατάψυξης *****.....	7
12.1	Αλλαγή φοράς ανοίγματος πόρτας.....	8
13	Αλλαγή φοράς ανοίγματος πόρτας.....	8
13.1	Αφαίρεση πόρτας.....	8
13.2	Αλλαγή πόρτας τμήματος κατάψυξης*.....	9
13.3	Αλλαγή θέσης επάνω εξαρτημάτων έδρασης.....	9
13.4	Αλλαγή θέσης κάτω εξαρτημάτων έδρασης.....	10
13.5	Αλλαγή θέσης εξαρτημάτων έδρασης πόρτας.....	11
13.6	Αλλαγή θέσης λαβής*.....	11
13.7	Τοποθέτηση πόρτας.....	12
13.8	Ευθυγράμμιση πόρτας.....	13
13.9	Τοποθέτηση καλυμμάτων.....	13
14	Σύνδεση συσκευής.....	13

Ο κατασκευαστής εργάζεται συνεχώς για την ανάπτυξη και τη βελτίωση όλων των τύπων και των μοντέλων. Σας ευχαριστούμε επομένως για την κατανόησή σας, ότι διατηρούμε το δικαίωμα τροποποιήσεων στον σχεδιασμό, τον εξοπλισμό και την τεχνολογία των συσκευών.



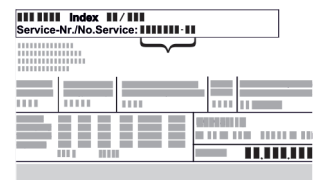




Σύμβολο	Επεξήγηση
	<b>Διαβάστε τις οδηγίες</b> Για να γνωρίσετε όλα τα πλεονεκτήματα της νέας συσκευής σας, διαβάστε προσεκτικά όλες τις υποδείξεις σε αυτές τις οδηγίες.
	<b>Πρόσθετες πληροφορίες στο διαδίκτυο</b> Στο διαδίκτυο θα βρείτε τις ψηφιακές οδηγίες με συμπληρωματικές πληροφορίες και σε άλλες γλώσσες μέσω του κώδικα QR στην μπροστινή σελίδα των οδηγιών ή εισάγοντας τον αριθμό σέρβις στη διεύθυνση <a href="http://home.liebherr.com/fridge-manuals">home.liebherr.com/fridge-manuals</a> . Τον αριθμό σέρβις θα τον βρείτε στην πινακίδα τύπου: 

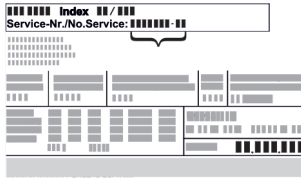
Fig. Ενδεικτική απεικόνιση

Σύμβολο	Επεξήγηση
	<b>Έλεγχος συσκευής</b> Ελέγξτε όλα τα μέρη για ζημιές από τη μεταφορά. Σε περίπτωση παραπόνων απευθυνθείτε στον έμπορο ή στην εξυπηρέτηση πελατών.
	<b>Αποκλίσεις</b> Οι οδηγίες ισχύουν για περισσότερα μοντέλα, ενδέχεται να υπάρχουν αποκλίσεις. Οι ενότητες που αφορούν μόνο συγκεκριμένες συσκευές επισημαίνονται με αστερίσκο (*).
	<b>Οδηγίες ενεργειών και αποτελέσματα ενεργειών</b> Οι οδηγίες ενεργειών επισημαίνονται με ένα ▶. Τα αποτελέσματα ενεργειών επισημαίνονται με ένα ▷.
	<b>Βίντεο</b> Βίντεο για τις συσκευές είναι διαθέσιμα στο κανάλι YouTube της Liebherr-Hausgeräte.

## 1 Γενικές υποδείξεις ασφαλείας

- Φυλάξτε σχολαστικά αυτές τις οδηγίες συναρμολόγησης ώστε να μπορείτε ανά πάσα στιγμή να ανατρέχετε σε αυτές.
- Εάν παραχωρήσετε τη συσκευή σε άλλον, παραδώστε και τις οδηγίες συναρμολόγησης στον επόμενο ιδιοκτήτη της συσκευής.
- Για να χρησιμοποιείτε σωστά και με ασφάλεια τη συσκευή, διαβάστε πριν από την εγκατάσταση και τη χρήση σχολαστικά αυτές τις οδηγίες χρήσης. Ακολουθείτε πάντα τις οδηγίες, τις υποδείξεις ασφαλείας και τις υποδείξεις προειδοποίησης που περιέχουν. Είναι σημαντικές, για να μπορείτε να εγκαταστήσετε και να λειτουργείτε τη συσκευή με ασφάλεια και απρόσκοπτα.
- Διαβάστε πρώτα τις γενικές υποδείξεις ασφαλείας στις **οδηγίες χρήσης**, οι οποίες ανήκουν σε αυτές τις οδηγίες συναρμολόγησης, στο κεφάλαιο «Γενικές υποδείξεις ασφαλείας» και ακολουθήστε τις. Εάν δεν μπορείτε να βρείτε πλέον τις **οδηγίες χρήσης**, μπορείτε να κατεβάσετε τις **οδηγίες χρήσης** από το διαδίκτυο εισάγοντας τον αριθμό σέρβις στη διεύθυνση [home.liebherr.com/fridge-manuals](http://home.liebherr.com/fridge-manuals). Τον

αριθμό σέρβις θα τον βρείτε στην πινακίδα



τύπου:

- Προσέξτε τις υποδείξεις προειδοποίησης και τις υπόλοιπες ειδικές υποδείξεις στα άλλα κεφάλαια, όταν εγκαθιστάτε τη συσκευή:

	ΚΙΝΔΥΝΟΣ	επισημαίνει μια άμεσα επικίνδυνη κατάσταση, η οποία έχει ως συνέπεια το θάνατο ή σοβαρούς τραυματισμούς, εάν δεν αποτραπεί.
	ΠΡΟΕΙΔΟΠΟΙΗΣΗ	επισημαίνει μια επικίνδυνη κατάσταση, η οποία θα μπορούσε να έχει ως συνέπεια το θάνατο ή σοβαρούς τραυματισμούς, εάν δεν αποτραπεί.
	ΠΡΟΦΥΛΑΞΗ	επισημαίνει μια επικίνδυνη κατάσταση, η οποία θα μπορούσε να έχει ως συνέπεια το ελαφρούς ή μέτριους τραυματισμούς, εάν δεν αποτραπεί.
	ΠΡΟΣΟΧΗ	επισημαίνει μια επικίνδυνη κατάσταση, η οποία θα μπορούσε αν έχει ως συνέπεια υλικές ζημιές, εάν δεν αποτραπεί.
	Υπόδειξη	επισημαίνει χρήσιμες υποδείξεις και συμβουλές.

## 2 Προϋποθέσεις τοποθέτησης



### ΠΡΟΕΙΔΟΠΟΙΗΣΗ

Κίνδυνος πυρκαγιάς λόγω υγρασίας!

Εάν βραχούν τα εξαρτήματα, από τα οποία διέρχεται ηλεκτρικό ρεύμα, ή το καλώδιο σύνδεσης στο ηλεκτρικό δίκτυο, μπορεί να προκληθεί βραχυκύκλωμα.

- ▶ Η συσκευή έχει σχεδιαστεί για χρήση σε κλειστούς χώρους. Μη χρησιμοποιείτε τη συσκευή σε ανοιχτούς χώρους ή σε σημεία με υγρασία και περιοχές που εκτινάσσονται σταγονίδια νερού.

Προβλεπόμενη χρήση

- Τοποθετείτε και χρησιμοποιείτε τη συσκευή αποκλειστικά σε κλειστούς χώρους.

### 2.1 Χώρος



### ΠΡΟΕΙΔΟΠΟΙΗΣΗ

Εξερχόμενο ψυκτικό και λάδι!

Πυρκαγιά. Το περιεχόμενο ψυκτικό είναι φιλικό προς το περιβάλλον, αλλά εύφλεκτο. Το περιεχόμενο λάδι είναι επίσης εύφλεκτο. Το ψυκτικό και το λάδι που έχει διαφύγει ενδέχεται να αναφλεγεί σε ανάλογα υψηλή συγκέντρωση και σε επαφή με μια εξωτερική πηγή θερμότητας.

- ▶ Μην προκαλείτε ζημιές στις σωληνώσεις του κυκλώματος ψυκτικού και του συμπιεστή.

- Όταν η συσκευή τοποθετείται σε περιβάλλον με πολύ υγρασία, μπορεί να δημιουργηθεί συμπύκνωση νερού στην εξωτερική πλευρά της συσκευής. Προσέχετε ώστε να υπάρχει καλός αερισμός και εξαερισμός στο σημείο τοποθέτησης.
- Όσο περισσότερο ψυκτικό υπάρχει στη συσκευή, τόσο μεγαλύτερος πρέπει να είναι ο χώρος στον οποίο βρίσκεται η συσκευή. Σε πολύ μικρούς χώρους μπορεί να σχηματιστεί σε περίπτωση διαρροής εύφλεκτο μείγμα αερίου-αέρα. Ανά 8 g ψυκτικού πρέπει ο χώρος τοποθέτησης να είναι τουλάχιστον 1 m<sup>3</sup>. Στοιχεία για το περιεχόμενο ψυκτικό υπάρχουν στην πινακίδα τύπου στο εσωτερικό της συσκευής.

#### 2.1.1 Δάπεδο στήριξης στον χώρο

- Το δάπεδο στη θέση της συσκευής πρέπει να είναι οριζόντιο και επίπεδο.
- Το κάτω μέρος της συσκευής, πρέπει να έχει το ίδιο ύψος με το υπόλοιπο δάπεδο.

#### 2.1.2 Ρύθμιση της θέσης στον χώρο

- Μην τοποθετείτε τη συσκευή ούτε σε σημείο με άμεση ηλιακή ακτινοβολία ούτε δίπλα σε καλοριφέρ ή παρόμοια συσκευή.
- Μπορείτε να τοποθετήσετε τη συσκευή ακριβώς δίπλα από έναν φούρνο.
- Εάν τοποθετήσετε τη συσκευή ακριβώς δίπλα από έναν φούρνο, μπορεί να αυξηθεί ελαφρώς η κατανάλωση ενέργειας. Εξαρτάται από τη διάρκεια χρήσης και την ένταση χρήσης του φούρνου.
- Τοποθετήστε τη συσκευή με την πίσω πλευρά και σε περίπτωση χρήσης των συνοδευτικών αποστατών τοίχου (βλέπε κάτω), με αυτούς πάντοτε απευθείας στον τοίχο.

## 2.2 Ενσωμάτωση της συσκευής σε σειρά μονάδων κουζίνας

Μπορείτε να τοποθετήσετε γύρω από τη συσκευή ντουλάπια κουζίνας.

# Προϋποθέσεις τοποθέτησης

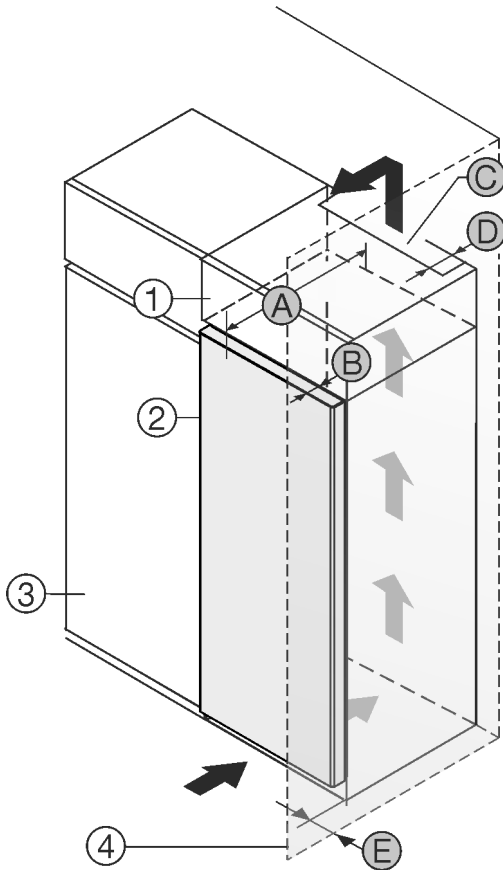


Fig. 1

- (1) Επικαθήμενο ντουλάπι \* (B) Βάθος πόρτας \*  
 (2) Συσκευή \* (C) Διατομή αερισμού \*  
 (3) Ντουλάπι κουζίνας \* (D) Απόσταση πίσω πλευράς συσκευής \*  
 (4) Τοίχος \* (E) Απόσταση από το πλάι της συσκευής \*

(A) Βάθος συσκευής \*

Μπορείτε να τοποθετήσετε τη συσκευή ακριβώς δίπλα από το ντουλάπι κουζίνας Fig. 1 (3)\*

Στην πίσω πλευρά του επικαθήμενου ντουλαπιού πρέπει να υπάρχει ένα κενό εξαγωγής αέρα με βάθος Fig. 1 (D) σε όλο το πλάτος του επικαθήμενου ντουλαπιού.\*

Κάτω από την οροφή του δωματίου πρέπει να τηρείται η διατομή εξαερισμού Fig. 1 (C)\*

Εάν τοποθετήσετε τη συσκευή με τους μεντεσεδες δίπλα σε κάποιον τοίχο Fig. 1 (4), τότε πρέπει η απόσταση ανάμεσα στη συσκευή και στον τοίχο να ανέρχεται σε τουλάχιστον 13 mm \*.

Εάν τοποθετήσετε τη συσκευή με τους μεντεσεδες δίπλα σε κάποιον τοίχο Fig. 1 (4), τότε πρέπει η απόσταση ανάμεσα στη συσκευή και στον τοίχο να ανέρχεται σε τουλάχιστον 20 mm \*.

Για να μπορείτε να ανοίγετε τελείως την πόρτα, πρέπει η συσκευή να προεξέχει κατά το βάθος της πόρτας Fig. 1 (B) από την πρόσοψη του ντουλαπιού κουζίνας. Η συσκευή μπορεί να προεξέχει περισσότερο, ανάλογα με το βάθος των ντουλαπιών κουζίνας Fig. 1 (3) και την χρήση αποστατών τοίχου.\*

Συσκευές χωρίς λαβή / με χωνευτή λαβή:*	
A	675 mm *
B	75 mm
C	ελάχ. 300 cm <sup>2</sup>
D	ελάχ. 50 mm

Συσκευές χωρίς λαβή / με χωνευτή λαβή:*	
E	ελάχ. 13 mm

\* Σε περίπτωση χρήσης αποστατών τοίχου αυξάνεται η διάσταση κατά 15 mm (βλέπε 7 Τοποθέτηση αποστάτη τοίχου) \*.

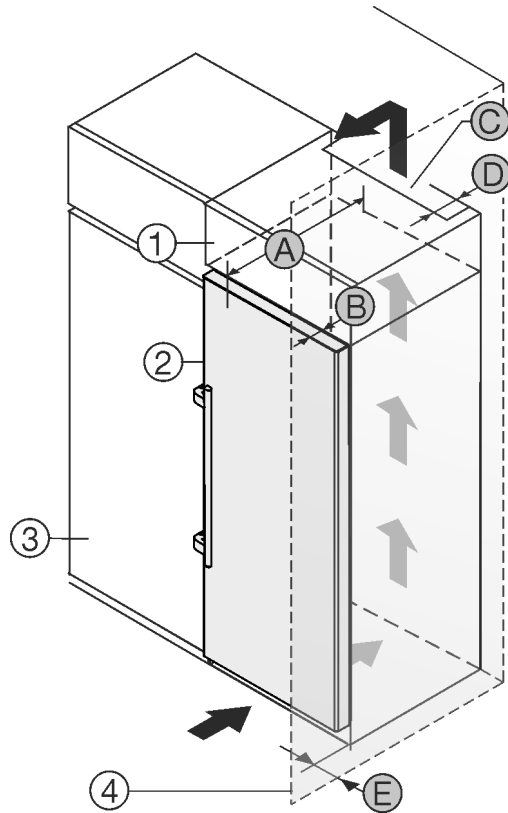


Fig. 2

- (1) Επικαθήμενο ντουλάπι \* (B) Βάθος πόρτας \*  
 (2) Συσκευή \* (C) Διατομή αερισμού \*  
 (3) Ντουλάπι κουζίνας \* (D) Απόσταση πίσω πλευράς συσκευής \*  
 (4) Τοίχος \* (E) Απόσταση από το πλάι της συσκευής \*

(A) Βάθος συσκευής \*

Μπορείτε να τοποθετήσετε τη συσκευή ακριβώς δίπλα από το ντουλάπι κουζίνας Fig. 2 (3)\*

Στην πίσω πλευρά του επικαθήμενου ντουλαπιού πρέπει να υπάρχει ένα κενό εξαγωγής αέρα με βάθος Fig. 2 (D) σε όλο το πλάτος του επικαθήμενου ντουλαπιού.\*

Κάτω από την οροφή του δωματίου πρέπει να τηρείται η διατομή εξαερισμού Fig. 2 (C)\*

Εάν τοποθετήσετε τη συσκευή με τους μεντεσεδες δίπλα σε κάποιον τοίχο Fig. 2 (4), τότε πρέπει η απόσταση ανάμεσα στη συσκευή και στον τοίχο να ανέρχεται σε τουλάχιστον 57 mm . Αντιστοιχεί στην προεξοχή της χειρολαβής όταν η πόρτα είναι ανοιχτή.\*

Για να μπορείτε να ανοίγετε τελείως την πόρτα, πρέπει η συσκευή να προεξέχει κατά το βάθος της πόρτας Fig. 2 (B) από την πρόσοψη του ντουλαπιού κουζίνας. Η συσκευή μπορεί να προεξέχει περισσότερο, ανάλογα με το βάθος των ντουλαπιών κουζίνας Fig. 2 (3) και την χρήση αποστατών τοίχου.\*

Συσκευές με χειρολαβή:*	
A	675 mm *
B	75 mm



Συσκευές με χειρολαβή:*	
C	ελάχ. 300 cm <sup>2</sup>
D	ελάχ. 50 mm
E	ελάχ. 57 mm

\* Σε περίπτωση χρήσης αποστατών τοίχου αυξάνεται η διάσταση κατά 15 mm (βλέπε 7 Τοποθέτηση αποστάτη τοίχου).\*

Εξασφαλίστε ότι τηρούνται οι ακόλουθες συνθήκες:

- Οι διαστάσεις της εσοχής τηρούνται .
- Οι απαιτήσεις αερισμού τηρούνται (βλέπε 4 Απαιτήσεις αερισμού) .

## 2.3 Τοποθέτηση περισσότερων συσκευών

Οι συσκευές έχουν σχεδιαστεί για διαφορετικούς τρόπους τοποθέτησης. Εάν θέλετε να τοποθετήσετε συσκευές τη μία δίπλα ή πάνω στην άλλη, βεβαιωθείτε ότι πληρούνται οι ακόλουθες προϋποθέσεις:

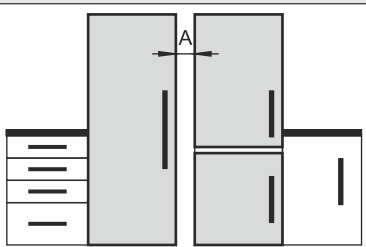
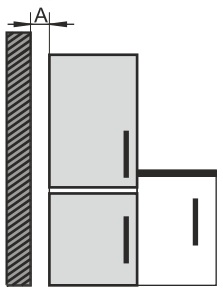
- Τοποθετείτε συσκευές αποκλειστικά τη μία δίπλα ή πάνω στην άλλη μόνο εφόσον έχουν σχεδιαστεί για αυτόν τον σκοπό.
- Προσέξτε τις υποδείξεις και τον ακόλουθο πίνακα.

### ΠΡΟΣΟΧΗ

Κίνδυνος πρόκλησης ζημιάς λόγω συμπύκνωσης νερού!

- ▶ Μην τοποθετείτε τη συσκευή ακριβώς δίπλα από άλλον ψυγείοκαταψύκτη.

Μοντέλο	Τρόπος τοποθέτησης
όλα τα μοντέλα	μεμονωμένα
Μοντέλα των οποίων η ονομασία μοντέλου αρχίζει με S....	Side-by-Side (SBS)

Μοντέλο	Τρόπος τοποθέτησης
Μοντέλα χωρίς θέρμανση πλευρικών τοιχωμάτων	 <p><b>Η μία δίπλα στην άλλη:</b> Τοποθετήστε με απόσταση <b>A</b> 70 mm ανάμεσα στις συσκευές. Εάν δεν τηρήσετε αυτή την απόσταση, θα σχηματίζονται υδρατμοί στα πλευρικά τοιχώματα ανάμεσα στις συσκευές.</p>  <p><b>Σε εξωτερικό τοίχο:</b> Τοποθετήστε με απόσταση <b>A</b> όπως σε μια τοποθέτηση τη μία δίπλα στην άλλη. Εάν δεν τηρήσετε αυτή την απόσταση, μπορεί να σχηματιστούν υδρατμοί στο πλευρικό τοίχωμα της συσκευής.</p>

Μοντέλα και τρόποι τοποθέτησής τους

Συναρμολογήστε τις συσκευές σύμφωνα με τις ξεχωριστές οδηγίες συναρμολόγησης.

## 2.4 Ηλεκτρική σύνδεση



### ΠΡΟΕΙΔΟΠΟΙΗΣΗ

Κίνδυνος πυρκαγιάς από ακατάλληλη τοποθέτηση!

Εάν κάποιο καλώδιο τροφοδοσίας ή φινις ακουμπάει στην πλάτη της συσκευής, μπορεί από τους κραδασμούς της συσκευής να υποστεί ζημιά το καλώδιο τροφοδοσίας ή το φινις, με αποτέλεσμα να προκληθεί βραχυκύκλωμα.

- ▶ Βεβαιωθείτε ότι δεν έχει παγιδευτεί κάποιο καλώδιο τροφοδοσίας κάτω από τη συσκευή όταν τοποθετείτε τη συσκευή.
- ▶ Τοποθετήστε τη συσκευή έτσι ώστε να μην είναι σε επαφή με κανένα φινις ή καλώδιο ρεύματος.
- ▶ Μην συνδέετε συσκευές στην περιοχή της πλάτης της συσκευής.
- ▶ **Δεν** επιτρέπεται η τοποθέτηση και η λειτουργία πολύπριζων/κλεμών καθώς και άλλων ηλεκτρονικών συσκευών (όπως π.χ. μετασχηματιστές αλογόνου) στην πλάτη των συσκευών.

## 3 Διαστάσεις τοποθέτησης

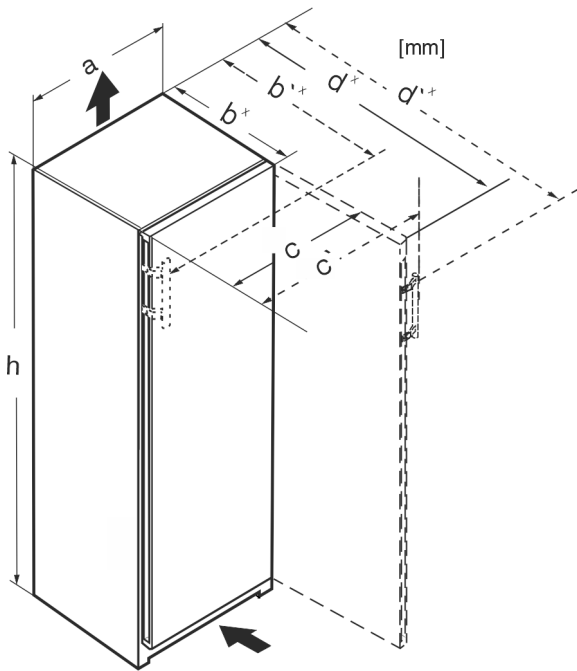


Fig. 3

	h	a	b	b'	c	c'	d	d'
R.. 42..	1255	597	675 <sup>x</sup>	-	609	-	1217 <sup>x</sup>	-
R... 46..	1455	597	675 <sup>x</sup>	-	609	-	1217 <sup>x</sup>	-
Kf 46Z00	1455	597	675 <sup>x</sup>	-	609	-	1217 <sup>x</sup>	-
R... 50..	1655	597	675 <sup>x</sup>	-	609	-	1217 <sup>x</sup>	-
R(B)... 52..	1855	597	675 <sup>x</sup>	-	609	-	1217 <sup>x</sup>	-
KB 52Vc20	1855	597	675 <sup>x</sup>	-	609	-	1217 <sup>x</sup>	-
Ksfe 52Z20	1855	597	675 <sup>x</sup>	-	609	-	1217 <sup>x</sup>	-
SR(B)... 5220	1855	597	675 <sup>x</sup>	-	609	-	1217 <sup>x</sup>	-
SR(B)sdh 5220	1855	597	675 <sup>x</sup>	719 <sup>x</sup>	609	654	1217 <sup>x</sup>	1222
SR... 5230	1855	597	675 <sup>x</sup>	719 <sup>x</sup>	609	654	1215 <sup>x</sup>	1222
RD... 52..	1855	597	675 <sup>x</sup>	-	609	-	1217 <sup>x</sup>	-

<sup>x</sup> Σε συσκευές που συνοδεύονται από αποστάτες τοίχου, η διάσταση αυξάνεται κατά 15 mm (βλέπε 7 Τοποθέτηση αποστάτη τοίχου).

## 4 Απαιτήσεις αερισμού

### ΠΡΟΣΟΧΗ

Κίνδυνος πρόκλησης ζημιών από υπερθέρμανση λόγω ανεπαρκούς αερισμού!

Όταν ο αερισμός είναι ανεπαρκής μπορεί να υποστεί ζημιές ο συμπιεστής.

- ▶ Εξασφαλίζεται επαρκής αερισμός.
- ▶ Λαμβάνετε υπόψη τις απαιτήσεις αερισμού.

Εάν η συσκευή ενσωματωθεί στα ντουλάπια κουζίνας, τηρήστε οπωσδήποτε τις ακόλουθες απαιτήσεις αερισμού:

- Οι ραβδώσεις απόστασης στην πίσω πλευρά της συσκευής χρησιμεύουν στον επαρκή αερισμό. Στην τερματική θέση αυτές δεν πρέπει να βρίσκονται σε εσοχές ή διαβάσεις.
- Κατά κανόνα ισχύει: όσο μεγαλύτερη είναι η διατομή αερισμού, τόσο πιο οικονομικά λειτουργεί η συσκευή.

## 5 Μεταφορά συσκευής

Προσέχετε κατά τη μεταφορά των συσκευών:

- ▶ Μεταφέρετε τη συσκευή όρθια.
- ▶ Μεταφέρετε τη συσκευή με δύο άτομα.

Στην πρώτη θέση σε λειτουργία:

- ▶ Μεταφέρετε τη συσκευή μέσα στη συσκευασία.

Σε περίπτωση μεταφοράς της συσκευής μετά την πρώτη θέση σε λειτουργία (π.χ. μετακόμιση ή καθαρισμός):

- ▶ Αδειάστε τη συσκευή.
- ▶ Ασφαλίστε την πόρτα από ακούσιο άνοιγμα.

## 6 Αποσυσκευασία της συσκευής

Σε περίπτωση βλάβης της συσκευής επικοινωνήστε επειγόντως - πριν τη σύνδεση - με τον προμηθευτή.

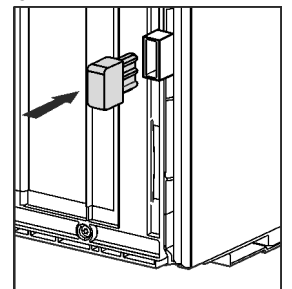
- ▶ Ελέγξτε τη συσκευή και τη συσκευασία για ζημιές κατά τη μεταφορά. Απευθυνθείτε άμεσα στον προμηθευτή αν υποψιάζεστε οποιεσδήποτε ζημιές.
- ▶ Αφαιρέστε όλα τα υλικά από την πίσω πλευρά ή τα πλευρικά τοιχώματα της συσκευής, τα οποία μπορούν να εμποδίζουν τη σωστή τοποθέτηση ή/και τον αερισμό και τον εξαερισμό.
- ▶ Αφαιρέστε όλες τις προστατευτικές μεμβράνες από τη συσκευή. Μην χρησιμοποιείτε μυτερά ή αιχμηρά αντικείμενα!
- ▶ Αφαιρέστε το καλώδιο σύνδεσης από την πίσω πλευρά της συσκευής. Αφαιρέστε επίσης και την υποδοχή συγκράτησης καλωδίου, διαφορετικά προκύπτουν θόρυβοι λόγω κραδασμών!

## 7 Τοποθέτηση αποστάτη τοίχου

Με αποστάτες τοίχου, η συσκευή σας επιτυγχάνει τη δηλωμένη κατανάλωση ενέργειας και δεν σχηματίζονται υδρατμοί σε περίπτωση υψηλής ατμοσφαιρικής υγρασίας. Η συσκευή λειτουργεί πλήρως χωρίς τη χρήση των αποστατών τοίχου, έχει όμως ελαφρώς αυξημένη κατανάλωση ενέργειας.

Με τοποθετημένους τους αποστάτες τοίχου, το βάθος της συσκευής αυξάνεται κατά περίπου 15 mm.

- ▶ Συσκευή με αποστάτες τοίχου: Τοποθετήστε τους αποστάτες τοίχου στην πίσω πλευρά της συσκευής αριστερά και δεξιά κάτω.



## 8 Τοποθέτηση συσκευής



### ΠΡΟΦΥΛΑΞΗ

Κίνδυνος τραυματισμού από βαριά συσκευή!

- ▶ Μεταφέρετε τη συσκευή με δύο άτομα στη θέση τοποθέτησής της.



## ΠΡΟΕΙΔΟΠΟΙΗΣΗ

Κίνδυνος πυρκαγιάς από βραχυκύκλωμα!

- ▶ Όταν στήνεται τη συσκευή: Μην τσακίζετε, παγιδεύετε ή προκαλείτε ζημιά στο καλώδιο τροφοδοσίας.
- ▶ Μην λειτουργείτε τη συσκευή με ελαττωματικό καλώδιο τροφοδοσίας.



## ΠΡΟΕΙΔΟΠΟΙΗΣΗ

Κίνδυνος τραυματισμού και πρόκλησης ζημιάς από ασταθή συσκευή!

Η συσκευή μπορεί να ανατραπεί.

- ▶ Στερεώστε τη συσκευή σύμφωνα με τις οδηγίες.



## ΠΡΟΕΙΔΟΠΟΙΗΣΗ

Κίνδυνος πυρκαγιάς και ζημιών!

- ▶ Μην τοποθετείτε επάνω στη συσκευή άλλες συσκευές που εκπέμπουν θερμότητα, π.χ. φούρνο μικροκυμάτων, τοστιέρα, κλπ.!

Βεβαιωθείτε ότι πληρούνται οι ακόλουθες προϋποθέσεις:

- Μετακινείτε τη συσκευή αποκλειστικά και μόνο όταν είναι άδεια.
- Τοποθετείτε τη συσκευή αποκλειστικά και μόνο με βοήθεια.
- ▶ Βγάλτε το καλώδιο τροφοδοσίας από τη συσκευασία.
- ▶ Συνδέστε την υποδοχή τροφοδοσίας του καλωδίου τροφοδοσίας πλήρως στο φινις της συσκευής στην πίσω πλευρά της συσκευής. Βεβαιωθείτε για την καλή εφαρμογή της υποδοχής τροφοδοσίας.
- ▶ Περάστε το φινις τροφοδοσίας, εάν χρειάζεται, με τη βοήθεια ενός σπάγκου σε μια ελεύθερα προσβάσιμη πρίζα.

## 9 Ευθυγράμμιση συσκευής



### ΠΡΟΦΥΛΑΞΗ

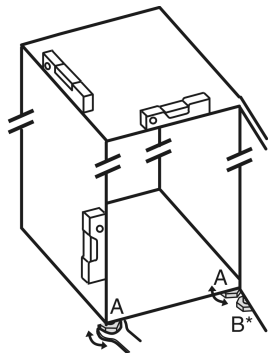
Κίνδυνος τραυματισμού και ζημιάς από ανατροπή και πτώση της πόρτας της συσκευής!

Εάν το πρόσθετο ρυθμιζόμενο πόδι στο κάτω στήριγμα δεν ακουμπάει σωστά στο δάπεδο, ενδέχεται να πέσει η πόρτα ή να ανατραπεί η συσκευή. Αυτό μπορεί να προκαλέσει υλικές ζημιές και τραυματισμούς.

- ▶ Ξεβιδώστε το πρόσθετο ρυθμιζόμενο πόδι στο στήριγμα μέχρι να ακουμπήσει στο δάπεδο.
- ▶ Στη συνέχεια περιστρέψτε άλλες 90°.

- ▶ Χρησιμοποιήστε το παρεχόμενο κλειδί και ένα αλφάδι για να ευθυγραμμίσετε τη συσκευή σε σταθερή και οριζόντια θέση μέσω των ρυθμιζόμενων ποδιών (A).

- ▶ Στη συνέχεια στηρίξτε την πόρτα: Ξεβιδώστε το ρυθμιζόμενο πόδι από το στήριγμα εδράνου (B), μέχρι να ακουμπήσει στο δάπεδο, έπειτα στρέψτε το ακόμα 90°.



- ▶ Στη συνέχεια στηρίξτε την πόρτα: Ξεβιδώστε με 10άρι γερμανικό κλειδί το ρυθμιζόμενο πόδι από το στήριγμα εδράνου (B), μέχρι να ακουμπήσει στο δάπεδο, έπειτα περιστρέψτε το άλλες 90°.

## 10 Μετά την τοποθέτηση

- ▶ Αφαιρέστε τις προστατευτικές μεμβράνες από την εξωτερική πλευρά του περιβλήματος.
- ▶ Αφαιρέστε τις προστατευτικές μεμβράνες από τις διακοσμητικές ράβδους.
- ▶ Αφαιρέστε τις προστατευτικές μεμβράνες από τις διακοσμητικές ράβδους κι το μπροστινό μέρος των συρταριών.
- ▶ Αφαιρέστε τις προστατευτικές μεμβράνες από την ανοξείδωτη πίσω πλευρά.
- ▶ Αφαιρέστε όλες τις ασφάλειες μεταφοράς.
- ▶ Καθαρίστε τη συσκευή. (βλέπε οδηγίες χρήσης)
- ▶ Σημειώστε τον τύπο (μοντέλο, αριθμός), την ονομασία της συσκευής, τον αριθμό συσκευής/αριθμό σειράς, την ημερομηνία αγοράς και τη διεύθυνση του καταστήματος πώλησης.

## 11 Απορρίψτε τη συσκευασία



### ΠΡΟΕΙΔΟΠΟΙΗΣΗ

Κίνδυνος ασφυξίας από το υλικό συσκευασίας και τις μεμβράνες!

- ▶ Μην αφήνετε τα παιδιά να παίζουν με τα υλικά συσκευασίας.

Η συσκευασία είναι κατασκευασμένη από ανακυκλώσιμα υλικά:

- Κυματοειδές χαρτόνι/χαρτόνι
- Τμήματα από αφρώδες πολυστυρένιο
- Μεμβράνες και σακούλες από πολυαιθυλένιο
- Ιμάντες κιβωτιών από πολυπροπυλένιο
- καρφωτό ξύλινο πλαίσιο με ροδέλα από πολυαιθυλένιο\*
- ▶ Μεταφέρετε το υλικό συσκευασίας σε ένα επίσημο σημείο συλλογής.

## 12 Πόρτα τμήματος κατάψυξης

\*\*\*\*\*

Μπορείτε να αλλάξετε τη φορά ανοίγματος της πόρτας του τμήματος κατάψυξης \*\*\*\* με μια εύκολη κίνηση. Εάν η πόρτα του ψυγείου μπορεί να ανοίξει περισσότερες από 115° (1), μπορείτε να ανοίξετε το τμήμα κατάψυξης και χωρίς αλλαγή της φοράς ανοίγματος της πόρτας. Σε μια μικρότερη γωνία ανοίγματος (2) της πόρτας της συσκευής είναι απαραίτητη η αλλαγή της φοράς ανοίγματος της πόρτας.

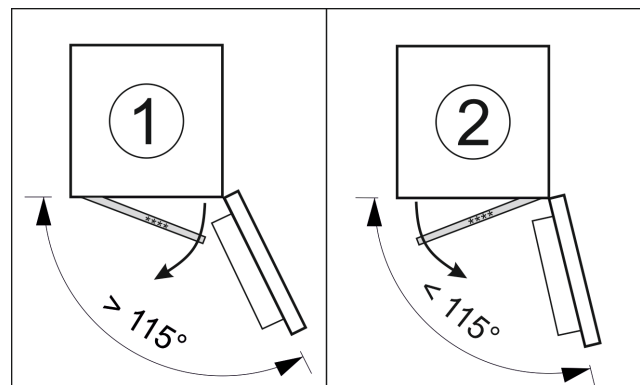


Fig. 4

# Αλλαγή φοράς ανοίγματος πόρτας

## 12.1 Αλλαγή φοράς ανοίγματος πόρτας

Ο σύρτης για την αλλαγή της φοράς ανοίγματος της πόρτας βρίσκεται κάτω στην πίσω πλευρά της πόρτας του τμήματος κατάψυξης \*\*\*\*.

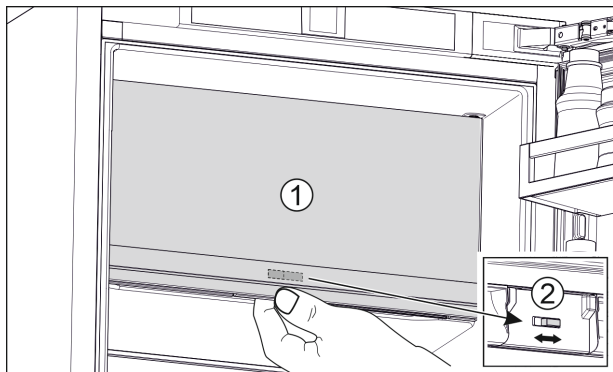


Fig. 5

- ▶ Κλείστε την πόρτα του τμήματος κατάψυξης \*\*\*\* (1).
- ▶ Πιάστε από κάτω στην πόρτα τμήματος κατάψυξης \*\*\*\*.
- ▶ Σπρώξτε τον σύρτη (2) είτε προς τα δεξιά είτε προς τα αριστερά.

## 13 Αλλαγή φοράς ανοίγματος πόρτας

Εργαλείο

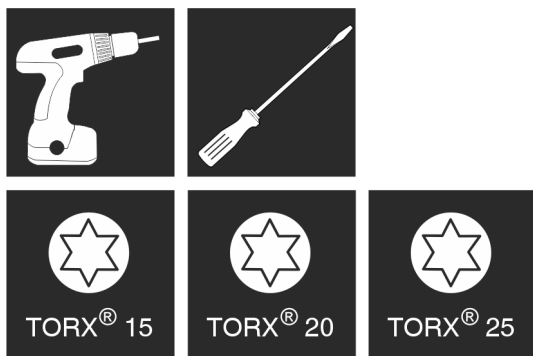


Fig. 6



### ΠΡΟΕΙΔΟΠΟΙΗΣΗ

Κίνδυνος τραυματισμού από πτώση της πόρτας!  
Εάν τα εξαρτήματα έδρασης δεν έχουν βιδωθεί αρκετά σφιχτά, η πόρτα μπορεί να πέσει. Αυτό μπορεί να προκαλέσει σοβαρούς τραυματισμούς. Ενδέχεται εκτός αυτού να μην κλείνει η πόρτα, με αποτέλεσμα να μην ψύχει σωστά η συσκευή.

- ▶ Βιδώστε τα στηρίγματα/τους πείρους καλά με 4 Nm.
- ▶ Ελέγξτε και ενδεχομένως σφίξτε ξανά όλες τις βίδες.

Για συσκευές χωρίς αποσβεστήρα κλεισίματος ισχύουν οι ενότητες:

- Για συσκευές χωρίς αποσβεστήρα κλεισίματος
- Για όλες τις συσκευές

### ΠΡΟΣΟΧΗ

Κίνδυνος πρόκλησης ζημιών σε συσκευές Side-by-Side λόγω συμπύκνωσης νερού!\*

Ορισμένες συσκευές μπορούν να διαμορφωθούν ως συνδυασμοί Side-by-Side (δύο συσκευές ή μια δίπλα στην άλλη).

Εάν η συσκευή σας είναι **συσκευή Side-by-Side (SBS)**:

- ▶ τοποθετήστε το συνδυασμό SBS σύμφωνα με το ένθετο φυλλάδιο.

Όταν η **διάταξη των συσκευών είναι προκαθορισμένη**:

- ▶ μην αλλάζετε τη φορά ανοίγματος της πόρτας.

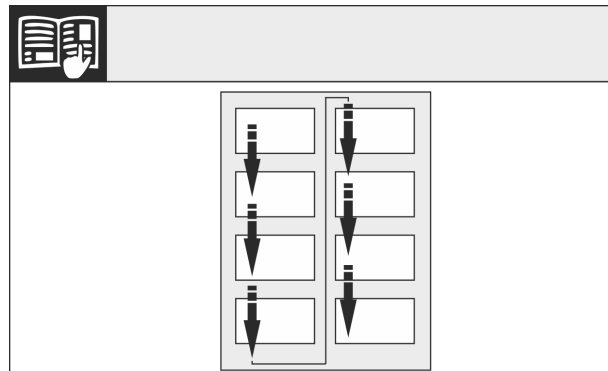


Fig. 7

Ακολουθήστε τη σειρά που δείχνουν τα βέλη.

## 13.1 Αφαίρεση πόρτας

### Υπόδειξη

- ▶ Αφαιρέστε τα τρόφιμα από τις θήκες της πόρτας πριν αφαιρεθεί η πόρτα, ώστε να μην πέσουν τα τρόφιμα.

Για συσκευές χωρίς αποσβεστήρα κλεισίματος:

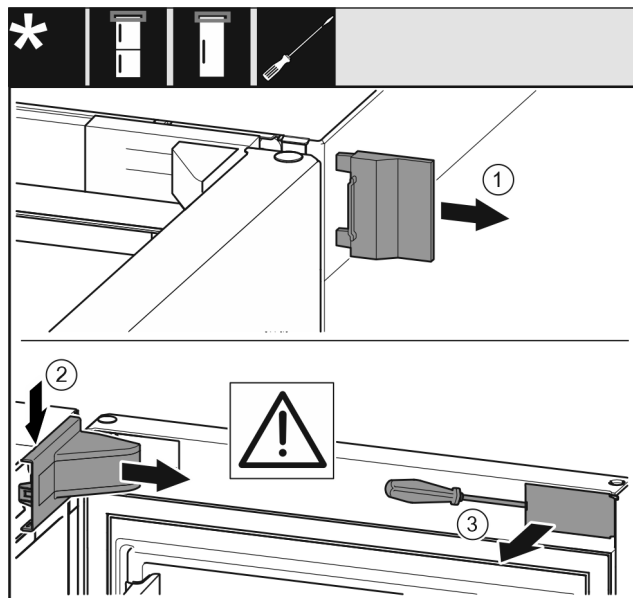


Fig. 8

- ▶ Ανοίξτε την πόρτα.

### ΠΡΟΣΟΧΗ

Κίνδυνος ζημιάς!

Εάν υποστεί ζημιά το λάστιχο της πόρτας, ενδέχεται να μην κλείνει σωστά η πόρτα και να μην επαρκεί η ψύξη.

- ▶ Μην προκαλείτε με το κατσαβίδι ζημιές στο λάστιχο της πόρτας!

- ▶ Αφαιρέστε το εξωτερικό κάλυμμα. Fig. 8 (1)
- ▶ Ξεκουμπώστε και λύστε το κάλυμμα του στηρίγματος. Αφαιρέστε το κάλυμμα του στηρίγματος. Fig. 8 (2)

- ▶ Ξεκουμπώστε το διακοσμητικό κάλυμμα με ίσιο κατσαβίδι και παραμερίστε το προς το πλάι. *Fig. 8 (3)*

Για όλες τις συσκευές:

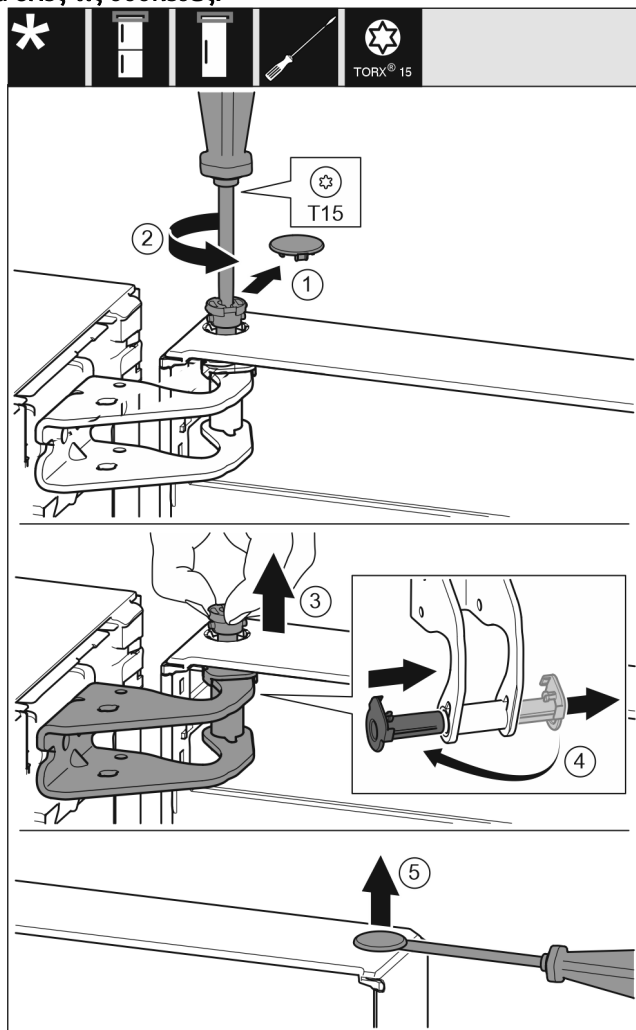


Fig. 9



## ΠΡΟΦΥΛΑΞΗ

Υπάρχει κίνδυνος τραυματισμού εν η πόρτα γείρει προς τα έξω!

- ▶ Στερεώστε καλά την πόρτα.
- ▶ Τοποθετήστε προσεκτικά την πόρτα.
- ▶ Τραβήξτε προσεκτικά το κάλυμμα ασφάλισης. *Fig. 9 (1)*
- ▶ Ξεβιδώστε λίγο τον πείρο με κατσαβίδι T15. *Fig. 9 (2)*
- ▶ Συγκρατήστε την πόρτα και τραβήξτε έξω τον πείρο με τα δάκτυλα. *Fig. 9 (3)*
- ▶ Τραβήξτε το κουζινέτο από τον οδηγό. Τοποθετήστε το στην άλλη πλευρά και κουμπώστε το. *Fig. 9 (4)*
- ▶ Ανασηκώστε και παραμερίστε στην άκρη την πόρτα.
- ▶ Ανασηκώστε προσεκτικά και τραβήξτε έξω την τάπα από το κουζινέτο της πόρτας με ένα ίσιο κατσαβίδι. *Fig. 9 (5)*

## 13.2 Αλλαγή πόρτας τμήματος κατάψυξης\*

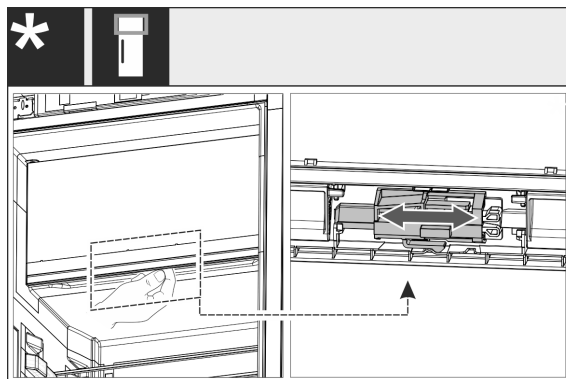


Fig. 10

- ▶ Σε μονόπορτες συσκευές: Αλλάξτε την πλευρά στερέωσης της πόρτας του διαμερίσματος 4 αστέρων μετακινώντας τον μοχλό. Για αυτόν τον σκοπό πρέπει να είναι κλειστή η πόρτα του διαμερίσματος 4 αστέρων. Μετακινήστε τον μοχλό από κάτω στην πίσω πλευρά της πόρτας.

## 13.3 Αλλαγή θέσης επάνω εξαρτημάτων έδρασης

Για όλες τις συσκευές:

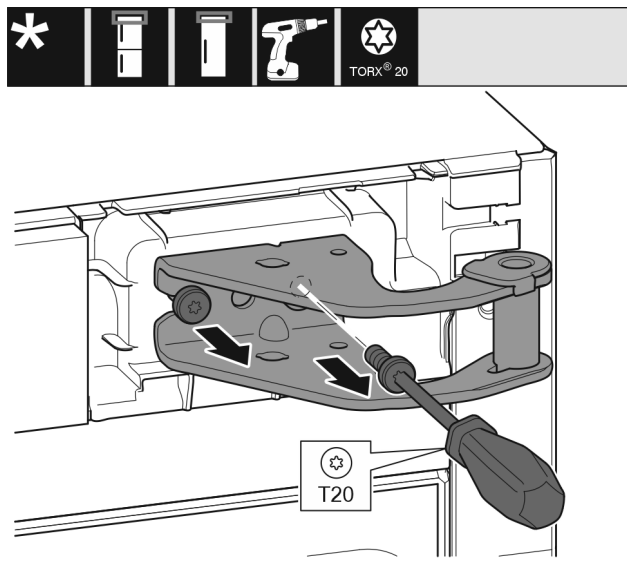


Fig. 11

- ▶ Με κατσαβίδι T20 ξεβιδώστε τις δύο βίδες.
- ▶ Ανασηκώστε και αφαιρέστε το στηρίγμα.



# Αλλαγή φοράς ανοίγματος πόρτας

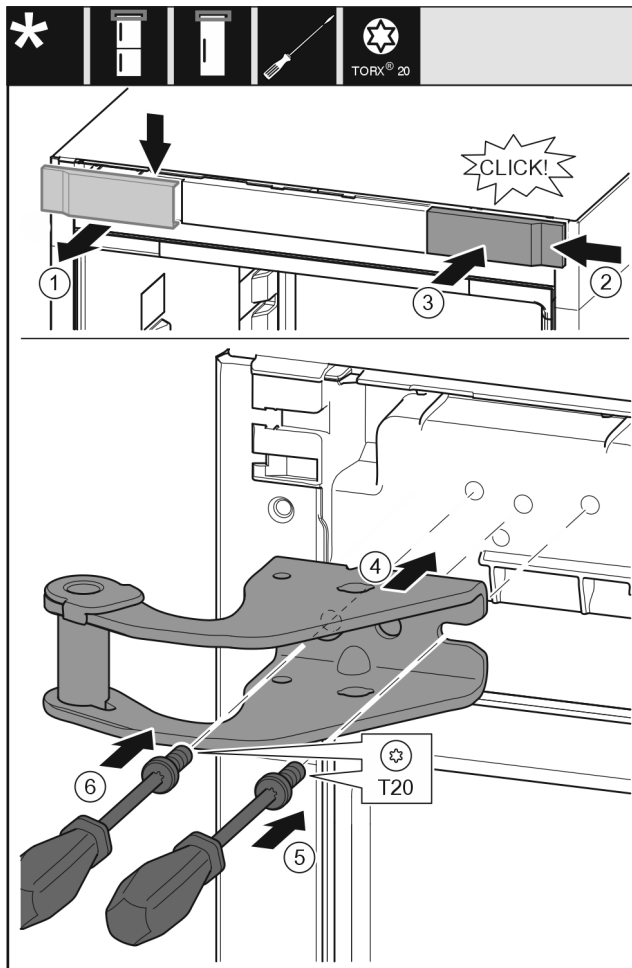


Fig. 12

- ▶ Αφαιρέστε το κάλυμμα από επάνω προς τα εμπρός. Fig. 12 (1)
- ▶ Αναρτήστε το κάλυμμα υπό γωνία 180° στην άλλη πλευρά από δεξιά. Fig. 12 (2)
- ▶ Κουμπώστε το κάλυμμα. Fig. 12 (3)
- ▶ Τοποθετήστε το επάνω στήριγμα. Fig. 12 (4)
- ▶ Τοποθετήστε τη βίδα με κατσαβίδι T20 και σφίξτε τη. Fig. 12 (5)
- ▶ Τοποθετήστε τη βίδα με κατσαβίδι T20 και σφίξτε τη. Fig. 12 (6)

## 13.4 Αλλαγή θέσης κάτω εξαρτημάτων έδρασης

Για όλες τις συσκευές:

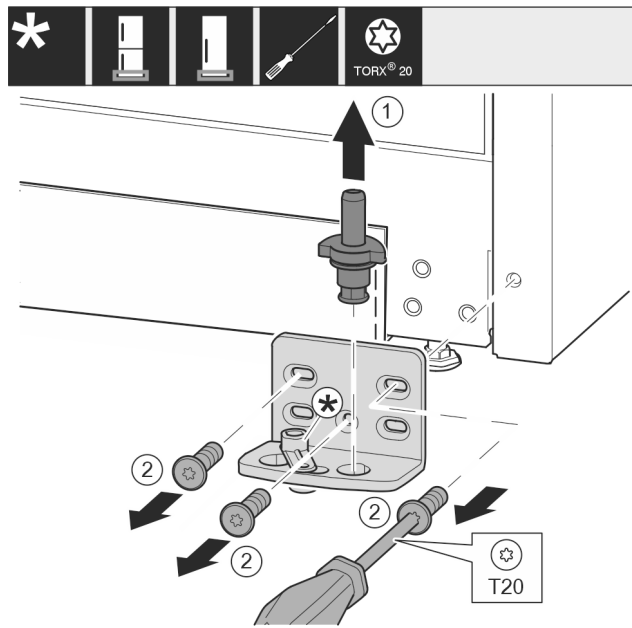


Fig. 13

- ▶ Τραβήξτε έξω ολόκληρο τον πείρο προς τα επάνω. Fig. 13 (1)
- ▶ Ξεβιδώστε τις βίδες με κατσαβίδι T20 και αφαιρέστε το στήριγμα. Fig. 13 (2)

Για συσκευές χωρίς αποσβεστήρα κλεισίματος:

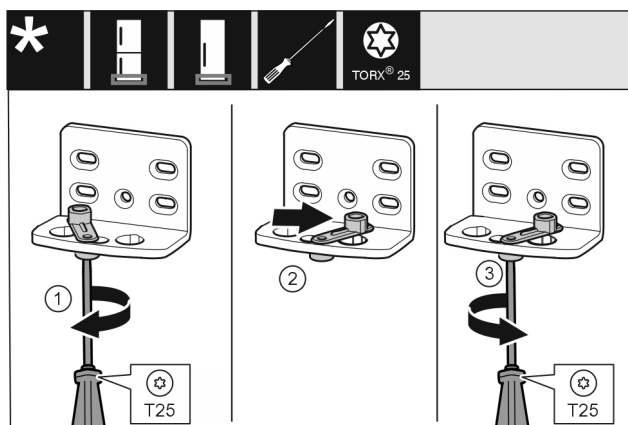


Fig. 14

- ▶ Βιδώστε πρόχειρα τη βίδα με κατσαβίδι T25. Fig. 14 (1)
- ▶ Ανασηκώστε το βοηθημα κλεισίματος πόρτας και περιστρέψτε 90° προς τα δεξιά στην τρύπα. Fig. 14 (2)
- ▶ Σφίξτε τη βίδα με κατσαβίδι T25. Fig. 14 (3)

Για όλες τις συσκευές:

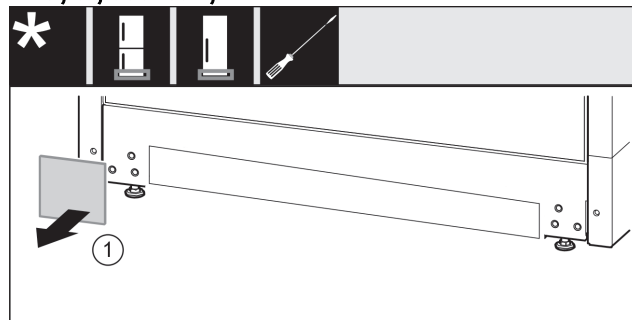


Fig. 15

- ▶ Αφαιρέστε το κάλυμμα. Fig. 15 (1)

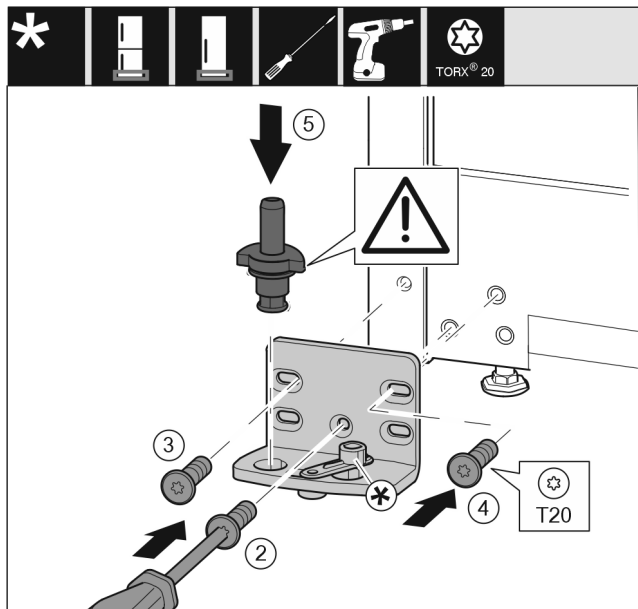


Fig. 16

- ▶ Εφαρμόστε το στήριγμα στην άλλη πλευρά και βιδώστε το με τη βοήθεια ενός κατσαβιδιού T20. Αρχίστε με τη βίδα 2 κάτω στο κέντρο. Fig. 16 (2)
- ▶ Σφίξτε τη βίδα 3 και 4. Fig. 16 (3,4)
- ▶ Τοποθετήστε ολόκληρο τον πείρο. Βεβαιωθείτε ότι το έκκεντρο ασφάλισης είναι στραμμένο προς τα πίσω. Fig. 16 (5)

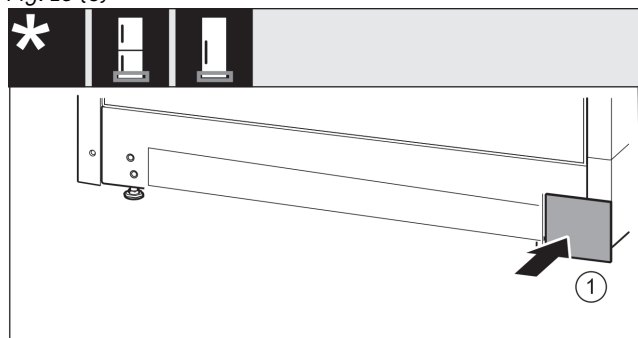


Fig. 17

- ▶ Τοποθετήστε ξανά το κάλυμμα στην άλλη πλευρά. Fig. 17 (1)

## 13.5 Αλλαγή θέσης εξαρτημάτων έδρασης πόρτας

Για συσκευές χωρίς αποσβεστήρα κλεισίματος:

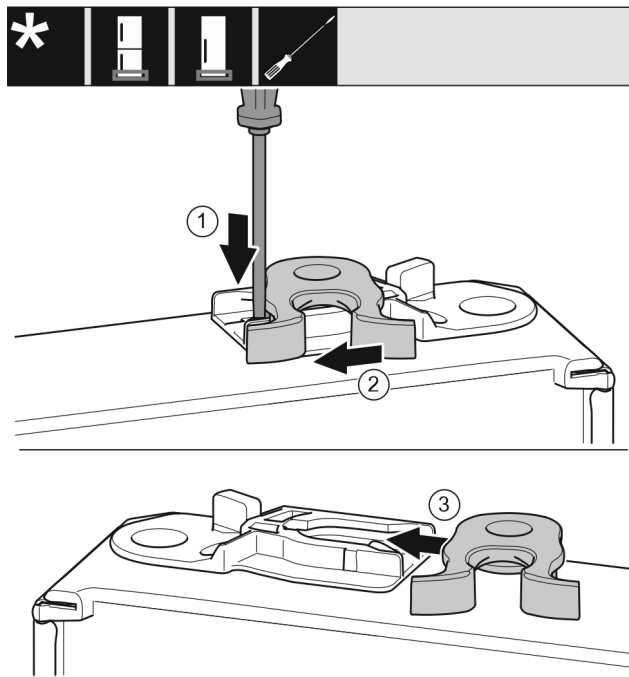


Fig. 18

- ▶ Η κάτω πλευρά της πόρτας είναι στραμμένη προς τα επάνω: Περιστρέψτε την πόρτα.
- ▶ Πιέστε το αυτάκι με ίσιο κατσαβίδι προς τα κάτω. Fig. 18 (1)
- ▶ Τραβήξτε το άγκιστρο κλεισίματος από τον οδηγό. Fig. 18 (2)
- ▶ Ωθήστε το άγκιστρο κλεισίματος στην άλλη πλευρά στον οδηγό. Fig. 18 (3)
- ▶ Η επάνω πλευρά της πόρτας είναι στραμμένη προς τα επάνω: Περιστρέψτε την πόρτα.

## 13.6 Αλλαγή θέση λαβής\*

Για όλες τις συσκευές:

# Αλλαγή φοράς ανοίγματος πόρτας

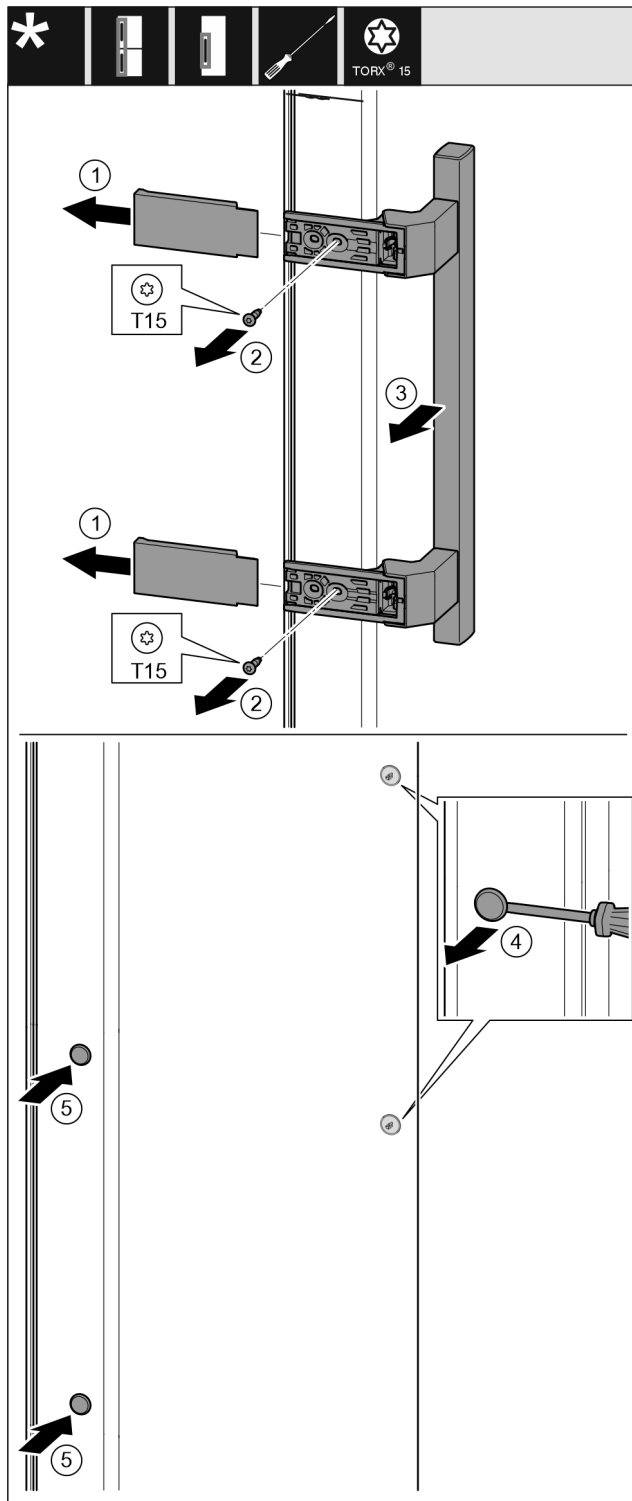


Fig. 19

- ▶ Αφαιρέστε το κάλυμμα. Fig. 19 (1)
- ▶ Ξεβιδώστε τις βίδες με κατσαβίδι T15. Fig. 19 (2)
- ▶ Αφαιρέστε τη λαβή. Fig. 19 (3)
- ▶ Ανασηκώστε προσεκτικά και τραβήξτε έξω την πλαϊνή τάπα με ένα ίσιο κατσαβίδι. Fig. 19 (4)
- ▶ Τοποθετήστε ξανά την τάπα στην άλλη πλευρά. Fig. 19 (5)

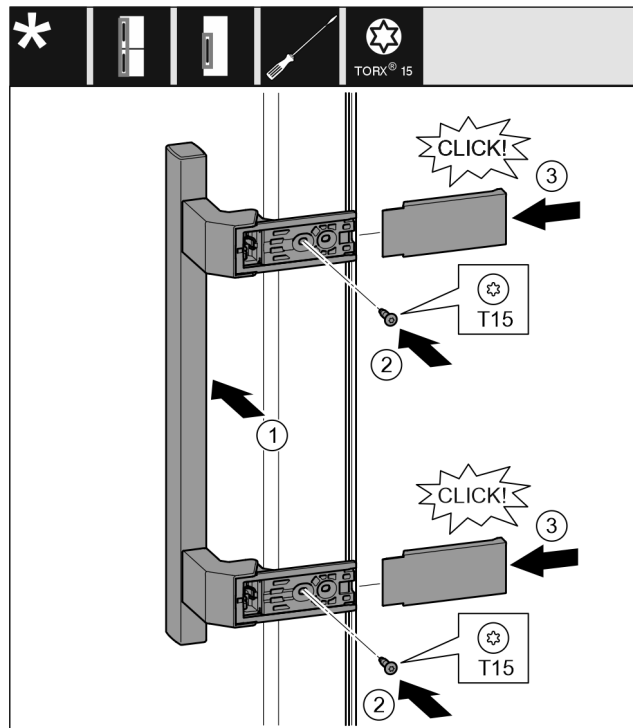


Fig. 20

- ▶ Εφαρμόστε τη λαβή στην απέναντι πλευρά. Fig. 20 (1)
- ▶ Τα σπειρώματα πρέπει να επικαλύπτονται ακριβώς.
- ▶ Σφίξτε τις βίδες με κατσαβίδι T15. Fig. 20 (2)
- ▶ Εφαρμόστε στο πλαίσι τα καλύμματα και τοποθετήστε τα. Fig. 20 (3)
- ▶ Βεβαιωθείτε ότι έχει κουμπώσει σωστά.

## 13.7 Τοποθέτηση πόρτας

Για όλες τις συσκευές:

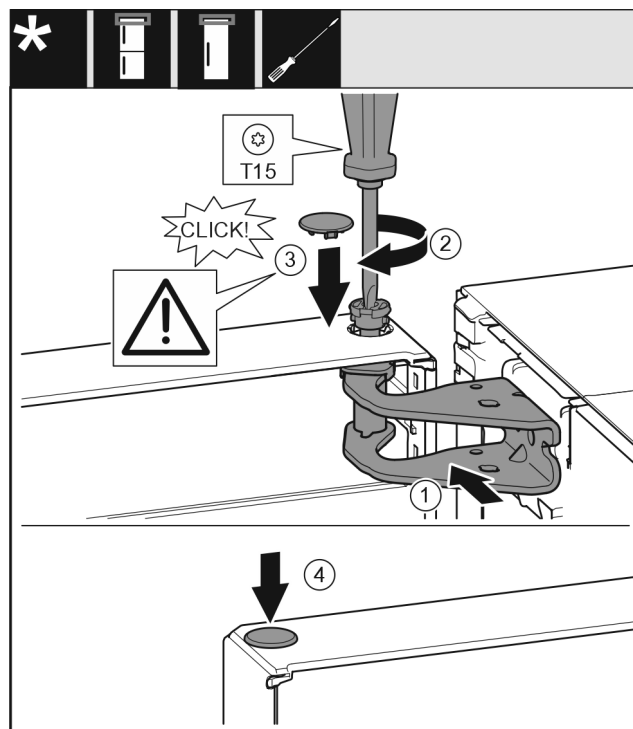


Fig. 21

- ▶ Τοποθετήστε την πόρτα στον κάτω πείρο.
- ▶ Ευθυγραμμίστε την πόρτα επάνω με το άνοιγμα στο στήριγμα. Fig. 21 (1)
- ▶ Τοποθετήστε τον πείρο και σφίξτε με κατσαβίδι T15. Fig. 21 (2)

- ▶ Τοποθετήστε το κάλυμμα ασφάλισης για την ασφάλιση της πόρτας: Τοποθετήστε το κάλυμμα ασφάλισης και ελέγξτε εάν εφαρμόζει στην πόρτα. Διαφορετικά, τοποθετήστε ολόκληρο τον πείρο. *Fig. 21 (3)*
- ▶ Τοποθετήστε την τάπα. *Fig. 21 (4)*

## 13.8 Ευθυγράμμιση πόρτας

Για όλες τις συσκευές:



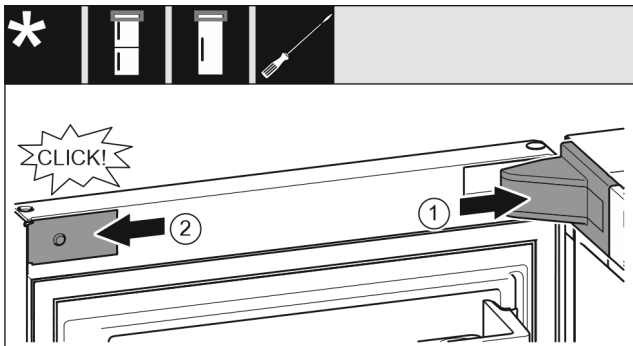
### ΠΡΟΕΙΔΟΠΟΙΗΣΗ

Κίνδυνος τραυματισμού από πτώση της πόρτας! Εάν τα εξαρτήματα έδρασης δεν έχουν βιδωθεί αρκετά σφιχτά, η πόρτα μπορεί να πέσει. Αυτό μπορεί να προκαλέσει σοβαρούς τραυματισμούς. Ενδέχεται εκτός αυτού να μην κλείνει η πόρτα, με αποτέλεσμα να μην ψύχει σωστά η συσκευή.

- ▶ Βιδώστε τα στηρίγματα καλά με 4 Nm.
- ▶ Ελέγξτε και ενδεχομένως σφίξτε ξανά όλες τις βίδες.
- ▶ Ευθυγραμμίστε ενδεχομένως την πόρτα μέσω των δύο μακρόστενων οπών στο κάτω στήριγμα και ευθυγραμμίστε πρόσωπο με το περίβλημα της συσκευής. Για τον σκοπό αυτό, ξεβιδώστε τη βίδα στο κάτω στήριγμα με το εργαλείο T20 που παραλάβατε. Λασκάρτε λίγο τις υπόλοιπες βίδες με το εργαλείο T20 ή με ένα κατσαβίδι T20 και ευθυγραμμίστε μέσω των μακρόστενων οπών.
- ▶ Στηρίξτε την πόρτα: Ξεβιδώστε με 10άρι γερμανικό κλειδί το ρυθμιζόμενο πόδι στο κάτω στήριγμα, μέχρι να ακουμπήσει στο δάπεδο, στη συνέχεια περιστρέψτε άλλες 90°.

## 13.9 Τοποθέτηση καλυμμάτων

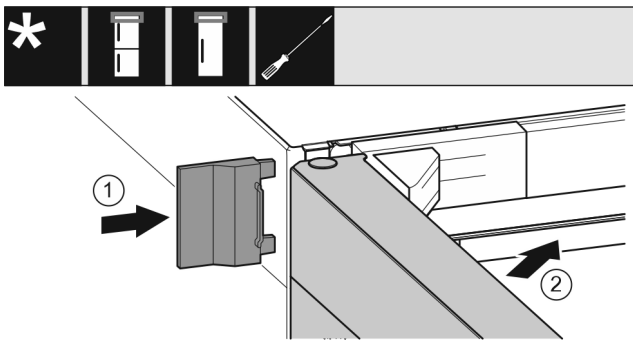
Για συσκευές χωρίς αποσβεστήρα κλεισίματος:



*Fig. 22*

Η πόρτα είναι ανοιχτή 90°.

- ▶ Τοποθετήστε και κουμπώστε το κάλυμμα του στηρίγματος, ενδεχ. αποσυμπιέστε το προσεκτικά. *Fig. 22 (1)*
- ▶ Εφαρμόστε στο πλάι το διακοσμητικό κάλυμμα και κουμπώστε το. *Fig. 22 (2)*



*Fig. 23*

- ▶ Ωθήστε το εξωτερικό κάλυμμα. *Fig. 23 (1)*

- ▶ Κλείστε την επάνω πόρτα. *Fig. 23 (2)*

## 14 Σύνδεση συσκευής



### ΠΡΟΕΙΔΟΠΟΙΗΣΗ

Κίνδυνος πυρκαγιάς από ακατάλληλη σύνδεση! Εγκαύματα.

Ζημιές στη συσκευή.

- ▶ Μην χρησιμοποιείτε καλώδια προέκτασης.
- ▶ Μην χρησιμοποιείτε κλέμες.

### ΠΡΟΣΟΧΗ

Κίνδυνος ζημιών από ακατάλληλη σύνδεση!

Ζημιές στη συσκευή.

- ▶ Μην συνδέετε τη συσκευή σε μετατροπείς αυτόνομων δικτύων, όπως π.χ. φωτοβολταϊκές εγκαταστάσεις ή γεννήτριες βενζίνης.

### Υπόδειξη

Χρησιμοποιείτε αποκλειστικά το παρεχόμενο καλώδιο ρεύματος.

- ▶ Μπορείτε να παραγγείλετε ένα μεγαλύτερου μήκους καλώδιο ρεύματος από το τμήμα εξυπηρέτησης πελατών.

Βεβαιωθείτε ότι πληρούνται οι ακόλουθες προϋποθέσεις:

- Το είδος του ρεύματος και η τάση στο σημείο τοποθέτησης πρέπει να συμφωνούν με τα στοιχεία στην πινακίδα τύπου.
- Η πρίζα είναι γειωμένη σύμφωνα με τους κανονισμούς και προστατεύεται ηλεκτρικά με ασφάλεια.
- Το ρεύμα ενεργοποίησης της ασφάλειας βρίσκεται μεταξύ 10 A και 16 A.
- Η πρίζα είναι εύκολα προσβάσιμη.
- Η πρίζα δεν βρίσκεται πίσω από τη συσκευή, αλλά στις περιοχές a ή b (a, b, c).
- ▶ Ελέγξτε την ηλεκτρική σύνδεση.
- ▶ Εισάγετε το φισ της συσκευής (G) στην πίσω πλευρά της συσκευής. Βεβαιωθείτε ότι έχει κουμπώσει σωστά.
- ▶ Συνδέετε το φισ ρευματοληψίας στην τροφοδοσία τάσης.
- ▷ Το σύμβολο Liebherr εμφανίζεται στην οθόνη.
- ▷ Η ένδειξη αλλάζει στο σύμβολο αναμονής.



[home.liebherr.com/fridge-manuals](https://home.liebherr.com/fridge-manuals)

**EL** Ψυγείο

Ημερομηνία έκδοσης: 20240724

**Ευρετήριο αρ.  
είδους: 7086333-01**

Liebherr-Hausgeräte Marica EOOD  
Bezirk Plovdiv  
4202 Radinovo  
Bulgarien