

FKDv 4503

7084 957-02

LIEBHERR

Съдържание

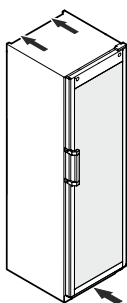
Степенуване на предупредителните указания.....	2
Известия за безопасност и предупреждения.....	2
Символи на уреда	3
Употреба по предназначение	3
Предвидима неправилна употреба	3
Декларация за съответствие	3
Шумова емисия на уреда	3
База данни EPREL	3
Климатичен клас.....	4
Описание на уреда.....	4
Инсталиране.....	4
Изравняване на уреда.....	4
Размери на уреда.....	4
Електрическо захранване	5
Включване и изключване на уреда	5
Настройка на температурата	5
Охлаждане.....	5
Размразяване.....	5
Почистване	5
Повреда.....	6
Изваждане от употреба	6
Указание за извозване на отпадъци.....	6
Допълнителна информация:	6
Промяна на ограничителя на вратата.....	7

Степенуване на предупредителните указания

⚠ ОПАСНОСТ	обозначава непосредствено опасна ситуация, която ако не бъде избегната, ще доведе до смърт или сериозно нараняване.
⚠ ПРЕДУПРЕЖДЕНИЕ	обозначава опасна ситуация, която ако не бъде избегната, би могла да доведе до смърт или сериозно нараняване.
⚠ ВНИМАНИЕ	обозначава опасна ситуация, която ако не бъде избегната, би могла да доведе до лека или средна телесна повреда.
Внимание	обозначава опасна ситуация, която ако не бъде избегната, би могла да доведе до материални щети.
Указание	обозначава полезни указания и съвети.

Известия за безопасност и предупреждения

- **ПРЕДУПРЕЖДЕНИЕ:** не запушвайте вентилационните отвори в корпуса на уреда или в корпуса за монтиране. →



- **ПРЕДУПРЕЖДЕНИЕ:** не използвайте механични приспособления или други средства, различни от препоръчаните от производителя, за да ускорите размразяването.

- **ПРЕДУПРЕЖДЕНИЕ:** не увреждайте тръбите на хладилен контур.

- **ПРЕДУПРЕЖДЕНИЕ:** не използвайте електрически уреди в хладилното отделение, които не отговарят на препоръчания от производителя тип.

- **ПРЕДУПРЕЖДЕНИЕ:** захранващият кабел трябва да се пази от увреждане при инсталирането на уреда.

- **ПРЕДУПРЕЖДЕНИЕ:** от задната страна на уреда не трябва да се разполагат и използват контакти/разклонители с няколко гнезда, както и други електронни устройства (като например халогенни трансформатори).

- **ПРЕДУПРЕЖДЕНИЕ:** опасност от нараняване вследствие на електрически удар! Под капака има токопроводящи части. Вътрешното LED осветление трябва да бъде заменено или ремонтирано само от службата за обслужване на клиенти или обучен специализиран персонал.

- **ПРЕДУПРЕЖДЕНИЕ:** съществува опасност от нараняване от LED лампата. Интензитетът на светлината на LED осветлението отговаря на лазерен клас от рискова група 2. Ако капакът е повреден: не гледайте директно в осветлението с оптични лещи от близко разстояние. Очите могат да бъдат наранени.

- **ПРЕДУПРЕЖДЕНИЕ:** този уред трябва да бъде укрепен в съответствие с инструкцията за експлоатация (указанието за монтиране), за да се избегнат опасности вследствие на недостатъчна стабилност.

- Този уред може да се използва от деца на 8 и повече години, както и от лица с намалени физически, сензорни или умствени способности или липса на опит и знания, ако те бъдат наблюдавани или инструктирани за безопасното използване на уреда и разбират произтичащите от това опасности. Децата не бива да играят с уреда. Почистването и поддръжката от потребителя не бива да се провежда от деца без наблюдение. Деца на възраст над 3 години и по-малки от 8 години могат да поставят и вземат продукти в/от хладилника/фризера.

- Не съхранявайте в уреда експлозивни вещества, като например аерозолни опаковки с възпламеняващо се газообразно гориво.

- С цел избягване на физически наранявания и материални щети уредът трябва да се инсталира от 2 лица.
- Проверете уреда за повреди, след като го разпакувате. В случай на наличието на повреди се свържете с доставчика. Не включвайте уреда в електрозахранването.
- Избягвайте продължителен контакт на кожата със студени повърхности (например охладени/замразени продукти). При необходимост вземете предпазни мерки (например използвайте ръкавици).
- Ремонтите и техническото обслужване на уреда трябва да бъдат извършвани само от службата за обслужване на клиенти или обучен специализиран персонал. Същото важи и за смяната на захранващия кабел.
- Ремонтите и техническото обслужване на уреда трябва да се извършват само при видимо изваден щепсел от контакта.
- Монтирайте, свързвайте и изхвърляйте уреда само в съответствие с инструкцията за експлоатация.
- В случай на повреда извадете щепсела от контакта или изключете предпазителя.
- Разединявайте захранващия кабел от мрежата само с издърпване за щепсела. Не дърпайте за кабела.
- Трябва да гарантирате, че хранителни продукти, съхранявани по-дълго време от указаното, няма да бъдат консумирани. Изхвърлете хранителните продукти, когато бъде надхвърлено препоръчителното време за тяхното съхранение.
- Не използвайте вътрешното LED осветление за осветяване на помещението. Вътрешното LED осветление на уреда служи само за осветяване на вътрешността му.
- Избягвайте използването на открит огън или източници на запалване във вътрешността на уреда.
- Съхранявайте алкохолни напитки или други опаковки, съдържащи алкохол, само плътно затворени.

Символи на уреда

	Символът може да бъде поставен върху компресора. Той се отнася за маслото в компресора и указва за следната опасност: може да бъде смъртоносно при поглъщане и проникване в дихателните пътища. Това указание се отнася само за процеса по рециклиране. По време на нормалната експлоатация не съществува опасност.
	Предупреждение за запалими вещества.
	Този или подобен стикер може да бъде поставен от задната страна на уреда. Той се отнася за панели от пяна във вратата и/или корпуса. Това указание се отнася само за процеса по рециклиране. Не отстранявайте стикера.

Употреба по предназначение

ози професионален хладилен уред е подходящ за съхранение, презентирание и продажба на охладени, опаковани хранителни продукти и напитки. Може да бъде използван за излагане на опаковани хранителни продукти и напитки в промишлена среда и в търговията на дребно. Подходящ е за взимане на охладени стоки от клиентите.

Уредът е предвиден за употреба в затворени помещения. Всякакъв друг вид приложения са недопустими.

Предвидима неправилна употреба

Не използвайте уреда да следните приложения:

- Съхранение и охлаждане на медикаменти, кръвна плазма, лабораторни препарати или такива вещества и продукти, подобни на тези от Директивата за медицински материали и изделия 2007/47/ЕО.
- Използване в зони, застрашени от експлозия.
- Използване на открито или на места с повишена влага и пръскаща вода.

Неправилната употреба на уреда води до увреждане или разваляне на съхраняваните в него продукти.

Декларация за съответствие

Херметичността на контура на хладилния агент е проверена. Уредът отговаря на съответните изисквания за безопасност както и на Директивите на ЕС 2006/42/ЕО, 2014/30/ЕС, 2009/125/ЕО и 2011/65/ЕС.

Шумова емисия на уреда

Нивото на шума по време на работа на уреда е под 70 dB(A) (шумова мощност 1 pW).

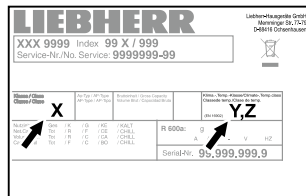
База данни EPREL

От 1 март 2021 г. информацията относно енергийния етикет и изискванията за екопроектиране могат да бъдат намерени в европейската продуктова база данни (EPREL). Чрез следната връзка <https://eprel.ec.europa.eu/> можете да достигнете до продуктовата база данни. Тук ще бъдете подканени да въведете идентификатор на модела. Идентификатора на модела ще откриете на идентификационната табелка.

Климатичен клас

Климатичният клас [X] оказва, при какви условия на околната среда може да работи уреда.

Климатичният клас [Y], респективно температурният клас [Z] дефинират максималните рамкови условия за безпроблемното действие на уредите.



Климатичният клас е отпечатан на фирмената табелка.

[X] Климатичен клас	макс. температура на помещението	макс. относ. влажност на въздуха
3	25 °C	60 %
4	30 °C	55 %
5	40 °C	40 %
7	35 °C	75 %

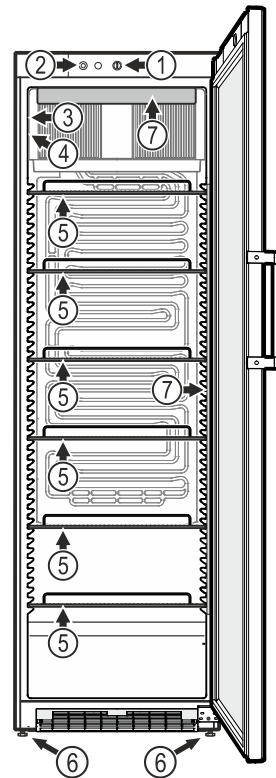
Минималната допустима температура на помещението на мястото на разполагане е 10 °C.

[Y] Климатичен клас	Температура [°C]	Относителна влажност на въздуха [%]
CC1	25,0	60
CC2	32,2	65
CC3	40,6	75

Препоръчителна настройка на температурата:

[Z] Температурен клас	Настройка на температурата [°C]
K1	3,5
K2	2,5
K3	-1,0
K4	+5,0

Описание на уреда



- (1) Регулатор за температура
- (2) Превключвател вътрешно осветление
- (3) Индикатор температури
- (4) Фирмена табелка
- (5) Решетъчни поставки
- (6) Крачета
- (7) Вътрешно осветление (LED осветителна лента)

Внимание

Максималното натоварване на решетъчните поставки е 45 kg.

Изравняване на уреда

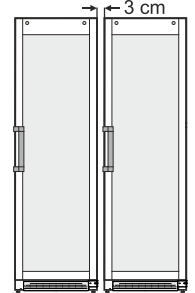
Изравнете неравностите по пода с регулируемите крака.

Внимание

Уредът трябва да се изравни хоризонтално и вертикално. Когато уредът е наклонен, корпусът на уреда може да се деформира и вратата няма да се затваря правилно.

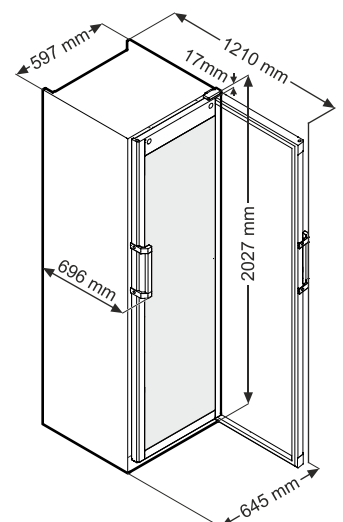
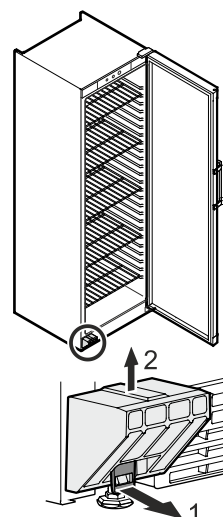
Инсталиране

- Не поставяйте уреда на място с директна слънчева светлина, близо до печка, отопление или други подобни.
- Колкото повече охлаждащо вещество има в уреда, толкова по-голямо трябва да бъде помещението, в което се намира уредът. В прекалено малки помещения при теч може да се образува запалима смес от газ и въздух. За 8 g охлаждащо вещество помещението за поставяне трябва да бъде май-малко с размери 1 m³. Информация за съдържанието се охлаждащо вещество има на идентификационната табелка във вътрешността на уреда.
- Винаги разполагайте уреда директно до стена.
- Когато няколко уреда се разполагат един до друг, между тях трябва да бъде осигурено разстояние от 30 mm между тях. Ако разстоянието е по-малко, между страничните стени се образува кондензат.



Свалете част за осигуряване по време на транспорта.

Размери на уреда



Електрическо захранване

Уредът да се използва само с **променлив ток**.

Допустимите напрежение и честота са отпечатани на фирмената табелка. Местото на фирмената табелка може да се види в глава **Описание на уреда**.

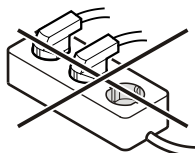
Контактът трябва да е заземен според предписанията и електрически защитен.

За задействане на защитата е нужен ток със сила между 10 А и 16 А.

Контактът не трябва да се намира зад уреда и трябва да е лесно достъпен.

Не включвайте уреда чрез удължител или чрез разпределителни контакти.

Не използвайте трансформатор (преобразуване от постоянен в променлив или трифазен ток) или енергоспестяващ контакт. Опасност от повреда на електрониката!



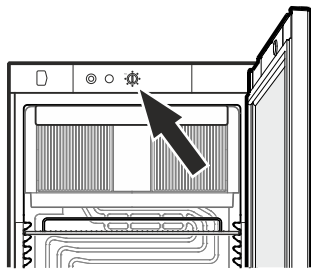
Включване и изключване на уреда

Включване

Включете щепсела - уредът е включен.

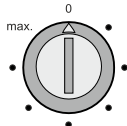
Указание

Включването на хладилния агрегат може да бъде забавено до 8 минути след включването на щепсел. Това е необходимо за защита на електронното управление.



Изключване

Извадете щепсела или завъртете регулатора на температурата на **0**.



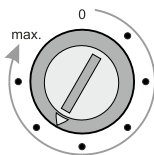
Указание

В положение 0 на регулатора на температурата хладилната система не работи, уредът обаче не е напълно изключен от мрежата.

Настройка на температурата

Настройте температурата в уреда чрез бутона за регулиране.

В положение **max.** се постига най-ниската температура във вътрешността. В зависимост от потребността настройте регулатора между **0** и **max.**



Указание

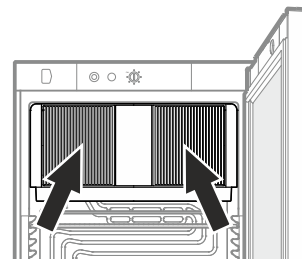
В най-топлата зона на вътрешността температурата може да бъде по-висока от настроената.

Ако вратата се задържи за по-дълго време отворена, може да се стигне до значително повишаване на температурата в отделенията на уреда.

Охлаждане

Решетъчните поставки могат да бъдат премествани в зависимост от височината на бутилките или опаковката.

Вентилационните прорези на вентилатора за циркуляция на въздуха във вътрешността не бива да се покриват!



Внимание

Съхранявайте суровото месо или риба в чисти, затворени съдове на долната поставка на хладилната/замразяваща камера, така че да нямат контакт с други хранителни продукти или върху тях да не може да капе течност

Неспазването на тези указания може да доведе до разваляне на храна.

Размразяване

Хладилната част се размразява автоматично.

При настройка на термостата на много ниска температура е възможно задната стена във вътрешността на уреда да се покрие с лед. В такъв случай уредът трябва да бъде размразен ръчно.

• Извадете щепсела!

- Извадете хранителните продукти от уреда и ги приберете на студено място.
- Оставете вратата на уреда отворена по време на процеса на размразяването. Останалата разтопена вода с събере с кърпа и почистете уреда.

Почистване

⚠ ПРЕДУПРЕЖДЕНИЕ

Преди почистване задължително разединете уреда от мрежата. Извадете щепсела или изключете предпазителя!

⚠ ВНИМАНИЕ

Опасност от увреждане на компонентите на уреда и опасност от нараняване вследствие на гореща пара.

Не почиствайте уреда с почистващи уреди, работещи с пара!

Внимание

Повърхностите, които могат да влязат в контакт с храни и отточни системи, трябва да се почистват редовно!

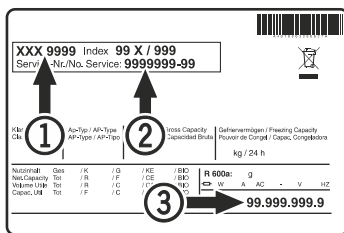
- Почиствайте вътрешността на уреда, оборудването и външните стени с хладка вода и малко препарат за миене. В никакъв случай не използвайте абразивни или съдържащи киселина почистващи препарати или химически разтворители.
- Внимавайте в електрическите части и вентилационната решетка да не попадне течност от почистването.
- Подсушете всичко добре с кърпа.
- Веднъж годишно прахът от хладилния агрегат с топлообменник - метална решетка на задната страна на уреда трябва да бъде почистен, респективно отстранен.
- Не увреждайте и не отстранявайте фирмената табелка от вътрешната страна на уреда - тя съдържа важна информация за службата за обслужване на клиенти.

Повреда

Можете да отстраните следните грешки сами, като проверите възможните причини.

- **Уредът не работи.** Проверете дали:
 - уредът е включен,
 - щепселът е правилно поставен в контакта,
 - защитата на контакта е наред.
- **Температурата не е достатъчно ниска.** Проверете:
 - зададена ли е правилната стойност в настройката според раздела "Настройка на температурата"?
 - дали отделно поставеният термометър показва правилната стойност.
 - Обезвъздушаването функционира ли правилно?
 - Мястото на разположение в непосредствена близост ли е до източник на топлина?

Ако не съществува нито една от горните причини и не сте успели сами да отстраните повредата, моля, свържете се с най-близката служба за обслужване на клиенти. Дайте информация за типовото описание (1), сервизен (2) и сериен номер (3) на фирмената табелка.



Мястото на фирмената табелка може да се види в глава **Описание на уреда.**

Изваждане от употреба

Ако уредът ще стои по-дълго време празен, трябва да се изключи, да се размрази, да се почисти, да се подсуши и вратата да се остави отворена, за да се избегне образуването на мухъл.

Допустимата температура на помещението за складиране на уреда след изваждане от експлоатация е между -10 °C и +50 °C.

Складирането на уреда извън тези температури може да доведе до щети и неизправно действие на уреда.

Указание за извозване на отпадъци

Уредът съдържа качествени материали и трябва да бъде изхвърлен отделно от несортираните битови отпадъци. Извозването на отпадъци от излезли от употреба уреди трябва да бъде направено професионално и по подходящ начин, съобразно действащите местни предписания и закони.



Хладилният контур на изведените от употреба уреди не бива да се поврежда при транспортиране.

Този уред съдържа запалими газове в хладилния контур и в изолационната пяна.

Информация за правилното изхвърляне може да бъде получена от градската/общинската администрация или предприятие за изхвърляне на отпадъци.

Допълнителна информация:

- При подходяща температура хранителните продукти остават по-дълго свежи. По този начин може да бъде предотвратено излишното изхвърляне на храна.
- Ако кондензационната серпентина не е почистена всяка година, ефикасността на уреда ще намалее значително.
- Период, през който резервните части, необходими за ремонт на хладилния уред с функция за директна продажба, ще са налични, е 10 години.
- Минималният срок на гаранцията на хладилния уред с функция за директна продажба, предлагана от производителя, вносителя или упълномощения представител е 2 години.

Осветление	
Клас на енергийна ефективност ¹	Светлинен източник
Този продукт съдържа светлинен източник с клас на енергийна ефективност G	LED
¹ Уредът може да съдържа светлинни източници с различни класове на енергийна ефективност. Посочена е най-ниската енергийна ефективност.	

Промяна на ограничителя на вратата

Промяната на ограничителя на вратата трябва да се извършва само от специализиран персонал.

За това преустройство са необходими двама човека.



Внимание

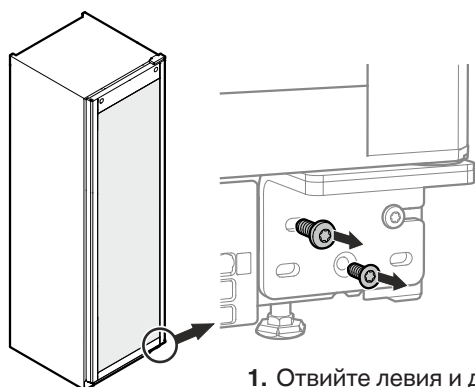
Уверете се, че част за осигуряване по време на транспорта е на уреда.

⚠ ПРЕДУПРЕЖДЕНИЕ

Голямо тегло на вратата.

Опасност от нараняване и материални щети.

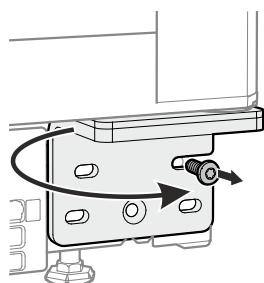
Извършвайте преустройства само, ако може да се вдига тегло от 25 kg.



1. Отвийте левия и десния винт.

Внимание

Един човек трябва да държи здраво вратата.



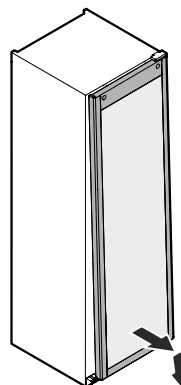
Внимание

Лагерът на вратата има пружинен механизъм, който осигурява нейното самозатваряне.

При освобождаване на винтовете ъгловият профил на пантата се завърта наляво.

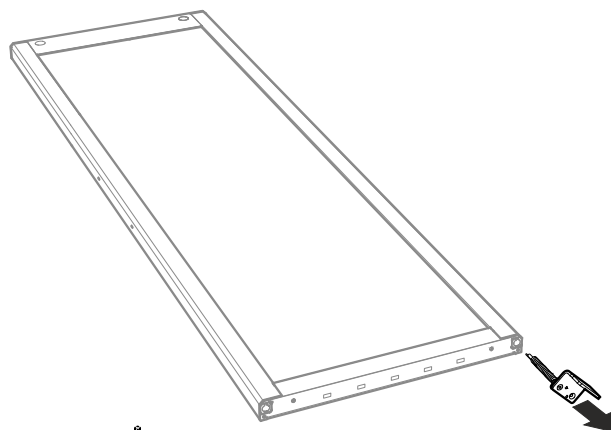
2. Хванете ъгловия профил на пантата и отвийте десния винт.

Завъртете ъгловия профил на пантата наляво и продължете да държите.

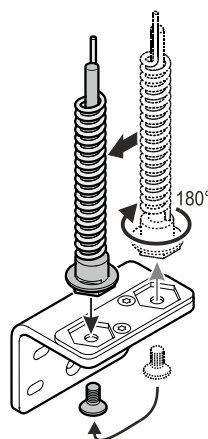


3. Придвигнете долу вратата напред и я свалете надолу.

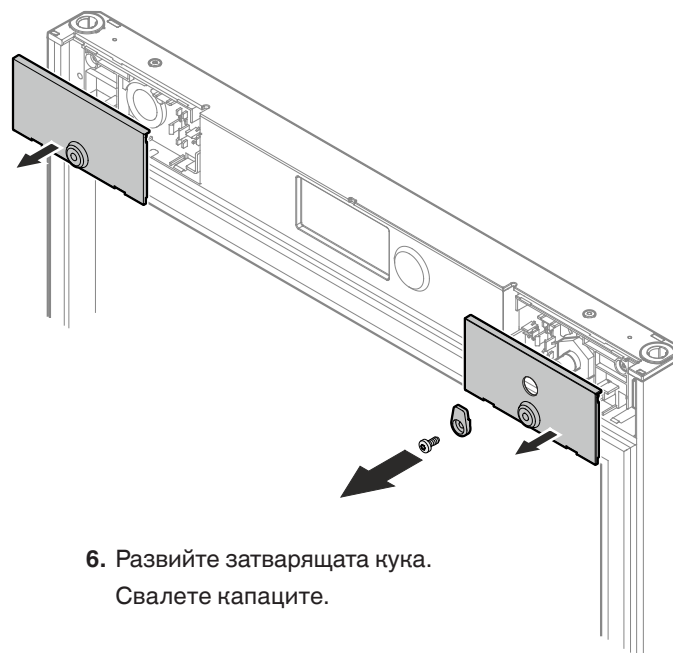
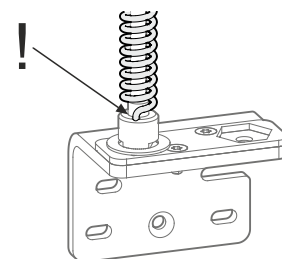
Поставете внимателно вратата върху мека подложка.



4. Изтеглете ъгловия профил на пантата.

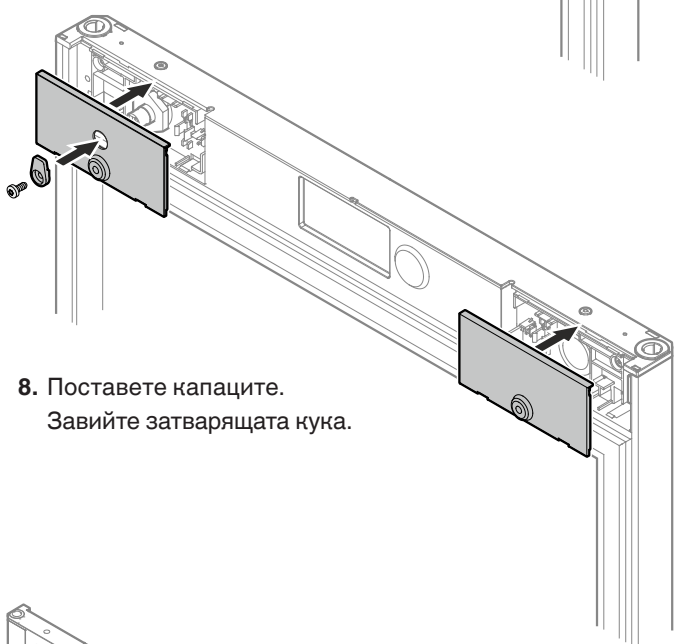
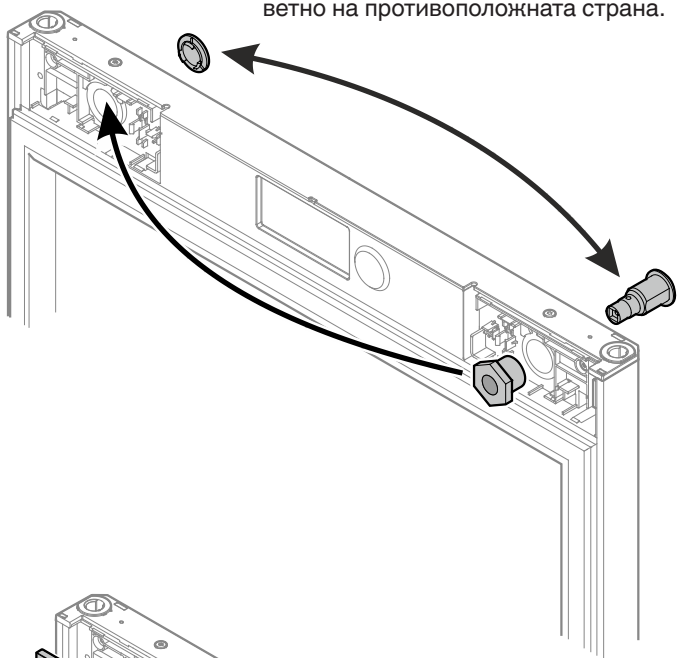


5. Отвийте носещия болт, завъртете хоризонтално на 180° и навийте в левия отвор.

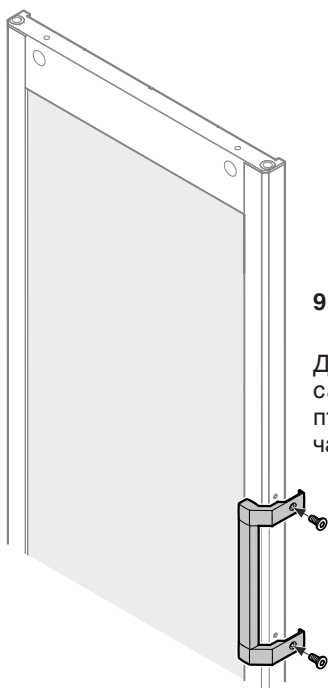


6. Развийте затварящата кука. Свалете капациите.

7. Поставете ключалката и капачето съответно на противоположната страна.

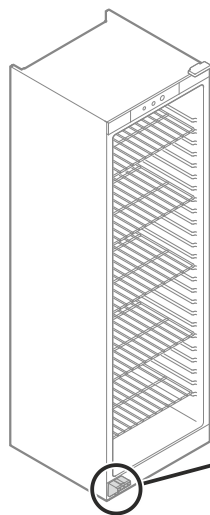
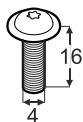


8. Поставете капачиците.
Завийте затварящата кука.

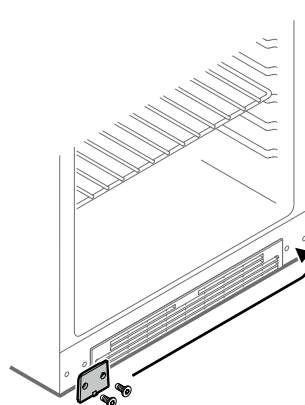
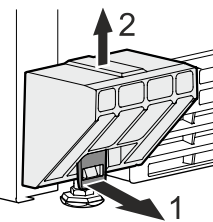


9. Навийте дръжката.

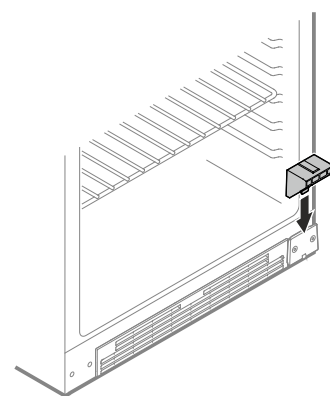
Дръжката и винта M4x16 са в доставената допълнителна опаковка с части.



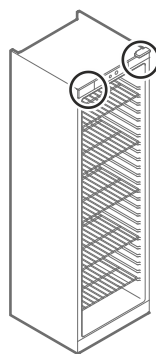
10. Свалете част за осигуряване по време на транспорта.
Изтеглете скобата напред (1), изтеглете транспортното осигуряване нагоре (2).



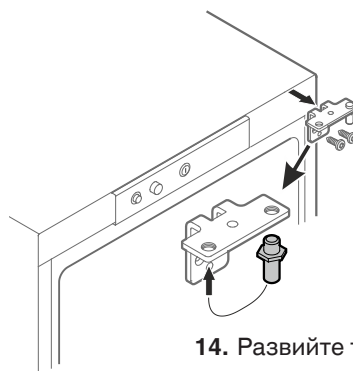
11. Поставете покривната плоча.



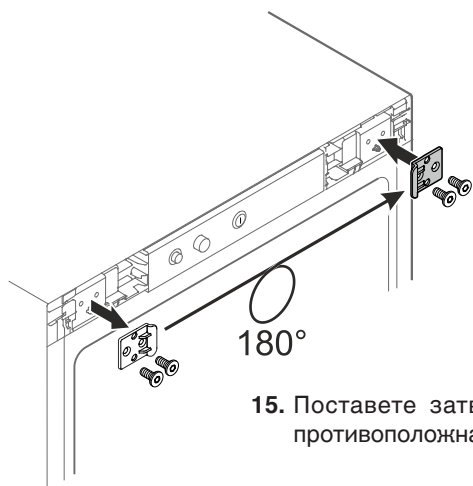
12. Поставете част за осигуряване по време на транспорта.



13. Освободете предните капаци вътре и ги свалете на страна.
Свалете горния капак нагоре.



14. Развийте ъгловия профил на пантата.
Поставете болта в ъгловия профил на пантата.



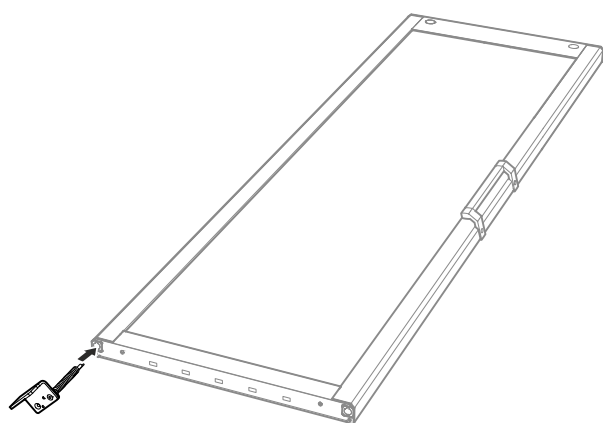
15. Поставете затварящия ъгъл на противоположната страна.



16. Завийте ъгловия профил на пантата.

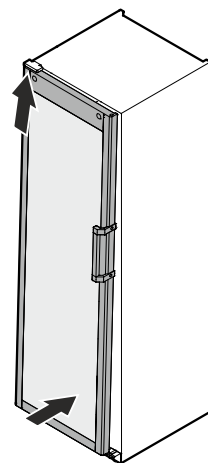


17. Закачете странично предните капаци и фиксирайте вътре. Фиксирайте горния капак отгоре.



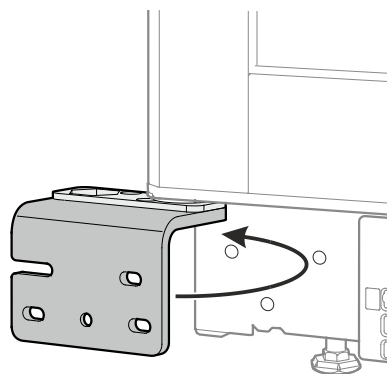
18. Поставете ъгловия профил на пантата, както е показано на фигурата и задръжте. С втори човек повдигнете вратата от пода и я насочете към уреда.

19. Закачете отново вратата в шарнирния болт и затворете.

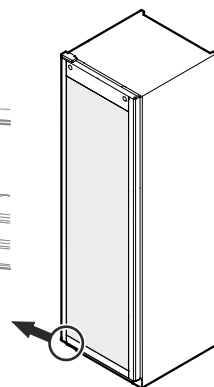


Внимание

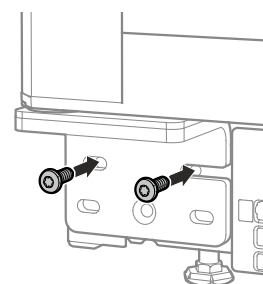
Един човек трябва да държи здраво вратата.



20. Завъртете ъгловия профил на пантата надясно. Това обтяга пружината на механизма за затваряне.



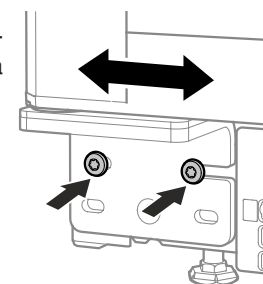
21. Завийте ъгловия профил на пантата.



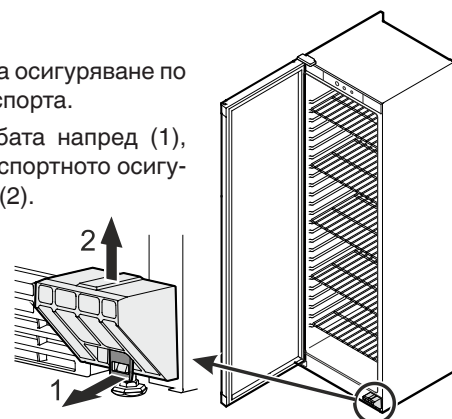
Регулирайте страничния наклон на вратата

Ако вратата стои наклонена, регулирайте наклона.

22. Разхлабете винтовете и избутайте ъгловия профили на пантата надясно или наляво. Затегнете винтовете.



23. Свалете част за осигуряване по време на транспорта. Изтеглете скобата напред (1), изтеглете транспортното осигуряване нагоре (2).





Liebherr-Hausgeräte GmbH
Memminger Straße 77-79
88416 Ochsenhausen
Germany
home.liebherr.com

