



Szerelési utasítás

Quality, Design and Innovation



home.liebherr.com/fridge-manuals



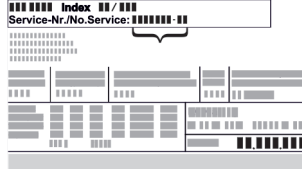






LIEBHERR

Tartalomjegyzék

1	Általános biztonsági utasítások.....	2
2	Telepítési feltételek.....	3
2.1	Helyiség.....	3
2.2	Több készülék telepítése.....	3
2.3	Elektromos csatlakozás.....	4
3	A készülék méretei.....	4
4	Beépítési méretek.....	4
5	Szellőzési igények.....	5
6	A bútorfrontok súlyai.....	5
7	A készülék szállítása.....	5
8	Berendezés szállítása.....	5
9	A készülék kicsomagolása.....	5
10	A berendezés felállítása.....	5
10.1	A felállítás után.....	5
11	Csomagolóanyag kezelése hulladékként.....	6
12	Az alkalmazott ikonok magyarázata.....	6
13	****- fagyaszto-rekesz ajtaja*.....	7
13.1	Az ajtó nyitási irányának felcserélése.....	7
14	Ajtó nyitási irányának cseréje.....	7
15	A készülék beszerelése a fülkébe.....	9
16	Előlapok.....	15
16.1	Méretek.....	15
16.2	Szekrény(ek) előlapjának felszerelése.....	16
16.3	Ütközés nélküli házmagméret beállítása.....	16
17	Vízszűrő.....	17
17.1	Vízszűrő behelyezése.....	17
18	A készülék csatlakoztatása az áramellátáshoz... ..	17

A gyártó folyamatosan dolgozik az egyes típusok és modellek továbbfejlesztésén. Kérjük megértését azért, hogy a formai, műszaki és a felszerelést illető változtatás jogát fenntartjuk.

Ikon	Magyarázat
	<p>Olvassa el az útmutatót</p> <p>Olvassa át figyelmesen az útmutatóban foglalt tudnivalókat, hogy új készülékének összes előnyét megismerhesse.</p>
	<p>További információk az interneten</p> <p>A digitális útmutató kiegészítő információkkal és további nyelvi változatokban megtalálható az interneten az útmutató első oldalán található QR-kód segítségével vagy a szervizszám megadásával a home.liebherr.com/fridge-manuals oldalon.</p> <p>A szervizszám a típustáblán olvasható:</p>  <p><i>Fig. Példaként szolgáló ábrázolás</i></p>

Ikon	Magyarázat
	<p>Ellenőrizze a készüléket</p> <p>Az összes alkatrészt ellenőrizze, hogy nem sérült-e meg szállítás közben. Ha panasa van, vegye fel a kapcsolatot a kereskedővel vagy az ügyfélszolgálatlaltal.</p>
	<p>Eltérések</p> <p>Ez az útmutató több típusra érvényes, ezért eltérések előfordulhatnak. Csillaggal (*) jelöltük meg azokat a bekezdéseket, amelyek csak bizonyos készülékekre érvényesek.</p>
	<p>Kezelési útmutatások és a kezelések eredményei</p> <p>A kezelési útmutatásokat ► jelöli. A kezelések eredményeit ▷ jelöli.</p>
	<p>Videók</p> <p>A készülékekről a Liebherr-Hausgeräte YouTube-csatornán érhetőek el videófilmek.</p>

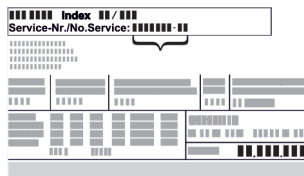
Open Source licenck:

A készülék olyan szoftveres alkotóelemeket tartalmaz, melyek nyílt forráskódú Open Source licencket használnak. A felhasznált Open Source licenckekre vonatkozó információk a következő címen olvashatók: home.liebherr.com/open-source-licences

1 Általános biztonsági utasítások

- Órizza meg gondosan ezt a szerelési utasítást, hogy bármikor kéznél legyen, ha szükség van rá.
- Ha továbbadja a készüléket, adja tovább a szerelési utasítást is a készülék következő tulajdonosának.
- A készülék szabályszerű és biztonságos használata érdekében olvassa végig alaposan ezt a szerelési utasítást, mielőtt telepíti és használatba veszi a készüléket. Mindig tartsa be a benne foglalt útmutatásokat, biztonsági utasításokat és figyelmeztető megjegyzéseket. Ezek a tudnivalók fontosak a készülék biztonságos és kifogástalan telepítéséhez és üzemeltetéséhez.
- Először olvassa el és tartsa be a jelen szerelési utasításhoz tartozó **használati utasításban** az „Általános biztonsági utasítások” című fejezetben található általános biztonsági utasításokat. Ha nem találja ezt a **használati utasítást**, akkor a **használati utasítást** a szolgáltatási szám megadásával letöltheti az interneten a home.liebherr.com/fridge-manuals

címen. A szervizszám a típusablán olvas-



ható:

- **A készülék telepítése során tartsa be a többi fejezetben foglalt figyelmeztetéseket és egyéb különleges utasításokat is:**

	VESZÉLY	egy közvetlenül fenyegető veszélyes helyzetet jelez, ami halált vagy súlyos testi sérüléseket okoz, ha nem kerül el.
	FIGYELMEZTETÉS	egy veszélyes helyzetet jelez, ami halált vagy súlyos testi sérülést okozhat, ha nem kerül el.
	VIGYÁZAT	egy veszélyes helyzetet jelez, ami könnyű vagy közepesen súlyos testi sérülést okozhat, ha nem kerül el.
	FIGYELEM	egy veszélyes helyzetet jelez, ami anyagi károkat okozhat, ha nem kerül el.
	Megjegyzés	hasznos tanácsokat és tippet jelöl.

2 Telepítési feltételek



FIGYELMEZTETÉS

A nedvesség tűzveszélyt okozhat!

Ha áramot vezető alkatrészek vagy hálózati vezetékek nedvesednek, az rövidzárat okozhat.

- ▶ A készüléket belsőtéri felhasználásra terveztük. A készüléket ne használja szabadban vagy olyan helyen, ahol nedvesség és fröccsenő víz van.

Rendeltetésszerű használat

- A készülék csak zárt helyiségekben állítható fel és használható.
- A berendezést csak beszerelt állapotban működtesse.

2.1 Helyiség



FIGYELMEZTETÉS

Kilépő hűtőközeg és olaj!

Tűz. A készülékben lévő hűtőközeg környezetbarát, de gyúlékony. A készülékben lévő olaj szintén gyúlékony. Ha kilép a hűtőközeg és az olaj, akkor kellően magas koncentráció mellett begyulladhat, ha külső hőforrással érintkezik.

- ▶ Ne sértse meg a hűtőkör és a kompresszor csővezetéseit.

- Ha a berendezést nagyon nedves környezetben állítja fel, a külsejére víz csapódhat le.

A felállítás helyén mindig ügyeljen a be-é és kiszellőzésre.

- Minél több hűtőközeg van a készülékben, annál nagyobbak kell lennie a helyiségnek, melyben a készüléket felállítja. Ha a helyiség túl kicsi, akkor szivárgás esetén éghető gáz-levegő elegy jöhet létre. A felállítás helyén 8 g hűtőközegre legalább 1 m³ térnek kell jutnia. Az alkalmazott hűtőközegre vonatkozó adatok a készülék belső terében lévő típusablán található.

2.1.1 Alapzat a helyiségben

- A felállítás helyén a padlónak vízszintesnek és síknak kell lennie.
- Ha a készüléket olyan konyhaszekrénybe építi be, amely egyenetlen talajon áll: Szintezze ki a konyhaszekrényt.

2.1.2 Elhelyezés a helyiségben

- A készüléket ne állítsa fel sem közvetlen napsugárzásnak kitett helyen, sem tűzhely vagy hasonló berendezés közelében.
- A készülék közvetlenül egy tűzhely mellett is felállítható.
- A készüléket közvetlenül egy tűzhely mellé szerelik be, akkor az energiafogyasztása ennek megfelelően megnőhet. Ez függ a tűzhelyhasználat időtartamától és a használat intenzitásától.
- A berendezést csak biztosan álló bútorba építse be.

Megjegyzés

Zárárcsillapítással rendelkező készülékekhez az ajtó nyitási szögét 90°-ra korlátozó készlet rendelhető a vevőszolgáltatól.

2.2 Több készülék telepítése

A készülékeket különféle módon lehet elhelyezni. Ha több készüléket kíván elhelyezni egymás mellett vagy egymás fölött, akkor győződjön meg arról, hogy a következő előfeltételek teljesülnek:

- Kizárólag akkor állítson fel készülékeket egymás mellett vagy egymás fölött, ha azokat erre tervezték.
- Vegye figyelembe a megjegyzéseket és az alábbi táblázatot.

FIGYELEM

A lecsapódó víz károkat okozhat!

- ▶ A készüléket ne állítsa közvetlenül egy másik hűtő-/fagyasztókészülék mellé.

FIGYELEM

A lecsapódó víz károkat okozhat!

- ▶ Ne helyezze el a berendezést közvetlenül egy másik hűtő-/fagyasztókészülék fölé.

Típus	Elhelyezés módja
összes típus	egyedileg
Azok a típusok, amelyek jelölése S... betűvel kezdődik.	(Side-by-Side - SBS)
A legfeljebb 880 mm beépítési magasságú és fűtött fedéllel rendelkező készülékek „egymás fölé” állíthatók. Felső készülék: maximum 140 mm beépítési magasságig	Egymás fölött

Típusok és elhelyezési módok

A készülék méretei

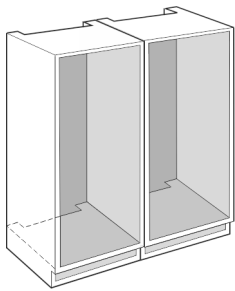


Fig. 1

Minden készüléket külön bútormélyedésben helyezzen el.

2.3 Elektromos csatlakozás



FIGYELMEZTETÉS

A szakszerűtlen felállítás tűzveszélyt okozhat!

Ha egy hálózati kábel vagy csatlakozódugó a készülék hátoldalához ér, akkor a készülék rezgései miatt annyira megsérülhet a hálózati kábel vagy a csatlakozódugó, hogy rövidzárlatra kerül sor.

- ▶ Ügyeljen arra, hogy a készülék felállításakor a hálózati kábel ne szoruljon be a készülék alá.
- ▶ A készüléket úgy állítsa fel, hogy ne érjen hozzá semmilyen csatlakozódugó vagy hálózati kábel.
- ▶ A készülék hátoldalának közelében lévő csatlakozóaljzatokba egyetlen készüléket se csatlakoztasson.
- ▶ A készülék hátoldalánál **nem** szabad többrészes csatlakozóaljzatot vagy elosztót és más elektronikus eszközt (például halogén transzformátorokat) elhelyezni és működtetni.

3 A készülék méretei

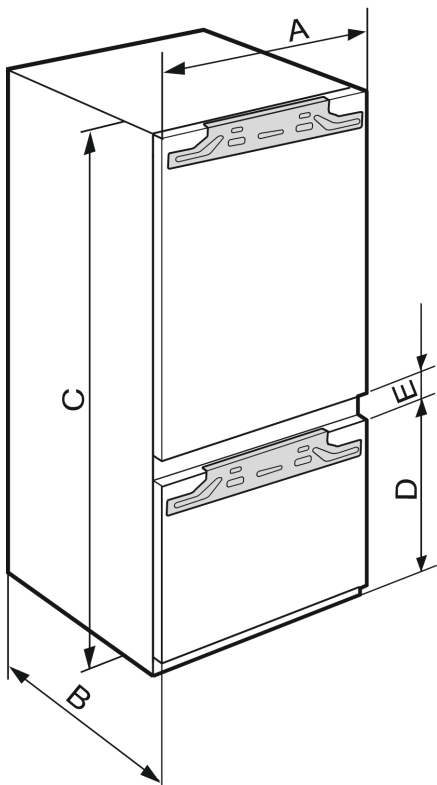


Fig. 2

	A (m m)	B (m m)	C (m m)	D (m m)	E (m m)
IRC(B)..51..	559	546	1770	612	34

4 Beépítési méretek

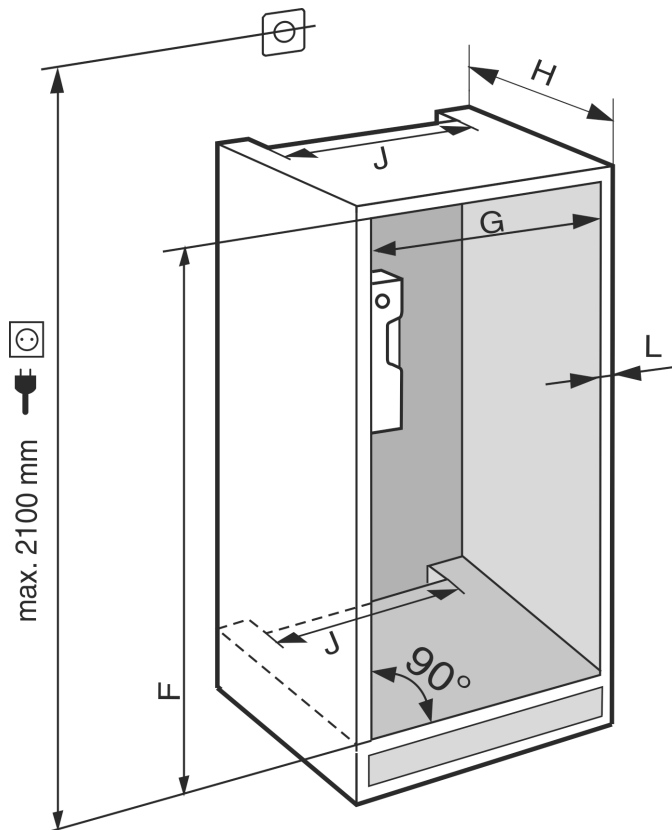


Fig. 3

	F (m m)	G (m m)	H (mm)	J (m m)	L (m m)
IRC(B).. 51..	1772 és 1788	560 és 570	min. 550, javasolt: 560	min. 500	max. 19

A megadott energiafogyasztás 560 mm mélységű konyhabútorra vonatkozik. A készülék teljes mértékben működőképes, ha a konyhabútor mélysége 550 mm, azonban kicsivel magasabb az energiafogyasztása.

- ▶ Ellenőrizze a szomszédos bútorok falvastagságát: min. 16 mm vastagnak kell lenniük.
- ▶ A készüléket csak stabil, biztosan álló konyhabútorba építse be. Biztosítsa a bútort felborulás ellen.
- ▶ Állítsa be a konyhabútort egy vízmérték és egy ács szögmérő segítségével, és szükség esetén alátétekkel egyenlítse ki.
- ▶ Győződjön meg arról, hogy a padló és a bútor oldalfalai derékszöveget zárnak be egymással.

5 Szellőzési igények

FIGYELEM

A szellőzőnyílások elfedése!

Károsodások. A készülék túlmelegedhet, ami csökkenti a készülék egyes alkotóelemeinek várható élettartamát, és működési zavarokhoz vezethet.

- ▶ Mindig ügyeljen a jó szellőzésre és elszívásra.
- ▶ Mindig tartsa szabadon a készülék házon és a konyhabútoron lévő szellőzőnyílásokat (ha a készülék be van építve).
- ▶ Mindig tartsa szabadon a ventilátor szellőzőrését.

Mindenképpen tartsa be a szellőztető nyílások méretét:

- A szellőzőrés a szekrény hátoldalán legalább 38 mm méretű kell legyen.
- A szekrény lábazatában és a beépített szekrény felső részén kialakított szellőző- és elszívónyílások keresztmetszetének szükséges mérete 200 cm².
- Alapelv, hogy: Minél nagyobb a szellőzőjárat keresztmetszete, annál energiatakarékosabban működik a készülék.

A készülék működtetéséhez megfelelő mértékű szellőzés és elszívás szükséges. A gyárilag tervezett szellőzőrácsok megfelelő szellőző keresztmetszetet biztosítanak a készüléknek, melynek mérete 200 cm². Ha a szellőzőrácsot takarópanelre cseréli, akkor annak a gyártó szellőzőrácsával megegyező méretű vagy annál nagyobb szellőzőnyílással kell rendelkeznie.

6 A bútorfrontok súlyai

FIGYELEM

A túl nehéz ajtó miatt sérülésveszély áll fenn!

Ha a szekrényajtó túl nehéz, akkor nem zárható ki a zsanérok sérülései és az ebből eredő működési problémák.

- ▶ A bútorajtó felszerelése előtt győződjön meg arról, hogy annak súlya nem lépi túl a megengedett értéket.

Fülke magassága (mm)*	Készülék-típus*	A bútor ajtajának legnagyobb súlya (kg)*	
		Hűtőrész ajtaja*	Fagyasztórész ajtaja*
1780	IRC.. 51..	18	12

Pincerekessel rendelkező készülékek

7 A készülék szállítása

Tároláskor vegye figyelembe a következőket:

- ▶ A készüléket állítva szállítsa.
- ▶ A készüléket két személy segítségével szállítsa.

Az első üzembe helyezéskor:

- ▶ A készüléket becsomagolva szállítsa.

Az első üzembe helyezést követő szállításkor (pl. költözéskor vagy tisztításkor):

- ▶ Ürítse le a készüléket.
- ▶ Biztosítsa az ajtót a véletlen kinyílás ellen.

8 Berendezés szállítása

- ▶ A készüléket csomagolva szállítsa.
- ▶ A készüléket állítva szállítsa.
- ▶ Ne szállítsa egyedül a készüléket.

9 A készülék kicsomagolása

Ha a berendezés sérült, forduljon a szállítóhoz, még mielőtt csatlakoztatná a berendezést.

- ▶ Ellenőrizze, hogy a készülék vagy csomagolása nem sérült-e meg szállítás közben. Jelentse haladéktalanul a szállítványozónak, ha bármilyen károsodást tapasztal.
- ▶ Távolítsa el minden olyan anyagot a készülék hátuljáról, illetve oldalsó falairól, amelyek az előírás szerinti felállítást, illetve szellőzést és elszívást akadályozhatják.
- ▶ Távolítsa el az összes védőfóliát a készülékről. Ne használjon hegyes vagy éles tárgyakat!
- ▶ Vegye le a csatlakozókábelt a készülék hátoldaláról. Közben vegye le a kábel tartót is, különben rezgési zajok keletkeznek!

10 A berendezés felállítása



VIGYÁZAT

A súlyos készülék sérülésveszélyt jelent!

- ▶ A készüléket két személy szállítsa a felállítás helyére.



FIGYELMEZTETÉS

Az instabil készülék sérülésveszélyt jelent, és anyagi kárt okozhat!

A készülék felborulhat.

- ▶ Rögzítse a készüléket az útmutatóban foglaltak szerint.



FIGYELMEZTETÉS

Égés- és rongálódásveszély!

- ▶ Ne helyezzen hőleadó készülékeket, pl. mikrosütőt, kenyérpírtót stb. a készülékre!

A berendezést lehetőleg szakemberrel építtesse be a konyhabútorba.

A berendezést egy másik személy segítségével állítsa fel.

10.1 A felállítás után

- ▶ Vegye le a szállításhoz használt összes biztonsági elemet.

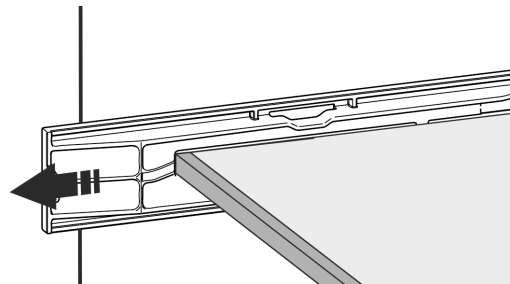
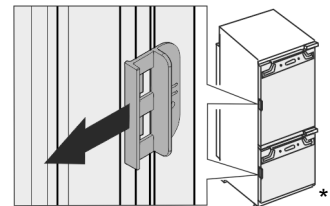


Fig. 4 *

- ▶ Húzza le a szállítási biztosítást a készülék ajtajáról.*



- ▶ Tisztítsa meg a készüléket (lásd a használati útmutatót: készülék tisztítása).

Csomagolóanyag kezelése hulladékként

11 Csomagolóanyag kezelése hulladékként



FIGYELMEZTETÉS

A csomagolóanyag és a fóliák fulladásveszélyt jelentenek!
 ► Ne hagyja, hogy gyerekek játszanak a csomagolóanyaggal.



A csomagolás újrahasznosított anyagokból készült:

- Hullámlemez/kartonpapír
 - Habosított polisztirolból készült alkatrészek
 - Polietilén fóliák és tasakok
 - Polipropilénből készült átkötőszalagok
 - Szögelt fakeret polietilén lappal*
- A csomagolóanyagot vigye egy hivatalos gyűjtőhelyre.

12 Az alkalmazott ikonok magyarázata

	Ennél a műveletnél sérülésveszély áll fenn! Vegye figyelembe a biztonsági utasításokat!
	Az útmutató több típusra is érvényes. Ezt a lépést csak akkor hajtsa végre, ha az Ön készülékére vonatkozik.
	Szerelés során vegye figyelembe az útmutató szöveges részében foglalt részletes leírásokat.
	A szakasz vagy egyajtós, vagy kétajtós készülékre érvényes.
	Válasszon a lehetőségek közül: jobbos nyitási irányú készülék vagy balos nyitási irányú készülék.
	Ez a szerelési lépés az IceMaker és / vagy InfinitySpring funkciók esetén szükséges.
	Csak lazítsa meg a csavarokat, vagy gyengén húzza meg őket.
	Húzza meg szorosan a csavarokat.
	Ellenőrizze, hogy a munka következő lépése szükséges-e az Ön modelljéhez.

	Ellenőrizze a felhasznált alkotóelemek megfelelő felszerelését / elhelyezkedését.
	Mérje le a megadott méretet, és helyesbítse, ha szükséges.
	A szereléshez szükséges szerszám: Colstok
	A szereléshez szükséges szerszám: akkumulátoros csavarbehajtó bitfejjel A csavarok jobb elérhetősége érdekében hosszabb bit használata javasolt.
	A szereléshez szükséges szerszám: vízmérték
	A szereléshez szükséges szerszám: 7 mm-es és 10 mm-es kulcsnyílású villáskulcs
	Ehhez a munkalépéshez két személyre van szükség.
	Ezt a munkalépést a készüléken megjelölt helyen kell végrehajtani.
	A szereléshez szükséges segéd-eszköz: madzag
	A szereléshez szükséges segéd-eszköz: derékszög
	A szereléshez szükséges segéd-eszköz: csavarhúzó
	A szereléshez szükséges segéd-eszköz: olló
	A szereléshez szükséges segéd-eszköz: filctoll, letörölhető

	Tartozékcsoomag: vegye ki az alkotóelemeket
	A fölöslegessé vált alkotóelemeket ártalmatlanítsa szakszerűen.

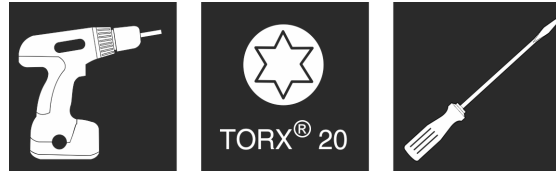


Fig. 7

13 ****- fagyasztórekesz ajtaja*

A **** - fagyasztórekesz ajtaja egy egyszerű fogással áthelyezhető, ha szeretné felcserélni az ajtó nyitási irányát. Ha a hűtőszekrény ajtaja 115°-nál nagyobb szögben nyitható (1), akkor a fagyasztórekesz a nyitási irány felcserélése nélkül is kinyitható. Ha a készülék ajtajának nyitási szöge ennél kisebb (2), akkor fel kell cserélni az ajtó nyitási irányát.

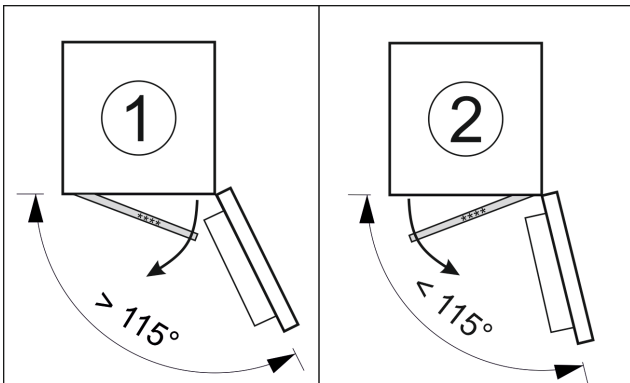


Fig. 5

13.1 Az ajtó nyitási irányának felcserélése

Az ajtó nyitási irányának felcserélésére szolgáló tolzár a **** - fagyasztórekesz ajtajának hátoldalán, alul található.

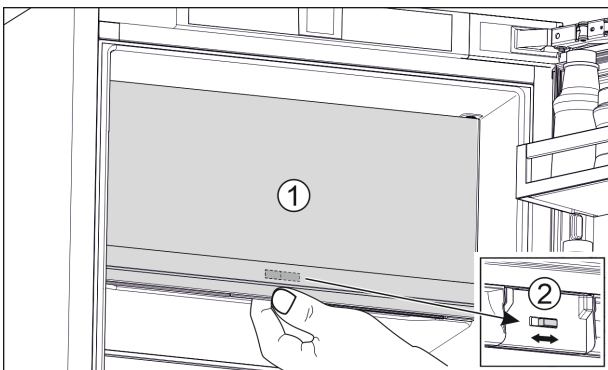


Fig. 6

- ▶ Zárja be a **** - fagyasztórekesz ajtaját (1).
- ▶ Fogja meg alulról a **** - fagyasztórekesz ajtaját.
- ▶ Tolja el jobbra vagy balra a tolzárát (2).

14 Ajtó nyitási irányának cseréje

Szerszám

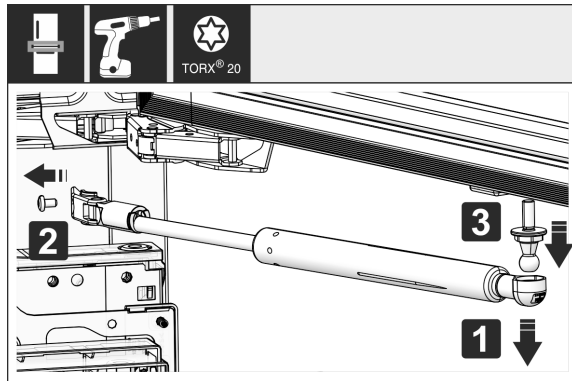


Fig. 8

- ▶ Vegye le a zárásillapítót: Húzza le a zárásillapítót az (1) golyócsapról, és csavarozza le a (2) tartót. Csavarhúzó segítségével csavarozza le a (3) golyócsapot.

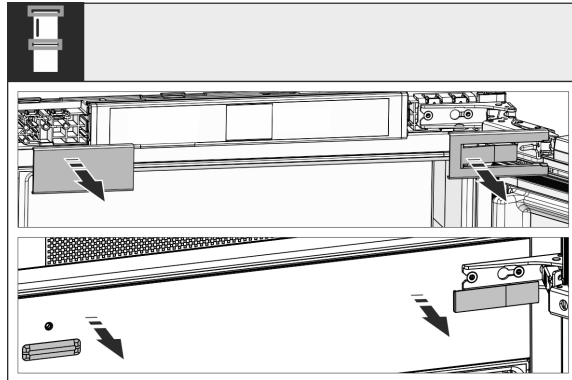


Fig. 9

- ▶ Vegye le a burkolatokat.

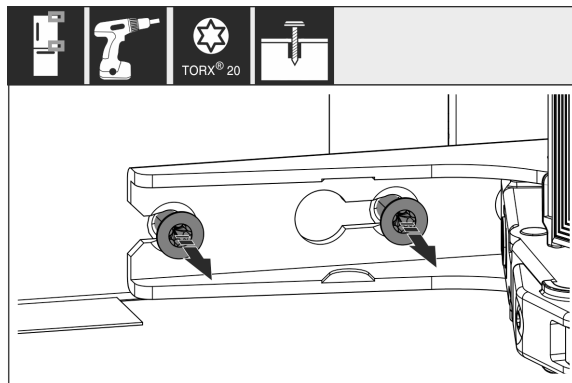


Fig. 10

- ▶ Oldja ki az **összes** zsanér csavarjait, viszont ne csavarja ki őket.

Ajtó nyitási irányának cseréje

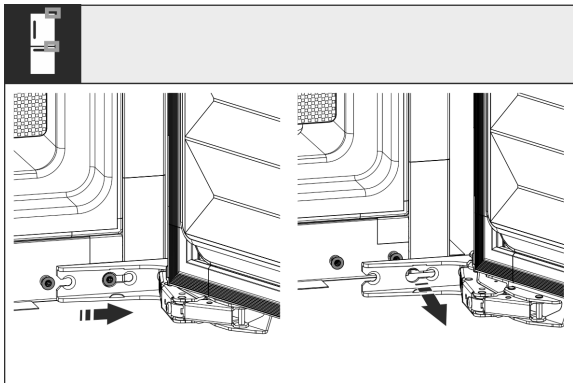


Fig. 11

- ▶ Vegye le az ajtót: Csúsztassa előre, majd kifelé az ajtót, akassza ki, és tegye félre.

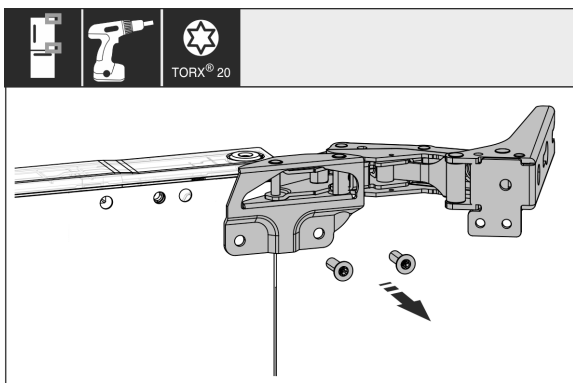


Fig. 12

- ▶ Csavarozza le az összes csavart, és tegye félre őket a csavarokkal.

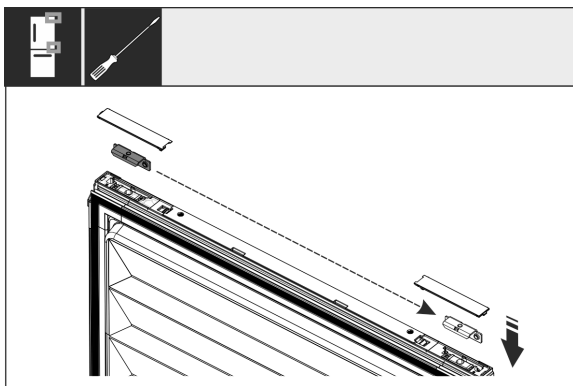


Fig. 13

- ▶ Oldja le az ajtóról a felső és az alsó idomot, és helyezze át őket. Az idomot a zsanérok felcsavarozásához át kell helyezni.

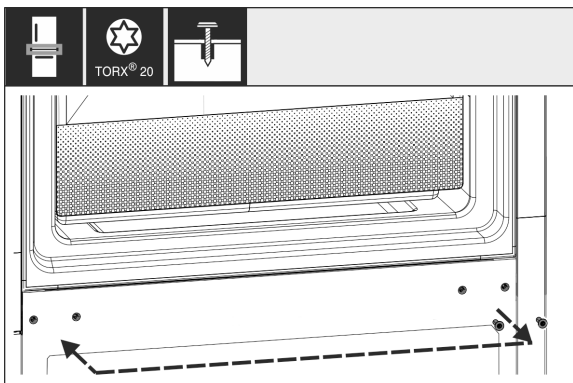


Fig. 14

- ▶ Schrauben für die Scharnierbefestigung umsetzen. Nach dem Umsetzen nicht festschrauben, die Scharniere müssen später eingehängt werden.

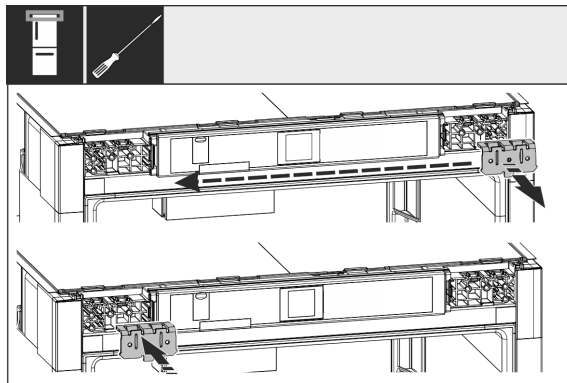


Fig. 15

- ▶ Helyezze át az ellenkező oldalra a zsanért rögzítő idomot.

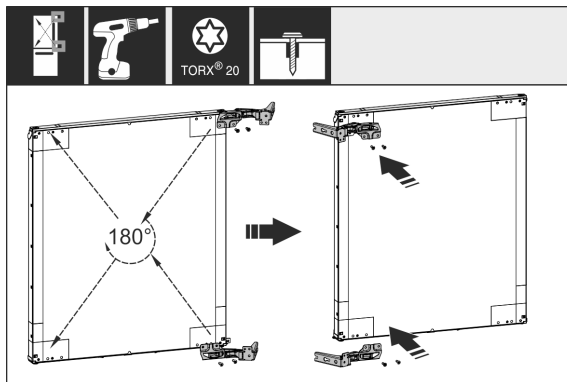


Fig. 16

- ▶ Helyezze át az összes zsanért 180°-ban átfordítva az ellenkező oldalra, és csavarozza őket szilárdan a helyükre.

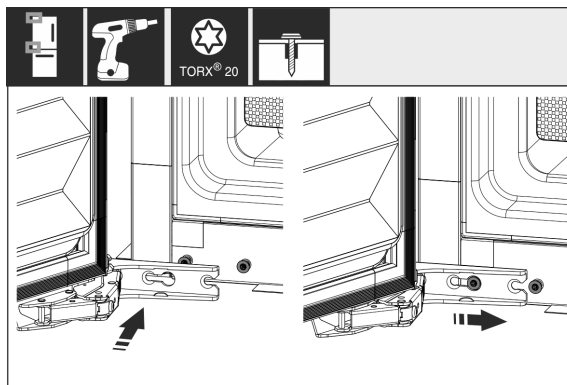
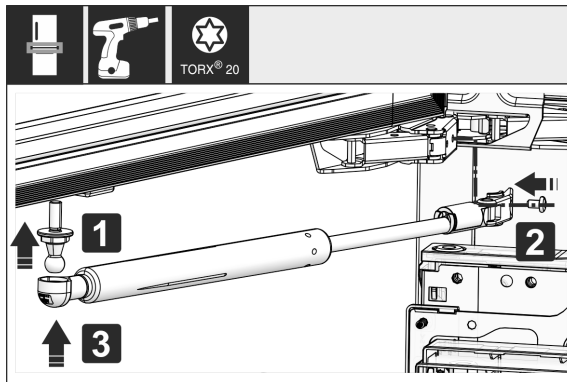


Fig. 17

- ▶ Szerelje vissza az ajtót: Az ajtót függesse a zsanérokra, és húzza meg a csavarokat.



A készülék beszerelése a fülkébe

Fig. 18

- ▶ Záráscsillapító visszaszerelése: Csavarja be a (1) golyócsapot, csavarozza a helyére a (2) tartót, és akassza a záráscsillapítót a golyócsapra.
- ▶ Ellenőrizze az összes csavart, és szükség esetén húzza meg őket.

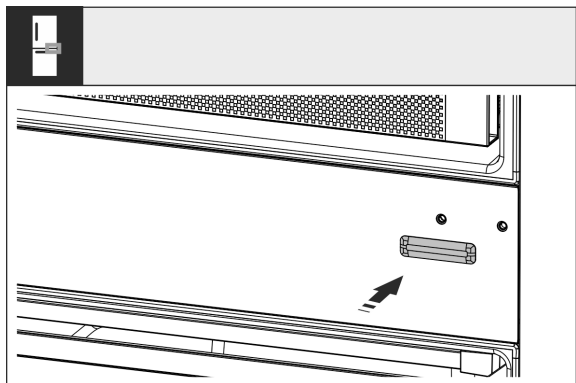


Fig. 19

- ▶ Szerelje vissza a bal alsó borítást. Az egyéb burkolatokat csak azután szerelje fel, hogy a készüléket beépítette a szekrénybe.

15 A készülék beszerelése a fülkébe

Szerszám

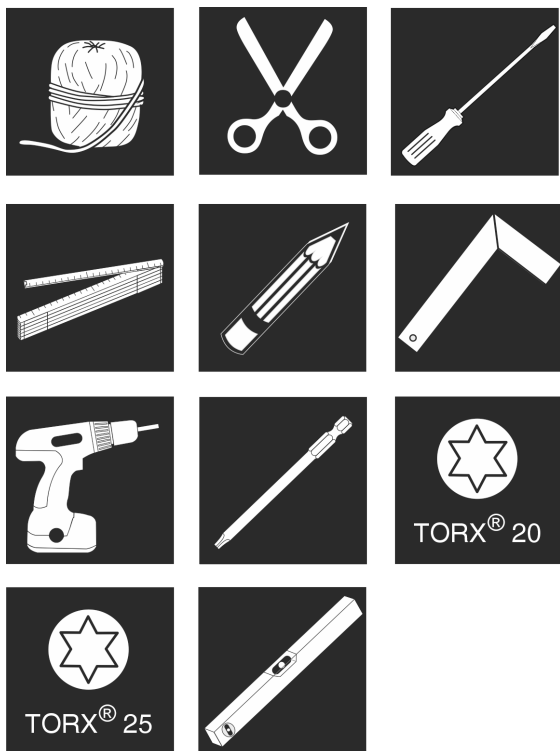


Fig. 20

Mellékelt szerelőeszközök

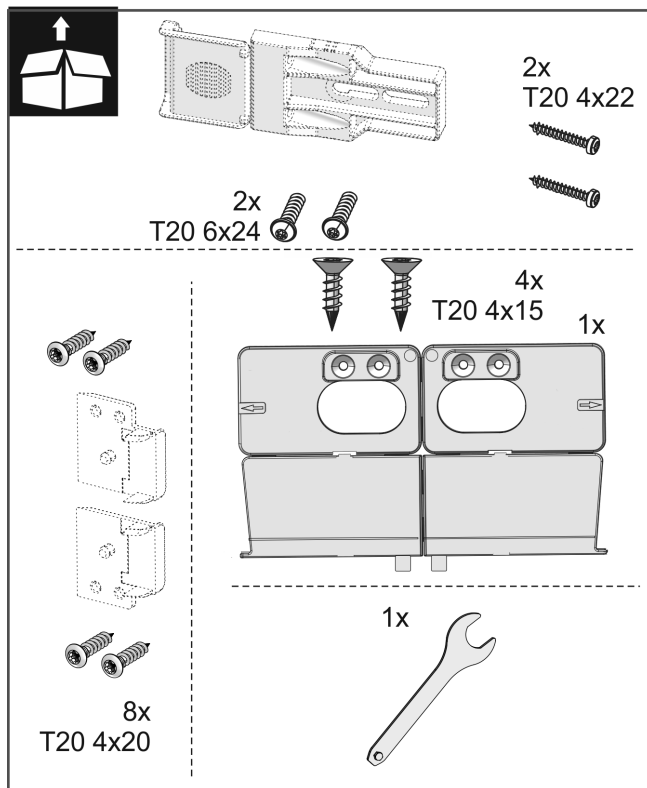
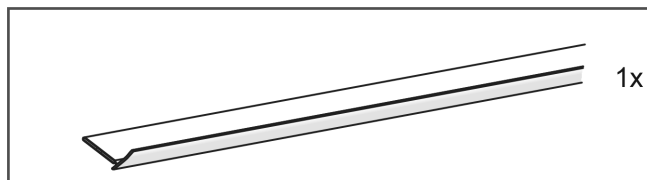
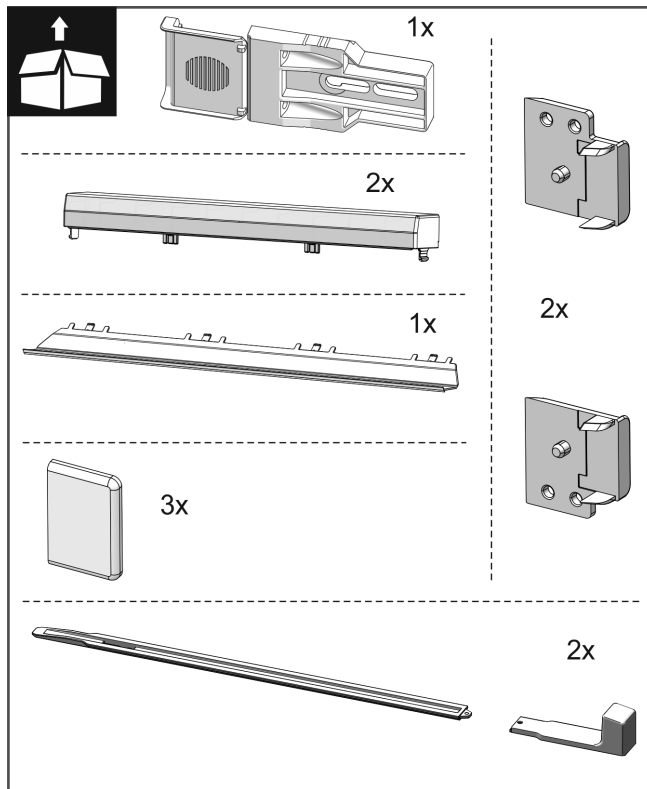


Fig. 21

A készülék beszerelése a fülkébe

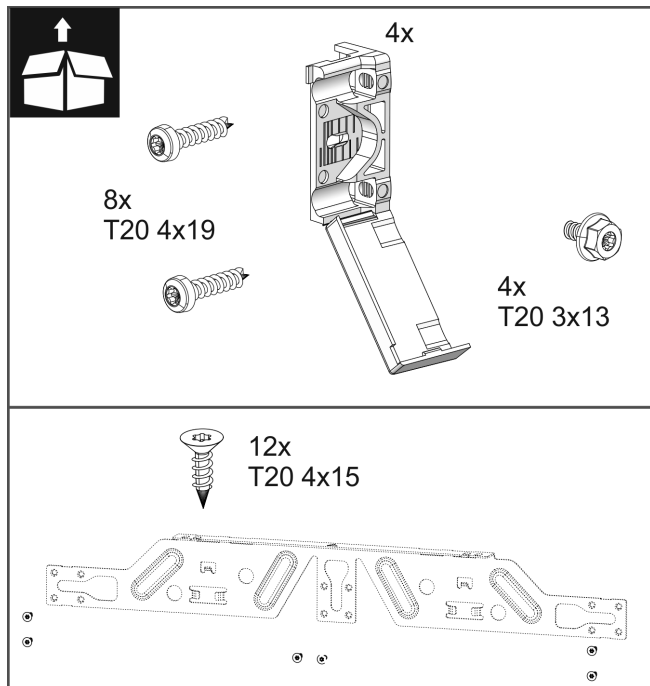


Fig. 22

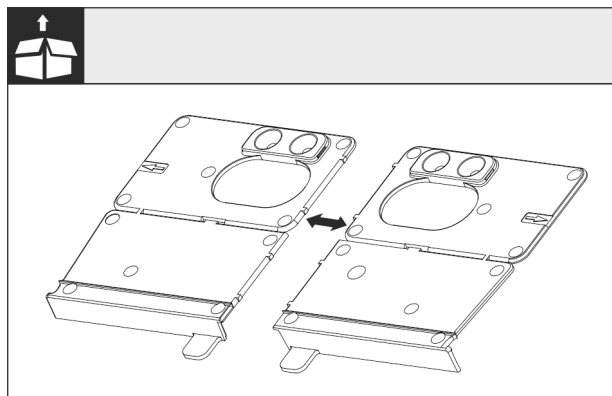


Fig. 23

- ▶ Válassza le a padló rögzítőelemét a perforációnál.

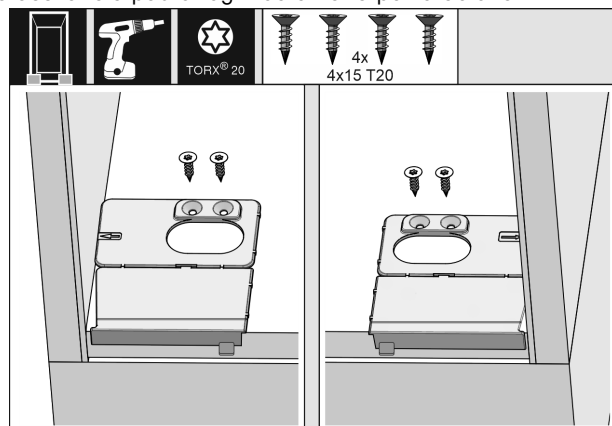


Fig. 24

FIGYELEM

A készülék megfelelő beépítési mélysége.

- ▶ A rögzítőelem használata biztosítja a készülék megfelelő beépítési mélységét.
- ▶ Csavarozza fel a padló rögzítőelemét jobb és bal oldalon az oldalfalhoz a bútorszélesség padlójára.

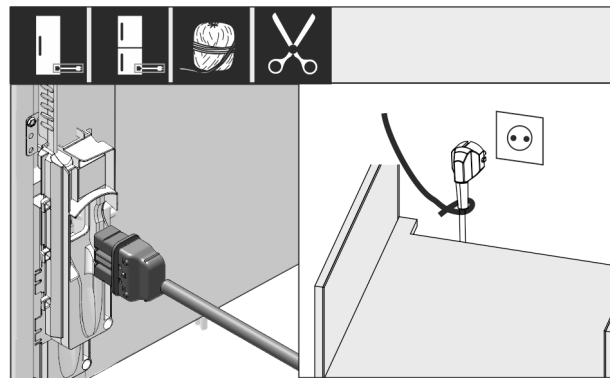


Fig. 25

- ▶ Vegye ki a hálózati csatlakozóvezetékét a mellékelt csomagból.
- ▶ Dugja be a hálózati csatlakozóvezeték csatlakozóját a készülék hátoldalán található csatlakozódugóba. Ügyeljen arra, hogy a készülék csatlakozójzata szilárdan legyen rögzítve.
- ▶ Vezesse a hálózati csatlakozódugót egy zsinór segítségével egy szabadon hozzáférhető csatlakozóaljzathoz.

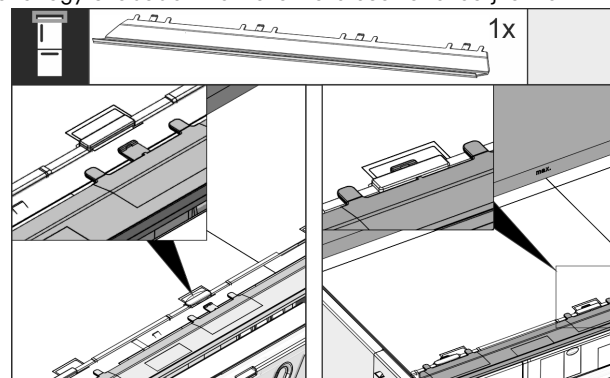


Fig. 26

- ▶ Dugja be a kiegyenlítő lemezt a készülék felső oldalán. A lemez mindkét oldalra mozgatható.

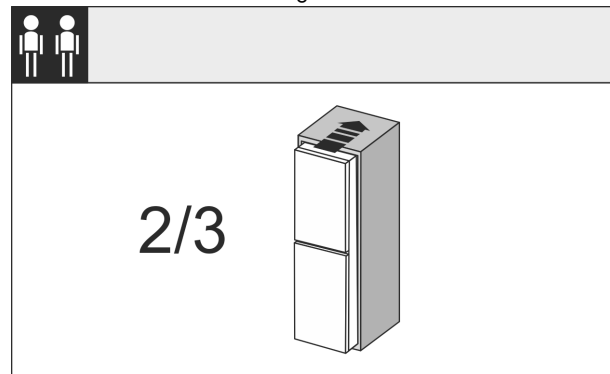


Fig. 27

- ▶ Tolja be a készülék 2/3 részét a bútorszélességbe.

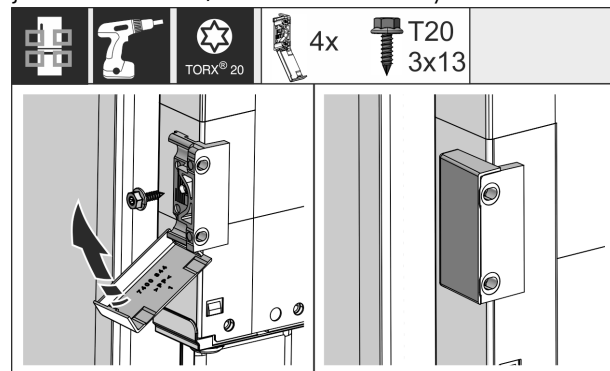


Fig. 28

A készülék beszerelése a fülkébe

- Szerelje fel a rögzítő idomot. Helyezze fel a rögzítő idomot a szekrény fogantyúinak magasságába. A felszerelés után hajtsa vissza a borításokat az idomra.

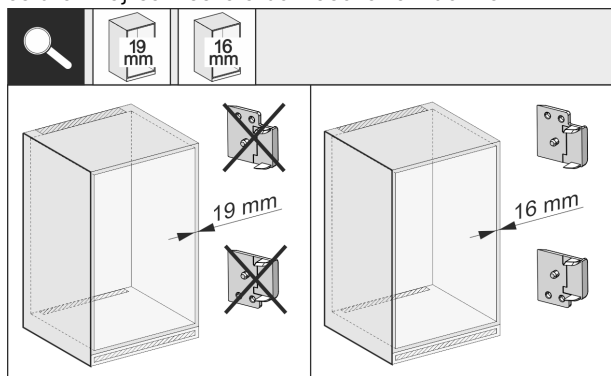


Fig. 29

- Ellenőrizze, hogy a bútor oldalfalának vastagsága 16 mm vagy 19 mm.

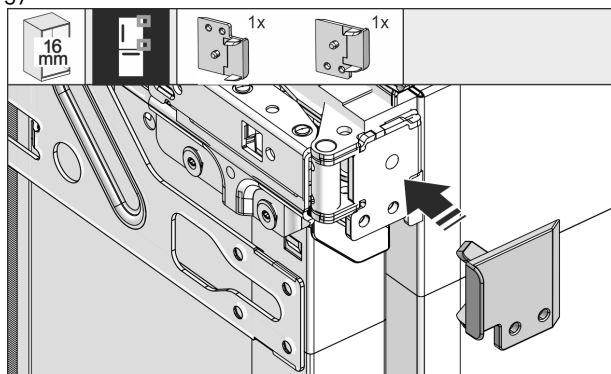


Fig. 30

- 16 mm vastagságú bútorfal esetén: Illesszen az összes zsanérra távtartót. 19 mm vastagságú bútorfal esetén nincs szükség távtartóra.

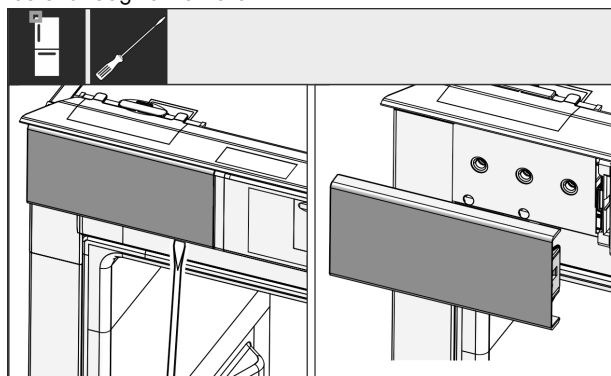


Fig. 31

- Lazítsa meg csavarhúzóval a bal felső borítást, majd vegye le.

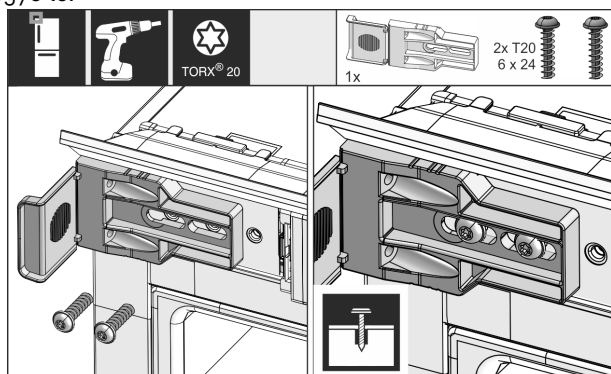


Fig. 32

- Csavarozza fel lazán a rögzítőelemet. Az elemnek még enyhén mozgathatónak kell lennie.

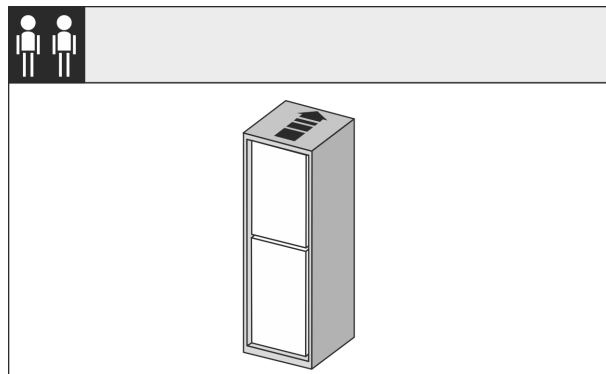


Fig. 33

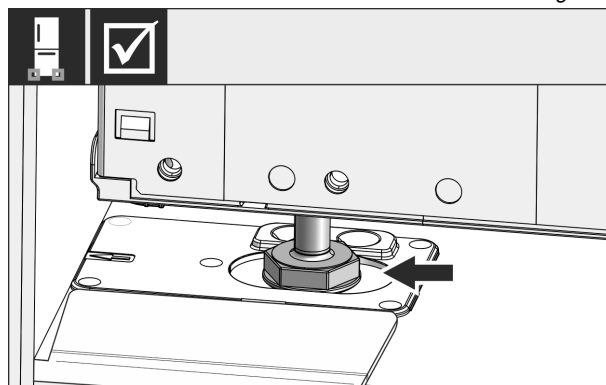


Fig. 34



FIGYELMEZTETÉS

A rövidzárlat tűzveszélyt okozhat!

- Amikor betolja a készüléket a fülkébe: Ne törje meg, ne csipje be és ne sértse meg a hálózati csatlakozóvezetéket.
- Ne működtesse a készüléket hibás hálózati csatlakozóvezetékekkel.
- Tolja be a készüléket teljesen a bútormélyedésbe. Az állítható lábakkal mindkét oldalon a padló rögzítőelemeinek mélyedéseiben kell lenniük.

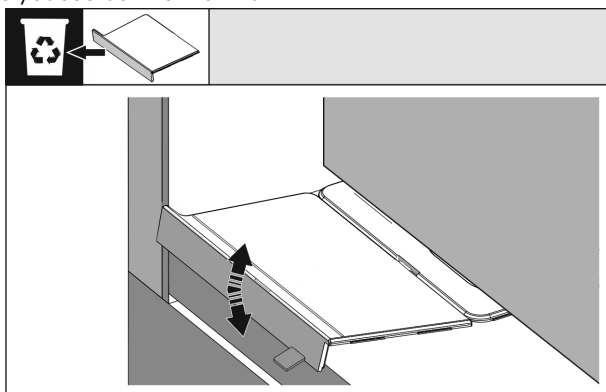


Fig. 35

- Távolítsa el a rögzítőelem elülső ütközőjét. Válassza le mozgatóval az ütközőt, és ha szükséges, tépje le fogó segítségével.

A készülék beszerelése a fülkébe

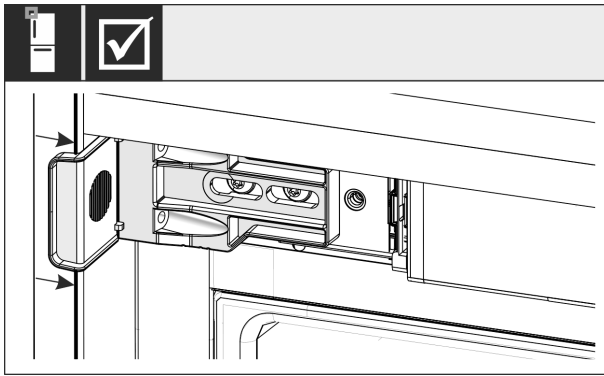


Fig. 36

- ▶ Ellenőrizze, hogy a készülék megfelelően illeszkedik-e a bútor mélyedésében. A rögzítőelemnek fel kell feküdnie a bútor mélyedés oldal falán.

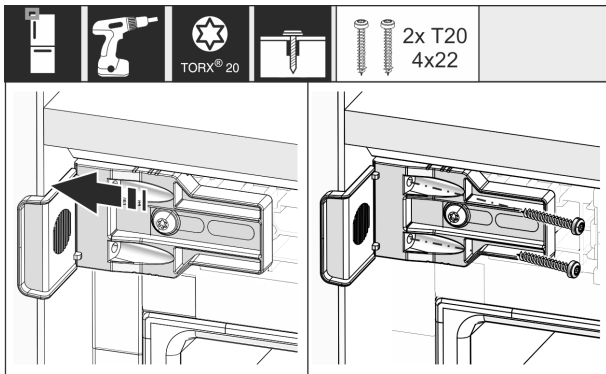


Fig. 37

- ▶ Tolja el úgy az idomot, hogy egy szintbe kerüljön a bútor mélyedés oldal falával. Ezután húzza meg szorosan az összes csavart.

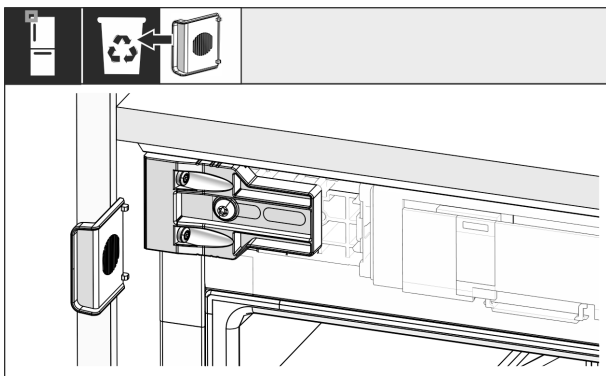


Fig. 38

- ▶ A fogantyú felőli oldalon felül törje le a szerelvényt az idomról, és dobja ki.

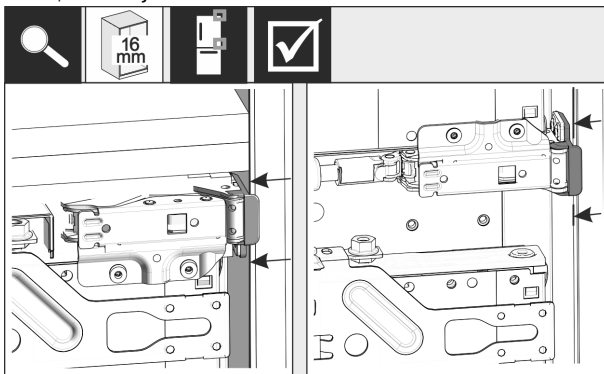


Fig. 39

- ▶ Ha szekrény oldalfala 16 mm vastag, rögzítse a távtartó elemeket a bútor mélyedés oldal falára a zsanér felőli oldalon.

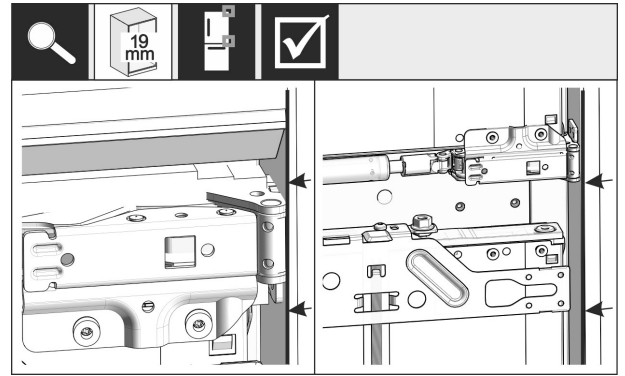


Fig. 40

- ▶ Ha a szekrény oldalfala 19 mm vastag, igazítsa be a zsanérok elülső élét a szekrény oldalfalának elülső oldalához, hogy egy síkba kerüljenek.

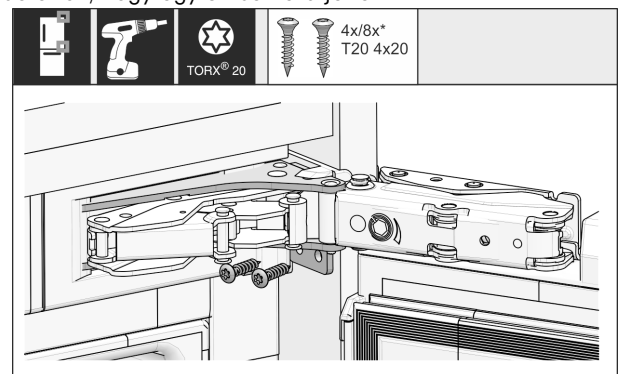


Fig. 41

- ▶ Ezt követően csavarozza a helyére a készüléket a zsanér felőli oldalon.

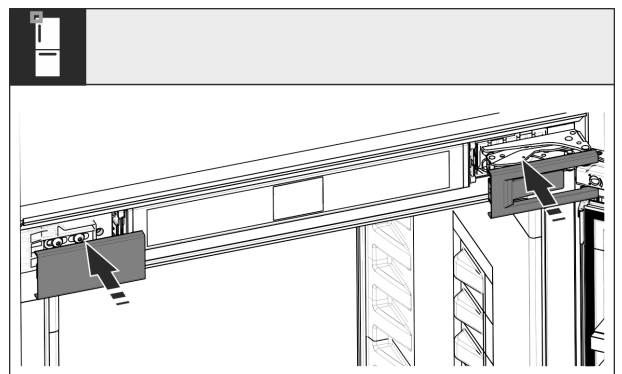


Fig. 42

- ▶ Helyezze fel a borításokat.

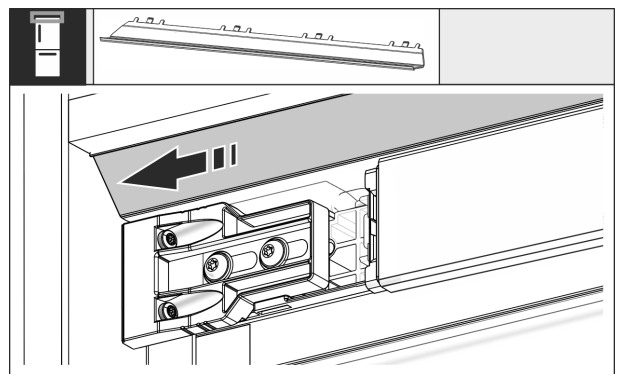


Fig. 43

A készülék beszerelése a fülkébe

- Mozgassa úgy a lemezt, hogy megfelelően illeszkedjen a bútor falának oldalánál.

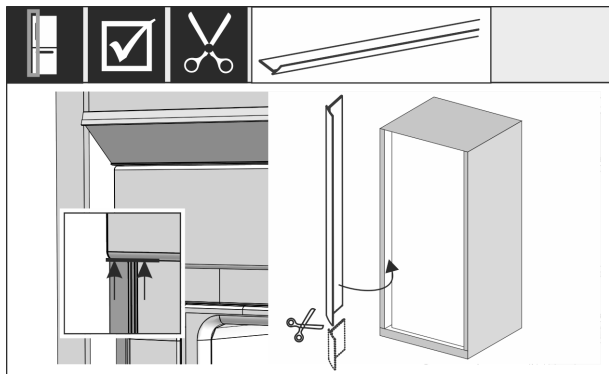


Fig. 44

- A sarokkeret mágneses. Helyezze a sarokkeretet a felső borítás alá, és nyomja rá. Vágja a sarokkeretet a kívánt hosszra egy éles olló segítségével, ha szükséges.

Ha a fülke magassága 1400 mm vagy annál nagyobb, építsen be szintezősíneket:



Fig. 45

Ha a fülke magassága 1400 mm vagy annál nagyobb, akkor a készülék alá szintezősíneket kell beépíteni. A szintezősínek **csökkentik a zajszintet**. Ha a fülke magassága 1400 mm vagy annál nagyobb, akkor két szintező sín és egy szerelőfogantyú alapkivitelben mellékelve van a tartó-zékcsoomagban.

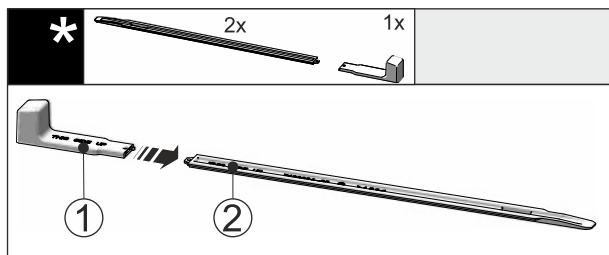


Fig. 46

- Dugja rá a szerelőfogantyút Fig. 46 (1) a szintezősínre Fig. 46 (2).

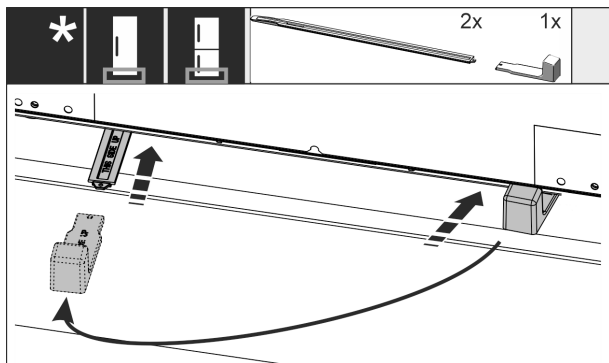


Fig. 47

- Tolja be ütközésig a szintezősínt a készülék alja alatti vezetőelembe.
- Húzza le a szerelőfogantyút, és dugja rá a második szintezősínre.
- Tegyén ugyanígy a második szintezősínrel is.

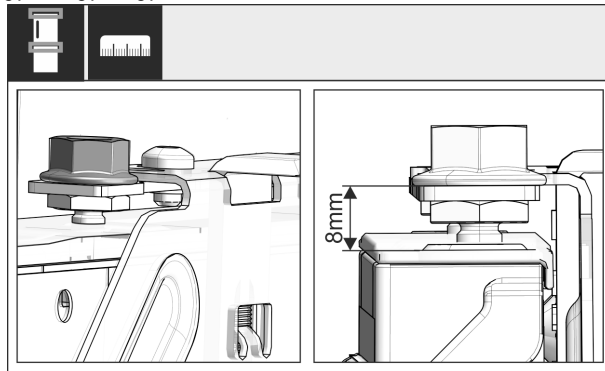


Fig. 48

- Csukja be az ajtót, és ellenőrizze a 8 mm-es beállítást a készülék ajtajának felső szélétől a kereszttartó felfekvés felületéig

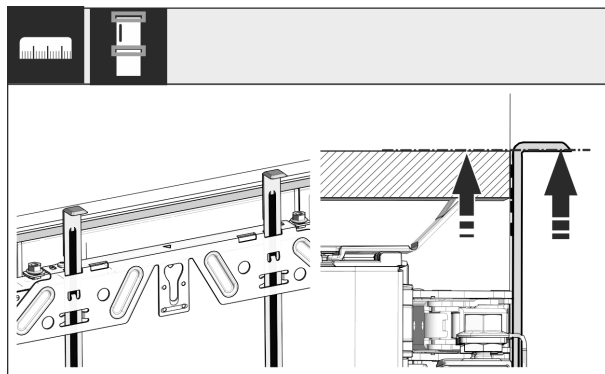


Fig. 49

- Tolja fel a szekrény szomszédos előlapjainak szerelési segédeszközeit a szekrényajtók magasságába. A szerelési segédeszköz alsó éle = a szerelendő ajtó felső éle.

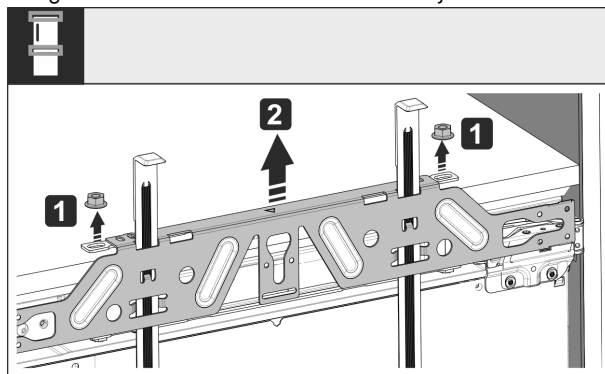


Fig. 50

- Oldja ki az ellenanyákat, és vegye le a rögzítő kereszt-tartót.

A készülék beszerelése a fülkébe

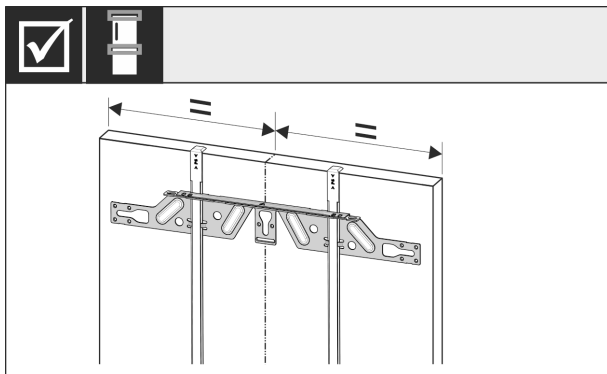


Fig. 51

- ▶ Akassza a rögzítő kereszttartót a bútor ajtajának belső oldalára, és igazítsa középre.

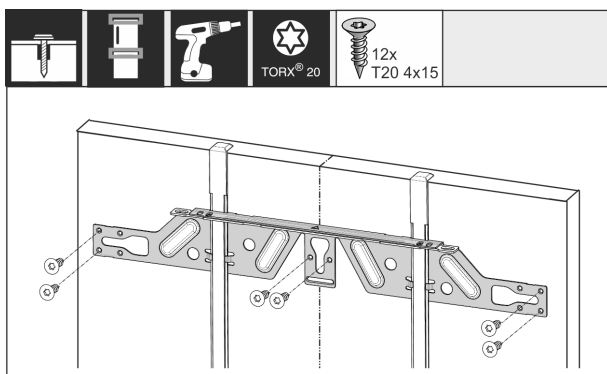


Fig. 52

- ▶ Forgácslap ajtó esetén rögzítse a rögzítő kereszttartót legalább 6 csavarral, kazettás ajtó esetén legalább 4 csavarral. Az üreges ajtók csavarjait lehetőleg minél kijebb szerelje fel.

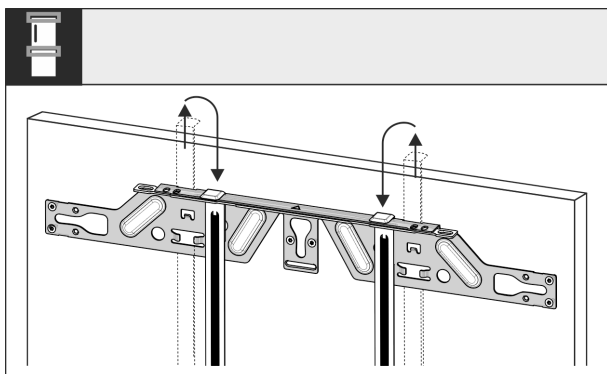


Fig. 53

- ▶ Húzza ki a szerelési segédeszközöket, és csúsztassa be őket elforgatva a mellettük lévő nyílásba.

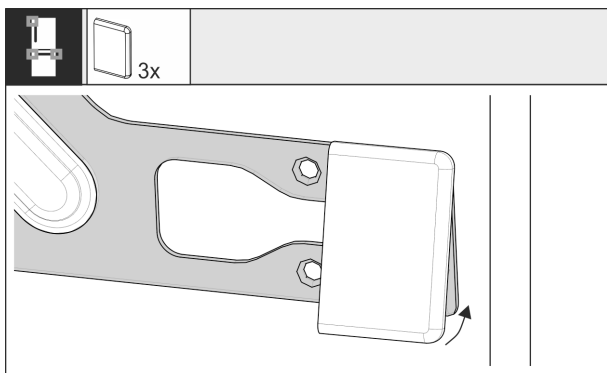


Fig. 54

- ▶ A felső ajtónál pattintsa rá a burkolatot a rögzítő kereszttartóra. Kihúzható kocsi esetén pattintsa fel a burkolatokat a kereszttartó mindkét oldalára

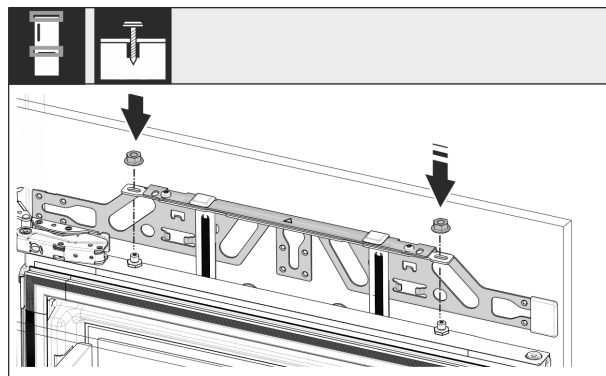


Fig. 55

- ▶ Akassza a helyükre a szekrényajtókat, és lazán csavarozza vissza az ellenanyákat a beállító csapszegekre.

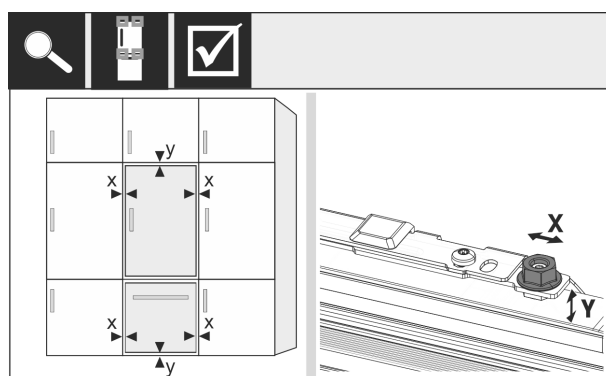


Fig. 56

- ▶ Igazítsa be a szekrényajtót X és Y irányban a beállító csapszegek révén.

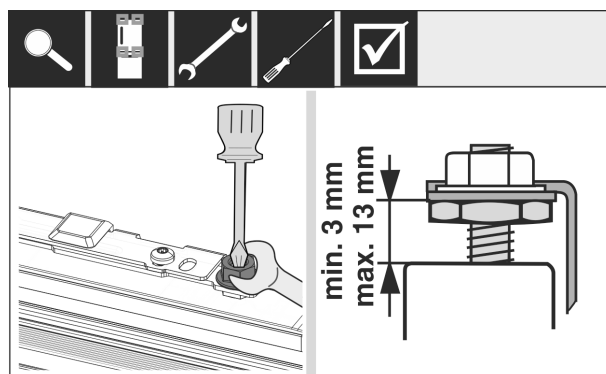


Fig. 57

- ▶ Húzza meg az ellenanyákat, és ellenőrizze a beállítási magasságot.

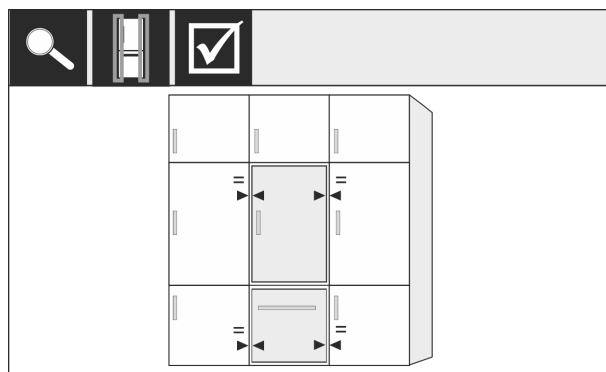


Fig. 58

- ▶ Ellenőrizze az ajtó távolságát a szomszédos szekrényajtóktól.

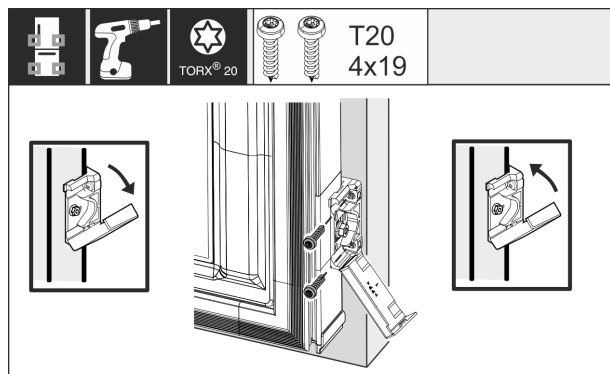


Fig. 59

- ▶ A rögzítő idom szekrényajtóra szereléséhez ismét nyissa ki a borítást. Igazítsa párhuzamosra a rögzítő idom elülső élét a bútor ajtajának élével, és csavarozza a helyére az idomot. Hajtsa fel újra a borítást.

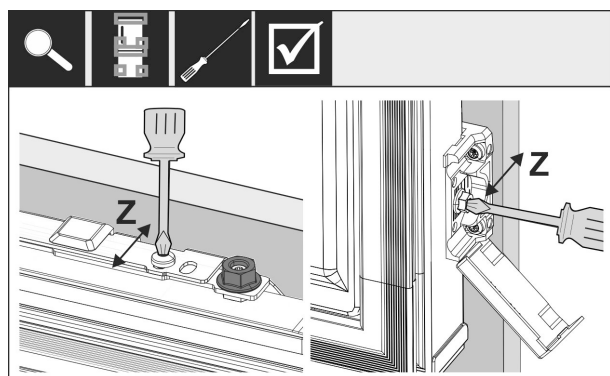


Fig. 60

- ▶ Igazítsa be a bútor ajtaját Z irányban: Oldja ki a rögzítő keresztartó beállító csavarját és a csavart a rögzítő keresztartón, majd tolja el az ajtót.

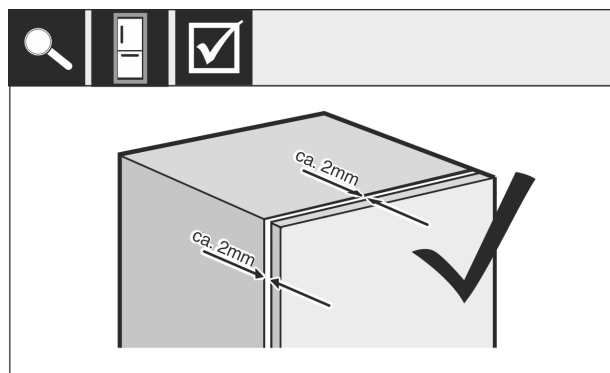


Fig. 61

- ▶ Ellenőrizze a bútor ajtaja és a bútor teste közötti távolságot. Ellenőrizze az összes csavart, és szükség esetén húzza meg őket.

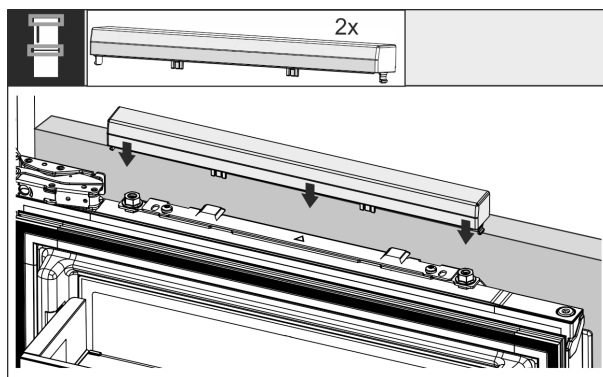


Fig. 62

- ▶ Pattintsa a helyére a felső borítást.

Ellenőrizze az alábbi pontokat, és győződjön meg arról, hogy helyesen építette be a készüléket. Egyéb esetben jegesedés, páralecsapódás és működési zavarok jelentkezhetnek:

- ▷ Az ajtónak rendesen kell zárnia.
- ▷ A bútor ajtajának nem szabad felfeküdnie a bútor testére.

16 Előlapok

16.1 Méretek

A készülék változatától függően egy vagy két szekrényajtóra van szükség. A megfelelő szekrényajtó(k) mérete a fülke teljes méretétől és a szekrény korpuszának vastagságától függ.

Megjegyzés

Vegye figyelembe a megfelelő készülék- és fülkeméreteket, valamint a beépítési vázlatokat.

Általános előírások:

- Vegye figyelembe a készülék rögzített ajtajának méretére és súlyára egyedileg megadott ajánlásokat (lásd 6 A bútorfrontok súlyai).
- A szekrény korpuszának vastagsága minimum 16 mm és maximum 19 mm kell legyen.
- A kétajtós szekrényajtó felszerelésével kapcsolatban vegye figyelembe az illesztés elhelyezkedésére vonatkozó útmutatásokat.*

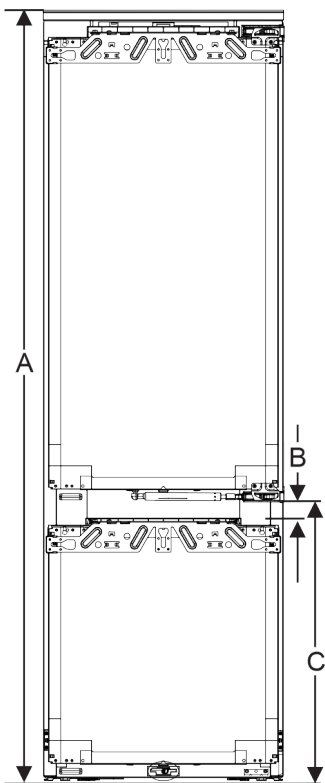


Fig. 63 Illesztés elhelyezkedése, pincerekesz

Fülke magassága, 178	
Készülék magassága, (A) (mm)	1770
Távolság (B) (mm)	34
Illesztés elhelyezkedése (C) pincerekesz (mm)	612 + 34

További szekrényajtó fölötté, alatta vagy mellette:

- A két szekrényajtó közötti függőleges hézag mérete 4 mm kell legyen.
- A két szekrényajtó közötti vízszintes hézag mérete 4 mm kell legyen. Ellenőrizze, nem ütköznek-e egymásnak. (lásd 16.3 Ütközés nélküli hézagméret beállítása)

Súly és zsanérok:

- Ha nehéz a szekrény előlapja, a zsanér nagy igénybevételnek van kitéve. Előfordulhat, hogy károsodik a zsanér. Vegye figyelembe az adott készülékhez megadott maximális súlyadatokat a Szekrény-előlap súlyok fejezetben (lásd 6 A bútorfrontok súlyai).
- Ha a szekrény előlapja meghaladja a maximálisan megengedett súlyt, akkor megoldást jelentet a csúszósínes ajtótechnológia, melynél a szekrényajtó súlya több ajtópánt között oszlik el.
- Ha olyan előlapokat használ, amelyek messze túlnyúlnak a készüléken, akkor egy további ajtózsanér felszerelését javasoljuk (pl. Kamat), amelynek feltétlenül ugyanazzal a forgásponttal kell rendelkeznie, mint az Ön készülékekhez alkalmazott rögzített ajtók zsanérjának. Egy további zsanér (Kamat) alkalmazásával a terhelés több pont között oszlik meg. Bemart kiegyenlítő vasalat használatát nagy magasságú szekrény-előlapok esetén javasoljuk, hogy ellensúlyozni lehessen a vetemedést okozó (konvex/konkáv) erőhatásokat.

16.2 Szekrény(ek) előlapjának felszerelése

A beépítés során vegye figyelembe:

- A szekrény előlapját a hűtőkészülék ajtajához képest szimmetrikusan kell beépíteni.

- A szomszédos szekrény előlapjának pontosan azonos szintben kell állnia.
- A szomszédos szekrény előlapjának a készülék előlapjával azonos élsugárral kell rendelkeznie.
- A szekrény előlapja legyen sík, és feszültségtől mentes.
- A szekrény előlapjának minimális mélységi beállítása kb. 2 mm a korpuszhoz képest.
- ▶ Szerelje be a készüléket a fülkébe.
- ▶ Rögzítse a szekrény előlapját a készülék ajtajára.
- ▶ Ellenőrizze, nem ütközik-e a szekrény előlapja. (lásd 16.3 Ütközés nélküli hézagméret beállítása)

16.3 Ütközés nélküli hézagméret beállítása

Miután felszerelte a szekrény(ek) előlapját, ellenőriznie kell, hogy a szekrények előlapjai nem ütköznek-e egymásnak.

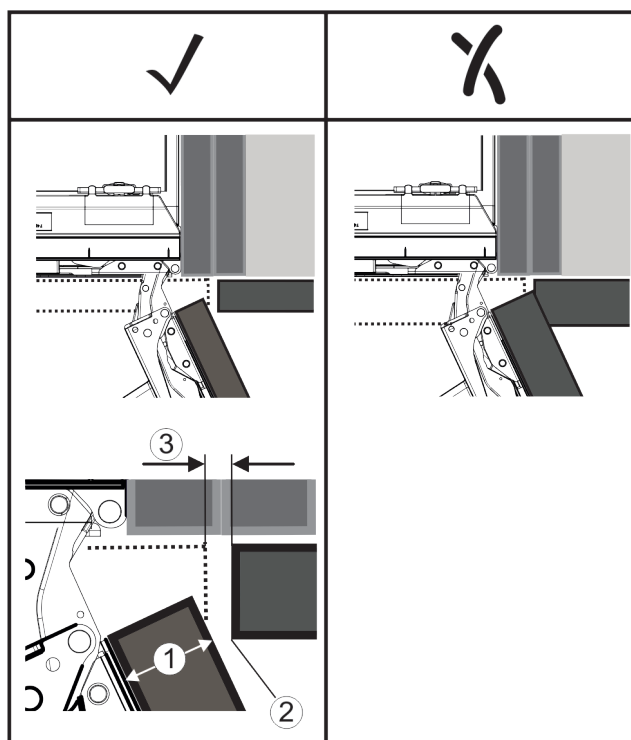


Fig. 64

- (1) Előlap vastagsága (FD) (2) Él sugara (R) (3) Hézag mérete (S)

FD(1) (mm)	R (2) = 0 mm		R = 1,2 mm		R = 2 mm		R = 3 mm	
	G _{min}	G _{max}	G _{min}	G _{max}	G _{min}	G _{max}	G _{min}	G _{max}
16	0,3	0,9	0,1	0,4	0,1	0,2	0,1	0,2
19	0,7	2,4	0,3	1,9	0,23	3,25	0,1	0,8
20	2	4,3	1,5	3,6	1	3,1	0,6	2,7
22	3,5	6,3	3	5,6	2,6	5,3	2,1	4,6
24	5,5	8,3	5	7,8	4,5	7,4	4	6,9
26	7,6	10,7	7	10,3	6,6	9,9	6,2	9,4

Fig. 65 Hézagméret határértékeinek táblázata

G_{min} = a hézagméret alsó határértékének tartománya mm egységben

G_{max} = a hézagméret felső határértékének tartománya mm egységben

Megjegyzés

Korrekción végrehajtásakor mindig ügyeljen arra, hogy a szekrény előlapja illeszkedjen az előlapok általános kinézetéhez.

Ellenőrizze, nem fordulhat-e elő ütközés, és végezze el a megfelelő korrekciókat:

- ▶ Határozza meg az előlap vastagságát és az él sugarát.

- ▶ Olvassa le a hézagméret határértékének tartományát a táblázatból.
- ▶ Vesse össze a hézagméretet a táblázatban szereplő értékekkel.
- ▶ A hézagméret kiértékelése alapján hajtsa végre az alábbi műveletek valamelyikét.

Hézag mérete	Leírás
$S > G_{\max}$	Ha a hézag mérete nagyobb, mint a két határérték, nem kell korrekciót végeznie.
$S < G_{\min}$	Ha a hézag mérete a határértékek alatti, növelnie kell a hézagméretet. További lehetőségként növelni lehet az él sugarát is.
$G_{\min} \leq S \leq G_{\max}$	Ha a hézag mérete a két határérték közé esik, pontosan kell dolgoznia. Ilyen esetben hamar ütközésre kerülhet sor.

17 Vízsűrő

Felfogja a vízben lévő lerakódásokat, és csökkenti a klóros íz érzését.

- ☐ Legalább 6 havonta cserélje ki a vízszűrőt megadott teljesítményűre, vagy ha az áteresztés jelentősen csökken.
- ☐ A vízszűrő aktív szénert tartalmaz, és a normál kommunális hulladékkal együtt ártalmatlanítható.

Megjegyzés

A vízszűrő a Liebherr-Hausgeräte üzletében szerezhető be a home.liebherr.com/shop/de/deu/zubehor.html internetcímen.

17.1 Vízsűrő behelyezése

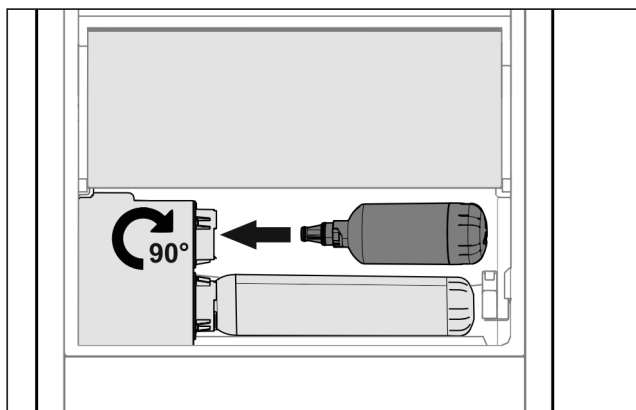


Fig. 66

- ▶ Vegye ki a fiókot.
- ▶ Helyezze be a vízszűrőt, majd kb. 90°-kal, ütközésig fordítsa jobbra.
- ▶ Ellenőrizze a szűrő tömítettségét, illetve, hogy nem csepeg-e ki víz.
- ▶ Helyezze be a fiókot.



VIGYÁZAT

Az új vízszűrőben lebegő anyagok miatt fennáll az esetleges fertőzésveszély!

Roszsullét és hányás fordulhat elő.

- ▶ Szűrőcsere után: Csapoljon le 3 l vizet az InfinitySpring egységből, és öntse ki.



VIGYÁZAT

Az új vízszűrőben lebegő anyagok miatt fennáll az esetleges fertőzésveszély!

Roszsullét és hányás fordulhat elő.

- ▶ Szűrőcsere után: 3 l Csapoljon le vizet a Water & Ice központból, és öntse ki.

▷ A vízszűrő ezzel használatra kész.

18 A készülék csatlakoztatása az áramellátáshoz



FIGYELMEZTETÉS

A sérült készülék vagy hálózati csatlakozóvezeték által okozott áramütés vagy sérülés veszélye!

Életveszély és vágási sérülések. Ha a szállítás során megsérült a készülék vagy a hálózati csatlakozóvezeték, akkor Ön halálos áramütést szenvedhet. Ezenkívül a készülék házának sérült részeinél meg is vághatja magát.

- ▶ A szállítás után ellenőrizze a készüléket és a hálózati csatlakozóvezetékét, hogy nem sérültek-e.
- ▶ Semmiképpen ne helyezze üzembe a készüléket, ha a készülék vagy a hálózati csatlakozóvezeték sérült.
- ▶ Lépjen kapcsolatba a vevőszolgálattal.

A készüléket a külön szállított hálózati csatlakozóvezetékkel lehet az elektromos hálózathoz csatlakoztatni. A hálózati csatlakozóvezeték az egyik végén hűtőkészülék-persellyel, a másik végén pedig egy hálózati dugasszal rendelkezik.

A készüléket a csatlakoztatott hálózati csatlakozóvezetékkel lehet az elektromos hálózathoz csatlakoztatni. A hálózati csatlakozóvezeték a szabad végén hálózati dugasszal rendelkezik.

Győződjön meg arról, hogy a következő előfeltételek teljesülnek:

- A készülék és a hálózati csatlakozóvezeték sértetlen.
- A készüléket előírászerűen szerelték be. (lásd 15 A készülék beszerelése a fiókba)
- Az elektromos csatlakoztatásra vonatkozó előírásokat betartották. (lásd 2 Telepítési feltételek)
- Az előírászerű csatlakoztatás méreteit megismerték és betartották.
- A hálózati feszültség és a frekvencia megfelel a típus-táblán lévő adatoknak.
- Az aljzat előírászerűen van földelve és elektromosan biztosítva van.
- A biztosíték kioldási árama 10 A és 16 A között van.
- A csatlakozóaljzat könnyen hozzáférhető, és nem a készülék mögött van. (lásd 4 Beépítési méretek)

FIGYELEM

A szakszerűtlen üzemeltetés miatt fennáll a károsodás veszélye!

A készülék elektromos komponenseinek károsodása.

- ▶ Kizárólag a tartozékként mellékelt hálózati csatlakozóvezetékét használja.



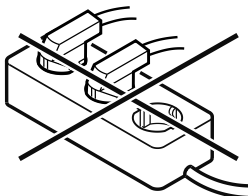
FIGYELMEZTETÉS

A szakszerűtlen csatlakoztatás tűzveszélyt okozhat! Égési sérülések.

A készülék károsodhat.

- ▶ Ne használjon hosszabbító kábelt.
- ▶ Ne használjon elosztólécet.

A készülék csatlakoztatása az áramellátáshoz



FIGYELEM

A szakszerűtlen csatlakoztatás anyagi károk veszélyét okozza!

A készülék károsodhat.

▶ A készüléket ne csatlakoztassa szigetüzemű inverterre, pl. napelemes berendezésre vagy benzines áramfejlesztőre.

▶ Csatlakoztassa a hálózati csatlakozóvezetékét a feszültségellátáshoz.

▶ Csatlakoztassa a hálózati csatlakozóvezetékét a feszültségellátáshoz.

▷ A kijelzőn megjelenik a Liebherr-logó.

▷ A kijelzés átvált készenléti (Standby) ikonra.

▷ Ha 60 másodpercen belül nem végez semmilyen műveletet: A készenlét ikon elhalványul vagy eltűnik.

▷ A készülék csatlakoztatva van. Az első üzembe helyezésről lásd a következő fejezetet vagy a használati útmutatót.



home.liebherr.com/fridge-manuals

HU beépíthető hűtőszekrény kihúzható fiókkal

Kiadás dátuma: 20241209

Cikkszám - index: 7088412-00

Liebherr-Hausgeräte Ochsenhausen GmbH
Memminger Straße 77-79
88416 Ochsenhausen
Deutschland