

SKBes 4380

Standkühlschrank mit BioFresh
PremiumPlus



G Made
in Germany

LIEBHERR

Standgerät

LIEBHERR

SKBes 4380

Standkühlschrank mit BioFresh
PremiumPlus

G Made
in Germany



← 60 →

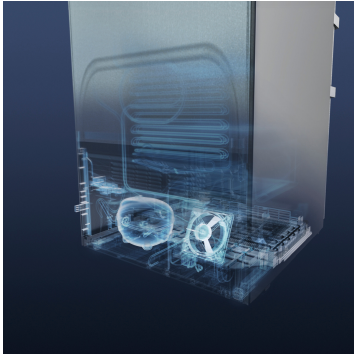


Energieeffizienzklasse	
Energieverbrauch Jahr/24 h	133 / 0,364 kWh ¹
Gesamtvolumen	371 l ²
Volumen	Kühlteil: 235,7 l / BioFresh-Teil: 135,8 l
Geräusch-Schallleistung / Geräusch-Klasse	36 dB(A) / C
Klimaklasse	SN-T (+10 °C bis +43 °C)
Frequenz / Spannung	50/60 Hz / 220-240 V~
Anschlusswert	1,2 A
Tür / Seitenwände	SmartSteel / SmartSteel
Aussenmaße in cm (H / B / T)	185 / 60 / 66,5 ³
Steuerung	
Art der Steuerung	2,4" TFT-Farbdisplay hinter der Tür, Touch-Elektronik Digitale Temperaturanzeige für das Kühl- und BioFreshteil
Schnittstelle	SmartDeviceBox: als optionales Zubehör
Türalarm	optisch und akustisch
Alarm bei Störung	optisch und akustisch
Kühlteil	
Umluftkühlung	PowerCooling mit FreshAir-Aktivkohlefilter
Innentür	Premium GlassLine-Abstellborde mit Flaschenhalter, VarioBoxen, variabler Eierabsteller, Butterdose
VarioSafe	Ja
Flaschenablage	Variable Flaschenablage
Beleuchtung	LED-Deckenbeleuchtung mit Aufdimmfunktion LED-BioFresh-Beleuchtung LED-Rückwandbeleuchtung
Anzahl BioFresh-Safes	3 BioFresh-Safes mit SoftTelescopic, davon 2 variabel als Fruit & Vegetable-Safe oder Dry-Safe nutzbar, 1 Fish & Seafood-Safe
Ausstattungs-vorteile	
Side-by-Side-Konzept	Seitenwandheizung links, geeignet für Kombination mit anderen Kühl-, Gefrier- und/oder Weingeräten
Türanschlag	Wechselbarer Türanschlag
Wechselbare Türdichtung	Ja
EAN-Nr.	4016803067610

¹ Damit der deklarierte Energieverbrauch erzielt wird, sind die dem Gerät beigefügten Abstandshalter zu verwenden. Hierdurch vergrößert sich die Gerätetiefe um ca. 1,5 cm. Das Gerät ist ohne Verwendung der Abstandshalter voll funktionsfähig, hat aber einen geringfügig höheren Energieverbrauch.

² Gemäß Verordnung EU 2019/2016 bilden wir das Gesamtvolumen als ganze Zahl (abgerundet) und das Volumen der Tiefkühl- und Frischhaltefächer mit einer Stelle nach dem Komma ab. Die Bezeichnung „Volumen“ bezieht sich auf den in der aktuellen Verordnung genannten Begriff „Rauminhalt“.

Features



BluPerformance

Mehr Volumen im Innenraum für Lebensmittel, sparsam und energieeffizient im Betrieb, leise und komfortabel in der Handhabung und mit ausgezeichnetem Design: Im Bereich Kühlen und Gefrieren setzen die BluPerformance-Geräte von Liebherr neue Akzente und Maßstäbe.



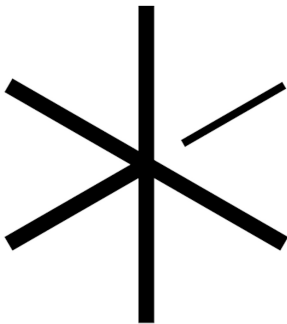
BioFresh-Plus

BioFresh-Plus mit separater Elektronik bietet noch mehr Flexibilität für die individuelle Vorratshaltung: So kann für die Lagerung von Fisch die Temperatur im oberen Fach auf $-2\text{ }^{\circ}\text{C}$ abgesenkt werden. Zusammen mit der Einstellung DrySafe bleiben Fisch und Meeresfrüchte so noch länger frisch.



Variable Flaschenablage

Ein praktisches Ausstattungsdetail ist die variable Flaschenablage. Je nach Nutzungsgewohnheiten wird die integrierte Glasplatte zur Lagerung von Bechern oder Schalen eingesetzt.



SuperCool

Für das schnelle Abkühlen frisch eingelagerter Lebensmittel schafft SuperCool größere Kältereserven. Die Rückschaltung von $+2\text{ }^{\circ}\text{C}$ im Kühlteil auf die Ursprungstemperatur erfolgt zeit- oder mengengesteuert und trägt so zur Stromersparnis bei.



SoftSystem

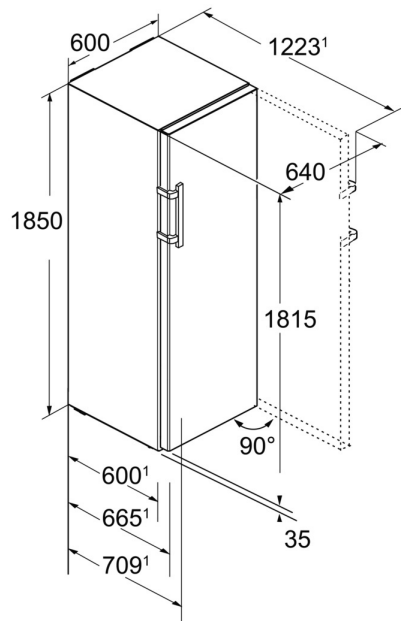
Das in der Tür integrierte SoftSystem dämpft die Bewegung bei der Türschließung ab und gewährleistet selbst bei voller Beladung der Innentür ein besonders sanftes Schließen.



SmartSteel

SmartSteel reduziert deutlich die Sichtbarkeit von Fingerabdrücken. Durch die Veredelung des Edelstahl sind SmartSteel-Oberflächen besonders leicht zu reinigen und wesentlich unempfindlicher gegen Kratzer.

Technische Zeichnung



Die Produkte und ihre Details sind zu Werbezwecken inszeniert. Obwohl wir uns bemühen, die Richtigkeit aller Angaben und Informationen in diesem Flyer zu gewährleisten, behält sich Liebherr das Recht vor, Änderungen ohne Vorankündigung vorzunehmen. Soweit die tatsächlichen Geräteabmessungen, -spezifikationen und -leistungen von entscheidender Bedeutung sind, empfehlen wir, die dem jeweiligen Gerät beiliegende Einbauanleitung zu prüfen. Liebherr haftet nicht für eventuelle Schäden. (21.11.2023)

