

---

# IRBAc 5190

---

Beépített hűtő-fagyasztó BioFresh Professional és AutoDoor funkcióval  
△ Peak

# LIEBHERR

Beépített készülék



# IRBac 5190

Beépített hűtő-fagyasztó BioFresh Professional és AutoDoor funkcióval

△ Peak

↑  
178  
↓



Építési mód	Fixen rögzített ajtó / integrálható beépíthető készülék
Energiahatékonysági osztály	
Energiafogyasztás év/24 h	100 / 0,274 kWh
Teljes hűtött tér	296 l <sup>1</sup>
Hűtött terek	Hűtőrész: 198,1 l / BioFresh rész: 97,9 l
Zajszint	32 dB(A)
Klímaosztály	SN-T (+10 °C ig +43 °C)
Beépítési méret cm-ben (Ma / Szé / Mé)	177,7-179,3 / 56-57 / min. 55
Ajtónyitás iránya	IRBac 5190-001 jobbra nyíló IRBac 5190-617 balra nyíló
<b>Vezérlés</b>	
Vezérlés	2,4"-os színes TFT-kijelző, Touch- & Swipe Digitális hőmérsékletkijelző a hűtő- és a BioFreshrészhez
Csatlakozó	SmartDeviceBox-szal
Ajtóriasztás	optikai és akusztikus
<b>Hűtőrész</b>	
Ventilátor	PowerCooling Ambientlight világítással FreshAir aktív-szén-szűrővel
Ajtó tárolópolcok	Premium GlassLine tároló polc palacktartóval, kihúzható VarioBoxok, variálható tojástartó, vajtartó
VarioSafe	igen
Palacktartoló	Integrált palacktartó
Megvilágítás	Világító panel mindkét oldalon LED-es hátfal-megvilágítás
BioFresh rekesz	3 BioFresh rekesz SoftTelescopic sínekkel, 2 Fruit & Vegetable rekesz, ebből 1 HydroBreeze, 1 Meat & Dairy rekesz, 1 FlexSystem
<b>A felszereltség előnyei</b>	
Ajtónyitás iránya	bal, átfodítható
Cserélhető ajtótomítás	igen
EAN	4016803114697

## Tartozékok

988242901	FreshAir aktív-szén-szűrő
988245900	Vajsdoboz
988246300	VarioSafe
743892200	VarioBox
988267100	FlexCube
988098000	Vízszűrő
988246200	Italállvány
988246600	3-as palacktartó

Az áttekintés a legfontosabb tartozékok kivonatát mutatja be. A készülék összes többi tartozékát, valamint további információkat talál a [home.liebherr.com](http://home.liebherr.com) oldalon.

<sup>1</sup> Az (EU) 2019/2016 rendelet értelmében a teljes térfogatot (kerekített) egész számként, a fagyos és frissentartó rekeszek térfogatát pedig egy tizedesjegy pontossággal adjuk meg.

## Jellemzők



**BioFresh Professional**

A BioFresh Professional rekesz további frissességet biztosít az élelmiszereknek a hosszú eltarthatóság érdekében – egy lenyűgöző funkcióval: A HydroBreeze-nek köszönhetően egy hűvös köd takarja be védőbalsamként a gyümölcsöket és zöldségeket. A 0 °C feletti hőmérséklet és a magas páratartalom ideális környezet a csomagolatlan gyümölcsök és zöldségek számára.



**BioFresh + HydroBreeze**

Úgy kívánja hűteni a gyümölcsöket és a zöldségeket, akár a profik? A HydroBreeze le fogja nyugtázni: a hideg köd a rekeszben uralkodó, kicsivel 0 °C feletti hőmérséklettel együtt biztosítja az élelmiszerek extra hosszú eltarthatóságát. Emellett nagyszerű látványt nyújt. A HydroBreeze 90 percenként bekapcsol 4 másodpercre, ajtónyitás esetén pedig 8 másodpercre.



**Fruit & Vegetable rekesz**

Ropogós saláta vagy eper: az érzékeny élelmiszerek különleges törődést igényelnek, hogy tovább frissek maradjanak. Erről gondoskodnak a BioFresh rekeszek. A „Fruit & Vegetable rekeszben” 0 °C-hoz közeli a hőmérséklet. A tartós páratartalomnak és szoros zárásnak köszönhetően itt különösen jól érzik magukat a csomagolatlan gyümölcsök és zöldségek. Semmit nem kell beállítania.



**Meat & Dairy rekesz**

Szeretné, ha a borjúfilé vagy a tej sokáig friss maradna? A BioFresh rekeszekkel ez nem probléma. A „Meat & Dairy rekeszben” 0 °C-hoz közeli a hőmérséklet, ami ideális feltételeket teremt az érzékeny élelmiszerek tárolásához. A legjobb az egészben: minden tökéletesen be van állítva gyárilag az azonnali használatához, Önnek már csak élveznie kell a frissességet.



**AutoDoor**

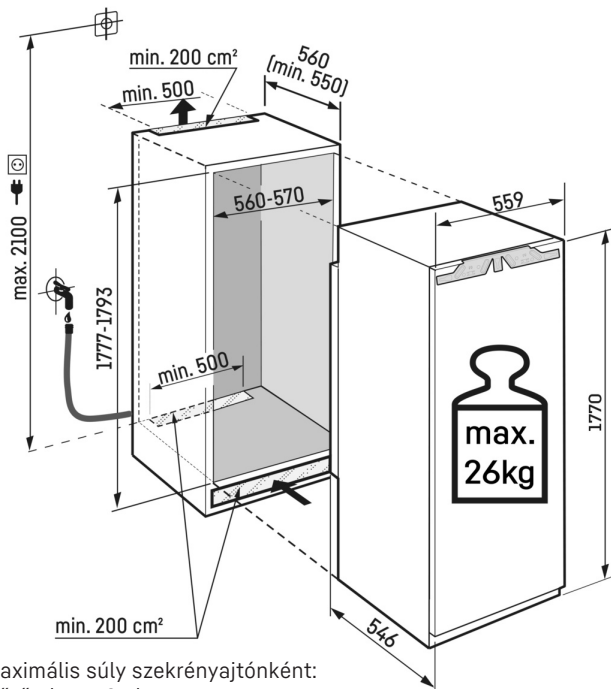
A Liebherr szabad kezet ad Önnek: Az AutoDoor kopogtatásra vagy szóbeli utasításra is kinyílik. Így ez a világon az első olyan hűtőkészülék, amely teljesen automatikusan nyitható és csukható - a tökéletes fogantyúmentes konyha. A nyitás sebességét és szögét, valamint a becsukódásig tartó időt Ön választhatja ki. Szükség esetén egyszerűen kézzel vagy okostelefonnal is becsukhatja.



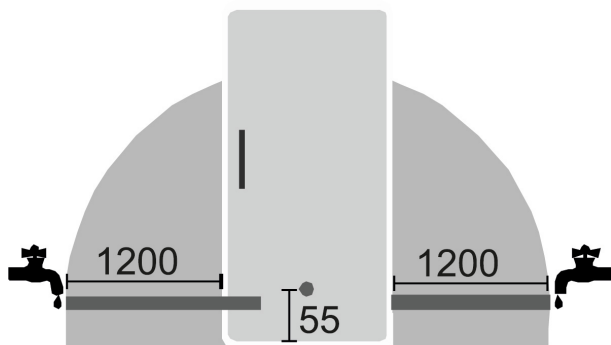
**InfinitySpring**

Friss, hűs ivóvizet biztosító forrás a konyhában: mesébe illően hangzik, pedig éppen ilyen az InfinitySpring. A vízadagoló csepegtető csapjából friss, hideg vizet engedhet. Egyszerűen csak működtesse a panelt a kancsóval vagy az üveggel, és élvezze a frissítő vizet. Így nem kell vizespalackokat vásárolnia, ráadásul fenntarthatóan cselekszik környezetvédelmi szempontból.

# Műszaki rajz



Maximális súly szekrényajtónként:  
Hűtőrekesz: 26 kg



A termékek és azok adatai reklámcélokából vannak beállítva. Bár minden erőfeszítést megteszünk a szórólapban szereplő adatok és információk pontosságának biztosítására, a Liebherr fenntartja a jogot a változtatásokra előzetes értesítés nélkül. Amennyiben a készülék tényleges méretei, specifikációi és teljesítménye döntő fontosságúak, javasoljuk, hogy ellenőrizze az adott készülékhez mellékelte telepítési útmutatót. A Liebherr nem vállal felelősséget az esetleges károkért. (13.12.2024)

