

# UWpri 3782

Podstavná vinotéka s regulací teploty vína

Vinidor Selection



vestavný spotřebič

**LIEBHERR**

## UWpri 3782

Podstavná vinotéka s regulací teploty vína  
**Vinidor Selection**



nische\_  
86-92.  
pdf



Konstrukce spotřebiče	Pevné dveře / Spotřebiče pro zabudování pod pracovní desku
Energetická třída	<b>F</b> <small>A1 G</small>
Spotřeba energie za 365 dní/24 h	<b>106 / 0,290 kWh</b>
Max. počet 0,75l láhví Bordeaux	<b>38<sup>1</sup></b>
Celkový objem	<b>101 l<sup>2</sup></b>
Hluk - akustický výkon	<b>33 dB(A)</b>
Klimatická třída	<b>SN-ST (+10 °C Do +38 °C)</b>
Dveře	<b>Skleněné dveře</b>
Vnitřní rozměry v cm (V / Š / H)	<b>86-92 / 60 / min. 58</b>
<b>Ovládací prvky</b>	
Typ ovládání	2,4" TFT displej barevný, Touch- & Swipe Digitální ukazatel teploty pro 2 oddělené klimatické zóny ve vinotéce
Výstražný signál	vizuální a akustický
Alarm dveří	vizuální a akustický
Dětská pojistka	Ano
<b>Přednosti vybavení</b>	
Počet teplotních zón	2
Teplotní rozsah	+5 °C Do +20 °C
Odděleně regulované chladicí okruhy	2
Ventilátor	Konvekční chlazení, cirkulace vzduchu přes filtr s aktivním uhlím FreshAir
Vnitřní osvětlení	LED světelné sloupky na obou stranách trvale zapnuté, stmívatelné
Rozhraní	SmartDeviceBox: zahrnutý
Materiál poliček	Holz, Kunststoff, Aluminium
Počet poliček	5
Počet dřevěných poliček na teleskopických výsuvcích	4
Dveřní zarážka	Pravo zaměnitelné
EAN	9005382260555

## Příslušenství

988242901	Filtr s aktivním uhlím FreshAir
909735100	3metrový síťový kabel typu F
909621200	Omezení otevírání dveří
840902201	Čisticí prostředek na nerez oceli
840903001	Prostředek k ošetření nerez oceli
990156100	Madlo z kartáčovaného hliníku
990473400	586mm kulaté madlo z nerezové oceli

Přehled představuje výtah nejdůležitějšího příslušenství.  
Veškeré další příslušenství spotřebiče a další informace naleznete na adrese  
home.liebherr.com.

<sup>1</sup> Tyto modely jsou určeny pouze k ukládání vína. Maximální objem standardních lahví bordeaux (0,75 l) podle normy NF H 35-124 (H: 300,5 mm, Ø 76,1 mm).

<sup>2</sup> V souladu s nařízením EU 2019/2016 zobrazujeme celkový objem prostoru jako celé číslo (zaokrouhlené) a objem prostoru mrazícího prostoru a prostoru pro uchovávání čerstvých potravin s jedním desetinným místem.

## Funkce



### Skladování bez vibrací

I nepatrné otřesy mohou vína narušit během jejich zrání v lahvích a zabránit usazování tříslovin. Speciálně vyvinuté, mimořádně klidné antivibrační kompresory zajišťují u všech chladniček na víno šetrné skladování vín.



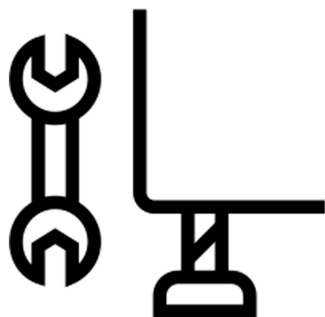
### Filtr s aktivním uhlím FreshAir

Zápach některých potravin není vždy příjemný. Ale pro váš Liebherr to není problém. Díky filtru s aktivním uhlím FreshAir je ve vnitřním prostoru vždy čerstvý vzduch. Filtr je umístěn přímo u proudu vzduchu v tělese ventilátoru a maximálně neutralizuje zápach. Ukazatel vás upozorní na výměnu filtru.



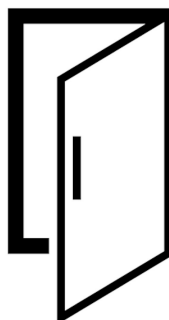
### 2 zóny

Využijte chladničku na víno na maximum s naším dvouzónovým systémem. V každé zóně lze přesně přizpůsobit teplotu od +5 °C do +20 °C, takže vaše červené a bílé víno bude v jednom spotřebiči půvabně zrát a zároveň bude vždy připraveno k servírování. Tento inovativní systém nabízí flexibilitu a pohodlí, ať už jste zkušený vinař, nebo nováček.



### Nastavitelné seřizovací nožky

Pro maximální stabilitu. S výškově nastavitelnými nožkami lze temperovací vinotéku optimálně zarovnat s ostatními spotřebiči a přizpůsobit jí i nerovnému povrchu. To znamená, že dveře se vždy řádně dovřou, dovnitř se nedostane teplo, nebude se vytvářet kondenzace a díky stálým temperovacím podmínkám zůstane zachována kvalita vašeho vína.



### Dveřní alarm

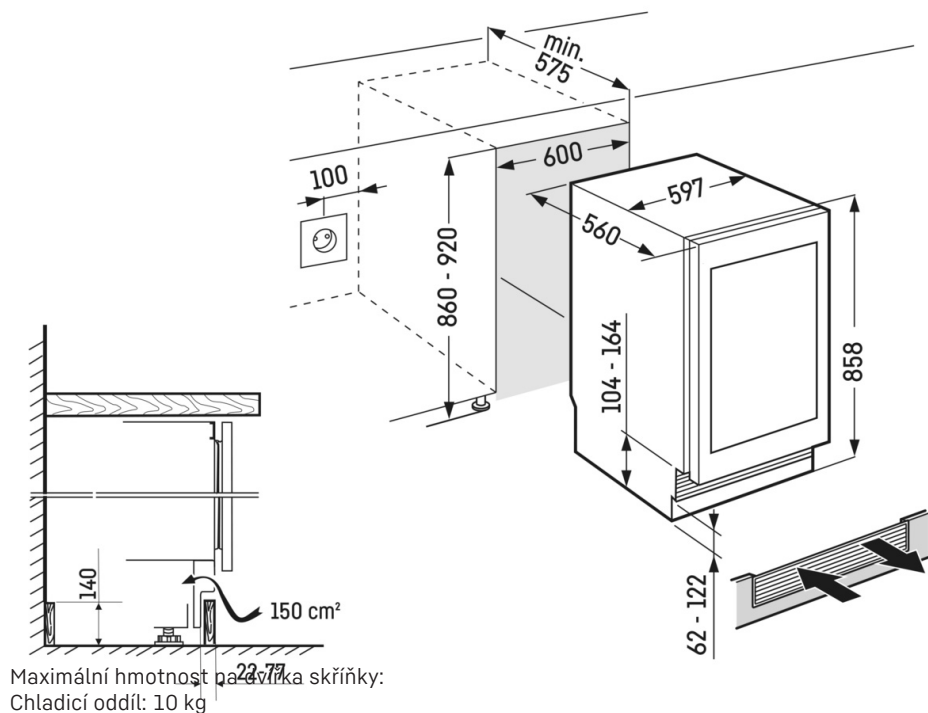
Výstraha ihned po otevření. Pokud dveře temperovací vinotéky zůstanou otevřené déle než 60 sekund, aktivuje se dveřní alarm. Dveřní alarm vydává zvukovou signalizaci a také začne blikat osvětlení spotřebiče. Budete tak moci rychle reagovat a zachovat optimální temperovací podmínky pro svá vína.



### Uhlíkový filtr FreshAir

Aby vaše víno mohlo dozrávat v prostředí s optimální kvalitou vzduchu, jsou všechny temperovací vinotéky Liebherr vybaveny filtrem s aktivním uhlím, který spolehlivě váže všechny druhy pachů. Vína si tak zachovají svůj originální buket. A aby tuto skutečnost nic neohrozilo ani z dlouhodobého hlediska, spotřebič Liebherr vás každých 6 měsíců upozorní na nutnost výměny filtru, kterou hradě zvládnete sami.

# Technický výkres



max.

[mm]



6

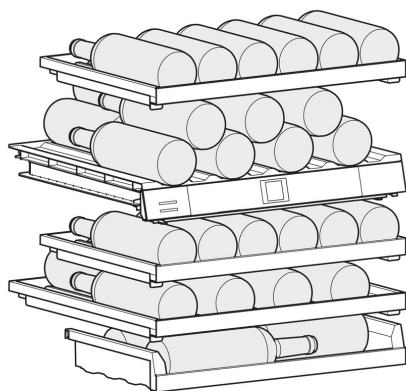
8

6

8

4

38



Výrobky a jejich údaje jsou inscenovány pro reklamní účely. Přestože je vynaloženo veškeré úsilí na zajištění správnosti všech údajů a informací v tomto letáku, společnost Liebherr si vyhrazuje právo na změny bez předchozího upozornění. Pokud jsou skutečné rozměry, technické údaje a výkon spotřebiče rozhodující, doporučujeme vám, abyste se seznámili s návodem k instalaci, který je přiložen k danému spotřebiči. Společnost Liebherr neručí za případné škody. (13.12.2024)

