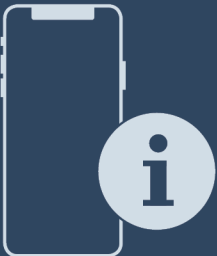
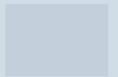


Käyttöohjeet

Quality, Design and Innovation
















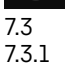
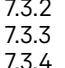





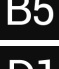


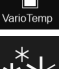






home.liebherr.com/fridge-manuals



LIEBHERR

Sisällys

1	Laitteen yleiskuva.....	3		SabbathMode.....	18
1.1	Toimituslaajuus.....	3		EnergySaver	19
1.2	Laitteen ja varusteiden yleiskuva.....	3		HydroBreeze.....	19
1.3	SmartDevice.....	4		IceMaker / MaxIce *	20
1.4	Laitteen käyttöalue.....	4		IceMaker-vedensyöttö*.....	21
1.5	Vaatimustenmukaisuus.....	4		TubeClean *	21
1.6	REACH-asetuksen mukaiset SVHC-aineet.....	4		CleaningMode.....	22
1.7	EPREL-tietokanta.....	5		Näytön kirkkaus.....	22
1.8	Varaosat.....	5		Ovihälytys.....	22
2	Yleiset turvallisuusohjeet.....	5		Syötön lukitus.....	23
3	Touch & Swipe -näytön toiminta.....	6		Kieli.....	23
3.1	Navigointi ja symbolien selitykset.....	6		Laitteen tiedot.....	23
3.2	Valikot.....	6		Ohjelmisto.....	24
3.3	Lepotila.....	7		Muistutus.....	24
4	Käyttöönotto.....	7		Esittelytila.....	24
4.1	Laitteen kytkeminen päälle (ensimmäinen käyttöönotto).....	7		Palautus tehdasasetuksiin.....	25
4.2	InfinitySpring-järjestelmän käyttöönotto*.....	8		Ilmoitukset.....	25
4.3	IceMakern käyttöönotto*.....	8	7.3.1	Yleiskatsaus varoituksista.....	25
4.4	HydroBreezen käyttöönotto.....	8	7.3.2	Varoitusten kuittaaminen.....	25
5	Säilytys.....	8	7.3.3	Yleiskatsaus muistutuksista.....	26
5.1	Säilytystä koskevia ohjeita.....	8	7.3.4	Muistutusten kuittaaminen.....	27
5.2	Jääkaappiosa.....	8	8	Varustus.....	27
5.3	BioFresh.....	8	8.1	Oven hylly.....	27
5.4	Pakastinosa.....	9	8.2	Hyllytasot.....	28
5.5	Varastointiajat.....	10	8.3	Jaettava hyllytaso.....	29
6	Energian säästäminen.....	11	8.4	VarioSafe *	29
7	Käyttö.....	11	8.5	InfinitySpring*.....	31
7.1	Käyttö- ja näyttöelementit.....	11	8.6	Tilaa leivinpellille.....	32
7.1.1	Tilanäyttö.....	11	8.7	Säädettävä pulloteline.....	32
7.1.2	Näytön symbolit.....	11	8.8	Vetolaatikot.....	32
7.2	Laitteen toiminnot.....	11	8.9	Hedelmä- ja vihanneslokeron kansi.....	34
7.2.1	Ohjeita laitteen toimintoihin.....	11	8.10	Kosteuden säätäminen.....	34
	Laitteen kytkeminen pois ja päälle.....	12	8.11	HydroBreeze.....	35
			8.12	Lasilevyt.....	35
	Lämpötilavyöhykkeen kytkeminen pois ja päälle...	12	8.13	IceMaker*.....	36
	WLAN.....	12	8.14	VarioSpace.....	36
	Lämpötila.....	13	8.15	Voirasia.....	36
	Lämpötilayksikkö.....	14	8.16	Kananmunateline.....	37
	BioFresh B-Value	14	8.17	Pullonpidike.....	37
	D-Value.....	15	8.18	FlexSystem.....	37
	SuperCool.....	15	8.19	Kylmäakku.....	38
	VarioTemp*.....	15	8.20	Kannellinen jääpala-astia*.....	38
	SuperFrost.....	16	8.21	Siirrettävä jäälaatikon tilanjakaja*.....	38
	Sulatusjakson käynnistys*.....	17	9	Huolto.....	39
	PartyMode	17	9.1	FreshAir-aktiivihilisuodatin.....	39
	HolidayMode.....	18	9.2	Vesisäiliö*.....	39
			9.3	Vedensuodatin*.....	40

9.4	Vetojärjestelmien purkaminen/asennus.....	40
9.5	Laitteen sulattaminen.....	40
9.6	Laitteen puhdistaminen.....	41
10	Asiakasneuvonta.....	42
10.1	Tekniset tiedot.....	42
10.2	Käyttöänet.....	43
10.3	Tekniset häiriöt.....	43
10.4	Asiakaspalvelu.....	45
10.5	Tyyppikilpi.....	45
11	Poistaminen käytöstä.....	45
12	Hävittäminen.....	45
12.1	Laitteen valmistelu hävittämistä varten.....	45
12.2	Laitteen ympäristöystävällinen hävittäminen.....	46

ICBNbsci | 51..

Vihje

Jos laitteen nimikkeessä on N, kyseessä on NoFrost-laite.*

1 Laitteen yleiskuva

1.1 Toimituslaajuus

Tarkasta kaikki osat kuljetusvahinkojen varalta. Kun haluat esittää valituksen, ota yhteyttä jälleenmyyjään tai asiakaspalveluun. (katso 10.4 Asiakaspalvelu)

Toimitukseen kuuluvat seuraavat osat:

- uppoasennettava laite
- varustus (mallista riippuen)
- asennusmateriaali (mallista riippuen)
- "Quick Start Guide"
- "Installation Guide"
- huoltoesitteet

1.2 Laitteen ja varusteiden yleiskuva

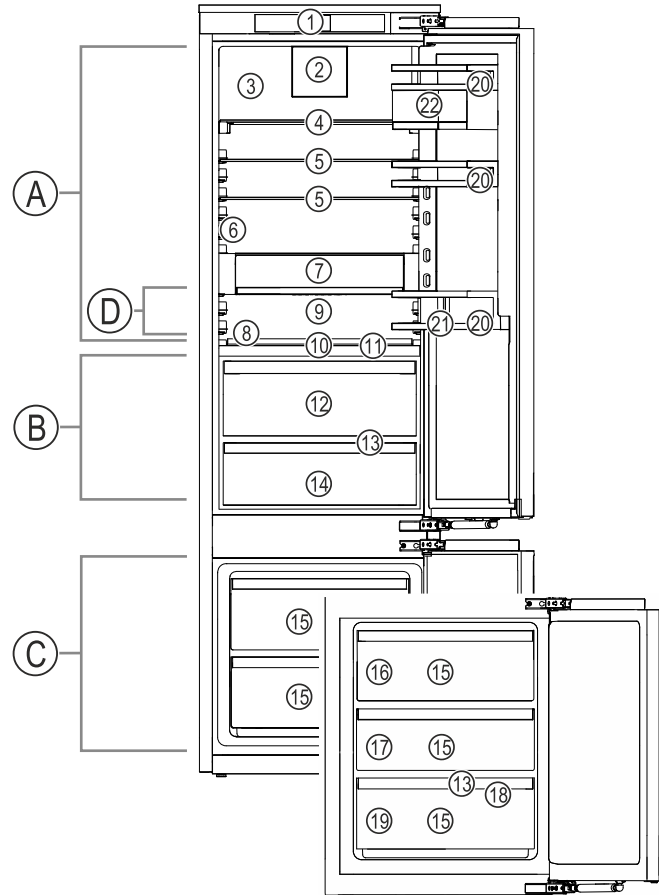


Fig. 1 Esimerkkikuva

(A) Kylmäosa
(B) BioFresh

Lämpötila-alue

(C) Pakastinosa
(D) Kylmin alue

Varustus

- | | |
|--|--|
| (1) Käyttöelementit | (12) Fruit & Vegetable-Safe |
| (2) Tuuletin, jossa on FreshAir-aktiivihiilisuodatin | (13) Valutusaukko |
| (3) Kuiva takaseinä | (14) Meat & Dairy-Safe tai Fish & Seafood-Safe |
| (4) Jaettavat hyllytasot | (15) Pakastelokero |

Valmistaja kehittää jatkuvasti kaikkia tyyppejään ja mallejaan. Toivomme että ymmärrät, että sen vuoksi pidätämme oikeuden muutoksiin muodon, varustuksen ja tekniikan suhteen.

Symboli	Selitys
	Tutustu käyttöohjeeseen Parhaiten pääset sinuiksi uuden laitteesi kanssa lukemalla tämän käyttöohjeen huolellisesti läpi.
	Lisätietoja on internetissä Täydentäviä tietoja sisältävä digitaalinen ohjekirja ja muita kieliversioita on ladattavissa internetissä skannaamalla ohjekirjan etusivulla oleva QR-koodi tai kirjoittamalla huoltonumero osoitteessa home.liebherr.com/fridge-manuals . Huoltonumero on merkitty tyyppikilpeen: Fig. Esimerkkikuva
	Laitteen tarkastaminen Tarkasta kaikki osat kuljetusvaurioiden varalta. Jos sinulla on valituksen aiheita, käänny jälleenmyyjän tai asiakaspalvelun puoleen.
	Poikkeukset Tämä käyttöohje koskee useita malleja. Poikkeukset ovat sen vuoksi mahdollisia. Kappaleet, jotka koskevat ainoastaan tiettyjä laitteita, on merkitty tähdellä (*).
	Toimintaohjeet ja toiminnan tulokset Toimintaohjeet on merkitty symbolilla ▶. Toiminnan tulokset on merkitty symbolilla ▷.
	Videot Laitteita koskevia videoita voi katsoa YouTube-kanavalta, Liebherr-Hausgeräte.

Open-Source-lisenssit:

Laite sisältää ohjelmistokomponentteja, jotka käyttävät Open-Source-lisenssejä. Tiedot käytettävistä Open-Source-lisensseistä voi hakea täältä: home.liebherr.com/open-source-licences

Tämä käyttöopas koskee seuraavia malleja:

ICB(N)..i | 51..

Laitteen yleiskuva

- | | |
|---------------------------------------|-----------------------|
| (5) Säilytyshyllyt | (16) IceMaker* |
| (6) InfinitySpring* | (17) VarioSpace |
| (7) VarioSafe* | (18) Pakastustarjotin |
| (8) Tilaa uunipellille | (19) Tyypikilpi |
| (9) Muunneltava pullojen säilytystila | (20) Ovitelineet |
| (10) HydroBreeze | (21) Pullonpidin |
| (11) Kansi Fruit & Vegetable-Safe | (22) VarioBox |

Vihje

- Toimitettaessa telineet, vetolaatikat ja korit on sijoitettu siten, että laite toimii mahdollisimman energiatehokkaasti. Sijoittelun muutokset annettujen sisäänkytönmahdollisuuksien rajoissa, esim. jääkaappiosan telineet, eivät kuitenkaan vaikuta energiankulutukseen.

1.3 SmartDevice

SmartDevice on jääkaappipakastimesi verkotusratkaisu.

Jos laitteesi on SmartDevice-yhteensopiva tai siihen soveltuva, voit liittää laitteesi nopeasti ja helposti WLAN-verkkoosi. SmartDevice-sovelluksella voit käyttää laitettasi mobiiliin päätelaitteen kautta. SmartDevice-sovelluksessa saatavillasi on lisätoimintoja ja asetusmahdollisuuksia.

SmartDevice-yhteensopiva laite: Laite on SmartDevice-yhteensopiva. Jos haluat yhdistää laitteesi WLAN-verkkoon, sinun on ladattava SmartDevice-sovellus.



SmartDevice-lisätietoja: smartdevice.liebherr.com

SmartDevice-sovelluksen lataaminen:



Kun SmartDevice on asennettu ja konfiguroitu, liitä laitteesi SmartDevice-sovelluksen ja laitteen WLAN-toiminnon (katso WLAN) avulla WLAN-verkkoosi.

Vihje

SmartDevice-toiminto ei ole käytettävissä seuraavissa maissa: Venäjä, Valkovenäjä, Kazakstan.

1.4 Laitteen käyttöalue

Käyttötarkoituksen mukainen käyttö

Laite soveltuu ainoastaan elintarvikkeiden jäädyttämiseen kotitalouksissa tai kotitalouksien kaltaisessa ympäristössä. Tähän sisältyy esimerkiksi käyttö

- henkilökuntien keittiöissä, Bed&Breakfast-yöpymispaikoissa,

- vieraiden omassa käytössä maalaistaloissa, hotelleissa, motelleissa ja muissa majoituspaikoissa,
- pitopalveluissa ja vastaavissa kaupallisissa palveluissa.

Kaikki muut käyttötavat ovat kiellettyjä.

Ennalta ehkäistävissä oleva väärä käyttö

Seuraavat käyttötavat ovat nimenomaan kiellettyjä:

- Lääkkeiden, veriplasman, laboratoriovalmisteiden ja vastaavien, lääkinnällisiä laitteita koskevassa direktiivissä 2007/47/EY määritettyjen aineiden ja tuotteiden varastointi ja kylmänäpito
- Käyttö räjähdysalttiissa tiloissa

Laitteen väärä käyttötapa voi johtaa säilytettävien tuotteiden vahingoittumiseen tai pilaantumiseen.

Ilmastoluokat

Laite soveltuu ilmastoluokasta riippuen käytettäväksi tiettyjen ympäristön lämpötilarajojen sisällä. Laitteelle määritetty ilmastoluokka on ilmoitettu sen tyypikilvessä.

Vihje

- Moitteettoman toiminnan takaamiseksi on ilmoitettuja ympäristölämpötiloja noudatettava.

Ilmastoluokka	Ympäristön lämpötila-alue
SN	10 °C - 32 °C
N	16 °C - 32 °C
ST	16 °C - 38 °C
T	16 °C - 43 °C
SN-ST	10 °C - 38 °C
SN-T	10 °C - 43 °C

1.5 Vaatimusten mukaisuus

Kylmäainekierron tiiviys on tarkastettu. Asennettuna laite täyttää asiaankuuluvat turvallisuusmääräykset ja -ohjeet.

EU-markkinat: Laite vastaa direktiiviä 2014/53/EU.

GB-markkinat: Laite vastaa normia Radio Equipment Regulations 2017 SI 2017 No. 1206.

EU-vaatimusten mukaisuusvakuutuksen täydellinen teksti on saatavissa internetosoitteesta: www.liebherr.com

BioFresh -lokero täyttää standardin DIN EN 62552:2020 mukaiset kylmäsäilytystilan vaatimukset.

1.6 REACH-asetuksen mukaiset SVHC-aineet

Seuraavasta linkistä voit tarkistaa, sisältyykö laitteesi REACH-asetuksen mukaisia SVHC-aineita: home.liebherr.com/de/deu/de/liebherr-erleben/nachhaltigkeit/umwelt/scip/scip.html

1.7 EPREL-tietokanta

Energiamerkintää ja EcoDesign-direktiiviä koskevat tiedot löytyvät 1. maaliskuuta 2021 alkaen eurooppalaisesta tuotetietokannasta (EPREL). Tuotetietokanta on osoitteessa <https://eprel.ec.europa.eu/>. Käyttäjää pyydetään antamaan mallitunnus. Mallitunnus on merkitty tyyppikilpeen.

1.8 Varaosat

Varaosia kokoonpanon toimintaosia varten ja varastoitavia osia on saatavana 15 vuoden ajan.

2 Yleiset turvallisuusohjeet

Säilytä tätä käyttöohjetta huolellisesti, jotta voit koska tahansa katsoa siitä neuvoja.

Jos luovutat laitteen toiselle, anna myös käyttöohje uudelle omistajalle.

Jotta voisit käyttää laitetta asianmukaisesti ja turvallisesti, lue tämä käyttöohje huolellisesti ennen laitteen käyttämistä. Noudata aina sen sisältämiä ohjeita, turvallisuusohjeita ja varoituksia. Ne ovat tärkeitä, jotta laite voidaan liittää ja sitä voidaan käyttää turvallisesti ja ongelmitta.

Käyttäjää uhkaavat vaarat:

- Lapset ja henkilöt, joiden fyysinen, sensorinen tai henkinen toimintakyky on alentunut tai joilla on puutteellinen kokemus tai tiedot, voivat käyttää tätä laitetta, jos heitä valvotaan tai jos heille on annettu opastusta laitteen turvallisesta käsittelystä ja niistä vaaroista, mitä laitteen käyttöön liittyy. Lapset eivät saa leikkiä laitteen kanssa. Puhdistusta ja käyttäjän vastuulla olevia huoltotoimenpiteitä ei saa teettää lapsilla muuten kuin valvotusti. 3-8-vuotiaat lapset saavat täyttää ja tyhjentää laitetta. Alle 3-vuotiaat laitteet on pidettävä loitolla laitteesta, jos heitä ei valvota jatkuvasti.
- Pistorasian pitää olla helposti saavutettavissa, jotta laite voidaan hätätapauksessa nopeasti irrottaa virrasta. Sen pitää olla laitteen takasivualueen ulkopuolella.
- Kun irrotat laitteen sähköverkosta, tartu aina pistokkeeseen. Älä vedä johdosta.
- Vikatapauksessa vedä verkkopistotulppa irti tai kytke sulake pois päältä.
- Älä vahingoita verkkoliitäntäjohtoa. Älä käytä laitetta viallisella verkkoliitäntäjohdolla.
- Laitteelle suoritettavat korjaukset ja toimenpiteet tulee antaa ainoastaan asiakaspalvelun tai muiden työhön koulutettujen ammattihenkilöiden tehtäväksi.

- Asenna laite, tee sen liitännät ja hävitä ohjeita tarkasti noudattaen.
- Käytä laitetta vasta kun se on asennettu asianmukaisesti paikalleen.
- Laitteen valmistaja ei ota vastuuta vahingoista, jotka johtuvat vesijohtoverkkoliitännästä.

Palovaara:

- Käytettävä kylmäaine (tiedot on esitetty tyyppikilvessä) on ympäristöystävällistä, mutta syttyvää. Ympäristöön pääsevä kylmäaine saattaa syttyä palamaan.
 - Älä vahingoita kylmäpiirin putkia.
 - Älä käsittele syttymislähteitä laitteen sisällä.
 - Älä käytä sähkölaitteita laitteen sisätilassa (esim. höyrypesureita, lämmityslaitteita, jäätelökoneita tms.).
 - Jos kylmäainetta haihtuu: Poista avotuli tai syttymislähteet vuotokohdan läheltä. Tuuleta huonetila hyvin. Ilmoita asiasta asiakaspalveluun.
- Älä säilytä laitteessa räjähdysvaarallisia aineita kuten suihkepulloja, joissa on palavia ponnekaasuja kuten butaania, propaania, pentaania jne. Tällaiset suihkepullot on tunnistettavissa sisällysetiketistä tai liekki- varoitusmerkistä. Mahdollisesti ulosvuotava kaasu saattaa syttyä sähköisistä osista.
- Pidä palavat kynttilät, lamput ja muut esineet, joissa on avoliekki, kaukana laitteesta, jotta ne eivät sytyttäisi sitä.
- Varastoi alkoholijuomat tai muut alkoholia sisältävät pakkaukset tiiviisti suljettuina. Mahdollisesti ulosvuotava alkoholi saattaa syttyä sähköisistä osista.

Kaatumisen vaara:

- Älä käytä sokkeleita, vetolaatikoita, ovia jne. astinlautana tai muuten kiipeämistukena. Tämä koskee erityisesti lapsia.

Ruokamyrkytyksen vaara!

- Älä syö liian kauan varastoituja elintarvikkeita.

Palettumisvammojen, tunnottomuuden ja kipujen vaara:

- Vältä pitkään jatkuvaa ihokosketusta kylmiin pintoihin tai kylmä-/pakastetuotteisiin. Käytä suojavaarusteita, esim. käsineitä.

Loukkaantumisen- ja vahingoittumisvaara:

- Kuuma höyry voi johtaa tapaturmiin. Älä käytä sulattamiseen sähkökäyttöisiä

Touch & Swipe -näytön toiminta

lämmityslaitteita tai höyrypesulaitteita, avotulta tai jäänsulatussumutteita.

- Älä raaputa jäätä pois terävillä esineillä.

Puristumisvaara:

- Älä koske saranaan avatessasi ja sulkiesasi oven. Sormet voivat jäädä puristuksiin.

Symbolit laitteessa:



Symboli voi sijaita kompressorissa. Se koskee kompressorissa olevaa öljyä ja viittaa seuraavaan vaaraan: Saattaa aiheuttaa kuoleman nieltäessä ja hengitysteihin joutuessa. Tällä ohjeella on merkitystä ainoastaan kierrätyksessä. Normaali-käytössä ei ole olemassa vaaraa.



Symboli on lauhduttimessa ja varoittaa tulenarkojen aineiden vaarasta. Älä poista tarraa.



Laitteen takasivulla voi olla tällainen tai vastaava tarra. Se viittaa siihen, että ovessa ja/tai kotelossa on tyhjiöeristelevyjä (VIP) tai perliittilevyjä. Tällä ohjeella on merkitystä ainoastaan kierrätyksessä. Älä poista tarraa.

Ota huomioon varoitukset ja muiden lukujen muut erityiset ohjeet:

	VAARA	merkitsee välitöntä vaaratilannetta, jonka seurauksena on kuolema tai vakava henkilövamma, ellei siltä vältytä.
	VAROITUS	merkitsee vaaratilannetta, jonka seurauksena saattaa olla kuolema tai vakava henkilövamma, ellei siltä vältytä.
	HUOMIO	merkitsee vaaratilannetta, jonka seurauksena saattaa olla lieviä tai hiukan vakavampia henkilövammoja, ellei siltä vältytä.
	HUOMIO	merkitsee vaaratilannetta, jonka seurauksena saattaa olla aineellisia vahinkoja, ellei siltä vältytä.
	Vihje	merkitsee hyödyllisiä ohjeita ja niksejä.

3 Touch & Swipe -näytön toiminta

Laitetta käytetään Touch & Swipe-näytön avulla. Laitteen toiminnot valitaan napauttamalla tai pyyhkäisemällä Touch & Swipe -näyttöä (jäljempänä näyttö). Jos näyttöä ei käytetä 10 sekuntiin, näyttö siirtyy joko takaisin ylemmän tason valikkoon tai suoraan tilanäyttöön.

3.1 Navigointi ja symbolien selitykset

Kuvissa käytetään erilaisia symboleja näytössä navigointiin. Seuraavassa taulukossa kuvataan nämä symbolit.

Symboli	Kuvaus
	Kosketa näyttöä lyhyesti: Ota toiminto käyttöön tai poista se käytöstä. Vahvista valinta. Avaa alavalikko.
	Kosketa näyttöä määritetyn ajan (esim. 3 sekuntia): Ota käyttöön / poista käytöstä toiminto tai arvo.
	Pyyhkäise oikealle tai vasemmalle: Navigoi valikossa.
	Kosketa Takaisin-symbolia lyhyesti: Siirry yhden valikkotason taaksepäin.
	Kosketa Takaisin-symbolia 3 sekunnin ajan: Pala tilanäyttöön.
	Nuoli ja kello: Kestää yli 10 sekuntia, ennen kuin näyttöön ilmestyy seuraava viesti.
	Nuoli, jossa on aikamerkintä: Seuraavan viestin ilmestyminen näyttöön kestää määritetyn ajan.
	"Asetusvalikon avaaminen" -kuvake: Siirry asetusvalikkoon ja avaa asetusvalikko. Tarvittaessa: Siirry haluamasi toiminnon kohdalle asetusvalikossa. (katso 3.2.1 Asetusvalikon avaaminen)
	Avaa "Lisävalikko"-kuvake: Siirry lisävalikkoon ja avaa lisävalikko. Tarvittaessa: Siirry lisävalikossa haluttuun toimintoon. (katso 3.2.2 Laajennetun valikon avaaminen)
Ei toimintaa 10 sekunnin kuluessa	Jos näyttöä ei käytetä 10 sekuntiin, näyttö siirtyy joko takaisin ylemmän tason valikkoon tai suoraan tilanäyttöön.
Avaa ovi ja sulje se uudelleen.	Jos avaat oven ja suljet sen heti uudelleen, näyttö siirtyy suoraan takaisin tilanäyttöön.

Huomautus: Näytön kuvissa on englanninkielisiä termejä.

3.2 Valikot

Laitteen toiminnot on jaettu eri valikkoihin:

4.2 InfinitySpring-järjestelmän käyttöönotto*

Jos laitteesi on varustettu InfinitySpring-järjestelmällä, sinun on **ennen ensimmäistä käyttöä** ilmattava InfinitySpring-annostelijan vesijärjestelmä ja puhdistettava InfinitySpring.

Varmista, että seuraavat edellytykset täyttyvät:

- Vesiliitäntä on muodostettu. Katso Installation Guide tai asennusohje.
- Vesisäiliö on asetettu paikalleen. Katso Installation Guide tai asennusohje.
- Vedensuodatin on asetettu paikalleen. Katso Installation Guide tai asennusohje.*
- Laite on asennettu täydellisesti ja kaikki liitännät on tehty.

4.2.1 Vesijärjestelmän ilmaaminen

- ▶ Avaa laitteen ovi.
- ▶ Työnnä juomalasia InfinitySpring-annostelijan alaosaan vasten.
- ▷ Ylempi osa siirtyy ulos ja ilmaa virtaa ulos tai vettä valuu lasiin.
- ▶ Jatka, kunnes vettä valuu lasiin tasaisena suihkuna.
- ▷ Vesijärjestelmä on ilmattu.

4.2.2 InfinitySpring-laatikon puhdistaminen

(katso 9.6.4 InfinitySpring-laitteen puhdistaminen*)

4.3 IceMakern käyttöönotto*

Jos laitteessa on IceMaker, IceMaker on puhdistettava **ennen ensimmäistä käyttökertaa**.

Varmista, että seuraavat edellytykset täyttyvät:

- Vesiliitäntä on tehty. Katso Installation Guide tai asennusohjeet.
- Laite on asennettu täydellisesti ja kaikki liitännät on tehty.
- ▶ IceMakern puhdistaminen. (katso 9.6.6 IceMaker-laitteen puhdistaminen*)

4.4 HydroBreezen käyttöönotto

Jos laitteessa on HydroBreeze, HydroBreeze on puhdistettava **ennen ensimmäistä käyttökertaa**.

Varmista, että seuraavat edellytykset täyttyvät:

- Laite on asennettu täydellisesti ja kaikki liitännät on tehty.
- ▶ HydroBreezen puhdistaminen. (katso 9.6.5 HydroBreeze-laitteen puhdistaminen)
- ▶ Vesisäiliön täyttäminen. (katso 8.11.1 Vesisäiliön täyttäminen)
- ▶ Aktivoi HydroBreeze-toiminto. (katso HydroBreeze)

5 Säilytys

5.1 Säilytystä koskevia ohjeita



VAROITUS

Palovaara

- ▶ Älä käytä sähkölaitteita laitteen elintarvikealueella, mikäli valmistaja ei ole niitä suositellut.

Vihje

Energiankulutus kasvaa, ja jäähdystysteho heikkenee, jos tuuletus ei ole riittävä.

- ▶ Pidä ilma-aukot aina vapaina.

Noudata seuraavia säilytysohjeita:

- Tuulettimen ilmarakoja ei saa peittää.*
- Pakastinosa: Pakkaa elintarvikkeet hyvin.
- Pakkaa ympäristön hajuille tai mauille herkät tai helposti hajua ja makua luovuttavat elintarvikkeet suljettuihin astioihin tai peitä ne.
- Pakkaa raaka liha ja raaka kala puhtaisiin, suljettuihin säiliöihin. Tämä estää lihaa tai kalaa koskemasta tai tippumasta muiden ruokien päälle.
- Säilytä nesteet suljetuissa säiliöissä.
- Säilytä elintarvikkeet väljästi, jotta ilma pääsee kiertämään.
- Säilytä elintarvikkeita pakkauksen ohjeiden mukaisesti.
- Noudata aina pakkauksessa ilmoitettua parasta ennen -päivämäärää.

Vihje

Näiden ohjeiden noudattamatta jättäminen voi johtaa elintarvikkeiden pilaantumiseen.

5.2 Jääkaappiosa

Laitteen ilmankierto luo eri lämpötilavyöhykkeitä. Löydät eri lämpötilavyöhykkeet laitteen ja varusteiden yleiskuvasta. (katso 1.2 Laitteen ja varusteiden yleiskuva)

5.2.1 Elintarvikkeiden järjestäminen

- ▶ Yläosa ja ovi: Aseta tänne voi, juusto, säilykkeet ja tuubit säilöön.
- ▶ Kylmin lämpötilavyöhyke: Aseta tänne helposti pilaantuvat elintarvikkeet, kuten valmisruoat, säilöön.

5.3 BioFresh

BioFresh pidentää joidenkin tuoreiden elintarvikkeiden säilytysaikaan tavanomaiseen kylmäsäilytykseen verrattuna.

Vihje

Jos lämpötila laskee alle 0 °C, ruoka voi jäätyä.

- ▶ Kylmälle herkät vihannekset, kuten kurkku, munakoiso ja kesäkurpitsa, sekä kylmälle arat trooppiset hedelmät tulee säilyttää viileäosastossa.

5.3.1 Fruit & Vegetable-lokero

Säilytysilmasto on tällöin lähellä 0 °C. Tiivis kansi takaa jatkuvan ilmankosteuden. Tämä ilmankosteus sopii pakkaamattomien elintarvikkeiden säilytykseen, joiden ominaiskoskeus on korkea (esim. salaattit, kasvikset, hedelmät).

Lokeron ilmankosteus riippuu jäädytettävien tuotteiden kosteuspitoisuudesta ja avaamistiheydestä. Ilmankosteutta voidaan säätää. (katso 8.10 Kosteuden säätäminen)

Elintarvikkeiden järjestäminen

- ▶ Aseta pakkaamattomat hedelmät ja kasvikset säilöön. Kun ilmankosteus on liian korkea:
- ▶ Säädä ilmankosteutta. (katso 8.10 Kosteuden säätäminen)

5.3.2 Meat & Dairy-lokero

Säilytysilmasto on tällöin lähellä 0 °C. Tämä säilytysilmasto sopii herkille elintarvikkeille (esim. maitotuotteet, liha, kala, makkara)*.

Säilytysilmasto on tällöin lähellä 0 °C. Tämä ilmasto soveltuu herkkien elintarvikkeiden (esim. maitotuotteet, liha, makkara) säilyttämiseen.*

Elintarvikkeiden järjestäminen

► Aseta kuivat tai pakatut elintarvikkeet säilöön.

5.3.3 Fish & Seafood-

lokero -2°C | 0°C

Säilytysilmasto on tällöin -2 °C ja 0 °C. Tämä säilytysilmasto soveltuu kuivien ja pakkaamattomien elintarvikkeiden (esim. maitotuotteet, liha, kala, äyriäiset, makkara) säilyttämiseen.

Lokerossa on Fish & Seafood -laatikko, jonka voi poistaa tai siirtää.

Lämpötilan voi asettaa Touch & Swipe -näytössä. Jako eri lämpötilavyöhykkeisiin on mahdollista vain Fish & Seafood -laatikon ollessa paikallaan. (katso Lämpötilan asettaminen jääkaappiosassa)

Käytössäsi on seuraavat lämpötilayhdistelmät:



Fig. 6

Elintarvikkeiden järjestäminen

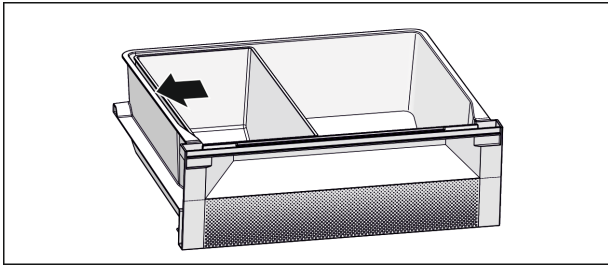


Fig. 7

- Saat optimaalisen jäähdytystehon seuraavasti: Sijoita Fish & Seafood -laatikko paikalleen kuvan mukaisesti (katso Fig. 7).
- Lämpötilavyöhyke -2 °C: Aseta äyriäiset tai kala säilöön.
- Lämpötilavyöhyke 0 °C: Aseta maitotuotteet tai pakattu liha säilöön.

Vihje

Paras energiankulutus saavutetaan lämpötilayhdistelmällä 0 °C / 0 °C.

Lämpötilayhdistelmällä -2 °C / 0 °C ja -2 °C / -2 °C energiankulutus kasvaa hieman.

5.4 Pakastinosa

Säilytysilmasto on tällöin -18 °C sekä kuiva ja jäinen. Jäinen säilytysilmasto soveltuu pakastettujen elintarvikkeiden ja pakasteiden säilyttämiseen useita kuukausia, jääpalojen valmistamiseen tai tuoreiden elintarvikkeiden pakastamiseen.

5.4.1 Elintarvikkeiden pakastaminen

Pakastettava määrä

Voit pakastaa enintään niin paljon tuoreita elintarvikkeita 24 tunnin sisällä kuin tyyppikilven (katso 10.5 Tyyppikilpi) kohdassa "Pakastuskapasiteetti ... kg/24h".

Ruoka pakastuu nopeasti ytimeen asti, kun noudatat seuraavia määriä pakkausta kohti:

- Hedelmät ja vihannekset enintään 1 kg
- Liha enintään 2,5 kg

Elintarvikkeiden pakastaminen SuperFrost -toiminnon avulla

Pakastusmäärästä riippuen SuperFrost-toiminto voidaan aktivoida ennen pakastamista alhaisemman pakastuslämpötilan saavuttamiseksi. (katso SuperFrost)

Laitteet ilman NoFrost-toimintoa:*

- Aktivoi SuperFrost, jos pakastettava määrä on suurempi kuin noin 1 kg.*

Laitteet, joissa on NoFrost:*

- Aktivoi SuperFrost, jos pakastettava määrä on suurempi kuin noin 2 kg.*

Ajankohta, jolloin SuperFrost on aktivoitava, riippuu pakastettavasta määrästä:

Pakastettava määrä	SuperFrost-toiminnon aktivoinnin ajankohta
Pieni pakastettava määrä	Aktivoi SuperFrost noin 6 tuntia ennen pakastusta. Järjestä elintarvikkeet heti, kun laite on deaktivoinut SuperFrost-toiminnon automaattisesti.
Pakastettava enimmäismäärä	Aktivoi SuperFrost noin 24 tuntia ennen pakastusta. Järjestä elintarvikkeet heti, kun laite on deaktivoinut SuperFrost-toiminnon automaattisesti.

Elintarvikkeiden järjestäminen



HUOMIO

Rikkoutuneen lasin aiheuttama loukkaantumisvaara! Juomapullot ja tölkit voivat räjähtää jäättyessään. Tämä koskee erityisesti hiilihapotettuja juomia.

- Pakasta juomia sisältävät pullot ja tölkit, vain kun olet aktivoinut BottleTimer-toiminnon SmartDevice-sovelluksessa.

Pakastettava määrä	Elintarvikkeiden järjestäminen
Pieni pakastettava määrä	Jaa pakatut elintarvikkeet kaikkiin veto-laatikoihin. Mikäli mahdollista, järjestä elintarvikkeet veto-laatikon takaosaan lähelle takaseinää.
Pakastettava enimmäismäärä	Jaa pakatut elintarvikkeet kaikkiin veto-laatikoihin. Mikäli mahdollista, järjestä elintarvikkeet veto-laatikon takaosaan lähelle takaseinää.

5.4.2 Elintarvikkeiden sulatus



VAROITUS

Ruokamyrkytyksen vaara!

- Älä pakasta sulaneita elintarvikkeita uudelleen.
- Valmista sulaneet elintarvikkeet mahdollisimman nopeasti.

Voit sulattaa elintarvikkeita monella eri tapaa:

- Jääkaappiosassa
- Mikroaaltouunissa
- Uunissa/kiertoilmouunissa
- Huoneenlämmössä
- Ota ulos vain tarvittava määrä ruokaa.

5.4.3 Pakastustarjotin

Pakastustarjottimella voit pakastaa marjoja, yrttejä, vihannuksia ja muita pieniä pakastettuja elintarvikkeita ilman, että ne jäätyvät yhteen. Pakastetut elintarvikkeet säilyttävät muotonsa mahdollisimman hyvin, ja niiden annostelu on myöhemmin helpompaa.

Voit myös säilyttää pakastustarjotinta pakastimessa tilan säästämiseksi.

- Levitä elintarvikkeet pakkaamattomina, erilleen toisistaan pakastustarjottimelle.

5.5 Varastointiajat

Ilmoitetut varastointiajat ovat ohjearvoja.

Elintarvikkeissa, joissa on ilmoitettu vähimmäissäilyvyysaika, on aina noudatettava pakkauksessa ilmoitettua päivämäärää.

5.5.1 Viileäosasto

Pakkauksessa ilmoitettua vähimmäissäilyvyysaikaa on pidettävä määrävänä.

5.5.2 BioFresh

Meat & Dairy-Safe -laatikkoa koskevan varastointiajan ohjearvot		
Voi	1 °C:ssa	enintään 90 päivää
Kova juusto	1 °C:ssa	enintään 110 päivää
Maito	1 °C:ssa	enintään 12 päivää
Makkara, leikkeleet	1 °C:ssa	enintään 8 päivää
Linnunliha	1 °C:ssa	enintään 6 päivää
Sianliha	1 °C:ssa	enintään 6 päivää
Naudanliha	1 °C:ssa	enintään 6 päivää
Riista	1 °C:ssa	enintään 6 päivää

Vihje

- Huomaa, että runsasproteiiniset elintarvikkeet pilaantuvat nopeammin. Tämä merkitsee sitä, että ravut ja äyriäiset pilaantuvat nopeammin kuin kala, kala nopeammin kuin liha.

Fruit & Vegetable-Safe -laatikkoa koskevan varastointiajan ohjearvot		
Vihannekset, salaatit		
Artisokat	1 °C:ssa	enintään 14 päivää
Selleri	1 °C:ssa	enintään 28 päivää
Kukkakaali	1 °C:ssa	enintään 21 päivää
Parsakaali	1 °C:ssa	enintään 13 päivää
Sikuri	1 °C:ssa	enintään 27 päivää
Vuonankaali	1 °C:ssa	enintään 19 päivää
Herneet	1 °C:ssa	enintään 14 päivää
Lehtikaali	1 °C:ssa	enintään 14 päivää
Porkkanat	1 °C:ssa	enintään 80 päivää
Valkosipuli	1 °C:ssa	enintään 160 päivää
Kyssäkaali	1 °C:ssa	enintään 14 päivää
Keräsalaatti	1 °C:ssa	enintään 13 päivää

Fruit & Vegetable-Safe -laatikkoa koskevan varastointiajan ohjearvot		
Yrtit	1 °C:ssa	enintään 13 päivää
Purjosipuli	1 °C:ssa	enintään 29 päivää
Sienet	1 °C:ssa	enintään 7 päivää
Retiisi	1 °C:ssa	enintään 10 päivää
Ruusukaali	1 °C:ssa	enintään 20 päivää
Ruokaparsa	1 °C:ssa	enintään 18 päivää
Pinaatti	1 °C:ssa	enintään 13 päivää
Kurttuakaali	1 °C:ssa	enintään 20 päivää
Hedelmät		
Aprikoosit	1 °C:ssa	enintään 13 päivää
Omenat	1 °C:ssa	enintään 80 päivää
Päärynät	1 °C:ssa	enintään 55 päivää
Karhunvatukat	1 °C:ssa	enintään 3 päivää
Taatelit	1 °C:ssa	enintään 180 päivää
Mansikat	1 °C:ssa	enintään 7 päivää
Viikunat	1 °C:ssa	enintään 7 päivää
Mustikat	1 °C:ssa	enintään 9 päivää
Vadelmat	1 °C:ssa	enintään 3 päivää
Viinimarjat	1 °C:ssa	enintään 7 päivää
Kirsikat, makeat	1 °C:ssa	enintään 14 päivää
Kiivit	1 °C:ssa	enintään 80 päivää
Persikat	1 °C:ssa	enintään 13 päivää
Luumut	1 °C:ssa	enintään 20 päivää
Puolukat	1 °C:ssa	enintään 60 päivää
Raparperi	1 °C:ssa	enintään 13 päivää
Karviaismarjat	1 °C:ssa	enintään 13 päivää
Viinirypäleet	1 °C:ssa	enintään 29 päivää

Fish & Seafood-Safe -laatikkoa koskevan varastointiajan ohjearvot*		
Äyriäiset		
Ravut	lämpötilan ollessa -2 °C	enintään 4 päivää
Simpukat	lämpötilan ollessa -2 °C	enintään 6 päivää
Sushi	lämpötilan ollessa -2 °C	enintään 4 päivää
Kala	lämpötilan ollessa -2 °C	enintään 4 päivää

5.5.3 Pakasteosasto

Eri elintarvikkeiden varastointiaikaa koskevat ohjearvot		
Jäätelö	lämpötilan o l l e s s a -18 °C	2-6 kuukautta
Makkara, kinkku	lämpötilan o l l e s s a -18 °C	2-3 kuukautta
Leipä, leivonnaiset	lämpötilan o l l e s s a -18 °C	2-6 kuukautta
Riista, porsaanliha	lämpötilan o l l e s s a -18 °C	6-9 kuukautta
Kala, rasvainen	lämpötilan o l l e s s a -18 °C	2-6 kuukautta
Kala, vähärasvainen	lämpötilan o l l e s s a -18 °C	6-8 kuukautta
Juusto	lämpötilan o l l e s s a -18 °C	2-6 kuukautta
Linnunliha, nauta	lämpötilan o l l e s s a -18 °C	6-12 kuukautta
Kasvikset, hedelmät	lämpötilan o l l e s s a -18 °C	6-12 kuukautta

6 Energian säästäminen

- Huolehdi aina hyvästä tuuletuksesta ja ilmanvaihdosta. Älä peitä ilmaaukkoja ja -ritilöitä.
- Pidä tuulettimen ilma-aukot aina vapaina.
- Laitetta ei saa asentaa alttiiksi suoralle auringonvalolle eikä lämmittimen tai vastaavan viereen.
- Jos laite asennetaan suoraan uunin viereen, energiankulutus voi kasvaa jonkin verran. Se riippuu uunin käyttäjästä ja käytön intensiivisyydestä.
- Energiankulutus riippuu sijoittelupaikan olosuhteista, kuten esim. ympäristön lämpötilasta (katso 1.4 Laitteen käyttöalue) . Lämpimämmässä ympäristön lämpötilassa energiankulutus saattaa lisääntyä.
- Laitteen ovi tulee avata aina mahdollisimman lyhytaikaisesti.
- Mitä alhaisemmaksi lämpötila säädetään, sitä suurempi on laitteen energiankulutus.
- Elintarvikkeet tulee järjestää lajiteltuina: home.liebherr.com/food.
- Säilytä kaikki elintarvikkeet hyvin pakattuna ja peitettynä. Huurtuminen estyy.
- Elintarvikkeita tulee ottaa ulos kylmälaitteesta vain niin pitkäksi aikaa kuin on välttämätöntä, jotteivät ne lämpene liiaksi.
- Lämpimien ruokien asetus jääkaappiin: Anna ruuan ensin jäähtyä huonelämpötilaan.
- Pakasteiden tulee antaa sulaa viileäosastossa.
- Jos laitteeseen on muodostunut paksu huurrekerros: suorita laitteen sulatus.*
- Käytä HolidayMode-lomatoimintoa pitkien lomien (katso HolidayMode) aikana.

7 Käyttö

7.1 Käyttö- ja näyttöelementit

7.1.1 Tilanäyttö

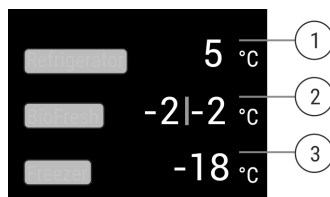


Fig. 8 Tilanäytössä näkyy todellinen lämpötila.*

- (1) Viileäosaston lämpötilanäyttö (2) Lämpötilanäyttö BioFresh (Fish & SeaFood-Safe) (3) Pakasteosaston lämpötilanäyttö

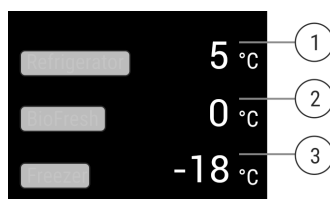


Fig. 9 Tilanäytössä näkyy todellinen lämpötila.*

- (1) Viileäosaston lämpötilanäyttö (2) Lämpötilanäyttö BioFresh (3) Pakasteosaston lämpötilanäyttö

Tilanäytössä näkyy todellinen lämpötila ja se on alitunnusnäyttö. Siitä voidaan siirtyä toimintoihin ja asetuksiin.

7.1.2 Näytön symbolit

Näytön symbolit antavat tietoja laitteen ajankohtaisesta tilasta.

Symboli	Laitteen tila
	Valmiustila Laitte tai lämpötilavyöhyke on kytketty pois päältä.
	Vilkkuva luku Laitte työstää toimintoa. Lämpötilanäyttö vilkkuu, kunnes asetettu arvo on saavutettu.
	Vilkkuva symboli Laitte työstää toimintoa. Asetus hyväksytään.

7.2 Laitteen toiminnot

7.2.1 Ohjeita laitteen toimintoihin

Laitteen toiminnot on asetettu tehtaalla siten, että laite on täysin toimintakykyinen.

Käyttö

Ennen kuin muutat, aktivoit tai deaktivoit laitteen toimintoja, varmista, että seuraavat vaatimukset täyttyvät:

- Olet lukenut ja ymmärtänyt kuvaukset näytön toiminnasta. (katso 3 Touch & Swipe -näytön toiminta)
- Olet perehtynyt laitteesi käyttö- ja näyttöelementteihin.



Laitteen kytkeminen pois ja päälle

Tällä toiminnolla koko laite voidaan kytkeä pois ja päälle.

Laitteen kytkeminen pois päältä

Jos laite kytketään pois päältä, aiemmin määritetyt asetukset säilyvät.

Varmista, että seuraavat edellytykset täyttyvät:

- Käsittelyohjeet (katso 11 Poistaminen käytöstä) on suoritettu.



Fig. 10

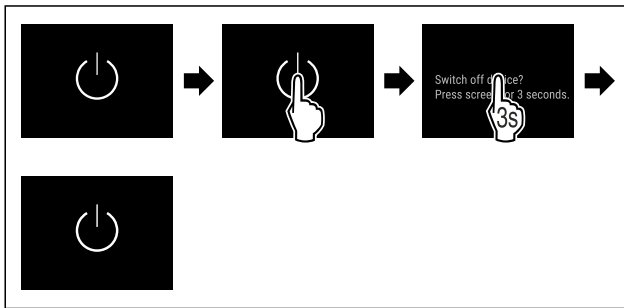


Fig. 11

- ▶ Suorita käsittelyvaiheet kuvan mukaisesti.
- ▷ Laite on kytketty pois päältä.
- ▷ Valmiustilan symboli tulee näkyviin näyttöruutuun.
- ▷ Näyttö muuttuu mustaksi.

Laitteen päälle kytkeminen

- Kun näyttö on lepotilassa:
- ▶ Kosketa näyttöä lyhyesti.

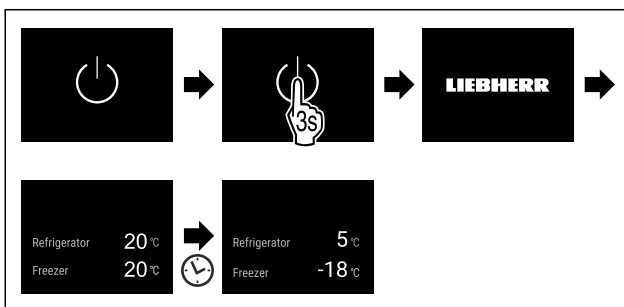


Fig. 12 Esimerkkikuva

- ▶ Suorita käsittelyvaiheet kuvan mukaisesti. Kun laite käynnistyy esittelytilassa:
- ▶ Ota esittelytila pois käytöstä. (katso Esittelytilan deaktivointi)
- ▷ Laite on kytketty päälle.
- ▷ Aiemmin määritetyt asetukset on palautettu.
- ▷ Laite jäähtyy asetettuun tavoitelämpötilaan.



Lämpötilavyöhykkeen kytkeminen pois ja päälle

Voit kytkeä laitteen yksittäiset lämpötila-alueet erikseen pois päältä.

Käyttö:

- Sulatus*

Jääkaappiosan kytkeminen pois päältä

Varmista, että seuraavat edellytykset täyttyvät:

- Jääkaappiosa on tyhjennetty.
- InfinitySpring-vesisäiliö on tyhjennetty.*

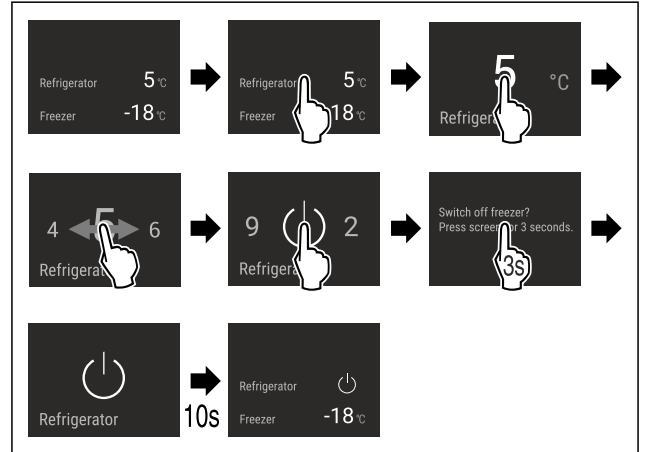


Fig. 13 Esimerkkikuva

- ▶ Suorita toimintavaiheet kuvan mukaisesti.
- ▷ Jääkaappiosa on kytketty pois päältä.

Jääkaappiosan kytkeminen päälle

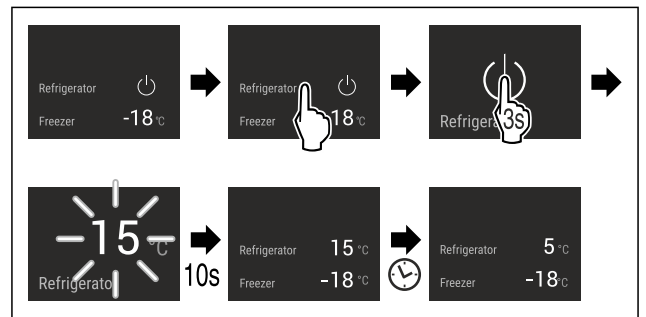


Fig. 14 Esimerkkikuva

- ▶ Suorita toimintavaiheet kuvan mukaisesti.
- ▷ Jääkaappiosa on kytketty päälle.
- ▷ Laite jäähtyy viimeksi asetettuun lämpötilaan.



WLAN

Tämän toiminnon avulla voit yhdistää laitteen WLAN-verkkoon. Voit sitten käyttää sitä SmartDevice-sovelluksen kautta mobiililaitteessa. Tällä toiminnolla voit myös katkaista WLAN-yhteyden tai nollata sen.

Lisätietoja SmartDevice-sovelluksesta: (katso 1.3 SmartDevice)

Vihje

SmartDevice-toiminto ei ole käytettävissä seuraavissa maissa: Venäjä, Valkovenäjä, Kazakstan.

WLAN-yhteyden muodostaminen ensimmäistä kertaa

Varmista, että seuraavat edellytykset täyttyvät:

- SmartDevice-sovellus on asennettu (katso apps.home.liebherr.com).
- Rekisteröinti SmartDevice-sovellukseen on suoritettu.

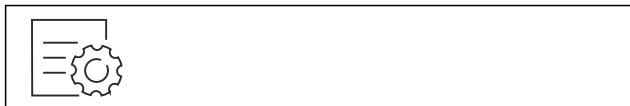


Fig. 15

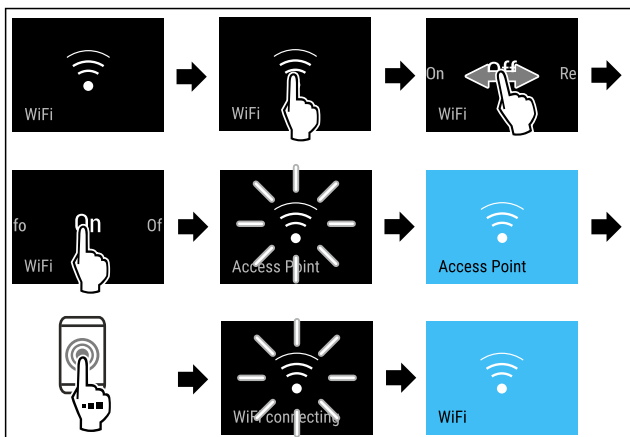


Fig. 16

- ▶ Suorita toimintavaiheet kuvan mukaisesti.
- ▷ Yhteys on muodostettu.

WLAN-yhteyden katkaiseminen



Fig. 17

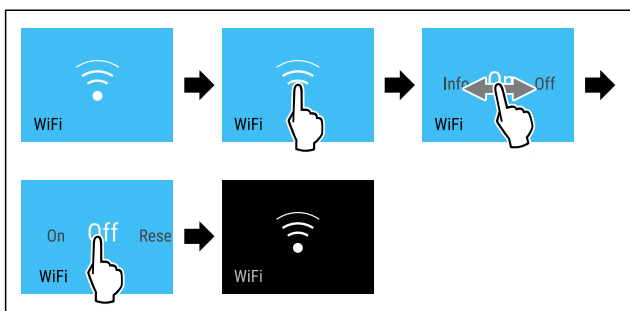


Fig. 18

- ▶ Suorita toimintavaiheet kuvan mukaisesti.
- ▷ Yhteys on katkaistu.

WLAN-yhteyden nollaaminen



Fig. 19

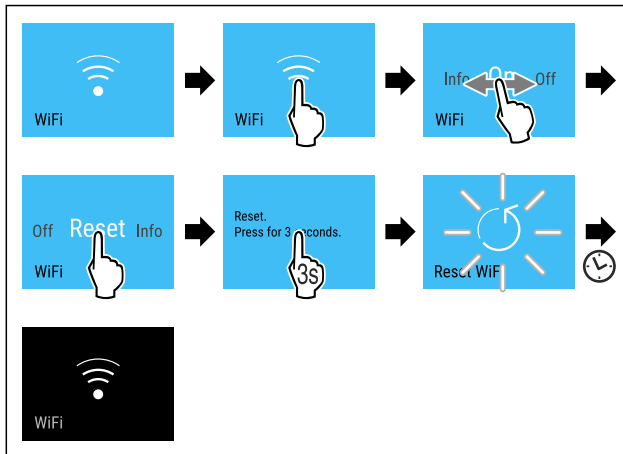


Fig. 20

- ▶ Suorita toimintavaiheet kuvan mukaisesti.
- ▷ WLAN-yhteys ja muut WLAN-asetukset palautetaan tehdasasetuksiin.

WLAN-yhteyden tietojen näyttäminen



Fig. 21

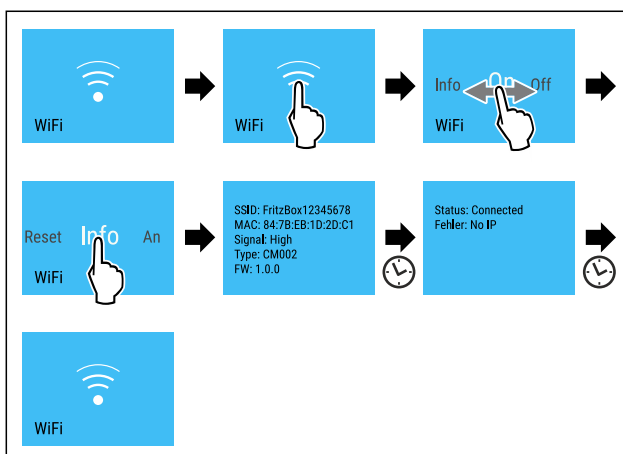


Fig. 22

- ▶ Suorita toimintavaiheet kuvan mukaisesti.

5 °C Lämpötila

Käytä tätä toimintoa lämpötilan asettamiseen.

Lämpötila riippuu seuraavista tekijöistä:

- Kuinka usein ovi avataan
- Oven aukioloaika
- Sijituspaikan huonelämpötila
- Elintarvikkeiden laji, lämpötila ja määrä

Lämpötilavyöhyke	Tehtaalla asetettu lämpötila	Suositteltu asetus
5 °C Jääkaappiosa	5 °C	4 °C
-18 °C Pakastinosa	-18 °C	-18 °C

Lämpötilavyöhyke	Tehtaalla asetettu lämpötila	Suosittelut asetus
0 °C BioFresh* Fruit & Vegetable-Safe* Meat & Dairy-Safe*	0 °C	B-Value (katso BioFresh B-Value)
-2 0 °C Fish & Seafood-Safe*	-2 °C 0 °C*	(katso 5.3.3 Fish & Seafood-lokero *) *

Lämpötilan asettaminen jääkaappiosassa

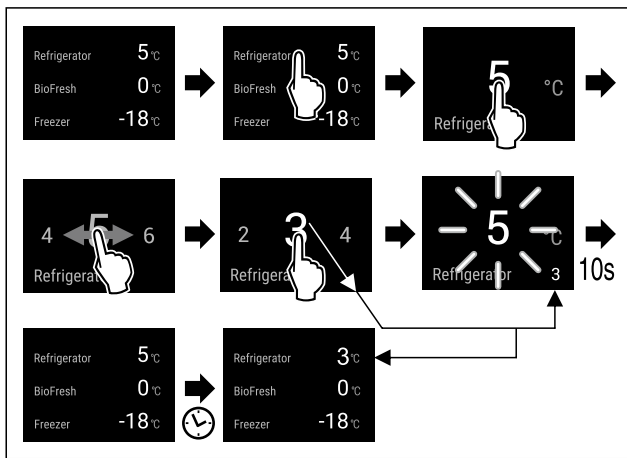


Fig. 23 Esimerkkikuva

- Suorita käsittelyvaiheet kuvan mukaisesti.
- ▷ Lämpötila on asetettu.

Lämpötilan asettaminen pakastinosassa

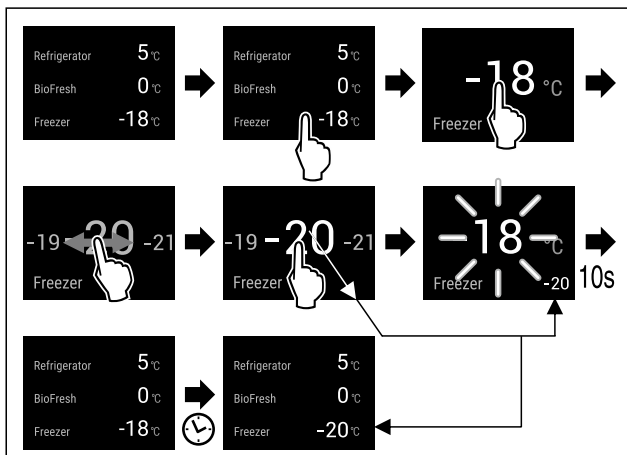


Fig. 24

- Suorita käsittelyvaiheet kuvan mukaisesti.
- ▷ Lämpötila on asetettu.

BioFresh-lämpötilan säätö

Lämpötila asetetaan **BioFresh B-Value** -arvolla. (katso BioFresh B-Value)

Fish & Seafood-Safe:n lämpötilan säätö*

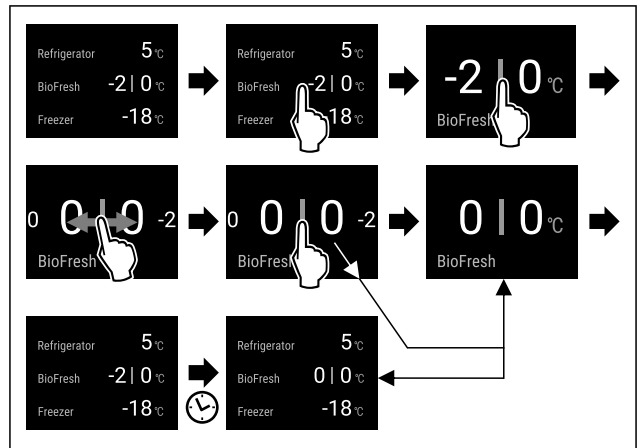


Fig. 25 Esimerkkikuva

- Suorita käsittelyvaiheet kuvan mukaisesti.
- ▷ Lämpötila on asetettu.

°C/°F Lämpötilayksikkö

Käytä tätä toimintoa lämpötilayksikön asettamiseen. Voit asettaa lämpötilan näkymään Celsius-asteina tai Fahrenheit-asteina.

Lämpötilayksikön asetus



Fig. 26

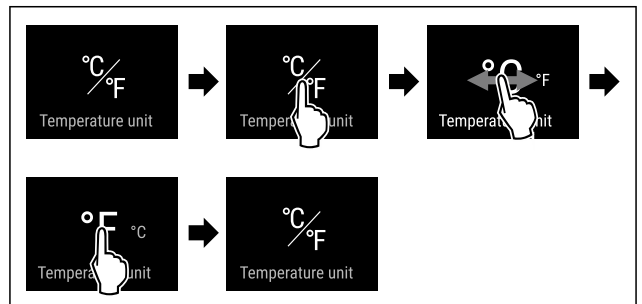


Fig. 27 Esimerkkikuva: Vaihto Celsius-asteista Fahrenheit-asteisiin.

- Suorita käsittelyvaiheet kuvan mukaisesti.
- ▷ Lämpötilayksikkö on asetettu.

B5 BioFresh B-Value

Tämän toiminnon avulla asetetaan BioFresh B-Value. BioFresh B-Value mahdollistaa BioFreshin asettamisen hieman lämpimämmäksi tai kylmemmäksi, jos se on tarpeen korkeamman tai alaisemman ympäristölämpötilan vuoksi. BioFresh B-Value on toimitettaessa asetettu arvoon B5. Jos B-Value asetetaan muuhun arvoon, on huomioitava seuraava taulukko:

Arvo	Kuvaus
B1	alhaisin lämpötila
B1-B4	Lämpötila voi laskea alle 0 °C, joten ruoka voi jäätyä helposti.
B5	esiasetettu lämpötila

Arvo	Kuvaus
B9	korkein lämpötila

BioFresh B-Value - asetus

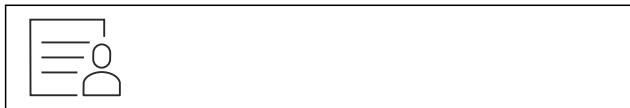


Fig. 28

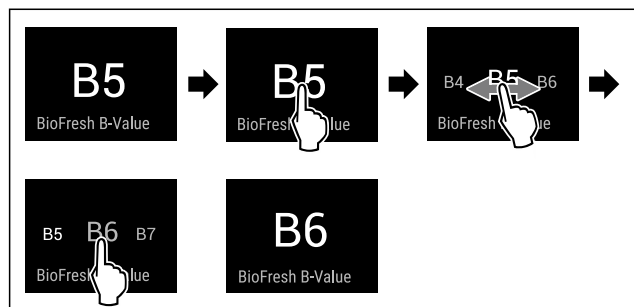


Fig. 29 Esimerkkikuva: Vaihda asetuksesta B5 asetukseen B6.

- ▶ Suorita käsittelyvaiheet kuvan mukaisesti.
- ▷ BioFresh B-Value on asetettu.
- ▷ Tavoitelämpötila näkyy tilanäytössä.*

D1 D-Value

D-Value on esiasetettu laitetta varten eikä sitä tarvitse muuttaa.

SuperCool

Tällä toiminnolla SuperCool aktivoidaan tai poistetaan käytöstä. Jos SuperCool aktivoidaan, laite lisää jäähdytystehoa. Näin saavutetaan alemmat jäähdytyslämpötilat. SuperCool voidaan aktivoida, kun halutaan mahdollisimman nopeasti viilentää suuria määriä elintarvikkeita.

Kun toiminto on aktiivinen, laite toimii suuremmalla teholla. Sen vuoksi laitteen toimintaäänät voivat olla toisinaan voimakkaampia ja energiankulutus kasvaa.

SuperCool-toiminnon aktivointi

Toiminnon aktivoinnin ajankohta:

- Jos jääkaapissa halutaan säilyttää tuoreita elintarvikkeita: Aktivoi toiminto elintarvikkeita asetettaessa.



Fig. 30

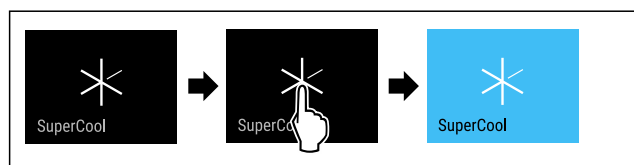


Fig. 31

- ▶ Suorita käsittelyvaiheet kuvan mukaisesti.
- tai-
- ▶ Aktivoi SmartDevice-sovelluksella.
- ▷ SuperCool on aktivoitu.

- ▷ Lämpötilanäyttö muuttuu siniseksi.

SuperCool-toiminnon poistaminen käytöstä

SuperCool otetaan 18 tunnin kuluttua automaattisesti pois toiminnasta. SuperCool voidaan kuitenkin milloin tahansa poistaa käytöstä manuaalisesti:



Fig. 32

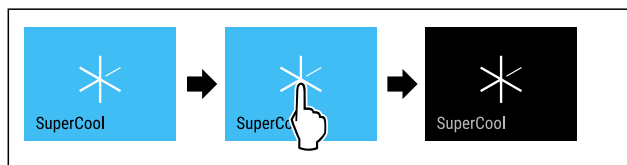


Fig. 33

- ▶ Suorita käsittelyvaiheet kuvan mukaisesti.
- tai-
- ▶ Ota SmartDevice-sovelluksella pois käytöstä.
- ▷ SuperCool on pois käytöstä.
- ▷ Laite jatkaa toimintaa normaalikäytössä.
- ▷ Laite jäähtyy aiemmin asetettuun lämpötilaan.



VarioTemp*

Tämän toiminnon avulla voit käyttää pakastinosaa ylimääräisenä jäähdytysalueena. Voit säätää lämpötilan välille -2 °C – 14 °C. Kun aktivoit tämän toiminnon, laite voi pitää kovempaa ääntä. Laite on silti täysin toimintakykyinen.

Liebherr suosittelee elintarvikkeiden säilyttämistä pakastinosassa toiminnon VarioTemp ollessa aktivoituna:

Lämpötila-alue	Elintarvikkeet
4 °C – 9 °C	jo valmistetut ruoat, juusto, säilykkeet
0 °C	pakatut hedelmät ja kasvikset
-2 °C	tuore kala ja äyriäiset
10 °C – 14 °C	kylmälle herkät elintarvikkeet, kuten bataatti, kurpitsa tai trooppiset hedelmät, elintarvikkeet tai juomat, joiden ei tule olla liian kylmiä nautittaessa

VarioTemp-toiminnon ottaminen käyttöön

Varmista, että seuraavat edellytykset täyttyvät:*

- IceMaker on puhdistettu. (katso 9.6.6 IceMaker-laitteen puhdistaminen*) *



VAROITUS

Ruokamyrkytyksen vaara!

- ▶ Älä pakasta sulaneita elintarvikkeita uudelleen.
- ▶ Valmista sulaneet elintarvikkeet mahdollisimman nopeasti.



Fig. 34

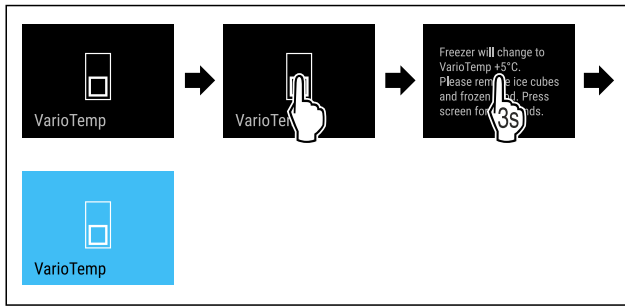


Fig. 35

- ▶ Suorita toimenpidevaiheet kuvan mukaisesti.
- ▷ VarioTemp on aktivoitu.
- ▷ VarioTemp säädetään esiasetettuun arvoon.
- ▷ Esiasetettu lämpötila näytetään tilanäytössä vasta, kun se on saavutettu.

VarioTemp-lämpötilan muuttaminen

Varmista, että seuraavat edellytykset täyttyvät:

- VarioTemp on aktivoitu. (katso VarioTemp-toiminnon ottaminen käyttöön)



VAROITUS

Ruokamyrkytyksen vaara!

- ▶ Älä pakasta sulaneita elintarvikkeita uudelleen.
- ▶ Valmista sulaneet elintarvikkeet mahdollisimman nopeasti.

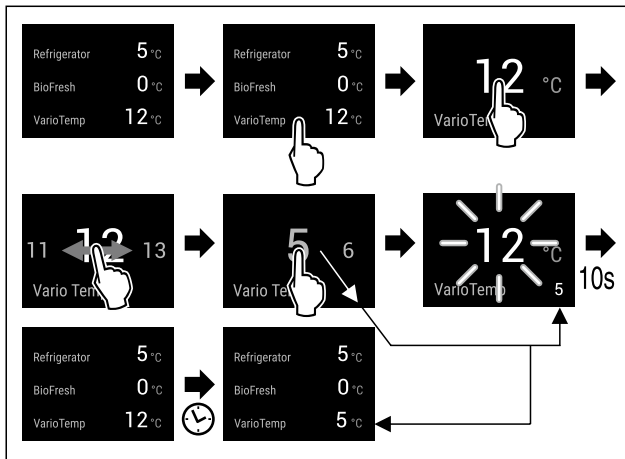


Fig. 36 Esimerkkikuva: Muuta VarioTemp-lämpötila 12 °C:sta 5 °C:seen jääkaappipakastimessa, jossa on BioFresh.*

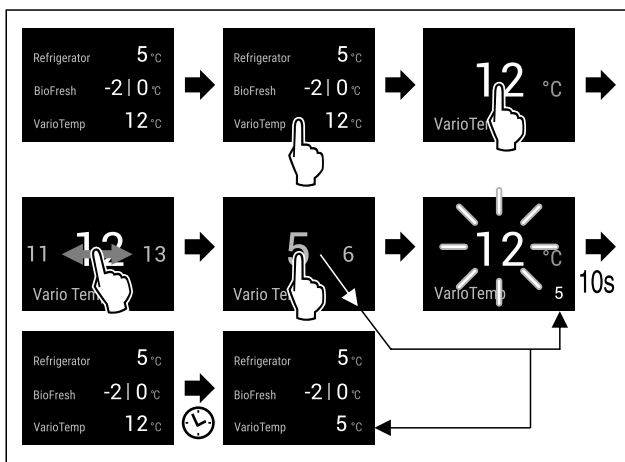


Fig. 37 Esimerkkikuva: Muuta VarioTemp-lämpötila 12 °C:sta 5 °C:seen jääkaappipakastimessa, jossa on Fish & Seafood-lokero.*

Fig. 37 Esimerkkikuva: Muuta VarioTemp-lämpötila 12 °C:sta 5 °C:seen jääkaappipakastimessa, jossa on Fish & Seafood-lokero.*

- ▶ Suorita toimenpidevaiheet kuvan mukaisesti.
- ▷ VarioTemp-lämpötila on muutettu.
- ▷ Uusi tavoitelämpötila näytetään tilanäytössä vasta, kun se on saavutettu.

VarioTemp-toiminnon ottaminen pois käytöstä



Fig. 38

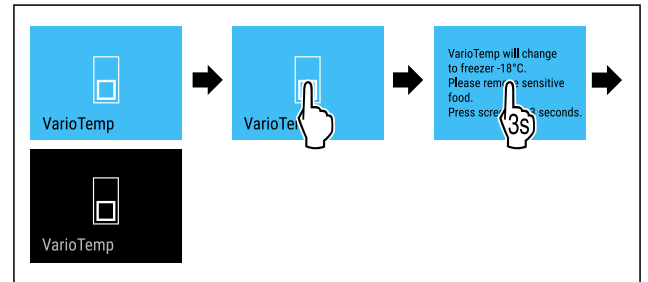


Fig. 39

- ▶ Suorita toimenpidevaiheet kuvan mukaisesti.
- ▷ VarioTemp on pois käytöstä.
- ▷ Pakastinosaa jäähdetetään esiasetettuun lämpötilaan.

SuperFrost

Tällä toiminnolla SuperFrost aktivoidaan tai poistetaan käytöstä. Jos SuperFrost aktivoidaan, laite lisää pakastustehoa. Näin saavutetaan alemmat pakastuslämpötilat.

Käyttö:

- Pakasta tuoreet elintarvikkeet nopeasti läpikotaisin. Näin varmistetaan elintarvikkeiden ravintoarvon, ulkonäön ja maun säilyminen.
- Lisää kylmäreservettä sisään asetetuissa pakasteissa ennen laitteen sulattamista.

Kun toiminto on aktiivinen, laite toimii suuremmalla teholla. Sen vuoksi laitteen toimintaäänit voivat olla toisinaan voimakkaampia ja energiankulutus kasvaa.

SuperFrost-toiminnon aktivointi

Varmista, että seuraavat edellytykset täyttyvät:

- Pakastusmäärä ja SuperFrost-toiminnon aktivoinnin ajankohta huomioidaan. (katso Elintarvikkeiden pakastaminen SuperFrost-toiminnon avulla)
- VarioTemp on pois käytöstä. (katso VarioTemp*) *



Fig. 40

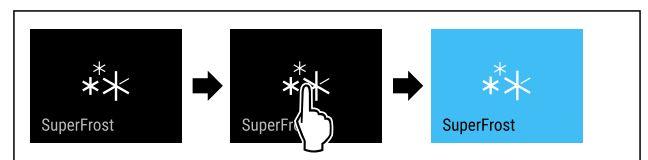


Fig. 41

- ▶ Suorita käsittelyvaiheet kuvan mukaisesti.

-tai-

► Aktivoi SmartDevice-sovelluksella.

▷ SuperFrost on aktivoitu.

▷ Lämpötilanäyttö muuttuu siniseksi.

SuperFrost-toiminnon poistaminen käytöstä

Asetettujen elintarvikkeiden määrästä riippuen SuperFrost kytkeytyy 56 - 72 tunnin kuluttua automaattisesti pois päältä. SuperFrost voidaan kuitenkin milloin tahansa poistaa käytöstä manuaalisesti:

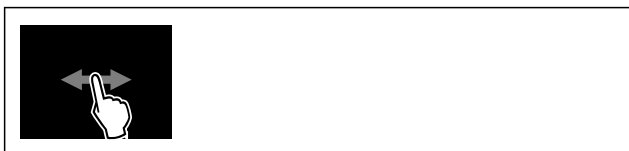


Fig. 42

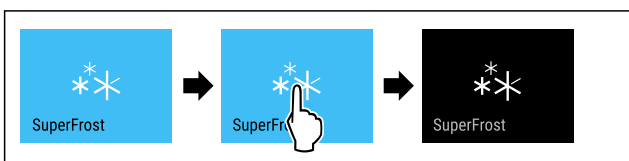


Fig. 43

► Suorita käsittelyvaiheet kuvan mukaisesti.

-tai-

► Ota SmartDevice-sovelluksella pois käytöstä.

▷ SuperFrost on pois käytöstä.

▷ Laite jatkaa toimintaa normaalikäytössä.

▷ Laite jäähtyy aiemmin asetettuun lämpötilaan.



Sulatusjakson käynnistys*

Tämän toiminnon avulla automaattinen sulatusjakso voidaan käynnistää manuaalisesti, jos sulatusjakso ei virhetilanteen vuoksi käynnisty automaattisesti.

Tämä toiminto koskee NoFrost-laitteita.*

Sulatusjakson käynnistäminen

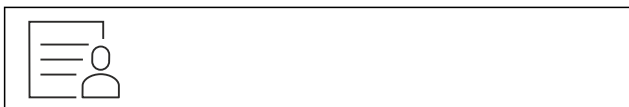


Fig. 44

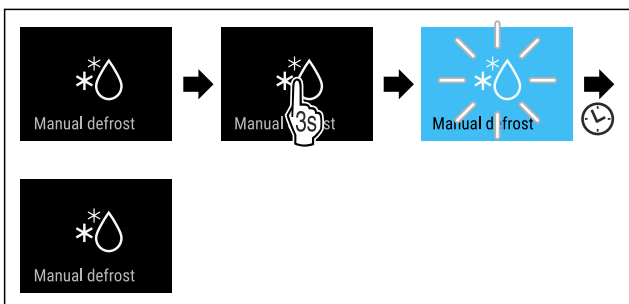


Fig. 45

► Suorita käsittelyvaiheet kuvan mukaisesti.

▷ Sulatusjakso on käynnistetty: Symboli vilkkuu, kunnes sulatusjakso on päättynyt automaattisesti.

▷ Kun sulatusjakso on päättynyt: Laite jatkaa toimintaa normaalikäytössä.

Sulatusjakson keskeytys

Sulatusjakso päättyy automaattisesti. Voit kuitenkin milloin tahansa keskeyttää sulatusjakson sen aikana:

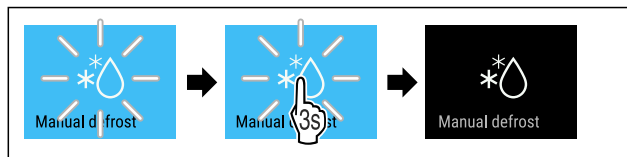


Fig. 46

► Suorita käsittelyvaiheet kuvan mukaisesti.

▷ Sulatusjakso on keskeytetty.

▷ Laite jatkaa toimintaa normaalikäytössä.



PartyMode

Tällä toiminnolla PartyMode aktivoidaan tai poistetaan käytöstä. PartyMode aktivoi erilaisia toimintoja, jotka ovat hyödyllisiä juhlissa.

PartyMode aktivoi seuraavat toiminnot:

- SuperCool (katso SuperCool)

- SuperFrost (katso SuperFrost)

- IceMaker ja MaxIce (katso IceMaker / MaxIce *) *

Voit säätää kaikkia suoritettavia toimintoja yksilöllisesti ja joustavasti. Jos PartyMode otetaan pois käytöstä, kaikki muutokset hylätään.

Kun toiminto on aktiivinen, laite toimii suuremmalla teholla. Sen vuoksi laitteen toimintaäänät voivat olla toisinaan voimakkaampia ja energiankulutus kasvaa.

PartyMode-toiminnon aktivointi

Varmista, että seuraavat edellytykset täyttyvät:

IceMaker on otettu käyttöön. (katso 4.3 IceMakern käyttöönotto*) *



Fig. 47



Fig. 48

► Suorita käsittelyvaiheet kuvan mukaisesti.

▷ PartyMode ja siihen liittyvät toiminnot on aktivoitu.

▷ Lämpötilanäyttö muuttuu siniseksi.

▷ Nykyinen lämpötila vilkkuu, kunnes tavoitelämpötila on saavutettu.

PartyMode-toiminnon poistaminen käytöstä

PartyMode otetaan 24 tunnin kuluttua automaattisesti pois toiminnasta. PartyMode voidaan kuitenkin milloin tahansa poistaa käytöstä manuaalisesti:



Fig. 49

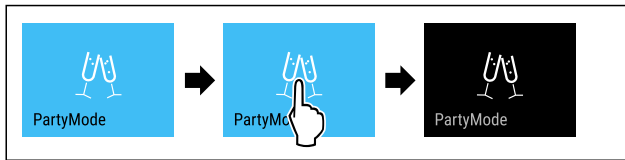


Fig. 50

- ▶ Suorita käsittelyvaiheet kuvan mukaisesti.
- ▷ PartyMode on pois käytöstä.
- ▷ Laite jäähtyy aiemmin asetettuun lämpötilaan: Nykyinen lämpötila vilkkuu, kunnes tavoitelämpötila on saavutettu.



HolidayMode

Tällä toiminnolla HolidayMode aktivoidaan tai poistetaan käytöstä. Jos HolidayMode aktivoidaan, jääkaapin lämpötilaksi asetetaan 15 °C. Näin säästetään energiaa pitkän poissaolojakson aikana, mutta epämiellyttävien hajujen ja homeen muodostuminen vältetään.

Laitteen tila HolidayMode-toiminnon ollessa aktivoituna
Jääkaappi jäähtyy 15 °C asteeseen.
BioFresh jäähtyy 15 °C asteeseen.
Pakastinosan lämpötila pysyy asetetussa lämpötilassa.
PartyMode on pois käytöstä.
SuperCool on pois käytöstä.

HolidayMode-toiminnon aktivointi

- ▶ Tyhjennä jääkaappiossa kokonaan.
- ▶ Tyhjennä BioFresh kokonaan.



Fig. 51

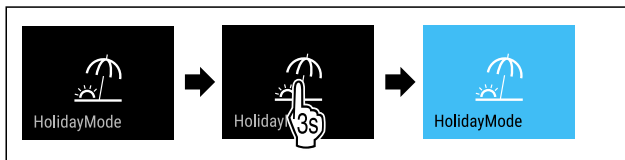


Fig. 52

- ▶ Suorita käsittelyvaiheet kuvan mukaisesti.
- ▷ HolidayMode on aktivoitu.
- ▷ Lämpötilan näyttö muuttuu siniseksi ja siinä näkyy HolidayMode-symboli.

HolidayMode-toiminnon poistaminen käytöstä



Fig. 53

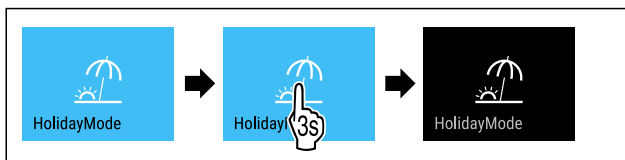


Fig. 54

- ▶ Suorita käsittelyvaiheet kuvan mukaisesti.
- ▷ HolidayMode on pois käytöstä.
- ▷ Laite jäähtyy aiemmin asetettuun lämpötilaan.



SabbathMode

Tällä toiminnolla SabbathMode aktivoidaan tai poistetaan käytöstä. Jos tämä toiminto aktivoidaan, joitain elektronisia toimintoja kytketään pois päältä. Näin laite täyttää juutalaisten pyhäpäiviä, kuten esim. sabbattia, koskevat uskonnolliset vaatimukset ja laite täyttää STAR-K Kosher -sertifikaatin vaatimukset.

Laitteen tila SabbathMode-toiminnon ollessa aktivoituna
Tilanäytössä näkyy jatkuvasti SabbathMode.
Kaikki näytön toiminnot lukuun ottamatta SabbathMode-toiminnon poistaminen käytöstä ovat estettyinä.
Aktiiviset toiminnot pysyvät aktiivisina.
Näyttö pysyy kirkkaana, kun ovi suljetaan.
Sisävalo on pois toiminnasta.
Muistutuksia ei anneta. Asetettu aikaväli säilyy.
Muistutuksia ja varoituksia ei näytetä.
Ovihälytystä ei anneta.
Lämpötilahälytystä ei anneta.
IceMaker on pois käytöstä.*
InfinitySpring on pois käytöstä.*
Sulatusjako toimii vain määritettynä ajankohtana laitteen käytöstä riippumatta.
Jos tapahtuu sähkökatkos, laite palaa takaisin SabbathMode-tilaan.

Laitteen tila

Vihje

Tämä laite on "Institute for Science and Halacha" -instituutin sertifioima. (www.machonhalacha.co.il)

Luettelo STAR-K-sertifioiduista laitteista on nähtävissä verkkosivustolla www.star-k.org/appliances.

SabbathMode-toiminnon aktivointi



VAROITUS

Pilaantuneet elintarvikkeet ovat terveysriski! Jos SabbathMode on aktivoitu, ja sen aikana tulee sähkökatkos, ei näytölle tule ilmoitusta sähkökatkoksesta. Sähkökatkoksen jälkeen laite toimii edelleen SabbathMode-tilassa. Sähkökatkos voi aiheuttaa elintarvikkeiden pilaantumisen, joka taas voi aiheuttaa ruokamyrkytyksen. Sähkökatkoksen jälkeen:

- ▶ Älä käytä sulamaan päässeitä pakastettuja elintarvikkeita.



Fig. 55

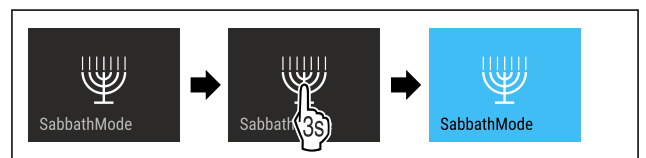


Fig. 56

- ▶ Suorita käsittelyvaiheet kuvan mukaisesti.
- ▷ SabbathMode on aktivoitu.
- ▷ Tilinäytössä näkyy jatkuvasti SabbathMode.

SabbathMode-toiminnon poistaminen käytöstä

SabbathMode otetaan 80 tunnin kuluttua automaattisesti pois toiminnasta. SabbathMode voidaan kuitenkin milloin tahansa poistaa käytöstä manuaalisesti:

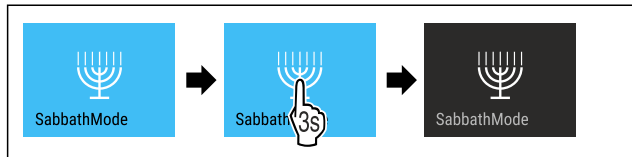


Fig. 57

- ▶ Suorita käsittelyvaiheet kuvan mukaisesti.
- ▷ SabbathMode on pois käytöstä.

EnergySaver

Tällä toiminnolla aktivoidaan energiansäästötila tai poistetaan se käytöstä. Jos energiansäästötila aktivoidaan, energiankulutus laskee ja laitteen lämpötila nousee. Elintarvikkeet pysyvät tuoreina, mutta niiden säilymisaika lyhentyy.

Lämpötilavyöhyke	Suosittelut asetus (katso Lämpötilan asettaminen jääkaappiosassa)	Lämpötila EnergySaver-toiminnon ollessa aktiivisena
5 °C Jääkaappiossa	4 °C	7 °C
-18 °C Pakastinosa	-18 °C	-16 °C

Lämpötilat

EnergySaver-toiminnon aktivointi

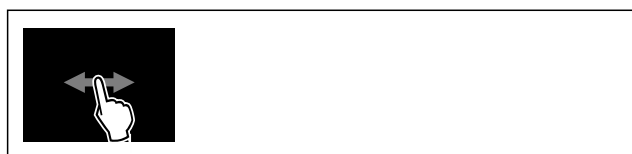


Fig. 58

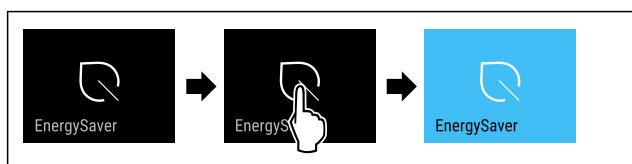


Fig. 59

- ▶ Suorita käsittelyvaiheet kuvan mukaisesti.
- ▷ Energiansäästötila on aktivoitu.

EnergySaver-toiminnon poistaminen käytöstä

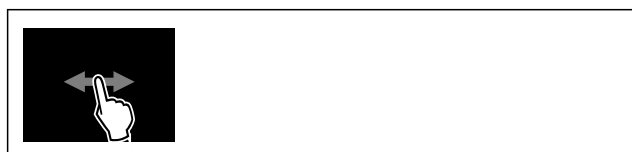


Fig. 60

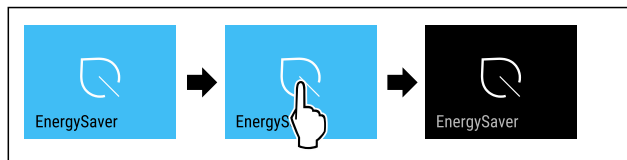


Fig. 61

- ▶ Suorita käsittelyvaiheet kuvan mukaisesti.
- ▷ Energiansäästötila on poistettu toiminnasta.

HydroBreeze

Tällä toiminnolla HydroBreeze aktivoidaan tai poistetaan käytöstä. Kun toiminto aktivoidaan, HydroBreeze tuottaa BioFresh-Safe -toiminnossa hienoa, kylmää sumua. Tämä parantaa korkean ominaiskosteuden omaavan pakkaamattoman salaatin, vihannesten ja hedelmien säilymistä.

Kun toiminto aktivoidaan, HydroBreeze aktivoituu 90 minuutin välein 4 sekunnin ajaksi, kun ovi on suljettu. Kun ovi avataan, HydroBreeze aktivoituu asetuksen mukaan:

Arvo	Kuvaus
1	HydroBreeze on aktiivinen 4 sekunnin ajan, kun ovi on auki.
2	HydroBreeze on aktiivinen 6 sekunnin ajan, kun ovi on auki.
3	HydroBreeze on aktiivinen 8 sekunnin ajan, kun ovi on auki.
pois käytöstä (esiasetus)	HydroBreeze on pois käytöstä.

HydroBreeze-toiminnon kesto oven ollessa auki

HydroBreeze-toiminnon aktivointi

Vihje

Kun HydroBreeze aktivoidaan, mutta vetolaatikoissa ei säilytetä elintarvikkeita, vetolaatikon pohjalle muodostuu kondenssivettä.

- ▶ Aktivoi HydroBreeze vain, jos vetolaatikossa on elintarvikkeita.

Varmista, että seuraavat edellytykset täyttyvät:

- HydroBreeze on puhdistettu. (katso 9.6.5 HydroBreeze-laitteen puhdistaminen)
- Vesisäiliö on täytetty. (katso 8.11.1 Vesisäiliön täyttäminen)

HydroBreeze aktivoidaan valitsemalla arvo HydroBreeze-toiminnon kestoa varten:

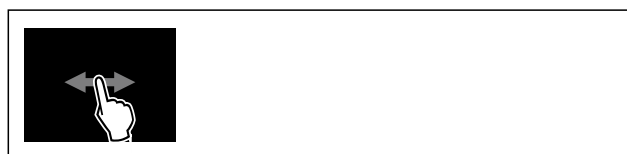


Fig. 62

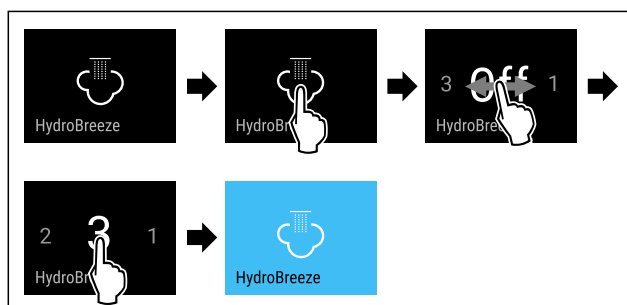


Fig. 63 Esimerkkikuva: Aktivoi HydroBreeze arvolla 3.

Käyttö

- Suorita käsittelyvaiheet kuvan mukaisesti.
- ▷ HydroBreeze on aktivoitu.

HydroBreeze-toiminnon poistaminen käytöstä



Fig. 64

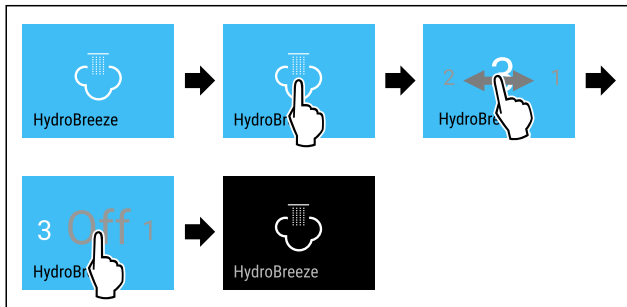


Fig. 65

- Suorita käsittelyvaiheet kuvan mukaisesti.
- ▷ HydroBreeze on pois käytöstä.



IceMaker / MaxIce *

Toiminnolla IceMaker otat jääpalojen valmistuksen käyttöön tai poistat sen käytöstä. Toiminnolla MaxIce lisää IceMakerin jääpalamäärää.

Lisätietoa jääpalamäärästä:	(katso 10.1 Tekniset tiedot)
Lisätietoja IceMaker-vedensyötöstä:	(katso IceMaker-vedensyöttö*)
Lisätietoja IceMaker-johtojen puhdistamisesta:	(katso TubeClean *)

Kun toiminto on aktiivinen, laite toimii suuremmalla teholla. Sen vuoksi laitteen toimintaäänit voivat olla toisinaan voimakkaampia ja energiankulutus kasvaa.

IceMaker-toiminnon ottaminen käyttöön

Varmista, että seuraavat edellytykset täyttyvät:

- Liitäntä vesijohtoverkkoon on tehty. Katso asennusohjetta.
- IceMaker on otettu käyttöön. (katso 8.13 IceMaker*)



Fig. 66

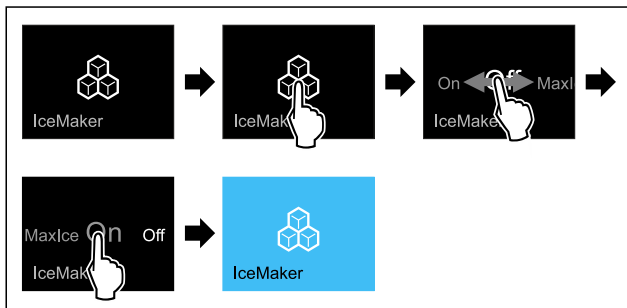


Fig. 67

- Suorita käsittelyvaiheet kuvan mukaisesti.

-tai-

- Ota käyttöön SmartDevice-sovelluksella.

- ▷ IceMaker on käytössä. Voi kestää enimmillään 24 tuntia, kunnes IceMaker valmistaa ensimmäiset jääpalat.

IceMakerin ottaminen käyttöön Maxlacen kanssa

Jos et ole aikaisemmin vielä ottanut toimintoa IceMaker käyttöön, varmista, että seuraavat edellytykset täyttyvät:

- Liitäntä vesijohtoverkkoon on tehty. Katso asennusohjetta.
- IceMaker on otettu käyttöön. (katso 8.13 IceMaker*)



Fig. 68

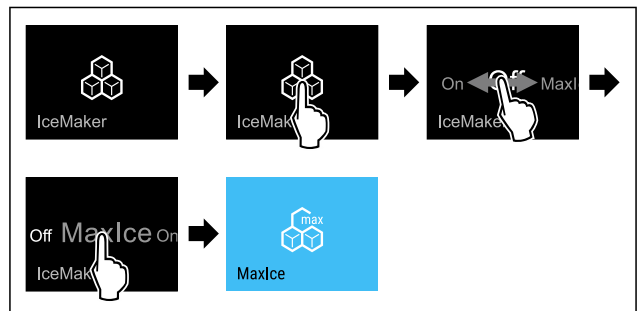


Fig. 69

- Suorita käsittelyvaiheet kuvan mukaisesti.

-tai-

- Ota käyttöön SmartDevice-sovelluksella.

- ▷ IceMaker on otettu käyttöön Maxlacen kanssa.

IceMaker- ja MaxIce-toimintojen välillä vaihtaminen

Jos olet ottanut IceMaker-toiminnon käyttöön ja haluat vaihtaa MaxIce-toimintoon:



Fig. 70

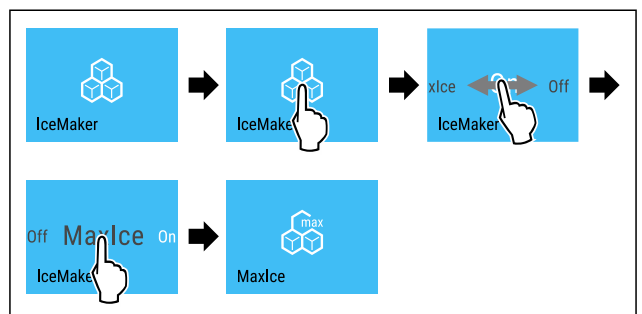


Fig. 71

- Suorita käsittelyvaiheet kuvan mukaisesti.

- ▷ IceMaker on otettu käyttöön Maxlacen kanssa.

Jos olet ottanut MaxIce-toiminnon käyttöön ja haluat vaihtaa IceMaker-toimintoon:



Fig. 72

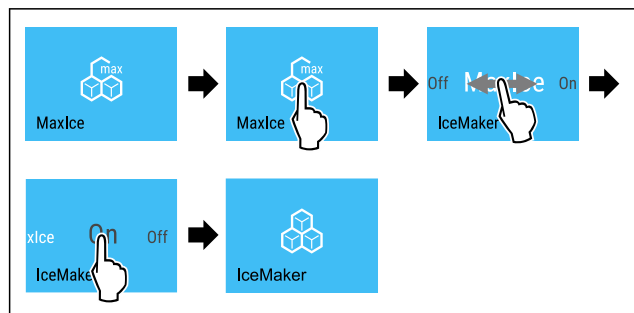


Fig. 73

- ▶ Suorita käsittelyvaiheet kuvan mukaisesti.
- ▷ IceMaker on käytössä.
- ▷ MaxIce on pois käytöstä.

IceMaker-/MaxIce-toiminnon poistaminen käytöstä



Fig. 74

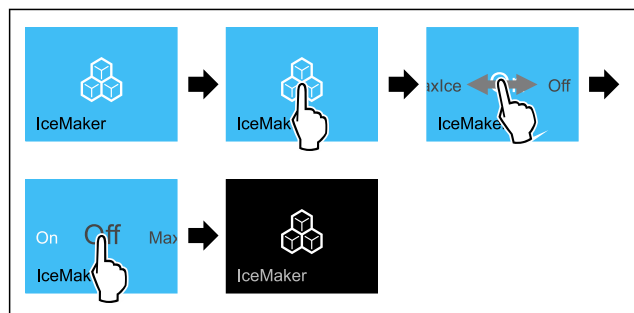


Fig. 75 Esimerkkikuva, jossa toiminto IceMaker on käytössä

- ▶ Suorita käsittelyvaiheet kuvan mukaisesti.
- tai-
- ▶ Poista käytöstä SmartDevice-sovelluksella.
- ▷ IceMaker ja MaxIce on poistettu käytöstä.
- ▷ Meneillään oleva jääpalojen valmistus etenee loppuun saakka.
- ▷ IceMaker sammuu automaattisesti.

5 IceMaker-vedensyöttö*

Tämän toiminnon avulla asetetaan IceMaker-vedensyöttö. IceMaker-vedensyöttö säätelee veden syöttömäärää. Voit muuttaa IceMaker-vedensyöttöä, kun vedensyöttö ei sovi vedenpaineeseen ja määritettyyn jääkuutioiden kokoon.

IceMaker-vedensyöttö on toimitettaessa asetettu arvoon 5. Voit valita arvon väliltä 1 (pienin syöttömäärä) - 8 (suurin syöttömäärä).

IceMaker-vedensyötön asetus

Varmista, että seuraavat edellytykset täyttyvät:

- IceMaker on otettu käyttöön. (katso 4.3 IceMakerin käyttöönotto*)
- IceMaker on aktivoitu. (katso IceMaker / MaxIce *)

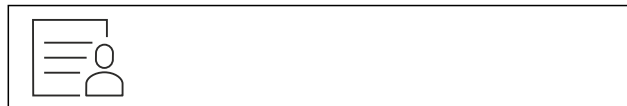


Fig. 76

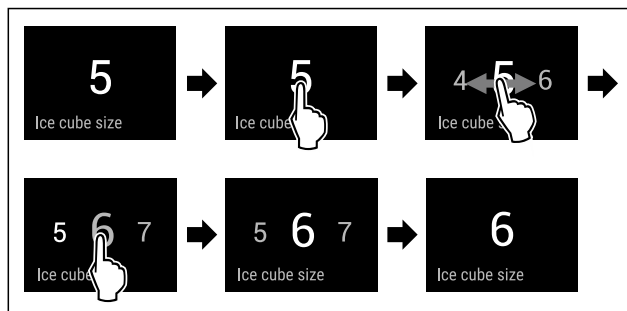


Fig. 77 Esimerkkikuva: Vaihda arvosta 5 arvoon 6.

- ▶ Suorita käsittelyvaiheet kuvan mukaisesti.
- ▷ IceMaker-vedensyöttö on asetettu.

TubeClean *

Tällä toiminnolla TubeClean aktivoidaan tai poistetaan käytöstä. Jos TubeClean aktivoidaan, IceMaker-johdot puhdistetaan.

TubeClean-toiminnon aktivointi

Varmista, että seuraavat edellytykset täyttyvät:

- IceMaker-puhdistus on valmistettu. (katso 9.6.6 IceMaker-laitteen puhdistaminen*)
- Käytettävissä on tyhjä säiliö, jonka tilavuus on 1,5 l ja jonka korkeus on 10 cm.
- ▶ Aseta säiliö vetolaatikkoon IceMakerin alle.



Fig. 78

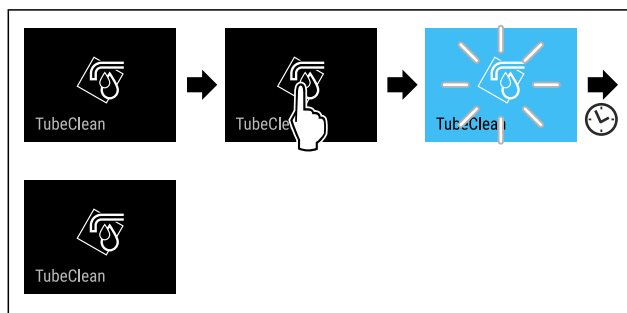


Fig. 79

- ▶ Suorita käsittelyvaiheet kuvan mukaisesti.
- ▷ TubeClean on aktivoitu.
- ▷ Puhdistustoiminto käynnistyy: Symboli vilkkuu, kunnes puhdistustoiminto päättyy automaattisesti 60 minuutin kuluttua.
- ▷ Kun puhdistustoiminto on päättynyt: Laite jatkaa toimintaa normaalikäytössä.

TubeClean-toiminnon poistaminen käytöstä

TubeClean-toiminto päättyy automaattisesti 60 minuutin kuluttua. TubeClean voidaan kuitenkin milloin tahansa poistaa käytöstä puhdistustoiminnon aikana:

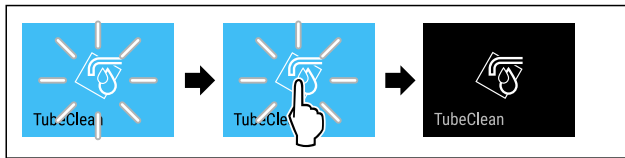


Fig. 80

- ▶ Suorita käsittelyvaiheet kuvan mukaisesti.
- ▷ TubeClean on pois käytöstä: Puhdistustoiminto on keskeytetty.
- ▷ Laite jatkaa toimintaa normaalikäytössä.



CleaningMode

Tällä toiminnolla CleaningMode aktivoidaan tai poistetaan käytöstä. CleaningMode mahdollistaa laitteen miellyttävän puhdistamisen.

Tämä asetus koskee kylmäosaa.

Käyttö:

- Puhdista kylmäosa. (katso 9.6 Laitteen puhdistaminen)
- Puhdista InfinitySpring. (katso 9.6.4 InfinitySpring-laitteen puhdistaminen*) *

Laitteen tila CleaningMode-toiminnon ollessa aktivoituna
Tilanäytössä näkyy jatkuvasti CleaningMode.
Kylmäosa on kytketty pois päältä.
Sisävalo on aktivoitu.
Muistutuksia ja varoituksia ei näytetä. Äänimerkki ei kuulu.
InfinitySpring on pois käytöstä.*

Laitteen tila

CleaningMode-toiminnon aktivointi



Fig. 81



Fig. 82

- ▶ Suorita käsittelyvaiheet kuvan mukaisesti.
- ▷ CleaningMode on aktivoitu.
- ▷ Tilanäytössä näkyy jatkuvasti CleaningMode.

CleaningMode-toiminnon poistaminen käytöstä

CleaningMode otetaan 60 minuutin kuluttua automaattisesti pois toiminnasta. CleaningMode voidaan kuitenkin milloin tahansa poistaa käytöstä manuaalisesti:



Fig. 83

- ▶ Suorita käsittelyvaiheet kuvan mukaisesti.
- ▷ CleaningMode on pois käytöstä.
- ▷ Laite jäähtyy aiemmin asetettuun lämpötilaan.



Näytön kirkkaus

Tällä toiminnolla näytön kirkkautta voidaan säätää portaattomasti.

Kirkkaus voidaan säätää seuraaviin tasoihin:

- 40 %
- 60 %
- 80 %
- 100 % (esiasetus)

Kirkkouden säätö



Fig. 84

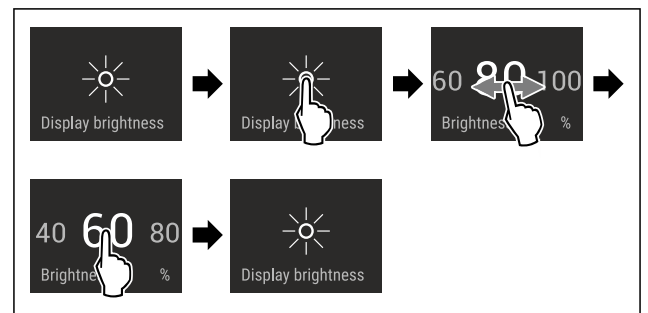


Fig. 85 Esimerkkikuva: Vaihda asetuksesta 80 % asetukseen 60 %.

- ▶ Suorita käsittelyvaiheet kuvan mukaisesti.
- ▷ Kirkkaus on asetettu.



Ovihälytys

Tällä toiminnolla aktivoidaan ovihälytys tai poistetaan se käytöstä. Ovihälytys kuuluu, kun ovi on ollut avattuna liian kauan. Ovihälytys on toimitettaessa aktivoituna. Voit määrittää, miten kauan ovi saa olla avattuna ennen kuin ovihälytys kuuluu.

Voit asettaa seuraavat arvot:

- 1 minuutti
- 2 minuuttia
- 3 minuuttia
- Pois

Ovihälytyksen asetus



Fig. 86

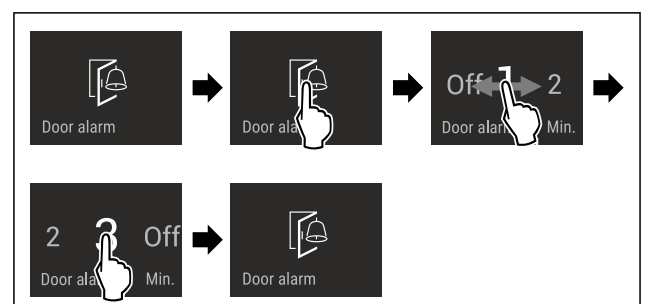


Fig. 87 Esimerkkikuva: Vaihda ovihälytys 1 minuutista 3 minuuttiin.

- ▶ Suorita käsittelyvaiheet kuvan mukaisesti.
- ▷ Ovihälytys on asetettu.

Ovihälytyksen poistaminen käytöstä

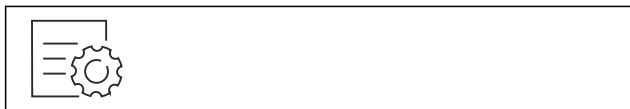


Fig. 89

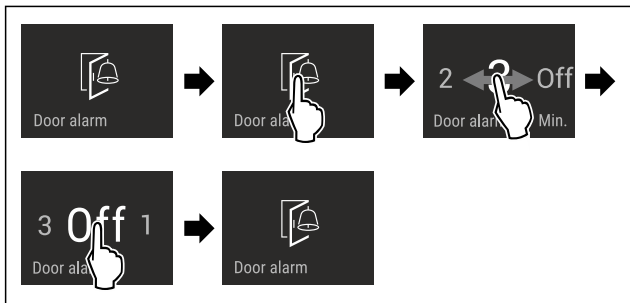


Fig. 90

- ▶ Suorita käsittelyvaiheet kuvan mukaisesti.
- ▷ Ovihälytys on poistettu käytöstä.

Syötön lukitus

Tällä toiminnolla aktivoidaan syötön lukitus tai poistetaan se käytöstä. Syötön lukituksen avulla estetään laitteen tahaton käyttö esim. lasten toimesta.

Käyttö:

- Vältä toimintojen tahatonta muuttamista.
- Vältä laitteen tahatonta pois kytkemistä.
- Vältä tahatonta lämpötilan säätämistä.

Syötön lukituksen aktivointi

Jos syötön lukitus aktivoidaan, valikoita voidaan edelleen selata, mutta muita toimintoja ei voi valita tai muuttaa.



Fig. 91

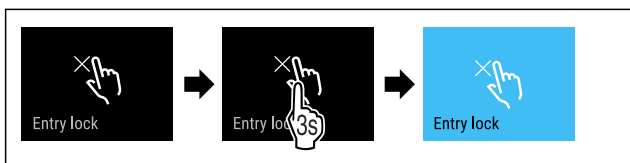


Fig. 92

- ▶ Suorita käsittelyvaiheet kuvan mukaisesti.
- ▷ Syötön lukitus on aktivoitu.

Syötön lukituksen poistaminen käytöstä



Fig. 93

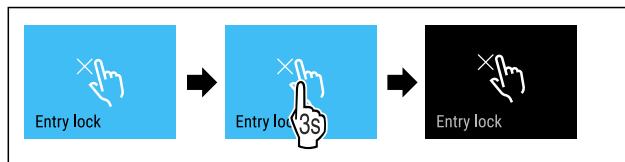


Fig. 94

- ▶ Suorita käsittelyvaiheet kuvan mukaisesti.
- ▷ Syötön lukitus on poistettu käytöstä.

Kieli

Tällä toiminnolla asetetaan näytön kieli.

Voit asettaa seuraavat kielet:

- Saksa
- Englanti
- Ranska
- Espanja
- Italia
- Hollanti
- Tsekki
- Puola
- Portugali
- Bulgaria
- Venäjä
- Kiina

Kielen asetus



Fig. 95

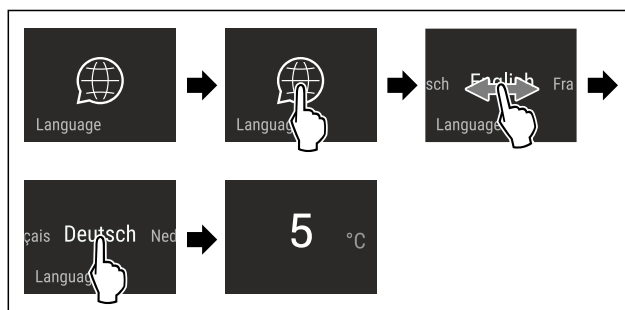


Fig. 96 Esimerkkikuva kielen ja lämpötilan mukaan

- ▶ Suorita käsittelyvaiheet kuvan mukaisesti.
- ▷ Kieli on asetettu.
- ▷ Näyttö palaa takaisin tilanäyttöön.



Laitteen tiedot

Tämän toiminnon avulla voidaan esittää laitteen mallinimi, indeksi, sarjanumero ja huoltonumero. Tarvitset laitteen tietoja ottaessasi yhteyttä asiakaspalveluun. (katso 10.4 Asiakaspalvelu)

Tämän toiminnon avulla voidaan lisäksi avata laajennettu valikko. (katso 3 Touch & Swipe -näytön toiminta)

Laitteen tietojen näyttäminen



Fig. 97

Fig. 107

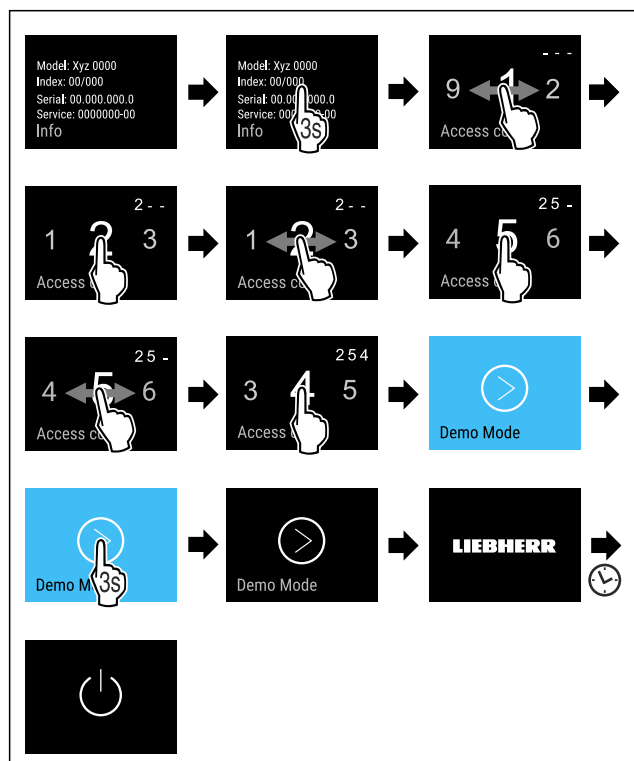


Fig. 108

- ▶ Suorita toimintavaiheet kuvan mukaisesti.
- ▷ Esittelytila on deaktivoitu.
- ▷ Laite on kytketty pois päältä.
- ▶ Kytke laite päälle. (katso 4.1 Laitteen kytkeminen päälle (ensimmäinen käyttöönotto))
- ▷ Laite on palautettu tehdasasetuksiin.

Palautus tehdasasetuksiin

Tämän toiminnon avulla voit palauttaa kaikki asetukset tehdasasetuksiin. Kaikki aiemmin määritetyt asetukset palautetaan alkuperäisiin asetuksiin.

Nollauksen suorittaminen



Fig. 109

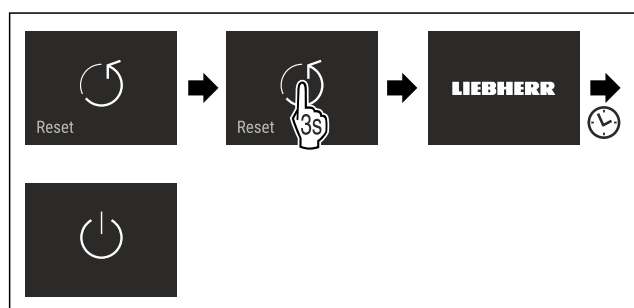


Fig. 110

- ▶ Suorita käsittelyvaiheet kuvan mukaisesti.
- ▷ Laite on nollattu.
- ▷ Laite on kytketty pois päältä.
- ▶ Käynnistä laite uudelleen. (katso 4.1 Laitteen kytkeminen päälle (ensimmäinen käyttöönotto))

7.3 Ilmoitukset

Ilmoitukset jaetaan kahteen luokkaan:

Luokka	Merkitys
Varoitus	Varoitukset tulevat esiin ovihälytyksen tai toimintahäiriöiden yhteydessä. Voit kuitata yksinkertaiset varoitukset itse. Vakavammat toimintahäiriöt edellyttävät yhteyden ottamista asiakaspalveluun. (katso 10.4 Asiakaspalvelu)
Muistutus	Muistutukset muistuttavat yleisistä toimenpiteistä. Voit suorittaa nämä toimenpiteet ja samalla kuitata ilmoituksen.

7.3.1 Yleiskatsaus varoituksista

Laitteen toiminta varoitusten yhteydessä:

- Varoitus ilmestyy näyttöön punaisena.
- Hälytysäänen voimakkuus kasvaa.
- Joidenkin varoitusten yhteydessä sisävalo sykähtelee.

Ilmoitus	Syy	Ilmoituksen kuittaaminen
 Close the door.	Ilmoitus tulee esiin, kun ovi on ollut avattuna liian kauan.	Suorita käsittelyvaiheet (katso Ovihälytys).
 Power failure	Ilmoitus tulee esiin, kun pakastimen lämpötila on noussut sähkökatkoksen vuoksi.	Suorita käsittelyvaiheet (katso Sähkökatkoksen hälytys).
 Temperature alarm	Ilmoitus tulee esiin, kun pakastimen lämpötila ei vastaa asetettua lämpötilaa.	Suorita käsittelyvaiheet (katso Lämpötilahälytys).
 Error	Ilmoitus tulee esiin, kun laitteessa on vika. Jossain laitteen osassa on vika.	Suorita käsittelyvaiheet (katso Virhe).
 WiFi Error WLAN-virhe	Ilmoitus tulee esiin, kun laitetta ei voitu yhdistää WLAN-verkkoon. (katso WLAN-yhteyden muodostaminen ensimmäistä kertaa)	Suorita käsittelyvaiheet (katso WLAN-virhe).

7.3.2 Varoitusten kuittaaminen

Ovihälytys

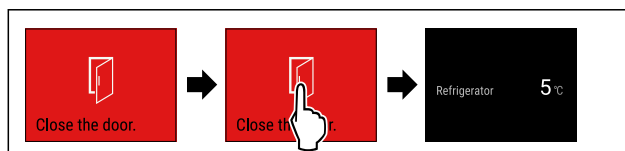


Fig. 111 Esimerkkikuva

Käyttö

► Suorita käsittelyvaiheet kuvan mukaisesti.

-tai-

► Sulje ovi.

▷ Näyttö siirtyy tilanäyttöön.

Voit määrittää, miten kauan ovi saa olla avattuna ennen kuin ovihälytys kuuluu. (katso Ovihälytyksen asetus)

Sähkökatkoksen hälytys

Kun sähkökatkos on päättynyt, laite jäähtyy aiemmin asetettuun tavoitelämpötilaan.

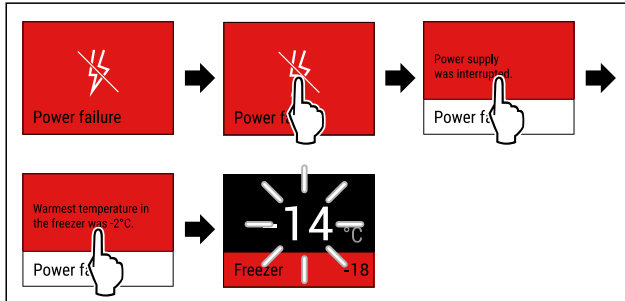


Fig. 112 Esimerkkikuva

- Kosketa näyttöä lyhyesti.
- ▷ Varoituksen tiedot näkyvät näytössä.
- Kosketa näyttöä lyhyesti.
- ▷ Lämpimin pakastimen lämpötila näytetään.
- ▷ Kun pakastimen lämpötila oli alle -9 °C: Elintarvikkeita voidaan vielä nauttia.
- ▷ Kun pakastimen lämpötila oli noussut yli -9 °C -asteeseen:
- Tarkasta elintarvikkeet.
- Kosketa näyttöä lyhyesti.
- ▷ Näyttö siirtyy tilanäyttöön: Nykyinen lämpötila ja tavoitelämpötila näytetään.

Lämpötilahälytys

Lämpötilaeron syynä voi olla:

- Olet asettanut laitteeseen lämpimiä, tuoreita elintarvikkeita.
- Elintarvikkeita lajiteltaessa ja pois otettaessa on sisään päässyt liikaa lämmintä huoneilmaa.
- Virta on ollut pitkään katkaistuna.
- Laite on viallinen.
- Poista syy.
- ▷ Laite jäähtyy aiemmin asetettuun tavoitelämpötilaan.

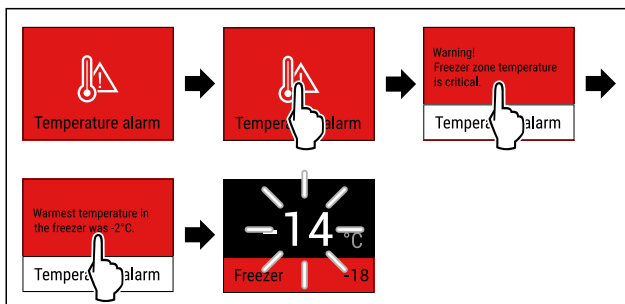


Fig. 113 Esimerkkikuva

- Kosketa näyttöä lyhyesti.
- ▷ Varoituksen tiedot näkyvät näytössä.
- Kosketa näyttöä lyhyesti.
- ▷ Lämpimin pakastimen lämpötila näytetään.
- ▷ Kun pakastimen lämpötila oli alle -9 °C: Elintarvikkeita voidaan vielä nauttia.
- ▷ Kun pakastimen lämpötila oli noussut yli -9 °C -asteeseen:
- Tarkasta elintarvikkeet.
- Kosketa näyttöä lyhyesti.
- ▷ Näyttö siirtyy tilanäyttöön: Nykyinen lämpötila ja tavoitelämpötila näytetään.

Virhe

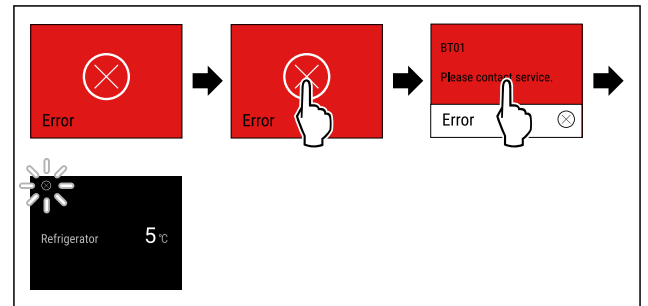


Fig. 114 Esimerkkikuva

- Kosketa näyttöä lyhyesti.
- ▷ Vikakoodi näytetään.
- Merkitse vikakoodi muistiin.
- Kosketa näyttöä lyhyesti.
- ▷ Näyttö siirtyy tilanäyttöön.
- Ota yhteyttä asiakaspalveluun. (katso 10.4 Asiakaspalvelu)

WLAN-virhe

- Tarkasta WLAN-yhteys.
- Yhdistä laite uudelleen WLAN-verkkoon. (katso WLAN)

7.3.3 Yleiskatsaus muistutuksista

Laitteen toiminta muistutusten yhteydessä:

- Muistutus ilmestyy näyttöön keltaisena.
- Kuuluu hälytysääni.
- Joidenkin muistutusten yhteydessä sisävalo sykähtelee.

Ilmoitus	Syy	Ilmoituksen kuittaaminen
 No water *	Ilmoitus tulee esiin, kun IceMaker on aktivoitu, mutta IceMaker ei saa vettä kiinteän vesiliitäntän kautta.*	Suorita käsittelyvaiheet (katso Tarkasta vesiliitäntä*) *
Tarkasta vesiliitäntä*		
 No Drawer *	Ilmoitus tulee esiin, kun IceMaker on aktivoitu, mutta IceMaker-vetolaatikko on avattu.*	Suorita käsittelyvaiheet (katso Työnnä IceMaker-vetolaatikko sisään*) *
Työnnä IceMaker-vetolaatikko sisään*		
 Water filter *	Ilmoitus tulee esiin, kun vesisuodatin on vaihdettava.*	Suorita käsittelyvaiheet (katso Vaihda vesisuodatin*) *
Vaihda vesisuodatin*		
 FreshAir filter	Ilmoitus tulee esiin, kun aktiivihiihisuodatin on vaihdettava.	Suorita käsittelyvaiheet (katso Vaihda FreshAir-aktiivihiihisuodatin).
Vaihda FreshAir-aktiivihiihisuodatin		

7.3.4 Muistutusten kuittaaminen

Tarkasta vesiliitäntä*

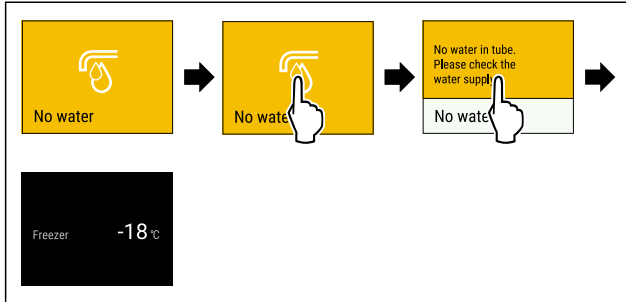


Fig. 115 Esimerkkikuva

- ▶ Kosketa näyttöä lyhyesti.
- ▷ Muistutuksen tiedot näkyvät näytössä.
- ▶ Kosketa näyttöä lyhyesti.
- ▶ Tarkasta vesiliitäntä.

-tai-

- ▶ IceMaker-toiminnon poistaminen käytöstä. (katso IceMaker-/MaxIce-toiminnon poistaminen käytöstä)

Kun vesiliitäntä on tarkastettu ja IceMaker on aktivoitu:

- ▶ Puhdista IceMaker. (katso 9.6.6 IceMaker-laitteen puhdistaminen*)
- ▷ IceMaker tuottaa jääkuutioita.

Työnnä IceMaker-vetolaatikko sisään*

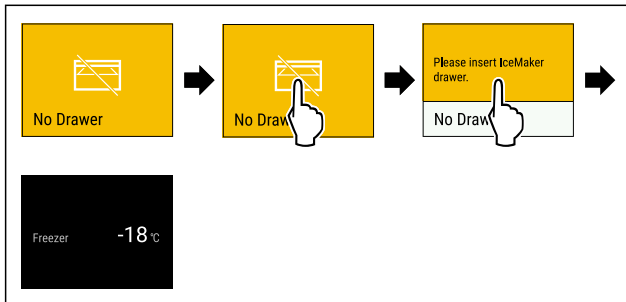


Fig. 116 Esimerkkikuva

- ▶ Kosketa näyttöä lyhyesti.
- ▷ Muistutuksen tiedot näkyvät näytössä.
- ▶ Kosketa näyttöä lyhyesti.
- ▶ Työnnä IceMaker-vetolaatikko sisään.

-tai-

- ▶ Ota IceMaker pois käytöstä. (katso IceMaker / MaxIce *)
- ▷ Kun IceMaker-vetolaatikko on työnnetty sisään ja IceMaker on aktivoitu: IceMaker tuottaa jääkuutioita.

Vaihda vesisuodatin*

Liebherr suosittelee: Vaihda InfinitySpringin vesisuodatin 6 kuukauden välein.

Vihje

Vedensuodattimen saat Liebherr-Hausgeräte-kaupasta osoitteesta home.liebherr.com/shop/de/deu/zubehor.html.

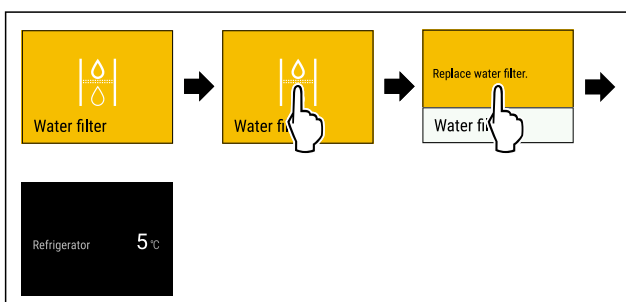


Fig. 117 Esimerkkikuva

- ▶ Kosketa näyttöä lyhyesti.
- ▷ Muistutuksen tiedot näkyvät näytössä.
- ▶ Kosketa näyttöä lyhyesti.
- ▶ Vaihda vesisuodatin. (katso 9.3 Vedensuodatin*)
- ▷ Vesisuodatin takaa optimaalisen veden laadun.
- ▷ Muistutus tulee uudelleen esiin 6 kuukauden kuluttua.

Jos et enää halua saada tätä muistutusta, voit ottaa muistutuksen pois käytöstä. (katso Muistutuksen poistaminen käytöstä)

Vaihda FreshAir-aktiivihilisuodatin

Liebherr suosittelee: Vaihda FreshAir-aktiivihilisuodatin 6 kuukauden välein.

Vihje

Voit hankkia FreshAir-aktiivihilisuodattimen Liebherr-Hausgeräte-kaupasta osoitteesta home.liebherr.com/shop/de/deu/zubehor.html.

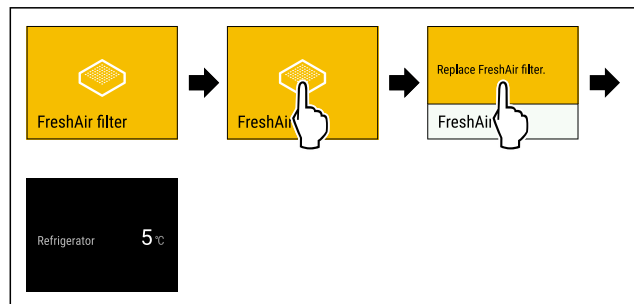


Fig. 118 Esimerkkikuva

- ▶ Kosketa näyttöä lyhyesti.
- ▷ Muistutuksen tiedot näkyvät näytössä.
- ▶ Kosketa näyttöä lyhyesti.
- ▶ Vaihda aktiivihilisuodatin. (katso 9.1 FreshAir-aktiivihilisuodatin)
- ▷ Aktiivihilisuodatin takaa kylmälaitteen optimaalisen ilmanlaadun.
- ▷ Muistutus tulee uudelleen esiin 6 kuukauden kuluttua.

Jos et enää halua saada tätä muistutusta, voit ottaa muistutuksen pois käytöstä. (katso Muistutuksen poistaminen käytöstä)

8 Varustus

8.1 Oven hylly

8.1.1 Oven hyllyn siirtäminen ja poistaminen

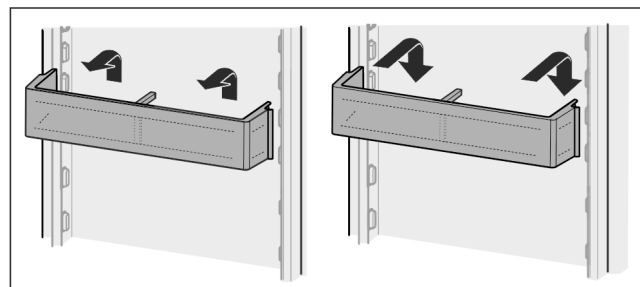


Fig. 119

- ▶ Siirrä ovihyllyä ylöspäin.
- ▶ Vedä sitä eteenpäin.
- ▶ Aseta se paikoilleen päinvastaisessa järjestyksessä.

Varustus

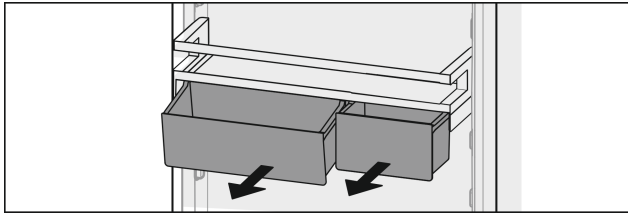


Fig. 120

Voit käyttää vain yhtä tai kumpaakin VarioBox-laatikkoa. Jos haluat säilyttää erityisen korkeita pulloja, ripusta vain yksi laatikko pullotelineen yläpuolelle.

VarioBox-laatikoilla varustetun ovihyllyn siirtäminen:

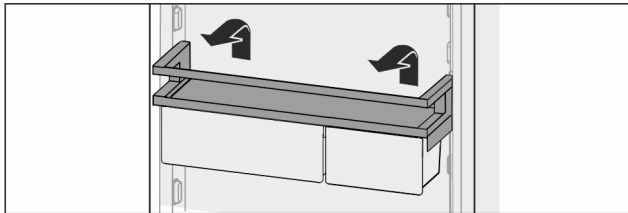


Fig. 121

- ▶ Ota osa yläkautta pois.
- ▶ Aseta osa haluamaasi asentoon.

VarioBox-laatikoiden siirtäminen:

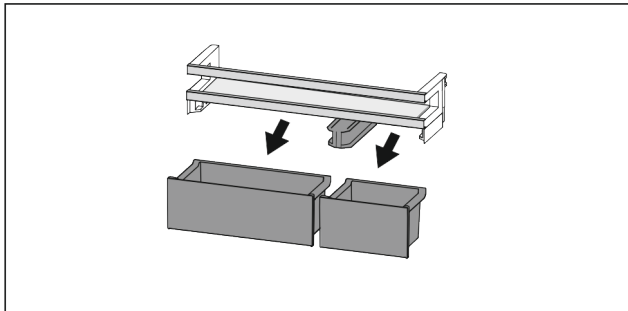


Fig. 122

Kun ovenpysäytin on poistettu:

- ▶ Poista laatikot.

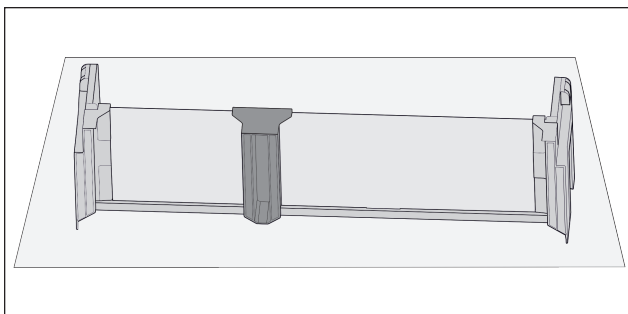


Fig. 123

- ▶ Aseta teline pöydälle.

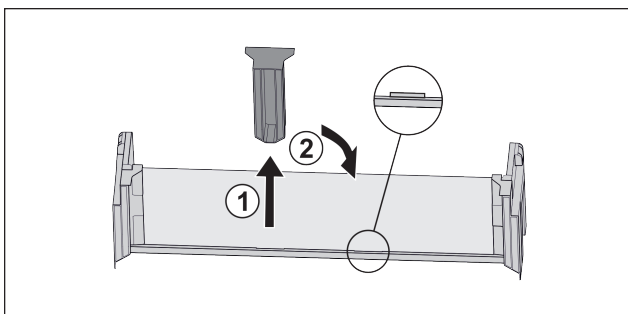


Fig. 124

- ▶ Vedä keskimäinen kiinnitysosa pois Fig. 124 (1).

- ▶ Aseta keskimäinen kiinnitysosa toiseen asentoon Fig. 124 (2).

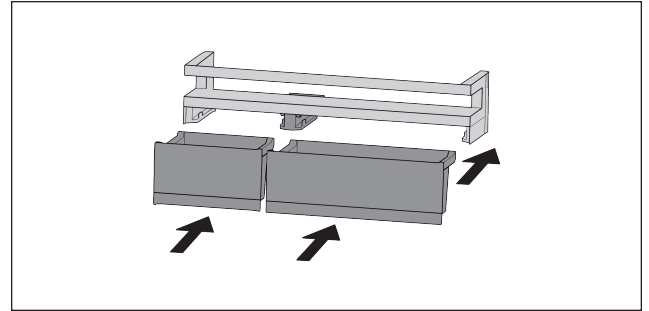


Fig. 125

- ▶ Vaihda laatikot toisinpäin.

8.1.2 Oven hyllyn purkaminen osiin

Oven hyllyt voidaan purkaa osiin puhdistusta varten.

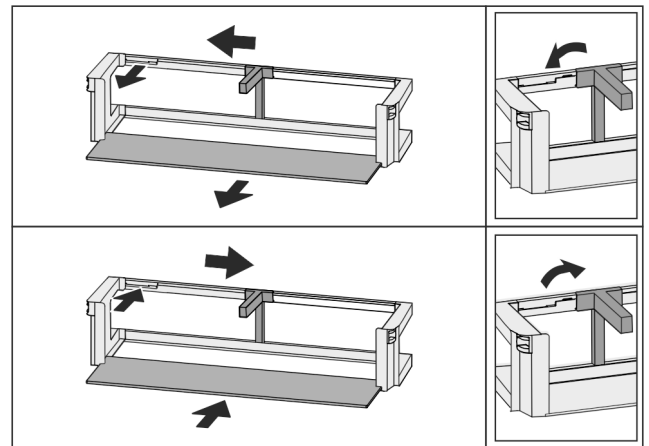


Fig. 126

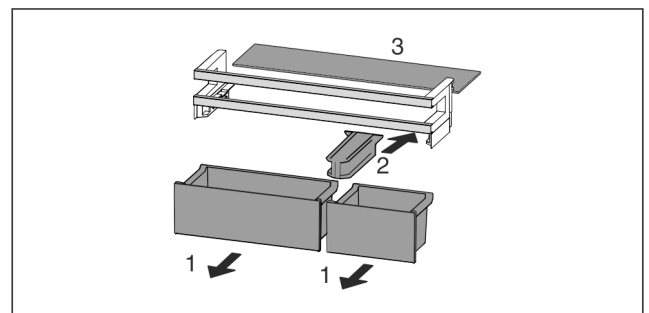


Fig. 127

- ▶ Pura oven hylly osiin.

8.2 Hyllytasot

8.2.1 Hyllytasojen siirtäminen ja poistaminen

Hyllytasot on varmistettu tahatonta ulosvetämistä vastaan ulosvetorajoittimilla.

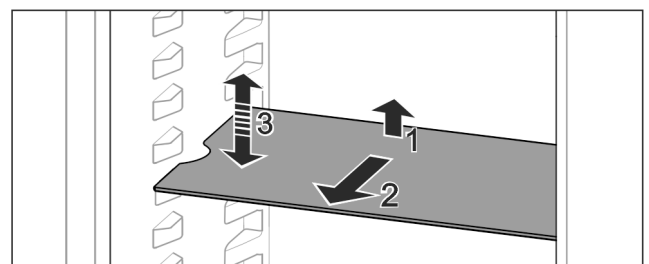


Fig. 128

- ▶ Nosta hyllytasoa ja vedä sitä eteenpäin.
- ▷ Sivussa oleva lovi on tuen kohdalla.
- ▶ Hyllytason siirtäminen: Nosta tai laske halutulle korkeudelle työnä sisään.

-tai-

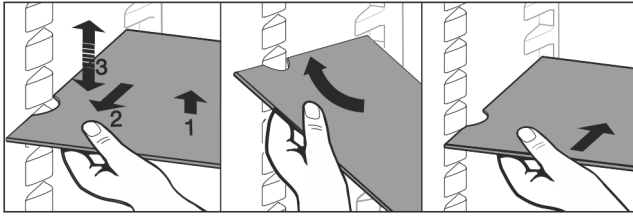


Fig. 129

- ▶ Hyllytason poistaminen kokonaan: Vedä eteenpäin ulos.
- ▶ Helpompi irrotustapa: aseta hyllytaso vinoon.
- ▶ Hyllytason asettaminen takaisin: Työnä sisään vasteseen saakka.
- ▷ Rajoittimet osoittavat alaspäin.
- ▷ Rajoittimet ovat etummaisena hyllytason takana.

8.3 Jaettava hyllytaso

8.3.1 Jaettavan hyllytason käyttäminen

Hyllytasot on varmistettu tahatonta ulosvetämistä vastaan ulosvetorajoittimilla.

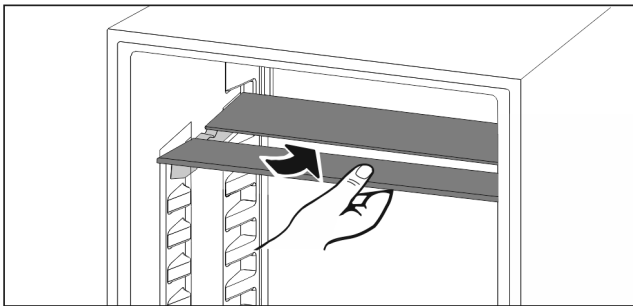


Fig. 130

- ▶ Työnä jaettava hyllytaso alle kuvan mukaisesti.

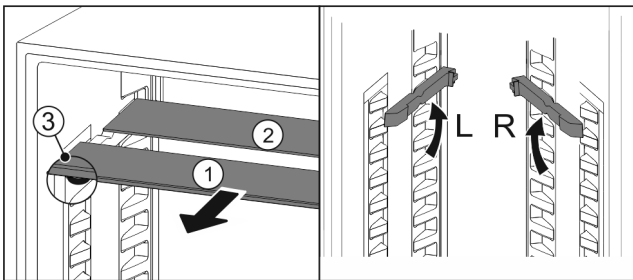


Fig. 131

Korkeussäätö:

- ▶ Vedä lasilevyt yksittäin etukautta ulos Fig. 131 (1).
- ▶ Vedä asennuskiskot pois kiinnikkeistä ja kiinnitä ne haluamallasi korkeudelle.
- ▶ Työnä lasilevyt yksittäin paikoilleen.
- ▷ Litteiden rajoittimien tulee olla edessä, suoraan asennuskiskon takana.
- ▷ Korkeiden rajoittimien tulee olla takana.

Käytä kumpaakin tasoa:

- ▶ Tartu alempaan lasilevyyn yhdellä kädellä ja vedä sitä eteenpäin.
- ▷ Koristelistalla varustettu lasilevy Fig. 131 (1) on edessä.
- ▷ Pysäyttimet Fig. 131 (3) osoittavat alaspäin.

8.4 VarioSafe *

VarioSafe tarjoaa jääkaappiosassa tilaa esimerkiksi pienille elintarvikkeille, pakkauksille, tuubeille ja lasipurkeille.

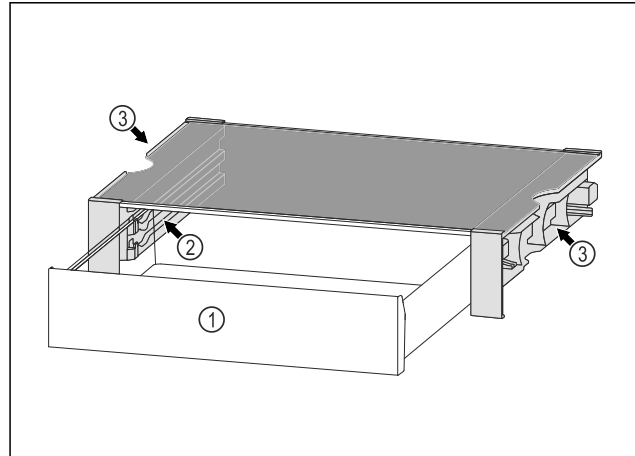


Fig. 132

- (1) VarioSafe-vetolaatikko
- (2) Sivuseinät, joissa kiilat VarioSafe-vetolaatikoille
- (3) Lovet vasemmassa ja oikeassa sivuseinässä

8.4.1 VarioSafe-vetolaatikon asettaminen paikalleen

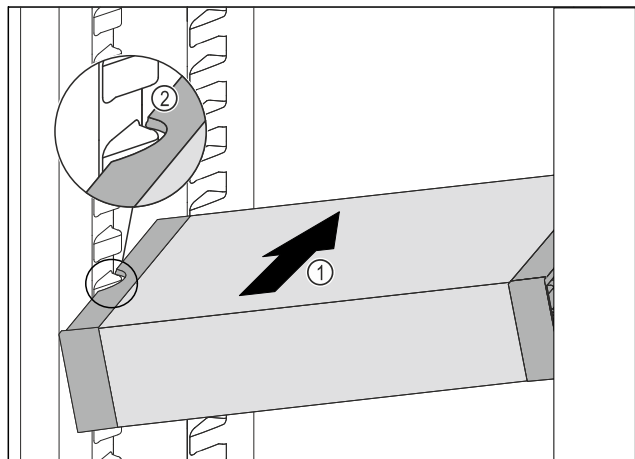


Fig. 133

- ▶ Työnä VarioSafe vinoissa asennossa jääkaappiosaan Fig. 133 (1), kunnes VarioSafen sivuilla olevat lovit Fig. 133 (2) ovat jääkaappiosassa olevien kotelokiilojen tasolla.

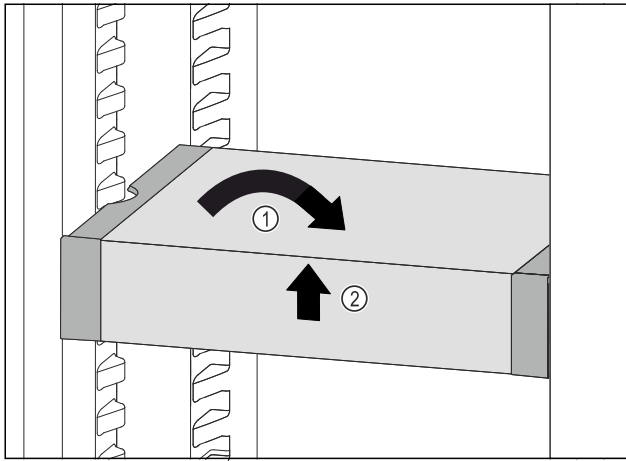


Fig. 134

- ▶ Aseta VarioSafe suoraan. Fig. 134 (1)
- ▶ Nosta VarioSafe-vetolaatikkoa edestä. Fig. 134 (2)

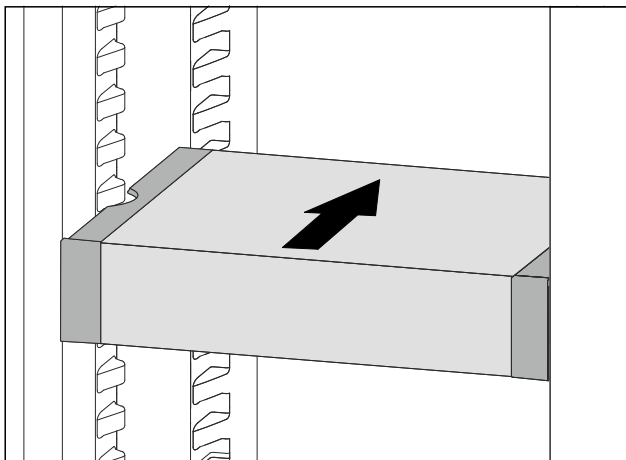


Fig. 135

- ▶ Nosta VarioSafe-vetolaatikkoa ulospäin.
- ▶ Työnnä VarioSafe-vetolaatikko taakse.
- ▶ Laske VarioSafe-vetolaatikko alas.
- ▷ VarioSafe napsahtaa kuuluvasti ulospäin paikalleen.
- ▷ VarioSafe on asetettu paikoilleen.

8.4.2 VarioSafe-laatikon siirtäminen

VarioSafe voidaan siirtää kokonaisena jääkaappiosassa.

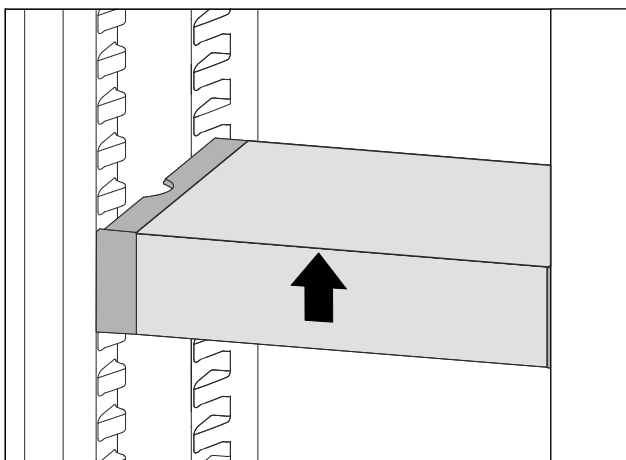


Fig. 136

- ▶ Nosta VarioSafe-vetolaatikkoa edestä.

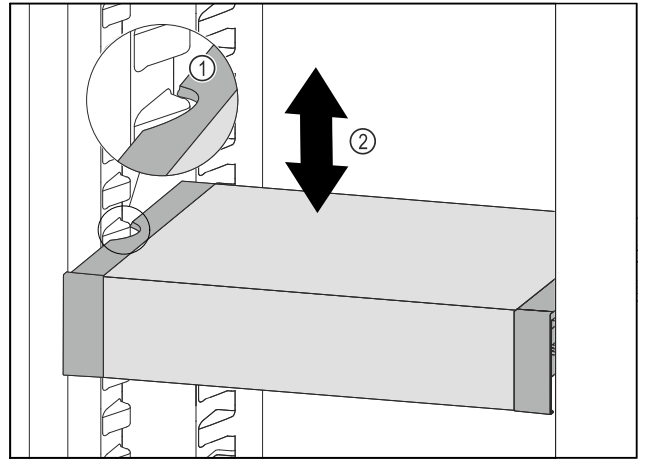


Fig. 137

- ▶ Vedä VarioSafe-laatikkoa ulospäin, kunnes VarioSafen sivuilla olevat lovet ovat jääkaappiosassa olevien kotelokiiilojen tasolla. Fig. 137 (1)
- ▶ Siirrä VarioSafe-laatikkoa ylös- tai alaspäin jääkaappiosassa haluttuun korkeuteen. Fig. 137 (2)

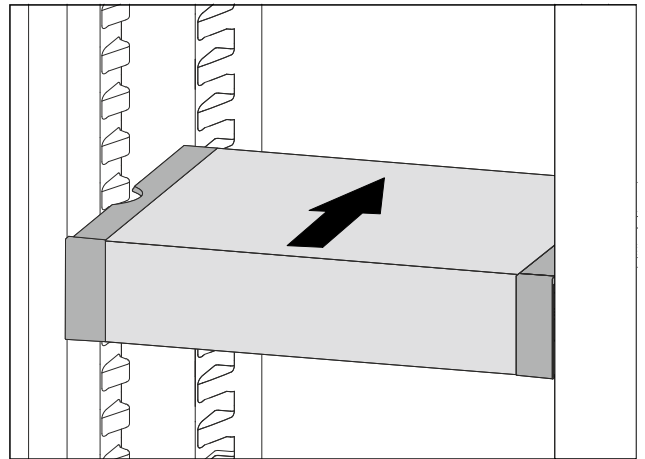


Fig. 138

- ▶ Nosta VarioSafe-vetolaatikkoa edestä.
- ▶ Työnnä VarioSafe-vetolaatikko taakse.
- ▷ VarioSafe napsahtaa kuuluvasti ulospäin paikalleen.
- ▷ VarioSafe-vetolaatikon korkeus on säädetty.

8.4.3 VarioSafe-vetolaatikon siirtäminen

VarioSafe-vetolaatikko voidaan asettaa kahteen eri korkeuteen. Jos haluat säilyttää VarioSafe-vetolaatikossa korkeampia elintarvikkeita, työnnä VarioSafe-vetolaatikko alemmille kiiloille. Jos haluat säilyttää VarioSafe-vetolaatikossa matalampia elintarvikkeita, työnnä VarioSafe-vetolaatikko ylempille kiiloille.

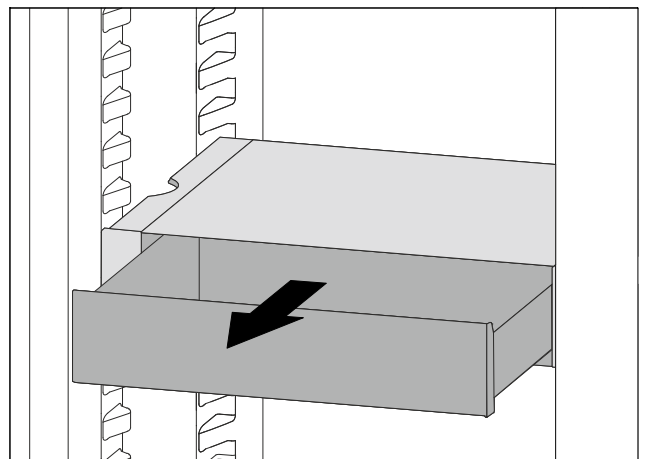


Fig. 139

- ▶ Vedä VarioSafe-vetolaatikko ulos vasteeseen saakka.
- ▶ Nosta VarioSafe-vetolaatikon etuosaa ylös.
- ▶ Poista VarioSafe-vetolaatikko vetämällä eteenpäin.

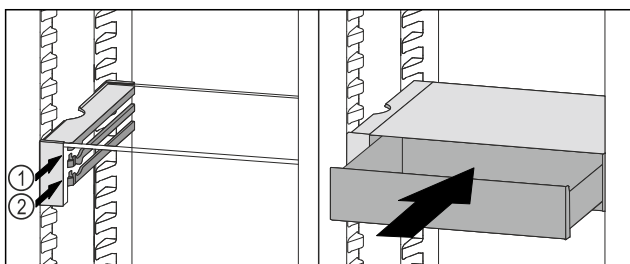


Fig. 140

- ▶ Nosta VarioSafe-vetolaatikon etuosaa ylös.
- ▶ Aseta VarioSafe-vetolaatikko rajoittimien taakse halutulle kannattimelle Fig. 140 (1) tai Fig. 140 (2).
- ▷ VarioSafe-vetolaatikon korkeus on säädetty.

8.4.4 VarioSafe-vetolaatikon poistaminen

VarioSafe-vetolaatikko voidaan poistaa kokonaisena.

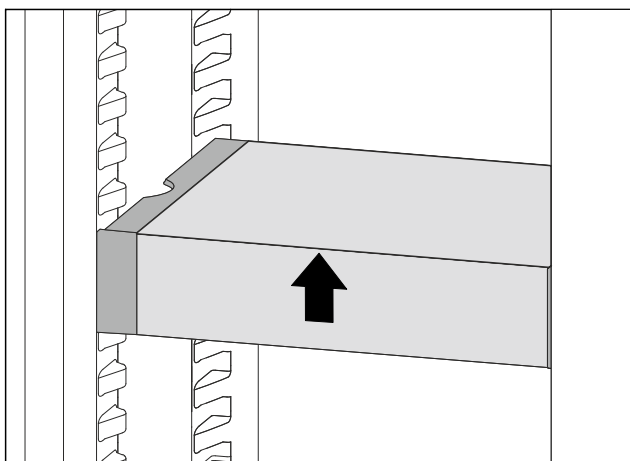


Fig. 141

- ▶ Nosta VarioSafe-vetolaatikkoa edestä.

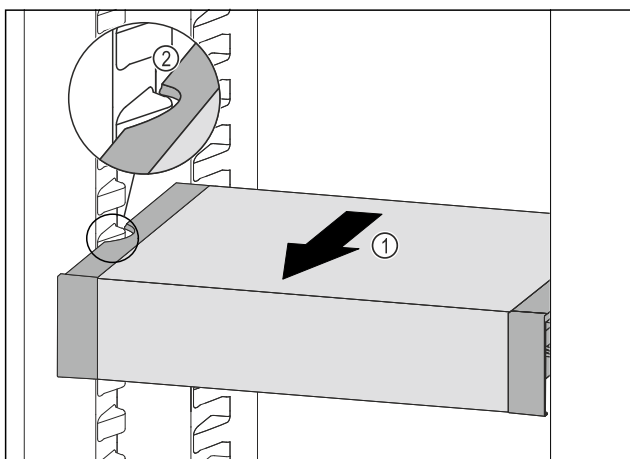


Fig. 142

- ▶ Vedä VarioSafe-laatikkoa eteenpäin Fig. 142 (1), kunnes VarioSafen sivuilla olevat lovet ovat jääkaappiosassa olevien kannattimien tasolla. Fig. 142 (2)

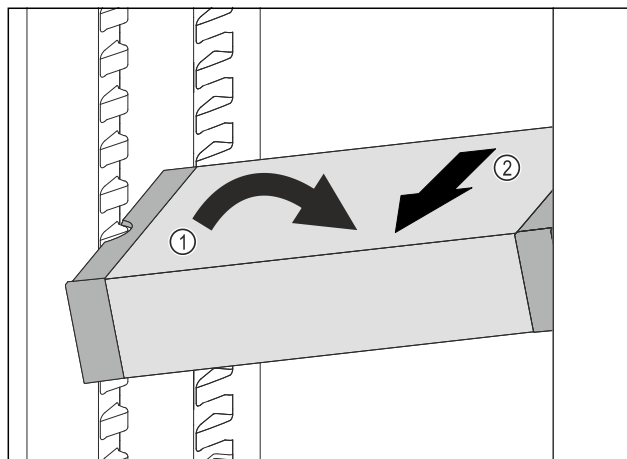


Fig. 143

- ▶ Aseta VarioSafe-vetolaatikko vinossa jääkaappiosassa. Fig. 143 (1)
- ▶ Poista VarioSafe-vetolaatikko etukautta. Fig. 143 (2)
- ▷ VarioSafe on poistettu.

8.4.5 VarioSafe-laatikon purkaminen osiin

VarioSafe-vetolaatikko voidaan purkaa osiin, kun haluat puhdistaa VarioSafe-vetolaatikon tai asentaa tai poistaa varaosia.

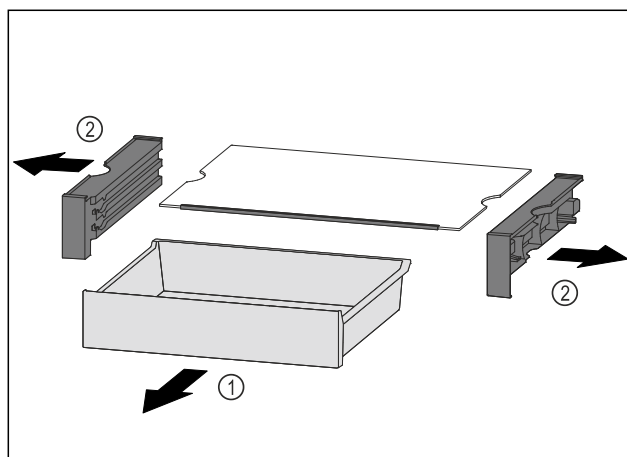


Fig. 144

- ▶ Poista VarioSafe kokonaisena. (katso 8.4.4 VarioSafe-vetolaatikon poistaminen)
- ▶ Pura VarioSafe osiin kuvan mukaisesti.

8.5 InfinitySpring*

Kiinteä vedenannostelija soveltuu juomaveden kätevään ottamiseen. Veden lämpötila riippuu viileäosaston lämpötilasta.

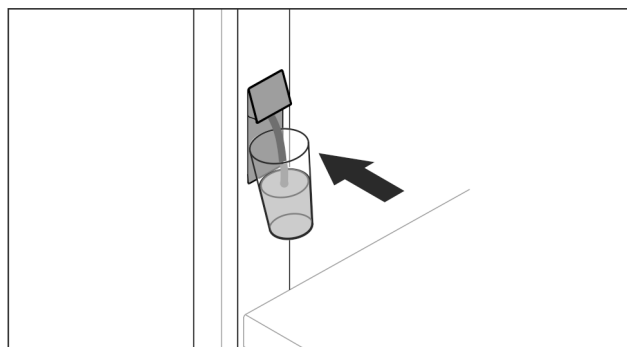


Fig. 145

- ▶ Paina juomalasi annostelijan alemmaa painiketta vasten.

Varustus

- ▷ Annosteluyksikkö liikkuu ulospäin: Vettä virtaa lasiin.
- ▶ Vesiroiskeiden välttäminen: ota juomalasi pois hitaasti. Suuren vesimäärän ottaminen:
- ▶ Kun vettä ei virtaa enää ulos, ota vesisäiliö pois ja työnnä uudelleen annostelijan alemmaa painiketta.

8.6 Tilaa leivinpellille

Vetolaatikoiden yläpuolella on tilaa leivinpellille Fig. 1 (8).

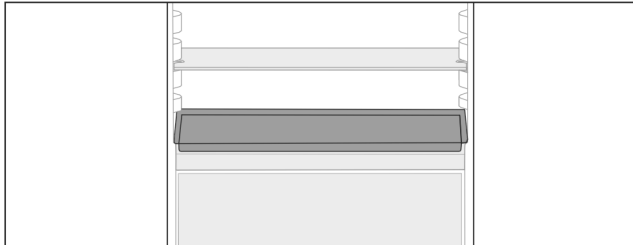


Fig. 146

Varmista, että seuraavat edellytykset täyttyvät:

- Leivinpellin maksimikoko on noudatettu (katso 10.1 Tekniset tiedot).
- Leivinpelti on jäähtynyt huoneenlämpötilaan.
- Oven alin hylly on asetettu vähintään yhtä tasoa korkeammalle.
Oven ollessa auki 90°:
 - ▶ Työnnä leivinpelti alimmaisten sivutukien päälle.
- tai-**
Leivinpellin ollessa kallellaan:
 - ▶ Käytä lisäpakkauksessa olevia asennuskiskoja.

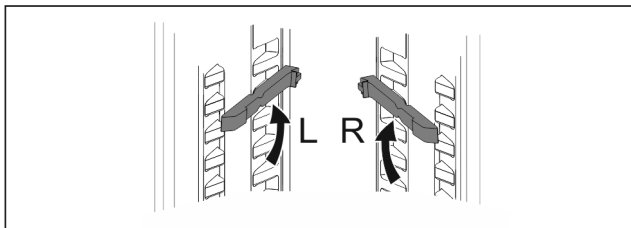


Fig. 147

- ▶ Kiinnitä asennuskiskot alimpien tukien päälle. Oven ollessa auki 90°:
 - ▶ Työnnä leivinpelti asennuskiskojen päälle.

8.7 Säädetty pulloteline

8.7.1 Pullotelineen käyttäminen

Viileäosaston pohjalla voidaan käyttää valinnaisesti säädettyä pullotelinettä tai lasilevyä.

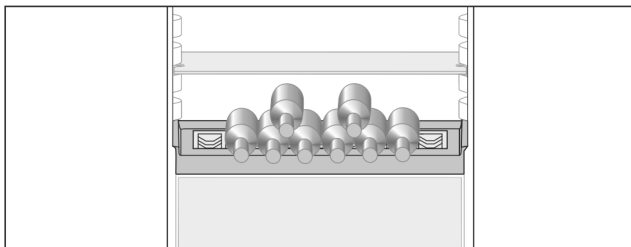


Fig. 148

- ▶ Poista lasilevy ja aseta se säilöön erikseen.
- ▶ Aseta pullot pohja taaksepäin takaseinää kohti.

Vihje

- Jos pullot ulottuvat pullotelineen etureunan yli:
 - ▶ Aseta oven alin hylly yhtä asemaa korkeammalle.

8.7.2 Pullotelineen poistaminen

Pulloteline voidaan poistaa puhdistusta varten.

- ▶ Poista lasilevy pullotelineen yli.

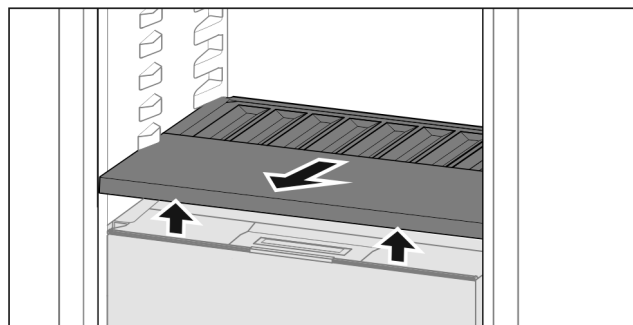


Fig. 149

- ▶ Nosta pullotelinettä edestä ja vedä se ulos.

Vihje

Liebherr suosittelee, että alapuolella olevan lokeron kannen päälle ei aseteta mitään tavaroita.

8.7.3 Pullotelineen asettaminen

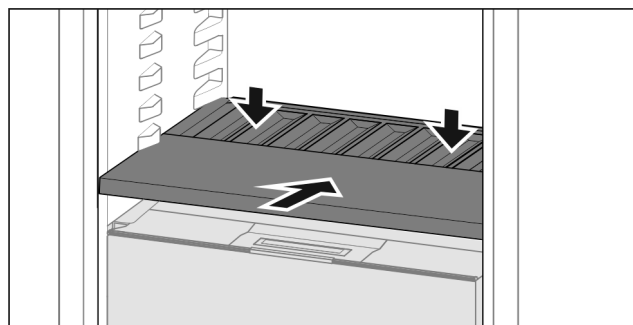


Fig. 150

- ▶ Työnnä pulloteline sisään vasteeseen saakka ja paina se alas.
- ▷ Pullotelineen takaosassa olevat liittimet kytkeytyvät automaattisesti.
- ▷ LED-valo syttyy.

8.8 Vetolaatikat

Voit poistaa vetolaatikat puhdistamista varten.

Voit poistaa vetolaatikat hyödyntääksesi VarioSpace-mahdollisuutta.

Vetolaatikoiden pois ottaminen ja paikoilleen asettaminen tapahtuu eri tavoin vetojärjestelmästä riippuen. Laitteessa voi olla erilaisia vetojärjestelmiä.

NoFrost-toiminnolla varustetut laitteet:*

Vihje

Energiankulutus kasvaa, ja jäähdystysteho heikkenee, jos tuuletus ei ole riittävä.*

- ▶ Alin vetolaatikko on jätettävä laitteeseen!*
- ▶ Takapaneelissa olevaa tuulettimen tuuletusrakoa ei saa koskaan peittää!*

Ilman NoFrost-toimintoa olevat laitteet:*

Vihje

Energiankulutus kasvaa, ja jäähdystysteho heikkenee, jos tuuletus ei ole riittävä.*

- ▶ Takapaneelissa olevaa tuulettimen tuuletusrakoa ei saa koskaan peittää!*

8.8.1 Laitteen pohjalla tai lasihyllyllä oleva vetolaatikko

Laatikko liikkuu joko suoraan laitteen pohjalla tai lasihyllyn päällä. Erillisiä kiskoja ei ole.

Kun laatikko otetaan pois, voidaan sen alla olevaa lasihyllyä käyttää säilytyspintana.

Vetolaatikon poistaminen

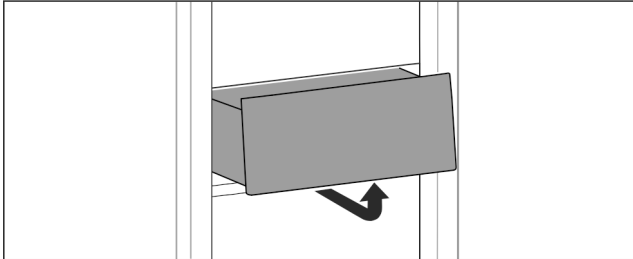


Fig. 151

- Poista vetolaatikko kuvan mukaisesti.

Vetolaatikon asettaminen paikoilleen

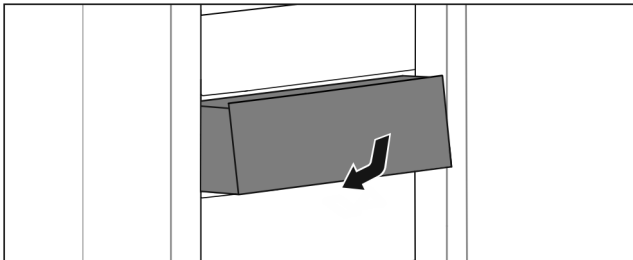


Fig. 152

- Aseta vetolaatikko paikoilleen kuvan mukaisesti.

8.8.2 Teleskooppikiskoilla oleva vetolaatikko

Vetolaatikko kulkee ulosvedettävillä kiskoilla (teleskooppikiskoilla). Teleskooppikiskoja on sekä kokonaan että osittain ulosvedettäviä. Kokonaan ulosvedettävät vetolaatitot saa vedettyä laitteesta ulos kokonaan. Osittain ulosvedettäviä vetolaatikkoja ei saa kokonaan vedettyä laitteesta ulos. Laitteesi järjestelmä riippuu laitteen tyypistä.

Täysin ulosvedettävissä*

Tunnistat täysin ulosvedettävän vetolaatikon kiskolla takana sekä vasemmalla että oikealla olevasta pidikkeestä.

Vetolaatikon poistaminen

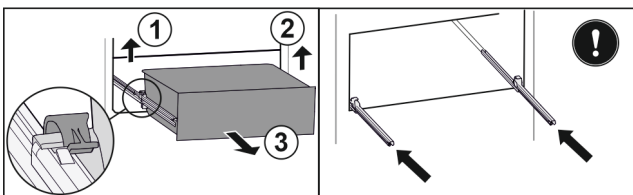


Fig. 153

- Vedä vetolaatikkoa ulos vasteeseen saakka.
- Nosta vasenta pidikettä ja vedä samalla vetolaatikkoa vasemmalta eteenpäin. Fig. 153 (1)
- Nosta oikeanpuolista pidikettä ja vedä samalla vetolaatikkoa oikealta eteenpäin. Fig. 153 (2)
- Poista vetolaatikko vetämällä sitä eteenpäin. Fig. 153 (3)
- Työnnä kiskot sisään.

Vetolaatikon asettaminen paikoilleen

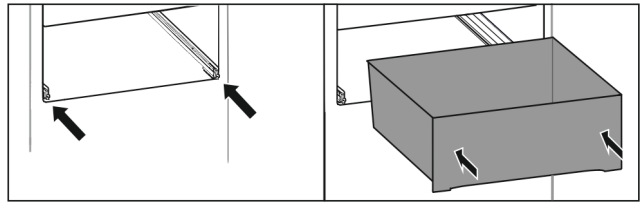


Fig. 154

- Työnnä kiskot sisään.
- Aseta vetolaatikko kiskoille.
- Työnnä vetolaatikko taakse.
- ◊ Vetolaatikko napsahtaa kuuluvasti paikalleen.

Osittainen ulosveto, jääkaappiossa*

Vetolaatikon poistaminen

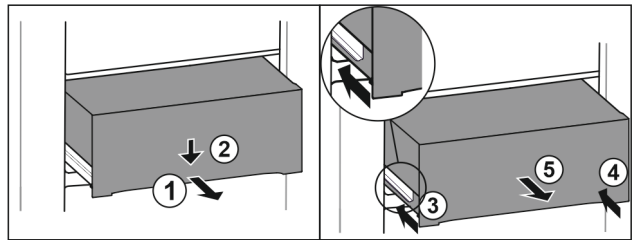


Fig. 155

- Vedä laatikko puoliväliin ulos. Fig. 155 (1)
- Paina vetolaatikkoa etupuolelta alaspäin. Fig. 155 (2)
- Työnnä vasenta kiskoa noin 2 cm sisään. Fig. 155 (3)
- Työnnä oikeaa kiskoa noin 2 cm sisään. Fig. 155 (4)
- Poista vetolaatikko vetämällä sitä eteenpäin. Fig. 155 (5)

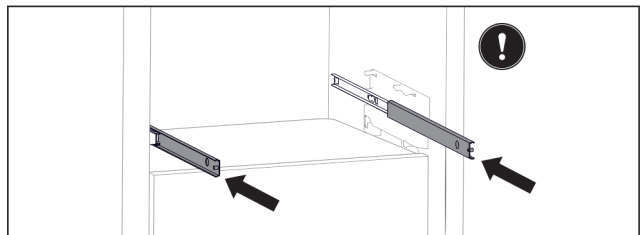


Fig. 156

Jollei kiskot ole paikallaan kokonaan, kun vetolaatikko on poistettu:

- Työnnä kiskot kokonaan sisään.

Vetolaatikon asettaminen paikoilleen

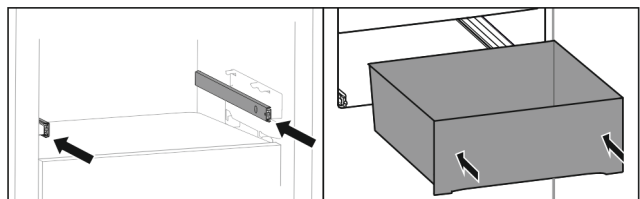


Fig. 157

- Työnnä kiskot sisään.
- Aseta vetolaatikko kiskoille.
- Työnnä vetolaatikko taakse.

Osittainen ulosveto, pakastinosassa

Vihje

Jos pakastinosan ylimmässä vetolaatikossa oleva magneetti on vaurioitunut tai poistettu, oviantureissa voi ilmetä toimintahäiriöitä.

- Älä vahingoita tai poista magneettia.

Varustus

Vetolaatikon poistaminen

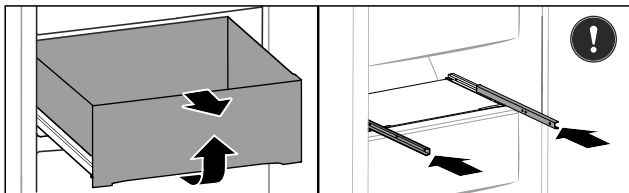


Fig. 158

Jos vetolaatikko on pakastinosassa ylhäällä:

- ▶ Vedä vetolaatikkoa ulos vasteeseen saakka.
- ▶ Nosta säilytyslokeroa edestä.
- ▶ Ota säilytyslokero eteenpäin pois.
- ▶ Työnnä kiskot sisään.

-tai-

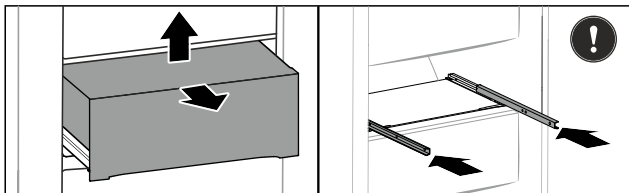


Fig. 159

Jos vetolaatikko on pakastinosassa keskellä:

- ▶ Vedä laatikko puoliväliin ulos.
- ▶ Nosta säilytyslokero alhaalta takaa.
- ▶ Ota säilytyslokero eteenpäin pois.
- ▶ Työnnä kiskot sisään.

Vetolaatikon asettaminen paikoilleen

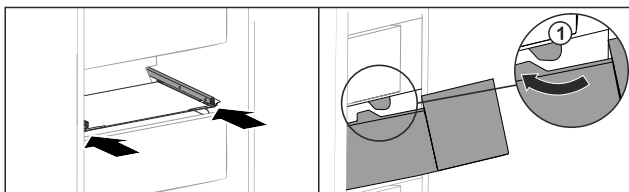


Fig. 160

- ▶ Työnnä kiskot sisään.
- ▶ Vie vetolaatikko rajoittimen Fig. 160 (1) ohi.
- ▶ Aseta vetolaatikko kiskoille.
- ▶ Työnnä vetolaatikko taakse.

8.9 Hedelmä- ja vihanneslokeron kansi

Lokeron kansi voidaan poistaa puhdistusta varten.

8.9.1 Lokeron kannen poistaminen

Varmista, että seuraavat edellytykset täyttyvät:

- Pulloteline on otettu pois.

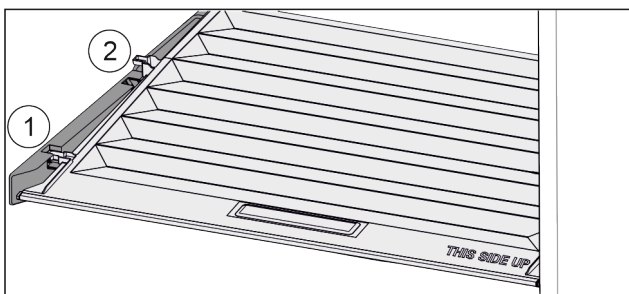


Fig. 161

Kun vetolaatikat on otettu pois:

- ▶ Vedä kantta kiinnikkeissä olevaan aukkoon saakka eteenpäin Fig. 161 (1).
- ▶ Nosta sitä takaosasta ja ota se pois yläkautta Fig. 161 (2).

8.9.2 Lokeron kannen asettaminen paikoilleen:

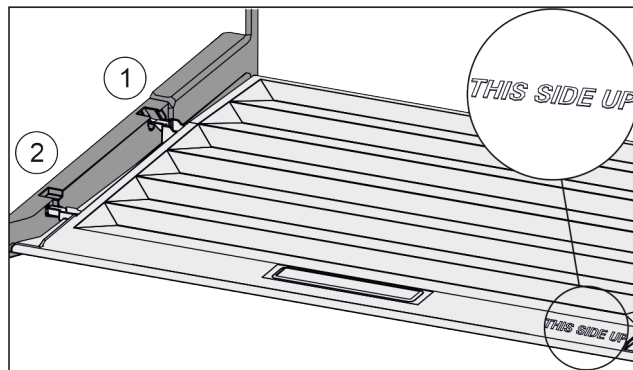


Fig. 162

Kun teksti THIS SIDE UP on ylöspäin:

- ▶ Vie kannen korkeosa takimmaisessa kiinnittimessä Fig. 162 (1) olevan aukon kautta sisään ja kiinnitä se edessä kiinnittimeen Fig. 162 (2).
- ▶ Aseta kansi haluamaasi asentoon (katso 8.10 Kosteuden säätäminen).

8.10 Kosteuden säätäminen

Vetolaatikossa olevaa kosteutta voidaan säätää käyttämällä itse lokeron kannessa olevaa säädintä.

Lokeron kansi sijaitsee suoraan vetolaatikossa, ja se voi olla hyllytasojen tai ylimääräisten vetolaatikoiden peittämänä.

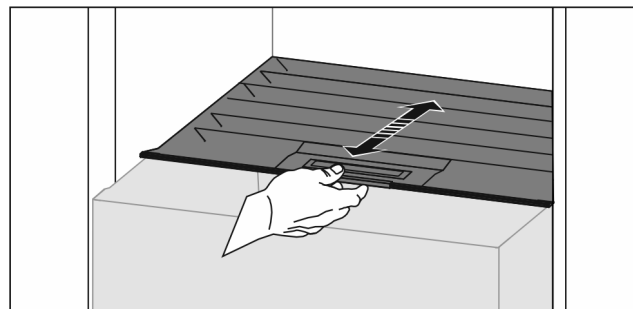


Fig. 163

Alhainen ilmankosteus

- ▶ Avaa vetolaatikko.
- ▶ Vedä lokeron kantta eteenpäin.
- ▷ Vetolaatikon ollessa suljettuna: Kannen ja lokeron välissä on rako.
- ▶ Poista käytöstä HydroBreeze.
- ▷ Laatikossa oleva ilmankosteus vähenee.

Korkea ilmankosteus

- ▶ Avaa vetolaatikko.
 - ▶ Siirrä lokeron kantta taaksepäin.
 - ▷ Vetolaatikon ollessa suljettuna: Kansi sulkee lokeron tiiviisti.
 - ▶ Aktivoi HydroBreeze.
 - ▷ Laatikossa oleva ilmankosteus kasvaa.
 - ▶ Jos lokerossa on liikaa kosteutta:
 - ▶ Valitse "alhaisen ilmankosteuden" asetus.
- tai-**
- ▶ Poista kosteutta liinalla.

Vihje

"Alhaisen ilmankosteuden" asetuksella voidaan käyttää Hedelmä- ja vihanneslokeroa myös Meat & Dairy-Safe -lokerona.

- ▶ Säädä "alhainen ilmankosteus".

8.11 HydroBreeze

HydroBreeze sumuttaa viilennettäviä tuotteita ja huolehtii lokeron kosteudesta.

HydroBreeze ja siihen kuuluva vesisäiliö sijaitsevat säätävässä pullotelineessä.

Varmista, että seuraavat edellytykset täyttyvät:

- Vesisäiliö on puhdistettu (katso 9.6.3 Varusteiden puhdistaminen).
- Vesisäiliö on asianmukaisesti kiinnitetty.
- Kosteus on säädetty "korkeaan ilmankosteuteen" (katso 8.10 Kosteuden säätäminen).
- HydroBreeze on aktivoitu. (katso HydroBreeze).

8.11.1 Vesisäiliön täyttäminen



VAROITUS

Epäpuhtaan veden vaara!

Myrkytysvaara.

- ▶ Käytä täyttämiseen ainoastaan juomavettä.
- ▶ HydroBreeze on kytketty pois toiminnasta: Tyhjennä vesisäiliö.
- ▶ HydroBreeze-toimintoa ei käytetä enää: Tyhjennä vesisäiliö.

HUOMIO

Sokeripitoisia nesteitä!

HydroBreeze-toiminnon vaurioitumisen vaara.

- ▶ Käytä täyttämiseen ainoastaan juomavettä.

Vihje

Käyttämällä suodatettua, dekarbonisoitua vettä saavutetaan paras juomaveden laatu ja taataan HydroBreeze-toiminnon häiriötön toiminta.

Tällainen vedenlaatu saadaan käyttämällä erikoisliikkeissä myytäviä juomavesisuodattimia.

- ▶ Lisää vesisäiliöön suodatettua, dekarbonisoitua vettä.

Vesisäiliö on asennettu säädettävään pullotelineeseen. (katso 1.2 Laitteen ja varusteiden yleiskuva).

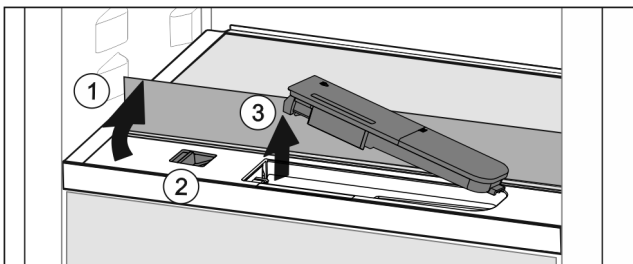


Fig. 164

- ▶ Paina etumaisen lasilevyn vasenta takakulmaa.
- ▷ Lasilevy kääntyy edestä ylöspäin.
- ▶ Nosta lasilevyä ja käännä se taaksepäin vasteeseen saakka Fig. 164 (1).
- ▷ Lasilevy on pystysuorassa.
- ▶ Siirrä säädintä Fig. 164 (2) vasemmalle.
- ▷ Vesisäiliö ponnahtaa ulos syvennyksestä.
- ▶ Poista vesisäiliö Fig. 164 (3).
- ▶ Vesisäiliön puhdistus (katso 9.6.3 Varusteiden puhdistaminen).
- Kulmikas aukko:
 - ▶ Lisää juomavettä merkkiin asti.
 - ▶ Aseta vesisäiliö pohja edellä syvennykseen.
 - ▶ Laske etuosa hitaasti alas ja paina säiliö paikoilleen.
 - ▷ Vesisäiliö on kiinnitetty.

8.11.2 Vesisäiliön purkamisen osiin

HydroBreeze:n vesisäiliö voidaan purkaa puhdistusta varten.

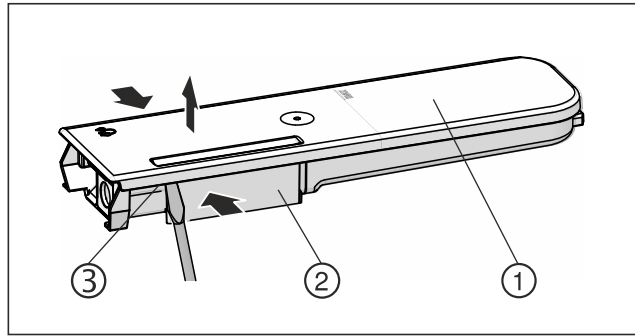


Fig. 165

- ▶ Paina vesisäiliötä Fig. 165 (2) kokoon ja avaa kannen Fig. 165 (1) lukitukset varovaisesti Fig. 165 (3) ja vedä ylös.
- ▷ Kansi on avattu.

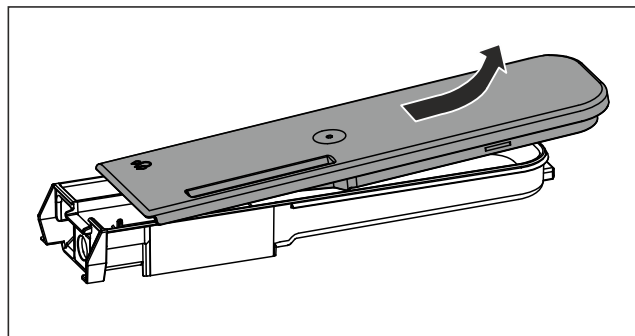


Fig. 166

- ▶ Liikuta kantta Fig. 165 (1) hieman edestakaisin ja ota ylöspäin pois.
- ▷ Vesisäiliö on purettu.

8.12 Lasilevyt

Voit poistaa lasihyllyn vetolaatikoiden alta puhdistamista varten.

Voit poistaa lasihyllyn vetolaatikoiden alta hyödyntääksesi VarioSpace-mahdollisuutta.

8.12.1 Lasilevyn poistaminen / asettaminen paikalleen

Varmista, että seuraavat edellytykset täyttyvät:

- Lasilevy vetolaatikon alla: Vetolaatikko on poistettu. (katso 8.8 Vetolaatikat)

Lasihyllyn poistaminen

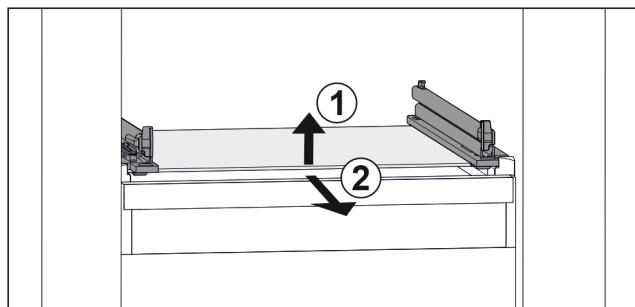


Fig. 167 Lasihyllyn esimerkinomainen kuvaus

- ▶ Nosta lasihyllyä edestä. Fig. 167 (1)
- ▶ Poista lasihyllly vetämällä sitä eteenpäin. Fig. 167 (2)

Varustus

Lasihyllyn asettaminen paikalleen

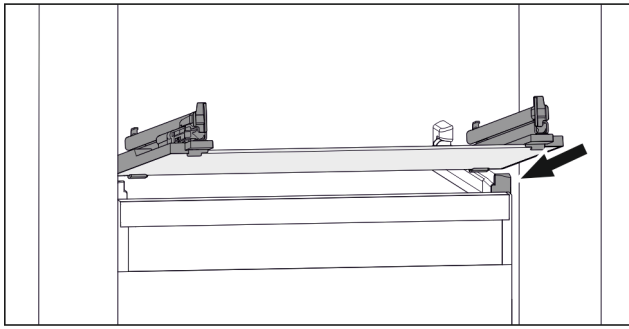


Fig. 168 Lasihyllyn esimerkinomainen kuvaus

- ▶ Aseta lasihylly vinosti rajoittimien taakse. (katso Fig. 168)
- ▶ Nosta lasihyllyä.
- ▶ Työnnä lasihylly taakse.

8.13 IceMaker*

IceMaker-toiminnon tarkoituksena on tuottaa jääkuutioita ainoastaan kotitalouksissa tavallisesti tarvittavia määriä.

Varmista, että seuraavat ehdot täyttyvät:

- IceMaker on puhdistettu. (katso 9 Huolto)
- IceMaker-vetolaatikko on puhdistettu.
- IceMaker-vetolaatikko on työnnetty kokonaan paikoilleen.

8.13.1 Jääkuutioiden tuottaminen

Tuotantokapasiteetti riippuu pakastamislämpötilasta. Mitä matalampi lämpötila on, sitä enemmän jääkuutioita voidaan tuottaa tietyssä ajassa.

Kun IceMaker on käynnistetty ensimmäistä kertaa, voi kestää enintään 24 tuntia ennen kuin ensimmäiset jääkuutiot voidaan tuottaa.

- ▶ Aktivoi IceMaker-toiminto.
- ▶ Useiden jääkuutioiden tuottaminen: Aktivoi MaxIce-toiminto.
- ▶ Suuren jääkuutiomäärän tuottaminen: Työnnä väliseinä IceMaker-vetolaatikkoon tai ota se pois.*
- ▶ Levitä jääkuutiot vetolaatikossa tasaisesti täyttömäärän lisäämiseksi.
- ▶ Vetolaatikon sulkeminen: IceMaker aloittaa tuotannon jälleen automaattisesti.

Vihje

Kun tietty täyttökorkeus on saavutettu IceMaker-vetolaatikossa, enempää jääkuutioita ei voida valmistaa. IceMaker ei täytä vetolaatikkoa reunaan saakka.

8.13.2 Laatikon käyttö IceMakerin ollessa deaktivoituna

Jos deaktivoit IceMakerin, voit käyttää koko IceMaker-vetolaatikkoa pakastelaatikkona.

- ▶ Poista IceMaker käytöstä. (katso IceMaker-/MaxIce-toiminnon poistaminen käytöstä)

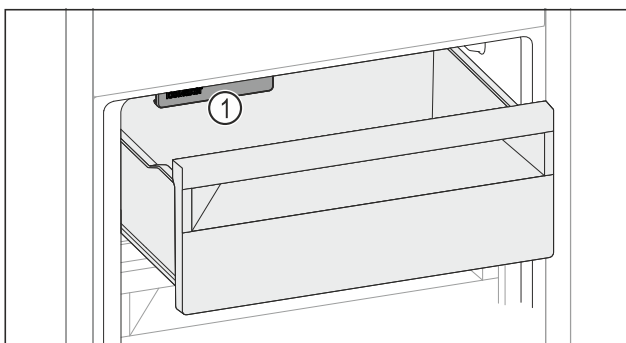


Fig. 169

- ▶ Laita elintarvikkeet vetolaatikkoon. Kun laitat elintarvikkeita vetolaatikon vasemmalle puolelle:
- ▶ Huomioi IceMaker Fig. 169 (1).

8.14 VarioSpace

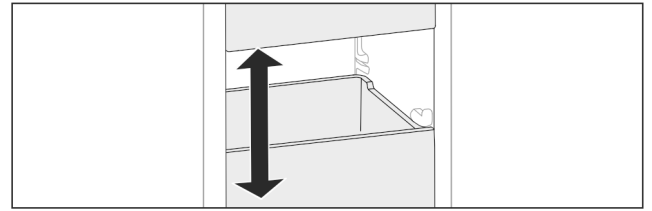


Fig. 170

Voit poistaa vetolaatikat ja lasilevyt laitteesta. Näin saadaan lisää tilaa suurille elintarvikkeille, kuten siipikarjalle, muulle lihalle, suurikokoisille riistapaloille ja korkeille leipomotuotteille. Näin ne voidaan pakastaa kokonaisina ja käyttää myöhemmin.

- ▶ Huomioi laatikoiden ja lasilevyjen kuormitusrajat (katso 10.1 Tekniset tiedot).

8.15 Voirasia

8.15.1 Voirasian avaaminen / sulkeminen

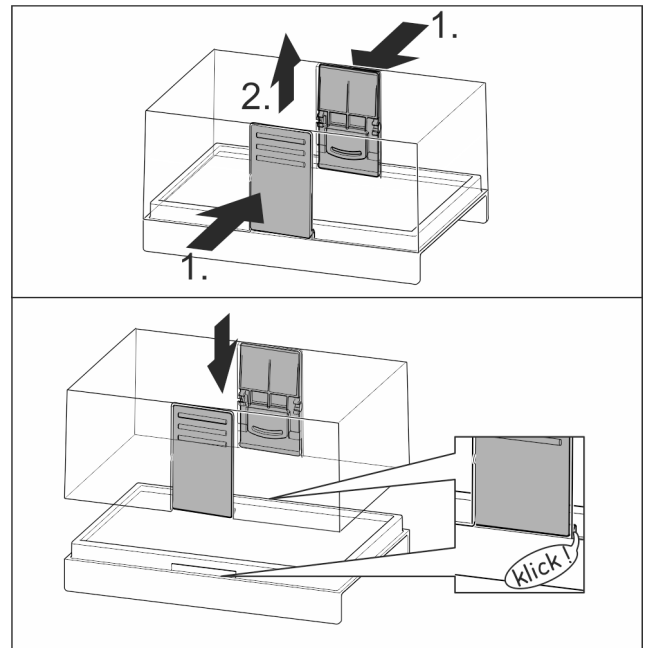


Fig. 171

8.15.2 Voirasian purkaminen

Voirasia voidaan purkaa osiin puhdistusta varten.

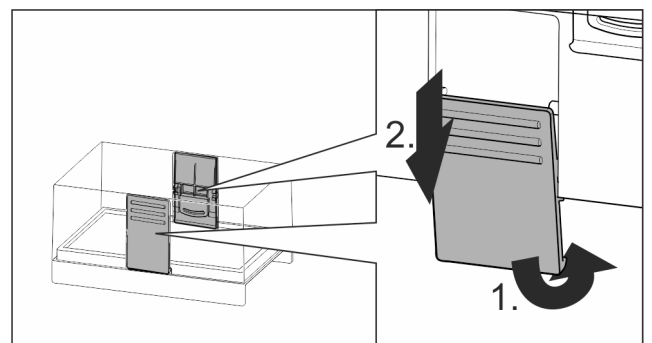


Fig. 172

- Pura voirasia osiin.

8.16 Kanamunateline

Kanamunateline voidaan vetää ulos ja kääntää ympäri. Kumpaakin kanamunatelineen osaa voidaan käyttää erottamaan esimerkiksi ostopäiväykseltään erilaiset munat toisistaan.

8.16.1 Kanamunatelineen käyttäminen

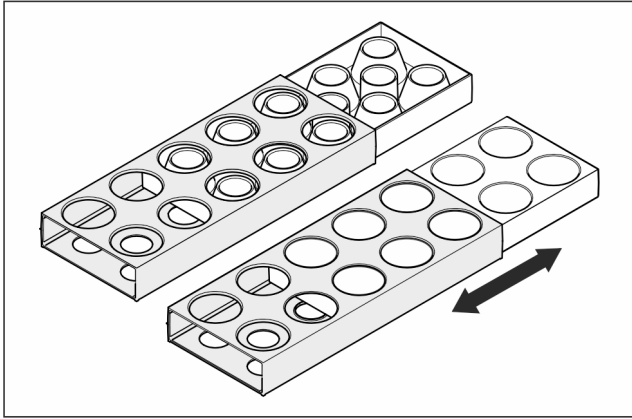


Fig. 173

- Yläosa: kananmunien säilyttämiseen.
- Alaosa: viiriäisenmunien säilyttämiseen.

8.17 Pullonpidike

8.17.1 Pullonpidikkeen käyttäminen

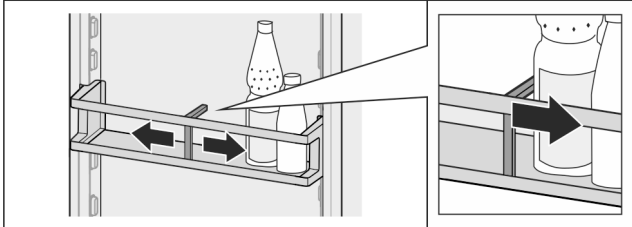


Fig. 174

- Työnnä pullonpidike pulloihin kiinni.
- ▷ Siten pullot eivät pääse kaatumaan.

8.17.2 Pullonpidikkeen poistaminen

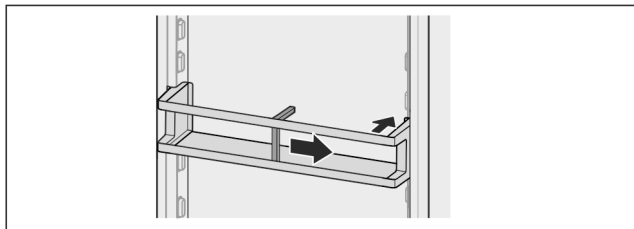


Fig. 175

- Siirrä pullonpidike kokonaan oikealle reunaan saakka.
- Ota takakautta pois.

8.18 FlexSystem

8.18.1 FlexSystem-laatikon käyttäminen

FlexSystem tukee elintarvikkeiden selkeää, joustavaa varastointia ja lajittelua. Se mahdollistaa selkeän jaottelun esimerkiksi hedelmiin, vihanneksiin tai säilyvyyden mukaan.

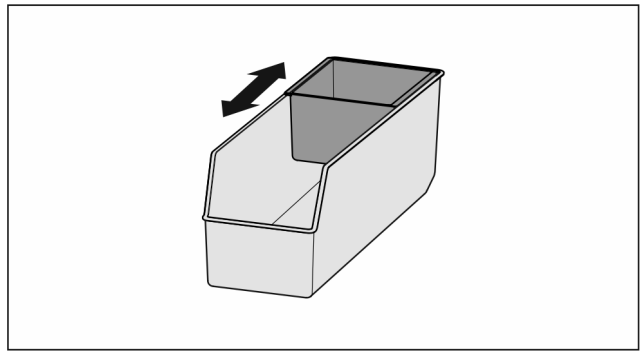


Fig. 176

- Siirrä sisäästiaa.

8.18.2 FlexSystem-laatikon poistaminen

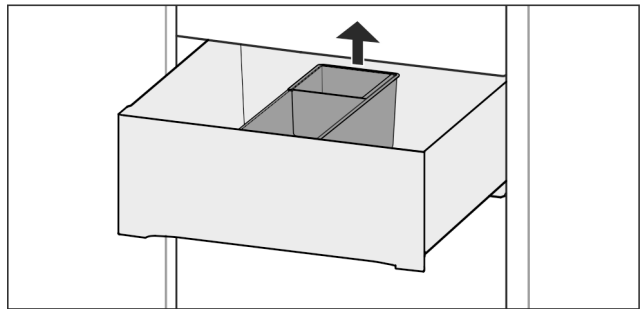


Fig. 177

- Nosta FlexSystem-laatikkoa takaa.
- Ota yläkautta pois.

8.18.3 FlexSystem-laatikon asettaminen paikoilleen

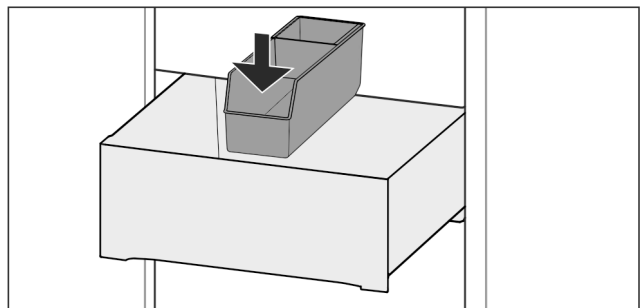


Fig. 178

- Aseta FlexSystem ensin edestä paikoilleen.
- Laske takaosa alas.

8.18.4 FlexSystem-laatikon purkaminen osiin

FlexSystem voidaan purkaa osiin puhdistusta varten.

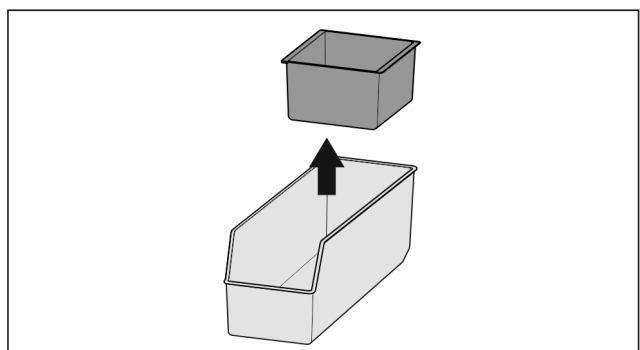


Fig. 179

- FlexSystem-laatikon purkaminen osiin

8.19 Kylmäakku

Kylmäakut estävät lämpötilan liian nopean kohoamisen sähkökatkoksen aikana.

NoFrost-toiminnolla varustetut laitteet:*

Kylmäkallet ovat vetolaatikossa.

Kylmävaraajia voi säilyttää pakastustarjottimella.

Laitteet, joissa ei ole NoFrost-toimintoa:*

8.19.1 Kylmäakun käyttäminen

NoFrost-toiminnolla varustetut laitteet:*

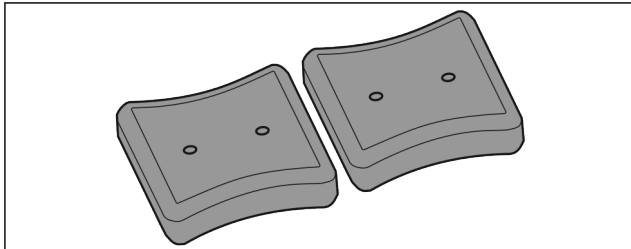


Fig. 180

Kylmäakkujen ollessa kokonaan jäätyneitä:

- Aseta ne pakasteiden päälle pakasteosaston ylä- ja etuosaan.

Laitteet, joissa ei ole NoFrost-toimintoa:*

8.20 Kannellinen jääpala-astia*

8.20.1 Kannellisen jääpala-astian käyttäminen

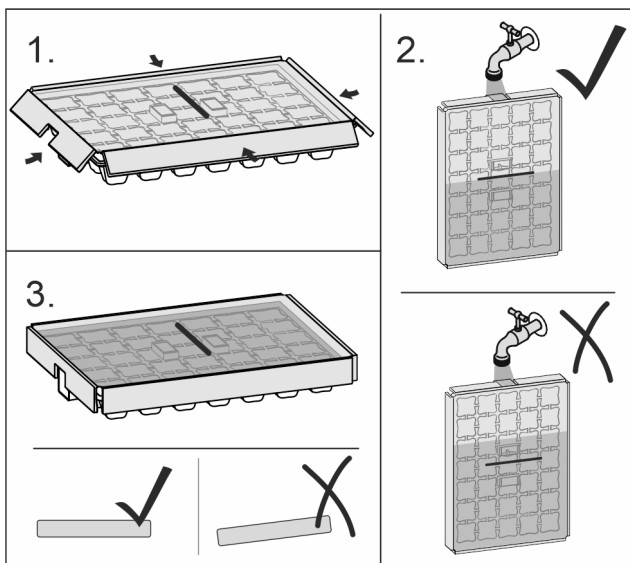


Fig. 181

Kun vesi on jäätynyt:

- Pidä jääpala-astiaa lyhyesti lämpimän veden alla.
- Poista kansi.
- Kierrä jääpala-astian päitä kevyesti eri suuntiin.
- Irrota jääpalat.

8.20.2 Jääpala-astian purkaminen osiin

Jääpala-astia voidaan purkaa puhdistusta varten.

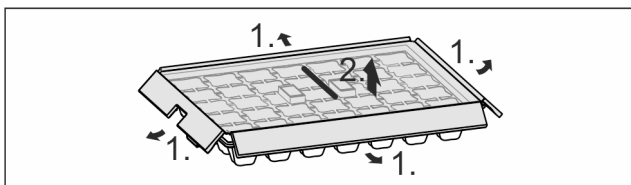


Fig. 182

- Pura jääpala-astia osiin.

8.21 Siirrettävä jäälaatikon tilanjakaja*

IceMaker-jääpalavetolaatikossa on siirrettävä jäälaatikon jakaja. Voit tarvittaessa varastoida myös suurempia määriä jääpaloja tai lisätä elintarvikkeita. Jäälaatikon jakajaa voi siirtää tai sen voi poistaa.

8.21.1 Siirrettävän jäälaatikon jakajan siirtäminen

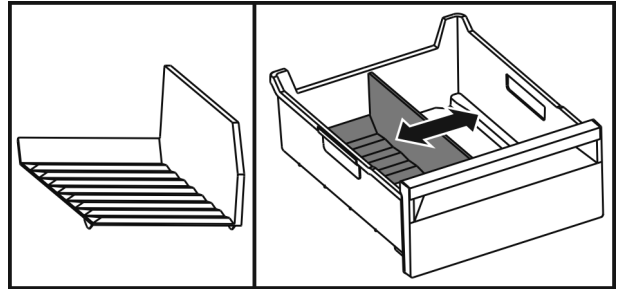


Fig. 183 Jäälaatikon jakajan esimerkkikuva

- Siirrä jäälaatikon jakaja haluamaasi paikkaan.

8.21.2 Siirrettävän jäälaatikon jakajan irrottaminen

Varmista, että seuraavat edellytykset täyttyvät:

- Jääpalavetolaatikko on irrotettu. (katso 8.8 Vetolaatikat)

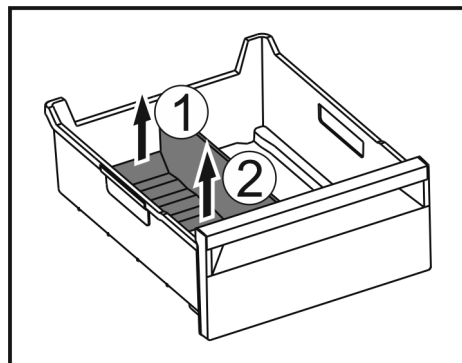


Fig. 184

- Nosta jäälaatikon jakajan takaosaa. Fig. 184 (1)
- Poista jäälaatikon jakaja ylöspäin. Fig. 184 (2)

8.21.3 Siirrettävän jäälaatikon jakajan paikalleen asettaminen

Varmista, että seuraavat edellytykset täyttyvät:

- Jääpalavetolaatikko on irrotettu. (katso 8.8 Vetolaatikat)

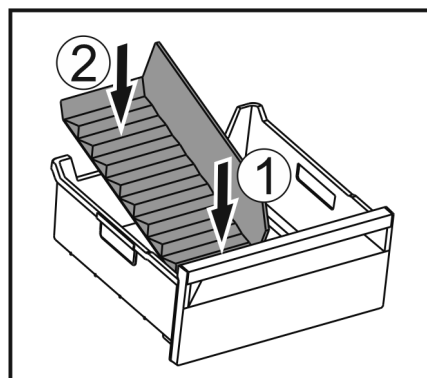


Fig. 185

- ▶ Aseta jäälaatikon jakajan etuosa paikalleen. Fig. 185 (1)
- ▶ Laske jäälaatikon jakajan takaosa vetolaatikon pohjalle saakka. Fig. 185 (2)

9 Huolto

9.1 FreshAir-aktiivihiihisuodatin

FreshAir-aktiivihiihisuodatin sijaitsee lokerossa tuulettimen yläpuolella.

Se takaa optimaalisen ilmanlaadun.

- Aktiivihiihisuodatin tulee vaihtaa 6 kuukauden välein. Kun muistutus on aktivoitu, näyttöön tulee vaihtoa vaativa ilmoitus.
- Aktiivihiihisuodatin voidaan hävittää tavanomaisen kotitalousjätteen mukana.

Vihje

Voit hankkia FreshAir-aktiivihiihisuodattimen Liebherr-Hausgeräte-kaupasta osoitteesta home.liebherr.com/shop/de/deu/zubehor.html.

9.1.1 FreshAir-aktiivihiihisuodattimen poistaminen

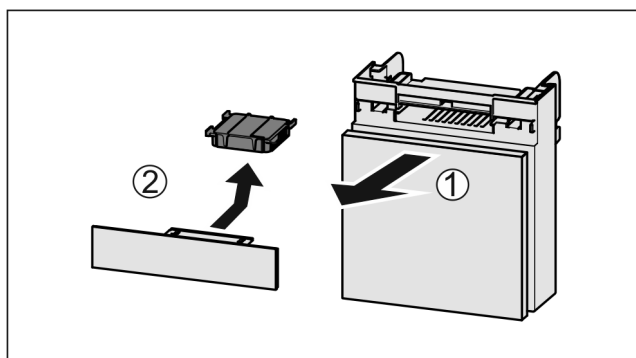


Fig. 186

- ▶ Vedä lokero etukautta pois Fig. 186 (1).
- ▶ Poista aktiivihiihisuodatin Fig. 186 (2).

9.1.2 FreshAir-aktiivihiihisuodattimen asettaminen paikoilleen

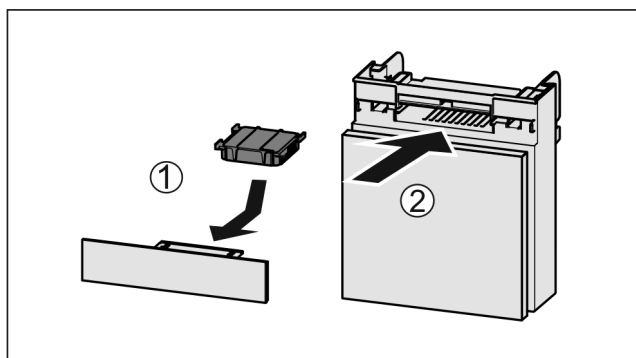


Fig. 187

- ▶ Aseta aktiivihiihisuodatin kuvan mukaisesti paikoilleen Fig. 187 (1).
- ▷ Aktiivihiihisuodatin lukittuu kiinni. Kun aktiivihiihisuodatin osoittaa alaspäin:
- ▶ Työnnä lokero kiinni Fig. 187 (2).
- ▷ Aktiivihiihisuodatin on nyt käyttövalmis.

9.2 Vesisäiliö*

InfinitySpring-veisisäiliö sijaitsee alimman vetolaatikon takana viileäosastossa.*

9.2.1 Vesisäiliön poistaminen

- ▶ Sulje vesihana.
- ▶ Anna InfinitySpring-veisisäiliön valua 30 s ja kerää jäännösvesi lasiin.*
- ▶ Poista vetolaatikko.
- ▶ Kierrä vesisäiliötä vasteeseen saakka vasemmalle ja vedä ulos.
- ▷ Ulosvaluva vesi kerätään vedenkeräyskaukaloon.
- ▶ Tyhjennä vesi vedenkeräysastiasta.*
- ▶ Puhdista vedenkeräyskaukalo liinalla tai astianpesukoneessa.*

9.2.2 Vesisäiliön asettaminen paikoilleen

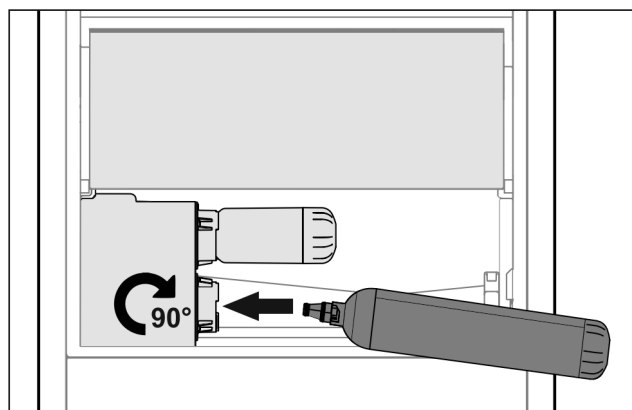


Fig. 188

- ▶ Poista vetolaatikko.
- ▶ Aseta vesisäiliö paikoilleen ja käännä sitä n. 90° vasteeseen saakka oikealle.
- ▶ Varmista, että vesisäiliö on tiivis ja ettei siitä vuoda vettä.
- ▶ Työnnä vetolaatikko paikoilleen.
- ▶ Avaa vesihana.
- ▶ Ilmaa vesijärjestelmä. (katso 4.2.1 Vesijärjestelmän ilmaaminen) *

Vedensuodattimen sijaan on mahdollista asentaa ylimääräinen vesisäiliö.*

Vihje

Vesisäiliö on saatavana varaosana.

9.2.3 Vedenkeräyskaukalon poistaminen / asettaminen paikalleen*

Vedenkeräyskaukalo voidaan poistaa puhdistusta varten.

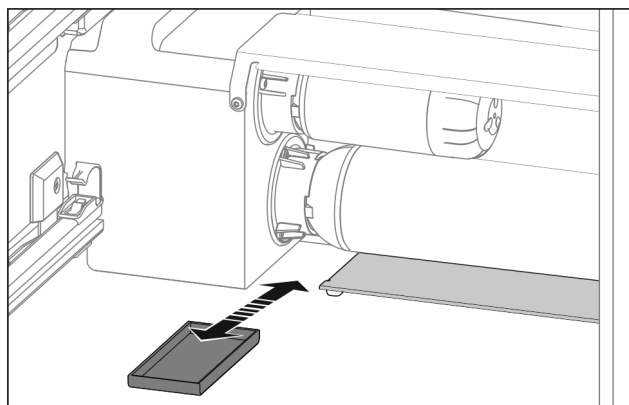


Fig. 189

- ▶ Vedä vedenkeräyskaukaloa eteenpäin ulos.

9.3 Vedensuodatin*

Vedensuodatin sijaitsee alimman vetolaatikon takana viileäosastossa.

Siihen keräytyy vedessä olevia kerrostumia, mikä vähentää kloorin makua.

- Vedensuodatin tulee vaihtaa määritetyn tehon mukaan käytettynä vähintään 6 kuukauden välein tai silloin, kun läpivirtausmäärä on selvästi vähentynyt.
- Vedensuodatin sisältää aktiivihiihtä, ja se on hävitettävissä tavanomaisen kotitalousjätteen mukana.

Vihje

Vedensuodattimen saat Liebherr-Hausgeräte-kaupasta osoitteesta home.liebherr.com/shop/de/deu/zubehor.html.

9.3.1 Vedensuodattimen poistaminen

- ▶ Poista vetolaatikko.
- ▶ Kierrä vedensuodatinta vasteseen saakka vasemmalle ja vedä ulos.
- ▷ Ulosvaluva vesi kerätään vedenkeräyskaukaloon.
- ▶ Puhdista vedenkeräyskaukalo liinalla tai astianpesukoneessa.*

9.3.2 Aseta vedensuodatin paikoilleen.

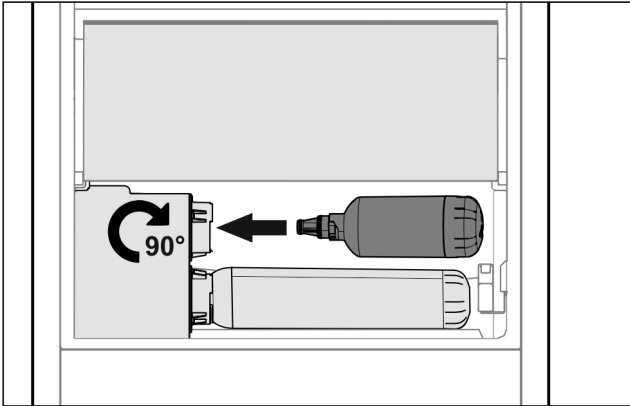


Fig. 190

- ▶ Poista vetolaatikko.
- ▶ Aseta vedensuodatin paikoilleen ja käännä sitä n. 90° vasteseen saakka oikealle.
- ▶ Varmista, että suodatin on tiivis ja ettei siitä vuoda vettä.
- ▶ Työnnä vetolaatikko paikoilleen.



HUOMIO

Uusissa vesisuodattimissa mahdollisesti olevien kiintoainesten aiheuttama infektiovaara!*

Pahoinvointi ja oksentaminen.

- ▶ Suodattimen vaihtamisen jälkeen: Valuta 3 l vettä InfinitySpring:istä ja hävitä vesi.

▷ Vedensuodatin on nyt käyttövalmis.

9.4 Vetojärjestelmien purkaminen/ asennus

9.4.1 Purkamisohjeet

Voit purkaa osan vetojärjestelmistä puhdistusta varten. Laitteessa voi olla erilaisia vetojärjestelmiä.

Seuraavat vetojärjestelmät ovat purettavissa / ei purettavissa:

Vetojärjestelmä	purettavissa / ei purettavissa
Laitteen pohjalla tai lasilevyllä oleva vetolaatikko	ei purettavissa
Täysin ulosvedettävä*	ei purettavissa*
Kylmäosan osittainen ulosvetäminen*	ei hajotettavissa osiin*
Pakastinosan osittainen ulosvetäminen	hajotettavissa osiin (katso Osittainen ulosveto, pakastinosa)

9.4.2 Teleskooppikiskoilla oleva vetolaatikko

Osittainen ulosveto, pakastinosa

Vetojärjestelmän purkaminen

Varmista, että seuraavat edellytykset täyttyvät:

- Vetolaatikko on poistettu.
- Lasihylly on poistettu. (katso 8.12 Lasilevyt)

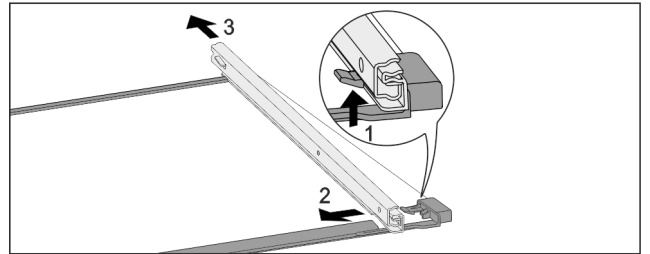


Fig. 191 Lasihylly kiskoilla

- ▶ Paina etummaista kiinnikettä ylöspäin. Fig. 191 (1)
- ▶ Siirrä vetokiskoa sivuun Fig. 191 (2) ja taaksepäin Fig. 191 (3).

Vetojärjestelmän asennus

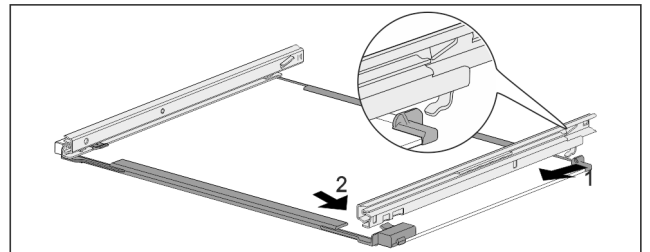


Fig. 192 Lasihylly kiskoilla

- ▶ Aseta kisko paikalleen takaa. Fig. 192 (1)
- ▶ Aseta kisko paikalleen edestä. Fig. 192 (2)

9.5 Laitteen sulattaminen



VAROITUS

Laitteen epäasianmukainen sulatus!*

Vammoja ja vahinkoja.

- ▶ Älä käytä sulatusprosessin nopeuttamiseen muita mekaanisia laitteita tai muita keinoja kuin valmistajan suosittelemaa.
- ▶ Älä käytä sulattamiseen sähkökäyttöisiä lämmitys- tai höyrypuhdistuslaitteita, avotulta tai sulatussuihkeita.
- ▶ Älä raaputa jäätä pois terävillä esineillä.

9.5.1 Jääkaappiosan sulattaminen

Sulatus tapahtuu automaattisesti. Sulatusvesi valuu poistoaukon kautta pois ja haihtuu.

- ▶ Puhdista valutusaukko säännöllisesti. (katso 9.6 Laitteen puhdistaminen)

9.5.2 Pakasteosaston sulattaminen NoFrost-järjestelmällä*

Sulattaminen tapahtuu automaattisesti NoFrost-järjestelmällä. Kosteus kerääntyy haihduttimeen. Järjestelmä sulattaa ja haihduttaa haihduttimeen kertyneen kosteuden säännöllisesti.

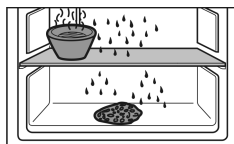
Laitetta ei tarvitse sulattaa.

9.5.3 Pakasteosaston sulattaminen manuaalisesti*

Pitkäaikaisen käytön jälkeen muodostuu huurre- tai jääkerros.

Seuraavat tekijät nopeuttavat huurre- tai jääkerroksen muodostumista:

- Laite avataan usein.
- Laitteeseen asetetaan lämpimiä elintarvikkeita. Päivää ennen sulattamista:
- ▶ Aktivoi SuperFrost. (katso 7.2 Laitteen toiminnot)
- ▷ Pakastettavat tuotteet sisältävät ”kylmävarannon”.
- ▶ Kytke laite pois päältä.
- ▶ Vedä virtapistoke irti pistorasiasta tai kytke sulake pois.
- ▶ Aseta kylmävaraajia pakasteiden päälle.
- ▶ Kääri pakasteet sanomalehtipaperiin tai peitteisiin ja säilytä niitä viileässä paikassa.
- ▶ Aseta keskimmaiselle levyille kattila, jossa on kuumaa muttei kieuvaa vettä.



- ▷ Sulaminen nopeutuu.
- ▶ Jätä laitteen ovi sulatuksen ajaksi auki.
- ▶ Poista irronneet jäälohkareet.
- ▶ Huolehdi siitä, että sulatusvettä ei pääse kalusteisiin.
- ▶ Kerää sulatusvettä tarvittaessa useaan kertaan pois pesusenellä tai liinalla.
- ▶ Puhdista laite. (katso 9.6 Laitteen puhdistaminen)

9.6 Laitteen puhdistaminen

9.6.1 Valmistelu



VAROITUS

Sähköiskun vaara!

- ▶ Irrota kylmälaitteen pistoke tai katkaise virrantulo.



VAROITUS

Palovaara

- ▶ Älä vahingoita kylmäainekiertoa.

- ▶ Tyhjennä laite.
- ▶ Irrota verkkopistoke.
- tai-
- ▶ Aktivoi CleaningMode. (katso CleaningMode)

9.6.2 Sisäosan puhdistaminen

HUOMIO

Epäasianmukaisen puhdistuksen vaara!

Seurauksena on laitevaurioita.

- ▶ Käytä ainoastaan pehmeitä puhdistusliinoja ja pH-neutraalia yleispuhdistusainetta.
- ▶ Älä käytä hankaavia tai naarmuttavia sieniä tai teräsvillaa.
- ▶ Älä käytä voimakkaita, hankaavia tai hiekkaa, klooria tai happoja sisältäviä puhdistusaineita.

- ▶ Muovipinnat: Puhdista käsin pehmeällä, puhtaalla liinalla, kädenlämpöisellä vedellä ja vähäisellä määrällä pesuainetta.

- ▶ Metallipinnat: Puhdista käsin pehmeällä, puhtaalla liinalla, kädenlämpöisellä vedellä ja vähäisellä määrällä pesuainetta.

- ▶ Vedenpoistoaukko: Poista kerääntymät ohuella apuvälineellä, esim. vanupuikolla.

9.6.3 Varusteiden puhdistaminen

HUOMIO

Epäasianmukaisen puhdistuksen vaara!

Seurauksena on laitevaurioita.

- ▶ Käytä ainoastaan pehmeitä puhdistusliinoja ja pH-neutraalia yleispuhdistusainetta.
- ▶ Älä käytä hankaavia tai naarmuttavia sieniä tai teräsvillaa.
- ▶ Älä käytä voimakkaita, hankaavia tai hiekkaa, klooria tai happoja sisältäviä puhdistusaineita.

Puhdistus pehmeällä, puhtaalla liinalla, kädenlämpöisellä vedellä ja vähäisellä määrällä pesuainetta:

- VarioSafe*
- Hedelmä- ja vihanneslokeron kansi
- Vetolaatikko
- Huomautus: Älä irrota magneettia laatikosta! Magneetti varmistaa IceMakerin toiminnan.*
- IceMaker in joustava jäälokeron irrotin jääkuutiolaatikossa*
- Säädettävä pulloteline
- FlexSystem
- Pakastustarjotin

Puhdistaminen kostealla liinalla:

- Jatkokiskot
- Huomautus: Liukuväylissä oleva rasva toimii voiteluna, eikä sitä saa poistaa!

Puhdistus astianpesukoneessa enintään 60 °C:ssa:

- Oven hylly
- VarioBox
- Pullonpidike
- Hyllytaso
- Jaettava hyllytaso
- Jaettavan hyllytason pidike
- HydroBreeze-vesisäiliö ja vesisäiliön kansi
- Vedenkeräyskaukalo*
- Kananmunateline
- Voirasia
- Jääpala-astia*
- Jääpalakauha*
- FlexCube
- ▶ Varusteiden purkaminen osiin: katso vastaavaa kappaletta.
- ▶ Puhdista varusteet.

9.6.4 InfinitySpring-laitteen puhdistaminen*

InfinitySpring-laitteen annosteluyksikkö ja sen ympäristö voidaan puhdistaa kytkemättä laitetta irti virtaverkosta.

Asiakasneuvonta

Puhdistaminen tulee suorittaa seuraavissa tilanteissa:

- Ensimmäinen käyttöönotto
- Yli 5 vuorokauden käyttämättömyys
- ▶ Paina annostelijan alemmaa painiketta.
- ▷ Annosteluyksikkö liikkuu ulospäin.
- ▶ Puhdista vesiputki ja ympäristö pehmeällä, puhtaalla liinalla, kädenlämpöisellä vedellä ja vähäisellä määrällä pesuainetta.
- ▶ Vapauta alempi painike.
- ▶ Valuta 2 l vettä InfinitySpring-osasta ja poista se.*

9.6.5 HydroBreeze-laitteen puhdistaminen

Puhdistaminen tulee suorittaa seuraavissa tilanteissa:

- Ensimmäinen käyttöönotto
- HydroBreeze on ollut pois käytöstä yli 48 tuntia.
- Vesisäiliön täyttäminen.

Varmista, että seuraavat edellytykset täyttyvät:

- HydroBreeze on kytketty pois toiminnasta (katso HydroBreeze).
- Vesisäiliö on poistettu ja pesty astianpesukoneessa.
- ▶ Pyyhi syvennys kostealla liinalla.
- ▶ Aseta vesisäiliö paikoilleen.
- ▶ Aktivoi HydroBreeze.

9.6.6 IceMaker-laitteen puhdistaminen*

IceMaker voidaan puhdistaa eri tavoin.

Puhdistaminen tulee suorittaa seuraavissa tilanteissa:

- Ensimmäinen käyttöönotto
- Vesiliitännän kanssa:
Yli 5 vuorokauden käyttämättömyys

Varmista, että seuraavat edellytykset täyttyvät:

- IceMaker-vetolaatikko on tyhjennetty.
- IceMaker-vetolaatikko on työnnetty paikoilleen.
- IceMaker on aktivoitu.

Ensimmäisen käyttöönoton yhteydessä tai pitkäaikaisen käyttämättömyyden jälkeen

Puhdista IceMaker TubeClean-toiminnolla.

- ▶ Aseta 1,5 l vetävä tyhjä astia (maks. korkeus 10 cm) laatikkoon IceMaker-laitteen alle.
- ▶ Aktivoi toiminto TubeClean.
- ▷ Huuhtelutoimintoa valmistellaan (enintään 60 min):
Kuvake vilkkuu.
- ▷ Vesiputket huuhtoutuvat: Kuvake vilkkuu.
- ▷ Huuhteluvaihe on päättynyt: Toiminto deaktivoituu automaattisesti.
- ▶ Poista IceMaker-vetolaatikko ja poista säiliö.
- ▶ Pese IceMaker-vetolaatikko lämpimällä vedellä ja vähäisellä määrällä astianpesuainetta.
- ▶ Työnnä IceMaker-vetolaatikko paikoilleen.
- ▷ Jääkuutiotuotanto käynnistyy automaattisesti.
- ▶ Hävitä jääkuutiot, jotka on tuotettu 24 tuntia ensimmäisen jääpalojen tuottamisen jälkeen.*
- ▶ Hävitä jääkuutiot, jotka on tuotettu 48 tuntia ensimmäisen jääpalojen tuottamisen jälkeen.*

-tai-

- ▶ Valuta 2 l vettä InfinitySpring-säiliön hanasta ja hävitä se.*

Puhdistustarpeen yhteydessä

Puhdista IceMaker manuaalisesti.

- ▶ Poista IceMaker-vetolaatikko ja puhdista se lämpimällä vedellä ja vähäisellä määrällä astianpesuainetta.
- ▶ Työnnä IceMaker-vetolaatikko paikoilleen.
- ▷ Jääkuutiotuotanto käynnistyy automaattisesti.

9.6.7 Puhdistamisen jälkeen

- ▶ Hankaa laite ja varusteosat kuiviksi.
- ▶ Tee laitteen liitännät ja kytke se päälle.
- ▶ Aktivoi SuperFrost (katso 7.2 Laitteen toiminnot).
Lämpötilan ollessa riittävän alhainen:
- ▶ Aseta elintarvikkeet sisään.
- ▶ Toista puhdistus säännöllisesti.

10 Asiakasneuvonta

10.1 Tekniset tiedot

Lämpötila-alue	
Viilentäminen	3 °C – 9 °C
BioFresh	0 °C – 3 °C
Fish & SeaFood*	-2 °C – 0 °C* Mahdolliset asetukset :* 0 °C 0 °C* -2 °C 0 °C* -2 °C -2 °C*
Pakastaminen	-26 °C – -15 °C

Pakastettava enimmäismäärä / 24 h	
Pakasteosasto	katso tyyppikilven kohta "jäädäytyskyky .../ 24 h"

Varusteen suurin sallittu kuormituspaino			
Varuste	Laitteen leveys	Laitteen leveys	Laitteen leveys
	550 mm (katso asennusohje, laitteen mitat)	600 mm (katso asennusohje, laitteen mitat)	700 mm (katso asennusohje, laitteen mitat)
Lasihyllylle asetettu vetolaatikko (katso 8.8.1 Laitteen pohjalla tai lasihyllyllä oleva vetolaatikko)	12 kg	15 kg	--
Osittainen ulosveto, pakastinosa (katso 8.8.2 Teleskoopikiskoilla oleva vetolaatikko)	12 kg	15 kg	--

Leivinpellin maksimikoko	
Leveys	466 mm
Syvyys	386 mm
Korkeus	50 mm

Jääpalojen valmistus IceMaker-varustuksella*	
Jääpalojen valmistus / 24 h	Lämpötilassa -18 °C: 1,2 kg jääpaloja
Jääpalojen valmistuksen maksimimäärä / 24 h	MaxIce-toiminto kytkettynä: 1,5 kg jääpaloja

Eri lämpötilojen saavuttamisen aika VarioTemp-toiminnon yhteydessä*		
Alkulämpötila*	Tavoitelämpötila*	Tavoitelämpötilan saavuttamiseen tarvittava aika*
-18 °C	0 °C	>8 h
-18 °C	8 °C	>12 h
8 °C	14 °C	>6 h
14 °C	-18 °C	>4 h

Valaistus	
Energiatehokkuusluokka ¹	Valonlähde
Tämä tuote sisältää yhden tai useamman energiatehokkuusluokan G valonlähteen.	LED

¹ Laitte voi sisältää eri energiatehokkuusluokkien valonlähteitä. Alhaisin energiatehokkuusluokka on ilmoitettu.

WLAN-yhteydellä varustetut laitteet:

Taajuus	
Taajuusalue	2,4 GHz
Säteilytehon enimmäismäärä	< 100 mW
Radiolaitteen käyttötarkoitus	Yhdistäminen paikalliseen WLAN-verkkoon tietoliikennettä varten

10.2 Käyttöäännet

Laitte tuottaa erilaisia käyttöäänneitä toimintansa aikana.

- **Viilennystehon ollessa vähäinen** laite toimii energiaa säästäten, mutta pidempään. Tällöin äänenvoimakkuus on **pienempi**.
- **Viilennystehon ollessa voimakas** elintarvikkeet viilentyvät nopeammin. Tällöin äänenvoimakkuus on **suurempi**.

Esimerkkejä:

- Aktivoidut toiminnot (katso 7.2 Laitteen toiminnot)
- Käynnissä oleva tuuletin
- Juuri sisään asetetut elintarvikkeet
- Korkea ympäristön lämpötila
- Pitkään avoinna ollut ovi

Ääni	Mahdollinen syy	Äänen tyyppi
Pulputus ja loiskunta	Kylmäainetta virtaa kylmäainepiirissä.	Normaali käyttöääni

Ääni	Mahdollinen syy	Äänen tyyppi
Sihinä ja porina	Kylmäaineen ruiskutus kylmäainepiiriin on käynnissä.	Normaali käyttöääni
Hurina	Laitte viilentää. Äänenvoimakkuus riippuu viilennystehosta.	Normaali käyttöääni
Laahausääniä	Ovi, jossa on sulkeisvaijennin, avataan ja suljetaan.	Normaali käyttöääni
Surina ja kohina	Tuuletin käy.	Normaali käyttöääni
Naksahdus	Komponentit kytkeytyvät päälle ja pois päältä.	Normaali kytkemisääni
Kalina tai hyrinä	Venttiilit tai läpät ovat aktiivisia.	Normaali kytkemisääni

Ääni	Mahdollinen syy	Äänen tyyppi	Korjauskeino
Tärinä	laitte upotettu väärin kalusteisiin	Vian ääni	Tarkasta asennus. Säädä laitetta.
Kolina	Varustus, esineitä laitteen sisällä	Vian ääni	Kiinnitä varusteosat. Jätä etäisyyttä esineiden välille.

10.3 Tekniset häiriöt

Laitte on suunniteltu ja valmistettu siten, että se on toimintavarma ja että sillä on pitkä käyttöikä. Mikäli toiminnan aikana silti ilmenee häiriö, niin tarkasta, johtuuko häiriö käyttövirheestä. Tässä tapauksessa sinulta on laskutettava myös takuuaian aikana koituvat kulut.

Seuraavassa mainitut häiriöt voit poistaa itse.

10.3.1 Laitteen toiminto

Vika	Syy	Korjaaminen
Laitte ei toimi.	→ Laitetta ei ole kytketty päälle.	► Kytke laite päälle.
	→ Virtapistoketta ei ole kytketty oikein pistorasiaan.	► Tarkasta virtapistoke.
	→ Pistorasian sulake ei ole kunnossa.	► Tarkasta sulake.
	→ Sähkökatkos	► Pidä laite suljettuna. ► Elintarvikkeiden suojaaminen: Aseta kylmäakku ylös elintarvikkeiden päälle tai käytä toista pakastinlaitetta, jos sähkökatko kestää kauan. ► Älä pakasta sulaneita elintarvikkeita uudelleen.

Asiakasneuvonta

Vika	Syy	Korjaaminen
	→ Kylmälaiteliitintä ei ole liitetty laitteeseen oikein.	► Tarkasta kylmälaiteliitin.
Lämpötila ei ole riittävän kylmä.	→ Laitteen ovea ei ole suljettu oikein.	► Sulje laitteen ovi.
	→ Tuuletus ja ilmanvaihto eivät ole riittävän tehokkaita.	► Ota tuuletusritilä esiin ja puhdista se.
	→ Ympäristön lämpötila on liian korkea.	► Vianmääritys: (katso 1.4 Laitteen käyttöalue)
	→ Laite on avattu liian usein tai sitä on pidetty auki liian pitkään.	► Odota, kunnes vaadittava lämpötila syntyy itsestään. Ellei näin tapahdu, käänny asiakaspalvelun puoleen. (katso 10.4 Asiakaspalvelu)
	→ Liian suuri määrä tuoreita elintarvikkeita on asetettu laitteeseen käyttämättä SuperFrost-toimintoa.	► Ongelmanratkaisu: (katso SuperFrost)
	→ Lämpötila on säädetty väärin.	► Aseta lämpötila kylmemmäksi ja tarkista 24 tunnin kuluttua.
	→ Laite on liian lähellä jotakin lämmönlähdettä (liettä, lämmityslaitetta jne).	► Muuta laitteen tai lämmönlähteen sijaintia.
	→ Laitetta ei ole asennettu oikein syvennykseen.	► Tarkasta, että laite on asennettu oikein ja että ovi sulkeutuu oikein.
Oven tiiviste on viallinen tai se on muista syistä vaihdettava.	→ Oven tiiviste on vaihdettavissa. Se voidaan vaihtaa ilman ylimääräisiä työkaluja.	► Ota yhteyttä asiakaspalveluun. (katso 10.4 Asiakaspalvelu)
Laite on jäänyt tai siihen muodostuu lauhdevettä.	→ Oven tiiviste on voinut liukua pois urasta.	► Tarkasta, että oven tiiviste on oikeassa asennossa urassa.

10.3.2 Varuste

Vika	Syy	Korjaaminen
IceMaker-toimintoa ei voi käynnistää.*	→ Laitetta ja siten IceMaker-toimintoa ei ole kytketty.	► Kytke laite (katso asennusohjeita).
IceMaker ei tuota jääkuutioita.*	→ IceMaker-toimintoa ei ole kytketty päälle.	► Aktivoi IceMaker.
	→ IceMakerin vetolaatikkoa ei ole suljettu oikein.	► Työnnä laatikko kunnolla paikoilleen.
	→ Vesiliitäntä ei ole auki.	► Avaa vesiliitäntä.
InfinitySpring ei toimi.*	→ Jääkuutioastia pyörii.	► Yritä uudelleen 1 minuutin kuluttua.*
	→ Vesijärjestelmässä on ilmaa.	► Poista ilma vesijärjestelmästä. (katso 4.2 InfinitySpring-järjestelmän käyttöönotto*)
	→ Vesiliitäntä ei ole auki.	► Avaa vesiliitäntä.*
Veden läpivirtaus InfinitySpring-laitteessa on epätasaista.*	→ Vesisuutin on likaantunut.	► Vaihda ilmastin. Ota yhteyttä asiakaspalveluun. (katso 10.4 Asiakaspalvelu)
HydroBreeze ei kostuta viilennettäviä tuotteita.	→ HydroBreeze-toimintoa ei ole aktivoitu.	► Aktivoi HydroBreeze.
	→ Vesisäiliössä ei ole riittävästi vettä.	► Täytä vesisäiliö.

Vika	Syy	Korjaaminen
	→ Vedenkeskittimen edessä on likaa.	▶ Puhdista HydroBreeze.
	→ Vesisäiliö ei ole lukittunut oikein paikoilleen sille tarkoitettuun syvennykseen.	▶ Kiinnitä vesisäiliö oikein paikoilleen.
	→ Hedelmä- ja vihanneslokero on asennettu "vähäisen ilmankosteuden" asetukseen.	▶ Aseta hedelmä- ja vihanneslokero "suuren ilmankosteuden" asetukseen.
Sisävalaistus ei pala.	→ Laitetta ei ole kytketty päälle.	▶ Kytke laite päälle.
	→ Ovi on ollut yli 15 minuuttia auki.	▶ Sisävalo sammuu automaattisesti, kun ovi on ollut noin 15 minuuttia auki.
	→ LED-lamppu on viallinen tai suojus on vaurioitunut.	▶ Ota yhteyttä asiakaspalveluun. (katso 10.4 Asiakaspalvelu)

10.4 Asiakaspalvelu

Tarkasta ensin, voitko korjata vian itse (katso 10 Asiakaspalvelu). Jos näin ei ole, käänny asiakaspalvelun puoleen. Osoite löytyy mukana tulevasta "Liebherr-huolto"-esitteestä tai osoitteesta home.liebherr.com/service.



VAROITUS

Epäammattimainen korjaus!
Loukkaantuminen.

- ▶ Laitteeseen ja verkkojohtoon kohdistuvat korjaukset, joita ei ole erikseen mainittu (katso 9 Huolto), on annettava asiakaspalvelun tehtäväksi.
- ▶ Vaurioituneen virtajohdon saa vaihtaa vain valmistaja tai tämän asiakaspalvelu tai vastaavan pätevyyden omaava henkilö.
- ▶ Irrotettavalla virtaliittimellä varustetuissa laitteissa muutoksen voi tehdä asiakas.

10.4.1 Yhteydenotto asiakaspalveluun

Varmista, että seuraavat laitetiedot ovat saatavilla:

- Laitteen nimitys (malli ja indeksinumero)
- Huolto numero (Service)
- Sarjanumero (S-nro)
- ▶ Hae laitteen tiedot näytön kautta. (katso Laitteen tiedot -tai-
- ▶ Katso laitetiedot tyyppikilvestä. (katso 10.5 Tyyppikilpi)
- ▶ Kirjaa laitetiedot ylös.
- ▶ Ilmoita asiakaspalveluun: Ilmoita vika ja laitetiedot.
- ▶ Tämä mahdollistaa nopean ja kohdistetun palvelun.
- ▶ Noudata asiakaspalvelusta saamiasi lisäohjeita.

10.5 Tyyppikilpi

Tyyppikilpi sijaitsee laitteen sisäpuolella vetolaatikoiden takana.

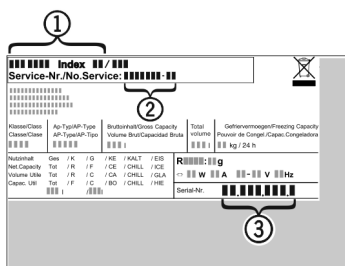


Fig. 193

- (1) Laitteen nimitys (2) Huolto numero (3) Sarjanumero
- ▶ Lue tiedot tyyppikilvestä.

11 Poistaminen käytöstä

- ▶ Tyhjennä laite.
- ▶ IceMaker-toiminnon poistaminen käytöstä. (katso IceMaker-/MaxIce-toiminnon poistaminen käytöstä) *
- ▶ HydroBreeze-toiminnon poistaminen käytöstä. (katso HydroBreeze-toiminnon poistaminen käytöstä)
- ▶ Kytke laite pois päältä. (katso Laitteen kytkeminen pois ja päälle)
- ▶ Vedä virtapistoke irti pistorasiasta.
- ▶ Poista kylmälaiteliitin tarvittaessa: Vedä kylmälaiteliitin ulos laiteliittimestä ja liikuta samalla vasemmalle ja oikealle.
- ▶ Puhdista laite. (katso 9.6 Laitteen puhdistaminen)
- ▶ Pidä ovi avattuna, jotta ei muodostu pahaa hajua.

12 Hävittäminen

12.1 Laitteen valmistelu hävittämistä varten



Liebherr käyttää joissakin laitteissa paristoja. EU:n lainsäädäntö velvoittaa ympäristönsuojelusta loppukäyttäjän poistamaan paristot laitteesta ennen käytöstä poistettavan laitteen hävittämistä. Jos laitteesi sisältää paristoja, laitteeseen on kiinnitetty tätä koskeva merkintä.

Lamput Poista myös lamput ennen hävittämistä laitteesta, mikäli pystyt poistamaan itse ne ehjinä laitteesta.

- ▶ Poista laite käytöstä.
- ▶ Mikäli mahdollista: irrota lamput siten, että ne eivät rikkoudu.

Hävittäminen

12.2 Laitteen ympäristöystävällinen hävittäminen



Laite sisältää uusiokäyttöön soveltuvia materiaaleja, minkä vuoksi se on toimitettava erilliseen keräyspisteeseen, jotta laite ei päädy lajittelemattoman yhdyskuntajätteen joukkoon.



Li-Ion



Li-Ion

Hävitä paristot erillään romutettavasta laitteesta. Paristot voi toimittaa ilmaiseksi kauppoihin, keräyspisteisiin sekä kierrätyskeskuksiin.

Lamput

Toimita irrotetut lamput niille tarkoitettuihin keräyspisteisiin.

Koskee Saksaa:

Lamput voi toimittaa ilmaiseksi paikallisiin keräyspisteisiin ja kierrätyskeskuksiin luokan 1 keräysastioihin. Kaupat ottavat myös romutettavan laitteen ilmaiseksi vastaan uuden kylmälaitteen hankinnan yhteydessä, mikäli liikkeen myyntipinta-ala on >400 m².



VAROITUS

Kylmäaine- tai öljyvuoto!

Palovaara. Laitteen sisältämä kylmäaine on ympäristöystävällistä, mutta syttyvää. Laitteen sisältämä öljy on myös syttyvää. Ulos vuotanut kylmäaine tai öljy voi syttyä palamaan riittävän suurina pitoisuuksina ja joutuessaan kosketuksiin ulkoisen lämmönlähteen kanssa.

► Älä vahingoita kylmäainepiirin putkia tai kompressoria.

-
- Huomioi laitteen kuljetusta koskevat ohjeet.
 - Kuljeta laite keräyspisteeseen siten, että se ei vahingoitu.
 - Hävitä paristot, lamput ja laite edellä esitettyjen ohjeiden mukaisesti.



home.liebherr.com/fridge-manuals

FI Uppoasennettava jääkaappi-pakastinyhdistelmä jossa BioFresh

Julkaisupäivä: 20241113

Tuoteno-indeksi: **7088440-0**
0

Liebherr-Hausgeräte GmbH
Memminger Straße 77-79
88416 Ochsenhausen
Deutschland