



Asennusohjeet

Quality, Design and Innovation



home.liebherr.com/fridge-manuals



LIEBHERR

Sisällys

| | | |
|------|--|----|
| 1 | Yleiset turvallisuusohjeet | 2 |
| 2 | Asennusolosuhteet | 3 |
| 2.1 | Tila..... | 3 |
| 2.2 | Laitteen sijoittaminen keittiökalusteriviin..... | 3 |
| 2.3 | Useiden laitteiden sijoittaminen..... | 4 |
| 2.4 | Sähkökytkentä..... | 5 |
| 3 | Sijoitusmitat | 5 |
| 4 | Tuuletusvaatimukset | 5 |
| 5 | Liitäntämitat virransyöttöä varten | 6 |
| 6 | Laitteen kuljetus | 6 |
| 7 | Laitteen poistaminen pakkauksesta | 6 |
| 8 | Seinävälikkeiden asennus | 6 |
| 9 | Laitteen sijoittaminen | 6 |
| 10 | Laitteen kohdistus | 7 |
| 11 | Sijoittamisen jälkeen | 7 |
| 12 | Pakkauksen hävittäminen | 7 |
| 13 | ****-pakastelokeron ovi* | 7 |
| 13.1 | Oven kätisyyden vaihtaminen..... | 7 |
| 14 | Oven kätisyyden vaihto | 7 |
| 14.1 | Oven irrottaminen..... | 8 |
| 14.2 | Pakastelokeron oven vaihtaminen*..... | 8 |
| 14.3 | Ylempien laakeriosien siirtäminen..... | 9 |
| 14.4 | Alempien laakerikappaleiden siirtäminen..... | 9 |
| 14.5 | Oven laakerikappaleiden siirtäminen..... | 10 |
| 14.6 | Kahvojen siirtäminen*..... | 11 |
| 14.7 | Oven asentaminen..... | 12 |
| 14.8 | Oven kohdistaminen..... | 12 |
| 14.9 | Suojusten kiinnittäminen..... | 12 |
| 15 | Laitteen kytkeminen verkkovirtaan | 13 |

Valmistaja kehittää jatkuvasti kaikkia tyyppejään ja mallejaan. Toivomme että ymmärrät, että sen vuoksi pidämme oikeuden muutoksiin muodon, varustuksen ja tekniikan suhteen.


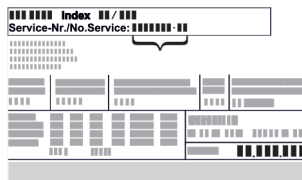
| Symboli | Selitys |
|---|---|
|  | <p>Tutustu käyttöohjeeseen</p> <p>Parhaiten pääset sinuiksi uuden laitteesi kanssa lukemalla tämän käyttöohjeen huolellisesti läpi.</p> |
|  | <p>Lisätietoja on internetissä</p> <p>Täydentäviä tietoja sisältävä digitaalinen ohjekirja ja muita kieliversioita on ladattavissa internetissä skannaamalla ohjekirjan etusivulla oleva QR-koodi tai kirjoittamalla huolto numero osoitteessa home.liebherr.com/fridge-manuals.</p> <p>Huolto numero on merkitty tyyppikilpeen:</p>  |

Fig. Esimerkkikuva

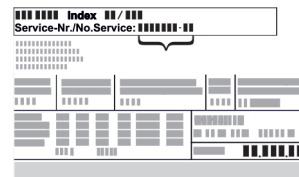
| Symboli | Selitys |
|---|---|
|  | <p>Laitteen tarkastaminen</p> <p>Tarkasta kaikki osat kuljetusvaurioiden varalta. Jos sinulla on valituksen aiheita, käänny jälleenmyyjän tai asiakaspalvelun puoleen.</p> |
|  | <p>Poikkeukset</p> <p>Tämä käyttöohje koskee useita malleja. Poikkeukset ovat sen vuoksi mahdollisia. Kappaleet, jotka koskevat ainoastaan tiettyjä laitteita, on merkitty tähdellä (*).</p> |
|  | <p>Toimintaohjeet ja toiminnan tulokset</p> <p>Toimintaohjeet on merkitty symbolilla ▶.</p> <p>Toiminnan tulokset on merkitty symbolilla ▷.</p> |
|  | <p>Videot</p> <p>Laitteita koskevia videoita voi katsoa YouTube-kanavalta, Liebherr-Hausgeräte.</p> |

Open-Source-lisenssit:

Laite sisältää ohjelmistokomponentteja, jotka käyttävät Open-Source-lisenssejä. Tiedot käytettävistä Open-Source-lisensseistä voi hakea täältä: home.liebherr.com/open-source-licences

1 Yleiset turvallisuusohjeet

- Säilytä tätä asennusohjetta huolellisesti, jotta voit koska tahansa katsoa siitä neuvoja.
- Jos luovutat laitteen toiselle, anna myös asennusohje uudelle omistajalle.
- Jotta voisit käyttää laitetta asianmukaisesti ja turvallisesti, lue tämä asennusohje huolellisesti ennen laitteen liittämistä ja käyttöä. Noudata aina sen sisältämiä ohjeita, turvallisuusohjeita ja varoituksia. Ne ovat tärkeitä, jotta laite voidaan liittää ja sitä voidaan käyttää turvallisesti ja ongelmitta.
- Lue ensin tähän asennusohjeeseen kuuluvan **käyttöohjeen** yleiset turvallisuusohjeet luvusta "Yleiset turvallisuusohjeet" ja noudata niitä. Jos et enää löydä **käyttöohjetta**, voit ladata **käyttöohjeen** Internetistä antamalla huolto numerosi sivulle home.liebherr.com/fridge-manuals. Huolto numero on merkitty tyyppikilpeen:



- Ota varoitukset huomioon ja noudata muiden lukujen erikoisohjeita, kun liität laitteen:

| | | |
|---|----------|---|
|  | VAARA | merkitsee välitöntä vaaratilannetta, jonka seurauksena on kuolema tai vakava henkilövamma, ellei siltä vältytä. |
|  | VAROITUS | merkitsee vaaratilannetta, jonka seurauksena saattaa olla kuolema tai vakava henkilövamma, ellei siltä vältytä. |
|  | HUOMIO | merkitsee vaaratilannetta, jonka seurauksena saattaa olla lieviä tai hiukan vakavampia henkilövammoja, ellei siltä vältytä. |
| | HUOMIO | merkitsee vaaratilannetta, jonka seurauksena saattaa olla aineellisia vahinkoja, ellei siltä vältytä. |
| | Vihje | merkitsee hyödyllisiä ohjeita ja niksejä. |

2 Asennusolosuhteet



VAROITUS

Kosteudesta johtuva palovaara!

Jos jännitteelliset osat tai verkkojohto kostuvat, siitä voi seurata oikosulku.

- Laitte on tarkoitettu käytettäväksi sisätiloissa. Sitä ei saa käyttää ulkotiloissa tai paikassa, jossa se on alttiina kosteudelle tai roiskevedelle.

Käyttötarkoituksenmukainen käyttö

- Laitteen saa sijoittaa ja sitä saa käyttää ainoastaan suljetuissa tiloissa.

2.1 Tila



VAROITUS

Kylmäaine- tai öljyvuohto!

Palovaara. Laitteen sisältämä kylmäaine on ympäristöstävällistä, mutta syttyvää. Laitteen sisältämä öljy on myös syttyvää. Ulos vuotanut kylmäaine tai öljy voi syttyä palamaan riittävän suurina pitoisuuksina ja joutuessaan kosketuksiin ulkoisen lämmönlähteen kanssa.

- Älä vahingoita kylmäainepiirin putkia tai kompressoria.

- Jos laite asennetaan erittäin kosteaan ympäristöön, laitteen ulkopintaan saattaa muodostua lauhdevettä. Huolehdi aina sijoituspaikan hyvästä tuuletuksesta ja ilmanvaihdosta.
- Mitä enemmän laitteessa on kylmäainetta, sitä tilavampi on laitteen asennuspaikan oltava. Liian pienissä tiloissa vuoto voi aiheuttaa syttymiskelpoisen kaasu-ilmaseoksen muodostumisen. 8 g kylmäainetta kohden pitää sijoituspaikan olla vähintään 1 m³ kokoinen. Laitteessa olevan kylmäaineen tiedot on merkitty laitteen sisäpuolella olevaan tyyppikilpeen.

2.1.1 Tilan lattia

- Asennuspaikan lattian on oltava vaakasuora ja tasainen.
- Laitteen alustan on oltava samalla tasolla kuin sitä ympäröivän lattian.

2.1.2 Sijoittaminen huoneeseen

- Laitetta ei saa asettaa alttiiksi suoralle auringonvalolle eikä lämmittimen tai vastaavan viereen.

- Laitte voidaan asettaa suoraan uunin viereen.
- Jos laite asetetaan suoraan uunin viereen, energiankulutus voi kasvaa jonkin verran. Se riippuu uunin käytöstä ja käytön intensiivisyydestä.
- Sijoita laite aina takaseinään aivan seinää vasten ja käytä tällöin mukana toimitettuja seinävälitteitä (katso alla oleva kuva).

2.2 Laitteen sijoittaminen keittiökalu-teriviin

Voit asentaa laitteen ympärille keittiökaappeja.

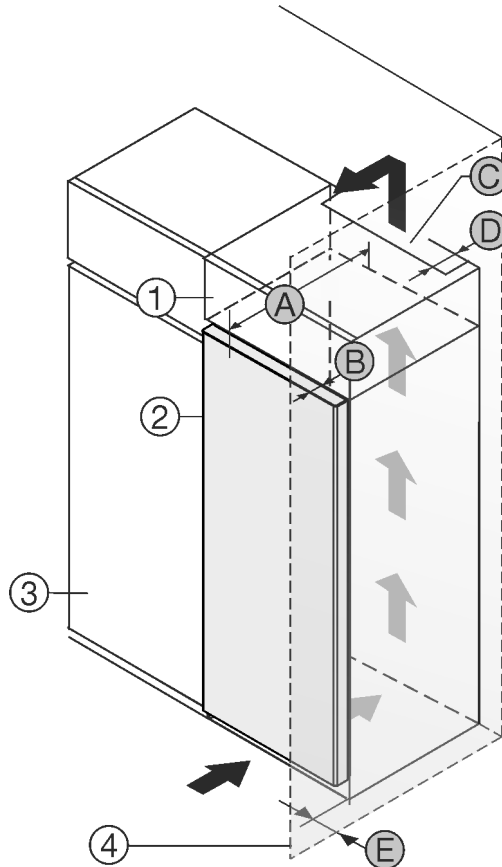


Fig. 1

- | | |
|---------------------|-------------------------------------|
| (1) Lisäkaappi * | (B) Oven syvyys * |
| (2) Laitte * | (C) Ilmanvaihdon halkaisija * |
| (3) Keittiökaappi * | (D) Etäisyys laitteen takaseinään * |
| (4) Seinä * | (E) Etäisyys laitteen kylkeen * |

(A) Laitteen syvyys *

Voit pystyttää laitteen suoraan jääkaapin Fig. 1 (3) viereen.*

Lisäkaapin takana on oltava lisäkaapin levyinen poistoilma-kuilu, jonka syvyys on Fig. 1 (D).*

Katon alapuolelle on jäätävä ilmanvaihdon poikkipinta-alaa Fig. 1 (C) vastaava tila.*

Jos asennat laitteen oven saranapuolen seinän Fig. 1 (4) viereen, laitteen ja seinän väliin on jätettävä vähintään 13 mm väli.*

Jos asennat laitteen oven saranapuolen seinän Fig. 1 (4) viereen, laitteen ja seinän väliin on jätettävä vähintään 20 mm väli.*

Jotta voit avata ovet kokonaan, laitteen on oltava oven syvyyden Fig. 1 (B) verran ulospäin keittiökaappien etureunasta. Keittiökaappien Fig. 1 (3) syvyyden ja välikkeiden käytön mukaisesti laite voi olla ulompänä.*

Asennusolosuhteet

| Laitteet ilman kahvaa / upotetulla kahvalla:* | |
|---|--------------------------|
| A | 675 mm ^x |
| B | 75 mm |
| C | väh. 300 cm ² |
| D | väh. 50 mm |
| E | väh. 13 mm |

* Käytettäessä seinän ja laitteen väliin asetettavia välikkeitä mitta on 15 mm (katso 8 Seinävälikkeiden asennus suurempi.*

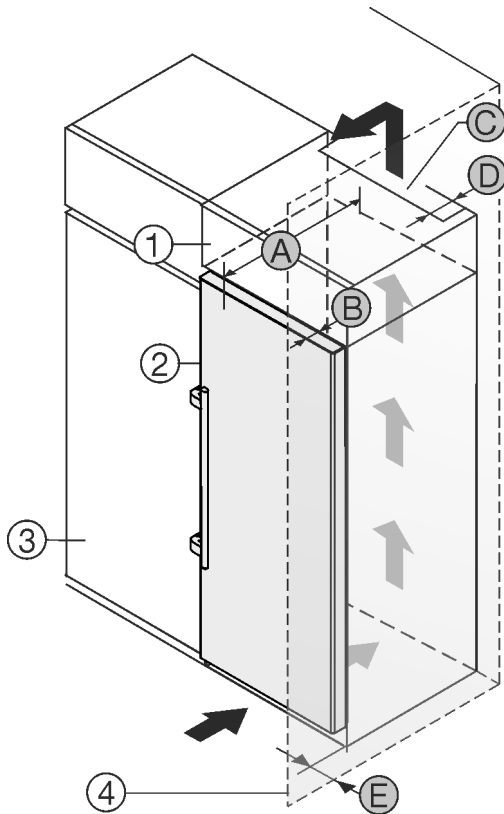


Fig. 2

- | | |
|---------------------|-------------------------------------|
| (1) Lisäkaappi * | (B) Oven syvyys * |
| (2) Laite * | (C) Ilmanvaihdon halkaisija * |
| (3) Keittiökaappi * | (D) Etäisyys laitteen takaseinään * |
| (4) Seinä * | (E) Etäisyys laitteen kylkeen * |

(A) Laitteen syvyys *

Voit pystyttää laitteen suoraan jääkaapin Fig. 2 (3) viereen.*

Lisäkaapin takana on oltava lisäkaapin levyinen poistoilma-kuilu, jonka syvyys on Fig. 2 (D).*

Katon alapuolelle on jätettävä ilmanvaihdon poikkipinta-alaa Fig. 2 (C) vastaava tila.*

Jos asennat laitteen oven saranapuolen seinän Fig. 2 (4) viereen, laitteen ja seinän väliin on jätettävä vähintään 57 mm väli. Tämä vastaa kahvan ulkonemaa oven ollessa auki.*

Jotta voit avata ovet kokonaan, laitteen on oltava oven syvyyden Fig. 2 (B) verran ulospäin keittiökaappien etureunasta. Keittiökaappien Fig. 2 (3) syvyyden ja välikkeiden käytön mukaisesti laite voi olla ulompänä.*

| Vipukahvalla varustetut laitteet:* | |
|------------------------------------|---------------------|
| A | 675 mm ^x |
| B | 75 mm |

| Vipukahvalla varustetut laitteet:* | |
|------------------------------------|--------------------------|
| C | väh. 300 cm ² |
| D | väh. 50 mm |
| E | väh. 57 mm |

* Käytettäessä seinän ja laitteen väliin asetettavia välikkeitä mitta on 15 mm (katso 8 Seinävälikkeiden asennus suurempi.*

Varmista, että seuraavat ehdot täyttyvät:

- Syvennykselle määritettyjä mittoja noudatetaan. .
- Ilmanvaihtovaatimuksia noudatetaan. (katso 4 Tuuletusvaatimukset) .

2.3 Useiden laitteiden sijoittaminen

Laitteet on suunniteltu niin, että ne voidaan asentaa eri tavoin. Jos useita laitteita halutaan asentaa vierekkäin tai päällekkäin, on varmistettava, että seuraavat vaatimukset täyttyvät:

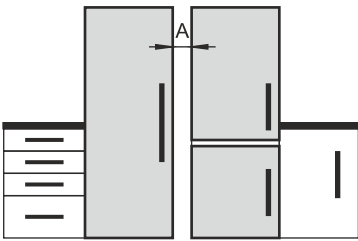
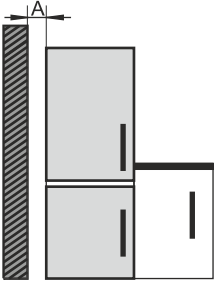
- Asenna vierekkäin tai päällekkäin vain sellaisia laitteita, jotka on suunniteltu tätä varten.
- Huomioi ohjeet ja seuraava taulukko.

HUOMIO

Kondenssivedestä johtuva vaurioitumisvaara!

- ▶ Älä aseta laitetta suoraan muiden kylmä-/pakastuslaitteiden viereen.

| Malli | Asennustapa |
|---|--------------------|
| kaikki mallit | yksitellen |
| Mallit, joiden mallinimikkeen alussa on S.... | Side-by-Side (SBS) |

| Malli | Asennustapa |
|-----------------------------------|---|
| Malli ilman sivuseinän lämmitystä |  <p>Vierekkäin: Aseta niin, että laitteiden välinen etäisyys A on 70 mm.</p> <p>Jos tätä etäisyyttä ei noudateta, laitteiden väliin sivuseiniin muodostuu kondenssivettä.</p>  <p>Ulkoseinässä: Aseta noudattaen etäisyyttä A, kuten vierekkäin asetettaessa.</p> <p>Jos tätä etäisyyttä ei noudateta, laitteen sivuseinään voi muodostua kondenssivettä.</p> |

Malli ja sen asennustapa

Kokoa laitteet erillisen asennusohjeen mukaisesti.

2.4 Sähkökytkentä



VAROITUS

Palovaara väärän asennuksen vuoksi!

Jos virtajohto tai pistoke koskettaa laitteen takaosaa, laitteen tärinä voi vahingoittaa virtajohtoa tai pistoketta ja aiheuttaa oikosulun.

- ▶ Varmista, ettei mikään virtajohto jää puristuksiin laitteen alle, kun asennat laitetta.
- ▶ Pystytä laite siten, että se ei kosketa pistotulppaa tai verkkojohtoa.
- ▶ Älä kytkä mitään laitteita laitteen takana oleviin pistorasioihin.
- ▶ Monipistorasioita tai jakelurimoja ja muita elektronisia laitteita (kuten halogeenimuuntajia) **ei saa** sijoittaa laitteiden takaosaan ja käyttää siellä.

3 Sijoitusmitat

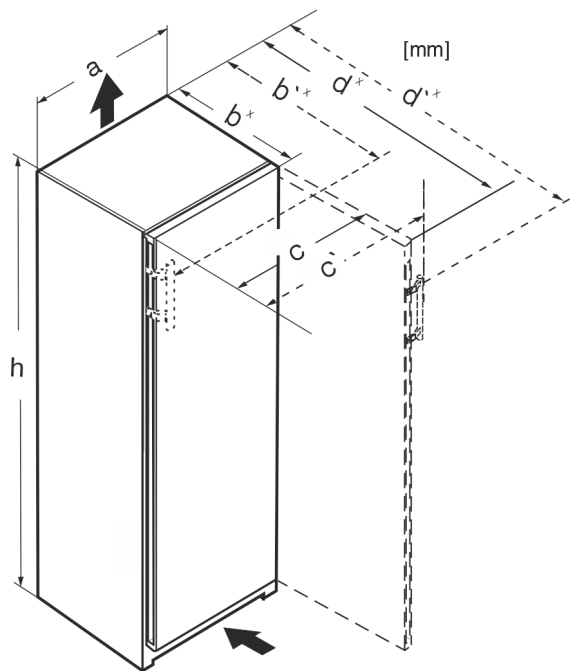


Fig. 3

| | h | a | b | b' | c | c' | d | d' |
|---------------|------|-----|------------------|------------------|-----|-----|-------------------|------|
| R.. 42.. | 1255 | 597 | 675 ^x | – | 609 | – | 1217 ^x | – |
| R... 46.. | 1455 | 597 | 675 ^x | – | 609 | – | 1217 ^x | – |
| Kf 46Z00 | 1455 | 597 | 675 ^x | – | 609 | – | 1217 ^x | – |
| R... 50.. | 1655 | 597 | 675 ^x | – | 609 | – | 1217 ^x | – |
| R(B)... 52.. | 1855 | 597 | 675 ^x | – | 609 | – | 1217 ^x | – |
| KB 52Vc20 | 1855 | 597 | 675 ^x | – | 609 | – | 1217 ^x | – |
| Ksfe 52Z20 | 1855 | 597 | 675 ^x | – | 609 | – | 1217 ^x | – |
| SR(B)... 5220 | 1855 | 597 | 675 ^x | – | 609 | – | 1217 ^x | – |
| SR(B)sdh 5220 | 1855 | 597 | 675 ^x | 719 ^x | 609 | 654 | 1217 ^x | 1222 |
| SR... 5230 | 1855 | 597 | 675 ^x | 719 ^x | 609 | 654 | 1215 ^x | 1222 |
| RD... 52.. | 1855 | 597 | 675 ^x | – | 609 | – | 1217 ^x | – |

^x Laitteissa, joihin kuuluu seinän ja laitteen väliin asetettava välike, mitta on 15 mm (katso 8 Seinävalikkeiden asennus suurempi).

4 Tuuletusvaatimukset

HUOMIO

Vaurioitumisvaara laitteen ylikuumentuessa riittämättömän ilmanvaihdon vuoksi!

Kompressori voi vaurioitua, jos ilmanvaihto on liian vähäistä.

- ▶ Varmista, että ilmanvaihto on riittävä.
- ▶ Ota huomioon ilmanvaihdolle asetetut vaatimukset.

Jos laite integroidaan keittön kalusteisiin, tulee seuraavia tuuletusvaatimuksia noudattaa ehdottomasti:

- Periaatteena on, että mitä suurempi on ilmanvaihtoaukon halkaisija, sitä enemmän laite säästää energiaa.

Liitäntämitat virransyöttöä varten

5 Liitäntämitat virransyöttöä varten

Virransyötön liitäntä on laitteen takapuolella. Jotta laite voidaan liittää turvallisesti, on varmistettava, että seuraavat vaatimukset täyttyvät:

- ❑ Tarvittavat mitat virransyötön liittämistä varten ovat tiedossa ja niitä noudatetaan. Katso alla oleva taulukko.
- ❑ Liittäminen virransyöttöön tehdään ohjekirjan mukaan. (katso 15 Laitteen kytkeminen verkkovirtaan)

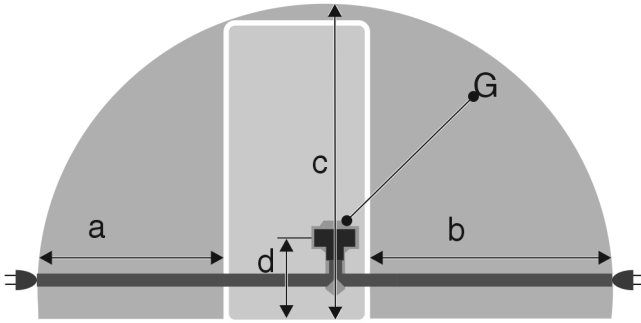


Fig. 4 Kylmälaitteet

- (a) Virtajohdon suurin käytettävissä oleva pituus
- (b) Virtajohdon suurin käytettävissä oleva pituus
- (c) Virtajohdon suurin käytettävissä oleva pystysuuntainen pituus
- (d) Laitteipistokkeen etäisyys lattiasta
- (G) Laitteipistoke

| 600 mm leveät laitteet: | |
|-------------------------|-----------|
| a | ~ 1350 mm |
| b | ~ 1800 mm |
| c | ~ 2050 mm |
| d | ~ 150 mm |

6 Laitteen kuljetus

Huomioi laitetta kuljetettaessa:

- Kuljeta laite pystyasennossa.
- Kuljeta laite toisen henkilön avustamana.

Ensimmäisen käyttöönoton yhteydessä:

- Kuljeta laitetta pakattuna.

Kun laitetta kuljetetaan ensikäyttöönoton jälkeen (esim. muuton tai puhdistuksen vuoksi):

- Tyhjennä laite.
- Varmista ovi tahatonta avautumista vastaan.

7 Laitteen poistaminen pakkauksesta

Jos laite on vaurioitunut, on välittömästi – ennen sen liittämistä – otettava yhteyttä laitteen toimittajaan.

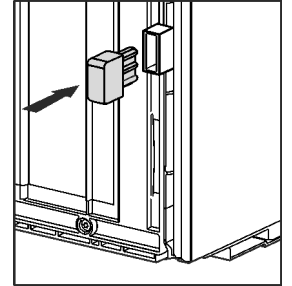
- Tarkasta laite ja pakkaus kuljetusvaurioiden varalta. Käänny välittömästi tavarantoimittajan puoleen, jos havaitset joitakin vaurioita.
- Poista kaikki sellaiset materiaalit laitteen takaa tai sivuilta, jotka voisivat haitata asianmukaista sijoitusta tai ilmanvaihtoa.
- Poista kaikki laitteen suojakalvot. Älä käytä tähän teräväkärkisiä tai -reunaisia esineitä!

- Irrota liitäntäjohto laitteen taustapuolelta. Poista tällöin kaapelipidike, muuten esiintyy värähtelymelua!

8 Seinävalikkeiden asennus

Seinävalikkeiden kanssa laite saavuttaa ilmoitetun energiankulutuksen eikä suuressa ympäristön kosteudessa synny kondenssivettä. Laite on täysin toimintakuntoinen myös ilman seinävalikkeitä, mutta sen energiankulutus on tällöin hieman suurempi.

Jos käytetään seinävalikkeitä, laitteen syvyys kasvaa n. 15 mm.



- Laite, jonka mukana toimitetaan seinävalikkeet: Asenna seinävalikkeet laitteen takapuolelle alaosaan vasemmalle ja oikealle puolelle.

9 Laitteen sijoittaminen



HUOMIO

Painava laite aiheuttaa loukkaantumisvaaran!

- Laite on kuljetettava kahden henkilön toimesta asennuspaikkaan.



VAROITUS

Tulipalovaara oikosulun vuoksi!

- Kun laite asennetaan paikalleen: Älä taivuta virtajohtoa ja varmista, ettei se jää puristuksiin tai vahingoitu muulla tavalla.
- Älä käytä laitetta, jos sen virtajohto on vioittunut.



VAROITUS

Loukkaantumis- ja vaurioitumisvaara, jos laite ei seiso tukevasti!

Laite voi kaatua.

- Kiinnitä laite ohjeiden mukaisesti.



VAROITUS

Palo- ja vaurioitumisvaara!

- Lämpöä luovuttavia laitteita, kuten mikroaaltouunia, leivänpaahdinta, jne. ei saa asettaa laitteen päälle!

Varmista, että seuraavat ehdot täyttyvät:

- ❑ Laitetta saa siirtää ainoastaan tyhjänä.
- ❑ Asenna laite vain toisen henkilön avustuksella.
- Ota virtajohto pois pakkauksesta.
- Liitä virtajohdon kylmälaiteliitin laitteen takapuolella olevaan laiteliittimeen. Varmista, että kylmälaiteliitin on kiinnitetty tukevasti.
- Ohjaa virtapistoke tarvittaessa narun avulla vapaasti käsiteltävään pistorasiaan.

10 Laitteen kohdistus

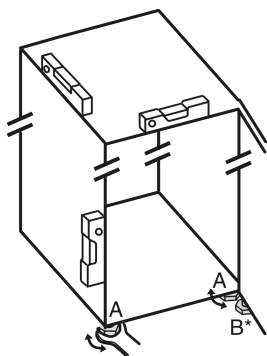


Fig. 5

- Kierrä säätöjalkoja Fig. 5 (A) mukana toimitetulla kiintoavaimella ja vesivaakaa apuna käyttäen ulos, kunnes laite on suunnattu tukevasti vaakatasoon.



HUOMIO

Loukkaantumisen ja vaurioiden vaara laitteen oven kaatumisen ja putoamisen vuoksi!*

Kun alemmassa laakerinkannattimessa oleva lisäsäätöjalka ei ole kunnolla lattiaa vasten, ovi saattaa pudota, jolloin laite voi kaatua. Tämä voi aiheuttaa omaisuus- ja henkilövahinkoja.

- Lisäksi laakerijalustassa oleva säätöjalka tulee kiertää ulos ohjeiden mukaan.

- Kierrä laakerijalustassa olevaa säätöjalkaa Fig. 5 (B) mukana toimitetulla kiintoavaimella ulospäin, kunnes se koskettaa lattiaa.

- Kierrä säätöjalkaa Fig. 5 (B) vielä 90°.

- ▷ Laite on suunnattu.

11 Sijoittamisen jälkeen

- Irrota suojakalvot rungon ulkopuolilta.
- Irrota suojakalvot koristelistaista.
- Irrota suojakalvot koristelistaista ja laatikoiden reunoista.
- Irrota suojakalvot ruostumattomasta teräksestä valmistetusta takaseinästä.
- Poista kaikki kuljetusvarmistimet.
- Puhdista laite. (katso käyttöopas)
- Kirjoita tyyppi (malli, numero), laitteen nimitys, laite-/sarjanumero, ostopäivä ja myyjän osoite.

12 Pakkauksen hävittäminen



VAROITUS

Tukehtumisvaara johtuen pakkausmateriaaleista ja kelmuista!

- Pakkausmateriaali ei kuulu lasten leikkeihin.

Pakkaus on valmistettu kierrätyskelpoisista materiaaleista:

- aaltopahvi/pahvi
- osat polystyrolivaahtomuovia
- kelmut ja pussit polyetyleniä
- vannenauhat polypropyleeniä
- naulattu puukehikko polyetyleenilevyllä*

- Pakkausmateriaali on vietävä kunnalliseen jätepiesteseen.

13 ****-pakastelokeron ovi*

****-pakastelokeron oven asennustapaa on helppo muuttaa oven kätisyyttä vaihdettaessa. Jos kylmälaitteen ovea voi avata yli 115° (1), pakastelokero voidaan avata myös ilman kätisyyden vaihtamista. Jos laitteen oven avautumiskulma (2) on pienempi, oven kätisyys on vaihdettava.

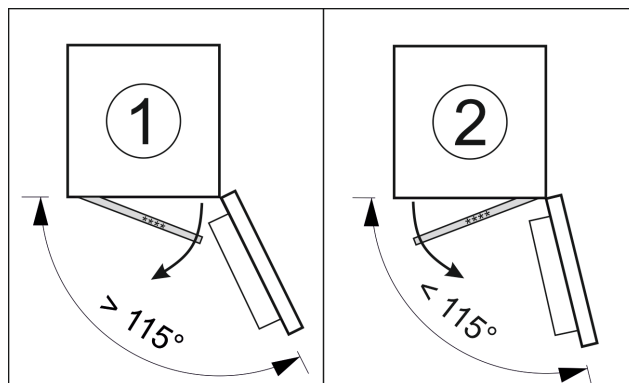


Fig. 6

13.1 Oven kätisyyden vaihtaminen

Oven kätisyyden vaihtamiseen tarvittava työnnin on alhaalla ****-pakastelokeron oven taustapuolella.

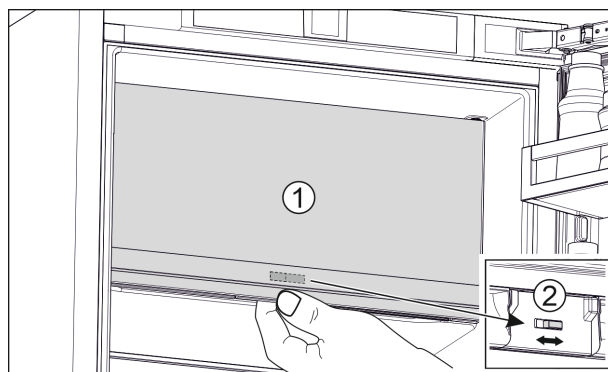


Fig. 7

- Sulje ****-pakastelokeron ovi (1).
- Tartu alhaalta ****-pakastelokeron oven.
- Työnnä liukuelementtiä (2) joko oikealle tai vasemmalle.

14 Oven kätisyyden vaihto

Työkalu

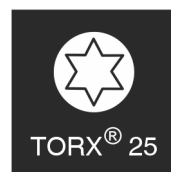
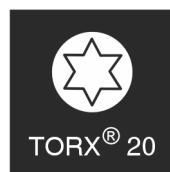
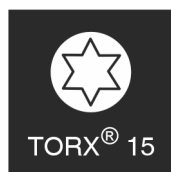


Fig. 8

Oven kätisyden vaihto

HUOMIO

Vaurioitumisvaara oven törmäämisen vuoksi!
Laitteen vahingoittuminen Side-by-Side-kokoonpanossa.
Jos kaksi laitetta sijoitetaan vierekkäin määrättyyn Side-by-Side-kokoonpanoon, molempien laitteiden ovivaste on määritetty tehtaalla.

► Side-by-Side-kokoonpano: Älä vaihda ovivastetta.

Laitteille, joissa ei ole sulkeutumsvaimenninta, ovat voimassa kohdat:

- Laitteille, joissa ei ole sulkeutumsvaimenninta
- Kaikille laitteille

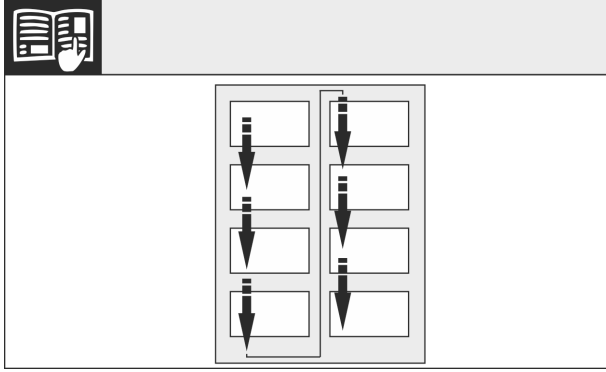


Fig. 9

Ota huomioon lukusuunta.

14.1 Oven irrottaminen

Vihje

► Elintarvikkeet on poistettava ovihyllyköistä ennen oven poistamista, jotta ne eivät putoa ulos.

Laitteille, joissa ei ole sulkeutumsvaimenninta:

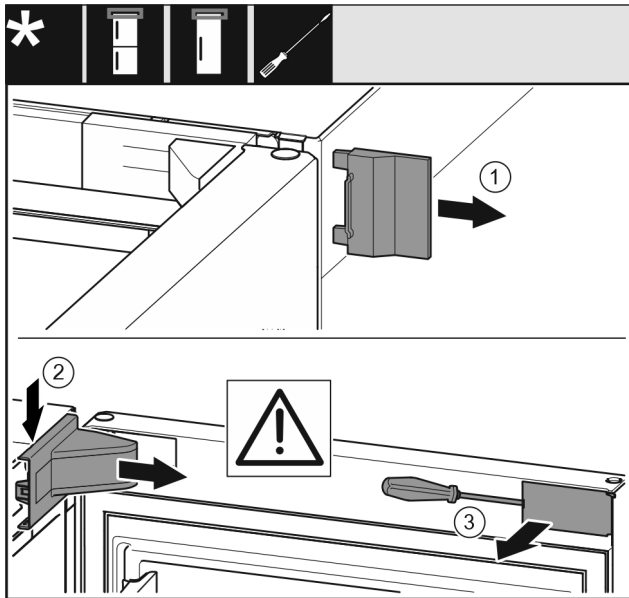


Fig. 10

► Avaa ovi.

HUOMIO

Vaurioitumisvaara!
Jos oventiiviste vahingoittuu, ovi ei ehkä mene kunnolla kiinni, jolloin jäähditys ei ole riittävä.

► Älä vahingoita oventiivistettä ruuvitaltalla!

► Ota ulompi suojus Fig. 10 (1) pois.

- Vapauta laakerijalustan suojus Fig. 10 (2) lukituksesta ja irrota se.
- Irrota suojus Fig. 10 (3) uraruuvimeisselillä ja käännä sivulle.

Kaikille laitteille:

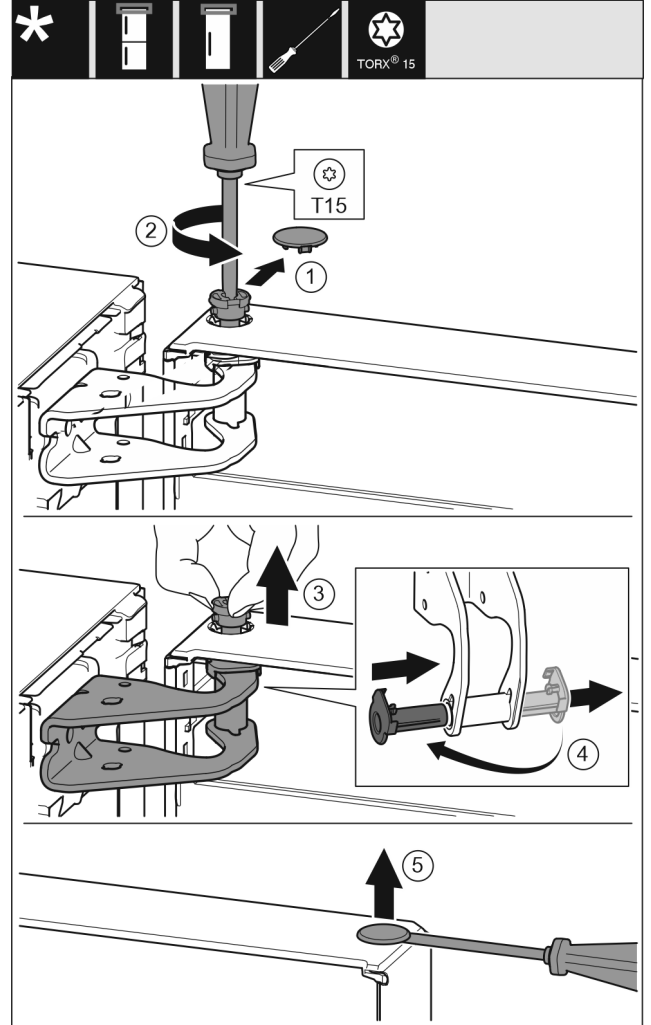


Fig. 11



HUOMIO

Loukkaantumisvaara oven irrotessa!

- Pidä ovesta tukevasti kiinni.
- Aseta ovi varovasti sivuun.

► Nosta ovea ja laita se sivuun.

14.2 Pakastelokeron oven vaihtaminen*

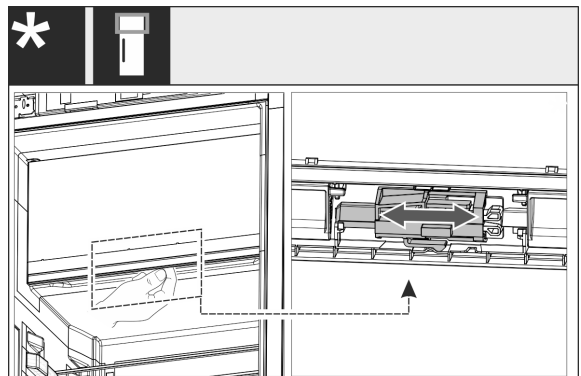


Fig. 12

- Yksiovisissa laitteissa: Vaihda 4 tähden lokeron oven vaste siirtämällä vipua. 4 tähden lokeron oven on oltava tätä varten suljettuna. Siirrä vipu alakautta oven taka-puolelle.

14.3 Ylempien laakeriosien siirtäminen

Kaikille laitteille:



VAROITUS

Putoavan oven aiheuttama loukkaantumisvaara!
Jos laakerikappaleita ei ole ruuvattu paikoilleen riittävän tiukkaan, ovi saattaa pudota. Tämä voi johtaa vakaviin vammoihin. Lisäksi saattaa olla, ettei ovi sulkeudu, eikä laite näin ollen jäähdytä oikein.

- Ruuvaa laakeripukit/laakeripultit kireästi 4 Nm.
- Tarkasta kaikki ruuvit ja kiristä tarvittaessa.

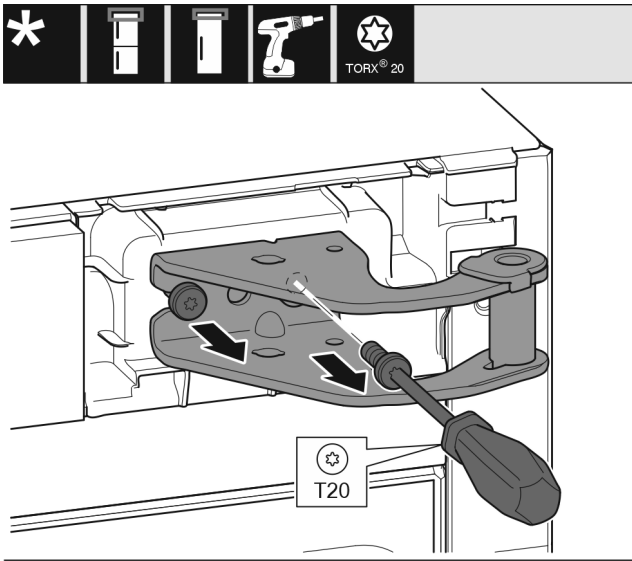


Fig. 13

- Kierrä molemmat ruuvit ruuvimeisselillä ulos.
- Nosta laakeripukkia ja irrota se.

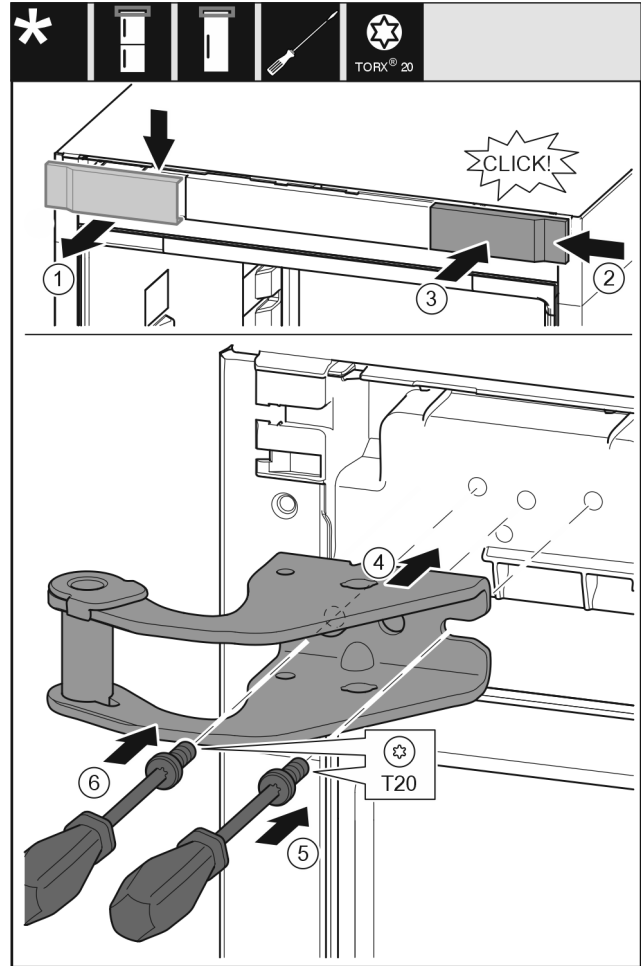


Fig. 14

- Ota suojus Fig. 14 (1) pois ylhäältä eteenpäin.
- Kiinnitä suojus Fig. 14 (2) oikealta toiselle puolelle 180° käännettynä.
- Lukitse suojus Fig. 14 (3) paikalleen.
- Aseta ylempi laakerijalusta Fig. 14 (4).
- Aseta ruuvi Fig. 14 (5) ja kiristä ruuvimeisselillä.
- Aseta ruuvi Fig. 14 (6) ja kiristä ruuvimeisselillä.

14.4 Alempien laakerikappaleiden siirtäminen

Kaikille laitteille:



VAROITUS

Putoavan oven aiheuttama loukkaantumisvaara!
Jos laakerikappaleita ei ole ruuvattu paikoilleen riittävän tiukkaan, ovi saattaa pudota. Tämä voi johtaa vakaviin vammoihin. Lisäksi saattaa olla, ettei ovi sulkeudu, eikä laite näin ollen jäähdytä oikein.

- Ruuvaa laakeripukit/laakeripultit kireästi 4 Nm.
- Tarkasta kaikki ruuvit ja kiristä tarvittaessa.

Oven kätisyyden vaihto

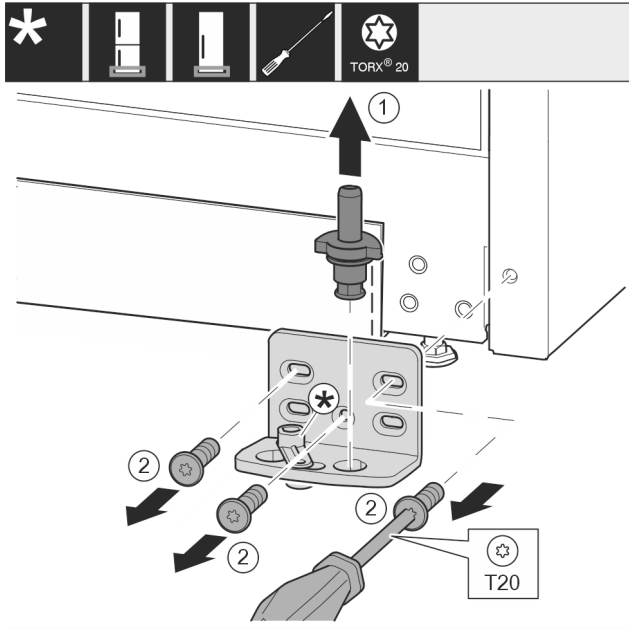


Fig. 15

- ▶ Vedä laakeripultti Fig. 15 (1) kokonaan ylöspäin ulos.
- ▶ Kierrä ruuvit Fig. 15 (2) ulos ruuvimeisselillä ja ota laakerijalusta pois.

Laitteille, joissa ei ole sulkeutumismaimenninta:

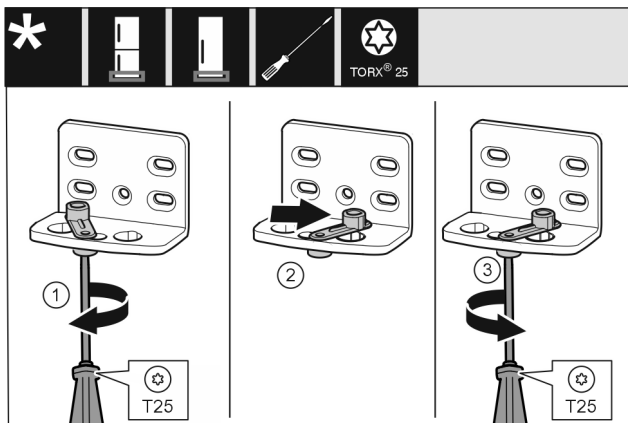


Fig. 16

- ▶ Avaa ruuvi Fig. 16 (1) ruuvimeisselillä.
- ▶ Nosta oven sulkemisapua Fig. 16 (2) ja käännä 90° oikealle reikään.
- ▶ Kierrä ruuvi Fig. 16 (3) kiinni ruuvimeisselillä.

Kaikille laitteille:

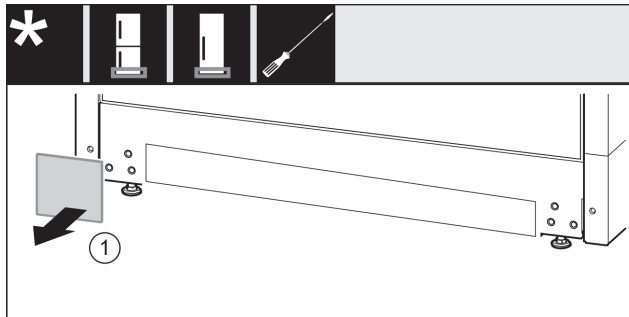


Fig. 17

- ▶ Poista suojus Fig. 17 (1).

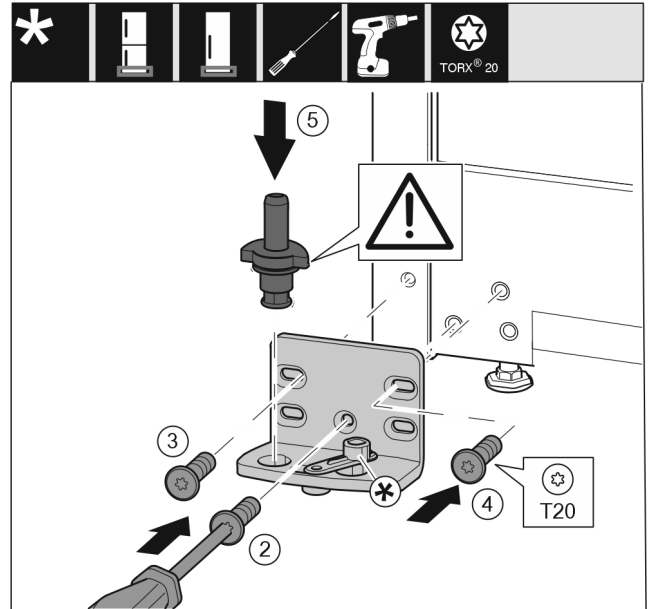


Fig. 18

- ▶ Aseta laakerijalusta toiselle puolelle ja kiinnitä ruuvimeisselillä. Aloita ruuvista Fig. 18 (2), joka on alhaalla keskellä.
- ▶ Kierrä ruuvi Fig. 18 (3) ja ruuvi Fig. 18 (4) kiinni.
- ▶ Aseta laakeripultti Fig. 18 (5) kokonaan paikalleen. Varmista tällöin, että lukitusnokka osoittaa taaksepäin.

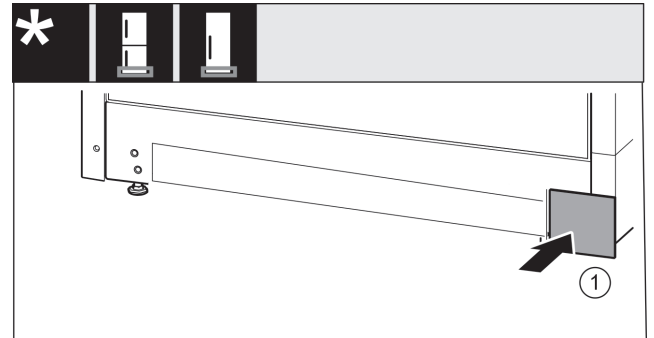


Fig. 19

- ▶ Aseta suojus Fig. 19 (1) uudelleen toiselle puolelle.

14.5 Oven laakerikappaleiden siirtäminen

Laitteille, joissa ei ole sulkeutumismaimenninta:



VAROITUS

Putoavan oven aiheuttama loukkaantumisvaara!
Jos laakerikappaleita ei ole ruuvattu paikoilleen riittävän tiukkaan, ovi saattaa pudota. Tämä voi johtaa vakaviin vammoihin. Lisäksi saattaa olla, ettei ovi sulkeudu, eikä laite näin ollen jäähdytä oikein.

- ▶ Ruuvaa laakeripukit/laakeripultit kireästi 4 Nm.
- ▶ Tarkasta kaikki ruuvit ja kiristä tarvittaessa.

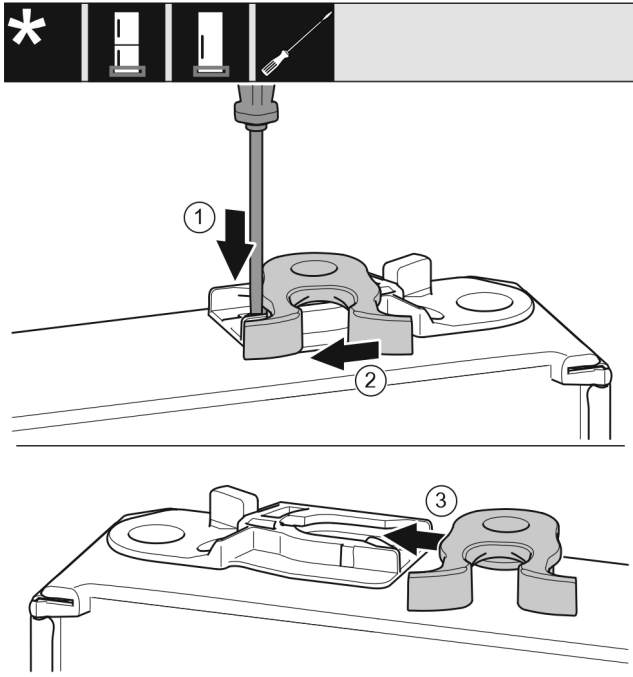


Fig. 20

- ▶ Oven alapuoli osoittaa ylöspäin: Käännä ovi.
- ▶ Paina kieleke Fig. 20 (1) uraruuvimeisselillä alas.
- ▶ Vedä sulkukoukku Fig. 20 (2) ulos ohjaimesta.
- ▶ Siirrä sulkukoukku Fig. 20 (3) toiselle puolelle ohjaimen.
- ▶ Oven yläpuoli osoittaa ylöspäin: Käännä ovi.

14.6 Kahvojen siirtäminen*

Kaikille laitteille:

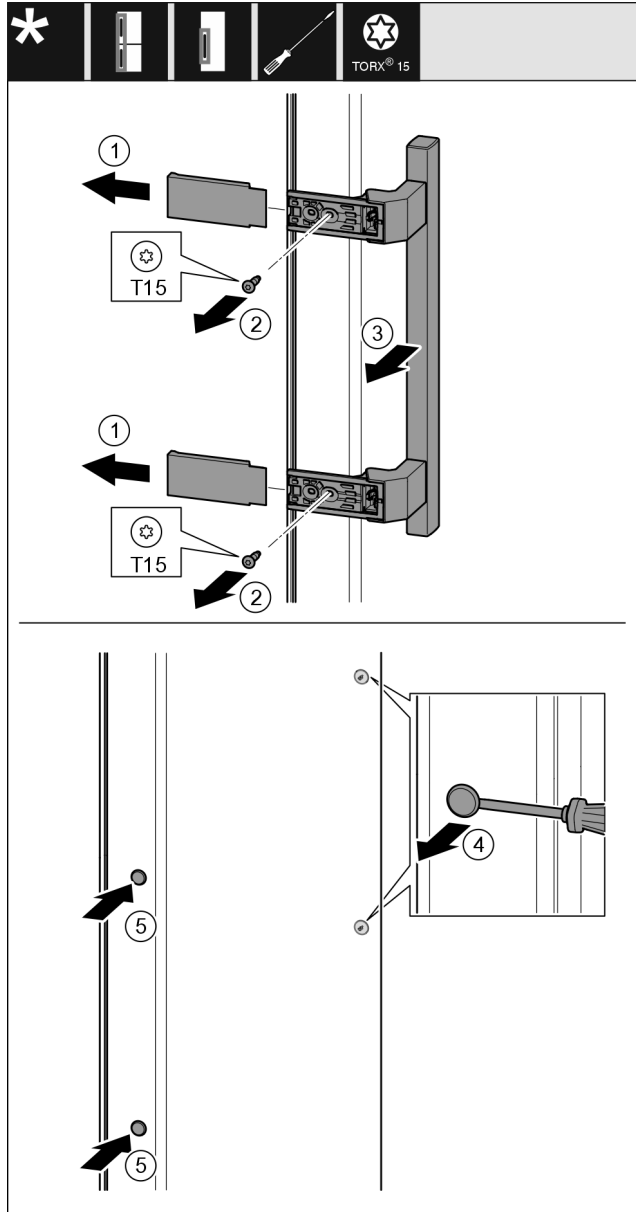


Fig. 21

- ▶ Vedä suojus Fig. 21 (1) irti.
- ▶ Kierrä ruuvit Fig. 21 (2) ulos ruuvimeisselillä.
- ▶ Poista kahva Fig. 21 (3).
- ▶ Nosta sivulla olevia tulppia Fig. 21 (4) varovaisesti uraruuvimeisselillä ja vedä irti.
- ▶ Aseta tulpat Fig. 21 (5) uudelleen toiselle puolelle.

Oven kätisyyden vaihto

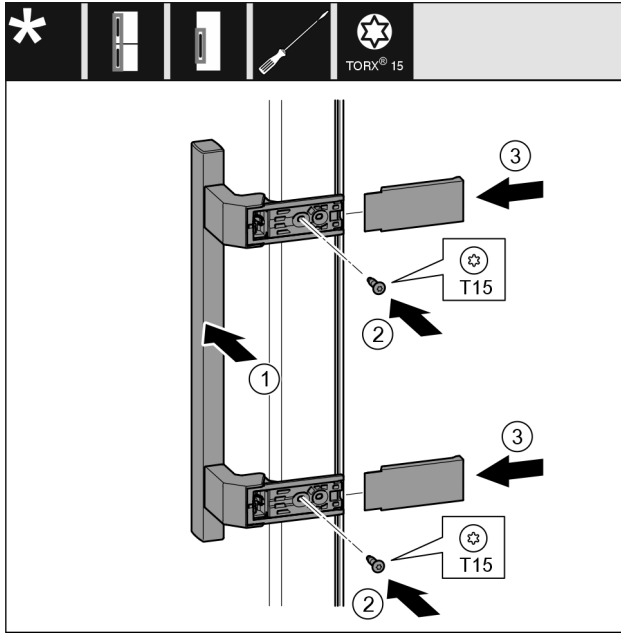


Fig. 22

- ▶ Aseta kahva Fig. 22 (1) vastapäiselle puolelle.
- ▷ Ruuvausreikien on oltava tarkalleen päällekkäin.
- ▶ Kierrä ruuvit Fig. 22 (2) kiinni ruuvimeisselillä.
- ▶ Aseta suojukset Fig. 22 (3) sivulle ja työnnä paikalleen.
- ▷ Varmista, että osat kiinnittyvät kunnolla paikalleen.

14.7 Oven asentaminen

Kaikille laitteille:

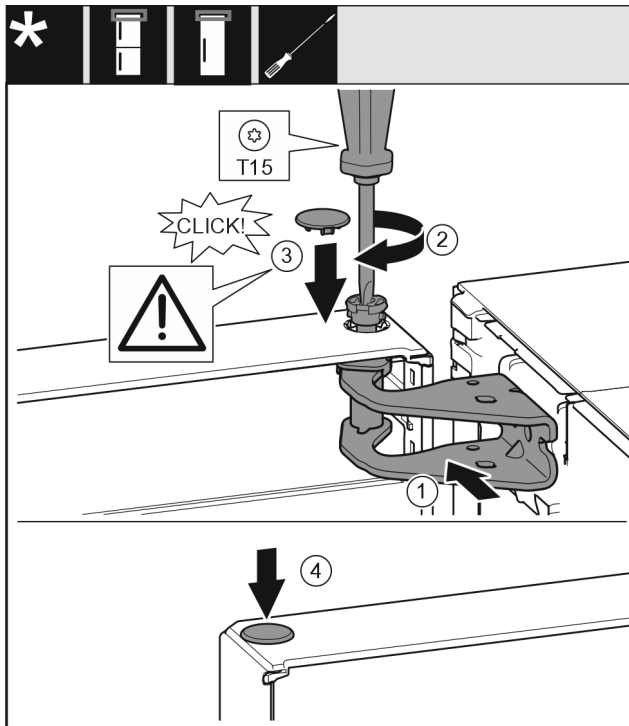


Fig. 23

- ▶ Aseta ovi alemman laakeripultin päälle.
- ▶ Kohdista ovi ylhäältä laakeripukin aukkoon. Fig. 23 (1)
- ▶ Aseta pultit Fig. 23 (2) ja kierrä kiinni ruuvimeisselillä.
- ▶ Oven varmistavan suojakannen Fig. 23 (3) asennus: Aseta suojakansi ja tarkasta, että se on oven päällä. Aseta pultit muuten kokonaan sisään.
- ▶ Aseta tulppa Fig. 23 (4).

14.8 Oven kohdistaminen

Kaikille laitteille:



VAROITUS

Putoavan oven aiheuttama loukkaantumisvaara!
Jos laakerikappaleita ei ole ruuvattu paikoilleen riittävän tiukkaan, ovi saattaa pudota. Tämä voi johtaa vakaviin vammoihin. Lisäksi saattaa olla, ettei ovi sulkeudu, eikä laite näin ollen jäähdytä oikein.

- ▶ Ruuvaa laakeripukit kiinni 4 Nm kiristysmomentilla.
- ▶ Tarkasta kaikki ruuvit ja kiristä tarvittaessa.
- ▶ Kohdista ovi tarvittaessa kalustekaapin suuntaiseksi alemmassa laakeripukissa olevien pitkänomaisten reikien avulla. Kierrä auki alemman laakeripukin keskimmäistä ruuvia oheisen T20-työkalun avulla. Löysää loppuja ruuveja hieman T20-työkalulla tai T20-ruuvimeisselillä ja kohdista niitä pitkänomaississa rei'issä.
- ▶ Oven tukeminen: Kierrä alemmassa laakeripukissa olevaa säätöjalkaa ulospäin kiintoavaimella, jonka avainkoko on 10, kunnes säätöjalka osuu lattiaan. Kierrä jalkaa sen jälkeen vielä 90°.

14.9 Suojusten kiinnittäminen

Laitteille, joissa ei ole sulkeutumismennintä:

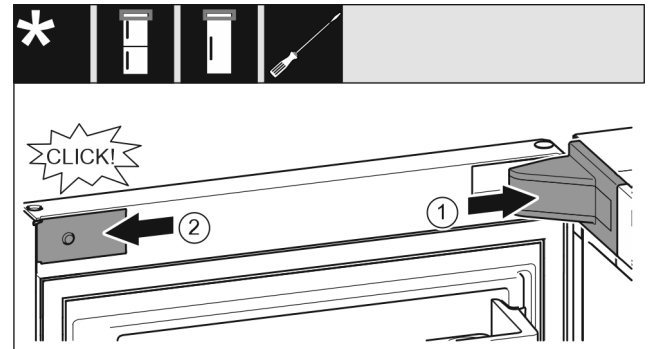


Fig. 24

Ovi on avattu 90°:n kulmaan.

- ▶ Aseta laakerijalustan suojus Fig. 24 (1) ja lukitse se paikalleen, paina tarvittaessa varovaisesti erilleen.
- ▶ Aseta suojapaneelit Fig. 24 (2) sivuille ja lukitse paikalleen.

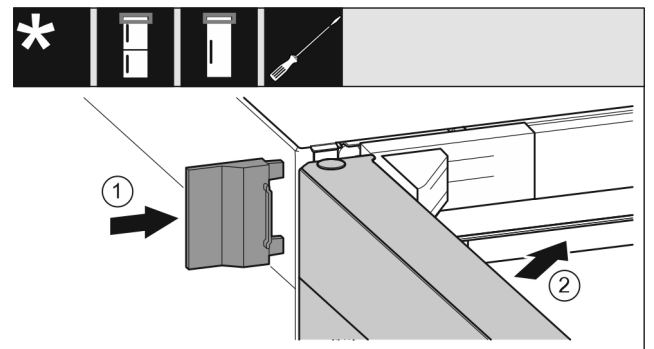


Fig. 25

- ▶ Työnnä ulompi suojus Fig. 25 (1) päälle.
- ▶ Sulje ylempi ovi Fig. 25 (2).

15 Laitteen kytkeminen verkkovirtaan



VAROITUS

Vaurioituneesta laitteesta tai vaurioituneesta verkkoliitäntäjohdosta aiheutuva sähköiskun ja loukkaantumisen vaara! Hengenvaara ja viiltohaavoja. Jos laite tai verkkoliitäntäjohto on vaurioitunut kuljetuksen aikana, voit saada hengenvaarallisen sähköiskun. Voit myös saada viiltohaavoja laitteen kotelon vaurioituneesta osasta.

- ▶ Tarkasta laite ja verkkoliitäntäjohto kuljetuksen jälkeen vaurioiden varalta.
- ▶ Älä missään tapauksessa ota laitetta käyttöön, jos laite tai verkkoliitäntäjohto on vaurioitunut.
- ▶ Ota yhteys asiakaspalveluun.

Kytke laite verkkovirtaan erikseen toimitettavalla verkkokaapelilla. Verkkokaapelin toisessa päässä on IEC-pistorasia ja toisessa päässä verkkopistoke.

Kytke laite verkkovirtaan liitetyllä verkkokaapelilla. Verkkokaapelin vapaassa päässä on verkkopistoke.

Varmista, että seuraavat edellytykset täyttyvät:

- Laite ja verkkokaapeli ovat ehjiä.
- Laite on asennettu määräysten mukaisesti. (katso 8 Seinävalikkeiden asennus)
- Sähköliitäntää koskevat vaatimukset täyttyvät. (katso 2 Asennusolosuhteet)
- Säädösten mukaiset liitäntämitat ovat tiedossa ja niitä noudatetaan. (katso 5 Liitäntämitat virransyöttöä varten)
- Verkkojännite ja -taajuus vastaavat tyypikilvessä olevia tietoja.
- Pistorasia on maadoitettu määräysten mukaisesti ja varmistettu sähköisesti.
- Sulakkeen laukaisuvirta on 10-16 A.
- Pistorasia on helposti käsiteltävissä eikä se ole laitteen takana. (katso 5 Liitäntämitat virransyöttöä varten)

HUOMIO

Vaurioitumisvaara virheellisen käytön johdosta!
Laitteen sähkökomponenttien vaurioituminen.

- ▶ Käytä ainoastaan mukana tulevaa verkkoliitäntäjohtoa.



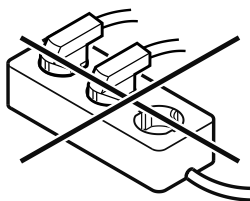
VAROITUS

Palovaara virheellisen liittämisen johdosta!

Palovammat.

Laitteen vauriot.

- ▶ Älä käytä jatkojohtoa.
- ▶ Älä käytä jakelulistoja.



HUOMIO

Vaurioitumisvaara virheellisen liittämisen johdosta!

Laitteen vauriot.

- ▶ Laitetta ei saa liittää erilliseen jännitteenmuuntimeen, kuten aurinkosähköjärjestelmään tai bensiinigeneraattoriin.

- ▶ Kytke verkkokaapelin verkkopistoke virtalähteeseen.
- ▶ Kytke verkkokaapelin verkkopistoke virtalähteeseen.
- ▷ Liebert-logo tulee näkyviin näyttöruutuun.

- ▷ Näyttökuva vaihtuu valmiustilan symboliksi.
- ▷ Jos mitään toimenpidettä ei tehdä 60 sekuntiin: Valmiustila-symboli himmenee tai häviää näkyvistä.
- ▷ Laite on liitetty. Katso ensikäyttöönottoa koskevat tiedot seuraavasta luvusta tai käyttöohjeesta.



home.liebherr.com/fridge-manuals

FI Jääkaappi

Julkaisupäivä: 20250113

Tuoteno-indeksi: 7086333-01

Liebherr-Hausgeräte Marica EOOD
Bezirk Plovdiv
4202 Radinovo
Bulgarien