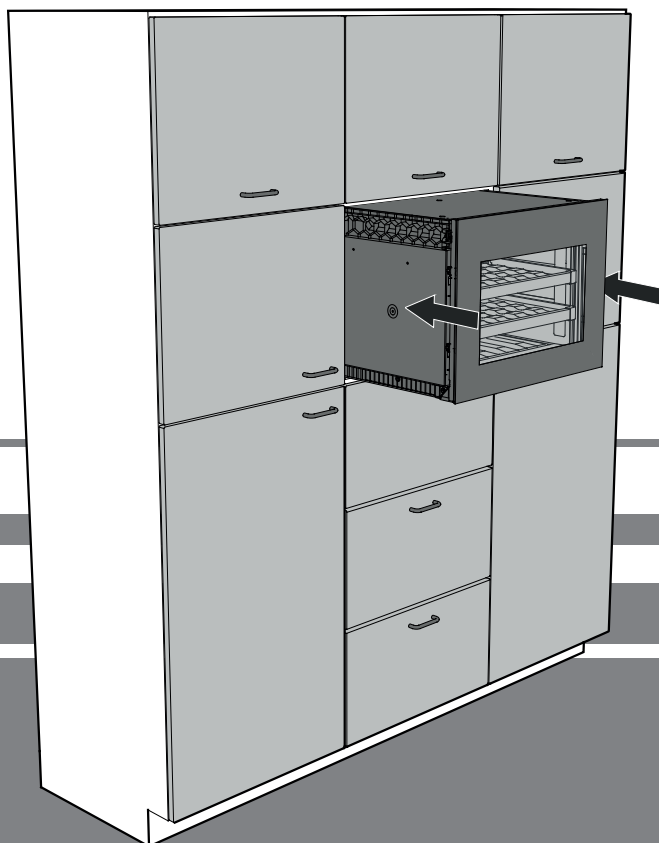


Pokyny k zabudování

Klimatizovaná chladnička na víno

strana 22

CS

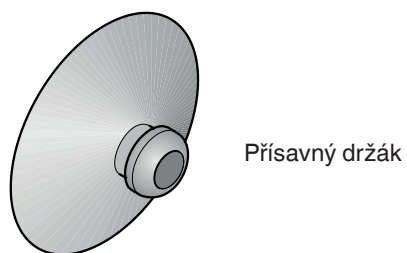
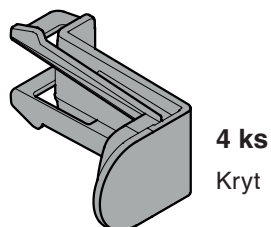
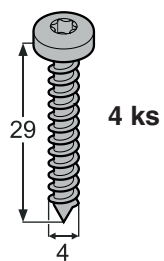


7084 157-00

WKEgb 582, WKEgw 582

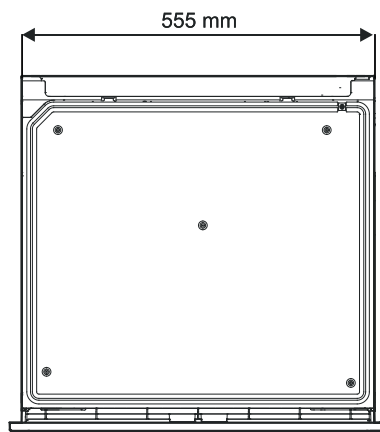
LIEBHERR

Přiložené příslušenství

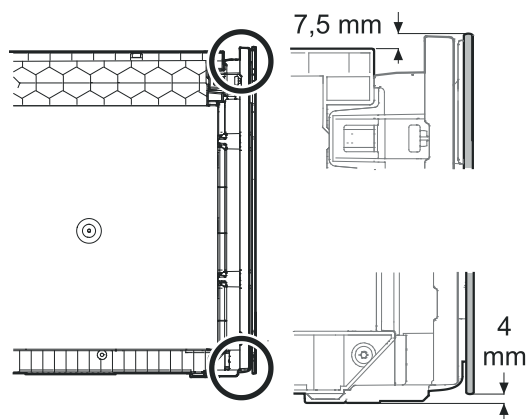
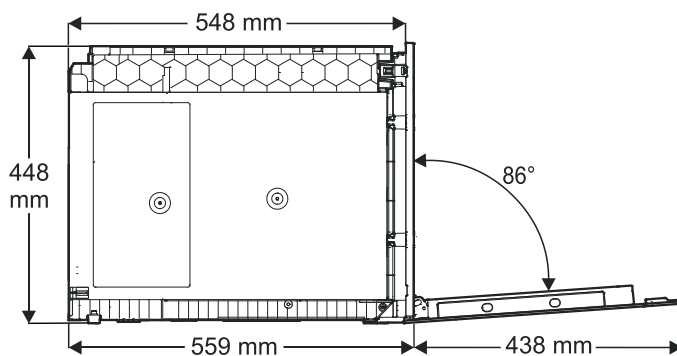


Rozměry spotřebiče

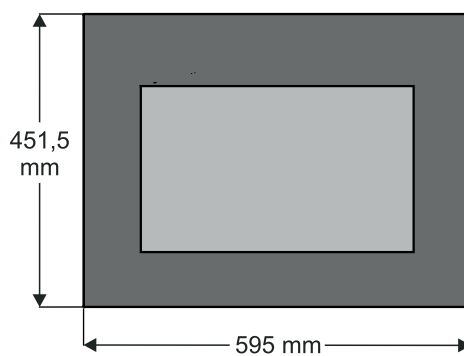
Pohled shora



Pohled ze strany



Rozměry dveří spotřebiče



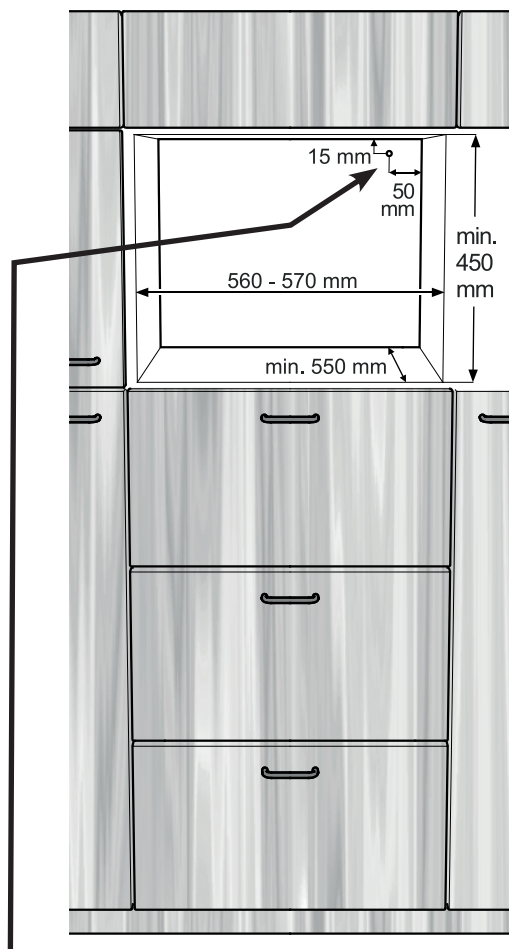
Rozměry pro zabudování

Důležité upozornění

Aby se předešlo problémům a poškození spotřebiče při jeho zabudování, musí se nutně dodržet následující předpoklady!

Kuchyňský nábytek musí být vysměrován horizontálně i vertikálně!

Minimální tloušťka stěny nábytkového korpusu = 16 mm.



V této oblasti vychází síťová přípojka na zadní straně spotřebiče.

Celková délka síťové přípojky = 2300 mm

Zvolit pozici zásuvky za zohlednění těchto údajů.

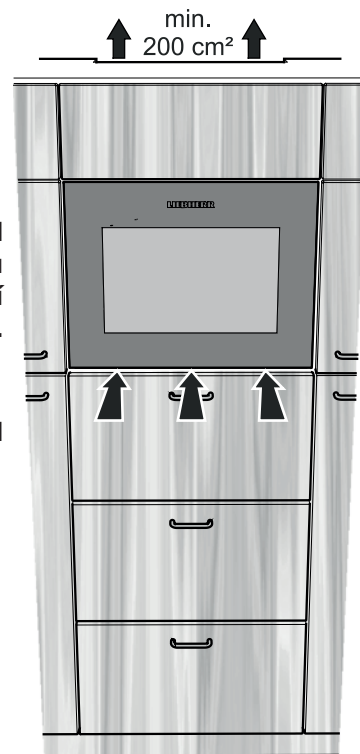
Zásuvka se nesmí nacházet za spotřebičem a musí být lehce přístupná.

Větrání spotřebiče

Důležité upozornění

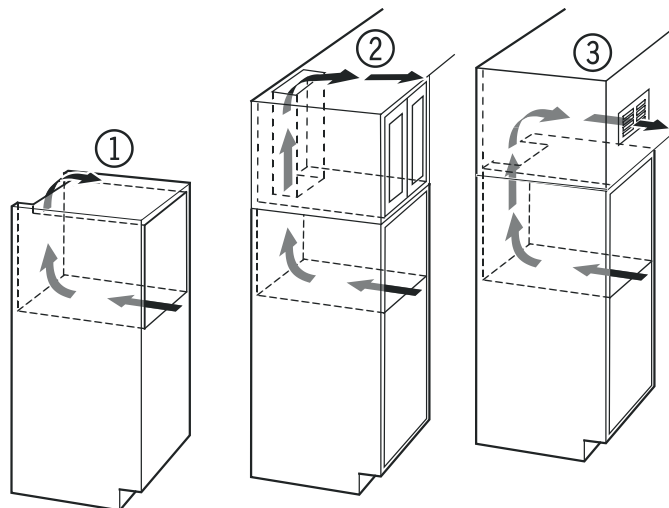
Volný větrací průřez od dolního až k hornímu větracímu otvoru musí po celé délce mít min. 200 cm².

Vzduch je přiváděn pod dveřmi spotřebiče.



Druhy větracích otvorů

- ① Přimo nad spotřebičem
- ② Nad nastavnou skříňkou
- ③ Na nastavné skřínce s dekorační mřížkou vpředu



Důležité upozornění

Při použití dekoračních mřížek je třeba zajistit, aby volný větrací průřez odpovídal součtu jednotlivých otvorů v mřížce.

Pouze jeden výřez s plochou 200 cm² pro instalaci větrací mřížky nedostačuje.

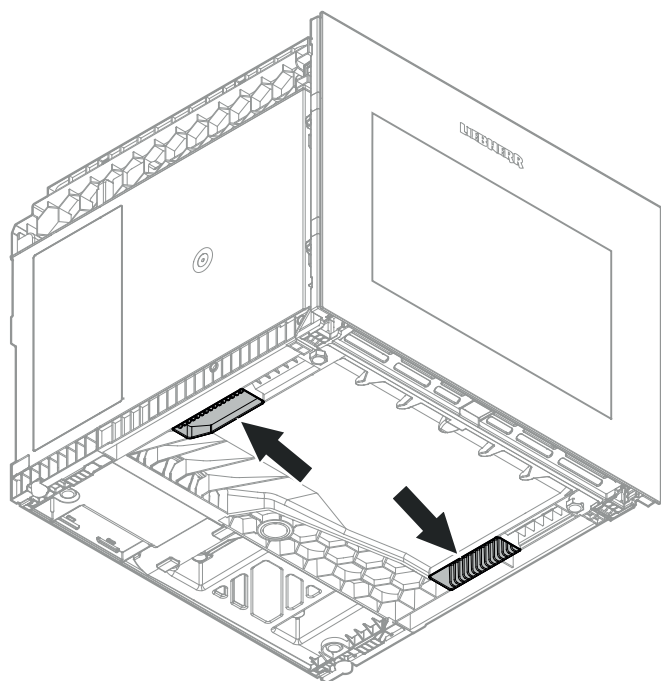
Zabudování spotřebiče

⚠ OPATRNOST

Nebezpečí poškození a úrazu padajícím spotřebičem.

Spotřebič neinstalujte sami.

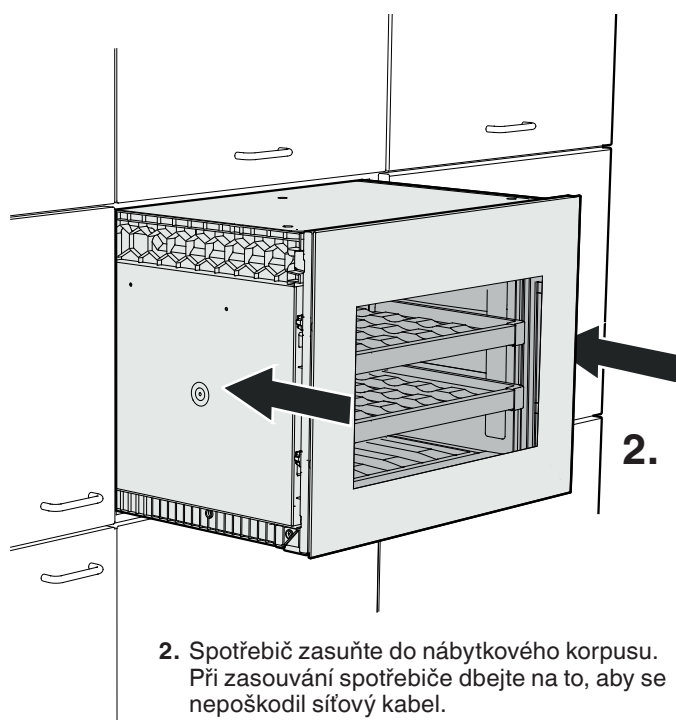
Spotřebič je třeba zabudovat a vysouvat ve dvou.



Upozornění

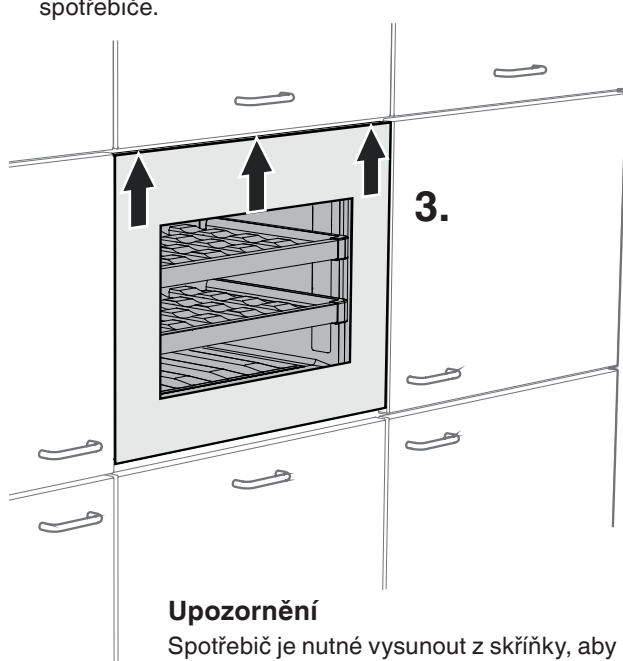
Při přepravě spotřebiče uchopte držadla na spodní straně.

1. Položte síťový kabel směrem k zásuvce.



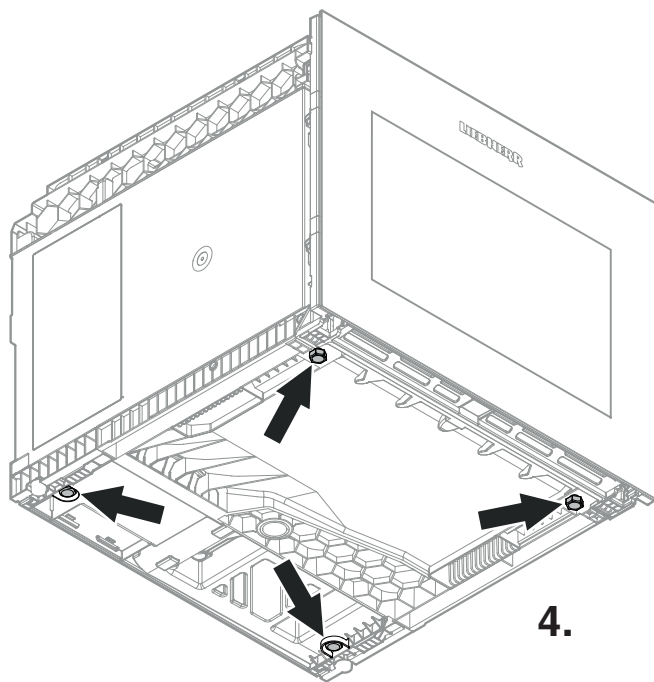
2. Spotřebič zasuňte do nábytkového korpusu. Při zasouvání spotřebiče dbejte na to, aby se nepoškodil síťový kabel.

3. Zkontrolujte nastavení výšky spotřebiče.



Upozornění

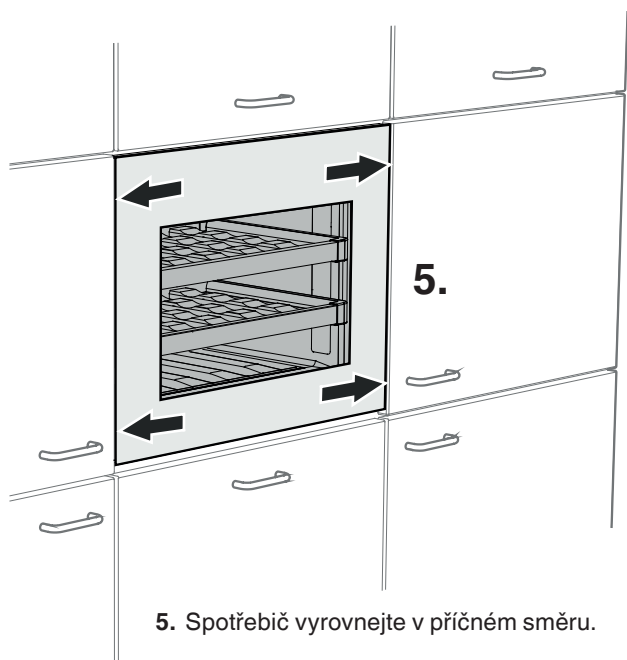
Spotřebič je nutné vysunout z skříňky, aby bylo možné nastavit seřizovací patky na jeho spodní straně.



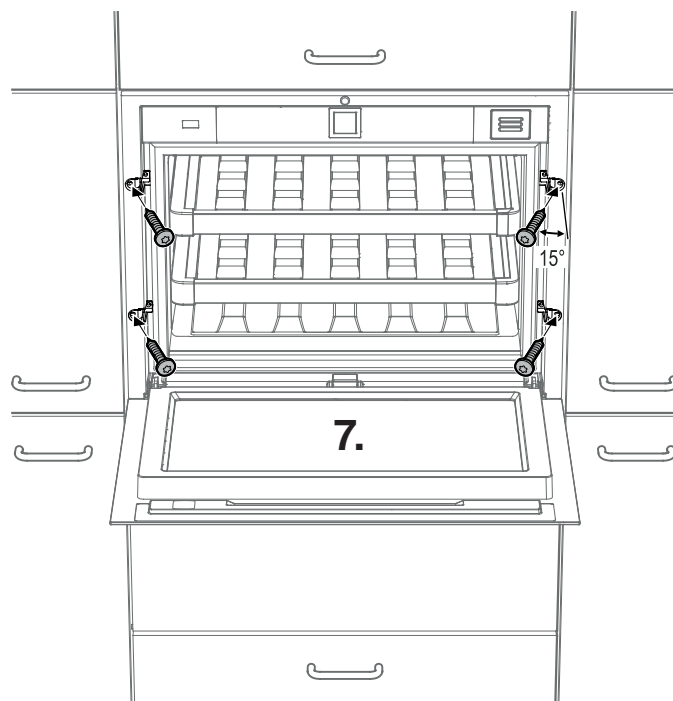
4. Podle potřeby nastavte seřizovací patky do požadované výšky.

Seřizovací patky otočte rukou; pokud se patky obtížně otáčejí, použijte vidlicový klíč.

Spotřebič zasuňte do nábytkového korpusu. Při zasouvání spotřebiče dbejte na to, aby se nepoškodil síťový kabel.



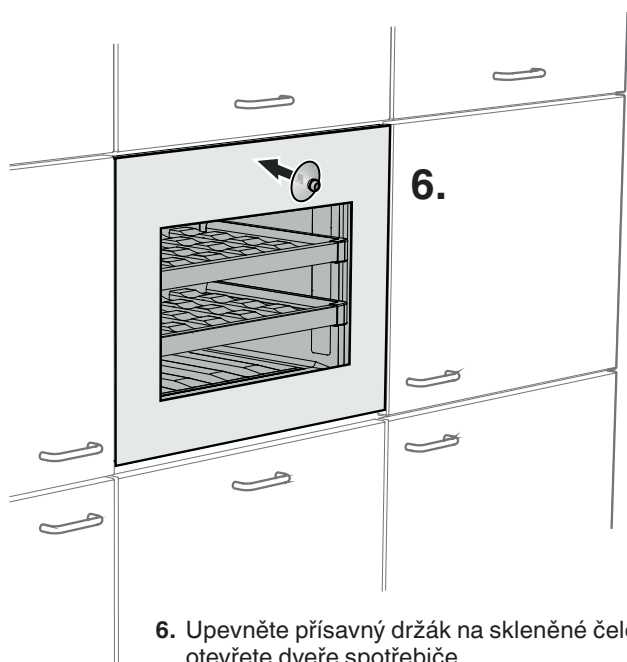
5. Spotřebič vyrovnejte v příčném směru.



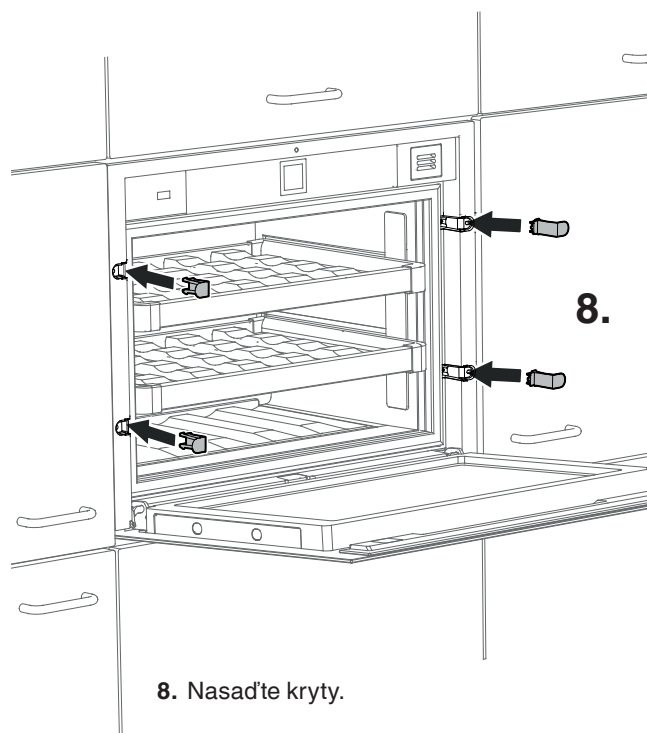
7. Upevněte spotřebič čtyřmi šrouby (4 x 29) v nábytkovém korpusu.

Důležité upozornění

Zašroubujte šrouby poněkud šikmo (cca 15°) do boční stěny nábytku.



6. Upevněte přísavný držák na skleněné čelo a otevřete dveře spotřebiče.



8. Nasad'te kryty.

Tím je montáž dokončena.



Liebherr Hausgeräte Lienz GmbH

Dr.-Hans-Liebherr-Strasse 1

A-9900 Lienz

Österreich

www.liebherr.com
