



Asennusohjeet

Quality, Design and Innovation



[home.liebherr.com/fridge-manuals](http://home.liebherr.com/fridge-manuals)



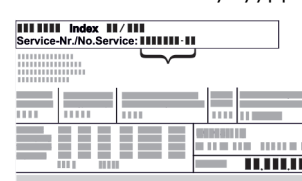




# LIEBHERR

## Sisällys

1	<b>Yleiset turvallisuusohjeet</b> .....	2
2	<b>Asennusolosuhteet</b> .....	3
2.1	Tila.....	3
2.2	Laitteen sijoittaminen keittiökäluusteriviin.....	3
2.3	Useiden laitteiden sijoittaminen.....	4
2.4	Sähkökytkentä.....	4
3	<b>Asennusmitat</b> .....	5
4	<b>Tuuletusvaatimukset</b> .....	5
5	<b>Laitteen kuljetus</b> .....	5
6	<b>Laitteen poistaminen pakkauksesta</b> .....	5
7	<b>Seinävalikkeiden asennus</b> .....	5
8	<b>Laitteen sijoittaminen</b> .....	5
9	<b>Laitteen kohdistus</b> .....	6
10	<b>Sijoittamisen jälkeen</b> .....	6
11	<b>Pakkauksen hävittäminen</b> .....	6
12	<b>Käytössä olevien symboleiden selitykset</b> .....	6
13	<b>Oven kätsisyyden vaihto</b> .....	7
13.1	Oven irrottaminen.....	8
13.2	Ylempien laakeriosien siirtäminen.....	9
13.3	Alempien laakerikappaleiden siirtäminen.....	10
13.4	Oven laakerikappaleiden siirtäminen.....	11
13.5	Kahvojen siirtäminen*.....	11
13.6	Oven asentaminen.....	12
13.7	Oven kohdistaminen.....	13
13.8	Sulkeutumisvaimentimen asentaminen.....	13
14	<b>Vesiliitäntä*</b> .....	13
15	<b>Vesiliitäntän liittäminen*</b> .....	14
16	<b>Laitteen liittäminen</b> .....	15

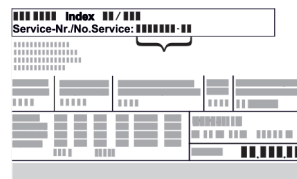
Valmistaja kehittää jatkuvasti kaikkia tyyppejään ja mallejaan. Toivomme että ymmärrät, että sen vuoksi pidämme oikeuden muutoksiin muodon, varustuksen ja tekniikan suhteen.

Symboli	Selitys
	<p><b>Tutustu käyttöohjeeseen</b></p> <p>Parhaiten pääset sinuiksi uuden laitteesi kanssa lukemalla tämän käyttöohjeen huolellisesti läpi.</p>
	<p><b>Täydellinen käyttöohje internetsivuilla</b></p> <p>Löydät perusteellisen käyttöohjeen Internet-sivuiltamme käyttöohjeen etusivun QR-koodin avulla osoitteesta <a href="http://home.liebherr.com/fridge-manuals">home.liebherr.com/fridge-manuals</a>.</p> <p>Huolto-numero on merkitty tyyppikilpeen:</p>  <p style="text-align: right;"><i>Fig. Esimerkkikuva</i></p>
	<p><b>Laitteen tarkastaminen</b></p> <p>Tarkasta kaikki osat kuljetusvaurioiden varalta. Jos sinulla on valituksen aiheita, käänny jälleenmyyjän tai asiakaspalvelun puoleen.</p>



Symboli	Selitys
	<p><b>Poikkeukset</b></p> <p>Tämä käyttöohje koskee useita malleja. Poikkeukset ovat sen vuoksi mahdollisia. Kappalet, jotka koskevat ainoastaan tiettyjä laitteita, on merkitty tähdellä (*).</p>
	<p><b>Toimintaohjeet ja toiminnan tulokset</b></p> <p>Toimintaohjeet on merkitty symbolilla ▶.</p> <p>Toiminnan tulokset on merkitty symbolilla ▷.</p>
	<p><b>Videot</b></p> <p>Laitteita koskevia videoita voi katsoa YouTube-kanavalta, Liebherr-Hausgeräte.</p>


## 1 Yleiset turvallisuusohjeet

- Säilytä tätä asennusohjetta huolellisesti, jotta voit koska tahansa katsoa siitä neuvoja.
- Jos luovutat laitteen toiselle, anna myös asennusohje uudelle omistajalle.
- Jotta voisit käyttää laitetta asianmukaisesti ja turvallisesti, lue tämä asennusohje huolellisesti ennen laitteen liittämistä ja käyttöä. Noudata aina sen sisältämiä ohjeita, turvallisuusohjeita ja varoituksia. Ne ovat tärkeitä, jotta laite voidaan liittää ja sitä voidaan käyttää turvallisesti ja ongelmitta.
- Lue ensin tähän asennusohjeeseen kuuluvan **käyttöohjeen** yleiset turvallisuusohjeet luvusta "Yleiset turvallisuusohjeet" ja noudata niitä. Jos et enää löydä **käyttöohjetta**, voit ladata **käyttöohjeen** Internetistä antamalla huolto-numerosi sivulle [home.liebherr.com/fridge-manuals](http://home.liebherr.com/fridge-manuals). Huolto-numero on merkitty tyyppikilpeen:



- **Ota varoitukset huomioon ja noudata muiden lukujen erikoisohjeita, kun liität laitteen:**

	VAARA	merkitsee välitöntä vaaratilannetta, jonka seurauksena on kuolema tai vakava henkilövamma, ellei siltä vältytä.
	VAROITUS	merkitsee vaaratilannetta, jonka seurauksena saattaa olla kuolema tai vakava henkilövamma, ellei siltä vältytä.

	HUOMIO	merkitsee vaaratilannetta, jonka seurauksena saattaa olla lieviä tai hiukan vakavampia henkilövammoja, ellei siltä vältytä.
	HUOMIO	merkitsee vaaratilannetta, jonka seurauksena saattaa olla aineellisia vahinkoja, ellei siltä vältytä.
	Vihje	merkitsee hyödyllisiä ohjeita ja niksejä.

## 2 Asennusolosuhteet



### VAROITUS

Kosteudesta johtuva palovaara!

Jos jännitteelliset osat tai verkkojohto kostuvat, siitä voi seurata oikosulku.

- ▶ Laite on tarkoitettu käytettäväksi sisätiloissa. Sitä ei saa käyttää ulkotiloissa tai paikassa, jossa se on alttiina kosteudelle tai roiskevedelle.

Käyttötarkoituksenmukainen käyttö

- Laitteen saa sijoittaa ja sitä saa käyttää ainoastaan suljetuissa tiloissa.

### 2.1 Tila



### VAROITUS

Kylmäaine- tai öljyvuohto!

Palovaara. Laitteen sisältämä kylmäaine on ympäristöstävällistä, mutta syttyvää. Laitteen sisältämä öljy on myös syttyvää. Ulos vuotanut kylmäaine tai öljy voi syttyä palamaan riittävän suurina pitoisuuksina ja joutuessaan kosketuksiin ulkoisen lämmönlähteen kanssa.

- ▶ Älä vahingoita kylmäainepiirin putkia tai kompressoria.

- Ihanteellinen asennuspaikka on kuiva ja hyvin tuuletettu tila.
- Jos laite asennetaan erittäin kosteaan ympäristöön, laitteen ulkopintaan saattaa muodostua lauhdevettä. Huolehdi aina asennuspaikan hyvästä tuuletuksesta ja ilmanvaihdosta.
- Mitä enemmän laitteessa on kylmäainetta, sitä tilavampi on laitteen asennuspaikan oltava. Liian pienissä tiloissa vuoto voi aiheuttaa syttyvän kaasu-ilmaseoksen muodostumisen. Kylmäaineen 8:aa grammaa kohti asennustilassa on oltava vähintään 1 m<sup>3</sup> tilaa. Laitteessa olevan kylmäaineen tiedot on merkitty laitteen sisäpuolella olevaan tyyppikilpeen.

#### 2.1.1 Tilan lattia

- Asennuspaikan lattian on oltava vaakasuora ja tasainen.
- Laitteen alustan on oltava samalla tasolla kuin sitä ympäröivän lattian.

#### 2.1.2 Sijoittaminen huoneeseen

- Älä aseta laitetta suoraan auringonvaloon tai liedon, lämmityslaitteen tms. viereen.
- Sijoita laite aina takaseinä aivan seinää vasten ja käytä tällöin mukana toimitettuja seinävälitteitä (katso alla oleva kuva).

## 2.2 Laitteen sijoittaminen keittiökalu-teriviin

Laite voidaan asentaa kalustekaappiin.

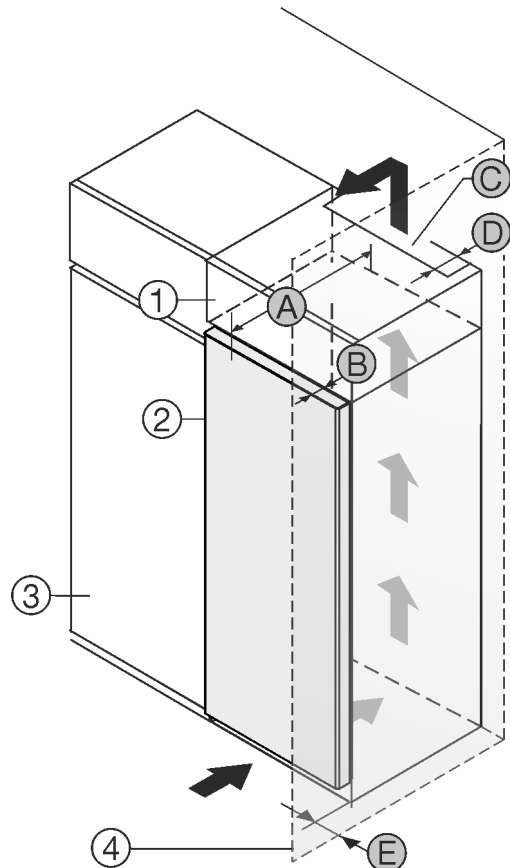


Fig. 1

- |                      |                                    |
|----------------------|------------------------------------|
| (1) Lisäkaappi*      | (B) Oven syvyys*                   |
| (2) Laite*           | (C) Ilmanvaihdon halkaisija*       |
| (3) Keittiökaappi*   | (D) Etäisyys laitteen takaseinään* |
| (4) Seinä*           | (E) Etäisyys laitteen kylkeen*     |
| (A) Laitteen syvyys* |                                    |

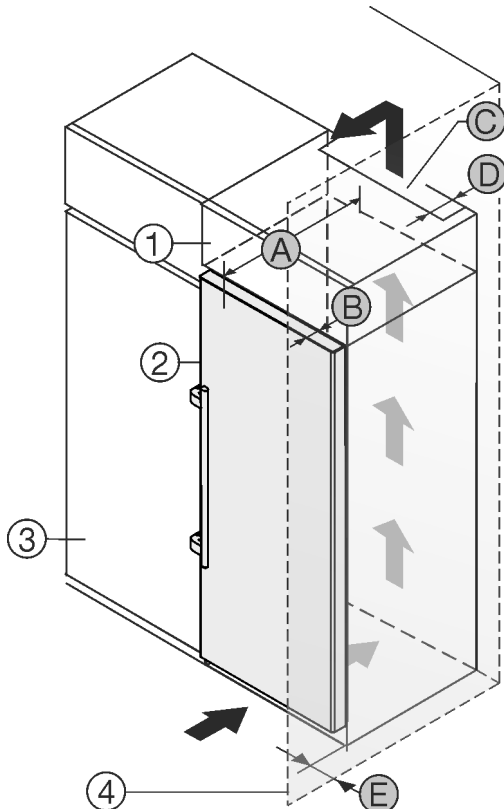


Fig. 2

- (1) Lisäkaappi\*  
 (2) Laite\*  
 (3) Keittiökaappi\*  
 (4) Seinä\*  
 (A) Laitteen syvyys\*  
 (B) Oven syvyys\*  
 (C) Ilmanvaihdon halkaisija\*  
 (D) Etäisyys laitteen takaseinään\*  
 (E) Etäisyys laitteen kylkeen\*

A*	B*	C*	D*	E*
675 mm <sup>x</sup>	65 mm	väh.300 cm <sup>2</sup>	väh.50 mm	väh.13 mm

Laitteet ilman kahvaa / kahvasyvennyksellä

A*	B*	C*	D*	E*
675 mm <sup>x</sup>	75 mm	väh.300 cm <sup>2</sup>	väh.50 mm	väh.57 mm

Vipukahvalla varustetut laitteet

Aseta laite heti keittiön kaapin Fig. 1 (3) viereen.\*

Lisäkaapin takana on oltava lisäkaapin levyinen poistoilma-kuilu, jonka syvyys on Fig. 1 (D)\*.

Katon alapuolelle on jätävä ilmanvaihdon poikkipinta-alaa Fig. 1 (C) vastaava tila.\*

Kun laitteen oven saranapuoli asennetaan seinän Fig. 1 (4) viereen, laitteen ja seinän välisen etäisyyden tulee olla vähintään 13 mm.\*

Kun laitteen oven saranapuoli asennetaan seinän Fig. 1 (4) viereen, laitteen ja seinän välisen etäisyyden tulee olla vähintään 57 mm. Tämä vastaa kahvan ulkonemaa oven ollessa auki.\*

Aseta laite heti keittiön kaapin Fig. 2 (3) viereen.\*

Lisäkaapin takana on oltava lisäkaapin levyinen poistoilma-kuilu, jonka syvyys on Fig. 2 (D)\*.

Katon alapuolelle on jätävä ilmanvaihdon poikkipinta-alaa Fig. 2 (C) vastaava tila.\*

Kun laitteen oven saranapuoli asennetaan seinän Fig. 2 (4) viereen, laitteen ja seinän välisen etäisyyden tulee olla vähintään 57 mm. Tämä vastaa kahvan ulkonemaa oven ollessa auki.\*

Jotta ovet avautuvat kokonaan, laitteen on oltava oven syvyyden Fig. 2 (B) verran ulospäin keittiökaappien etureunasta. Keittiökaappien Fig. 2 (3) syvyyden ja välikkeiden käytön mukaisesti laite voi olla ulompänä.\*

Varmista, että seuraavat ehdot täyttyvät:

- Syvennykselle määritettyjä mittoja noudatetaan. .
- Ilmanvaihtovaatimuksia noudatetaan. (katso 4 Tuuletusvaatimukset).

## 2.3 Useiden laitteiden sijoittaminen

### HUOMIO

Kondenssivedestä johtuva vaurioitumisvaara!

- Älä sijoita laitetta välittömästi toisen jääkaapin/pakastimen viereen.

Laitteet on valmistettu eri asennustapoja varten. Laitteita voi yhdistellä vain siinä tapauksessa, että ne on tarkoitettu asennettaviksi siten. Seuraavassa taulukossa on esitetty kulloisenkin mallin mahdolliset asennustavat:

Asennustapa	Malli
Yksittäinen	Kaikki mallit
Rinnakkainen (SBS)	Mallit, joiden nimitys alkaa kirjaimella <b>S...</b>
Vierekkäin	Kaikki ilman sivuseinälämmitystä olevat laitteet

Vierekkäin siten, että laitteiden välin jää 70 mm:n etäisyys

Jos etäisyyttä ei noudateta, laitteiden sivuseinien väliin muodostuu kondenssivettä.

Fig. 3

Laitteet tulee koota erillisen asennusohjeen mukaisesti.

## 2.4 Sähkökytkentä



### VAROITUS

Epäasianmukainen käyttö!

Tulipalo. Jos verkkojohto/pistoke koskettaa laitteen takaosaa, laitteen tärinä voi vahingoittaa verkkojohtoja/pistokkeita ja aiheuttaa oikosulun.

- Pystytä laite siten, että se ei kosketa pistotulppaa tai verkkojohtoa.
- Älä kytke mitään laitteita laitteen takana oleviin pistosioihin.
- Monipistorasioita/jakelulistoja ja muita elektronisia laitteita (kuten halogeenimuuntajia) ei saa sijoittaa laitteiden takaosaan ja käyttää siellä.

### 3 Asennusmitat

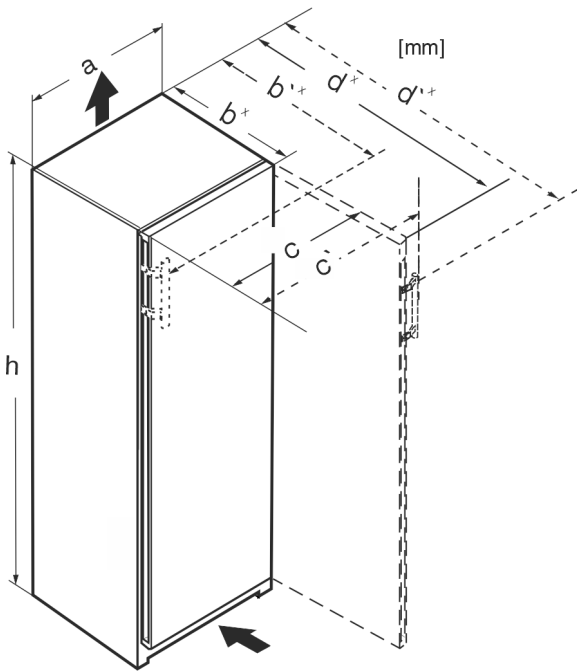


Fig. 4

	h	a	b	b'	c	c'	d	d'
RB/a 42..	1255	597	675 <sup>x</sup>	719 <sup>x</sup>	609	654	1215 <sup>x</sup>	1222 <sup>x</sup>
FN/d 42..	1255	597	675 <sup>x</sup>	719 <sup>x</sup>	609	654	1215 <sup>x</sup>	1222 <sup>x</sup>
FNd/c 46..	1455	597	675 <sup>x</sup>	719 <sup>x</sup>	609	654	1215 <sup>x</sup>	1222 <sup>x</sup>
FN/e/d/c 50.. LTGN-234	1655	597	675 <sup>x</sup>	719 <sup>x</sup>	609	654	1215 <sup>x</sup>	1222 <sup>x</sup>
S/FN/d/c /sdd/std/ bsd/sde 52.. LTGN-270	1855	597	675 <sup>x</sup>	719 <sup>x</sup>	609	654	1215 <sup>x</sup>	1222 <sup>x</sup>
FN/c/d/ 66 ..	145	698	760 <sup>x</sup>	804 <sup>x</sup>	710	754	1402 <sup>x</sup>	1408 <sup>x</sup>
FN/c/d/ 70 ..	165	698	760 <sup>x</sup>	804 <sup>x</sup>	710	754	1402 <sup>x</sup>	1408 <sup>x</sup>
FN/c/d/ 72 ..	185	698	760 <sup>x</sup>	804 <sup>x</sup>	710	754	1402 <sup>x</sup>	1408 <sup>x</sup>

<sup>x</sup> Laitteissa, joihin kuuluu seinän ja laitteen väliin asetettava välike, mitta on 15 mm suurempi .

### 4 Tuuletusvaatimukset

#### HUOMIO

Vaurioitumisvaara laitteen ylikuumentuessa riittämättömän ilmanvaihdon vuoksi!

Kompressori voi vaurioitua, jos ilmanvaihto on liian vähäistä.

- ▶ Varmista, että ilmanvaihto on riittävä.
- ▶ Ota huomioon ilmanvaihdolle asetetut vaatimukset.

Jos laite integroidaan keittön kalusteisiin, tulee seuraavia tuuletusvaatimuksia noudattaa ehdottomasti:

- Laitteen takapuolella olevat välikerimat pitävät huolen riittävästä ilmanvaihdosta. Ne eivät lopullisessa sennossa saa olla syvennyksissä eikä läpilyöntikohdissa.
- Periaatteena on, että mitä suurempi on ilmanvaihtoaukon halkaisija, sitä enemmän laite säästää energiaa.

### 5 Laitteen kuljetus

- ▶ Kuljeta laite pakattuna.
- ▶ Kuljeta laite pystyasennossa.
- ▶ Kuljeta laite toisen henkilön avustamana.

### 6 Laitteen poistaminen pakkauksesta

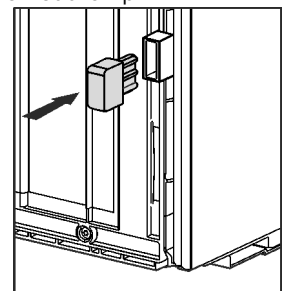
Jos laite on vaurioitunut, on välittömästi – ennen sen liittämistä – otettava yhteyttä laitteen toimittajaan.

- ▶ Tarkasta laite ja pakkaus kuljetusvaurioiden varalta. Käänny välittömästi tavarantoimittajan puoleen, jos havaitset joitakin vaurioita.
- ▶ Poista kaikki sellaiset materiaalit laitteen takaa tai sivuilta, jotka voisivat haitata asianmukaista sijoitusta tai ilmanvaihtoa.
- ▶ Poista kaikki laitteen suojakalvot. Älä käytä tähän teräväkärkisiä tai -reunaisia esineitä!
- ▶ Irrota liittäntäjohto laitteen taustapuolelta. Poista tällöin kaapelipidike, muuten esiintyy värähtelymelua!

### 7 Seinävälikkeiden asennus

Välikkeitä tulee käyttää, jotta ilmoitettu energiankulutus saavutettaisiin ja tiivisteveden muodostuminen vältettäisiin erittäin kosteissa ympäristöissä. Näin laitteen syvyys suurenee noin 15 mm. Laite toimii täysin ilman välikkeitä, mutta sen energiankulutus on hieman suurempi.

- ▶ Jos laitteen mukana tulee seinävälikkeitä, asenna nämä seinävälikkeet laitteen taustapuolelle vasemmalle ja oikealle puolelle.



### 8 Laitteen sijoittaminen



#### HUOMIO

Loukkaantumiswaara!

- ▶ Laitteen kuljettamiseen sijoituspaikkaan tarvitaan kaksi henkilöä.



#### VAROITUS

Epävakaa laite!

Loukkaantumis- ja vaurioitumisvaara. Laite voi kaatua.

- ▶ Kiinnitä laite käyttöohjeiden mukaisesti.



#### VAROITUS

Palo- ja vaurioitumisvaara!

- ▶ Lämpöä luovuttavia laitteita, kuten mikroaaltouunia, leivänpaahdinta, jne. ei saa asettaa laitteen päälle!

Varmista, että seuraavat ehdot täyttyvät:

- Laitetta saa siirtää ainoastaan tyhjänä.
- Laitteen saa sijoittaa ainoastaan toisen henkilön avulla.



# Laitteen kohdistus

## 9 Laitteen kohdistus



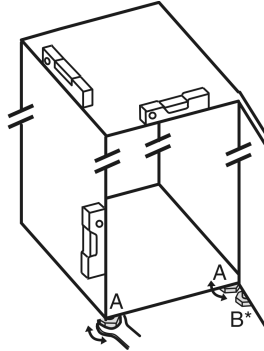
### HUOMIO

Loukkaantumisen ja vaurioiden vaara laitteen oven kaatumisen ja putoamisen vuoksi!

Kun alemmassa laakerinkannattimessa oleva lisäsäätöjalka ei ole kunnolla lattiaa vasten, ovi saattaa pudota, jolloin laite voi kaatua. Tämä voi aiheuttaa omaisuus- ja henkilövahinkoja.

- Kierrä laakerinkannattimessa olevaa lisäsäätöjalkaa ulospäin, kunnes se on lattiaa vasten.
- Kierrä jalkaa sen jälkeen vielä 90°.

- Kohdista laite oheisella kiintoavaimella säätöjalkojen (A) kautta vesivaaran avulla kiinteään, tasaiseen paikkaan.
- Seuraava toimenpide on oven tukeminen: Kierrä laakeripukin (B) säätöjalkaa ulospäin, kunnes säätöjalka osuu lattiaan. Kierrä jalkaa sen jälkeen vielä 90°.



- Seuraava toimenpide on oven tukeminen: Kierrä laakeripukin (B) säätöjalkaa ulospäin kiintoavaimella, jonka avainkoko on 10, kunnes säätöjalka osuu lattiaan. Kierrä jalkaa sen jälkeen vielä 90°.

## 10 Sijoittamisen jälkeen

- Irrota suojakalvot rungon ulkopuolilta.\*
- Irrota suojakalvot koristelistaista.
- Irrota suojakalvot koristelistaista ja laatikoiden reunoista.
- Irrota suojakalvot teräksisestä takaseinästä.
- Poista kaikki kuljetusvarmistimet.
- Puhdista laite.
- Merkitse tyyppi (malli, numero), laitteen nimitys, laite-/sarjanumero, ostopäivä ja myyjän osoite näille tiedoille varattuihin kenttiin.

## 11 Pakkauksen hävittäminen



### VAROITUS

Tukehtumisvaara johtuen pakkausmateriaaleista ja kelmuista!

- Pakkausmateriaali ei kuulu lasten leikkeihin.

Pakkaus on valmistettu kierrätyskelpoisista materiaaleista:

- aaltopahvi/pahvi
- osat polystyrolivaahtomuovia
- kelmut ja pussit polyeteeniä
- vannenauhat polypropyleeniä
- naulattu puukehikko polyeteenilevyllä\*

- Pakkausmateriaali on vietävä kunnalliseen jätteeseen.



## 12 Käytössä olevien symboleiden selitykset

	Tähän toimenpiteeseen liittyy loukkaantumiskaava! Noudata turvallisuusohjeita!
	Ohje on tarkoitettu useammalle mallille. Tee toimenpide vain, jos se koskee hankkimaasi laitetta.
	Noudata asennuksessa kattavaa kuvausta, joka löytyy ohjeen tekstiosasta.
	Kappale koskee yksioivista laitetta tai kaksioivista laitetta.
	Valitse vaihtoehtoista: oikeakätinen laite tai vasenkätinen laite.
	Asennusvaihe on välttämätön IceMaker-laitteen ja/tai InfinitySpring-laitteen yhteydessä.
	Löysää ruuveja vain vähän tai kiristä kevyesti.
	Kiristä ruuvit tiukalle.
	Tarkasta, onko seuraava työvaihe välttämätön oman mallisi kohdalla.
	Tarkasta, että käytettävät osat on asennettu oikein ja että ne ovat oikein paikoillaan.
	Mittaa ilmoitettu mitta ja korjaa tarvittaessa.
	Asennukseen tarvittavat työkalut: metrimitta
	Asennuksessa tarvittavat työkalut: akkuruuvain ja kärki
	Asennuksessa tarvittavat työkalut: vesivaaka

	Asennuksessa tarvittavat työkalut: kita-avaimet, joiden avainvälit 7 ja 10
	Tähän työvaiheeseen tarvitaan kaksi ihmistä.
	Työvaihe suoritetaan laitteeseen merkityssä kohdassa.
	Asennuksessa tarvittavat apuvälineet: kiinnitysnauraa
	Asennuksessa tarvittavat apuvälineet: kulmamitta
	Asennuksessa tarvittavat apuvälineet: ruuvimeisseli
	Asennuksessa tarvittavat apuvälineet: sakset
	Asennuksessa tarvittavat apuvälineet: merkintäkynä, jonka jälki poistettavissa
	Pakkaus: ota rakenneosat esiin.
	Hävitä asianmukaisesti rakenneosat, joita ei enää tarvita.



## VAROITUS

Putoavan oven aiheuttama loukkaantumisvaara!  
Jos laakerikappaleita ei ole ruuvattu paikoilleen riittävän tiukkaan, ovi saattaa pudota. Tämä voi johtaa vakaviin vammoihin. Lisäksi saattaa olla, ettei ovi sulkeudu, eikä laite näin ollen jäähdytä oikein.

- ▶ Die Lagerböcke/Lagerbolzen fest mit 4 Nm anschrauben.
- ▶ Tarkasta kaikki ruuvit ja kiristä tarvittaessa lisää.

Laitteille, **joissa on sulkeutumismaimennin**, ovat voimassa kohdat:

- Sulkeutumismaimentimella **varustetuille** laitteille
- Kaikille laitteille

Laitteille, **joissa ei ole sulkeutumismaimenninta**, ovat voimassa kohdat:

- Laitteille, joissa **ei ole** sulkeutumismaimenninta
- Kaikille laitteille

## HUOMIO

Vaarana side-by-side-laitteiden vaurioituminen kondenssivedestä!

Määrätyt laitteet voidaan asentaa side-by-side-yhdistelmänä (kaksi laitetta vierekkäin).

Kun laitteesi on **side-by-side (SBS) -laite**:

- ▶ Sijoita SBS-yhdistelmä mukana tulleen ohjeen mukaisesti.

Kun **laitteiden paikka on määrätty**:

- ▶ Älä vaihda oven kätisyyttä.

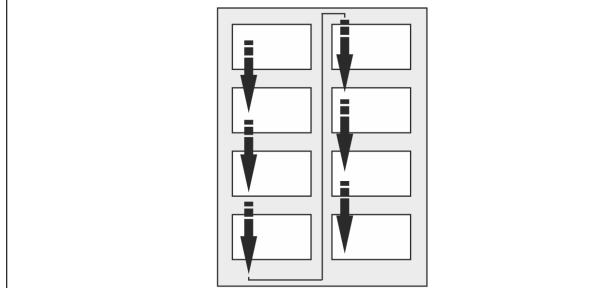


Fig. 6

Ota huomioon lukusuunta.

**Sulkeutumismaimentimella varustetuille laitteille:**

## 13 Oven kätisyyden vaihto

### Työkalu

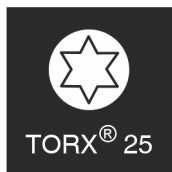
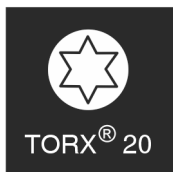
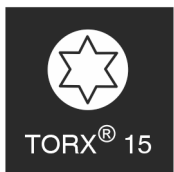


Fig. 5

# Oven kätisyyden vaihto

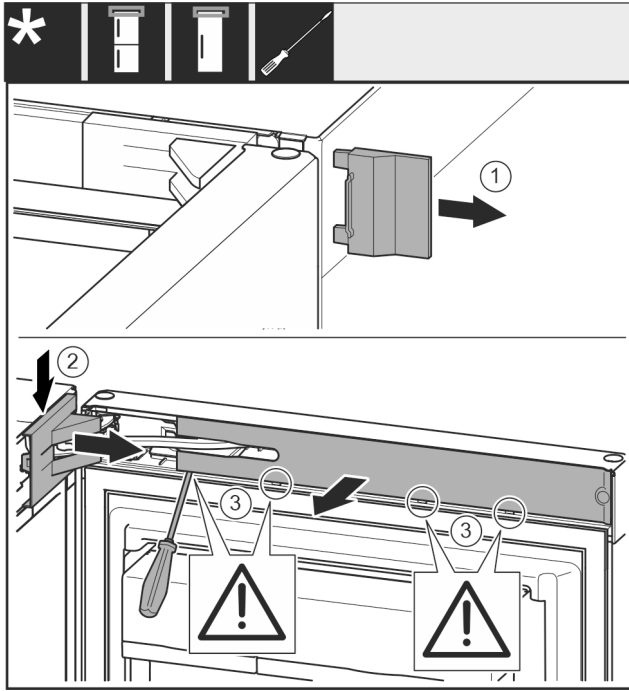


Fig. 7

- ▶ Avaa ovi.

## HUOMIO

Vaurioitumisvaara!

Jos oventiiviste vahingoittuu, ovi ei ehkä mene kunnolla kiinni, jolloin jäähditys ei ole riittävä.

- ▶ Älä vahingoita oventiivistettä ruuvitaltalla!

- ▶ Poista ulompi suojus. Fig. 7 (1)
- ▶ Vapauta laakeripukin suojus lukituksesta ja irrota se. Poista laakeripukin suojus. Fig. 7 (2)
- ▶ Avaa paneelin ruuvit uraruuvimeisselillä ja käännä paneeli sivuun. Fig. 7 (3)

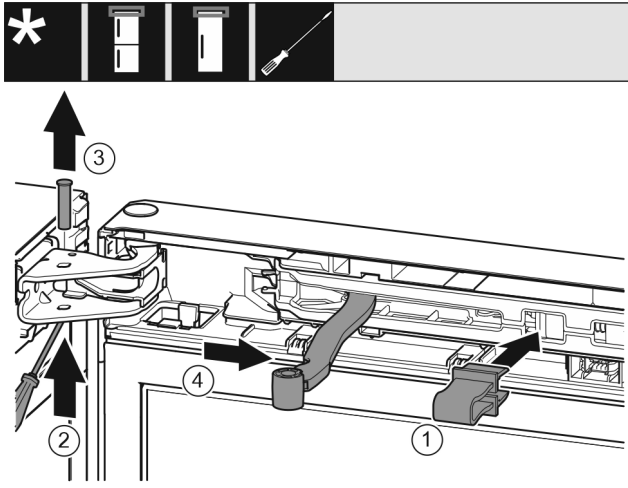


Fig. 8



## HUOMIO

Puristumisvaara kokoon taittuvan nivelen vuoksi!

- ▶ Lukitse varmistus paikoilleen.

- ▶ Kiinnitä varmistin aukkoon. Fig. 8 (1)
- ▶ Työnnä tappi ulos ruuvimeisselillä. Fig. 8 (2)
- ▶ Poista tappi ylöspäin vetämällä. Fig. 8 (3)
- ▶ Käännä nivel oven suuntaan. Fig. 8 (4)

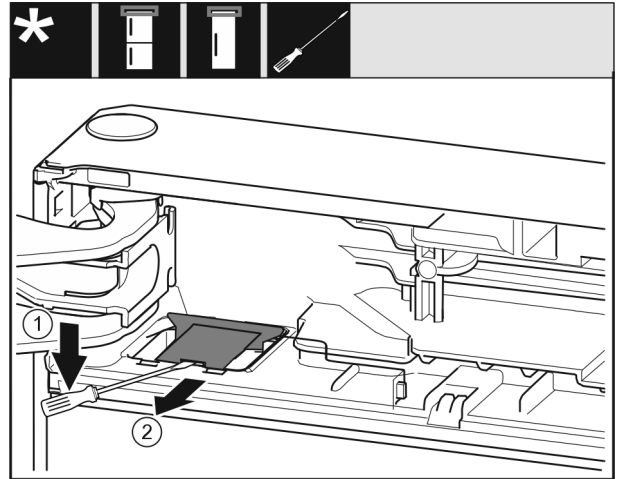


Fig. 9

- ▶ Vapauta suojus uraruuvimeisselillä ja nosta sitä ylös. Fig. 9 (1)
- ▶ Ota suojus ulos. Fig. 9 (2)

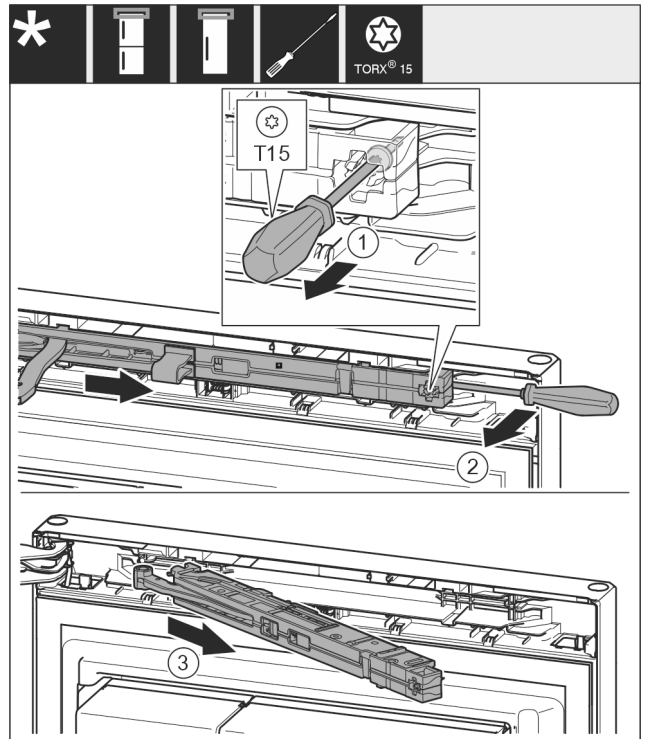


Fig. 10

- ▶ Avaa sulkuvaimenninyksikön ruuvia T15-ruuvimeisselillä noin 14 mm. Fig. 10 (1)
- ▶ Vie ruuvimeisseli kahvan puolella sulkuvaimenninyksikön taakse ja kierrä yksikköä eteenpäin. Fig. 10 (2)
- ▶ Vedä sulkuvaimenninyksikkö ulos. Fig. 10 (3)

## 13.1 Oven irrottaminen

### Vihje

- ▶ Elintarvikkeet on poistettava ovihyllyköistä ennen oven poistamista, jotta ne eivät putoa ulos.

Laitteille, joissa ei ole sulkeutumismaimenninta:



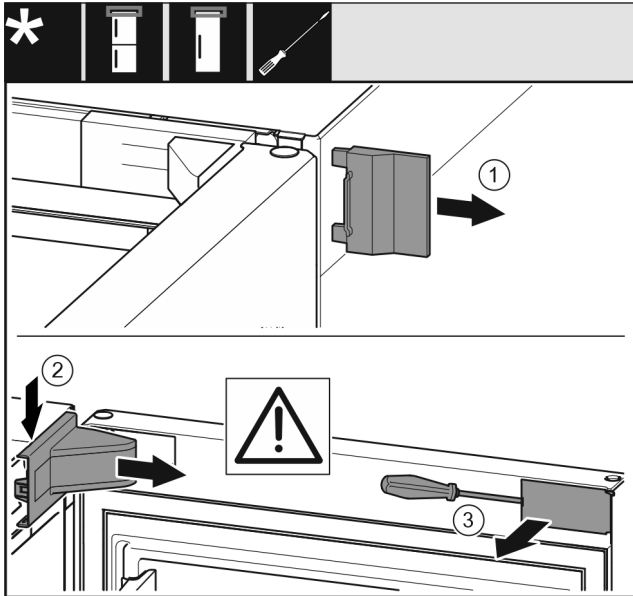


Fig. 11

- Avaa ovi.

## HUOMIO

Vaurioitumisvaara!

Jos oventiiviste vahingoittuu, ovi ei ehkä mene kunnolla kiinni, jolloin jäähtytys ei ole riittävä.

- Älä vahingoita oventiivistettä ruuvitaltalla!

- Poista ulompi suojus. Fig. 11 (1)
- Vapauta laakeripukin suojus lukituksesta ja irrota se. Poista laakeripukin suojus. Fig. 11 (2)
- Avaa paneelin ruuvit uraruuvimeisselillä ja käännä paneeli sivuun. Fig. 11 (3)

**Kaikille laitteille:**

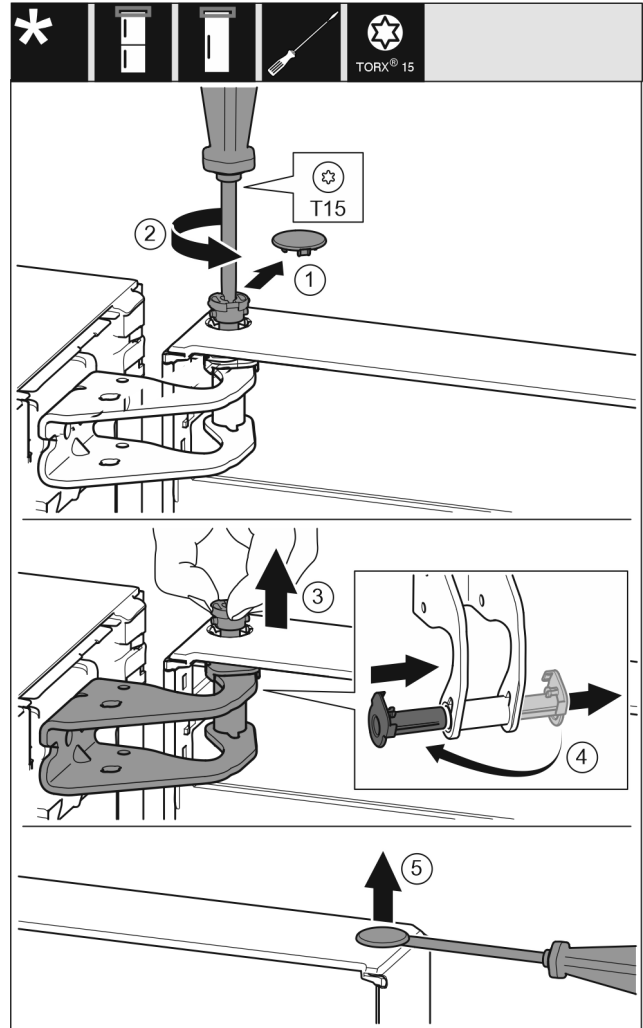


Fig. 12



## HUOMIO

Loukkaantumisvaara oven irrotessa!

- Pidä ovesta tukevasti kiinni.
- Aseta ovi varovasti sivuun.
- Vedä suojakansi varovasti irti. Fig. 12 (1)
- Kierrä tappia T15-ruuvimeisselillä hieman ulos. Fig. 12 (2)
- Pidä kiinni ovesta ja vedä tappi ulos sormien avulla. Fig. 12 (3)
- Vedä laakeriholkki ulos ohjaimesta. Aseta toiselta puolelta paikoilleen ja anna lukittua. Fig. 12 (4)
- Nosta ovea ja laita se sivuun.
- Kohota ovilaakeriholkin nastaa varovasti uraruuvimeisselillä ja vedä se ulos. Fig. 12 (5)

## 13.2 Ylempien laakeriosien siirtäminen

**Kaikille laitteille:**

# Oven kätisyiden vaihto

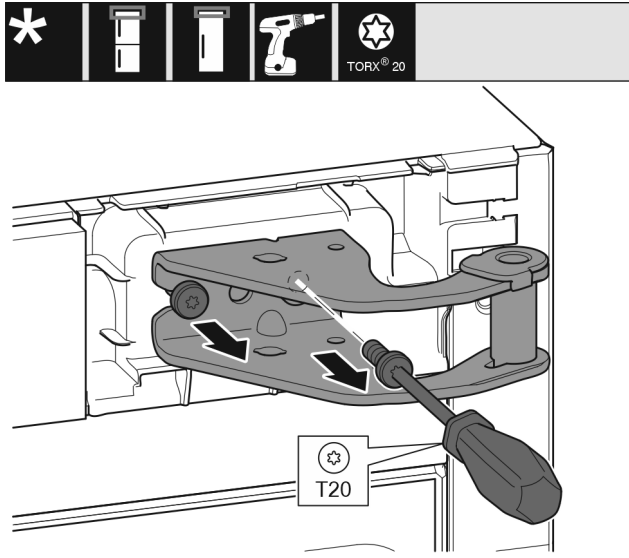


Fig. 13

- Kierrä T20-ruuvimeisselillä molemmat ruuvit irti.
- Nosta laakeripukkia ja irrota se.

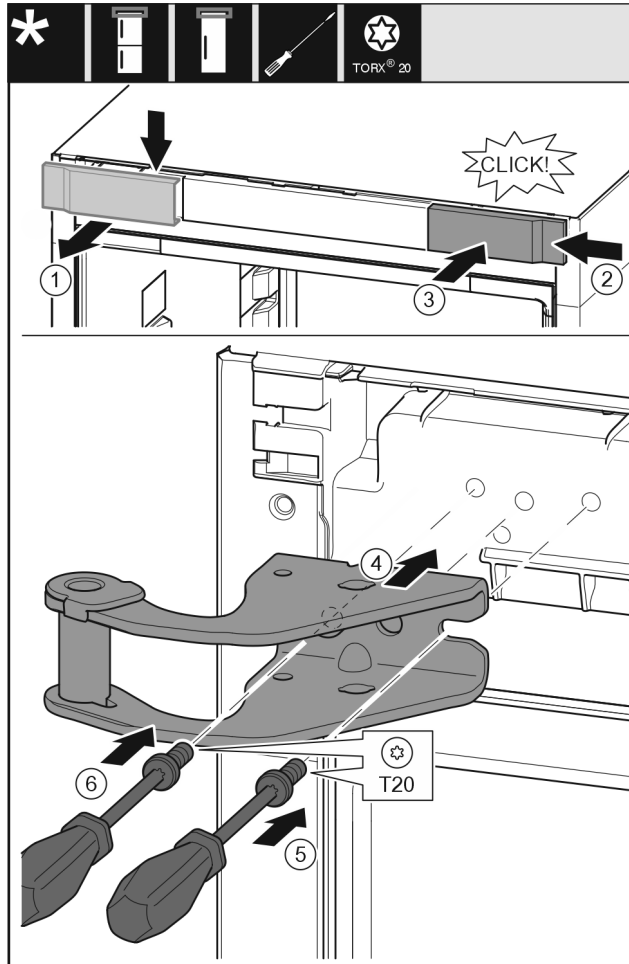


Fig. 14

- Irrota suojus ylöspäin eteen. Fig. 14 (1)
- Ripusta suojus paikoilleen 180° käännettynä toiselle puolelle oikealta. Fig. 14 (2)
- Anna suojuksen lukittua paikoilleen. Fig. 14 (3)
- Aseta ylempi laakeripukki paikoilleen. Fig. 14 (4)
- Aseta ruuvi paikoilleen T20-ruuvimeisselillä ja kiristä se. Fig. 14 (5)
- Aseta ruuvi paikoilleen T20-ruuvimeisselillä ja kiristä se. Fig. 14 (6)

## 13.3 Alempien laakerikappaleiden siirtäminen

Kaikille laitteille:

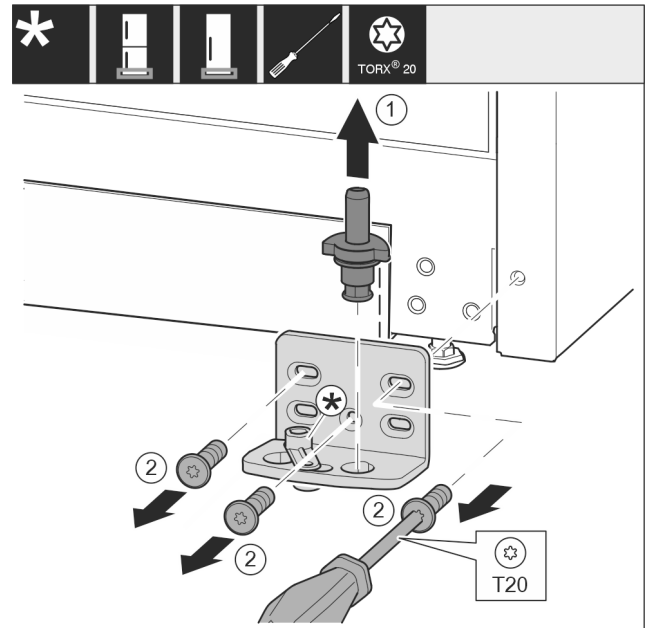


Fig. 15

- Irrota laakeripultti kokonaan vetämällä se pois yläkautta. Fig. 15 (1)
- Kierrä ruuvit irti T20-ruuvimeisselillä ja irrota laakeripukki. Fig. 15 (2)

Laitteille, joissa ei ole sulkeutumsvaimenninta:

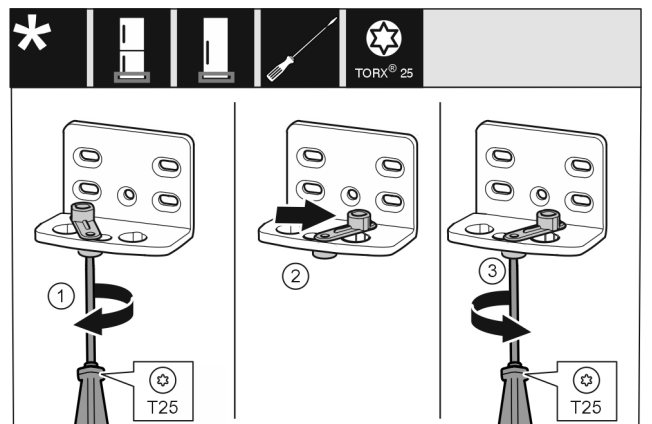


Fig. 16

- Ruuvaa ruuvit löysälle T25-ruuvimeisselillä. Fig. 16 (1)
- Nosta oven suljinta ja kierrä sitä reiässä 90° oikealle. Fig. 16 (2)
- Kiristä ruuvi T25-ruuvimeisselillä. Fig. 16 (3)

Kaikille laitteille:

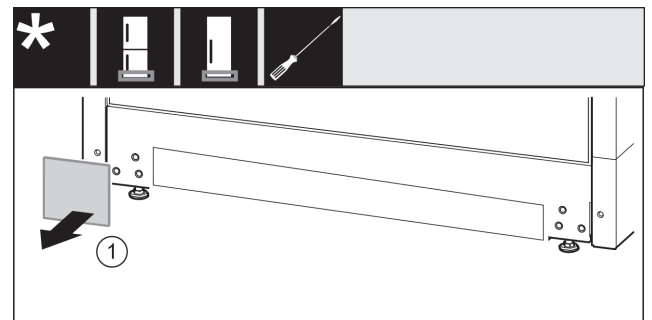


Fig. 17

- Irrota suojus. Fig. 17 (1)

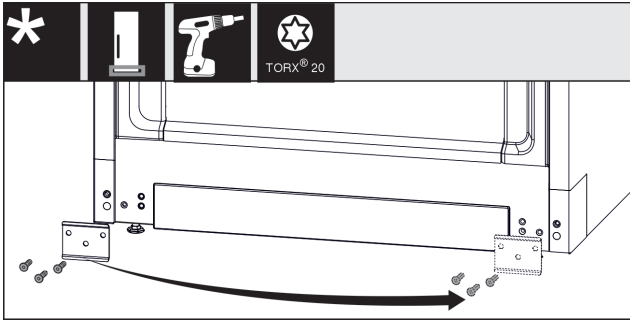


Fig. 18

- Irrota levy, siirrä se toiselle puolelle ja ruuvaa se takaisin kiinni. Fig. 18 (1)

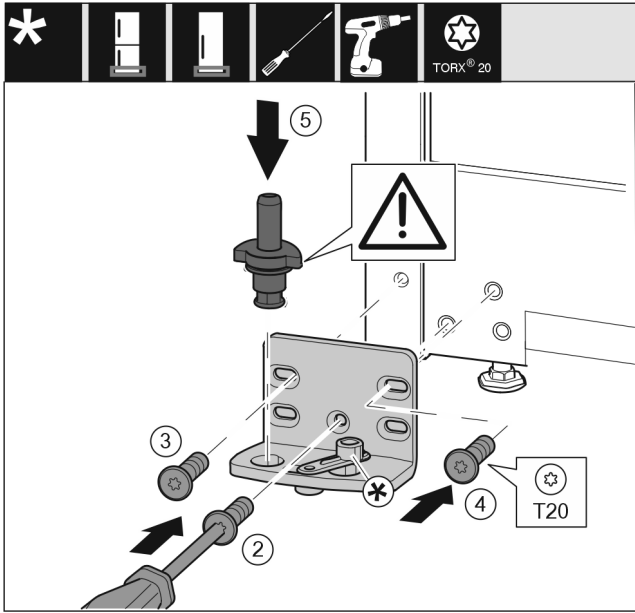


Fig. 19

- Aseta laakeripukki toiselle puolelle ja ruuvaa se kiinni T20-ruuvimeisselillä. Aloita ruuvilla 2 alhaalta keskeltä. Fig. 19 (2)
- Kiristä ruuvit 3 ja 4. Fig. 19 (3,4)
- Aseta laakeripultti kokonaan paikoilleen. Varmista, että lukitusnokka osoittaa taaksepäin. Fig. 19 (5)

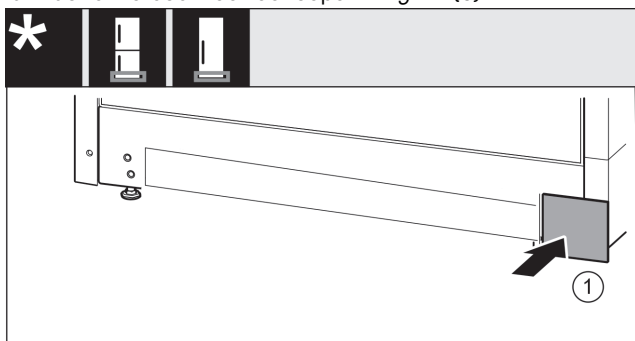


Fig. 20

- Aseta suojus takaisin paikoilleen toisella puolella. Fig. 20 (1)

## 13.4 Oven laakerikappaleiden siirtäminen

Laitteille, joissa ei ole sulkeutumsvaimenninta:

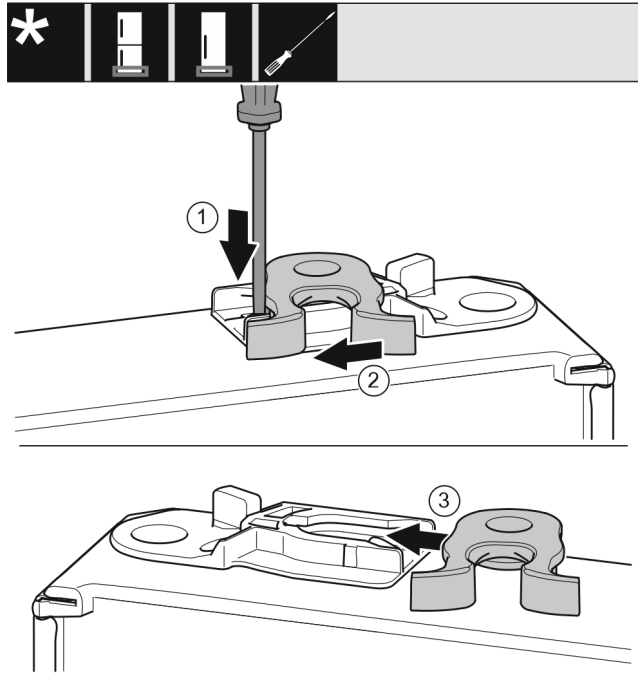


Fig. 21

- Oven alapuoli osoittaa ylöspäin: Käännä ovi.
- Paina kieleke alas uraruuvimeisselillä. Fig. 21 (1)
- Vedä sulkehaka pois ohjaimesta. Fig. 21 (2)
- Työnnä sulkehaka toisella puolella ohjaimen. Fig. 21 (3)
- Oven yläpuoli osoittaa ylöspäin: Käännä ovi.

## 13.5 Kahvojen siirtäminen\*

Kaikille laitteille:

# Oven kätsyyden vaihto

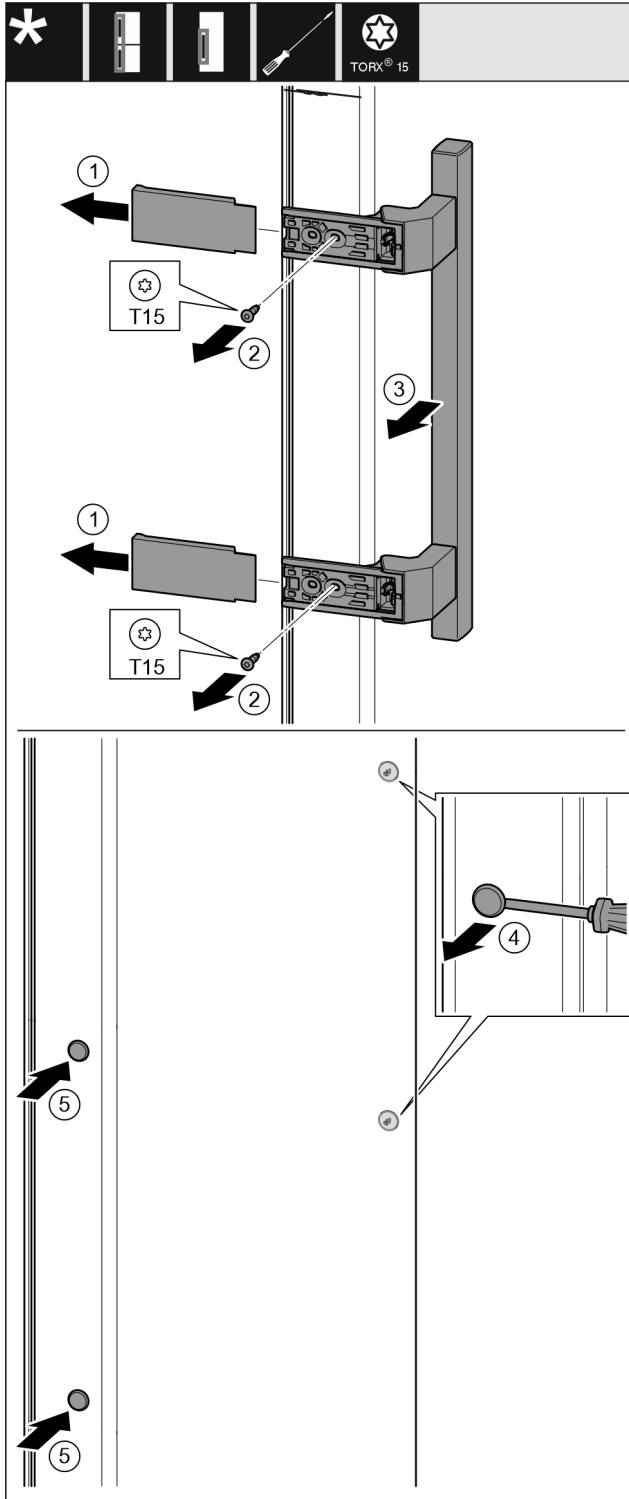


Fig. 22

- ▶ Vedä suojus irti. Fig. 22 (1)
- ▶ Kierrä ruuvit irti T15-ruuvimeisselillä. Fig. 22 (2)
- ▶ Irrota kahva. Fig. 22 (3)
- ▶ Kohota sivussa olevia nastoja varovasti uraruuvimeisselillä ja vedä ne ulos. Fig. 22 (4)
- ▶ Aseta nastat paikoilleen toiselle puolelle. Fig. 22 (5)

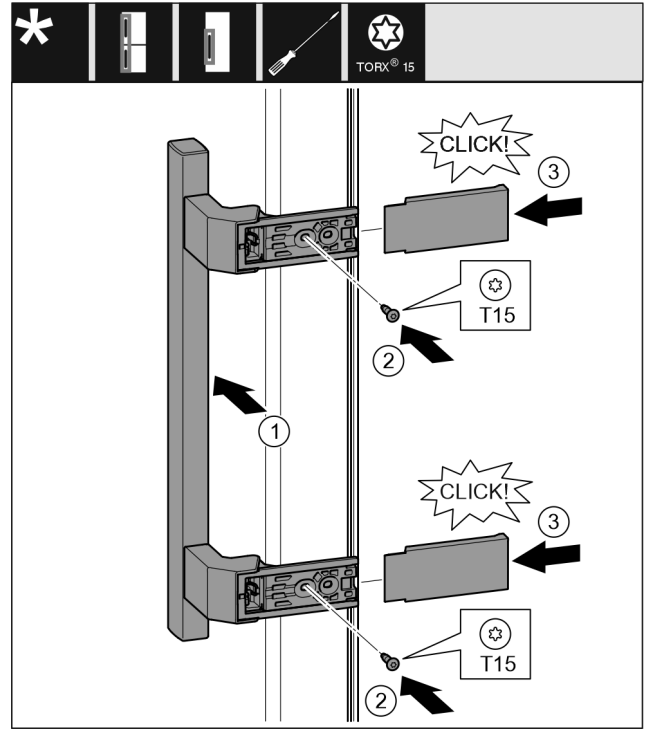


Fig. 23

- ▶ Aseta kahva vastakkaiselle puolelle. Fig. 23 (1)
- ▶ Ruuvausreikien on oltava tarkalleen päällekkäin.
- ▶ Kiristä ruuvit T15-ruuvimeisselillä. Fig. 23 (2)
- ▶ Aseta suojukset sivuttain kohdalleen ja työnnä ne paikoilleen. Fig. 23 (3)
- ▶ Varmista, että osat kiinnittyvät kunnolla paikalleen.

## 13.6 Oven asentaminen

Kaikille laitteille:

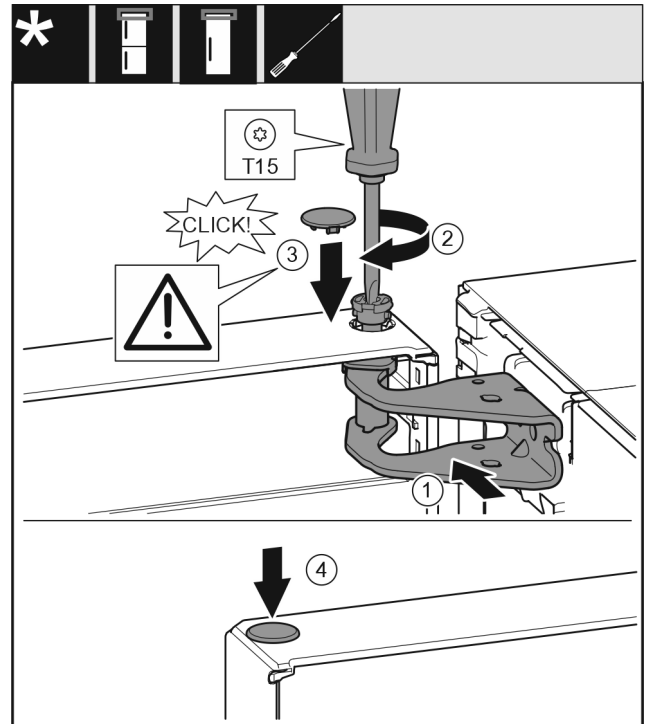


Fig. 24

- ▶ Aseta ovi alemman laakeripultin päälle.
- ▶ Kohdista ovi ylhäältä laakeripukin aukkoon. Fig. 24 (1)
- ▶ Aseta pultti paikalleen ja kiristä se T15-ruuvimeisselillä. Fig. 24 (2)

- ▶ Suojakannen kiinnittäminen oven suojaksi: Aseta suojakansi paikalleen ja varmista, että se on tiukasti ovea vasten. Muussa tapauksessa pultti on työnnettävä kokonaan sisään. Fig. 24 (3)
- ▶ Kiinnitä nasta. Fig. 24 (4)

## 13.7 Oven kohdistaminen

Kaikille laitteille:



### VAROITUS

Loukkaantumisvaara johtuen eteen kaatuvasta ovesta! Ellei laakerinosia ole ruuvattu kyllin tiukalle, ovi saattaa kaatua eteen. Tämä saattaa johtaa vakaviin vammoihin. Lisäksi ovi ei ehkä sulkeudu tiiviisti, jolloin laite ei viilennä kunnolla.

- ▶ Die Lagerböcke fest mit 4 Nm anschrauben.
- ▶ Tarkista kaikki ruuvit ja tiukkaa tarvittaessa.
- ▶ Kohdista ovi tarvittaessa kalustekaapin suuntaiseksi alemmassa laakeripukissa olevien pitkänomaisten reikien avulla. Kierrä auki alemman laakeripukin keskimmäistä ruuvia oheisen T20-työkalun avulla. Löysää loppuja ruuveja hieman T20-työkalulla tai T20-ruuvimeisselillä ja kohdista niitä pitkänomaisissa rei'issä.
- ▶ Oven tukeminen: Kierrä alemmassa laakeripukissa olevaa säätäjalkaa ulospäin kiintoavaimella, jonka avainkoko on 10, kunnes säätöjalka osuu lattiaan. Kierrä jalkaa sen jälkeen vielä 90°.

## 13.8 Sulkeutumisvaimentimen asentaminen

Sulkeutumisvaimentimella varustetuille laitteille:

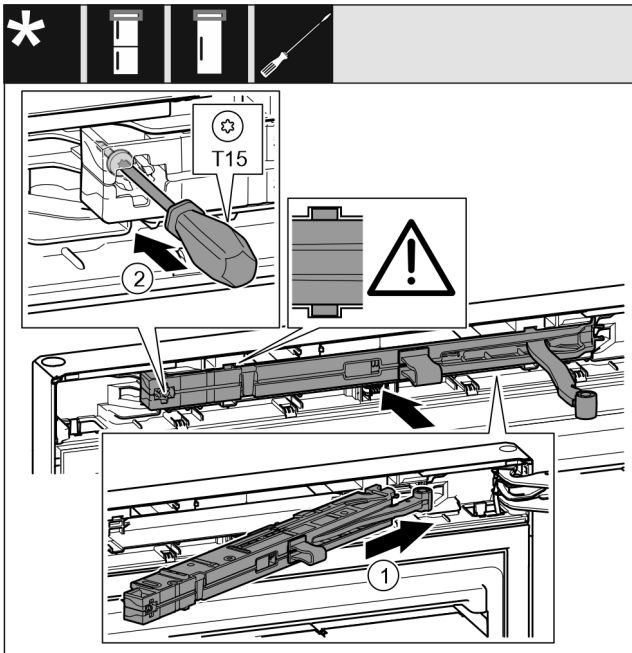


Fig. 25

- ▶ Työnnä sulkuvaimenninyksikkö laakeripukin puolella vinosti aukkoon rajoittimeen asti. Fig. 25 (1)
- ▶ Työnnä yksikkö kokonaan sisään.
- ▶ Yksikkö on kohdistettu oikein, kun sulkuvaimenninyksikön kiila on ohjaimessa.
- ▶ Kiristä ruuvi T15-ruuvimeisselillä. Fig. 25 (2)

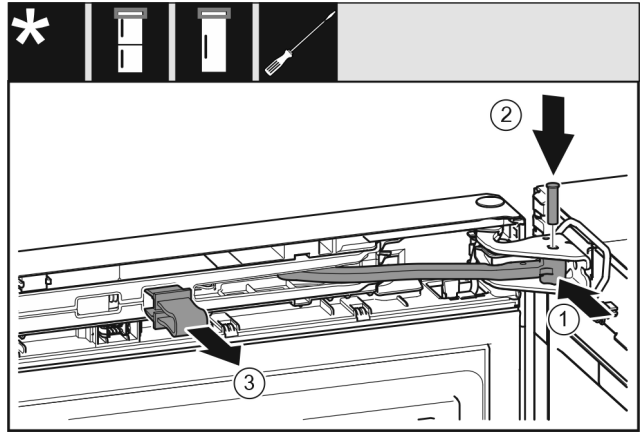


Fig. 26

- ▶ Ovi on avattu 90°:n kulmaan.
- ▶ Käännä nivel laakeripukkiin. Fig. 26 (1)
- ▶ Aseta pultti laakeripukkiin ja niveleen. Varmista tällöin, että lukitusnokka on urassa oikein. Fig. 26 (2)
- ▶ Poista varmistin. Fig. 26 (3)

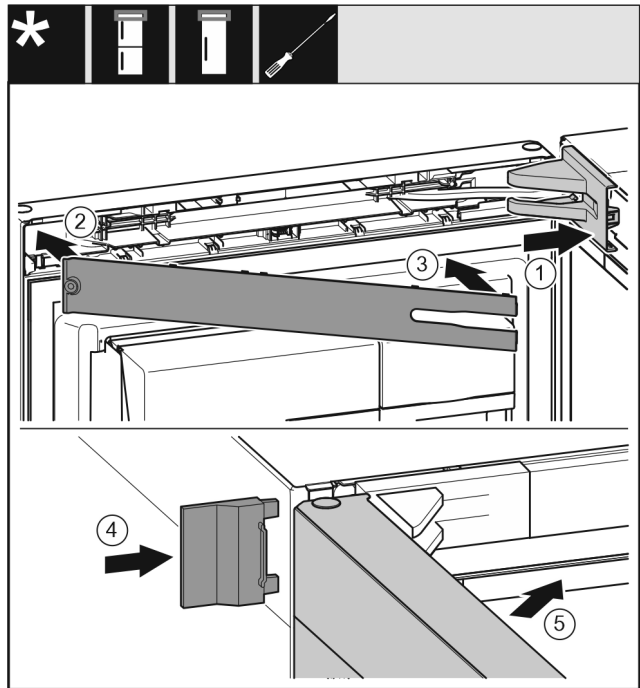


Fig. 27

- ▶ Aseta laakeripukin suojus paikoilleen, anna sen lukittua ja paina osia tarvittaessa varovasti erilleen toisistaan. Fig. 27 (1)
- ▶ Aseta paneeli paikoilleen. Fig. 27 (2)
- ▶ Käännä paneeli sisään ja anna sen lukittua. Fig. 27 (3)
- ▶ Työnnä ulompi paneeli paikalleen. Fig. 27 (4)
- ▶ Sulje ylempi ovi. Fig. 27 (5)

## 14 Vesiliitäntä\*



### VAROITUS

Sähkön ja veden yhdessä aiheuttama vaara! Sähköiskuvaara.

- ▶ Ennen vesiputken liittämistä: Kytke laite irti pistorasiasta.
- ▶ Ennen veden syöttöputkien liittämistä: Sulje vedensyöttö.
- ▶ Ainoastaan pätevä kaasu- ja putkityöt hallitseva asentaja saa tehdä liitännän juomavesiverkkoon.



## Vesiliitännän liittäminen\*



### VAROITUS

Epäpuhtaan veden vaara!  
Myrkytysvaara.

- Liitä vain juomavesiverkkoon.

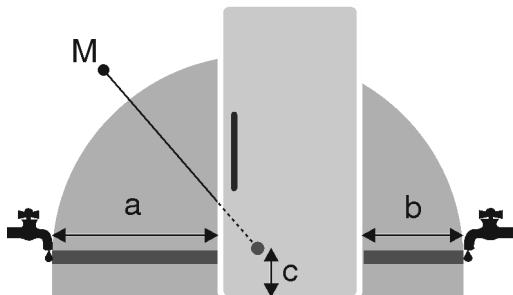


Fig. 28 \*

600 mm:n levyisille laitteille:

a*	b*	c*	M*
~ 1300 mm	~ 950 mm	~ 150 mm	Magneettiventtiili

Laitteen vesiliitäntä ja tulomagneettiventtiili soveltuvat enintään painearvolle 1 MPa (10 bar).

Moitteettoman toiminnan (läpivirtausmäärä, jääkuutioiden koko, äänitaso) on noudatettava seuraavia määrittäjäsiä:

Vedenpaine:	
bar	MPa
1,5 - 6,2	0,15 - 0,62

Vedenpaine käytettäessä vedensuodatinta:	
bar	MPa
2,8 - 6,2	0,28 - 0,62

Jos paine on suurempi kuin 0,62 MPa (6,2 bar): Kytke paineenalennin edelle.

Varmista, että seuraavat ehdot täyttyvät:

- Vedenpaine pysyy oikeana.
- Vesi johdetaan laitteeseen kylmävesijohdon kautta, joka kestää käyttöpaineen ja on liitetty juomavesiverkkoon.
- Mukana tuotu letku on käytössä. Vanhat letkut on hävitetty.\*
- Letkun liittimessä on keruusihti ja tiiviste.\*
- Letkujohdon ja talon vesiliitännän välissä on sulkuhana, jotta vedensyöttö voidaan katkaista tarvittaessa.\*
- Sulkuhana sijaitsee helpoppääsyisessä paikassa muualla kuin laitteen takapuolella, jotta laite voidaan työntää mahdollisimman syvälle ja hana sulkea nopeasti tarvittaessa. Määritettyjä etäisyysmittoja noudatetaan.
- Kaikkien vedensyöttöön käytettävien laitteiden ja tarvikkeiden ovat käyttömaan voimassa olevien määräysten mukaisia.
- Laitteen takasivulle on vapaa pääsy, jotta voit liittää laitteen juomavesiverkkoon.
- Letkua ei saa vaurioittaa tai taittaa asennuksen yhteydessä.

### Vihje

Muun pituisia letkuja on saatavana lisävarusteina.\*

## 15 Vesiliitännän liittäminen\*

### Letkun liittäminen laitteeseen

Magneettiventtiili sijaitsee alhaalla laitteen taustapuolella. Siinä on R3/4-liitäntäkierre.

- Vedä suojus (2) irti.
- Helppo asennus: aseta letkun suora pää (7) lattialle vasemmalle.
- Työnnä mutteri (4) taitettuun letkunpäähän (3) loppuun asti ja pidä siitä kiinni.

### HUOMIO

Magneettiventtiilin vaurioituneet kierteet!

Magneettiventtiili on epätiivis: vettä voi vuotaa ulos.

- Aseta mutteri Fig. 29 (1) varovasti paikoilleen ja kierrä se suoraan kierteisiin.

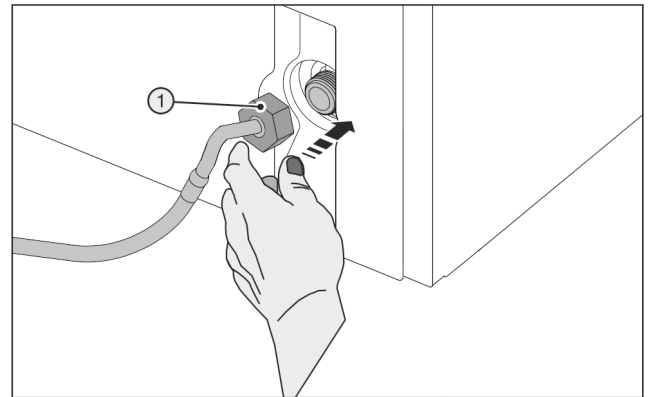


Fig. 29

- Aseta mutteri Fig. 29 (1) varovasti paikalleen ja kierrä sitä kahdella sormella suoraan kierteeseen, kunnes se on tiukasti paikoillaan.



### VAROITUS

Rikkoutunut aputyökalu (5)!

Viiltohaavojen vaara.

- Käytä aputyökalua (5) ainoastaan huoneenlämpötilassa.

- Kiristä mutteri Fig. 29 (1) kiertämällä aputyökalua (5) myötäpäivään, kunnes maksimaalinen kiristysmomentti on saavutettu ja aputyökalu (5) kääntynyt toiselle puolelle.

### Letkun liittäminen sulkuhanaan

- Kierrä mutteri (7) sulkuhanaan (8).



### VAROITUS

Rikkoutunut aputyökalu (5)!

Viiltohaavojen vaara.

- Käytä aputyökalua (5) ainoastaan huoneenlämpötilassa.

- Kiristä mutteri (7) kiertämällä aputyökalua (5) myötäpäivään, kunnes maksimaalinen kiristysmomentti on saavutettu ja aputyökalu (5) kääntynyt toiselle puolelle.
- Ripusta kieleke (6) aputyökaluun (5) ja kiinnitä teräsetletkuun säilytystä varten.

### Vesijärjestelmän tarkastaminen

- Avaa vedensyötön sulkuhana (8) hitaasti.
- Tarkasta koko vesijärjestelmän tiiviyys.
- Puhdista IceMaker (katso käyttöoppaan lukua Huolto).

### Vesijärjestelmän ilmaaminen

Ilmaaminen tulee suorittaa seuraavissa tilanteissa:

- Ensimmäinen käyttöönotto
- InfinitySpring-vesisäiliön vaihtaminen

Varmista, että seuraavat edellytykset täyttyvät:

- Laitteen kaikki liitännät on tehty.
- Vesisäiliö on asetettu paikoilleen (katso käyttöoppaan lukua Huolto).

- Vedensuodatin on asetettu paikoilleen (katso käyttöoppaan lukua Huolto).
- Laite on kytketty päälle.
- ▶ Avaa laitteen ovi.
- ▶ Työnnä juomalasi InfinitySpring-annostelijan alaosaan vasten.
- ▷ Yläosa liikkuu ulos, ja lasiin virtaa ilmaa tai vettä.
- ▶ Jatka toimenpidettä, kunnes vettä virtaa lasiin tasaisena suihkuna.
- ▷ Järjestelmässä ei ole enää ilmaa.
- ▶ Puhdista InfinitySpring (katso käyttöoppaan lukua Huolto).

## 16 Laitteen liittäminen



### VAROITUS

Virheellinen liitäntä!

Palovaara.

- ▶ Älä käytä jatkojohtoa.
- ▶ Älä käytä jakelulistoja.

### HUOMIO

Virheellinen liitäntä!

Elektroniikan vauriot.

- ▶ Laitetta ei saa liittää erilliseen jännitteenmuuntimeen, kuten aurinkosähköjärjestelmään tai bensiinigeneraattoriin.
- ▶ Älä käytä energiansäästö pistoketta.

### Vihje

Käytä ainoastaan mukana tulevaa verkkoliitäntäjohtoa.

- ▶ Pidempi verkkoliitäntäjohto voidaan tilata asiakaspalvelusta.

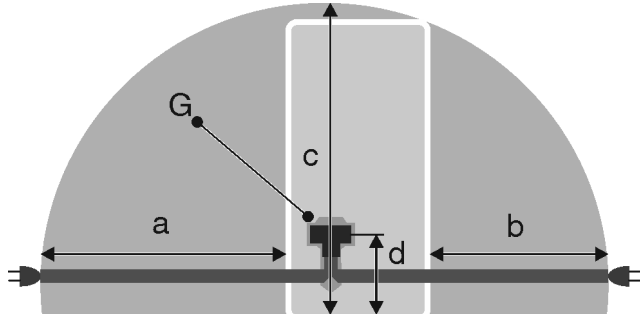


Fig. 30 \*

600 mm:n levyisille laitteille:

a	b	c	d	G
~ 1800 mm	~ 1400 mm	~ 2100 mm	~ 200 mm	Laitteen pistoke

Varmista, että seuraavat edellytykset täyttyvät:

- Virran tyyppi ja jännite pystytyspaikalla vastaavat tyyppikilven tietoja.
- Pistorasia on maadoitettu määräysten mukaisesti ja varmistettu sähköisesti.
- Sulakkeen laukaisuvirta on välillä 10 ja 16 A.
- Pistorasia on helppopääsyisessä paikassa.
- Pistorasia ei ole laitteen takana, vaan a- tai b-alueella Fig. 30 (a, b, c).
- ▶ Tarkasta sähköliitäntä.
- ▶ Liitä pistoke Fig. 30 (G) laitteen takana olevaan liitinaukkoon. Varmista, että osat kiinnittyvät kunnolla paikalleen.
- ▶ Liitä verkkopistoke jännitesyöttöön.
- ▷ Liebherr-logo ilmestyy kuvaruutuun.
- ▷ Näyttökuva vaihtuu standby-valmiustilasymboliksi.



[home.liebherr.com/fridge-manuals](https://home.liebherr.com/fridge-manuals)

**FI** Pakastin

Julkaisupäivä: 20221006

**Tuotenro-indeksi: 7088371-00**

Liebherr-Hausgeräte Ochsenhausen GmbH  
Memminger Straße 77-79  
88416 Ochsenhausen  
Deutschland