

# URd 3601

Chłodziarka do zabudowy podblatowej

○ Pure



# URd 3601

Chłodziarka do zabudowy podblatowej

○ Pure

↑  
**82-88**  
↓

Konstrukcja

Drzwi wspólne / Urządzenie podblatowe do zabudowy zintegrowanej

Klasa efektywności energetycznej	
Zużycie energii w ciągu 365 dni	<b>115 / 0,315 kWh</b>
Pojemność całkowita	<b>106 l<sup>1</sup></b>
Pojemność	Chłodziarka: <b>91,9 l</b> / Zamrażarka: <b>14 l</b>
Poziom głośności w dB	<b>34 dB(A)</b>
Klasa klimatyczna	<b>SN-ST (+10 °C do +38 °C)</b>
Wymiary niszy w cm (wys. / szer. / gł.)	<b>82-88 / 60 / min. 56</b>

**Sterowanie**

Sterowanie	TouchControl in the interior, touch electronic Cyfrowy wyświetlacz temperatury
------------	---

Alarm otwartych drzwi	optyczny i dźwiękowy
-----------------------	----------------------

Sygnal ostrzegawczy w przypadku awarii	optyczny i dźwiękowy
--	----------------------

**Chłodziarka**

Drzwi wewnętrzne	Półki drzwiowe z wysokiej jakości tworzywa z przestrzenią na butelki i puszki, tacka na jajka
Oświetlenie	Oświetlenie LED
Pojemniki na warzywa i owoce	Pół komory na owoce i warzywa

**Zamrażarka**

Oznaczenie gwiazdkowe	****
Zdolność mrożenia w ciągu 24h	2 kg
Czas przechowywania (awaria)	9 h

**Zalety wyposażenia**

Kierunek otwierania drzwi	prawo wymienne
Wymienne uszczelki drzwiowe	tak
Kod EAN	9005382259559

## Akcesoria

988245900	Pojemnik na masło
988267100	FlexCube
988246600	Potrójna półka na butelki
909735100	Przewód zasilania typu F 3 metry
909621400	Ograniczenie otwierania drzwi
988117200	Pojemnik na jajka o różnej wielkości
840902201	Środek do czyszczenia stali szlachetnej
840903001	Środek do pielęgnacji stali szlachetnej

## Cechy



### Szklane półki z wygodną regulacją wysokości

Chcesz umieścić duże naczynie w lodówce? Wystarczy zmienić wysokości szklanych półek. Dzięki komfortowej regulacji wysokości można to zrobić szybko i indywidualnie, nawet jeśli są na nich umieszczone artykuły spożywcze.

### Półki GlassLine

Jeśli wkładasz do chłodziarki karafkę lub wyższe naczynie, to przecież nie chcesz w tym celu wyjmować od razu całej szklanej półki. Bo niby dlaczego? Przecież jest dzielona płyta szklana. Wystarczy po prostu wsunąć przednią połowę płyty szklanej pod jej tylną połowę. W ten sposób można umieścić z przodu wyższe naczynia, a z tyłu pozostaje mimo to wystarczająca ilość miejsca na inne produkty.

### Półki na drzwiach o połowie szerokości

Elastyczność i wygoda przechowywania żywności: w zależności od potrzeb półki na dwóch połówkach drzwi można przestawiać lub regulować ich wysokość. Dzięki temu poszczególne produkty, takie jak puszki lub małe zakręcane słoiki, znajdują się w bezpiecznym i łatwo dostępnym miejscu. Wykończenie o wyglądzie stali szlachetnej zapewnia elegancki wygląd półek.



### Pojemnik na owoce i warzywa

Pojemnik na owoce i warzywa stanowi wygodną i uporządkowaną przestrzeń dla świeżych produktów. Dzięki kompaktowej i zarazem przestronnej formie zapewnia mnóstwo miejsca na owoce i warzywa. Przechroczysta konstrukcja daje wygodny wgląd w zawartość i szybki dostęp, a łatwa do czyszczenia powierzchnia umożliwia bezproblemową konserwację. Idealne rozwiązanie dla osób, które cenią sobie świeżość i porządek w chłodziarce.



### TouchControl

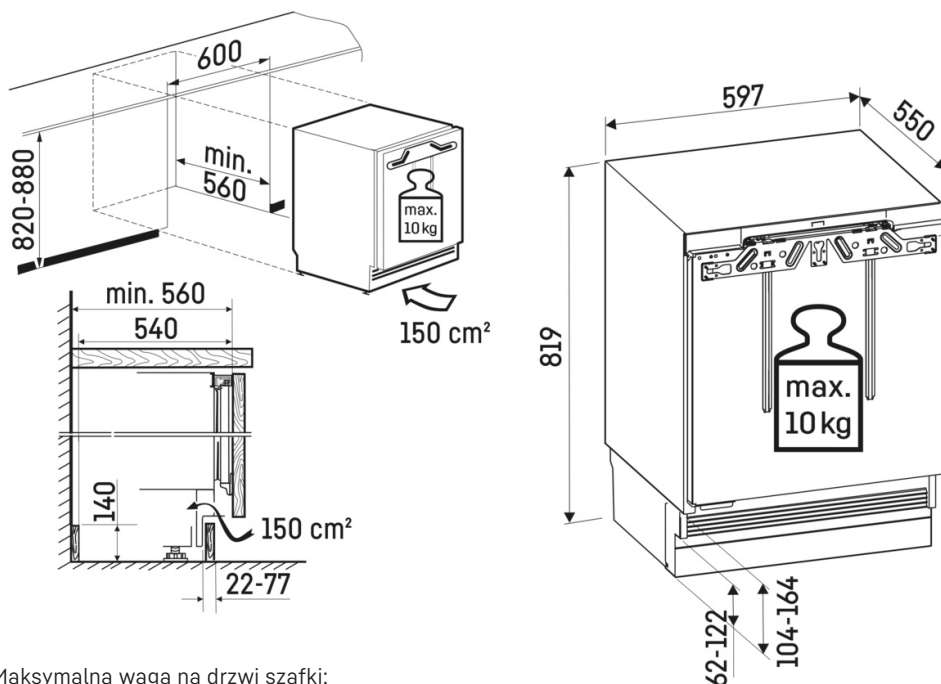
Wystarczy delikatne dotknięcie palcem, aby ustawić urządzenie Liebherr na 3 °C, 5 °C, 7 °C lub 9 °C za pomocą funkcji TouchControl. To proste i wydajne rozwiązanie dzięki temu, że ten elegancki przycisk jest zintegrowany z wnętrzem, pozostawiając więcej miejsca na wszystkie świeże produkty.



### Wyposażenie przystosowane do mycia w zmywarce do naczyń

Wyposażenie urządzenia Liebherr jest podwójnie praktyczne: Z jednej strony ułatwia ono codzienne użytkowanie, z drugiej jest łatwe do czyszczenia. Chcesz umyć pojemnik na masło, FlexSystem lub foremkę do lodu? Wstaw je po prostu do zmywarki do naczyń. Zyskaj czas na inne prace.

## Rysunek techniczny



Maksymalna waga na drzwi szafki:  
Komora chłodziarki: 10 kg

Produkty i ich szczegóły zostały przedstawione w celach reklamowych. Pomimo dotożenia wszelkich starań w celu zapewnienia dokładności wszystkich danych i informacji zawartych w niniejszej ulotce, firma Liebherr zastrzega sobie prawo do wprowadzania zmian bez uprzedzenia. Jeśli rzeczywiste wymiary, specyfikacje i wydajność urządzenia mają krytyczne znaczenie, zalecamy zapoznanie się z instrukcją montażu dołączoną do danego urządzenia. Firma Liebherr nie ponosi odpowiedzialności za jakiegokolwiek szkody. (13.12.2024)

