

Rc 1401

Asztali hűtőszekrény

○ Pure



Rc 1401

Asztali hűtőszekrény

○ Pure



← 55 →



Energiahatékonysági osztály	
Energiafogyasztás év/24 h	91 / 0,249 kWh¹
Teljes hűtött tér	111 l²
Hűtött terek	Hűtőrész: 96,9 l / Fagyasztórész: 15 l
Zajsztint	35 dB(A)
Klímaosztály	SN-T (+10 °C ig +43 °C)
Ajtó-, és oldallapok	Fehér / Fehér
Készülék méret cm-ben (Ma / Szé / Mé)	85 / 55 / 60,7³
Vezérlés	
Vezérlés	TouchControl in the interior, touch electronic Digitális hőmérsékletkijelző
Ajtóriasztás	optikai és akusztikus
Figyelmeztető jelzés zavar esetén	optikai és akusztikus
Hűtőrész	
Ajtó tárolópolcok	Műanyag ajtópolcok palacktartóval, Tojástartó
Megvilágítás	LED-belsővilágítás
Zöldségesfiókok száma	1 nagy gyümölcs-/zöldségrekesz
Fagyasztórész	
Mélyhűtőfokozat	****
Fagyasztási teljesítmény 24 óra alatt	2 kg
Tárolási idő üzemzavar esetén	10 h
Pult alá építhető	igen
A felszereltség előnyei	
Ajtónyitás iránya	jobb, átfordítható
Cserélhető ajtótomítás	igen
EAN	4016803094791

Tartozékok

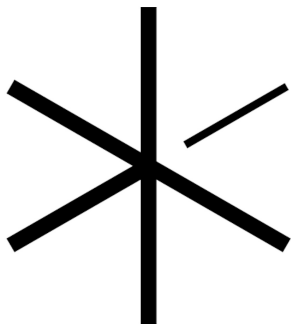
988245900	Vajasdoboz
988267100	FlexCube
988246600	3-as palacktartó
988117400	Jégkockatartó fedéllel
988103600	Jégakku
990187100	Jégkockafogó
909735100	3 méteres tápkábel, F típusú
988117200	Állítható tojástartó

Az áttekintés a legfontosabb tartozékok kivonatát mutatja be.
A készülék összes többi tartozékát, valamint további információkat talál a home.liebherr.com oldalon.

¹ A deklarált energiafelhasználás elérése érdekében szükséges a géphez mellékelt távtartók használata. Ezáltal a készülék mélysége kb. 3,5 cm-rel megnő. A készülék a távtartók használata nélkül is teljesen működőképes, az energiafogyasztása viszont enyhén megnő.

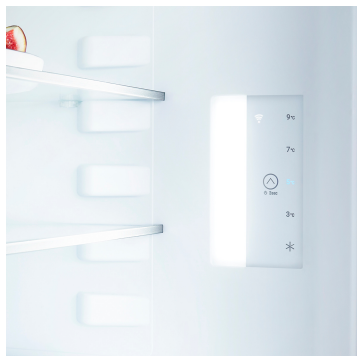
² Az (EU) 2019/2016 rendelet értelmében a teljes térfogatot (kerekített) egész számként, a fagyos és frissentartó rekeszek térfogatát pedig egy tizedesjeggyel pontosítással adjuk meg.

Jellemzők



SuperCool

Szeretné, hogy hűtőszekrénye akkor is tartsa az optimális hőmérsékletet, ha tűző naptól meleg piaci termékeket helyez el benne? Erre jó a SuperCool: miután aktiválta a funkciót, Liebherr készüléke növeli a teljesítményét, hogy a friss élelmiszerek is lehűljenek. A SuperCool ezután automatikusan lekapcsol.



Belső LED-világítás

A LED-es oldalvilágítás oldalról világítja meg a belső teret, így könnyedén áttekintheti élelmiszereit. Egy további különlegesség: a LED-ek az üveglapok előtt vannak elhelyezve, így egy teli hűtőszekrény is jól megvilágítható.



TouchControl

Elég egy enyhe érintés, és a TouchControl segítségével 3, 5, 7 vagy 9°-ra állíthatja Liebherr készülékét. Egyszerű – és egyben hatékony, mivel a gombvezérlés a belső térben található, így több hely marad a friss áruk számára.



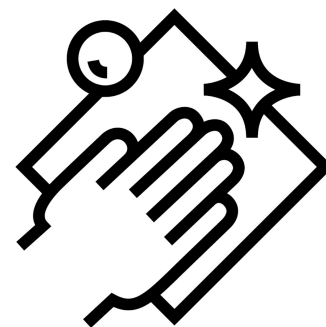
Rúdfogantyú beépített nyitómechanikával

A robusztus, elegáns fogantyúk elegáns, prémium minőségű megjelenéssel bírnak, az integrált nyitó mechanizmus kényelmes és könnyed ajtónyitást tesz lehetővé.



Hosszú élettartamú kopásálló munkalap

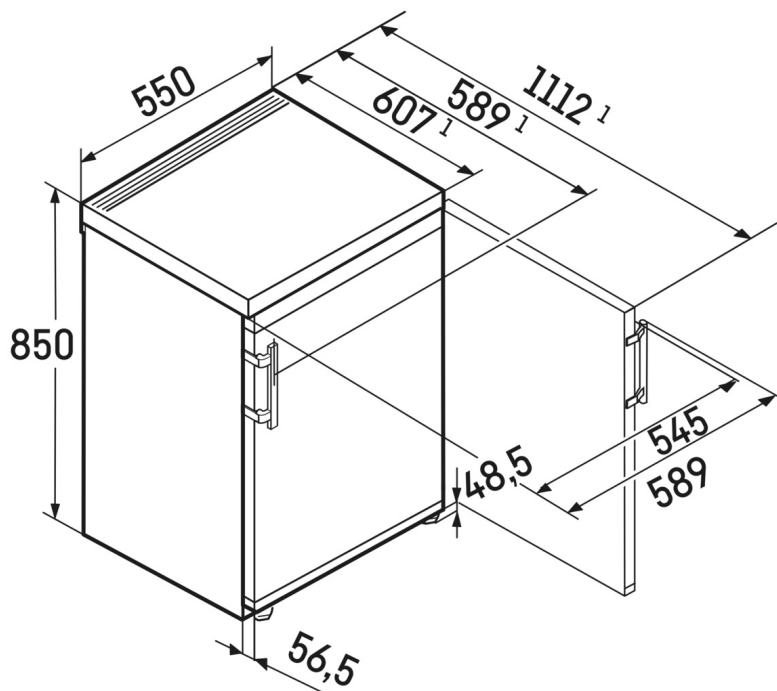
Főzés közben sosem elég a munkalapfelület. Ezért a pult alá helyezhető készülékeink erős és tartós munkafelülettel rendelkeznek, amely még a karcolásoknak is ellenáll, és ezáltal a munkalap meghosszabbításaként szolgál.



Mosogatógépben mosható felszereltség

Liebherr készülékének felszereltsége duplán praktikus: Egyrészt segít a napi használatban, másrészt könnyen tisztítható. Tisztításra szorul a vajasdoboz, a FlexSystem vagy a jégkockatartó? Egyszerűen csak helyezze be őket a mosogatógépbe. Így több ideje marad másra.

Műszaki rajz



A termékek és azok adatai reklámcélból vannak beállítva. Bár minden erőfeszítést megteszünk a szórólapban szereplő adatok és információk pontosságának biztosítására, a Liebherr fenntartja a jogot a változtatásokra előzetes értesítés nélkül. Amennyiben a készülék tényleges méretei, specifikációi és teljesítménye döntő fontosságúak, javasoljuk, hogy ellenőrizze az adott készülékhez mellékelte telepítési útmutatót. A Liebherr nem vállal felelősséget az esetleges károkért. (13.12.2024)

