



Käyttöohjeet

Quality, Design and Innovation



[home.liebherr.com/fridge-manuals](http://home.liebherr.com/fridge-manuals)



# LIEBHERR

# Sisällys

<b>1</b>	<b>Laitteen yleiskuva.....</b>	<b>3</b>
1.1	Toimituksen sisältö.....	3
1.2	Laitteen ja varusteiden yleiskuva.....	3
1.3	Erikoisvarusteet.....	4
1.3	Pyörien jälkiasennus.....	4
1.4	Laitteen käyttöalue.....	4
1.5	Laitteen melutaso.....	5
1.6	Vaatimustenmukaisuus.....	5
1.7	REACH-asetuksen mukaiset SVHC-aineet.....	5
1.8	EPREL-tietokanta.....	5
<b>2</b>	<b>Yleiset turvallisuusohjeet.....</b>	<b>5</b>
<b>3</b>	<b>Touch-näytön toiminta.....</b>	<b>7</b>
3.1	Navigointi ja symbolien selitykset.....	7
3.2	Valikot.....	7
3.3	Lepotila.....	8
<b>4</b>	<b>Käyttöönotto.....</b>	<b>8</b>
4.1	Sijoitusolosuhteet.....	8
4.2	Laitteen mitat.....	9
4.3	Laitteen kuljetus.....	9
4.4	Laitteen poistaminen pakkauksesta.....	10
4.5	Verkkokaapelin liittäminen.....	10
4.6	Laitteen pystyttäminen.....	10
4.7	Laitteen kohdistus.....	10
4.8	Useiden laitteiden sijoittaminen.....	10
4.9	Sijoittamisen jälkeen.....	10
4.10	Pakkauksen hävittäminen.....	11
4.11	Oven kätisyyden vaihtaminen.....	11
4.12	Oven kohdistaminen.....	20
4.13	Laitteen kytkeminen verkkovirtaan.....	20
4.14	Laitteen kytkeminen päälle (ensimmäinen käyttöönotto).....	21
4.15	Laitteiden käyttö.....	21
4.16	Väliritilä.....	22
<b>5</b>	<b>Säilytys.....</b>	<b>22</b>
5.1	Säilytystä koskevia ohjeita.....	22
5.2	Säilytysajat.....	22
<b>6</b>	<b>Käyttö.....</b>	<b>22</b>
6.1	Käyttö- ja näyttöelementit.....	22
6.1.1	Tilanäyttö.....	23
6.1.2	Näytön symbolit.....	23
6.1.3	Akustiset merkkiäänät.....	23
6.2	Laitteen toiminnot.....	23
6.2.1	Ohjeita laitteen toimintoihin.....	23
6.2.2	Laitteen kytkeminen päälle ja pois päältä.....	23
6.2.3	Lämpötila.....	24
6.2.4	Lämpötilojen tallennustoiminto.....	24
6.2.5	Valaistus.....	25
6.2.6	Valaisun voimakkuus.....	26
6.2.7	SuperCool.....	26
6.2.8	HumiditySelect.....	26
6.2.9	Näyttöruudun lukinta.....	27
6.2.10	Muistutus huoltovälistä.....	27
6.2.11	Kieli.....	27
6.2.12	Lämpötilayksikkö.....	28
6.2.13	Näytön kirkkaus.....	28
6.2.14	WLAN-yhteys.....	28
6.2.15	LAN-yhteys.....	29
6.2.16	Laitteen tiedot.....	30
6.2.17	Käyttötunnit.....	30
6.2.18	Ohjelmisto.....	30
6.2.19	Sulatus.....	31
6.2.20	Ovihälytys.....	31
6.2.21	Valohälytys.....	31
6.2.22	Esittelytila.....	32
6.2.23	Palautus tehdasasetuksiin.....	32
6.3	Ilmoitukset.....	32
6.3.1	Varoitukset.....	32
6.3.2	Muistutukset.....	34

<b>7</b>	<b>Varustus.....</b>	<b>34</b>
7.1	Turvalukko.....	34
<b>8</b>	<b>Huolto.....</b>	<b>35</b>
8.1	Laitteen sulattaminen.....	35
8.2	Laitteen puhdistaminen.....	35
<b>9</b>	<b>Asiakasneuvonta.....</b>	<b>36</b>
9.1	Tekniset tiedot.....	36
9.2	Tekniset häiriöt.....	36
9.3	Asiakaspalvelu.....	37
9.4	Tyypikilpi.....	37
<b>10</b>	<b>Poistaminen käytöstä.....</b>	<b>37</b>
<b>11</b>	<b>Hävittäminen.....</b>	<b>37</b>
11.1	Laitteen valmistelu hävittämistä varten.....	37
11.2	Laitteen ympäristöystävällinen hävittäminen.....	37
<b>12</b>	<b>Lisätietoja.....</b>	<b>38</b>

Valmistaja kehittää jatkuvasti kaikkia tyyppejään ja mallejaan. Toivomme että ymmärrät, että sen vuoksi pidämme oikeuden muutoksiin muodon, varustuksen ja tekniikan suhteen.

Symboli	Selitys
	<b>Tutustu käyttöohjeeseen</b> Parhaiten pääset sinuiksi uuden laitteesi kanssa lukemalla tämän käyttöohjeen huolellisesti läpi.
	<b>Lisätietoja on internetissä</b> Täydentäviä tietoja sisältävä digitaalinen ohjekirja ja muita kieliversioita on ladattavissa internetissä skannaamalla ohjekirjan etusivulla oleva QR-koodi tai kirjoittamalla huoltonumero osoitteessa <a href="http://home.liebherr.com/fridge-manuals">home.liebherr.com/fridge-manuals</a> . Huoltonumero on merkitty tyypikilpeen: 
	<b>Laitteen tarkastaminen</b> Tarkasta kaikki osat kuljetusvaurioiden varalta. Jos sinulla on valituksen aiheita, käänny jälleenmyyjän tai asiakaspalvelun puoleen.
	<b>Poikkeukset</b> Tämä käyttöohje koskee useita malleja. Poikkeukset ovat sen vuoksi mahdollisia. Kappalet, jotka koskevat ainoastaan tiettyjä laitteita, on merkitty tähdellä (*).
	<b>Toimintaohjeet ja toiminnan tulokset</b> Toimintaohjeet on merkitty symbolilla ▶. Toiminnan tulokset on merkitty symbolilla ▷.
	<b>Videot</b> Laitteita koskevia videoita voi katsoa YouTube-kanavalta, Liebherr-Hausgeräte.

Fig. Esimerkkikuva

## Open-Source-lisenssit:

Laite sisältää ohjelmistokomponentteja, jotka käyttävät Open-Source-lisenssejä. Tiedot käytettävistä Open-Source-lisensseistä voi hakea täältä: [home.liebherr.com/open-source-licences](http://home.liebherr.com/open-source-licences)

Tämä käyttöopas koskee seuraavia malleja:

- FRPSvg 1402
- FRPSvg 1412
- FRPSvg 6501
- FRPSvg 6511

## 1 Laitteen yleiskuva

### 1.1 Toimituksen sisältö

Tarkasta kaikki osat kuljetusvaurioiden varalta. Jos sinulla on valituksen aiheita, käänny jälleenmyyjän tai asiakaspalvelun puoleen. (katso 9.3 Asiakaspalvelu)

Toimitukseen kuuluvat seuraavat osat:

- vapaasti seisova laite
- varustus \*
- asennusmateriaali \*
- käyttöohje
- huoltoesite
- Laatuodistus \*
- verkkojohto

### 1.2 Laitteen ja varusteiden yleiskuva

FRPSvg 6501

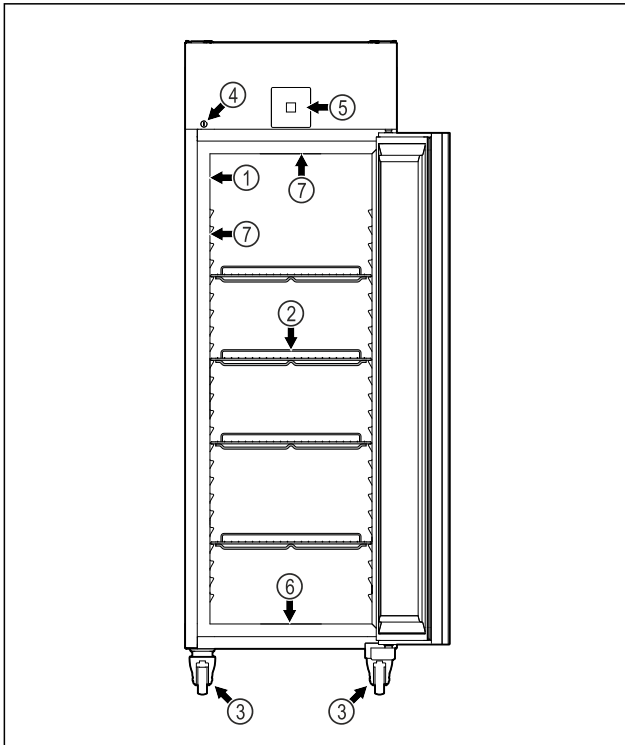


Fig. 1 Esimerkkikuva

- |                     |  |
|---------------------|--|
| (1) Tyypikilpi      | (5) Käyttöelementit ja lämpötilänäyttö |
| (2) Säilytysritilät | (6) Puhdistusveden poistoaukko         |
| (3) Pyörät          | (7) Sisävalaistus *                    |
| (4) Lukko           |  |

FRPSvg 6511

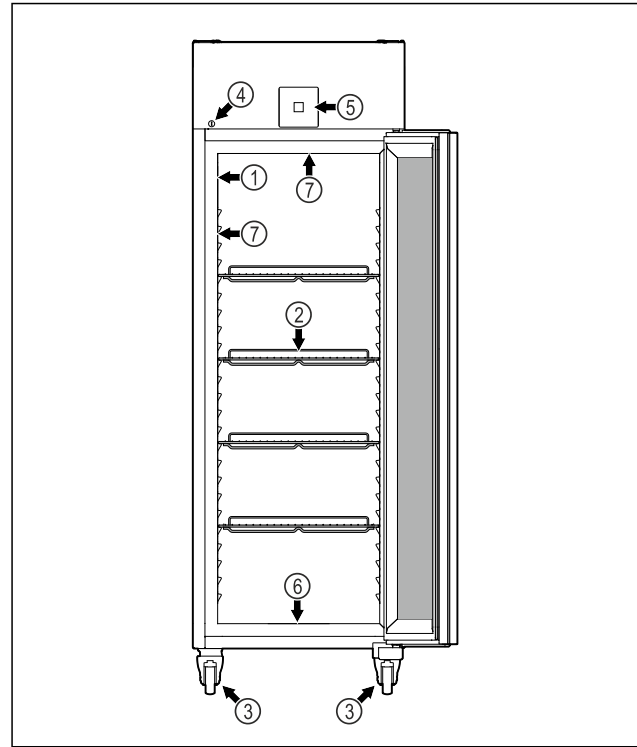


Fig. 2 Esimerkkikuva

- |                     |  |
|---------------------|--|
| (1) Tyypikilpi      | (5) Käyttöelementit ja lämpötilänäyttö |
| (2) Säilytysritilät | (6) Puhdistusveden poistoaukko         |
| (3) Pyörät          | (7) Sisävalaistus *                    |
| (4) Lukko           |  |

FRPSvg 1402

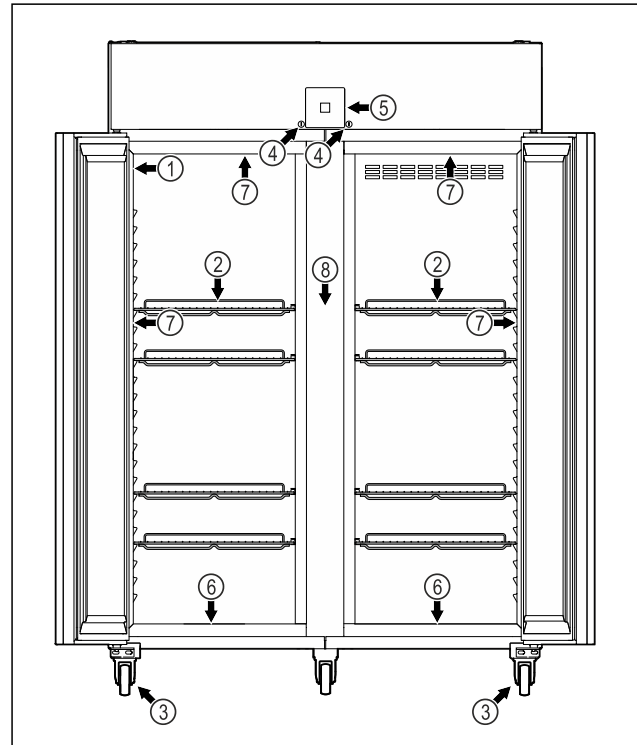


Fig. 3 Esimerkkikuva

- |                     |  |
|---------------------|--|
| (1) Tyypikilpi      | (5) Käyttöelementit ja lämpötilänäyttö |
| (2) Säilytysritilät | (6) Puhdistusveden poistoaukko         |
| (3) Pyörät          | (7) Sisävalaistus *                    |
| (4) Lukko           | (8) Väli-ritilä                        |

FRPSvg 1412

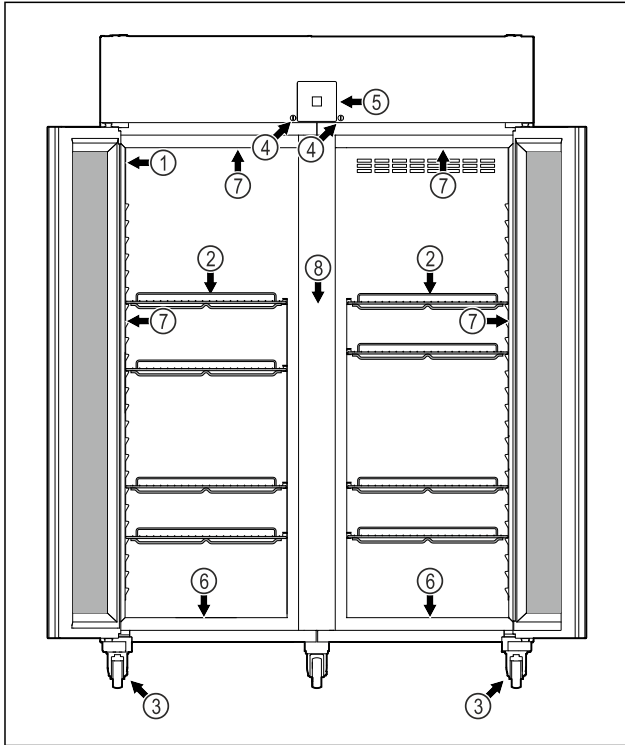


Fig. 4 Esimerkkikuva

- |                     |  |
|---------------------|--|
| (1) Tyypikilpi      | (5) Käyttöelementit ja lämpötilänäyttö |
| (2) Säilytysritilät | (6) Puhdistusveden poistoaukko         |
| (3) Pyörät          | (7) Sisävalaistus *                    |
| (4) Lukko           | (8) Väliaritilä                        |

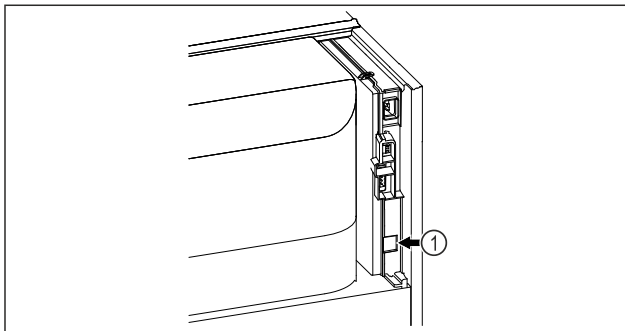


Fig. 5 Esimerkkikuva

- (1) LAN-liitäntä

## 1.3 Erikoisvarusteet

### Vihje

Lisävarusteita saat asiakaspalvelun kautta (katso 9.3 Asiakaspalvelu) ja Liebherr-Hausgeräte-kaupasta osoitteesta [home.liebherr.com/shop/de/deu/zubehor.html](http://home.liebherr.com/shop/de/deu/zubehor.html).

#### SmartModule

Laite voidaan varustaa SmartModule-yksiköllä. Kyseessä on WLAN- ja LAN-liitäntä laitteen ja ulkoisen dokumentointi- ja hälytysjärjestelmän, kuten esim. Liebherr SmartMonitoring, välisen yhteyden muodostamiseen.

Liebherr SmartMonitoring Dashboard ei ole saatavana kaikissa maissa. Tarkista saatavuus QR-koodilla (katso 6.2.14 WLAN-yhteys) syöttämällä laitemallisi tiedot.

## 1.3 Pyörien jälkiasennus



### VAARA

Muutos säätöjaloista pyöriin!

Hengen- ja vaurioitumisvaara kaatumisen vuoksi. On olemassa laitteita, joita saa käyttää vain säätöjalkojen kanssa.

- ▶ **Älä** muuta laitetta pyörien päällä käytettäväksi.
- ▶ Huomioi seuraava luettelo.

Laitteet, joissa säätöjalkoja ei saa vaihtaa pyöriin:
FRPSvg 1412
FRPSvh 1412
FRPSrh 1412



### VAARA

Muutos säätöjaloista pyöriin!

Hengen- ja vaurioitumisvaara kaatumisen vuoksi. Jos jälkivarustetaan pyöriin, pyörien asennuspaikka on huomioitava.

- ▶ Asenna kääntyvät pyörät laitteen etupuolelle.
- ▶ Asenna kiinteä pyörä laitteen takapuolelle.
- ▶ Huomioi seuraava luettelo.

Laitteet, joissa pyörien asennuspaikka on huomioitava:
FRPSvg 6511
FRPSvh 6511
FRPSrh 6511

## 1.4 Laitteen käyttöalue

### Käyttötarkoitus

Tämä jääkaappi soveltuu jäähdytettyjen elintarvikkeiden ammattimaiseen säilytykseen. Tätä laitetta ei ole tarkoitettu elintarvikkeiden näytteille asettamiseen eikä asiakkaiden omatoimiseen tuotteiden ottamiseen.

Laite on suunniteltu käytettäväksi sisätiloissa.

Kaikki muut käyttötavat ovat kiellettyjä.

### Ennakoitavissa oleva väärinkäyttö

Seuraavat käyttötavat ovat nimenomaisesti kiellettyjä:

- Seuraavien tuotteiden säilytys ja jäähdytys:
  - Kemiallisesti epästabiilit, palamiskykyiset tai syövyttävät aineet
  - Lääkkeet, veriplasma, laboratoriopreparaatit tai sen kaltaiset aineet ja tuotteet, joita koskee lääkintälaitedirektiivi 2007/47/EY
- Käyttö räjähdysvaarallisissa tiloissa
- Käyttö ulkona tai kosteilla ja roiskevedelle alttiilla alueilla
- Käyttö yksityistilassa, koska sopivaa radiovastaanoton suoja ei voida taata sellaisissa ympäristöissä.\*

Laitteen epäasianmukainen käyttö johtaa säilytettävän tuotteen vahingoittumiseen tai pilaantumiseen.

## Ilmastoluokat

Laitteelle määritelty ilmastoluokka on ilmoitettu sen tyyppikilvessä.

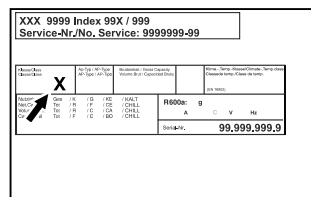


Fig. 6 Tyyppikilpi

(X) Tämä ilmastoluokka ilmaisee, missä ympäristöolosuhteissa laitetta voi käyttää turvallisesti.

Ilmasto- luokka (X)	Huoneenläm- pötila tään	Suhteellinen ilmankosteus enintään
3	+25 °C	60 %
4	+30 °C	55 %
5	+40 °C	40 %
7	+35 °C	75 %

## Vihje

Sijoiuspaikan alin sallittu huoneenlämpötila on +10 °C.

Tätä lähellä olevissa olosuhteissa voi lasiovessa (varustuksesta riippuen) ja sivuseinissä tapahtua vähäistä veden tiivistymistä.

Suositeltava lämpötila-asetus:	
Lämpötilaluokka (Z)	Lämpötilan asetus
L1	-18 °C
M1	+5 °C

## 1.5 Laitteen melutaso

Laitteen A-painotettu äänenpainotaso käytön aikana on alle 70 dB(A) (äänitehotaso suht. 1 pW).

## 1.6 Vaatimustenmukaisuus

Kylmäainepiirin tiiviys on tarkastettu. Laite vastaa voimassa olevia turvallisuusmääräyksiä.

EU-vaatimustenmukaisuusvakuutus	
Valmistaja/näytteilleasettaja:	LIEBHERR-HAUSGERÄTE LIENZ GMBH
Osoite:	A-9900 Lienz, Dr. Hans Liebherr Straße 1
Nimetty tuote vastaa seuraavien eurooppalaisten direktiivien ja asetusten määräyksiä:	

## EU-vaatimustenmukaisuusvakuutus

(EU) 2019/2020, (EU) 2015/1095, (EU) 2015/1094, (EU) 2017/1369, 2006/42/EC, 2014/30/EU, 2009/125/EC, 2011/65/EU

EU-vaatimustenmukaisuusvakuutuksen täydellinen teksti on luettavissa seuraavassa internet-osoitteessa: [www.liebherr.com](http://www.liebherr.com)

## 1.7 REACH-asetuksen mukaiset SVHC-aineet

Seuraavasta linkistä voit tarkistaa, sisältääkö laitteesi REACH-asetuksen mukaisia SVHC-aineita: [home.liebherr.com/de/deu/de/liebherr-erleben/nachhaltigkeit/umwelt/scip/scip.html](http://home.liebherr.com/de/deu/de/liebherr-erleben/nachhaltigkeit/umwelt/scip/scip.html)

## 1.8 EPREL-tietokanta

Energiamerkintää ja EcoDesign-direktiiviä koskevat tiedot löytyvät 1. maaliskuuta 2021 alkaen eurooppalaisesta tuotetietokannasta (EPREL). Tuotetietokanta on osoitteessa <https://eprel.ec.europa.eu/>. Käyttäjää pyydetään antamaan mallitunnus. Mallitunnus on merkitty tyyppikilpeen.

## 2 Yleiset turvallisuusohjeet

Säilytä tätä käyttöohjetta huolellisesti, jotta voit koska tahansa katsoa siitä neuvoja.

Jos luovutat laitteen toiselle, anna myös käyttöohje uudelle omistajalle.

Jotta voisit käyttää laitetta asianmukaisesti ja turvallisesti, lue tämä käyttöohje huolellisesti ennen laitteen käyttämistä. Noudata aina sen sisältämiä ohjeita, turvallisuusohjeita ja varoituksia. Ne ovat tärkeitä, jotta laite voidaan liittää ja sitä voidaan käyttää turvallisesti ja ongelmitta.

### Käyttäjälle aiheutuvat vaarat:

- Tätä laitetta voivat käyttää 8 vuotta täyttäneet lapset sekä henkilöt, joiden fyysiset, aisteihin perustuvat tai henkiset kyvyt ovat rajoitettuja tai joilla ei ole kokemusta ja tietoa käytöstä, jos heitä valvotaan tai heitä on opastettu laitteen turvalliseen käyttöön ja he ymmärtävät käytön aiheuttamat vaarat. Lapset eivät saa leikkiä laitteella. Lapset eivät saa suorittaa puhdistusta ja käyttäjähuoltoa ilman valvontaa.
- Pistorasian pitää olla helposti saavutettavissa, jotta laite voidaan hätätapauksessa nopeasti irrottaa virrasta. Sen pitää olla laitteen takasivualan ulkopuolella.
- Kun laite irrotetaan verkkovirrasta, on aina pidettävä pistokkeesta kiinni. Älä vedä johdosta.
- Vian ilmettyä irrota verkkopistoke tai kytke sulake pois päältä.

# Yleiset turvallisuusohjeet

- **VAROITUS:** Älä vioita verkkoliitännäjohtoa. Älä käytä laitetta, jos verkkoliitännäjohto on viallinen.
- **VAROITUS:** Monipistorasioita / jakelulistoja ja muita elektroniikkalaitteita (kuten halogeenimuuntajia) ei saa sijoittaa laitteiden takasivulle ja käyttää siellä.
- **VAROITUS:** Älä sulje laitteen kotelon tai asennuskotelon tuuletusaukkoja.
- Laitteelle suoritettavat korjaukset ja toimenpiteet tulee antaa ainoastaan asiakaspalvelun tai muiden työhön koulutettujen ammattihenkilöiden tehtäväksi.
- Asenna, liitä ja hävitä laite ainoastaan ohjeiden tietojen mukaisesti.

## Palovaara:

- Käytettävä kylmäaine (tiedot käyvät ilmi tyyppikilvestä) on ympäristöystävällistä, mutta palavaa. Haihtuva kylmäaine saattaa syttyä palamaan.
  - **VAROITUS:** Älä vioita kylmäkiertoa.
  - Älä käytä syttymislähteitä laitteen sisätilassa.
  - **VAROITUS:** Älä käytä jäähdytyslokeron sisäpuolella sähkölaitteita, jotka eivät vastaa valmistajan suosittelemaa tyyppiä.
  - Jos kylmäainetta haihtuu: Poista avotuli ja syttymislähteet vuotokohtaan läheltä. Tuuleta huoneta hyvin. Ilmoita asiasta asiakaspalveluun.
- Älä käytä laitetta räjähdyskelpoisten kaasujen lähellä.
- Älä säilytä tai käytä bensiiniä tai muita palamiskykyisiä kaasuja ja nesteitä laitteen lähellä.
- Älä säilytä laitteessa räjähtäviä aineita, esimerkiksi palamiskykyistä ponnekaasua sisältäviä aerosolisäiliöitä. Vastaavat suihkepullot tunnistaa sisältötiedoista tai liekikisymbolista. Mahdollisesti purkautuvat kaasut voivat syttyä sähköisten rakenteosien sytyttämänä.
- Pidä palavat kynttilät, lamput ja muut esineet, joissa on avoliekki, kaukana laitteesta, jotta ne eivät sytyttäisi sitä.
- Säilytä alkoholipitoisia juomia ja muita alkoholia sisältäviä astioita vain tiiviisti suljettuina. Mahdollisesti purkautuva alkoholi voi syttyä sähköisten rakenteosien sytyttämänä.

## Putoamis- ja kaatumisvaara:

- Älä käytä sokkeliä, vetolaatikoita, ovia yms. väärin astinlautana tai tukena.

## Palettumien, tunnottomuuden ja kipujen vaara:

- Vältä pitkään jatkuvaa ihokosketusta kylmiin pintoihin tai kylmä-/pakastetuotteisiin. Käytä suojarusteita, esim. käsineitä.

## Loukkaantumisen ja laitteen vioittumisen vaara:

- **VAROITUS:** Älä käytä sulattamisen nopeuttamiseksi mitään muita kuin valmistajan suosittelemaa mekaanisia tai muunlaisia välineitä.
- **VAROITUS:** Sähköiskun aiheuttaman loukkaantumisen vaara! Suojuksen alla on jännitteisiä osia. Anna LED-sisävalaistuksen vaihtaminen tai korjaaminen ainoastaan asiakaspalvelun tai muiden työhön koulutettujen ammattihenkilöiden tehtäväksi.
- **HUOMIO:** Laitetta saa käyttää vain valmistajan alkuperäisten varusteiden tai muiden toimittajien sellaisten varusteiden kanssa, jotka valmistaja on hyväksynyt. Käyttäjä vastaa hyväksymättömien varusteiden käytöstä aiheutuvasta riskistä.

## Puristumisvaara:

- Älä koske saranaan avatessasi ja sulkiesasi oven. Sormet voivat jäädä puristuksiin.

## Ammattihenkilöstön pätevyys:

Ammattihenkilöstöön katsotaan kuuluvan henkilöt, jotka ammatillisen koulutuksensa, tietämyksensä ja kokemuksensa samoin kuin asiaankuuluvia määräyksiä ja ohjeita koskevan tietämyksensä perusteella kykenevät arvioimaan heille osoitettujen työtehtävien luonteen, suoriutumaan kyseisistä työtehtävistä sekä tunnistamaan näihin tehtäviin mahdollisesti liittyvät vaarat. Kyseisten henkilöiden tulee olla koulutettu, opastettu ja oikeutettu työskentelemään laitteen parissa.

## Laitteessa olevat symbolit:



Symboli voi sijaita kompressorissa. Se koskee kompressorissa olevaa öljyä ja viittaa seuraavaan vaaraan: **Saattaa aiheuttaa kuoleman nieltäessä ja hengitysteihin joutuessa.** Tällä ohjeella on merkitystä ainoastaan kierrätyksessä. Normaalkäytössä ei ole olemassa vaaraa.



**VAROITUS:** Tulipalon vaara / syttyviä materiaaleja. Symboli on lauhduttimessa ja varoittaa tulenarkojen aineiden vaarasta. Älä poista tarraa.



Laitteen takasivulla voi olla tällainen tai vastaava tarra. Se viittaa siihen, että ovessa ja/tai kotelossa on tyhjiöeristelevyjä (VIP) tai perliittilevyjä. Tällä ohjeella on merkitystä ainoastaan kierrätyksessä. Älä poista tarraa.

## Ota huomioon varoitukset ja muiden lukujen muut erityiset ohjeet:

	<b>VAARA</b>	Merkitsee välittömästi vaarallista tilannetta, joka johtaa kuolemaan tai vakaviin ruumiinvammoihin, jos sitä ei vältetä.
	<b>VAROITUS</b>	Merkitsee vaarallista tilannetta, joka saattaa johtaa kuolemaan tai vakavaan ruumiinvammaan, jos sitä ei vältetä.
	<b>VARO</b>	Merkitsee vaarallista tilannetta, joka saattaa johtaa lieviin tai kohtalaisiin ruumiinvammoihin, jos sitä ei vältetä.
	<b>HUOMIO</b>	Merkitsee vaarallista tilannetta, joka saattaa aiheuttaa esinevahinkoja, jos sitä ei vältetä.
	<b>Ohje</b>	Merkitsee hyödyllisiä ohjeita ja vinkejä.

## 3 Touch-näytön toiminta

Laitetta käytetään Touch-näytön avulla. Laitteen toiminnot valitaan napauttamalla Touch-näyttöä. Jos näyttöä ei käytetä 10 sekuntiin, näyttö siirtyy joko takaisin ylemmän tason valikkoon tai suoraan tilanäyttöön.

### 3.1 Navigointi ja symbolien selitykset

Kuvissa käytetään erilaisia symboleja näytössä navigointiin. Seuraavassa taulukossa kuvataan nämä symbolit.

Symboli	Kuvaus
	<b>Paina navigointinuoilta eteenpäin:</b> Jatka navigointia valikossa yksi.
	<b>Paina navigointinuoilta taaksepäin:</b> Pala valikkoon yksi.
	<b>Paina navigointinuoilta taaksepäin 3 sekunnin ajan:</b> Pala tilanäyttöön päävalikosta tai asetusvalikosta.
	<b>Paina navigointinuoilta useita kertoja peräkkäin:</b> Siirry valikossa haluttuun toimintoon.

Symboli	Kuvaus
	<b>Paina vahvistuskuvaketta:</b> Ota toiminto käyttöön tai poista se käytöstä. Avaa alavalikko.
	<b>Paina vahvistussymbolia yhdessä kanssa:</b> Siirry yhden valikkotason taaksepäin.
	<b>Nuoli ja kello:</b> Kestää yli 10 sekuntia, ennen kuin näyttöön ilmestyy seuraava viesti.
	<b>Nuoli, jossa on aikamerkintä:</b> Seuraavan viestin ilmestyminen näyttöön kestää määritetyn ajan.
	<b>Avaa "Asetusvalikko"-kuvake:</b> Siirry asetusvalikkoon ja avaa asetusvalikko. Tarvittaessa: Siirry haluamasi toiminnon kohdalle asetusvalikossa. (katso 3.2.1 Asetusvalikon avaaminen)
	<b>Avaa "Lisävalikko"-kuvake:</b> Siirry lisävalikkoon ja avaa lisävalikko. Tarvittaessa: Siirry lisävalikossa haluttuun toimintoon. (katso 3.2.2 Lisävalikon avaaminen)
Ei toimintaa 10 sekunnin kuluessa	Jos näyttöä ei käytetä 10 sekuntiin, näyttö siirtyy joko takaisin ylemmän tason valikkoon tai suoraan tilanäyttöön.
Avaa ovi ja sulje se uudelleen	Jos avaat oven ja suljet sen heti uudelleen, näyttö siirtyy suoraan takaisin tilanäyttöön.


*Huomautus: Näytön kuvissa on englanninkielisiä termejä.*

### 3.2 Valikot

Laitteen toiminnot on jaettu eri valikkoihin.

Valikko	Kuvaus
Päävalikko	Kun kytket laitteen päälle, pääset automaattisesti päävalikkoon. Täältä voit siirtyä laitteen tärkeimpiin toimintoihin, asetusvalikkoon ja lisävalikkoon.
	Asetusvalikko sisältää muita laitteen toimintoja laitteen määrittämiseksi. (katso 3.2.1 Asetusvalikon avaaminen)
Asetusvalikko	



Valikko	Kuvaus
 Lisävalikko	Lisävalikko sisältää laitteen erityistoimintoja laitteen määrittämiseksi. Pääsy lisävalikkoon on suojattu numerokoodilla <b>151</b> . (katso 3.2.2 Lisävalikon avaaminen)

## 3.2.1 Asetusvalikon avaaminen

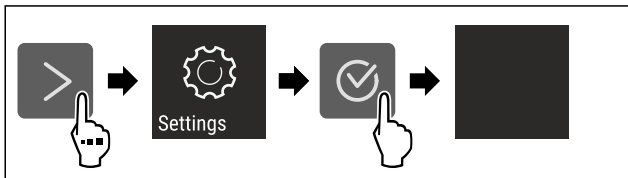


Fig. 7 Esimerkkikuva

- ▶ Suorita toimintavaiheet kuvan mukaisesti.
- ▷ Asetusvalikko on auki.
- ▶ Tarvittaessa: Siirry haluamaasi toimintoon.

## 3.2.2 Lisävalikon avaaminen

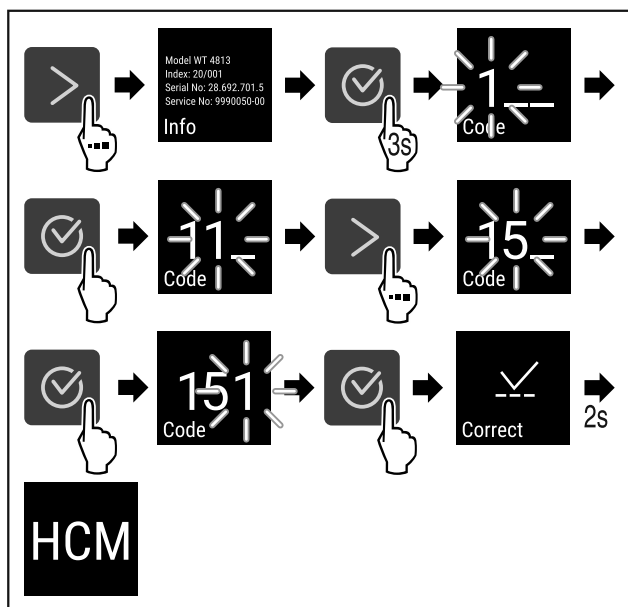


Fig. 8 Pääsy numerokoodilla **151**

- ▶ Suorita toimintavaiheet kuvan mukaisesti.
- ▷ Laajennettu valikko on avattu.
- ▶ Tarvittaessa: Siirry haluamaasi toimintoon.

## 3.3 Lepotila

Jos näyttöön ei kosketa 1 minuuttiin, näyttö siirtyy lepotilaan. Lepotilassa näytön kirkkaus himmenee.

### 3.3.1 Lepotilasta poistuminen

- ▶ Paina mitä tahansa navigointinäppäintä.
- ▷ Laitte poistuu lepotilasta.

## 4 Käyttöönotto

### 4.1 Sijoitusolosuhteet



#### VAROITUS

Kosteudesta johtuva palovaara!

Jos jännitteelliset osat tai verkkojohto kostuvat, siitä voi seurata oikosulku.

- ▶ Laitte on tarkoitettu käytettäväksi sisätiloissa. Sitä ei saa käyttää ulkotiloissa tai paikassa, jossa se on allttiina kosteudelle tai roiskevedelle.

#### 4.1.1 Sijoituspaikka



#### VAROITUS

Kylmäaine- tai öljyvuoto!

Palovaara. Laitteen sisältämä kylmäaine on ympäristöstävällistä, mutta syttyvää. Laitteen sisältämä öljy voi syttyä palamaan riittävän suurina pitoisuuksina ja joutuessaan kosketuksiin ulkoisen lämmönlähteen kanssa.

- ▶ Älä vahingoita kylmäainepiirin putkia tai kompressoria.

- Älä sijoita laitetta suoraan auringonvaloon tai liedon, lämmityslaitteen tms. viereen.
- Ihanteellinen asennuspaikka on kuiva ja hyvin tuuletettu tila.
- Jos laite asennetaan erittäin kosteaan ympäristöön, laitteen ulkopinnalle saattaa muodostua lauhdevettä. Huolehdi aina sijoituspaikan hyvästä tuuletuksesta ja ilmanvaihdesta.
- Mitä enemmän laitteessa on kylmäainetta, sitä tilavampi on laitteen asennuspaikan oltava. Liian pienissä tiloissa vuoto voi aiheuttaa syttymiskelpoisen kaasu-ilmaseoksen muodostumisen. 8 g kylmäainetta kohden pitää sijoituspaikan olla vähintään 1 m<sup>3</sup> kokoinen. Laitteessa olevan kylmäaineen tiedot on merkitty laitteen sisäpuolella olevaan tyyppikilpeen.
- Sijoituspaikan lattian on oltava vaakasuora ja tasainen.
- Sijoituspaikan täytyy pystyä kannattamaan laitteen paino säilytykseen asetettujen tuotteiden suurin kuorma mukaan luettuna. (katso 9.1 Tekniset tiedot)
- Käyttö räjähdysvaarallisissa tiloissa ei ole sallittua.

#### 4.1.2 Sähköliitäntä



#### VAROITUS

Palovaara väärän asennuksen vuoksi!

Jos virtajohto tai pistoke koskettaa laitteen takaosaa, laitteen tärinä voi vahingoittaa virtajohtoa tai pistoketta ja aiheuttaa oikosulun.

- ▶ Varmista, ettei mikään virtajohto jää puristuksiin laitteen alle, kun asennat laitetta.
- ▶ Pystytä laite siten, että se ei kosketa pistotulppaa tai verkkojohtoa.
- ▶ Älä kytke mitään laitteita laitteen takana oleviin pistosioihin.
- ▶ Monipistorasioita tai jakelurimoja ja muita elektronisia laitteita (kuten halogeenimuuntajia) **ei saa** sijoittaa laitteen takaosaan ja käyttää siellä.



## 4.2 Laitteen mitat

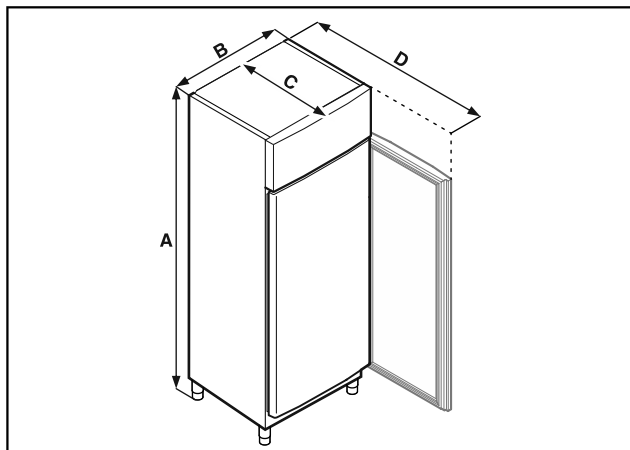


Fig. 9 Esimerkkikuva

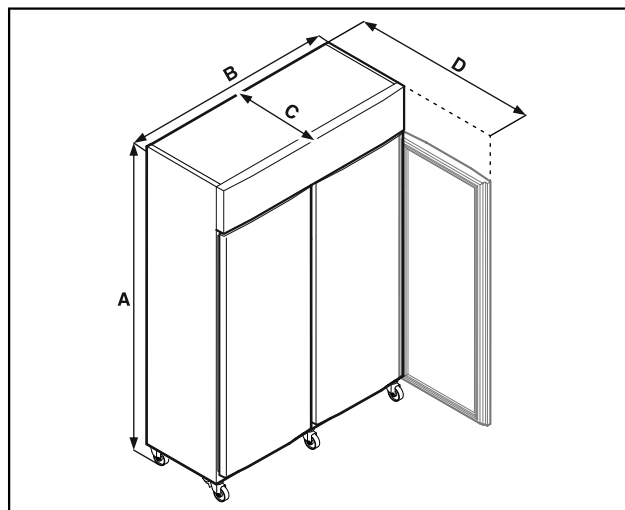


Fig. 12 Esimerkkikuva

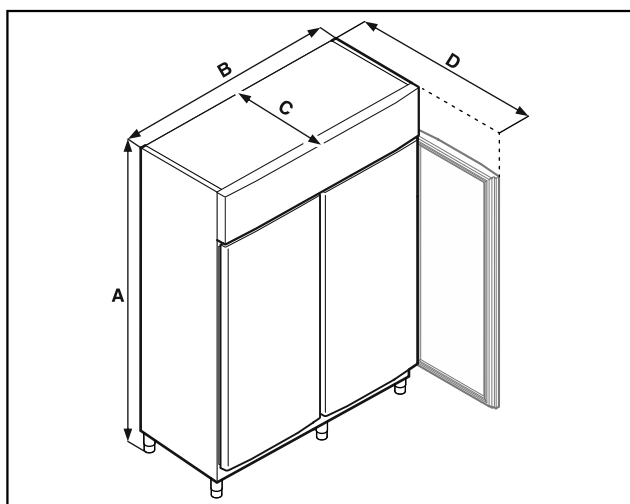


Fig. 10 Esimerkkikuva

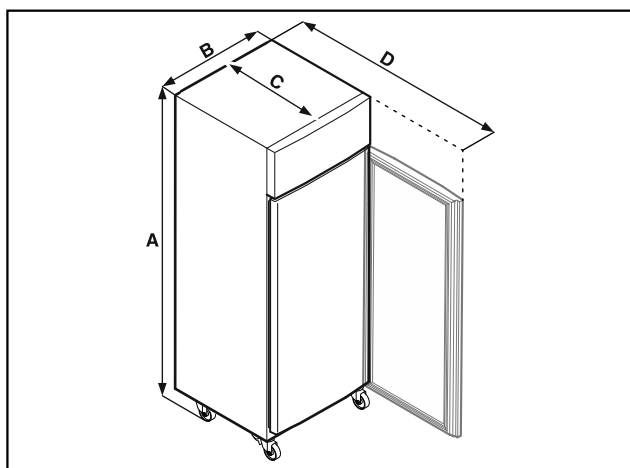


Fig. 11 Esimerkkikuva

	FRPSvg 1402 FRPSvg 1412	FRPSvg 6501 FRPSvg 6511
<b>A</b>	Jalat: 2115 mm Pyörät: 2150 mm	Jalat: 2115 mm Pyörät: 2150 mm
<b>B</b>	1427 mm	697 mm
<b>C</b>	867 mm	867 mm
<b>D</b>	1500 mm	1500 mm

**A** = laitteen korkeus jalat (vähintään) / pyörät mukaan luetuina

**B** = laitteen leveys ilman kahvaa

**C** = laitteen syvyys ilman kahvaa

**D** = laitteen syvyys ovi avattuna

## 4.3 Laitteen kuljetus



### VAROITUS

Lasinsirpaleista johtuva loukkaantumisvaara!\*  
Yli 1500 m korkeudella kuljetettaessa oven lasit voivat rikkoutua. Sirpaleet ovat teräviä ja voivat aiheuttaa vakavia loukkaantumisia.

► Ryhdy sopiviin suojatoimenpiteisiin.



### VAARA

Vammautumis- ja vaurioitumisvaara painavan laitteen vuoksi!

► Laitetta on kuljetettava aina vähintään kahden henkilön yhteistyönä.



### VAARA

Vammautumis- ja vaurioitumisvaara laitteen kaatumisen vuoksi!

► Huomioi lattian epätasaisuudet ja luiskat, kun laitetta kuljetetaan.

### Huomioi laitetta kuljetettaessa:

► Kuljeta laite pystyasennossa.

► Tarvittaessa: Pura kaksioiset laitteet kuljetusta varten.

### Ensimmäisen käyttöönoton yhteydessä:

► Kuljeta laitetta pakattuna.

**Kun laitetta kuljetetaan ensikäyttöönoton jälkeen (esim. muuton tai puhdistuksen vuoksi):**

# Käyttöönotto

- ▶ Tyhjennä laite.
- ▶ Varmista ovi tahatonta avautumista vastaan.

## 4.4 Laitteen poistaminen pakkauksesta

- ▶ Tarkasta laite ja pakkaus kuljetusvaurioiden osalta. Käänny välittömästi tavarantoimittajan puoleen, jos havaitset joitakin vaurioita. Älä yhdistä laitetta virransaantiin.
- ▶ Poista kaikki sellaiset pakkausmateriaalit laitteen takaa tai sivuilta, jotka voisivat haitata asianmukaista sijoitusta tai ilmanvaihtoa.

## 4.5 Verkkoakaapelin liittäminen

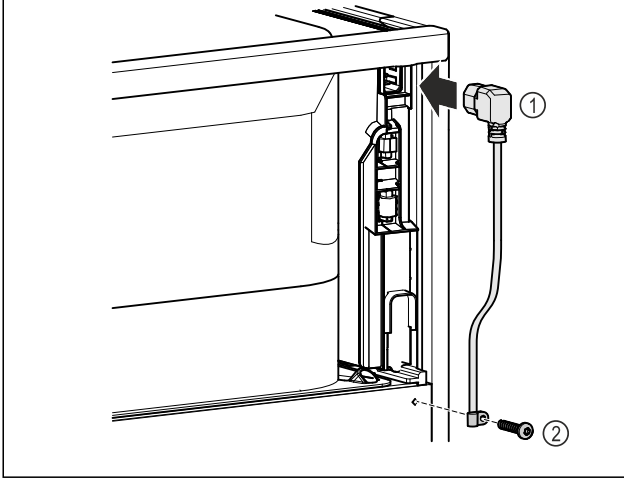


Fig. 13

- ▶ Kytke verkkoakaapelin IEC-liitäntä Fig. 13 (1) laitteen takasivulla olevaan pistokkeeseen.
- ▶ Kiinnitä kiinnike Fig. 13 (2)

## 4.6 Laitteen pystyttäminen



### HUOMIO

- Loukkaantumisen ja laitteen vioittumisen vaara!
- ▶ Laitteen pystytyksessä pitää olla 2 henkilöä.



### HUOMIO

- Loukkaantumisen ja laitteen vioittumisen vaara!
- Ovi voi iskeytyä seinää vasten ja vioittua. Lasiövien yhteydessä vioittunut lasi voi aiheuttaa vammoja!
- ▶ Suojaa ovi niin, että se ei voi iskeytyä seinää vasten. Kiinnitä seinään ovenpysäyttimet, esim. huovasta valmistetut.

- ▶ Yhdistä kaikki tarvittavat rakenneosat (esimerkiksi verkkojohto) laitteen takaseinälle ja vedä ne sivulle.

### Vihje

- Johdot voivat vioittua!
- ▶ Älä anna johtojen joutua puristuksiin, kun laite työnnetään takaisin.
- ▶ Laitteen yläreunan ja sisäkaton välisen etäisyyden on oltava vähintään 300 mm.

## 4.7 Laitteen kohdistus

### HUOMIO

- Laitteen rungon vääntyminen ja ovi ei sulkeudu.
- ▶ Kohdista laite vaakasuoraan ja pystysuoraan.
- ▶ Tasaa lattian epätasaisuudet säätöjaloilla.



### VAROITUS

- Säätöjalan virheellinen korkeudensäätö!  
Vakavia, jopa kuolemaan johtavia vammoja. Väärä korkeudensäätö voi johtaa siihen, että säätöjalan alaosa irtoaa ja laite kaatuu.
- ▶ Älä kierrä säätöjalkaa liian pitkälle ulos.

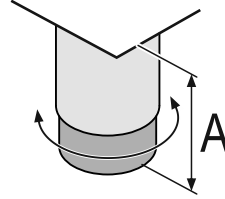


Fig. 14 Säädettävä jalka on säädettävissä  
A = 115 mm (4 1/2 tuumaa) - 175 mm (6 7/8 tuumaa).\*

### Laitteen nostaminen:

- ▶ Kierrä säätöjalkaa myötäpäivään.

### Laitteen laskeminen:

- ▶ Kierrä säätöjalkaa vastapäivään.

## 4.8 Useiden laitteiden sijoittaminen

### HUOMIO

- Vaurioitumisvaara sivuseinien välissä olevan kondenssi-veden vuoksi!
- ▶ Älä sijoita laitetta suoraan toisen kylmälaitteen viereen.
- ▶ Sijoita laite niin, että laitteiden väliin jää tilaa 3 cm.
- ▶ Sijoita useita laitteita vierekkäin vain enintään 35 °C:n lämpötiloissa ja ilmankosteuden ollessa enintään 65 %.
- ▶ Jos ilmankosteus on suurempi, lisää laitteiden etäisyyttä.

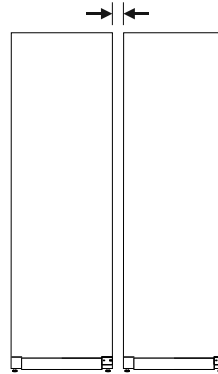


Fig. 15 Side-by-side-sijoitus

### Vihje

- Side-by-Side-sarja on saatavissa varusteena Liebherr-asiakaspalvelusta. (katso 9.3 Asiakaspalvelu)

## 4.9 Sijoittamisen jälkeen

- ▶ Poista suojakalvo.\*
- ▶ Puhdista laite. (katso 8.2 Laitteen puhdistaminen)
- ▶ Tarvittaessa: Desinfioi laite.
- ▶ Säilytä lasku, jotta sinulla on huoltotilanteessa laite- ja myyjätiedot käytettävissäsi.

## 4.10 Pakkauksen hävittäminen



### VAROITUS

Tukeytumisvaara johtuen pakkausmateriaaleista ja kelmuista!

- Pakkausmateriaali ei kuulu lasten leikkeihin.

Pakkaus on valmistettu kierrätyskelteisistä materiaaleista:

- aaltopahvi/pahvi
- osat polystyrolivahtomuovia
- kelmut ja pussit polyetyleenä
- vannenauhat polypropyleeniä
- naulattu puukehikko polyetyleenilevyllä\*

- Pakkausmateriaali on vietävä kunnalliseen jätepiesteseen.

## 4.11 Oven kätisyyden vaihtaminen

### 4.11.1 Turvaohjeet



### VAROITUS

Loukkaantumisvaara, jos oven kätisyys vaihdetaan ammattitaidottomasti!

- Teetä ovivasteen vaihto ammattilaisella.



### VAROITUS

Loukkaantumisvaara ja esinevahinkoja oven suuren painon vuoksi!

- Suorita vaihto vain, mikäli voit kantaa 45 kg:n painoa.
- Vaihdon suorituksessa pitää aina olla kaksi henkilöä.

### HUOMIO

Jännitteisiä osia!  
Sähköosien vaurioituminen.

- Vedä virtapistoke irti pistorasiasta ennen kuin vaihdat oven kätisyyden.

### 4.11.2 Työkalu



### 4.11.3 Aggregaatin suojuksen avaaminen

- Avaa ovi.

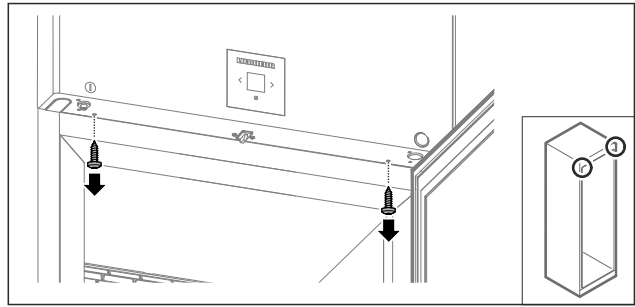


Fig. 16

- Poista ruuvit.

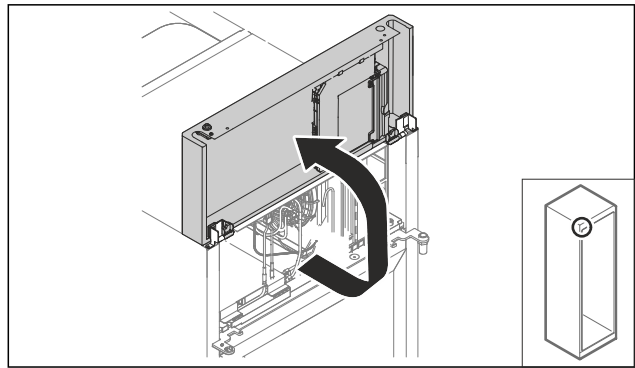


Fig. 17

- Nosta aggregaatin suojuksen ylös.
- Pidä kiinni suojuksesta.

-tai-

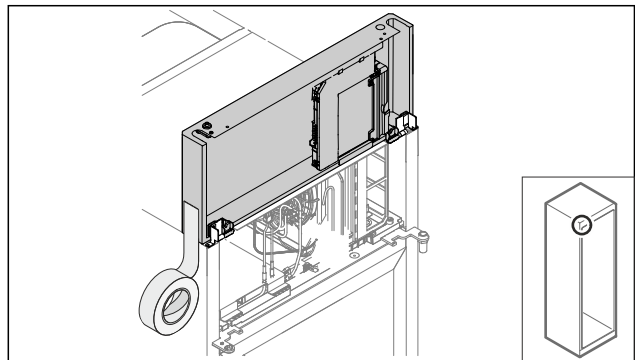


Fig. 18

- Kiinnitä suojuksen.

### 4.11.4 Oven irrottaminen

#### 4.11.4 Oven irrottaminen (lasiovi)\*

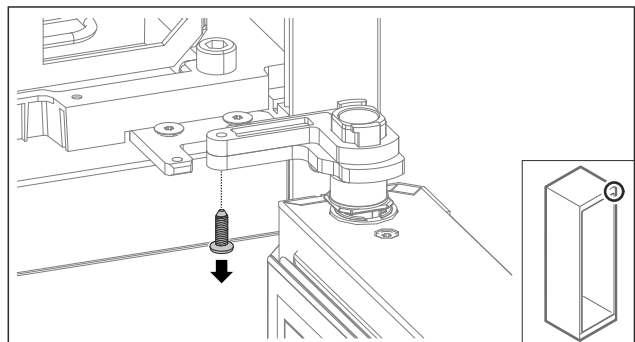


Fig. 19

- Poista ruuvi.

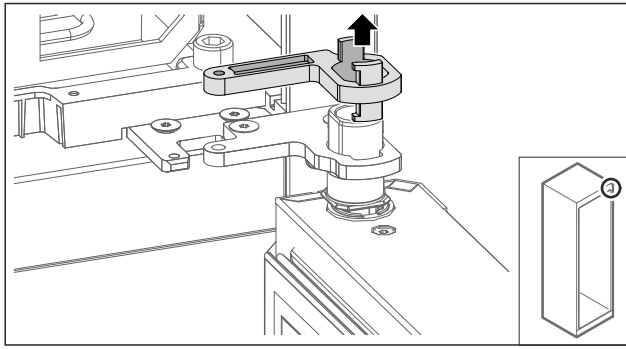


Fig. 20

- Poista laakerijalustan lukitus.

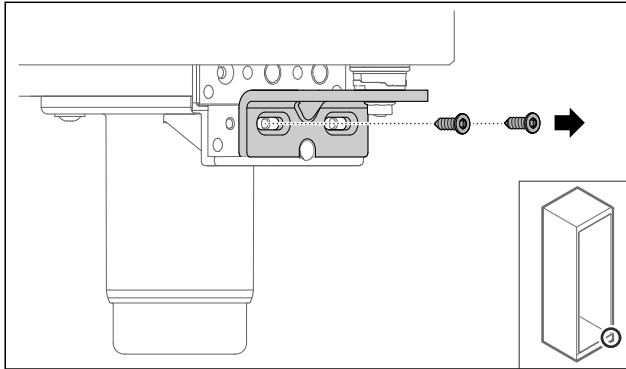


Fig. 21

- Poista ruuvit.

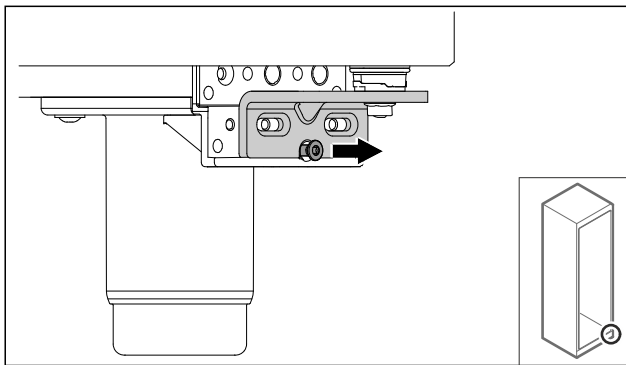


Fig. 22

- Avaa ruuvi.

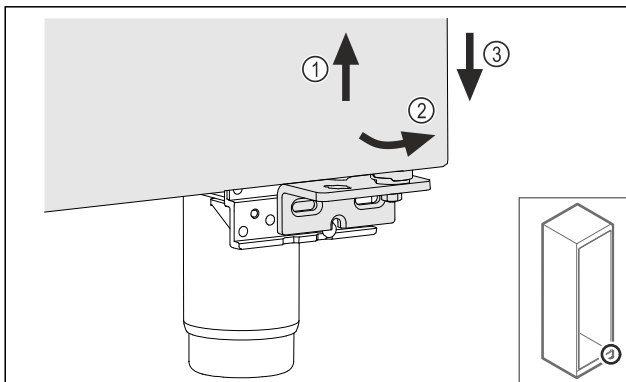


Fig. 23

- Nosta ovea hieman Fig. 23 (1), kallista alhaalta eteenpäin Fig. 23 (2) ja laske alas Fig. 23 (3).
- Laske ovi pehmeälle alustalle.
- ▷ Lasi-ovi on irrotettu.

## 4.11.4 Oven irrottaminen (vaahdotettu ovi)\*

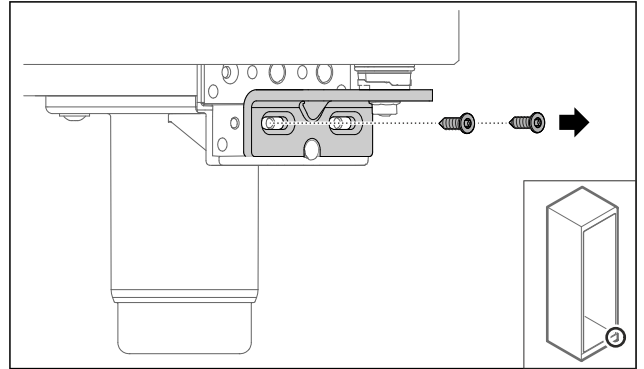


Fig. 24

- Poista ruuvit.

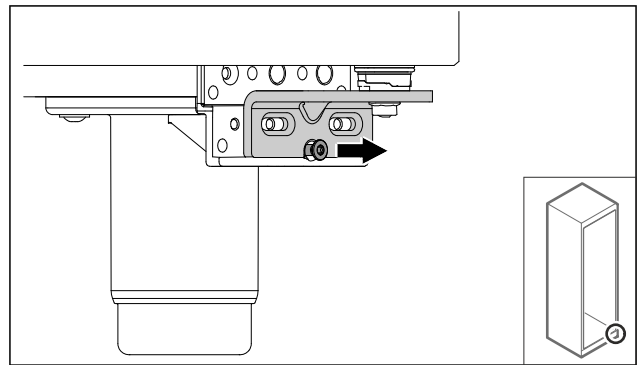


Fig. 25

- Avaa ruuvi.

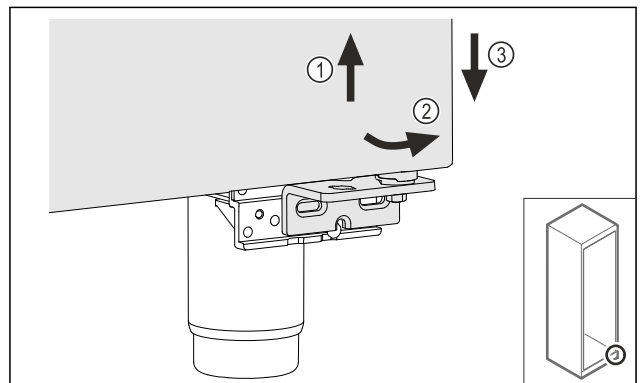


Fig. 26

- Nosta ovea hieman Fig. 26 (1), kallista alhaalta eteenpäin Fig. 26 (2) ja laske alas Fig. 26 (3).
- Laske ovi pehmeälle alustalle.
- ▷ Vaahdotettu ovi on irrotettu.

## 4.11.5 Alemman sulkujärjestelmän jälkiasennus

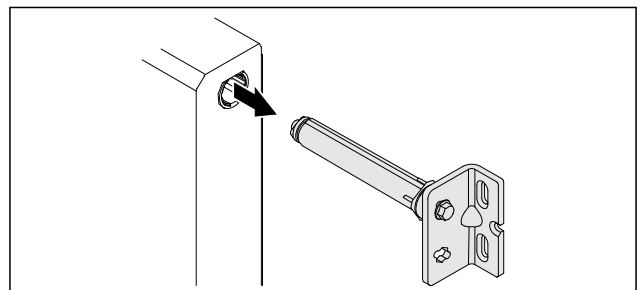


Fig. 27

- Vedä alempi saranakulma ulos ovesta.

## HUOMIO

Vammutumisvaara jännitetyn jousen vuoksi!

- ▶ Älä pura ovijärjestelmää Fig. 28 (1) osiin.

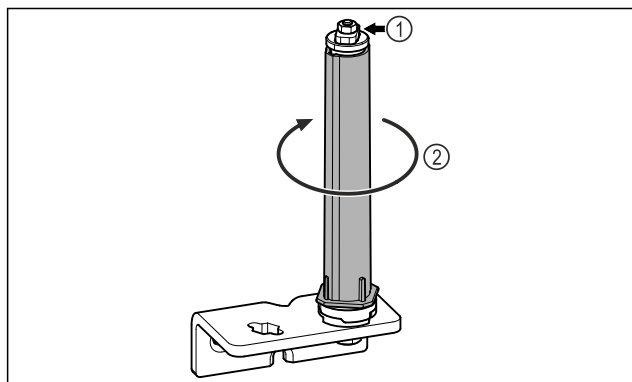


Fig. 28

- ▶ Käännä sulkujärjestelmää Fig. 28 (2), kunnes se naksahtaa.
- ▷ Sulkujärjestelmän esijännitys on purkautunut.

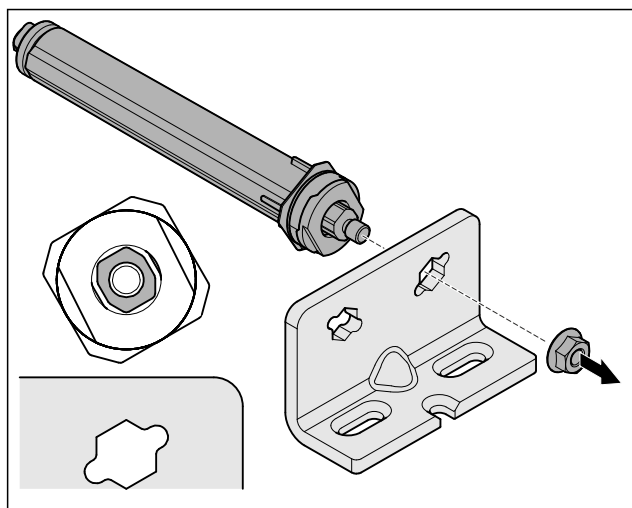


Fig. 29 Oikeakätinen ovi

- ▶ Avaa mutteri.

## Vihje

Korkeudensäätölaattojen virheellinen sijoittaminen.

Mutterin riittävä kiinnittäminen ei ole enää mahdollista.

- ▶ Laatan on lukkiuduttava paikalleen sulkuyksikön alaosaan.

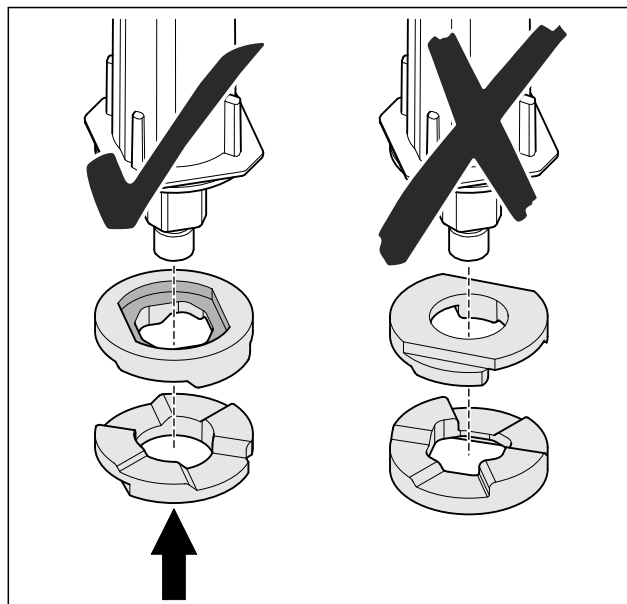


Fig. 30

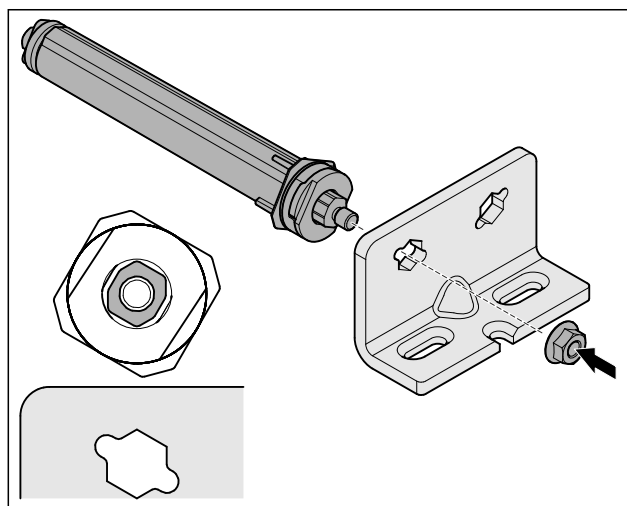


Fig. 31 Vasenkätinen ovi

- ▶ Vaihda sulkuyksikön paikkaa ja ruuvaa se kiinni, huomioi sulkuyksikön kohdistus.
- ▷ Alempi sulkujärjestelmä on jälkiasennettu.

## 4.11.6 Ylemmän sulkujärjestelmän jälkiasennus

### 4.11.6 Ylemmän sulkujärjestelmän jälkiasennus (lasiovi)\*

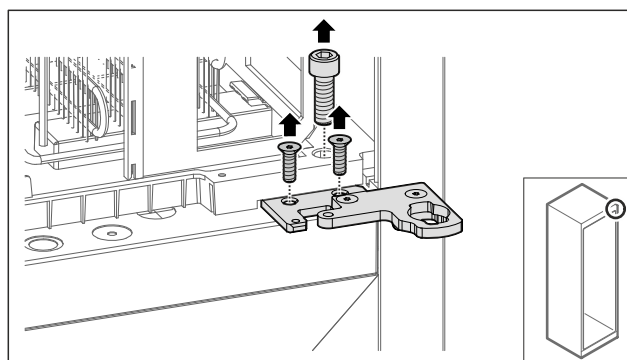


Fig. 32

- ▶ Poista ruuvit.

# Käyttöönotto

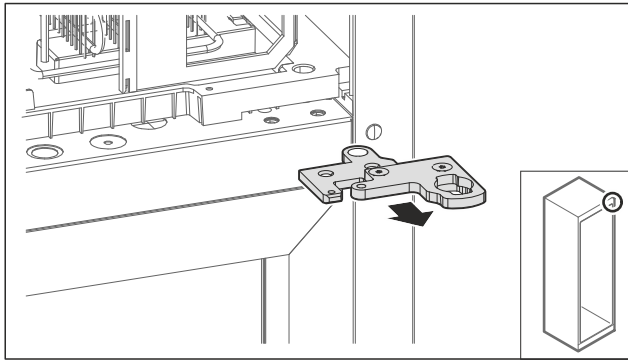


Fig. 33

- ▶ Ota kaksiosainen saranakulma irti.

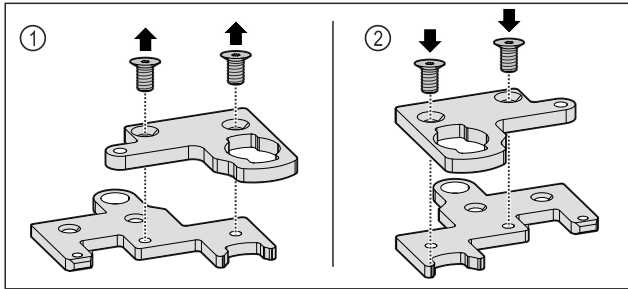


Fig. 34

- ▶ Erotta kaksiosaisen saranakulman osat toisistaan. Fig. 34 (1)
- ▶ Kokoa kaksiosainen saranakulma 180° käännettynä uudelleen. Fig. 34 (2)

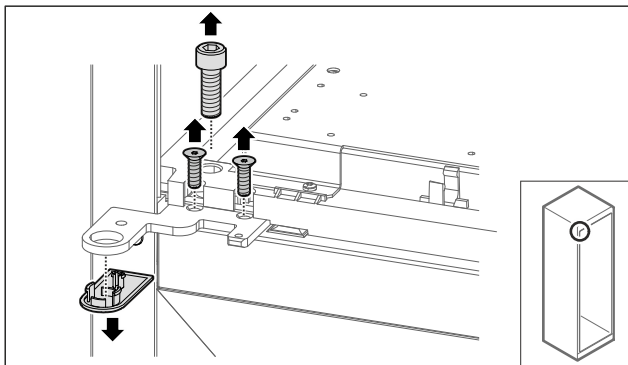


Fig. 35

- ▶ Poista ruuvit ja suojus.

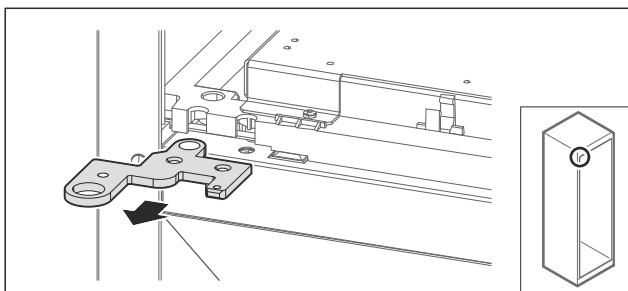


Fig. 36

- ▶ Ota saranakulma irti.

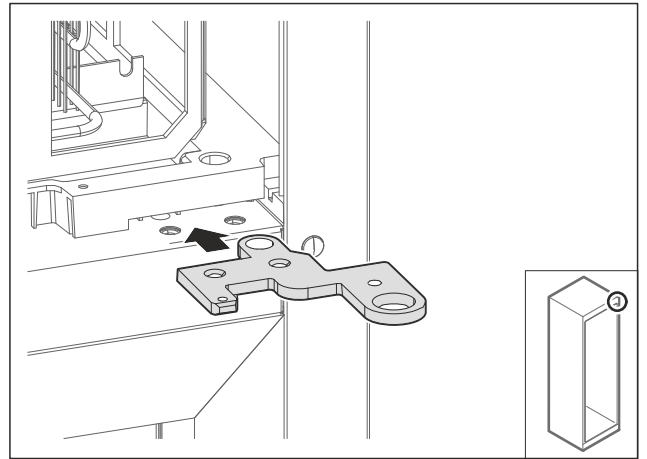


Fig. 37

- ▶ Aseta kaksiosainen saranakulma 180° käännettynä vastakkaiselle puolelle.

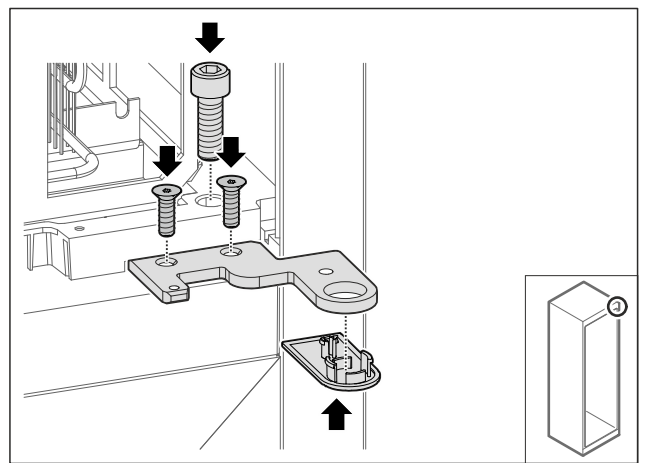


Fig. 38

- ▶ Ruuvaa saranakulma kiinni.
- ▶ Aseta suojus paikalleen.

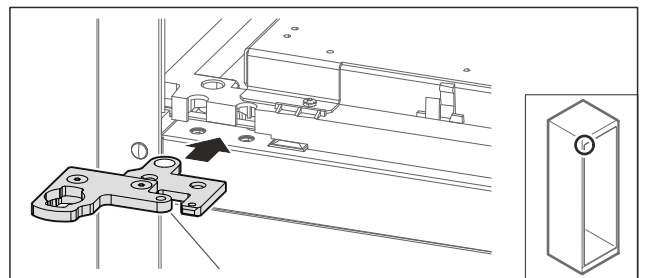


Fig. 39

- ▶ Aseta kaksiosainen saranakulma vastakkaiselle puolelle.

## Vihje

Älä purista kaapelia.

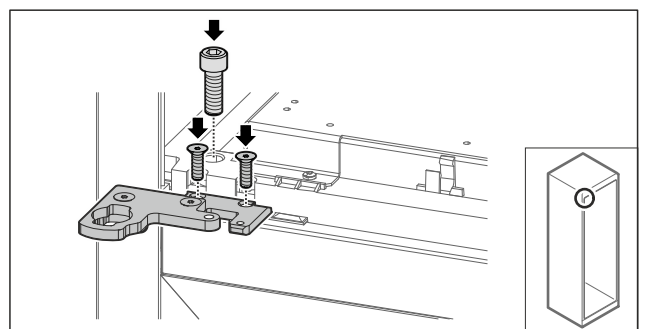


Fig. 40

- ▶ Ruuvaa kaksiosainen saranakulma kiinni.
- ▷ Ylempi sulkujärjestelmä on jälkiasennettu.

## 4.11.6 Ylemmän sulkujärjestelmän jälkiasennus (vaahdotettu ovi)\*

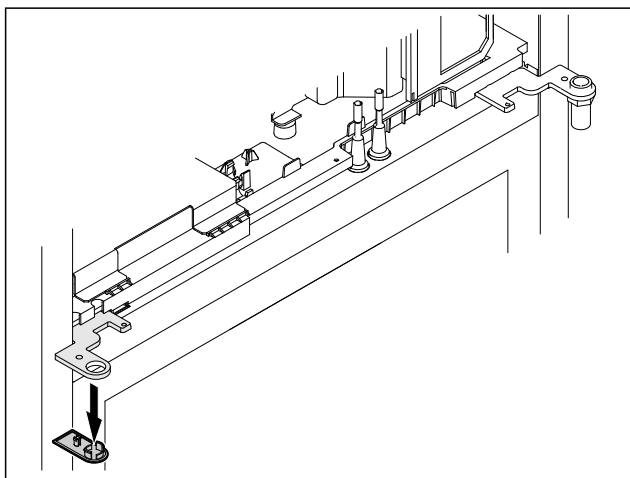


Fig. 41

- ▶ Poista suojus.

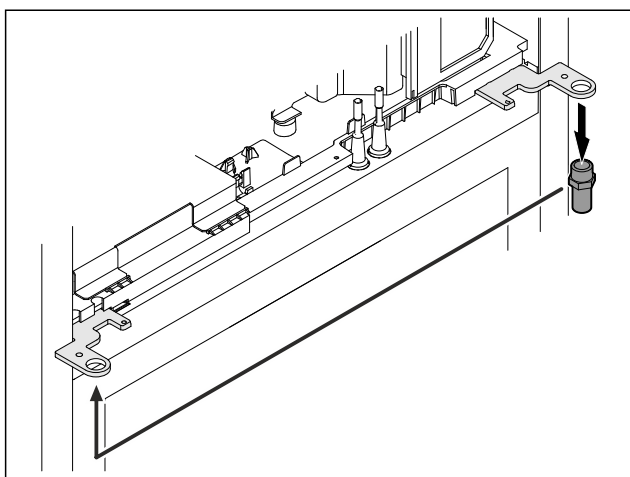


Fig. 42

- ▶ Aseta pultit uudelleen saranakulmaan.
- ▶ Kiristä pultit **12 Nm**:n kiristysmomentilla.

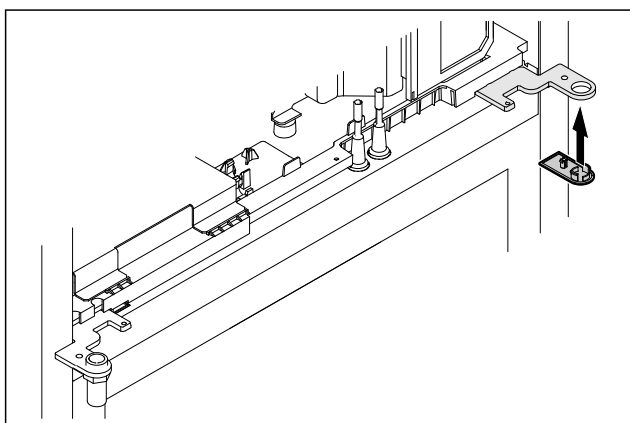


Fig. 43

- ▶ Aseta suojus paikalleen.
- ▷ Ylempi sulkujärjestelmä on jälkiasennettu.

## 4.11.7 Lukon siirtäminen

### 4.11.7 Lukon uudelleenasettaminen (mekaaninen lukko)

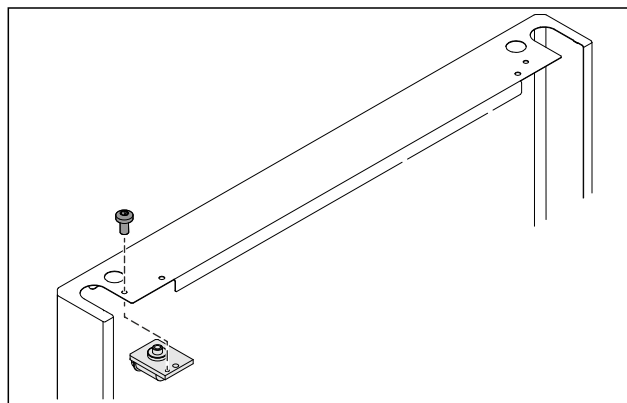


Fig. 44

- ▶ Poista ruuvi ja vedä lukko ulos.

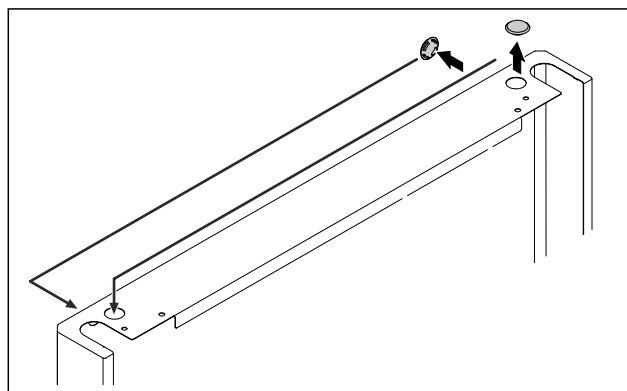


Fig. 45

- ▶ Siirrä suojuksset vastakkaiselle puolelle.

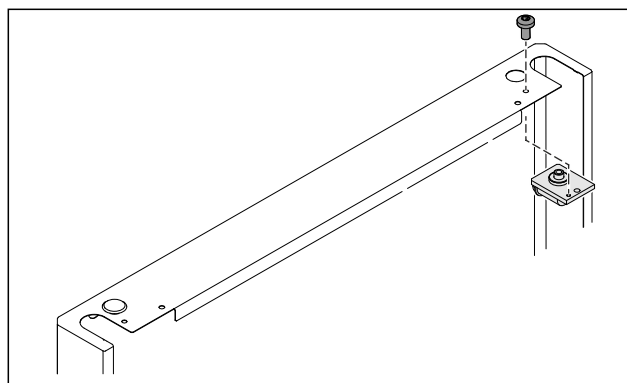


Fig. 46

- ▶ Aseta lukko paikalleen ja ruuvaa kiinni.
- ▷ Mekaaninen lukko on asetettu uudelleen.



# Käyttöönotto

## 4.11.8 Laakerijalustan uudelleenasettaminen

### 4.11.8 Laakerijalustan uudelleenasettaminen (säätöjalat)\*

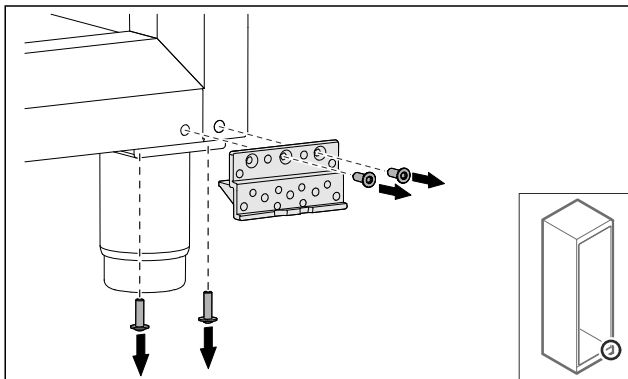


Fig. 47

- Poista ruuvit.

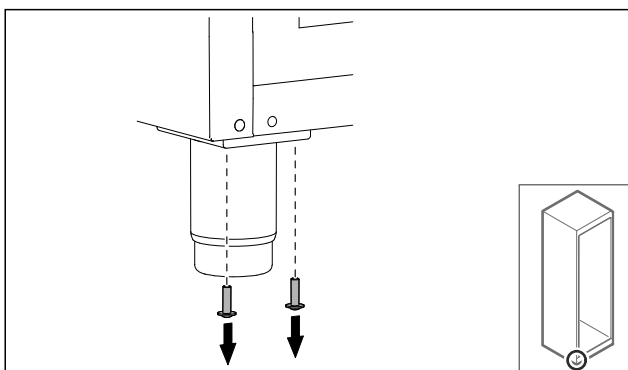


Fig. 48

- Poista ruuvit.

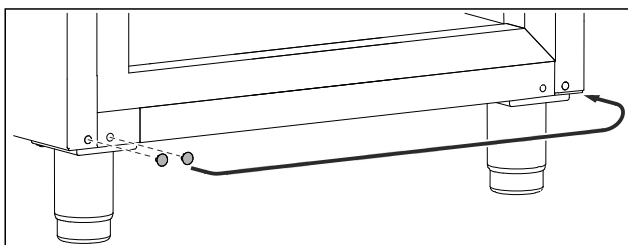


Fig. 49

- Poista suojukset ja siirrä ne.

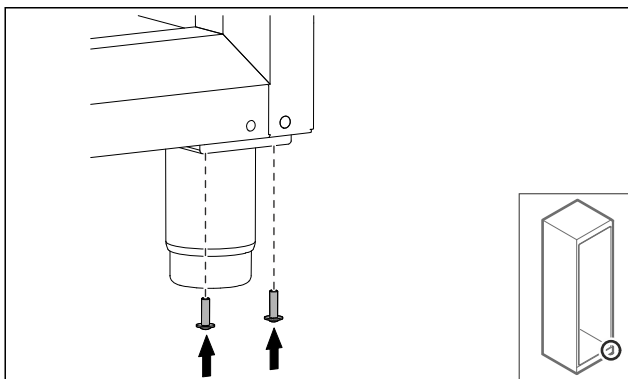


Fig. 50

- Ruuvaa ruuvit paikoilleen.

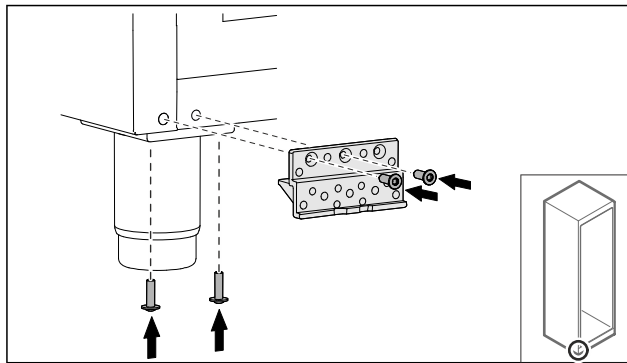


Fig. 51

- Ruuvaa laakeripukki kiinni.
- ▷ Laakerijalusta on asetettu uudelleen.

### 4.11.8 Laakerijalustan uudelleenasettaminen (pyörät)\*



#### VAROITUS

Kaatuvaasta laitteesta aiheutuva loukkaantumisen- ja vaurioitumisvaara!

Hengenvaara ja laitteen vaurioitumisvaara. Kun poistat laitteen pyörät, laite voi kaatua.

- Ennen kuin teet laitteeseen muutoksia: Kiinnitä laite niin, että se ei voi kaatua.

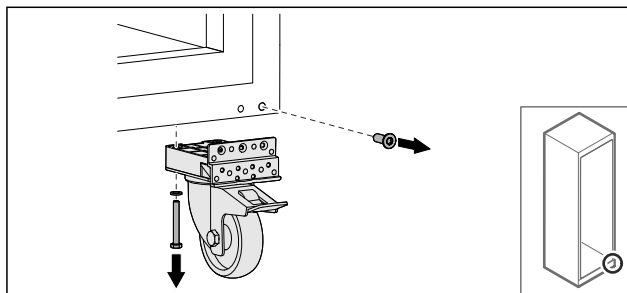


Fig. 52

- Irrota pyörät.

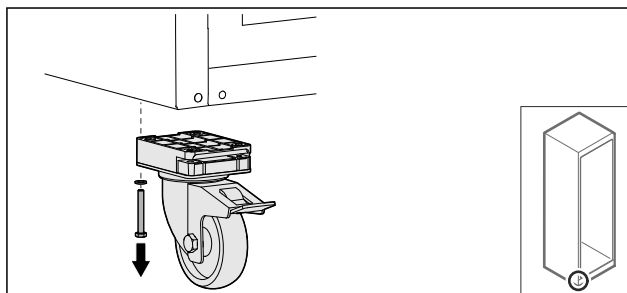


Fig. 53

- Irrota pyörät laakeripukin kanssa.

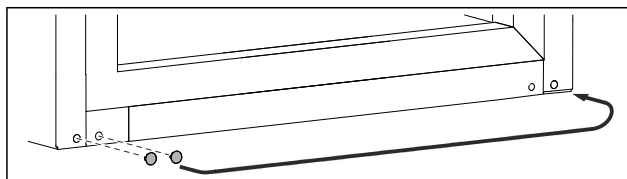


Fig. 54

- Siirrä suojukset.

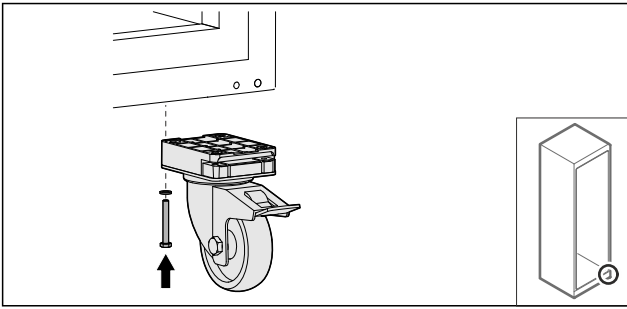


Fig. 55

- Ruuvaa pyörät kiinni.

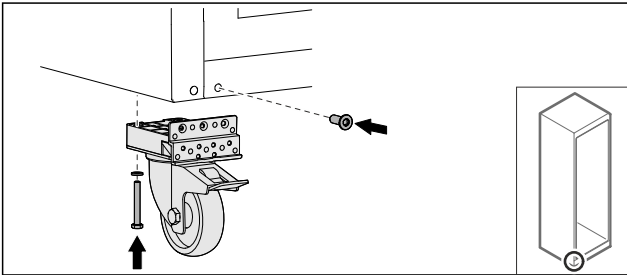


Fig. 56

- Ruuvaa pyörät kiinni laakeripukin kanssa.
- ▷ Laakerijalusta on asetettu uudelleen.

## 4.11.9 Oven jälkiasennus

### 4.11.9 Oven jälkiasennus (lasiovi)\*

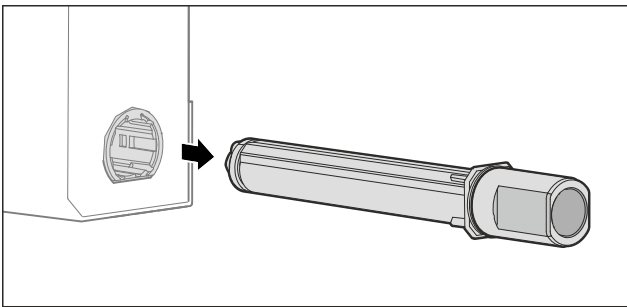


Fig. 57

- Vedä ylempi sulkujärjestelmä ulos ovesta.

### HUOMIO

Vammutumisvaara jännitetyn jousen vuoksi!

- Älä pura ovijärjestelmää Fig. 58 (1) osiin.

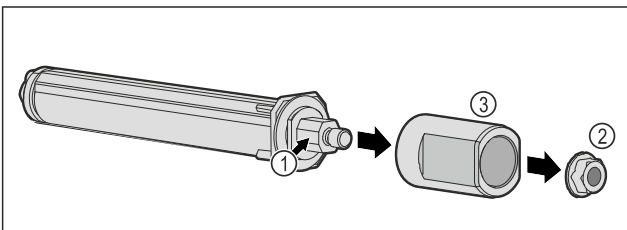


Fig. 58

- Poista mutteri Fig. 58 (2).
- Ota holkki Fig. 58 (3) pois.

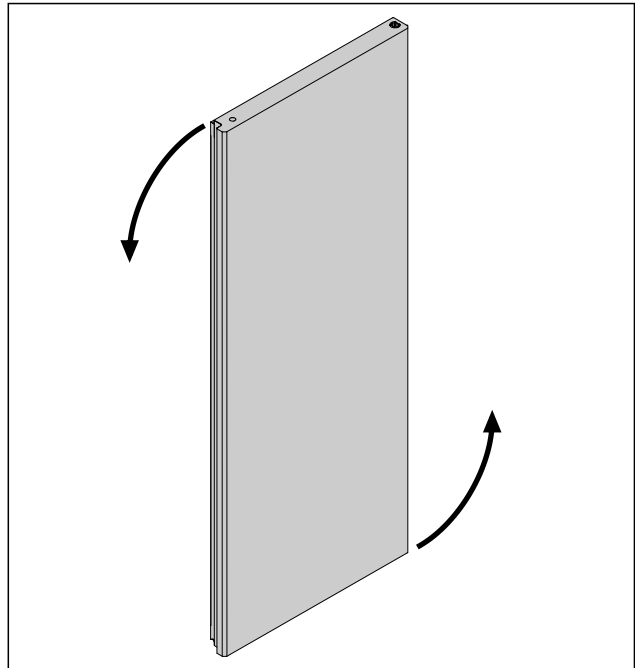


Fig. 59 Esimerkkikuva

- Käännä ovea 180°.

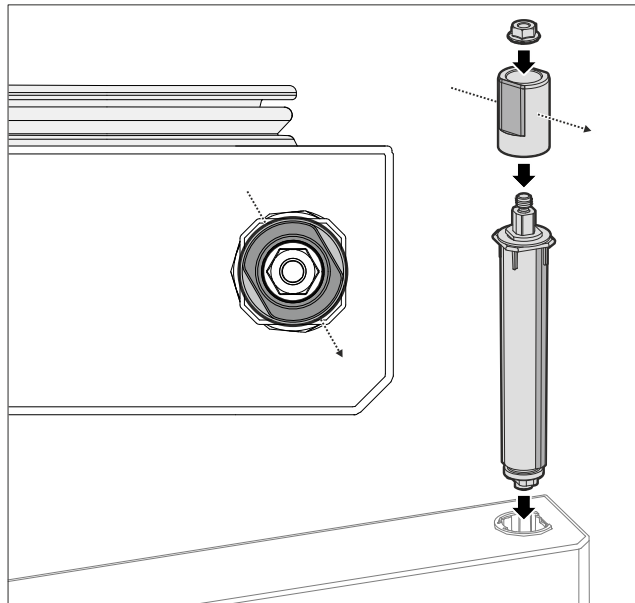


Fig. 60 Oikeakätinen ovi

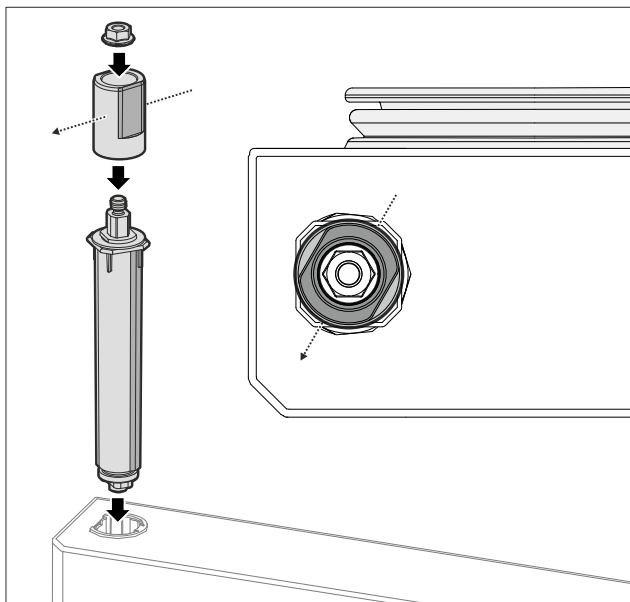


Fig. 61 Vasenkätinen ovi

- ▶ Kokoa ylempi sulkujärjestelmä ja aseta saranan puolelle, huomioi holkin suuntaus.
- ▷ Lasiovi on jälkiasennettu.

## 4.11.9 Oven jälkiasennus (vaahdotettu ovi)\*

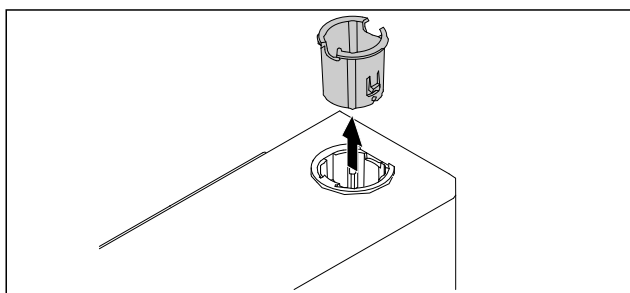


Fig. 62

- ▶ Vedä saranaholkki ulos vastakkaisella puolella.

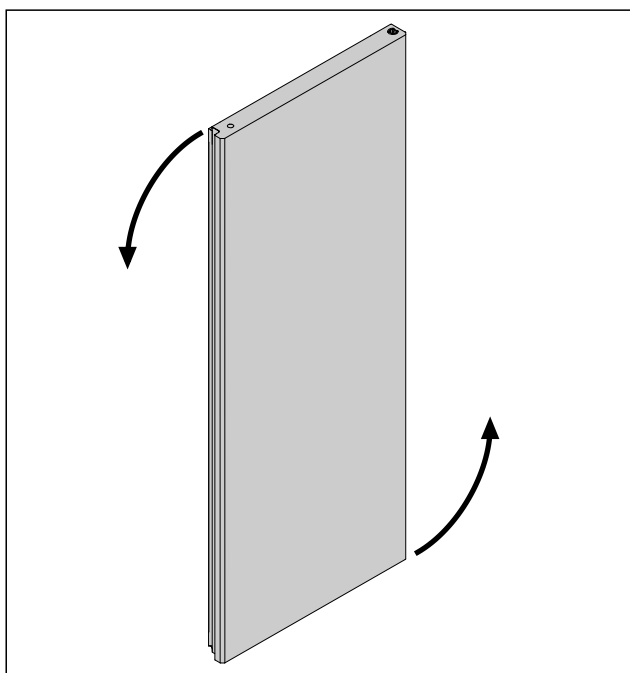


Fig. 63

- ▶ Käännä ovea 180°.

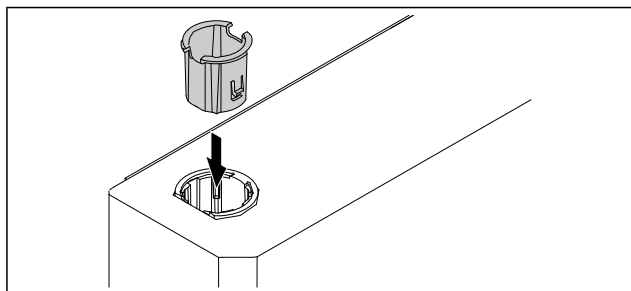


Fig. 64

- ▶ Aseta saranaholkki ylhäällä saranan puolelle (tasainen puoli osoittaa ulospäin).
- ▷ Vaahdotettu ovi on jälkiasennettu.

## 4.11.10 Alemman sulkujärjestelmän asennus

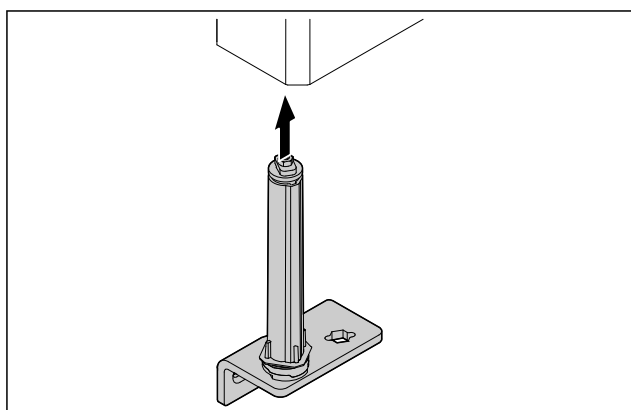


Fig. 65

- ▶ Työnnä sulkuyksikkö oveen.

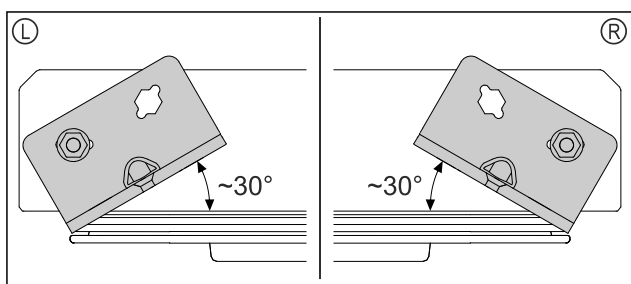


Fig. 66 Ovi alhaalta

- ▷ Sulkuyksikön kohdistus ennen vasenkätistä asennusta (L) tai oikeakätistä asennusta (R).

## 4.11.11 Oven asennus

### 4.11.11 Oven asennus (lasiovi)\*

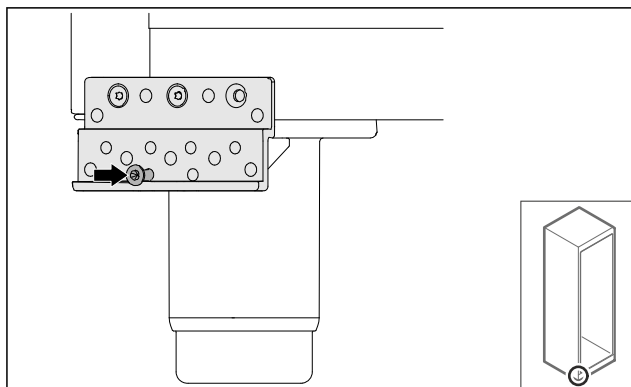


Fig. 67

- ▶ Kiristä ruuvia hieman.

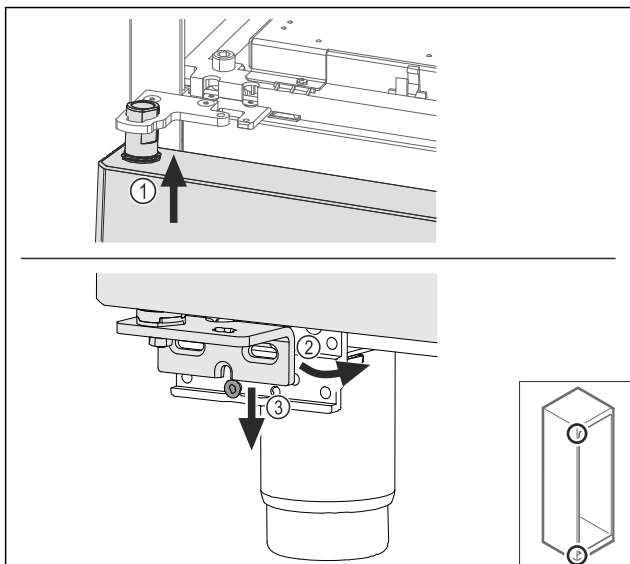


Fig. 68

- Liitä ovi ylhäällä hieman kallistettuna Fig. 68 (1), suuntaa ovi suoraan Fig. 68 (2) ja aseta alhaalla laakerijalustan ruuvit Fig. 68 (3) päälle.

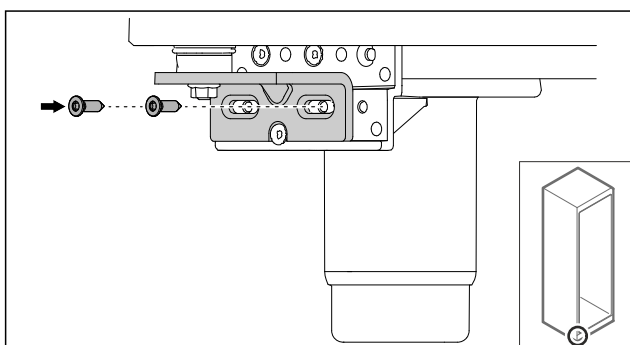


Fig. 69

- Ruuvaa ovi kiinni.

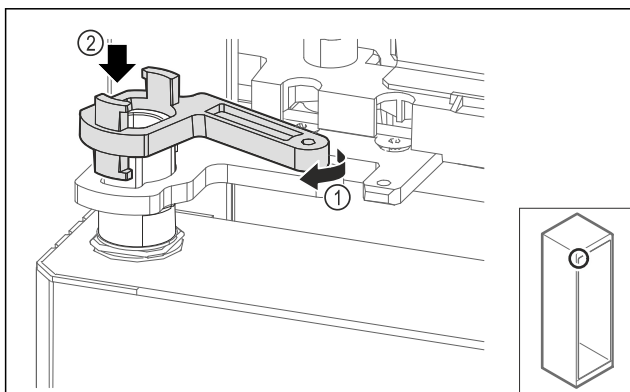


Fig. 70

- Kierrä laakerijalustan lukitusta hieman Fig. 70 (1) ja aseta holkin päälle Fig. 70 (2).

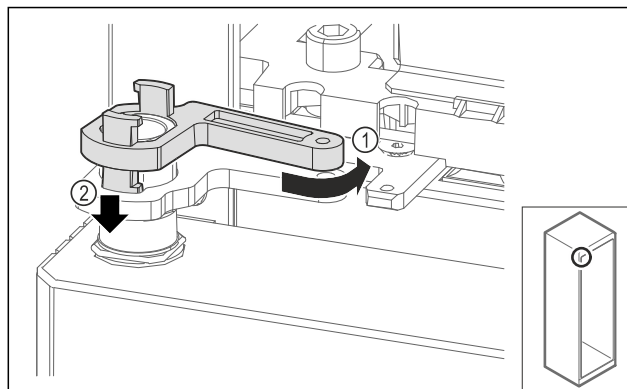


Fig. 71

- Kierrä laakerijalustan lukitusta hieman takaisin Fig. 71 (1), paina alaspäin Fig. 71 (2) ja lukitse saranakulmaan.

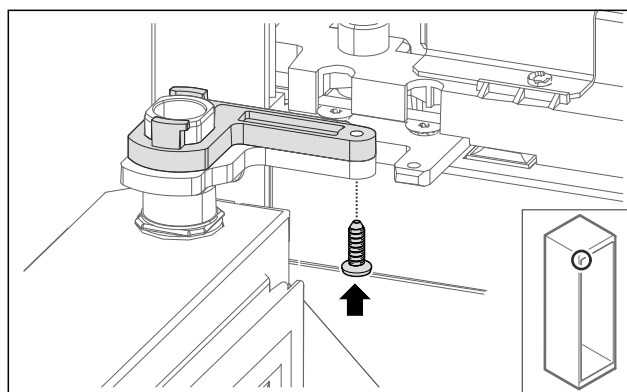


Fig. 72

- Avaa ovi.
- Ruuvaa laakerijalustan lukitus kiinni.
- ▷ Lasiovi on asennettu.

## 4.11.11 Oven asennus (vaahdotettu ovi)\*

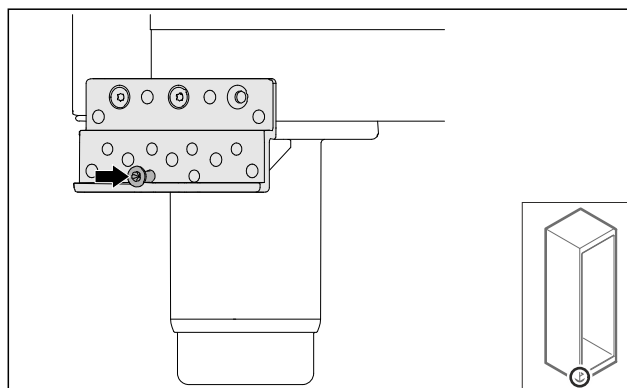


Fig. 73

- Kiristä ruuvia hieman.

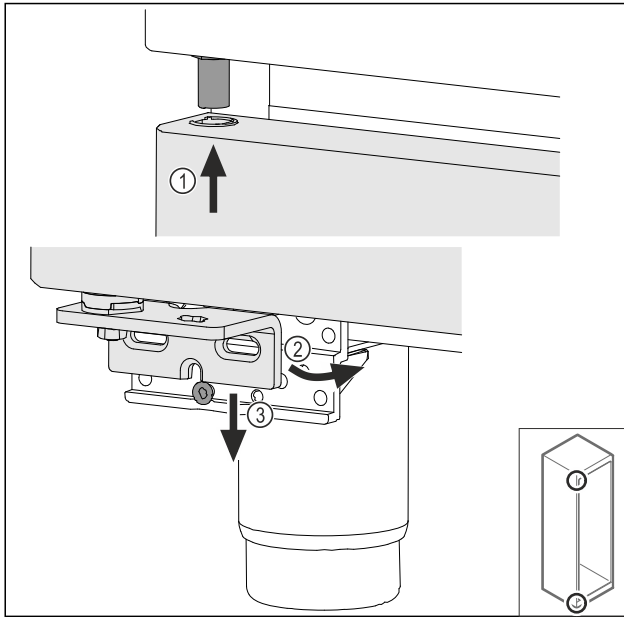


Fig. 74

- ▶ Liitä ovi ylhäällä hieman kallistettuna Fig. 74 (1), suuntaa ovi suoraan Fig. 74 (2) ja aseta alhaalla laakerijalustan ruuvien Fig. 74 (3) päälle.

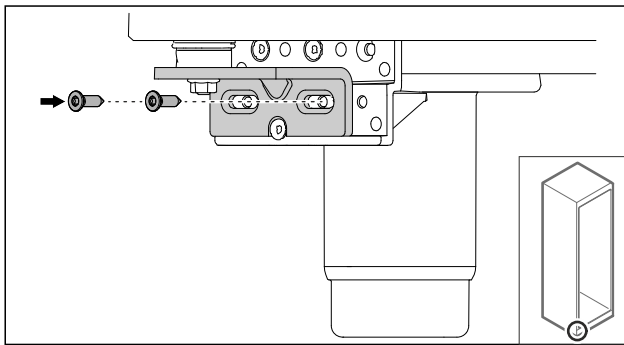


Fig. 75

- ▶ Ruuvaa ovi kiinni.
- ▷ Vaahdotettu ovi on asennettu.

## 4.11.12 Aggregaatin suojuksen sulkeminen

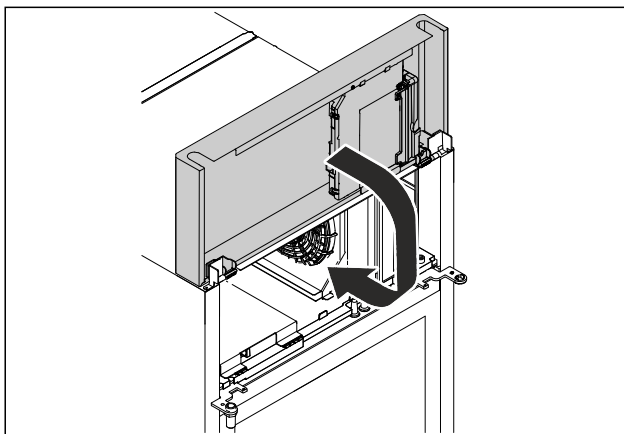


Fig. 76

- ▶ Sulje aggregaatin suojus.

### Vihje

Älä purista kaapelia.

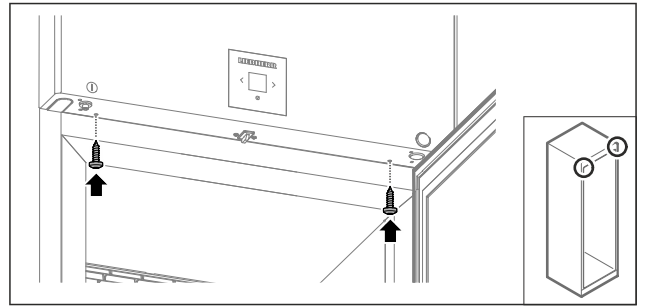


Fig. 77

- ▶ Ruuvaa aggregaatin suojus kiinni.
- ▶ Sulje ovi.
- ▷ Oven kätisyys on vaihdettu.

## 4.12 Oven kohdistaminen

### 4.12.1 Oven kohdistaminen vaakasuunnassa

Jos ovi ei ole suorassa, ovea voi säätää alemmasta saranakulmasta.

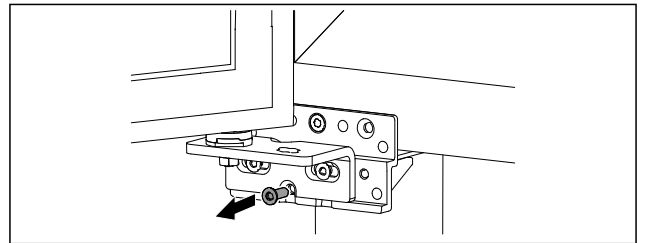


Fig. 78

- ▶ Poista keskimäinen ruuvi alemmasta saranakulmasta.

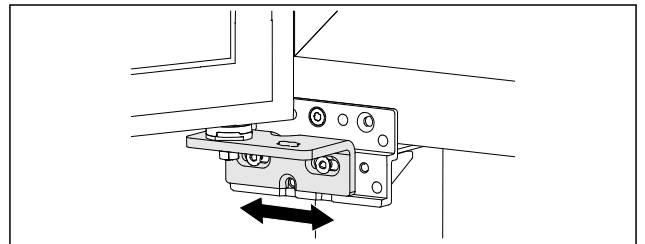


Fig. 79

- ▶ Avaa kumpaakin ruuvia hiukan ja työnnä ovea saranakulman kanssa oikealle tai vasemmalle.
- ▶ Kiristä ruuvit vasteeseen saakka (keskimäistä ruuvia ei enää tarvita).
- ▷ Ovi on kohdistettu suoraan.

## 4.13 Laitteen kytkeminen verkkovirtaan



### VAROITUS

Vaurioituneesta laitteesta tai vaurioituneesta verkkoliitäntäjohdosta aiheutuva sähköiskun ja loukkaantumisen vaara! Hengenvaara ja viiltohaavoja. Jos laite tai verkkoliitäntäjohto on vaurioitunut kuljetuksen aikana, voit saada hengenvaarallisen sähköiskun. Voit myös saada viiltohaavoja laitteen kotelo vaurioituneesta osasta.

- ▶ Tarkasta laite ja verkkoliitäntäjohto kuljetuksen jälkeen vaurioiden varalta.
- ▶ Älä missään tapauksessa ota laitetta käyttöön, jos laite tai verkkoliitäntäjohto on vaurioitunut.
- ▶ Ota yhteys asiakaspalveluun.

Kytke laite verkkovirtaan erikseen toimitettavalla verkkokaapelilla. Verkkokaapelin toisessa päässä on IEC-pistorasia ja toisessa päässä verkkopistoke.

Varmista, että seuraavat edellytykset täyttyvät:

- Laite ja verkkokaapeli ovat ehjiä.
- Laite on asennettu määräysten mukaisesti. (katso 4.5 Verkkokaapelin liittäminen)
- Sähköliitäntää koskevat vaatimukset täyttyvät. (katso 4.1 Sijoitusolosuhteet)
- Säädösten mukaiset liitäntämitat ovat tiedossa ja niitä noudatetaan.
- Verkkojännite ja -taajuus vastaavat tyyppikilvessä olevia tietoja.
- Pistorasia on maadoitettu määräysten mukaisesti ja varmistettu sähköisesti.
- Sulakkeen laukaisuvirta on 10-16 A.
- Pistorasia on helposti käsiteltävissä eikä se ole laitteen takana.

## HUOMIO

Vaurioitumisvaara virheellisen käytön johdosta!  
Laitteen sähkökomponenttien vaurioituminen.

- Käytä ainoastaan mukana tulevaa verkkoliitäntäjohtoa.

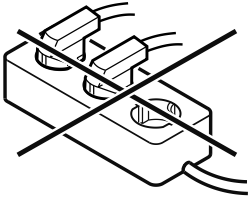


## VAROITUS

Palovaara virheellisen liittämisen johdosta!  
Palovammat.

Laitteen vauriot.

- Älä käytä jatkojohtoa.
- Älä käytä jakelulistoja.



## HUOMIO

Vaurioitumisvaara virheellisen liittämisen johdosta!  
Laitteen vauriot.

- Laitetta ei saa liittää erilliseen jännitteenmuuntimeen, kuten aurinkosähköjärjestelmään tai bensiinigeneraattoriin.
- Liitä virtajohdon virtapistoke virtalähteeseen. Varmista, että virtapistoke on liitetty tukevasti pistorasiaan.
- ▷ Valmiustilan symboli tulee näkyviin näyttöruutuun.
- ▷ Jos mitään toimenpidettä ei tehdä 60 sekuntiin: Valmiustila-symboli himmenee tai häviää näkyvistä.
- ▷ Laite on liitetty. Katso ensikäyttöönottoa koskevat tiedot seuraavasta luvusta tai käyttöohjeesta.

## 4.14 Laitteen kytkeminen päälle (ensimmäinen käyttöönotto)

Varmista, että seuraavat edellytykset täyttyvät:

- Laite on pystytetty ja sen liitäntä on tehty.
- Kaikki liimanauhat, liima- ja suojakalvot sekä kuljetusvarmistimet on poistettu laitteen sisä- ja ulkopuolelta.

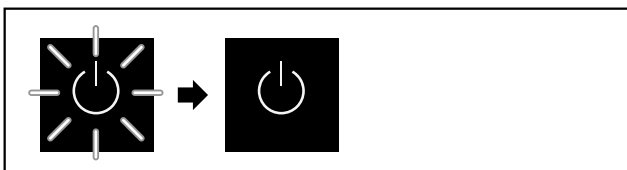


Fig. 80 Esimerkkikuva

Valmiustilan symboli vilkkuu niin kauan, kunnes käynnistysprosessi on päättynyt.

Näyttöruudussa näkyy valmiustilan symboli.

Jos laite toimitetaan tehdasasetuksin, täytyy käyttöönotton yhteydessä ensin valita näytön kieli.

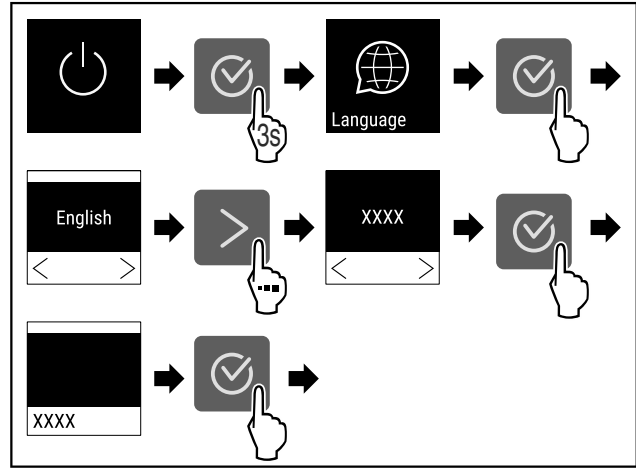


Fig. 81

- Suorita toimintavaiheet kuvan mukaisesti.



Fig. 82

- ▷ Laite on kytketty päälle, kun lämpötila näkyy näyttöruudussa.
- ▷ Lämpötilan näyttö vilkkuu, kunnes asetettu lämpötila on saavutettu.

## 4.15 Laitteiden käyttö

### 4.15.1 Pidikekiskojen käyttö

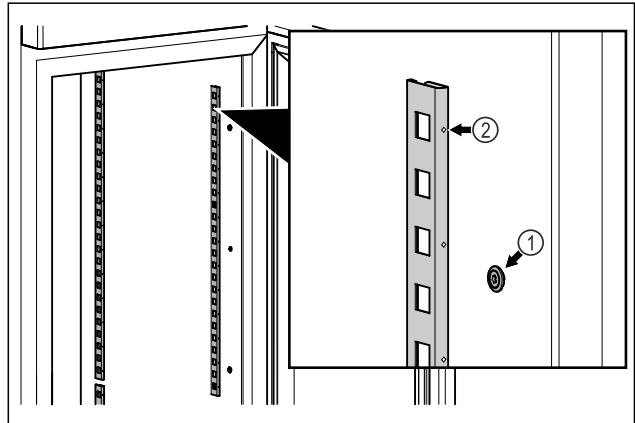


Fig. 83 Esimerkkikuva

- Kiinnitä pidikekiskot Fig. 83 (1) ripustimeen. Merkinnän Fig. 83 (2) on osoitettava eteenpäin.

## 4.15.2 Aluskiskon asettaminen paikalleen

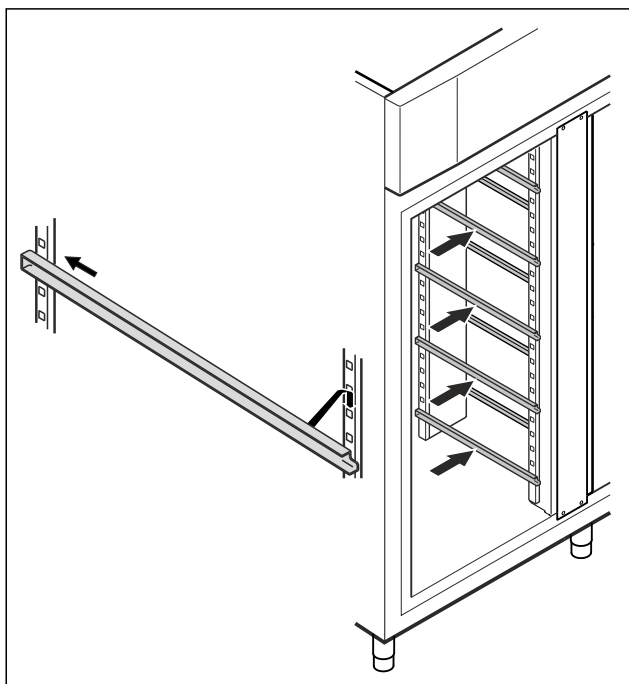


Fig. 84 Esimerkkikuva

- Työnnä aluskisko taempan lukituslistaan ja kiinnitä edestä.

## 4.16 Väliritilä

### 4.16.1 Väliritilän asettaminen paikalleen

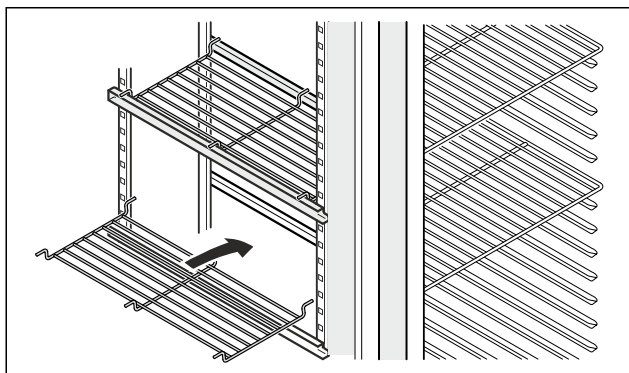


Fig. 85 Esimerkkikuva

- Aseta väliritilä aluskiskoille.

## 5 Säilytys

### 5.1 Säilytystä koskevia ohjeita

#### Vihje

Näiden ohjeiden noudattamatta jättäminen voi johtaa elintarvikkeiden pilaantumiseen.

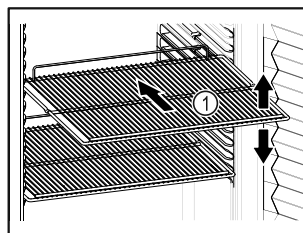



Fig. 86 Esimerkkikuva

Kun asetat elintarvikkeita säilytykseen:

- Sovita siirrettävät ritilätasot Fig. 86 (1) korkeuden mukaan.
  - Huomioi enimmäistäyttömäärä. (katso 9.1 Tekniset tiedot)
  - Täytä laite vasta sitten, kun varastointilämpötila on saavutettu (kylmäketjun noudattaminen).
  - Kylmätuotteet eivät saa koskettaa takaseinää.
  - Kylmätuote ei ulotu säilytyshyllyjen yli.
  - Säilytä nesteet suljetuissa säiliöissä.
  - Pakkaa raaka liha tai raaka kala puhtaisiin, suljettuihin säiliöihin. Tämä estää lihaa tai kalaa koskemasta tai tippumasta muiden ruokien päälle.
  - Säilytä kylmätuotteet väljästi, jotta ilma pääsee kiertämään.
  - Jäähdytettävät tuotteet eivät saa ylittää pinoamismerkkiä. 
- Näin varmistetaan esteetön ilmankierto ja tasainen lämpötilajako sisätilassa.

## 5.2 Säilytysajat

Pakkauksessa ilmoitettua vähimmäissäilyvyysaikaa on pidettävä säilytysajan ohjearvona.

## 6 Käyttö

### 6.1 Käyttö- ja näyttöelementit

Näyttöruudun kautta saa nopean yleiskuvan laitteen senhetkisestä tilasta, lämpötila-asetuksesta, toimintojen ja asetusten tilasta sekä hälytys- ja virheilmoituksista.

Käyttö tapahtuu navigointinuolilla ja vahvistussymbolilla.

Toiminnot voidaan ottaa käyttöön ja poistaa käytöstä ja asetuservoja voidaan muuttaa.

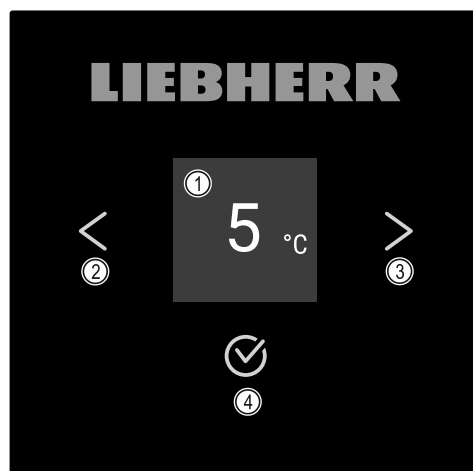


Fig. 87 Näyttöruutu

- (1) Tilanäyttö
- (2) Navigointinuoli taakse-päin
- (3) Navigointinuoli eteen-päin
- (4) Vahvistus



## 6.1.1 Tilanäyttö

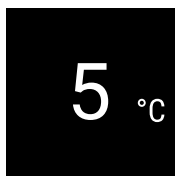


Fig. 88 Lämpötilan osoittava tilanäyttö

Tilanäyttö osoittaa lämpötilan ja toimii perusnäyttönä. Sieltä käsin tapahtuu navigointi toimintoihin ja asetuksiin. Tilanäytössä voi olla erilaisia näyttösymboleja.

## 6.1.2 Näytön symbolit

Näytön symbolit antavat tietoja laitteen senhetkisestä tilasta.

Symboli	Laitteen tila
	<b>Valmiustila</b> Laitte on kytketty pois päältä.
	<b>Vilkkuva valmiustilan symboli</b> Laitte käynnistyy.
	<b>Vilkkuva lämpötila</b> Tavoitelämpötilaa ei ole vielä saavutettu. Laitte jäähtyy asetettuun lämpötilaan.
	<b>Lämpötilanäyttö</b> Laitte näyttää asetetun lämpötilan.
	<b>Lämpötila ja valkoisella palkilla merkitty sulatuksen symboli vuorottelevat</b> Laitte on manuaalisessa sulatuksessa.
	<b>D näytössä</b> Laitte on DemoMode-tilassa.
	<b>Muistutus huollosta</b> Asetettu aikaväli on kulunut umpeen.
	<b>Tietomuisti täynnä</b> Tietomuisti (999 tuntia) on täynnä. Tästä lähtien vanhimmat tiedot korvautuvat.
	<b>Vilkkuva symboli</b> Laitteessa on vielä virhe.
	<b>Virhesymboli</b> Laitte on virhetilassa.
	<b>Valkoinen palkki alhaalla</b> Alavalikko

Symboli	Laitteen tila
	<b>Valkoinen palkki ylhäällä</b> Esiasetus, käytössä oleva asetus tai käytössä oleva arvo
	<b>Suureneva palkki</b> Ota asetus käyttöön painamalla painiketta 3 sekuntia.
	<b>Pienenevä palkki</b> Kytke asetus pois painamalla painiketta 3 sekuntia.

Tilanäytön symbolit

## 6.1.3 Akustiset merkkiäänet

Merkkiääni kuuluu seuraavissa tapauksissa:

- Toiminto tai arvo vahvistetaan.
- Toimintoa tai arvoa ei voida ottaa käyttöön tai poistaa käytöstä.
- Laitteessa on vika.
- Hälytysilmoituksen yhteydessä.

Hälytysäänet voi kytkeä asiakkaan valikossa päälle ja pois päältä.

## 6.2 Laitteen toiminnot

### 6.2.1 Ohjeita laitteen toimintoihin

Laitteen toiminnot on asetettu tehtaalla siten, että laite on täysin toimintakykyinen.

Ennen kuin muutat, aktivoit tai deaktivoit laitteen toimintoja, varmista, että seuraavat vaatimukset täyttyvät:

- Olet lukenut ja ymmärtänyt kuvaukset näytön toiminnasta. (katso 3 Touch-näytön toiminta)
- Olet perehtynyt laitteesi käyttö- ja näyttöelementteihin. (katso 6.1 Käyttö- ja näyttöelementit)

### 6.2.2 Laitteen kytkeminen päälle ja pois päältä



Asetus mahdollistaa koko laitteen kytkemisen päälle ja pois päältä.

#### Laitteen kytkeminen päälle

Ilman käytössä olevaa DemoMode-tilaa:

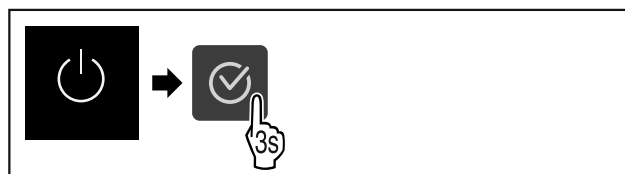
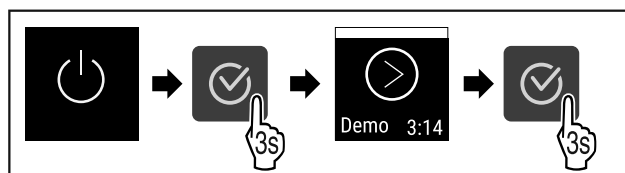


Fig. 89

► Suorita toimintavaiheet kuvan mukaisesti.

**DemoMode-tila käytössä:**



# Käyttö

Fig. 90

► Suorita toimintavaiheet kuvan mukaisesti.

## Vihje

Kytke DemoMode-tila pois käytöstä ennen lähtölaskennan alkamista.



Fig. 91

▷ Lämpötilanäyttö tulee näkyviin näyttöruutuun.

## Laitteen kytkeminen pois päältä



Fig. 92

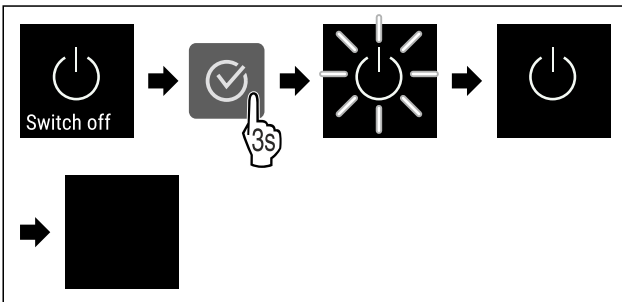


Fig. 93

► Suorita toimintavaiheet kuvan mukaisesti.

▷ Näytöllä näkyy valmiustilan symboli.

▷ Näyttö kytkeytyy noin 10 minuutin kuluttua pois päältä.

## 6.2.3 Lämpötila



Lämpötila riippuu seuraavista tekijöistä:

- oven avaamistiheys
- oven aukioloaika
- sijoituspaikan huoneenlämpötila
- kylmätuotteiden tyyppi, lämpötila ja määrä

## Vihje

Monilla sisätilan alueilla voi ilman lämpötila poiketa lämpötilan näytöstä.

Kun lämpötila on oikea, kylmätuotteet säilyvät pitempään. Ruokahävikki voidaan siten välttää.

## Lämpötilan säätö



Fig. 94

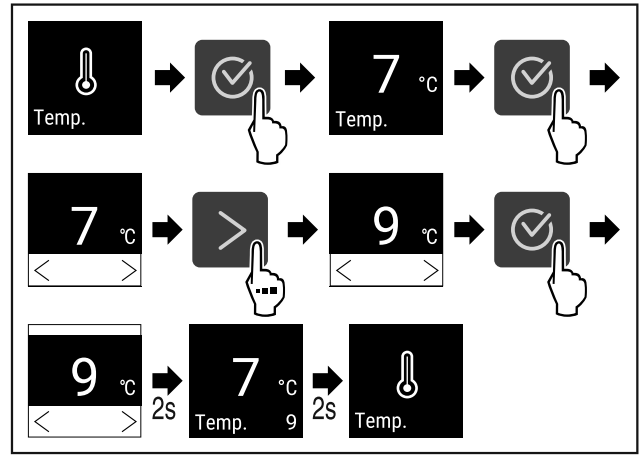


Fig. 95 Lämpötilan vaihtaminen 7 °C:n lämpötilasta 9 °C:n lämpötilaan

► Suorita käsittelyvaiheet kuvan mukaisesti.

▷ Lämpötila on asetettu.

## 6.2.4 Lämpötilojen tallennustoiminto



Laite näyttää sisustan alimman ja ylimmän lämpötilan. Lämpötilojen tallennus käynnistyy automaattisesti laitteen käynnistämisen jälkeen. Tallennus tapahtuu minuutin välein. 999 tunnin (noin 40 vuorokauden) kuluttua näyttöön ilmestyy muistutus tallennustilan täyttymisestä. Tallennetut lämpötilatiedot on tällöin nollattava.

## Vihje

Lämpötilojen tallennustoiminto kannattaa nollata myös laitteen käyttöönoton yhteydessä **asetuslämpötilan saavuttamisen jälkeen**. Näin näytön arvo ilmoittaa ylimmän lämpötilan totuudenmukaisesti.

## Lämpötilojen tallennustoiminnon hakeminen näyttöön

Lämpötilojen tallennustoiminto ilmoittaa tallennuksen keston ja toiminnon tämän tallennusajan kuluessa mittaaman alimman ja ylimmän lämpötilan.



Fig. 96

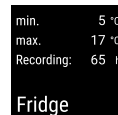


Fig. 97

▷ Näyttöruutuun ilmestyy tilanäyttö, joka sisältää tallennetut lämpötilatiedot.

## Lämpötilojen tallennustoiminnon nollaaminen

Alimman ja ylimmän lämpötilan näytön voi tarvittaessa nollata. Näytön arvot katoavat tällöin muistista, ja tallennusväli käynnistyy tämän jälkeen uudelleen.



Fig. 98

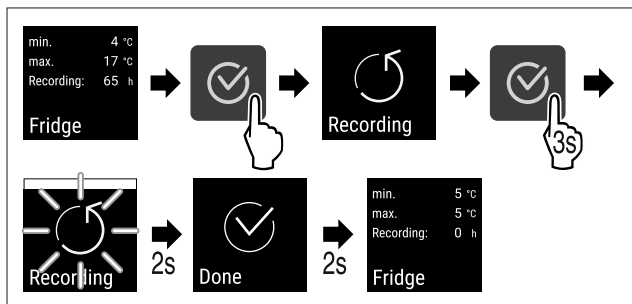


Fig. 99

- ▶ Suorita toimenpidevaiheet kuvan mukaisesti.
- ▷ Lämpötilojen tallennustoiminto on nollattu.
- ▷ Tallennuksen aikaväli alkaa kulua alusta uudelleen.

## 6.2.5 Valaistus



Laitteessa on sisävalaistus.

Sisävalaistuksen voi kytkeä pysyvästi päälle. (katso Valaistuksen kytkeminen päälle\*) \*

Kun laitteen ovi avataan, sisävalaistus syttyy.

Tämän toiminnon voi myös deaktivoida. (katso Oven aukiolovalaistuksen kytkeminen pois päältä\*) \*

### Valaistuksen kytkeminen pois päältä\*



Fig. 100

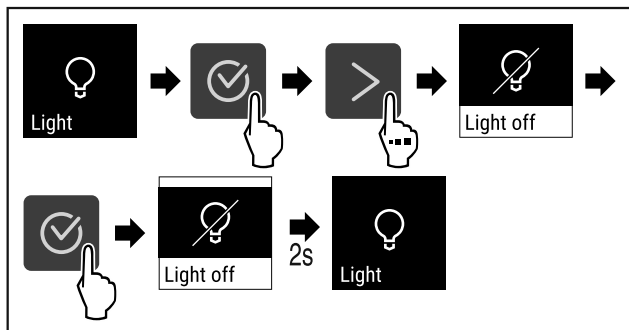


Fig. 101

- ▶ Suorita käsittelyvaiheet kuvan mukaisesti.
- ▷ Valaistus on kytketty pois päältä.

### Valaistuksen kytkeminen päälle\*

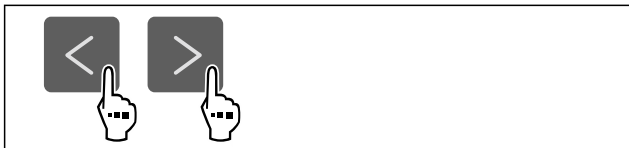


Fig. 102

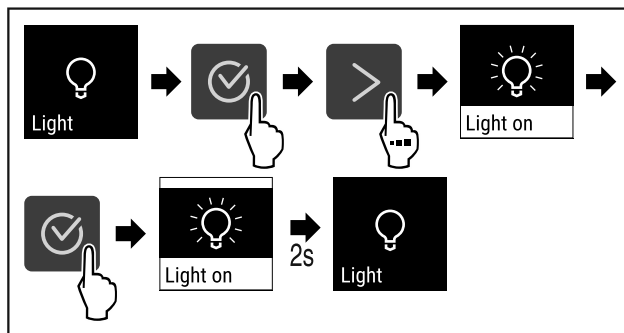


Fig. 103

- ▶ Suorita käsittelyvaiheet kuvan mukaisesti.
- ▷ Valaistus on kytketty päälle.

### Oven aukiolovalaistuksen kytkeminen pois päältä\*

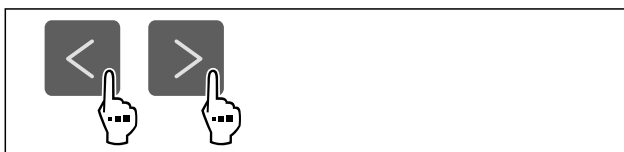


Fig. 104

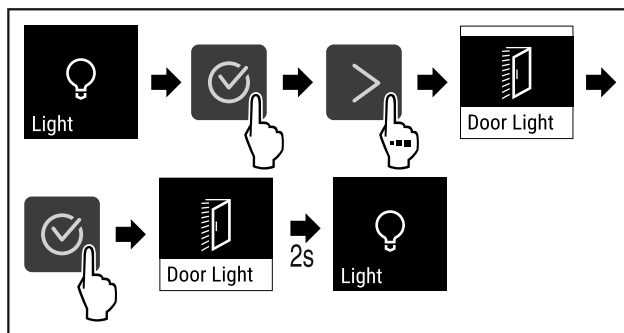


Fig. 105

- ▶ Suorita käsittelyvaiheet kuvan mukaisesti.
- ▷ Oven aukiolovalaistus on pois päältä.

### Oven aukiolovalaistuksen kytkeminen päälle\*

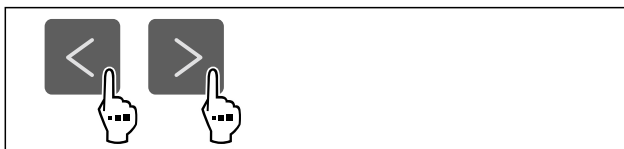


Fig. 106

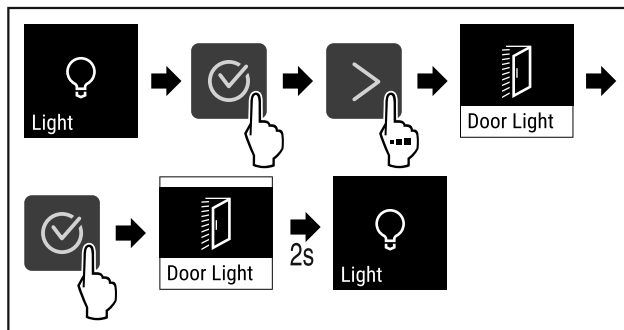


Fig. 107

- ▶ Suorita käsittelyvaiheet kuvan mukaisesti.
- ▷ Valaistus syttyy, kun ovi avataan.

## 6.2.6 Valaisun voimakkuus



Tällä asetuksella voidaan säätää asteittain sisätilan valon kirkkautta.

Seuraavat kirkkaustasot voidaan asettaa:

- 20 %
- 40 %
- 60 %
- 80 %
- 100 % (oletusasetus)

### Valaisun voimakkuuden säätäminen



Fig. 108

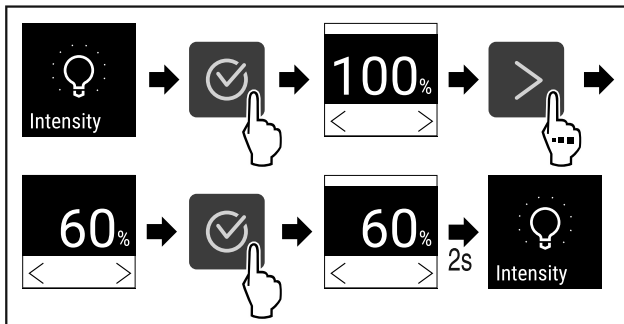


Fig. 109

- ▶ Suorita käsittelyvaiheet kuvan mukaisesti.
- ▷ Valaisun voimakkuus kasvaa tai pienenee asetusta vastaavasti.

## 6.2.7 SuperCool



Tällä toiminnolla SuperCool aktivoidaan tai poistetaan käytöstä. Jos SuperCool aktivoidaan, laite lisää jäähdystehoja. Näin saavutetaan alemmat jäähdystylämpötilat. SuperCool voidaan aktivoida, kun halutaan mahdollisimman nopeasti viilentää suuria määriä elintarvikkeita.

VarioTempZonen lämpötila jää esiasetettuun arvoon. SuperCool-toiminnon aktivointi ei vaikuta VarioTempZoneen.

Kun toiminto on aktiivinen, laite toimii suuremmalla teholla. Sen vuoksi laitteen toimintaäänit voivat olla toisinaan voimakkaampia ja energiankulutus kasvaa.

### SuperCool-toiminnon aktivointi



Fig. 110

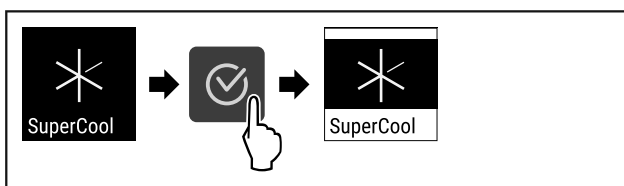


Fig. 111

- ▶ Suorita käsittelyvaiheet kuvan mukaisesti.

▷ SuperCool on aktivoitu.

### SuperCool-toiminnon poistaminen käytöstä

Asetettujen elintarvikkeiden määrästä riippuen SuperCool kytkeytyy 6 - 12 tunnin kuluttua automaattisesti pois päältä. SuperCool voidaan kuitenkin milloin tahansa poistaa käytöstä manuaalisesti:



Fig. 112

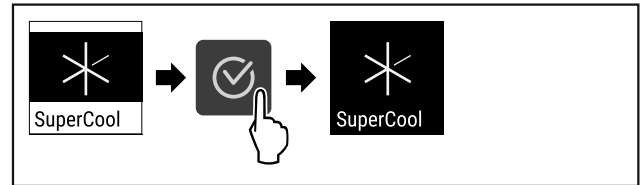


Fig. 113

- ▶ Suorita käsittelyvaiheet kuvan mukaisesti.
- ▷ SuperCool on pois käytöstä.
- ▷ Laite jatkaa toimintaa normaalikäytössä.
- ▷ Laite jäähtyy aiemmin asetettuun lämpötilaan.

## 6.2.8 HumiditySelect



Laitteen ilmankosteus on säädettävissä säilytettävälle elintarvikkeille sopivaksi.

Käyttö:

- Korkea ilmankosteus soveltuu pakkaamattomien, luonnostaan paljon kosteutta sisältävien salaattien, vihannesten ja hedelmien säilytykseen.
- Matala ilmankosteus soveltuu kuivien ja pakattujen elintarvikkeiden (esim. meijerituotteiden, lihan, makkaran, kalan) säilyttämiseen. Ilmankosteus on tällöin suhteellisen alhainen.

Valittavissa ovat seuraavat asetukset:

- Vakio (alhainen)
- Keskitaso
- Korkea

### Laitteen ilmankosteuden nostaminen

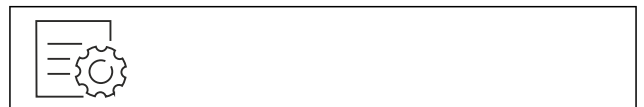


Fig. 114

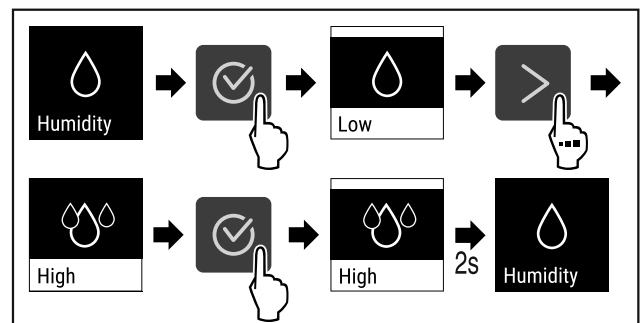


Fig. 115

- ▶ Suorita käsittelyvaiheet kuvan mukaisesti.
- ▷ Laitteen ilmankosteus nousee.

## Laitteen ilmankosteuden asetus vakiotasolle



Fig. 116

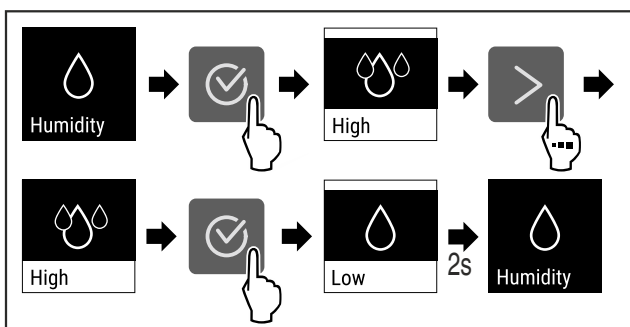


Fig. 117

- ▶ Suorita käsittelyvaiheet kuvan mukaisesti.
- ▷ Laitteen ilmankosteus laskee.

## 6.2.9 Näyttöruudun lukinta



Tällä asetuksella estetään laitteen käyttö vahingossa.

Käyttötarkoitus:

- Asetusten ja toimintojen tahattomien muutosten estäminen.
- Laitteen tahattoman sammuttamisen estäminen.
- Tahattomien lämpötila-asetusten estäminen.

### Näyttöruudun lukituksen ottaminen käyttöön



Fig. 118

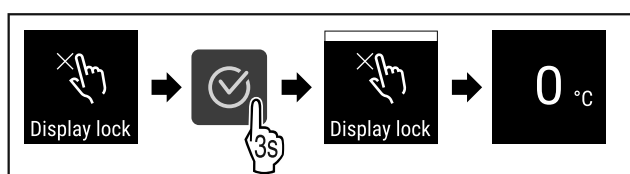


Fig. 119

- ▶ Suorita käsittelyvaiheet kuvan mukaisesti.
- ▷ Näyttöruudun lukitus on otettu käyttöön.
- ▷ Tilanäyttö tulee näkyviin.

### Näyttöruudun lukituksen poistaminen käytöstä

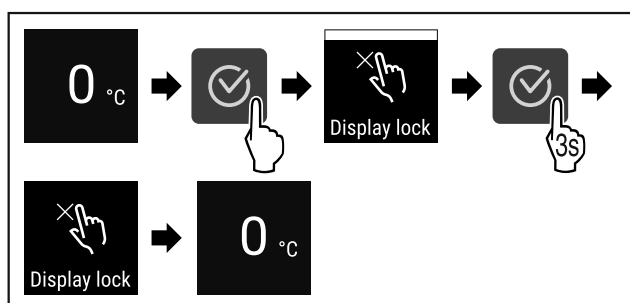


Fig. 120

- ▶ Suorita käsittelyvaiheet kuvan mukaisesti.
- ▷ Näyttöruudun lukitus on poistettu käytöstä.
- ▷ Tilanäyttö tulee näkyviin.

## 6.2.10 Muistutus huoltovälistä



Tässä kohdassa voi asettaa aikavälin, jonka umpeuduttua laite muistuttaa huollosta.

Seuraavat arvot voidaan asettaa:

- 7 päivää
- 14 päivää
- 30 päivää
- 60 päivää
- 90 päivää
- 180 päivää
- 360 päivää
- 720 päivää
- 1080 päivää
- Pois päältä

### Huoltoväliä koskevan muistutuksen asettaminen

Seuraavassa on kuvattu toimenpiteet, joiden avulla voi asettaa huoltomuistutuksen ilmestymiseen kuluvan ajan.



Fig. 121

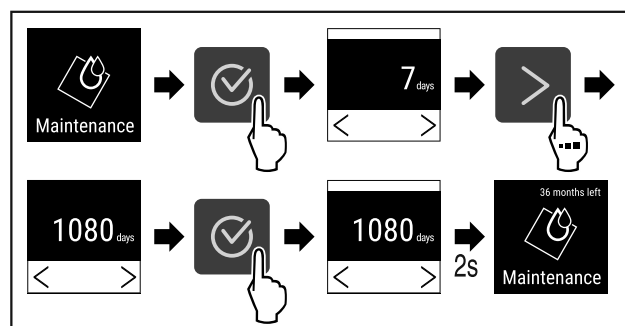


Fig. 122

- ▶ Suorita käsittelyvaiheet kuvan mukaisesti.
- ▷ Huoltomuistutuksen ilmestymiseen kuluva aika on asetettu.
- ▷ Jäljellä oleva aika on näytössä.

## 6.2.11 Kieli



Tällä asetuksella asetetaan näytön kieli.

### Kielen asettaminen



Fig. 123

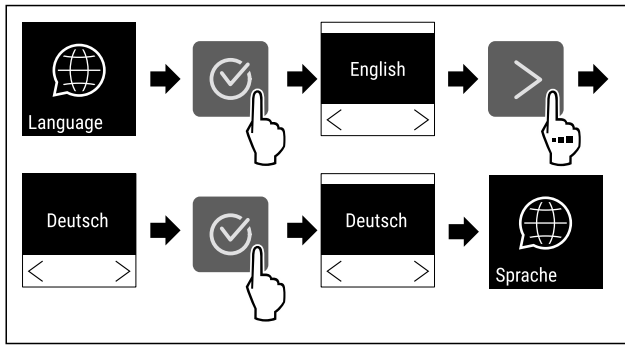


Fig. 124

- Suorita käsittelyvaiheet kuvan mukaisesti.
- ▷ Valittu kieli on asetettu.

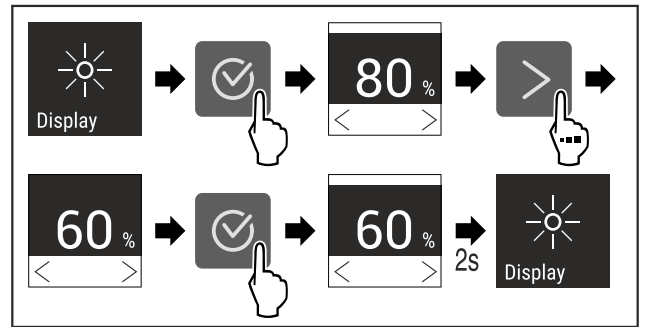


Fig. 128 Esimerkkikuva: Vaihda asetuksesta 80 % asetukseen 60 %.

- Suorita käsittelyvaiheet kuvan mukaisesti.
- ▷ Kirkkaus on asetettu.

## 6.2.12 Lämpötilayksikkö



Käytä tätä toimintoa lämpötilayksikön asettamiseen. Voit asettaa lämpötilan näkymään Celsius-asteina tai Fahrenheit-asteina.

### Lämpötilayksikön asetus



Fig. 125

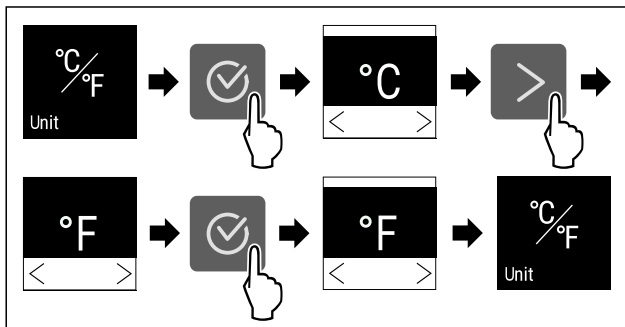


Fig. 126 Esimerkkikuva: Vaihto Celsius-asteista Fahrenheit-asteisiin.

- Suorita käsittelyvaiheet kuvan mukaisesti.
- ▷ Lämpötilayksikkö on asetettu.

## 6.2.13 Näytön kirkkaus



Tällä toiminnolla näytön kirkkautta voidaan säätää portaattomasti.

Kirkkaus voidaan säätää seuraaviin tasoihin:

- 40 %
- 60 %
- 80 %
- 100 % (esiasetus)

### Kirkkauden säätö

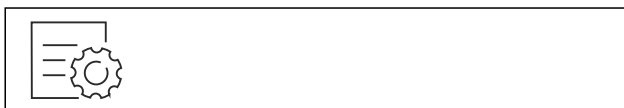


Fig. 127

## 6.2.14 WLAN-yhteys



### Vihje

Liebherr SmartMonitoring Dashboard ei ole saatavilla kaikissa maissa. Tarkista saatavuus QR-koodin avulla syötämällä malli.

### Vihje

Liebherr SmartMonitoring Dashboard -yhteys osoitteessa <https://smartmonitoring.liebherr.com> edellyttää asennettua SmartModule-laitetta ja MyLiebherr-tiliä. Voit ilmoittautua verkon kautta tapahtuvan käyttöönoton aikana ilmoittautumistiedoillasi tai rekisteröityä uudelleen ja avata yritystilin.

Tämä asetus luo langattoman yhteyden laitteen ja internetin välille. Tätä yhteyttä ohjataan SmartModule-yksikön kautta. Laitte voidaan yhdistää selaimeen perustuvan [Liebherr SmartMonitoring Dashboard -taulun kautta](#), minkä jälkeen voidaan käyttää laajennettuja optioita ja yksilöllisiä mahdollisuuksia ohjaukseen, hallintaan ja valvontaan.

### Vihje

Lisävarusteita saat asiakaspalvelun kautta (katso 9.3 Asiakaspalvelu) ja Liebherr-Hausgeräte-kaupasta osoitteesta [home.liebherr.com/shop/de/deu/zubehor.html](http://home.liebherr.com/shop/de/deu/zubehor.html).

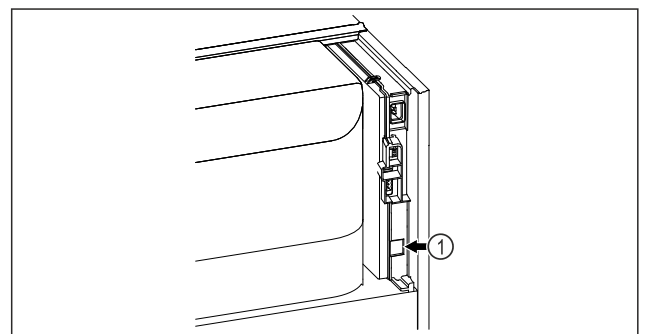


Fig. 129

Varmista, että seuraavat edellytykset täyttyvät:

- SmartModule Fig. 129 (1) on asennettu.

### Yhteyden muodostaminen

Suorita SmartModule-yksikön käyttöönotto ja asetus verkossa [Liebherr SmartMonitoring Dashboard -taulun kautta](#) internetyhteydellä varustetulla päätelaitteella.

[Liebherr SmartMonitoring Dashboard -taulun kautta](#) saat myös tietoja SmartModule-yksikön jälkiasennuksesta.



Fig. 130

- Avaa [Liebherr SmartMonitoring Dashboard](#) (katso Fig. 130).

Jääkaapissa tai pakastimessa:

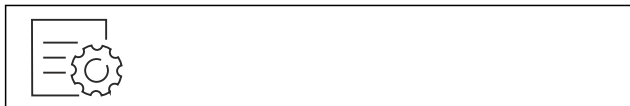


Fig. 131

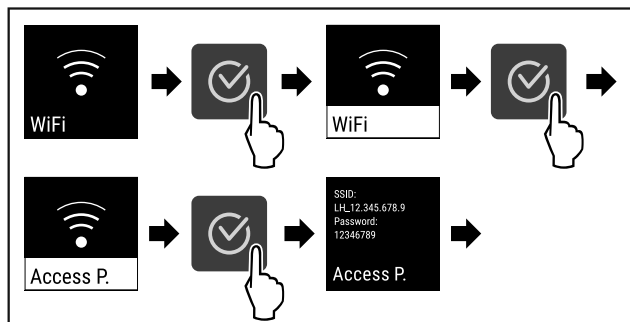


Fig. 132

- Suorita toimintavaiheet kuvan mukaisesti.
- Jatka asetusprosessia internetyhteydellä varustetulla päätelaitteellasi: [Liebherr SmartMonitoring Dashboard](#)

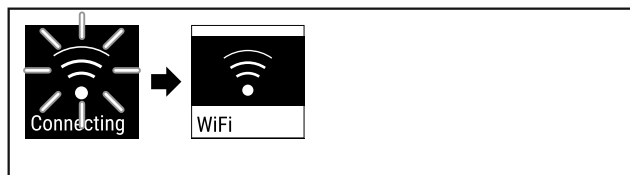


Fig. 133

- Yhteys muodostetaan.
- ▷ Näkyviin tulee teksti WiFi connecting. Symboli vilkkuu.
- Noudata [Liebherr SmartMonitoring Dashboard](#) -taulun ohjeita.
- ▷ Yhteys on muodostettu.

## Yhteyden katkaiseminen

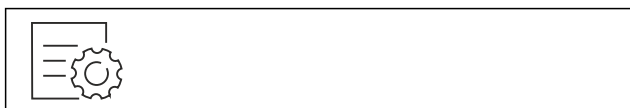


Fig. 134

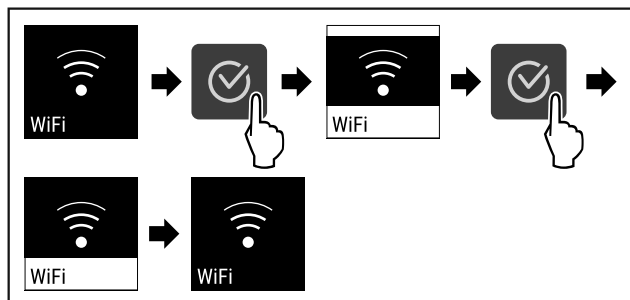


Fig. 135

- Suorita toimintavaiheet kuvan mukaisesti.
- ▷ Yhteys on katkaistu.

## Yhteyden palauttaminen



Fig. 136

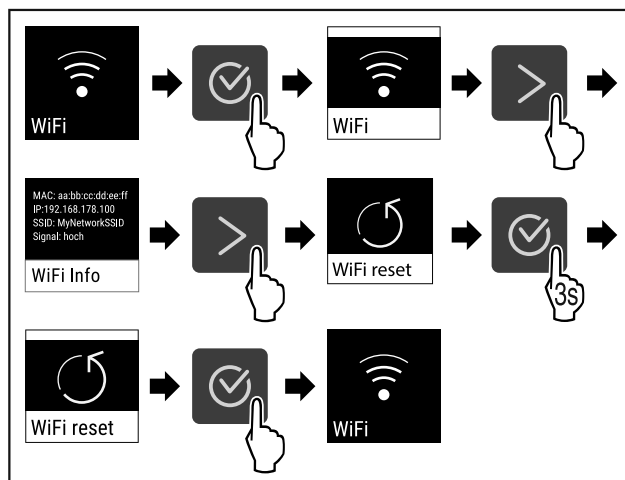


Fig. 137

- Suorita toimintavaiheet kuvan mukaisesti.
- ▷ WiFi-asetukset on palautettu toimitustilaan.



## 6.2.15 LAN-yhteys

### Vihje

Liebherr SmartMonitoring Dashboard ei ole saatavilla kaikissa maissa. Tarkista saatavuus QR-koodin avulla syötämällä malli.

### Vihje

Liebherr SmartMonitoring Dashboard -yhteys osoitteessa <https://smartmonitoring.liebherr.com> edellyttää asennettua SmartModule-laitetta ja MyLiebherr-tiliä. Voit ilmoittautua verkon kautta tapahtuvan käyttöönoton aikana ilmoittautumistiedoillasi tai rekisteröityä uudelleen ja avata yritystilin.

Tämä asetus luo langallisen yhteyden laitteen ja internetin välille. Tätä yhteyttä ohjataan SmartModule-yksikön kautta. Laitte voidaan yhdistää selaimen perustuvan [Liebherr SmartMonitoring Dashboard -taulun kautta](#), minkä jälkeen voidaan käyttää laajennettuja optioita ja yksilöllisiä mahdollisuuksia ohjaukseen, hallintaan ja valvontaan.

### Vihje

Lisävarusteita saat asiakaspalvelun kautta (katso 9.3 Asiakaspalvelu) ja Liebherr-Hausgeräte-kaupasta osoitteesta [home.liebherr.com/shop/de/deu/zubehor.html](http://home.liebherr.com/shop/de/deu/zubehor.html).

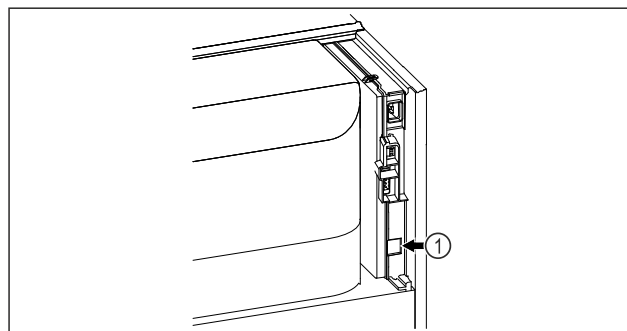


Fig. 138



# Käyttö

Varmista, että seuraavat edellytykset täyttyvät:

- SmartModule Fig. 138 (1) on asennettu.
- Verkkojohto on yhdistetty.
- Verkko on yhdistetty internetiin.

## Yhteyden muodostaminen

Suorita SmartModule-yksikön käyttöönotto ja asetus verkossa Liebherr SmartMonitoring Dashboard -taulun kautta internetyhteydellä varustetulla päätelaitteella.

Liebherr SmartMonitoring Dashboard -taulun kautta saat myös tietoja SmartModule-yksikön jälkiasennuksesta.



Fig. 139

- Avaa Liebherr SmartMonitoring Dashboard (katso Fig. 139).

Jääkaapissa tai pakastimessa:



Fig. 140

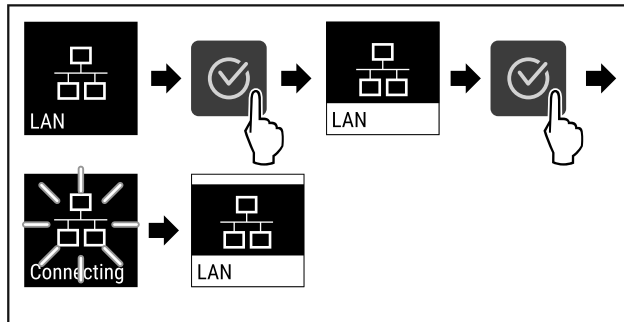


Fig. 141

- Suorita toimintavaiheet kuvan mukaisesti.
- ▷ Yhteys muodostetaan: Näkyviin tulee teksti LAN connecting. Symboli vilkkuu.
- Noudata Liebherr SmartMonitoring Dashboard -taulun ohjeita.
- ▷ Yhteys on muodostettu.

## Yhteyden katkaiseminen



Fig. 142

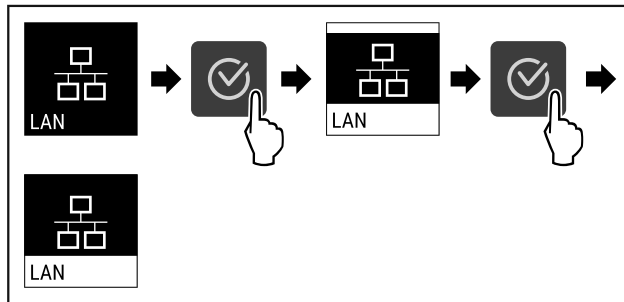


Fig. 143

- Suorita toimintavaiheet kuvan mukaisesti.
- ▷ Yhteys on katkaistu.

## 6.2.16 Laitteen tiedot



Tämän toiminnon avulla voidaan esittää laitteen mallinimi, indeksi, sarjanumero ja huolto numero. Tarvitset laitteen tietoja ottaessasi yhteyttä asiakaspalveluun. (katso 9.3 Asiakaspalvelu)

Tämän toiminnon avulla voidaan lisäksi avata laajennettu valikko. (katso 3 Touch-näytön toiminta)

### Laitteen tietojen näyttäminen



Fig. 144



Fig. 145

- Suorita käsittelyvaiheet kuvan mukaisesti.
- ▷ Laitteen tiedot näkyvät näytössä.

## 6.2.17 Käyttötunnit



Tämä näyttö ilmaisee laitteen käyttötunnit.

### Käyttötuntien näyttö

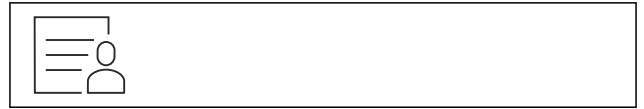


Fig. 146



Fig. 147

- ▷ Käyttötunnit tulevat näkyviin.

## 6.2.18 Ohjelmisto



Laitteen ohjelmistoversio näytetään tällä toiminnolla.

### Ohjelmistoversion näyttäminen

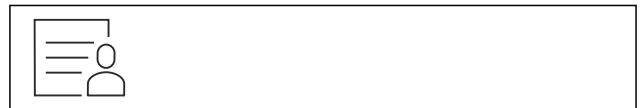


Fig. 148

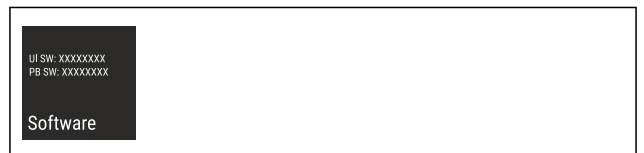


Fig. 149

- Suorita käsittelyvaiheet kuvan mukaisesti.

▷ Ohjelmistoversio näkyy näytössä.

## 6.2.19 Sulatus



Laitteen sulatus tapahtuu normaalikäytössä automaattisesti.

Käyttötarkoitus:

- Jos sisustaan muodostuu runsaasti jäätä, automaattisen sulatustoiminnon voi käynnistää manuaalisesti.

### Automaattisen sulatuksen manuaalinen käynnistys



Fig. 150

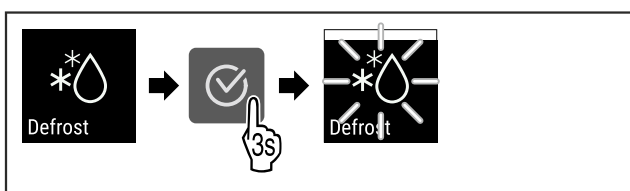


Fig. 151

- ▶ Suorita toimintavaiheet kuvan mukaisesti.
- ▷ Automaattinen sulatus käynnistyy. Sulatuksen päätyttyä laite kytkeytyy automaattisesti normaaliin käyttötilaan.

### Vihje

Jos sisätiloissa on edelleen jäätä sen jälkeen, kun automaattinen sulatus on käynnistetty useita kertoja, sulata laite manuaalisesti. (katso 8.1 Laitteen sulattaminen)

### Manuaalisesti käynnistetyn sulatuksen keskeytys

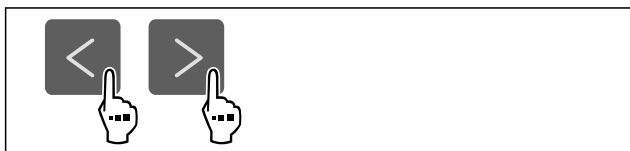


Fig. 152

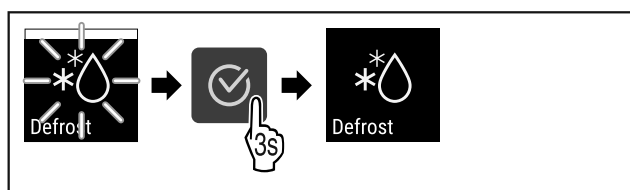


Fig. 153

- ▶ Suorita toimintavaiheet kuvan mukaisesti.
- ▷ Manuaalisesti käynnistetty sulatus keskeytyy. Laite palaa automaattisesti normaaliin käyttötilaan.

## 6.2.20 Ovihälytys



Tällä toiminnolla aktivoidaan ovihälytys tai poistetaan se käytöstä. Ovihälytys kuuluu, kun ovi on ollut avattuna liian kauan. Ovihälytys on toimitettaessa aktivoituna. Voit määrittää, miten kauan ovi saa olla avattuna ennen kuin ovihälytys kuuluu.

Voit asettaa seuraavat arvot:

- 15 sekuntia
- 30 sekuntia

- 60 sekuntia
- 90 sekuntia
- 120 sekuntia
- 150 sekuntia
- 180 sekuntia
- Pois

### Ovihälytyksen asetus



Fig. 154

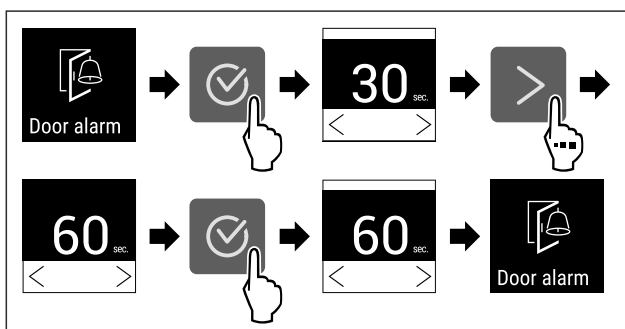


Fig. 156 Esimerkkikuva: Vaihda ovihälytys 30 sekunnista 60 sekuntiin.

- ▶ Suorita käsittelyvaiheet kuvan mukaisesti.
- ▷ Ovihälytys on asetettu.

### Ovihälytyksen poistaminen käytöstä



Fig. 157

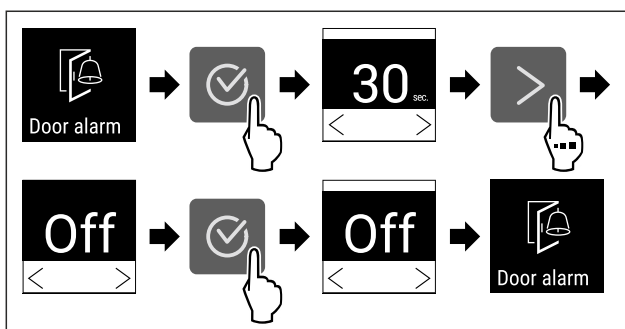


Fig. 158

- ▶ Suorita käsittelyvaiheet kuvan mukaisesti.
- ▷ Ovihälytys on poistettu käytöstä.

## 6.2.21 Valohälytys



Tällä asetuksella voidaan näyttörudulla näkyviä visuaalisia hälytysilmoituksia lisäksi korostaa laitteen vilkkuvilla valoilla.

### Valohälytyksen ottaminen käyttöön

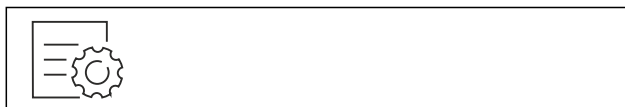


Fig. 159

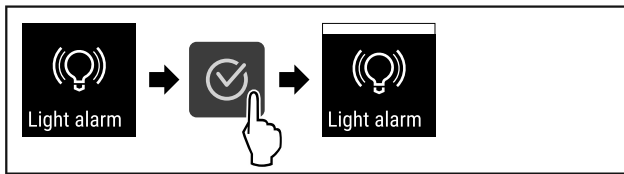


Fig. 160

- ▶ Suorita käsittelyvaiheet kuvan mukaisesti.
- ▷ Valohälytys on käytössä.

## Valohälytyksen poistaminen käytöstä



Fig. 161

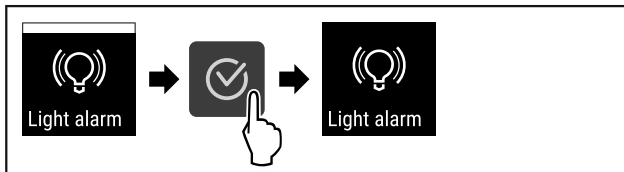


Fig. 162

- ▶ Suorita käsittelyvaiheet kuvan mukaisesti.
- ▷ Valohälytys on asetettu pois käytöstä.

## 6.2.22 Esittelytila



Esittelytila on erikoisominaisuus kauppiaille, jotka haluavat esitellä laitteen ominaisuuksia. Jos aktivoit esittelytilan, kaikki jäähdystystoiminnot poistetaan käytöstä.

Jos kytket laitteen päälle ja tilanäyttöön tulee "D", esittelytila on jo aktivoitu.

Jos aktivoit esittelytilan ja deaktivoit sen uudelleen, laite palautetaan tehdasasetuksiin. (katso 6.2.23 Palautus tehdasasetuksiin )

## Esittelytilan aktivointi



Fig. 163

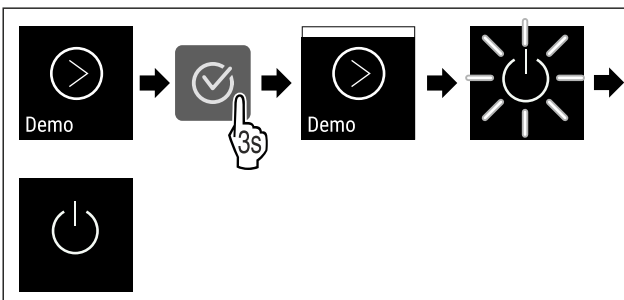


Fig. 164

- ▶ Suorita toimintavaiheet kuvan mukaisesti.
- ▷ Esittelytila on aktivoitu.
- ▷ Laite on kytketty pois päältä.
- ▶ Kytke laite päälle. (katso 4.14 Laitteen kytkeminen päälle (ensimmäinen käyttöönotto))
- ▷ Tilanäyttöön tulee näkyviin "D".

## Esittelytilan deaktivointi



Fig. 165

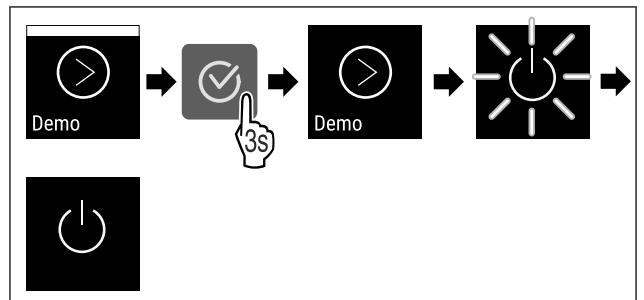


Fig. 166

- ▶ Suorita toimintavaiheet kuvan mukaisesti.
- ▷ Esittelytila on deaktivoitu.
- ▷ Laite on kytketty pois päältä.
- ▶ Kytke laite päälle. (katso 4.14 Laitteen kytkeminen päälle (ensimmäinen käyttöönotto))
- ▷ Laite on palautettu tehdasasetuksiin.



## 6.2.23 Palautus tehdasasetuksiin

Tämän toiminnon avulla voit palauttaa kaikki asetukset tehdasasetuksiin. Kaikki aiemmin määritetyt asetukset palautetaan alkuperäisiin asetuksiin.

## Nollauksen suorittaminen



Fig. 167

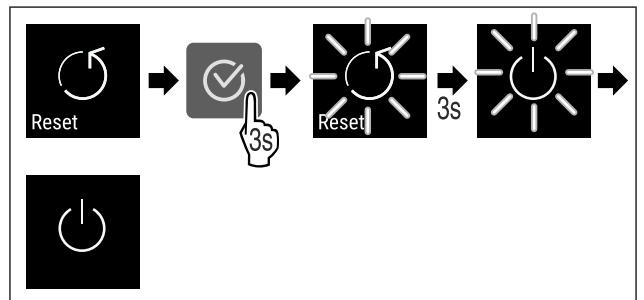




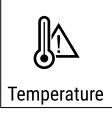


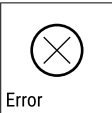

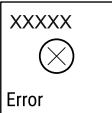

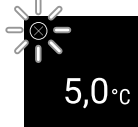







Fig. 168

- ▶ Suorita käsittelyvaiheet kuvan mukaisesti.
- ▷ Laite on nollattu.
- ▷ Laite on kytketty pois päältä.
- ▶ Käynnistä laite uudelleen. (katso 4.14 Laitteen kytkeminen päälle (ensimmäinen käyttöönotto))

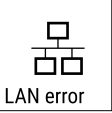

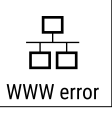

## 6.3 Ilmoitukset

### 6.3.1 Varoitukset

Varoitukset kuuluvat äänimerkin muodossa ja näkyvät symbolina näyttöruudussa. Äänimerkki voimistuu koko ajan siihen saakka, kunnes ilmoitus kuitataan.





Ilmoitus	Syy	Poistaminen
 <p>Door open</p> <p><b>Ovi auki</b></p>	<p>Ilmoitus tulee näkyviin, kun ovi on liian kauan avattuna.</p>	<p>Sulje ovi. Paina vahvistuspainiketta. Hälytys päätetään.</p>  <p><b>Ohje</b> Ilmoituksen esiin tulemistä edeltävä aika on säädettävissä (katso 6.2.20 Ovihälytys ).</p>
 <p>Temperature</p> <p><b>Lämpötilahälytys</b></p>	<p>Ilmoitus tulee näkyviin, kun lämpötila ei vastaa asetettua lämpötilaa. Lämpötilaeron syynä voi olla jokin seuraavista:</p> <ul style="list-style-type: none"> <li>- Laitteeseen on asetettu lämmin kylmätuote.</li> <li>- Jäähdytettäviä tuotteita lajiteltaessa ja otettaessa laitteeseen on päässyt virtaamaan liikaa lämmintä huoneilmaa.</li> <li>- Virta on katkennut pitkäksi aikaa.</li> </ul>	<p>Paina vahvistuspainiketta. Lämpimin lämpötila näytetään.</p>  <p>Paina vahvistuspainiketta. Ajankohtainen lämpötila vilkkuu ja näyttö vaihtelee lämpötilahälytyksen symbolin kanssa, kunnes asetettu lämpötila saavutetaan.</p>  <p>Tarkasta pakastetuotteiden laatu.</p>
 <p>Error</p> <p><b>Virhe</b></p>	<p>Laite on viallinen, on olemassa laitevirhe tai jossain laitteen osassa on vikaa.</p>	<p>Siirrä pakastetuotteet muualle. Paina vahvistuspainiketta. Vikakoodi näytetään.</p>   <p>Paina vahvistuspainiketta. Jos olemassa, näytetään toinen virhekoodi.</p>  <p><b>tai</b></p> <p>Näytetään tilakuvaruutu, jossa virhesymboli vilkkuu.</p>  <p>Navigointipainikkeiden painaminen näyttää virhekoodin/-koodit uudelleen.</p> <p>Kirjaa virhekoodi(t) muistiin ja ota yhteyttä asiakaspalveluun.</p>
 <p>Power</p> <p><b>Sähkökatkos</b></p>	<p>Ilmoitus tulee esiin virransyötön keskeytymisen jälkeen, kun lämpötila on hälytysrajan alapuolella virran palatessa.</p>	<p>Paina vahvistuspainiketta. Lämpimin lämpötila näytetään.</p>  <p>Paina vahvistuspainiketta. Hälytys päätetään ja ajankohtainen lämpötila näytetään.</p>  <p>Tarkasta pakastetuotteiden laatu.</p>
 <p>WiFi error</p> <p><b>WLAN-virhe</b></p>	<p>WLAN-yhteys on katkennut.</p>	<p>Tarkasta yhteys. Paina vahvistuspainiketta. Hälytys päätetään.</p> 
 <p>WWW error</p> <p><b>WWW-virhe WLAN</b></p>	<p>Ilmoitus tulee esiin, kun Internet-yhteyttä WLANin kautta ei ole olemassa.</p>	<p>Tarkasta yhteys. Paina vahvistuspainiketta. Hälytys päätetään.</p> 

# Varustus

Ilmoitus	Syy	Poistaminen
 <p>LAN error</p> <p><b>LAN-virhe</b></p>	LAN-yhteys on katkennut.	Tarkasta yhteys ja verkkojohto. Paina vahvistuspainiketta. Hälytys päätetään. 
 <p>WWW error</p> <p><b>WWW-virhe LAN</b></p>	Ilmoitus tulee esiin, kun Internet-yhteyttä LANin kautta ei ole olemassa.	Tarkasta yhteys. Paina vahvistuspainiketta. Hälytys päätetään. 

## 6.3.2 Muistutukset

Muistutukset tulevat, kun kehoitetaan tekemään jotakin. Ne kuuluvat äänimerkin muodossa ja näkyvät symbolina näyttörudussa. Ilmoitus kuitataan painamalla vahvistuspainiketta.

Ilmoitus	Syy	Poistaminen
 <p>Maintenance</p> <p><b>Muistutus huollosta</b></p>	Ilmoitus tulee näkyviin, kun asetetun huoltovälin ajastimen aika on päättynyt.	 <p>Paina vahvistuspainiketta. Hälytys päätetään.</p> <p><b>Ohje</b> Huoltoväli voidaan asettaa (katso 6.2.10 Muistutus huoltovälistä).</p>
 <p>Recording</p> <p><b>Tallennuksen muistutus</b></p>	Ilmoitus tulee näkyviin, kun lämpötilan tallennuksen muisti (999 tuntia) on täynnä.	 <p>Paina vahvistuspainiketta. Hälytys päätetään. Vanhimpien tietojen päälle kirjoitetaan.</p> <p><b>Ohje</b> Lämpötilan tallennus voidaan nollata (katso 6.2.4 Lämpötilojen tallennustoiminto).</p>

## 7 Varustus

### 7.1 Turvalukko

Laitteen oven lukko on varustettu turvamekanismilla.

#### 7.1.1 Laitteen lukitseminen

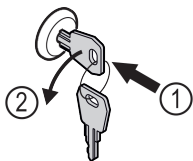


Fig. 169 Esimerkkikuva

- ▶ Paina avain lukkoon.
- ▶ Kierrä avainta 90° vastapäivään.
- ▷ Laite on lukittu.

#### 7.1.2 Laitteen lukituksen avaaminen

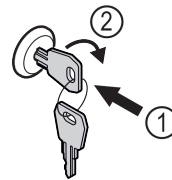


Fig. 170 Esimerkkikuva

- ▶ Paina avain lukkoon Fig. 170 (1).
- ▶ Kierrä avainta 90° myötäpäivään Fig. 170 (2).
- ▷ Laitteen lukitus on avattu.

## 8 Huolto

### 8.1 Laitteen sulattaminen



#### VAROITUS

Laitteen epäasianmukainen sulatus!

Vammoja ja vahinkoja.

- ▶ Älä käytä sulatusprosessin nopeuttamiseen muita mekaanisia laitteita tai muita keinoja kuin valmistajan suosittelemia.
- ▶ Älä käytä sulattamiseen sähkökäyttöisiä lämmitys- tai höyrypuhdistuslaitteita, avotulta tai sulatussuihkeita.
- ▶ Älä raaputa jäätä pois terävillä esineillä.

Sulatus tapahtuu automaattisesti. Sulatusvesi valuu poistoaukon kautta pois ja haihtuu.

Laitteen toimivuuden säilyttämiseksi suosittelemme sen sulattamista, kun jäätä kertyy runsaasti. Sisätilojen jäätyminen johtuu asennuspaikasta (esim. korkea ilmankosteus), laitteen asetuksista ja käyttäjän virheellisestä toiminnasta.

Jos automaattinen sulatusjakso ei riitä:

- ▶ Käynnistä automaattinen sulatus manuaalisesti. (katso 6.2.19 Sulatus )

Jos ongelma ei poistu, sulata laite manuaalisesti:

- ▶ Kytke laite pois päältä. (katso 6.2.2 Laitteen kytkeminen päälle ja pois päältä )
- ▶ Vedä virtapistoke irti.
- ▶ Siirrä kylmätuotteet talteen.
- ▶ Jätä laitteen ovi sulatuksen ajaksi auki.
- ▶ Kerää jäljellä oleva sulatusvesi liinalla, ja puhdista poistoaukko ja laite.

### 8.2 Laitteen puhdistaminen

#### 8.2.1 Valmistelu



#### VAROITUS

Jännitteisistä osista aiheutuva oikosulun vaara! Sähköisku tai elektroniikan vaurioituminen.

- ▶ **Sammuta laite.**
- ▶ Irrota verkkopistoke tai kytke sulake pois päältä.



#### VAROITUS

Palovaara

- ▶ Älä vahingoita kylmäainekiertoa.

- ▶ Tyhjennä laite.
- ▶ Irrota verkkopistoke.
- ▶ Huomioi laitteen kuljetusta koskevat ohjeet. (katso 4.3 Laitteen kuljetus)

#### 8.2.2 Laitteen puhdistus

#### HUOMIO

Epäasianmukaisen puhdistuksen vaara!

Seurauksena on laitevaurioita.

- ▶ Käytä ainoastaan pehmeitä puhdistusliinoja ja pH-neutraalia yleispuhdistusainetta.
- ▶ Älä käytä hankaavia tai naarmuttavia sieniä tai teräsvillaa.
- ▶ Älä käytä voimakkaita, hankaavia tai hiekkaa, klooria tai happoja sisältäviä puhdistusaineita.



#### VAROITUS

Loukkaantumis- ja vaurioitumisvaara johtuen kuumasta höyrystä!

Kuuma höyry voi aiheuttaa palohaavoja ja vaurioittaa laitteen pintoja.

- ▶ Älä käytä höyrypesureita!

#### HUOMIO

Vioittumisvaara oikosulun vuoksi!

- ▶ Kun puhdistat laitetta, varo, ettei puhdistusvettä pääse sähkökomponentteihin.

- ▶ Käytä pyyhkimiseen vain pehmeää, puhdasta liinaa. Käytä vahvasti likaantuneen pinnan puhdistamiseen haaleaa vettä ja neutraalia pesuainetta. Lasipinnat voidaan lisäksi puhdistaa lasinpuhdistusaineella.
- ▶ Puhdista lauhduttimen kierukka vuosittain. Jos lauhduttimen kierukkaa ei puhdisteta, laitteen teho heikentyy huomattavasti.

#### 8.2.3 Pölysuodattimen puhdistus

Pölysuodatin sijaitsee laitteen yläosassa. Puhdista pölysuodatin vähintään kaksi kertaa vuodessa.

- ▶ Vedä verkkovirran pistoke pois pistorasiasta.

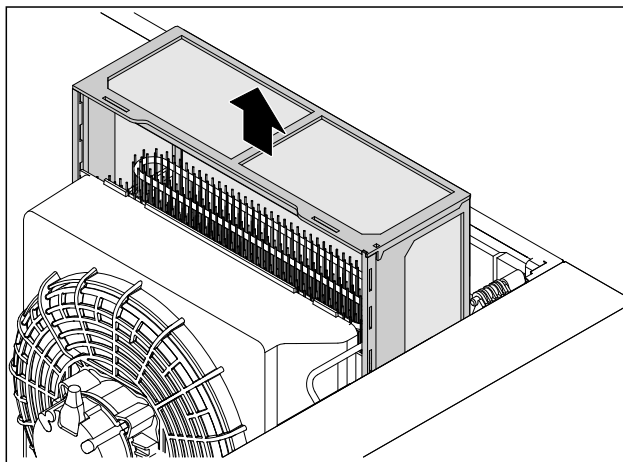


Fig. 171

- ▶ Vedä pölysuodatin ylöspäin ulos.
- ▶ Puhdista pölysuodatin vedellä ja astianpesuaineella.
- ▶ Aseta pölysuodatin paikalleen.

#### 8.2.4 Sisätilan puhdistaminen



#### VAROITUS

Jännitteisistä osista aiheutuva oikosulun vaara! Sähköisku tai elektroniikan vaurioituminen.

- ▶ **Sammuta laite.**
- ▶ Irrota verkkopistoke tai kytke sulake pois päältä.



#### VAROITUS

Loukkaantumis- ja vaurioitumisvaara johtuen kuumasta höyrystä!

Kuuma höyry voi aiheuttaa palohaavoja ja vaurioittaa laitteen pintoja.

- ▶ Älä käytä höyrypesureita!

# Asiakasneuvonta

## HUOMIO

Epäasianmukaisen puhdistuksen vaara!  
Seurauksena on laitevaurioita.

- ▶ Käytä ainoastaan pehmeitä puhdistusliinoja ja pH-neutraalia yleispuhdistusainetta.
- ▶ Älä käytä hankaavia tai naarmuttavia sieniä tai teräsvillaa.
- ▶ Älä käytä voimakkaita, hankaavia tai hiekkaa, klooria tai happoja sisältäviä puhdistusaineita.

## Vihje

- ▶ Sulatusveden poisto (katso 1.2 Laitteen ja varusteiden yleiskuva) : Poista keräytymät ohuilla apuvälineillä (esimerkiksi vanupuikolla).

## Vihje

Älä vioita tai poista laitteen sisäpuolelle olevaa tyyppikilpeä. Tyyppikilpi on tärkeä asiakaspalvelulle. (katso 9.3 Asiakaspalvelu)

- ▶ Avaa ovi.
- ▶ Tyhjennä laite.
- ▶ Puhdista sisätila ja varusteosat haalealla vedellä, jossa on hiukan astianpesuainetta. Älä käytä rakeisia tai happopitoisia puhdistusaineita tai kemiallisia liuottimia.

## 8.2.5 Puhdistuksen jälkeen

- ▶ Hankaa laite ja varusteosat kuivaksi.
- ▶ Liitä laite ja kytke se päälle.  
Kun lämpötila on riittävän kylmä:
- ▶ Aseta kylmätuotteet laitteeseen.
- ▶ Tee puhdistus uudelleen säännöllisesti.
- ▶ Puhdista kylmäkone ja lämmönvaihdin kerran vuodessa ja poista pöly.

# 9 Asiakasneuvonta

## 9.1 Tekniset tiedot

Lämpötila-alue	
Jäähdyttäminen	<b>Vaahdotettu ovi:*</b> -2 °C - +15 °C* <b>Lasiovi:*</b> +1 °C - +15 °C*

Vika	Syy	Korjaaminen
Laite ei toimi.	→ Laite ei ole päällä.	▶ Kytke laite päälle.
	→ Virtapistoketta ei ole kytketty oikein pistorasiaan.	▶ Tarkasta virtapistoke.
	→ Pistorasian sulake ei ole kunnossa.	▶ Tarkasta sulake.
	→ Sähkökatkos	▶ Pidä laite suljettuna. ▶ Elintarvikkeiden suojaaminen: Aseta kylmälalleja elintarvikkeiden päälle tai käytä erillistä pakastekaappia, jos sähkökatkos kestää pitkään.
	→ Kylmälaiteliitintä ei ole liitetty laitteeseen oikein.	▶ Tarkasta kylmälaiteliitin.
Lämpötila ei ole riittävän kylmä.	→ Laitteen ovi ei ole kunnolla kiinni.	▶ Sulje laitteen ovi.
	→ Ilma ei vaihdu riittävän hyvin.	▶ Ota tuuletusritilä esiin ja puhdista se.

Säilytysritilöiden enimmäiskuormitus <sup>A)</sup>	Väliritilän enimmäiskuormitus <sup>A)</sup> (katso 4.15 Laitteiden käyttö)
60 kg	10 kg

A) Kun täyttömäärä on suuri, voivat hyllyt hiukan taipua.

Hyötytilavuus
Katso käyttötilavuus tyyppikilvestä. (katso 1.2 Laitteen ja varusteiden yleiskuva)

Valaistus	
Energiatohokkuusluokka <sup>A)</sup>	Valonlähde
Tämä tuote sisältää yhden tai useamman energiatohokkuusluokan G valonlähteen	LED

A) Laite voi sisältää eri energiatohokkuusluokkien valonlähteitä. Alhaisin energiatohokkuusluokka on ilmoitettu.

## 9.2 Tekniset häiriöt

Laite on suunniteltu ja valmistettu niin, että se on toimintavarma ja että sillä on pitkä käyttöikä. Mikäli toiminnan aikana silti ilmenee häiriö, tarkista, johtuuko häiriö käyttövirheestä. Siinä tapauksessa sinulta on laskutettava myös takuuaian aikana koituvat kulut.

Seuraavana mainitut häiriöt voit poistaa itse.

### 9.2.1 Laitteen toiminto



Vika	Syy	Korjaaminen
	→ Ympäristön lämpötila on liian korkea.	▶ Kiinnitä huomiota oikeisiin ympäristöolosuhteisiin: (katso 1.4 Laitteen käyttöalue)
	→ Laitteen ovi on avattu liian usein tai sitä on pidetty liian kauan auki.	▶ Odota, palautuuko vaadittava lämpötila itsestään. Ellei näin tapahdu, käänny asiakaspalvelun puoleen. (katso 9.3 Asiakaspalvelu)
	→ Lämpötila on säädetty väärin.	▶ Aseta lämpötila kylmemmäksi ja tarkista se 24 tunnin kuluttua.
	→ Laite on liian lähellä jotakin lämmönlähdettä (esim. liettä tai lämmityslaitetta).	▶ Siirrä laite tai lämmönlähde toiseen paikkaan.

## 9.3 Asiakaspalvelu

Tarkasta ensin, voitko korjata vian itse. Jos näin ei ole, käänny asiakaspalvelun puoleen.

Osoite löytyy mukana tulevasta "Liebherr-huolto"-esitteestä tai osoitteesta [home.liebherr.com/service](http://home.liebherr.com/service).



### VAROITUS

Epäammattimainen korjaus!  
Loukkaantuminen.

- ▶ Laitteeseen ja verkkojohtoon kohdistuvat korjaukset, joita ei ole erikseen mainittu (katso 8 Huolto), on annettava asiakaspalvelun tehtäväksi.
- ▶ Vaurioituneen virtajohdon saa vaihtaa vain valmistaja tai tämän asiakaspalvelu tai vastaavan pätevyyden omaava henkilö.
- ▶ Irrotettavalla virtaliittimellä varustetuissa laitteissa muutoksen voi tehdä asiakas.

### 9.3.1 Ota yhteys asiakaspalveluun

Varmista, että laitteen seuraavat tiedot ovat valmiina esillä:

- Laitteen nimi (malli ja indeksinumero)
- Huoltonumero (Service)
- Sarjanumero (S-Nr.)

- ▶ Hae laitteen tiedot näytön kautta (katso 6.2.16 Laitteen tiedot).

**-tai-**

- ▶ Katso laitetiedot tyyppikilvestä. (katso 9.4 Tyyppikilpi)
- ▶ Kirjaa laitetiedot ylös.
- ▶ Ilmoita asiasta asiakaspalveluun: Ilmoita vika ja laitetiedot.
- ▷ Tämä mahdollistaa nopean ja kohdistetun palvelun.
- ▶ Noudata asiakaspalvelusta saamiasi lisäohjeita.

## 9.4 Tyyppikilpi

Tyyppikilpi sijaitsee koneen sisäpuolella. Ks. laitteen yleiskuva.

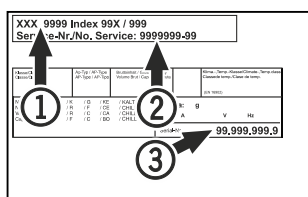


Fig. 172

(1) Laitteen nimitys  
(2) Huoltonumero

(3) Sarjanumero

## 10 Poistaminen käytöstä

- ▶ Tyhjennä laite.
- ▶ Kytke laite pois päältä.
- ▶ Vedä virtapistoke irti pistorasiasta.
- ▶ Poista kylmälaiteliitin tarvittaessa: Vedä kylmälaiteliitin ulos laiteliittimestä ja liikuta samalla vasemmalle ja oikealle.
- ▶ Puhdista laite. (katso 8.2 Laitteen puhdistaminen)
- ▶ Jos olemassa: Poista suojukset ja eriste anturin läpivienistä homeen muodostumisen välttämiseksi.
- ▶ Jätä ovi auki, jotta laitteen sisälle ei muodostu epämiellyttäviä hajuja.

### Vihje

Laitteen vaurioituminen ja toimintahäiriöt!

- ▶ Varastoi laite käytöstä poistamisen jälkeen ainoastaan sallitulla huoneenlämpötilan alueella -10 °C...+50 °C.

## 11 Hävittäminen

### 11.1 Laitteen valmistelu hävittämistä varten



**Li-Ion**

Liebherr käyttää joissakin laitteissa paristoja. EU:n lainsäädäntö velvoittaa ympäristönsuojeluyriä loppukäyttäjän poistamaan paristot laitteesta ennen käytöstä poistettavan laitteen hävittämistä. Jos laitteesi sisältää paristoja, laitteeseen on kiinnitetty tätä koskeva merkintä.

**Lamput** Poista myös lamput ennen hävittämistä laitteesta, mikäli pystyt poistamaan itse ne ehjinä laitteesta.

- ▶ Poista laite käytöstä.
- ▶ Mikäli mahdollista: irrota lamput siten, että ne eivät rikkoudu.

### 11.2 Laitteen ympäristöystävällinen hävittäminen



Laite sisältää uusiokäyttöön soveltuvia materiaaleja, minkä vuoksi se on toimitettava erilliseen keräyspisteeseen, jotta laite ei päädy lajittelemattoman yhdyskuntajätteen joukkoon.

## Lisätietoja

---



**Li-Ion**



**Li-Ion**

Hävitä paristot erillään romutettavasta laitteesta. Paristot voi toimittaa ilmaiseksi kauppoihin, keräyspisteisiin sekä kierrätyskeskuksiin.

Lamput

Toimita irrotetut lamput niille tarkoitettuihin keräyspisteisiin.

Koskee Saksaa:

Lamput voi toimittaa ilmaiseksi paikallisiin keräyspisteisiin ja kierrätyskeskuksiin luokan 1 keräysastioihin. Kaupat ottavat myös romutettavan laitteen ilmaiseksi vastaan uuden kylmälaitteen hankinnan yhteydessä, mikäli liikkeen myyntipinta-ala on >400 m<sup>2</sup>.



### **VAROITUS**

Kylmäaine- tai öljyvuoto!

Palovaara. Laitteen sisältämä kylmäaine on ympäristöystävällistä, mutta syttyvää. Laitteen sisältämä öljy on myös syttyvää. Ulos vuotanut kylmäaine tai öljy voi syttyä palamaan riittävän suurina pitoisuuksina ja joutuessaan kosketuksiin ulkoisen lämmönlähteen kanssa.

► Älä vahingoita kylmäainepiirin putkia tai kompressoria.

- Huomioi laitteen kuljetusta koskevat ohjeet. (katso 4.3 Laitteen kuljetus)
- Kuljeta laite keräyspisteeseen siten, että se ei vahingoitu.
- Hävitä paristot, lamput ja laite edellä esitettyjen ohjeiden mukaisesti.

## 12 Lisätietoja

Lisätietoja takuuehdoista saat oheisesta huoltoesitteestä tai internetistä sivulta <https://home.liebherr.com>.





[home.liebherr.com/fridge-manuals](https://home.liebherr.com/fridge-manuals)

**FI** Jääkaappi  
ALKUPERÄISKÄYTTÖOHJE

Julkaisupäivä: 20250213

**Tuotenro-indeksi: 7083304-00**

Liebherr-Hausgeräte GmbH  
Memminger Straße 77-79  
88416 Ochsenhausen  
Deutschland