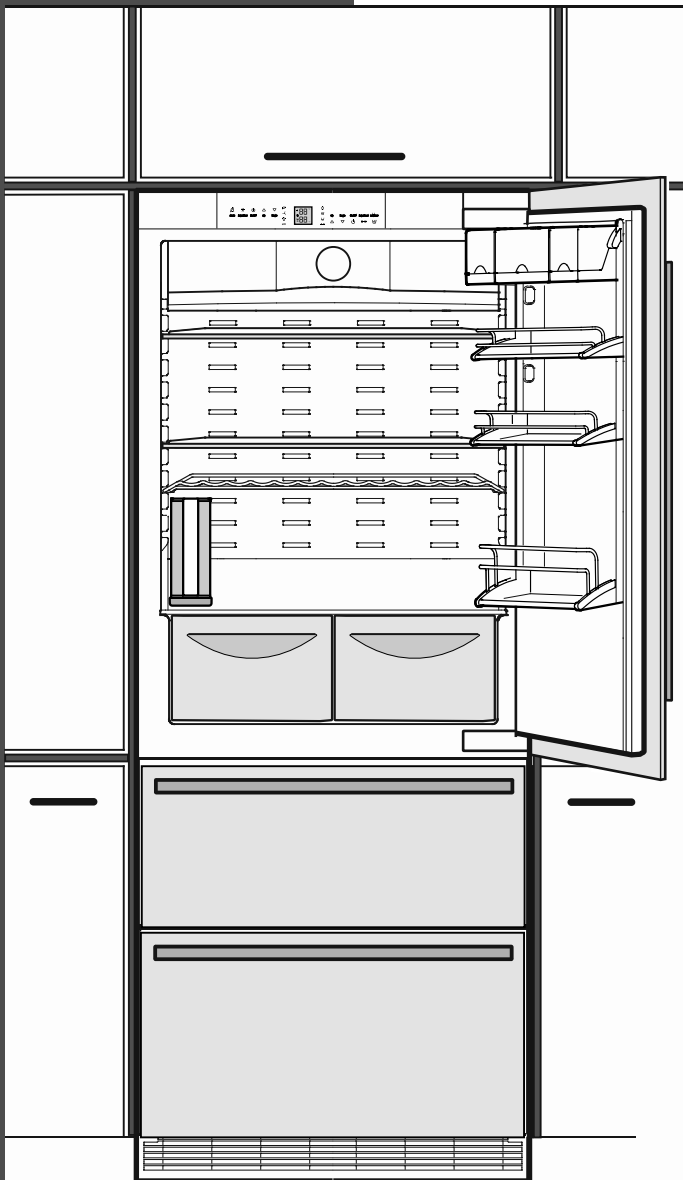


LIEBHERR

Manuel d'utilisation et d'entretien

Pour les combinés
réfrigérateur-congélateur
NoFrost avec IceMaker
Page 26



HC 1570G / HC 1571G
7083 446-00

TABLE DES MATIÈRES

Félicitations pour votre achat. Le fait d'avoir choisi cet appareil signifie que vous souhaitez profiter de tous les avantages de la technologie d'avant-garde de réfrigération, qui vous garantit une qualité supérieure, une longue vie de votre appareil et une excellente fiabilité.

Les caractéristiques de votre appareil ont été conçues pour vous faciliter la vie - en tout temps.

Cet appareil a été fabriqué avec des matériaux recyclables, avec un processus sans risque pour l'environnement et ensemble nous contribuons activement à la préservation de notre environnement.

Pour vous familiariser avec tous les avantages de votre nouvel appareil, veuillez lire consciencieusement l'information dans ces instructions d'utilisation.

Avantages supplémentaires

- Sans CFC
- Circuit réfrigérant optimisé par l'énergie
- Isolation efficace sur le plan énergétique
- Basse consommation d'énergie
- Commandes électroniques faciles à utiliser
- Affichage des fonctions en marche
- La température peut être contrôlée dans une certaine gamme de température, quelle que soit la température ambiante
- Les compartiments réfrigérateur et congélateur se dégivrent automatiquement - aucun besoin de passer du temps à dégivrer
- Grande capacité nette du réfrigérateur
- Fonctions variables et pratiques
- Étagères de rangement en verre trempé
- Grande capacité nette du congélateur
- Fabrique à glaçons automatique
- Alarme d'augmentation de la température du congélateur
- Alarme de porte ouverte sonore
- Écran Panne de courant/FrostControl
- Les aliments frais peuvent être congelés rapidement si besoin est
- Tous les tiroirs sont adaptés à la congélation rapide
- Poignées de transport intégrées sur le boîtier de l'appareil
- Roulettes de transport
- Facile à nettoyer
- Cet appareil est certifié conforme aux normes de l'organisation Star-K pour le Sabbat. Il peut donc être utilisé durant les fêtes religieuses. Pour plus d'informations, veuillez consulter le site Star-K sur Internet: www.star-k.org.

Table des matières	Page
Veillez lire et suivre ces instructions	27
California Proposition 65.....	27
Évacuation de l'appareil usagé.....	27
Évacuation de cet appareil	28
Évacuation du matériel d'emballage.....	28
Consignes importantes de sécurité.....	28
Fluide frigorigène R600a	30
La sécurité et l'électricité.....	30
Contraintes de sécurité.....	30
Description de l'appareil et de ses aménagements	31
Éléments de commande et de contrôle.....	32
Mise en marche et arrêt de l'appareil	33
Réglage de la température	33
Affichage de température	34
Écran Panne de courant/FrostControl.....	34
Alarme sonore.....	34
SuperCool	34
Mode configuration	35
Mode configuration	37
Éclairage intérieur	38
Disposer les aliments.....	39
Équipement.....	39
Description du compartiment congélateur	41
Retirer les récipients du compartiment congélateur	41
Congélation.....	42
Congeler avec SuperFrost.....	42
Congélation et rangement	42
Recommandations et consignes de sécurité relatives à l'utilisation de la fabrique à glaçons automatique	43
Remplir le réservoir d'eau	43
Mise en marche et arrêt de la fabrique à glaçons	44
Nettoyage.....	44
Nettoyage du filtre à air.....	45
Dégivrage.....	45
Conseils pour les périodes de vacances	46
Recherche des pannes.....	47
Recherche des pannes.....	48
Recherche des pannes sur la fabrique à glaçons.....	48
Service clientèle.....	48
Information de l'appareil.....	48

IMPORTANT

Tous les types et modèles sont sujets à des améliorations permanentes. Le fabricant se réserve le droit d'apporter toute modification dans le design, l'équipement et la technologie.

Veillez lire et suivre ces instructions

Ce manuel d'instructions contient des indications de danger, des avertissements et des précautions à prendre.

Ces informations sont importantes afin de garantir une installation et un fonctionnement sûrs et efficaces.

Toujours lire les indications de dangers, les avertissements et les précautions à prendre et agir en conséquence!

▲ DANGER!

Indique un danger qui provoquera potentiellement des blessures graves, voire la mort, si des précautions ne sont pas prises.

▲ AVERTISSEMENT !

Un avertissement indique une situation potentiellement dangereuse qui, si elle n'est pas évitée, pourrait entraîner la mort ou de graves blessures.

▲ ATTENTION !

Attention indique une situation potentiellement dangereuse qui, si elle n'est pas évitée, pourrait entraîner des blessures modérées ou mineures.

IMPORTANT

Ceci souligne l'information spécialement pertinente à une installation et un fonctionnement sans problème.

California Proposition 65

- **AVERTISSEMENT** : Ce produit peut vous exposer à des produits chimiques, notamment le phtalate de diisononyle (DINP), qui est classé comme cancérigène dans l'État de Californie, et le phtalate de diisodécyle (DIDP), qui est connu dans l'État de Californie pour provoquer des anomalies congénitales ou d'autres problèmes de reproduction. Vous trouverez plus d'informations à l'adresse www.P65Warnings.ca.gov

Évacuation de l'appareil usagé

▲ AVERTISSEMENT !

Un enfant risque de s'y trouver enfermé.

L'emprisonnement et l'étouffement des enfants ne sont pas un problème du passé.

Les réfrigérateurs jetés ou abandonnés sont encore dangereux, même s'ils sont laissés abandonnés pendant «quelques jours seulement».

Si vous vous débarrassez de votre vieux réfrigérateur, veuillez suivre les instructions suivantes pour aider à éviter les accidents.

Avant l'évacuation d'appareils usagés:

- **Enlevez les portes.**
- **Laissez les étagères en place afin qu'aucun enfant ne puisse grimper à l'intérieur.**
- **Coupez le cordon d'alimentation de l'appareil mis au rebut. Jetez-le à part.**
- **Veillez à vous conformer aux exigences locales d'évacuation des appareils.**
- **Contactez votre entreprise locale de ramassage des ordures pour obtenir de plus amples renseignements.**

Évacuation de cet appareil

Cet appareil contient des gaz inflammables à l'intérieur de son circuit de réfrigération et dans les mousses isolantes.

Contactez la municipalité ou la société responsable de l'évacuation dans votre région pour des renseignements sur la manière approuvée d'évacuer ou de recycler cet appareil.

	Le symbole peut se trouver sur le compresseur. Il se réfère à l'huile dans le compresseur et signale le danger suivant : Peut être mortel en cas d'ingestion ou de pénétration dans les voies respiratoires. Cet avertissement ne concerne que le recyclage. Il n'y a aucun danger pendant le fonctionnement normal.
	AVERTISSEMENT : Risque d'incendie / matériaux inflammables. Le symbole se trouve sur le compresseur et indique le danger lié à la présence de substances inflammables. Ne pas enlever l'autocollant.
	Cet autocollant ou un autocollant similaire peut se trouver au dos de l'appareil. Il concerne les panneaux revêtus de mousse se trouvant dans la porte et/ou l'enveloppe extérieure. Cet avertissement est important lors du recyclage. Ne pas enlever l'autocollant.

Évacuation du matériel d'emballage

L'emballage est destiné à protéger l'appareil et les composants individuels pendant le transport; il est fabriqué à partir de matériaux recyclés.

■ ⚠ AVERTISSEMENT ! ■

**Tenez l'emballage à l'écart des enfants.
Les feuilles et les sacs de polythène
peuvent provoquer une suffocation!**

Veuillez disposer des matériaux d'emballage si des installations de recyclage sont disponibles.

Consignes importantes de sécurité

- **AVERTISSEMENT:** les prises d'air de l'enceinte de l'appareil ou de la structure encastree doivent être dégagées en tout temps.
- **AVERTISSEMENT:** ne pas utiliser d'appareils mécaniques ou autres moyens pour accélérer le dégivrage que ceux recommandés par le fabricant.
- **AVERTISSEMENT:** ne pas endommager le circuit de frigorigène.
- **AVERTISSEMENT:** le cordon d'alimentation ne doit pas être endommagé lors de l'installation de l'appareil.
- **AVERTISSEMENT:** les prises/répartiteurs multiples ainsi que d'autres appareils électriques (par ex. transformateurs halogènes) ne doivent pas être placés et utilisés à l'arrière des appareils.
- **AVERTISSEMENT:** risque de blessure par électrocution! Des pièces sous tension se trouvent sous le cache. L'éclairage intérieur DEL ne doit être remplacé ou réparé que par le service clientèle ou par du personnel spécialisé formé à cet effet.
- **AVERTISSEMENT:** risque de blessure pouvant être provoqué par l'ampoule DEL. L'intensité lumineuse de l'éclairage DEL correspond à la classe de risque RG 2. Si le cache est défectueux: ne jamais regarder directement l'éclairage à travers des lentilles optiques. La vision risque en effet d'être abîmée.
- **AVERTISSEMENT:** cet appareil doit être fixé conformément aux consignes du manuel d'utilisation et d'entretien (instructions de montage) afin d'éviter les dangers dus à une mauvaise stabilité.
- **AVERTISSEMENT:** Ne pas utiliser d'appareil électrique à l'intérieur des compartiments de stockage des aliments, sauf s'ils sont du type recommandé par le fabricant.
- Toute réparation et tout travail effectué sur

l'appareil doit être confié au service clientèle. Tout travail non autorisé risque de mettre l'utilisateur en danger. Cette consigne s'applique également au remplacement du cordon d'alimentation. Les composants et les cordons d'alimentation doivent être remplacés uniquement par des composants identiques installés par du personnel d'entretien autorisé par le fabricant.

- Ne pas utiliser le coup-de-pied, les tiroirs, les portes, etc. comme marchepied ou comme support.
- Cet appareil ne s'adresse pas aux personnes (et enfants) présentant des handicaps physiques, sensoriels ou mentaux ou aux personnes ne disposant pas d'une expérience et de connaissances suffisantes, sauf si ces dernières ont bénéficié d'une surveillance initiale ou ont reçu des instructions relatives à l'utilisation de l'appareil de la part d'une personne responsable de leur sécurité. Les enfants ne doivent pas être laissés sans surveillance afin de s'assurer qu'ils ne jouent pas avec l'appareil.
- Ne pas stocker de substances explosives telles que des aérosols avec un propulseur inflammable dans cet appareil.
- Afin d'éviter tout accident matériel ou corporel, faire installer l'appareil par 4 personnes.
- Après déballage, vérifier que l'appareil n'est pas endommagé. En cas de dommage, contacter le fournisseur. Ne pas brancher l'appareil à l'alimentation électrique.
- Éviter le contact prolongé de la peau avec des surfaces froides (par ex. produits réfrigérés/congelés). Si besoin, prendre les mesures de protection nécessaires (par ex. gants).
- Pour éviter tout risque d'intoxication alimentaire, ne pas consommer des aliments stockés au-delà de leur date limite de conservation.
- Les réparations et interventions au niveau de l'appareil doivent être effectuées uniquement par le service clientèle ou par du personnel spécialisé formé à cet effet. Cette consigne s'applique également au remplacement du cordon d'alimentation.
- Les réparations et interventions au niveau de l'appareil doivent être effectuées uniquement lorsque l'appareil est visiblement débranché.
- Respecter scrupuleusement les consignes de ce manuel concernant la mise en place, le raccordement électrique et l'évacuation de l'appareil.
- En cas de panne, débrancher l'appareil ou désactiver le fusible.
- Pour débrancher le cordon d'alimentation du secteur, saisir exclusivement la prise. Ne pas tirer sur le câble.
- Pour les appareils équipés de fermeture à clé, ne pas laisser la clé à proximité de l'appareil et la ranger hors de portée des enfants.
- L'appareil a été conçu pour être placé dans des locaux fermés. Ne pas exploiter l'appareil à l'extérieur ou dans des endroits humides non à l'abri de projections d'eau.
- Ne pas utiliser l'éclairage intérieur DEL pour l'éclairage de pièces. L'éclairage intérieur DEL situé dans l'appareil sert exclusivement d'éclairage à l'intérieur de l'appareil.
- Éviter toute flamme vive ou source d'allumage à l'intérieur de l'appareil.
- Veiller à ce que les boissons alcoolisées et autres récipients contenant de l'alcool soient bien fermés avant de les entreposer.

Fluide frigorigène R600a

■ ▲ AVERTISSEMENT ! ■

Le fluide frigorigène R600a contenu dans l'appareil ne présente aucun danger pour l'environnement mais est inflammable. En cas de fuite, le fluide frigorigène risque de s'enflammer.

La sécurité et l'électricité

Connecter cet appareil à un circuit 15 ou 20 A, 110-120 V CA, qui est mis à la terre et protégé par un disjoncteur ou un fusible.

Nous recommandons d'utiliser un circuit dédié à cet appareil pour prévenir une surcharge du circuit et l'interruption de son fonctionnement.

Cet appareil est équipé d'une fiche à 3 broches polarisée (avec mise électrique à la terre) pour vous protéger contre les risques d'électrocution éventuels.

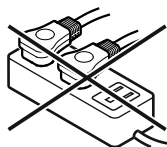
Si la prise murale est du type à deux broches, demander à un électricien qualifié de la remplacer par une prise à trois broches mise à la terre conforme aux normes électriques en vigueur.

■ ▲ AVERTISSEMENT ! ■

Risque d'électrocution.

Mise électrique à la terre requise.

- Ne pas enlever la broche ronde de mise à la terre de la fiche.
→
- Ne pas utiliser de rallonge électrique ou d'adaptateur sans mise à la terre (deux broches).
- Ne pas utiliser de cordon d'alimentation effiloché ou endommagé.
- Ne pas utiliser de barre multiprise.
→



Ne pas suivre ces instructions pourrait provoquer un incendie, une électrocution ou la mort.

Contraintes de sécurité

Cet appareil est destiné à être utilisé dans des applications domestiques et similaires.

Est prise en compte, par exemple, l'utilisation

- dans les cuisines du personnel, les pensions de famille,
- par les clients de maisons de campagne, hôtels, motels et autres hébergements,
- par les traiteurs et services semblables dans le commerce de gros.

IMPORTANT

L'appareil n'est pas conçu pour un usage extérieur.

L'appareil est réglé pour fonctionner dans des limites de température ambiante spécifiques en fonction du climat.

La classe climatique indique la température ambiante à laquelle l'appareil doit être utilisé pour atteindre la performance frigorifique maximale.

Classe climatique

SN-T

Température ambiante

50 °F à 109 °F (10 °C à 43 °C)

IMPORTANT

Ne pas utiliser l'appareil en dehors de la plage de température indiquée.

- Le circuit de réfrigération a été testé pour les fuites.
- L'appareil respecte les normes de sécurité courantes

CAN/CSA C22.2 No. 60335-2-24 / UL 60335-2-24
CAN/CSA C22.2 No. 60335-1 / UL 60335-1

Nous vous recommandons de nettoyer l'appareil avant de le mettre en service. Voir „Nettoyage“.

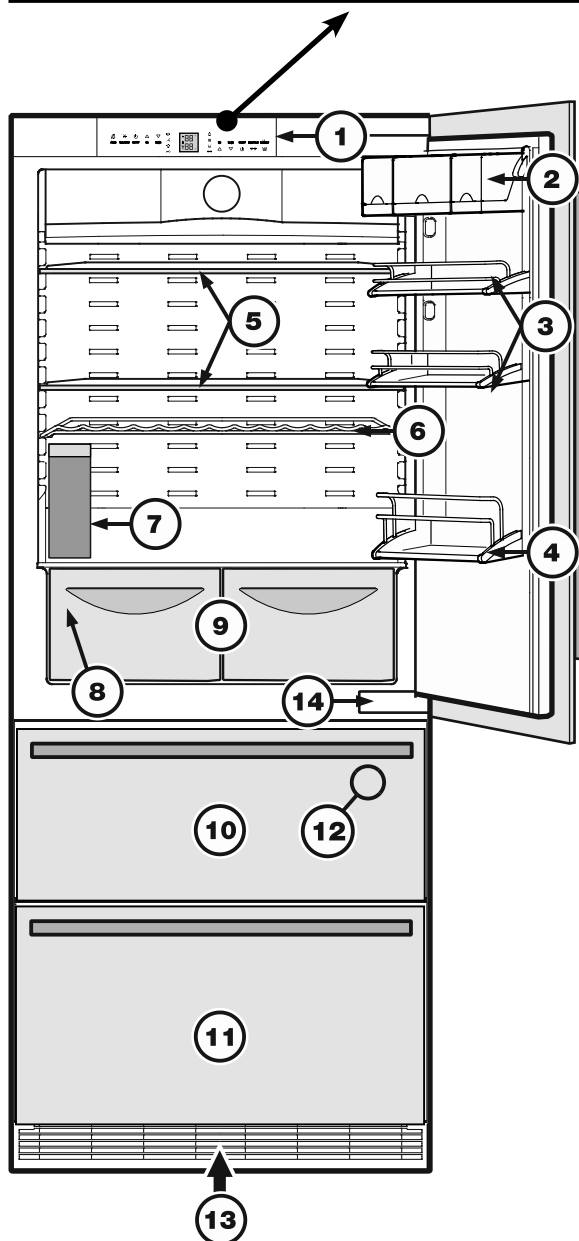
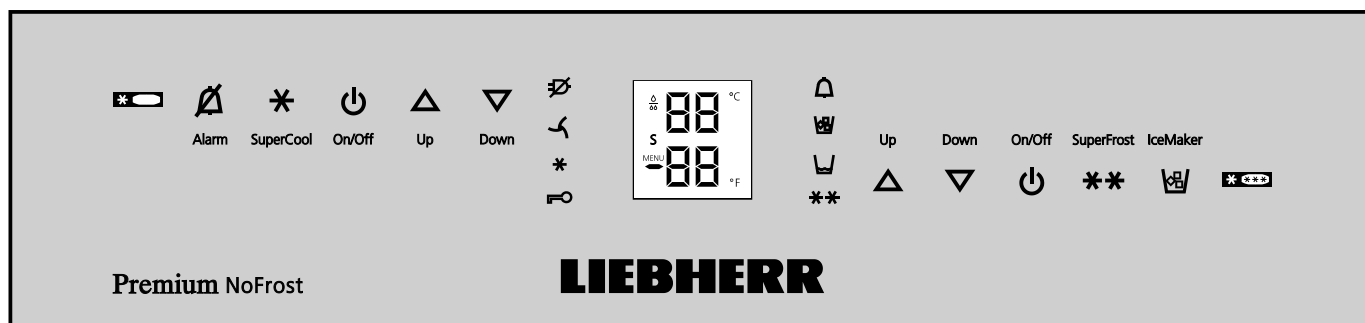
Laissez fonctionner l'appareil pendant plusieurs heures avant de le remplir.

■ ▲ AVERTISSEMENT ! ■

Ne laissez pas les enfants jouer avec cet appareil. Les enfants ne doivent pas grimper, s'asseoir ou se mettre debout sur les étagères ou la porte.

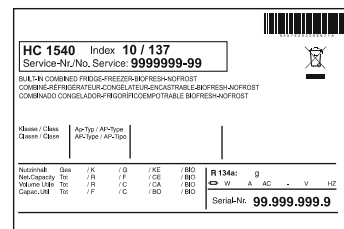
Ne pas suivre ces instructions pourrait provoquer la mort ou des blessures graves.

Description de l'appareil et de ses aménagements - Figure 1



Description du réfrigérateur

- (1) Éléments de commande et de contrôle
- (2) Compartiment beurre et fromage - Vario Box
- (3) Balconnets de porte ajustables
- (4) Balconnet bouteilles
- (5) Étagères réglables
- (6) Range-bouteilles
- (7) Réservoir d'eau
- (8) Plaque de modèle (derrière le tiroir à légumes, côté gauche)
- (9) Tiroirs à légumes



Description du congélateur

- (10) Tiroir supérieur du congélateur
- (11) Tiroir inférieur du congélateur
- (12) Fabrique à glaçons (à l'intérieur du tiroir supérieur du congélateur)
- (13) Grille de ventilation
- (14) Charnière inférieure

Figure 1

CARACTÉRISTIQUES

Éléments de commande et de contrôle - Figure 2, Figure 3

Le bandeau de commande électronique dispose de la « **Technologie de touche capacitive** ». Chaque fonction peut être activée d'une simple pression du doigt sur les icônes de commande.

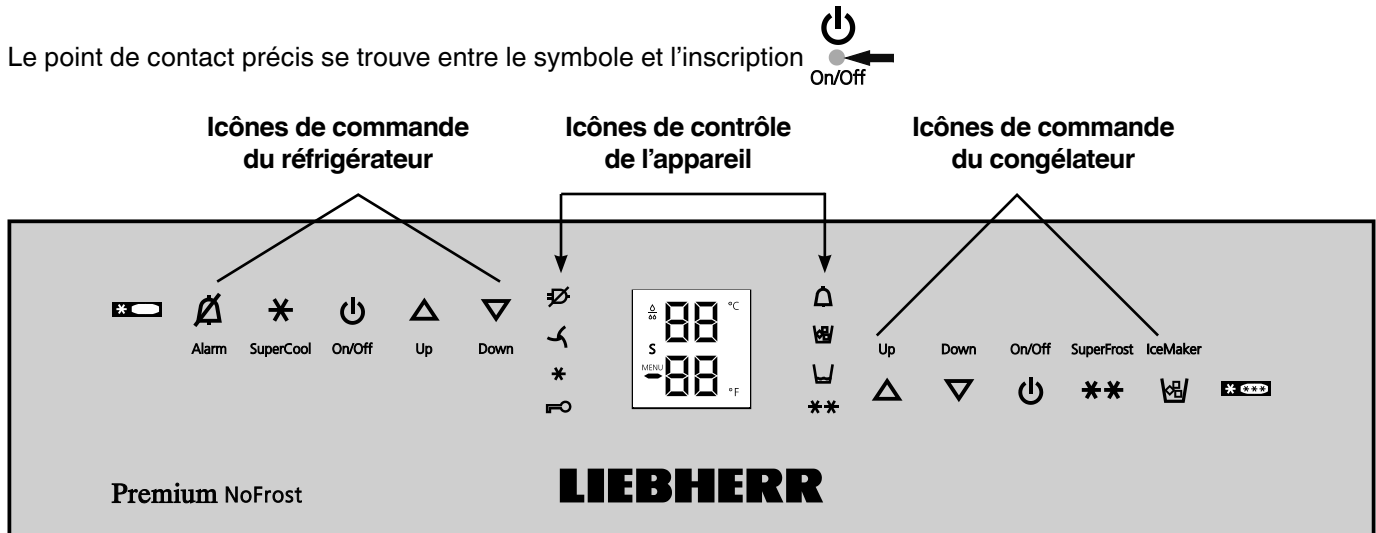


Figure 2

Icônes de commande du réfrigérateur	Icônes de contrôle de l'appareil	Icônes de commande du congélateur
🔕 Alarme désactivée (réfrigérateur et congélateur)	🔌 DEL Panne de courant	⬆️ Commande de la température Up (pour augmenter la température du congélateur)
✳️ SuperCool	🌀 DEL Filtre à air Lorsque cette DEL s'allume, cela signifie que le filtre à air de la plinthe coup de pied doit être nettoyé.	⬇️ Commande de la température Down (pour réduire la température du congélateur)
🔌 Réfrigérateur On/Off	✳️ DEL SuperCool	🔌 Congélateur On/Off
⬆️ Commande de la température Up (pour augmenter la température du réfrigérateur)	🔑 DEL Sécurité enfants	✳️✳️ SuperFrost
⬆️ Commande de la température Down (pour réduire la température du réfrigérateur)	🔔 DEL Alarme	🧊 Fabrique à glaçons On/Off
	🧊 DEL Fabrique à glaçons on	
	🗑️ DEL Remplir le réservoir d'eau	
	✳️✳️ DEL SuperFrost	

Écran de température et de contrôle

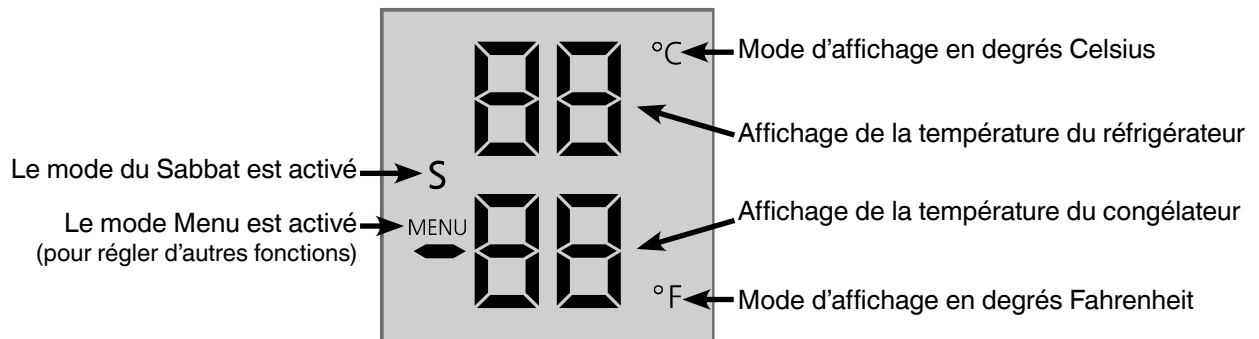


Figure 3

Mise en marche et arrêt de l'appareil - Figure 4

Nettoyer l'appareil avant de le mettre en marche pour la première fois. Voir **Nettoyage**.

Ne pas remplir le compartiment congélateur avec des aliments congelés tant que la température n'est pas au moins à 0°F / -18°C. Le réfrigérateur et le congélateur peuvent fonctionner indépendamment l'un de l'autre.

Mettre en marche

Appuyer sur l'icône On/Off du réfrigérateur et l'icône On/Off du congélateur pour que les écrans de température s'allument.

Arrêt

Pour mettre le réfrigérateur ou le congélateur à l'arrêt, appuyer sur l'icône On/Off correspondante pendant environ 3 secondes jusqu'à ce que l'affichage de température et les éclairages intérieurs s'éteignent.

Réglage de la température - Figure 4

Nous recommandons les températures de 38°F (3°C) dans le réfrigérateur et de 0°F (-18°C) dans le congélateur.

Pour diminuer la température

Appuyer sur l'icône **Down** à gauche pour réduire la température du réfrigérateur et sur l'icône **Down** à droite pour réduire la température du congélateur.

Pour augmenter la température

Appuyer sur l'icône **UP** à gauche pour augmenter la température du réfrigérateur et à droite pour augmenter la température du congélateur.

- Lorsque vous entrez la température, **la température réglée clignote** sur l'écran.
- Lorsque vous appuyez sur les icônes de réglage de température pour la première fois, le réglage le plus récent s'affiche.
- Vous pouvez modifier les réglages par paliers de 1°F (1°C) en appuyant brièvement sur les icônes.
- Environ cinq secondes après que la touche est relâchée, l'écran affiche automatiquement la température de congélation ou de réfrigération actuelle.

Il est possible de changer les températures:

- **Dans le réfrigérateur** entre 36°F et 44°F (2°C et 6°C) et
- **Dans le congélateur** entre -15°F et 7°F (-27°C et -14°C).

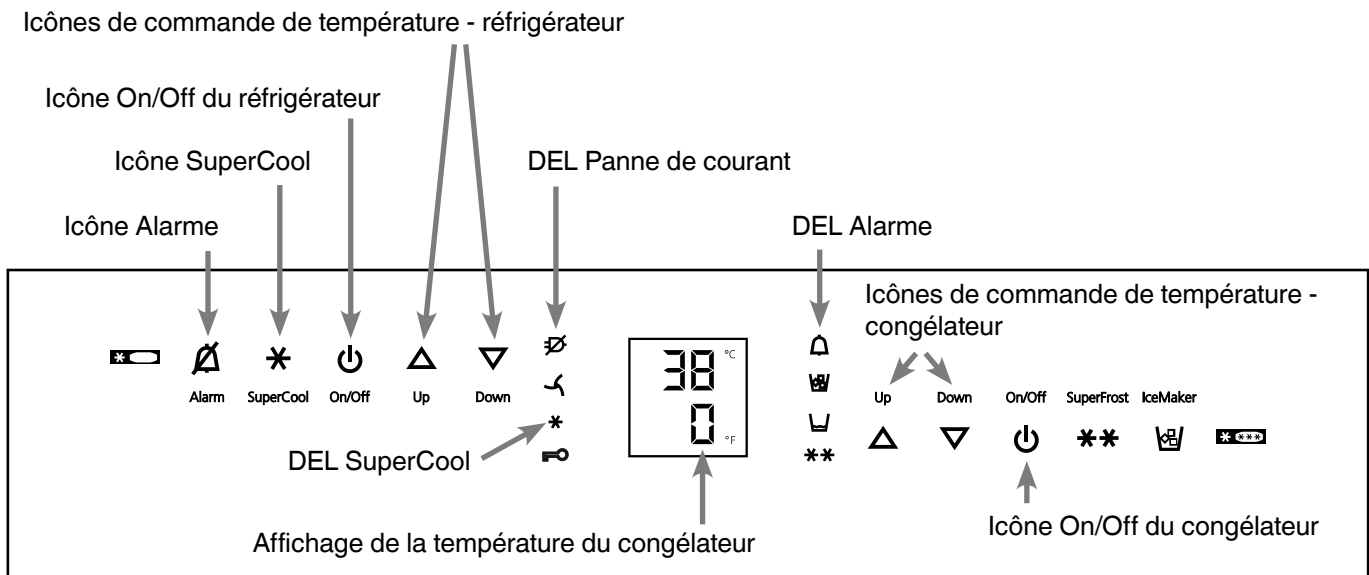


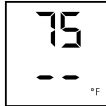
Figure 4

Affichage de température - Figure 4

Pendant le fonctionnement normal, les réglages suivants seront affichés:

- la température moyenne du réfrigérateur,
- la température des aliments surgelés la plus chaude.


Lorsqu'il est mis en service pour la première fois ou lorsque l'appareil est chaud, des tirets apparaissent sur l'écran de température du congélateur jusqu'à ce que la température atteigne 32°F (0°C) dans le compartiment congélateur.



Il faut entre trois et huit heures pour que la température requise, 0°F ou 38°F (-18°C ou 3°C), soit atteinte et affichée en permanence sur l'écran, selon les conditions ambiantes et le réglage de température.

Si **F1** à **F5** apparaît à l'écran, l'appareil est défectueux. Adressez-vous alors à votre service à la clientèle, en indiquant l'affichage que vous avez observé.

Écran Panne de courant/ FrostControl - Figure 4

Si la DEL Panne de courant  s'allume, cela signifie que la température du congélateur a **trop** augmenté durant les dernières heures ou les derniers jours en raison d'une panne de courant. L'affichage de température du congélateur clignote simultanément.

- Si vous appuyez maintenant sur l'icône **Alarme**, la température la plus élevée enregistrée pendant la panne de courant s'affiche.
- Vérifier la qualité des aliments au cas où ils se seraient réchauffés ou même décongelés.
- La température la plus élevée s'affiche pendant une minute approximativement. Ensuite, la température actuelle du congélateur s'affiche à nouveau.

Il est possible d'éteindre l'affichage en appuyant plusieurs fois sur l'icône Alarme.

Alarme sonore - Figure 4


L'alarme sonore permet de protéger les aliments surgelés et d'économiser de l'énergie.

Le signal de l'alarme sonore s'éteint en appuyant sur l'icône Alarme.

Alarme porte ouverte

Cette alarme retentit toujours si la porte est restée ouverte plus de 180 s environ. Vous pouvez l'éteindre tant que la porte est ouverte. En refermant la porte, vous réactivez la fonction d'alarme.

Alarme élévation de température

L'alarme sonore retentit toujours lorsque la température du congélateur n'est pas assez basse. L'affichage de la température et la DEL Alarme  clignotent simultanément.

Causes possibles:


- des produits frais ont été introduits dans le congélateur alors qu'ils étaient encore chauds,
- une quantité excessive d'air chaud ambiant s'est introduite dans le congélateur pendant que vous rangez ou sortez vos produits.
- une panne dans l'appareil.

L'affichage de la température clignotera tant que l'incident détecté par l'alarme ne sera pas éliminé. L'affichage arrêtera ensuite de clignoter et sera permanent, réactivant automatiquement la fonction d'alarme sonore.

SuperCool - Figure 4

En appuyant sur l'icône SuperCool, le compartiment réfrigérateur passe en refroidissement maximal. Il est recommandé, surtout si on souhaite refroidir rapidement une quantité importante d'aliments, de boissons, d'aliments qui viennent d'être cuits ou de repas.

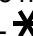
Mettre en marche

Appuyer brièvement sur l'icône SuperCool pour que la DEL  s'allume. La température du réfrigérateur descend à sa valeur la plus basse.

IMPORTANT

La fonction SuperCool consomme légèrement plus d'énergie. Toutefois, après environ six heures, le réfrigérateur revient automatiquement en fonctionnement normal qui consomme un minimum d'énergie. Si besoin est, il est possible d'arrêter la fonction SuperCool plus tôt.

Mettre sur arrêt

Appuyer de nouveau sur l'icône SuperCool jusqu'à ce que la DEL  soit éteinte.

Mode configuration - Figure 5

En mode Configuration, vous pouvez activer les fonctions suivantes:

☰ = Mode du Sabbat

☒ = Sécurité enfants

{ = Test fonctionnel de la fabrique à glaçons

⌘ = Quantité d'eau pour le bac à glaçons

☐ = Mode affichage de température

⌘ = Témoin du chauffage au niveau de la charnière inférieure



⌘ = Réinitialisation de la DEL Filtre à air

☰ = Mode du Sabbat

Cette caractéristique tient compte des exigences religieuses lors du Sabbat et des Fêtes. Lorsque le mode du Sabbat est activé, certaines fonctions des commandes électroniques sont mises en arrêt.


- L'éclairage reste éteint.
- Le ventilateur de refroidissement reste comme il se trouve: s'il est en marche, il reste en marche, et s'il est en arrêt, il reste en arrêt.
- Il n'y a pas d'alarme de porte.
- Il n'y a pas d'alarme de température.
- Les cycles de dégivrage sont indépendants du nombre de fois et du temps d'ouverture de la porte.
- L'appareil va revenir en mode du Sabbat suite à une panne d'électricité.

Comment activer le mode du Sabbat

- Activer le mode Configuration en appuyant sur l'icône **SuperFrost** pendant 5 secondes.
 - L'affichage indique ☰.
- Appuyer sur l'icône **SuperFrost**.
 - L'affichage indique  →
- Appuyer de nouveau sur l'icône SuperFrost.
 - L'affichage indique  →
 - Le mode du Sabbat est activé.
- Sortir du mode Configuration en appuyant sur l'icône **On/Off** du compartiment congélateur.

Le mode Sabbat se désactive automatiquement après 120 heures s'il n'a pas été désactivé manuellement auparavant.

Comment désactiver le mode du Sabbat

- Activer le mode Configuration en appuyant sur l'icône **SuperFrost** pendant 5 secondes.
 - L'affichage indique ☰.
- Appuyer sur l'icône **SuperFrost**.
 - L'affichage indique  →
- Appuyer de nouveau sur l'icône **SuperFrost**.
 - Le symbole ☰ n'est plus affiché,
 - le mode du Sabbat est désactivé.
- Sortir du mode Configuration en appuyant sur l'icône **On/Off** du compartiment congélateur.

UTILISATION

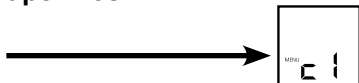
☒ = Sécurité enfants

La sécurité enfants sert à éviter que l'appareil ne soit arrêté par inadvertance.

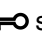
Comment activer la sécurité enfants

- Activer le mode Configuration en appuyant sur l'icône **SuperFrost** pendant 5 secondes.
- Appuyer sur l'icône **Down du compartiment congélateur** jusqu'à ce que ☒ s'affiche sur l'écran de température du congélateur.
- Appuyer sur l'icône **SuperFrost**.

- L'affichage indique



- Appuyer de nouveau sur l'icône **SuperFrost**.

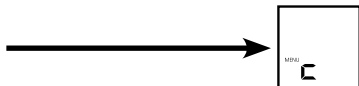
- La DEL  s'allume et la sécurité enfants est activée.

- Sortir du mode Configuration en appuyant sur l'icône **On/Off** du compartiment congélateur.

Comment désactiver la sécurité enfants

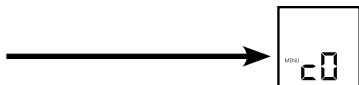
- Activer le mode Configuration en appuyant sur l'icône **SuperFrost** pendant 5 secondes.

- L'affichage indique




- Appuyer sur l'icône **SuperFrost**.

- L'affichage indique



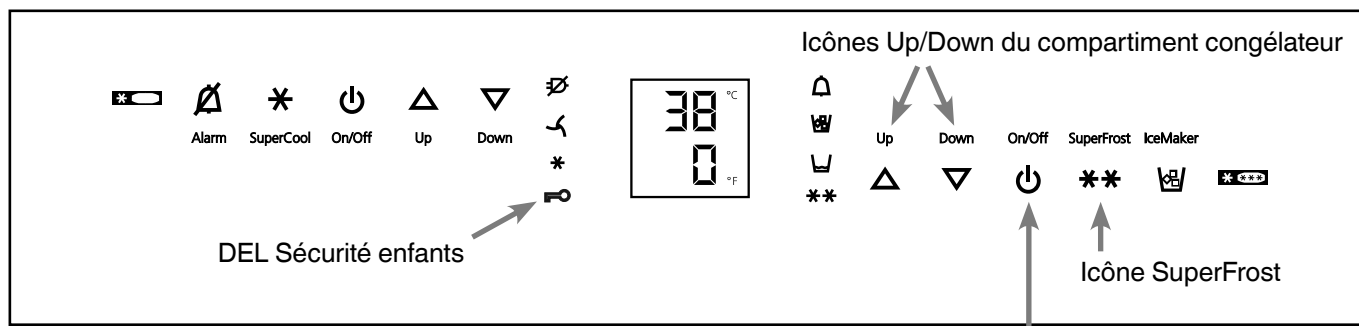
- Appuyer de nouveau sur l'icône **SuperFrost**.

- La DEL  s'éteint. La sécurité enfants est désactivée.

- Sortir du mode Configuration en appuyant sur l'icône **On/Off** du compartiment congélateur.

! = Test fonctionnel de la fabrique à glaçons

Activation par le personnel d'entretien seulement.



Icône On/Off du compartiment congélateur

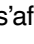
Figure 5

Mode configuration - Figure 6

= Quantité d'eau pour le bac à glaçons

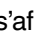
Si les glaçons produits par la fabrique à glaçons sont trop petits, il est possible de régler la quantité d'eau introduite.

Comment régler la quantité d'eau

- Activer le mode Configuration en appuyant sur l'icône **SuperFrost** pendant 5 secondes.
- Appuyer sur l'icône **Down du compartiment congélateur** jusqu'à ce qu' s'affiche sur l'écran de température du congélateur.
- Appuyer sur l'icône **SuperFrost**.

- L'affichage indique



- Appuyer sur l'icône **Up du compartiment congélateur** jusqu'à ce qu' s'affiche.

IMPORTANT

Ne pas augmenter de plus d'un point. Si la valeur réglée est trop élevée, le bac à glaçons peut déborder.

- Appuyer de nouveau sur l'icône **SuperFrost**.
- Sortir du mode Configuration en appuyant sur l'icône **On/Off** du compartiment congélateur.


Vérifier la taille des glaçons durant les jours suivants. Si les glaçons sont encore trop petits, veuillez suivre les étapes décrites précédemment.

= Mode affichage de température

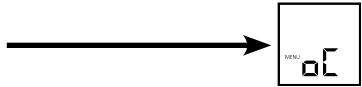
Vous pouvez sélectionner l'**unité de température** affichée en degrés Fahrenheit ou en degrés Celsius.

Le réglage en usine est en degrés Fahrenheit.

Comment changer l'affichage de température en degrés Celsius

- Activer le mode Configuration en appuyant sur l'icône **SuperFrost** pendant 5 secondes.
- Appuyer sur l'icône **Down du compartiment congélateur** jusqu'à ce que  s'affiche sur l'écran de température du congélateur.
- Appuyer sur l'icône **SuperFrost**.

- L'affichage indique



- Appuyer de nouveau sur l'icône **SuperFrost**.
- La température s'affiche maintenant en degrés Celsius.
- Sortir du mode Configuration en appuyant sur l'icône **On/Off** du compartiment congélateur.

Remarque


Pour revenir à l'affichage de température en degrés Fahrenheit, suivre les étapes ci-dessus.

H = Témoin du chauffage au niveau de la charnière inférieure

Si de l'eau de condensation se forme dans la zone de la charnière inférieure ou sur la plaque de base entre le réfrigérateur et le congélateur, augmenter la puissance de l'élément de chauffage situé derrière la plaque de base. Le réglage en usine est sur **HR** = puissance moyenne.

Comment changer la puissance de l'élément de chauffage

- Activer le mode Configuration en appuyant sur l'icône **SuperFrost** pendant 5 secondes.
- Appuyer sur l'icône **Down du compartiment congélateur** jusqu'à ce qu'**H** s'affiche sur l'écran de température du congélateur.
- Appuyer sur l'icône **SuperFrost**.

- L'affichage indique 

- Appuyer sur les icônes **Up/Down du compartiment congélateur** pour procéder à la sélection

HR = Quand il y a peu de condensation

H = Quand il y a beaucoup de condensation

H = Chauffage éteint

- Appuyer sur l'icône **SuperFrost** pour choisir la valeur désirée.
- Sortir du mode Configuration en appuyant sur l'icône **On/Off** du compartiment congélateur.

Remarque

Dans des conditions ambiantes normales, aucune condensation ne se forme. Une humidité élevée et une température ambiante basse aident à prévenir la formation de condensation.

Icônes Up/Down du compartiment congélateur

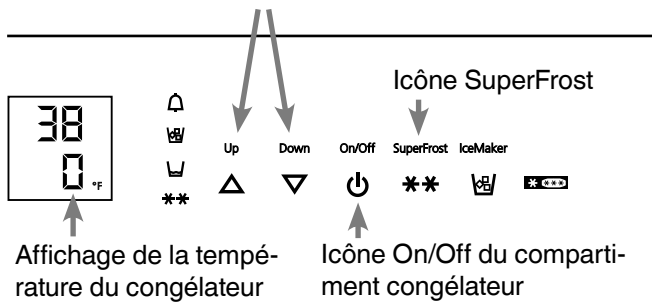



Figure 6

⌂ = Réinitialisation de la DEL Filtre à air


Après le nettoyage du filtre à air de la plinthe coup de pied, réinitialiser la DEL Filtre à air. Pour savoir comment nettoyer le filtre à air, se référer au chapitre « Nettoyage ».


Comment réinitialiser la DEL Filtre à air

- Activer le mode Configuration en appuyant sur l'icône **SuperFrost** pendant 5 secondes.
- Appuyer sur l'icône **Down du compartiment congélateur** jusqu'à ce qu'**⌂** s'affiche sur l'écran de température du congélateur.
- Appuyer sur l'icône **SuperFrost**.

- L'affichage indique 

- Appuyer de nouveau sur l'icône **SuperFrost**.

- L'affichage indique 

- La DEL Filtre à air  s'éteint.
- Sortir du mode Configuration en appuyant sur l'icône **On/Off** du compartiment congélateur.

Éclairage intérieur

L'éclairage intérieur est situé en haut du compartiment réfrigérateur et au-dessus de chaque tiroir dans le compartiment congélateur.

Il s'allume si la porte du réfrigérateur ou si l'un des tiroirs du congélateur est ouvert.

La lumière s'éteint automatiquement si la porte du réfrigérateur ou l'un des tiroir du congélateur est ouvert depuis environ 15 minutes. L'alarme sonore se déclenche simultanément.

L'intensité lumineuse de l'éclairage DEL correspond à la classe laser 1/1M.

IMPORTANT

Le cache de l'éclairage ne peut être retiré que par le S.A.V.

 **ATTENTION !**

Lorsque le cache est retiré, ne jamais regarder directement l'éclairage à travers de lentilles optiques.

Disposer les aliments - Figure 7

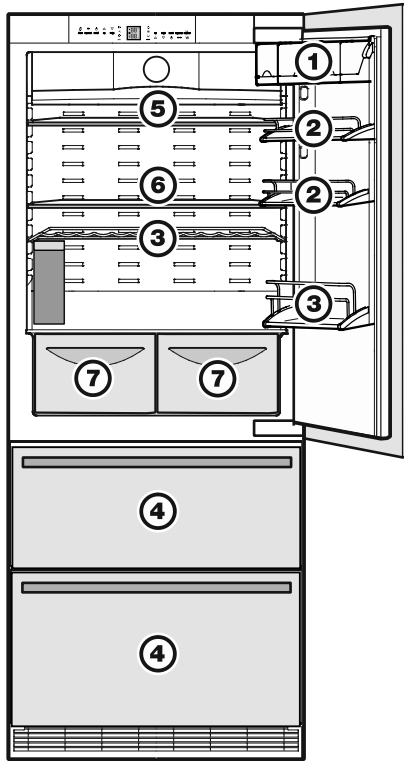


Figure 7

- (1) Beurre, fromage
- (2) Œufs, canettes, boissons
- (3) Bouteilles
- (4) Produits congelés, glaçons
- (5) Viande et saucisses, produits laitiers
- (6) Aliments cuits au four, repas précuits
- (7) Fruits, légumes, salades

IMPORTANT

- Les liquides et les aliments qui émettent ou absorbent les odeurs doivent toujours être recouverts ou conservés dans des boîtes fermées.
- Veiller à ce que vos alcools forts soient bien fermés et les conserver verticalement.

Équipement

▲ AVERTISSEMENT ! ▲

Afin d'éviter d'éventuelles blessures, ajuster une étagère ou un balconnet de porte seulement lorsque ceux-ci sont vides. Ne pas essayer d'ajuster une étagère ou un balconnet de porte sur lesquels sont placés des aliments.

Il est possible de modifier la hauteur des étagères et des balconnets de porte s'il y a lieu.

Repositionnement des balconnets de porte - Figure 8

Faire glisser le balconnet vers le haut puis vers l'extérieur et le replacer dans le sens contraire.

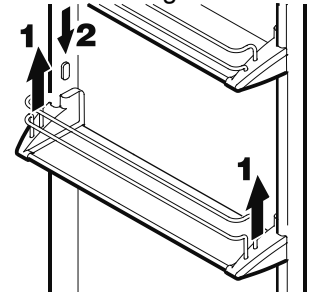


Figure 8

Vario Box - Figure 9

Les boîtes de rangement peuvent être retirées en entier et être déposées sur la table.

Repositionner les boîtes : retirer en poussant vers le haut puis réinsérer à l'endroit souhaité.

Le rail de support des boîtes peut être retiré par le haut et positionné ailleurs (il peut par exemple être permuté avec un balconnet de porte).

Attention! Les couvercles des boîtes doivent être fermés lors de la fermeture de la porte - risque de dommages matériels.

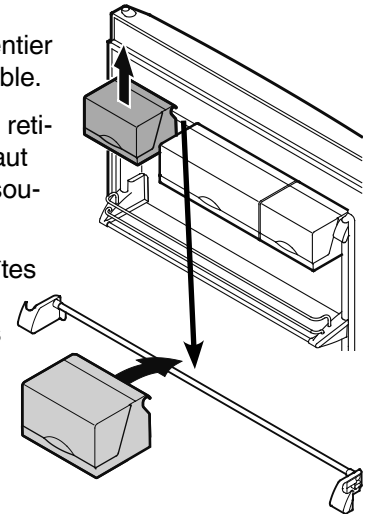


Figure 9

Range-bouteilles - Figure 10

Le range-bouteilles vous offre un espace supplémentaire pour la réfrigération des boissons.

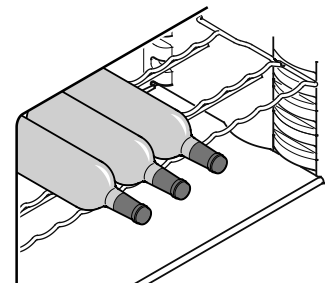


Figure 10

COMPARTIMENT RÉFRIGÉRATEUR

Repositionner les étagères - Figure 11

Remarque: risque d'endommagement par les arêtes vives. Endommagement des surfaces/étagères en verre. Insérer les étagères en verre avec précaution.

1. Tenir l'étagère dans votre main afin d'éviter qu'elle ne bascule vers l'arrière lors du déplacement.
2. Soulever le devant de l'étagère.
3. Déplacer l'étagère vers l'avant afin d'aligner l'évidement circulaire de l'étagère avec les supports avant.
4. Soulever l'étagère vers le haut ou l'abaisser et la replacer dans la position souhaitée.

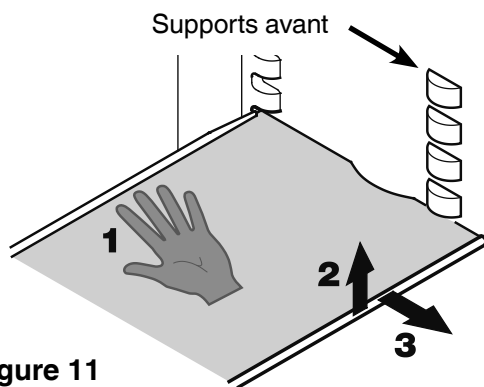


Figure 11

Retirer les étagères - Figure 12

1. Suivre les trois premières étapes décrites au chapitre ci-dessus.
2. Abaisser l'étagère et l'arrêter juste au-dessus du tiroir à légumes supérieur.
3. Déplacer l'avant de l'étagère vers le haut jusqu'à ce que l'étagère soit en position verticale.
4. Retirer l'étagère en la tirant du côté gauche.

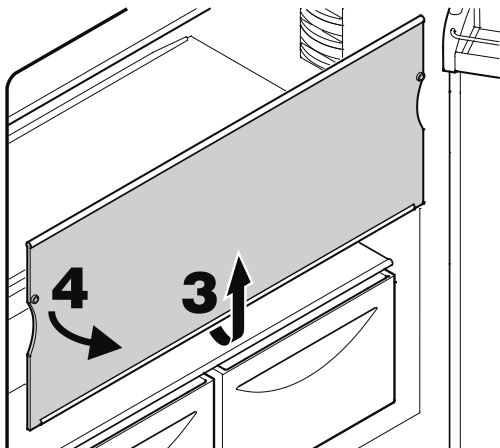


Figure 12

Si un espace pour des bouteilles ou des boîtes plus grandes est nécessaire

Placer les glissières fournies à la hauteur souhaitée sur les boutons de support à droite et à gauche - **Figure 13**.

Introduire les tablettes en verre selon la fig. 14. La tablette en verre avec butée doit se trouver à l'arrière.

S'il vous faut de la place pour des récipients hauts, il suffit de pousser délicatement la **partie avant** de la tablette en verre sous la partie arrière, voir **Figure 14**.

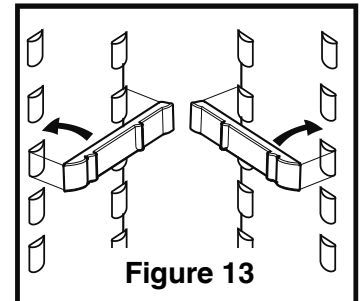


Figure 13

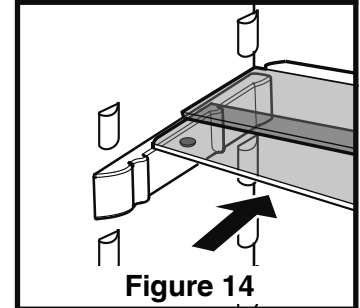


Figure 14

Pour sortir le tiroir à légumes

Sortir complètement le tiroir, le saisir à l'arrière et le soulever - **Figure 15**.

Pour mettre le tiroir à légumes en place

Reposer le tiroir sur les glissières. Les glissières doivent être complètement sorties et doivent arriver en butée de la façade du tiroir. Glisser le tiroir.

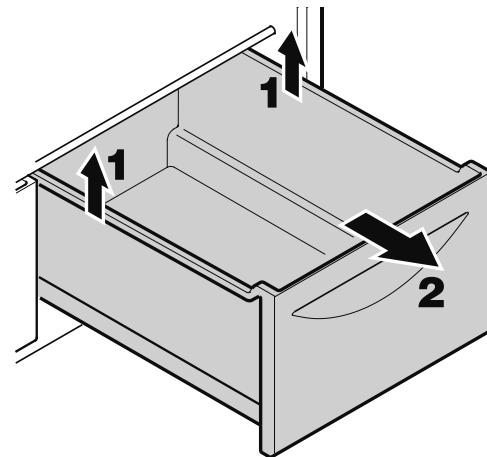


Figure 15

Description du compartiment congélateur

La fabrique à glaçons se trouve dans le tiroir supérieur du côté droite.

Les glaçons tombent de la fabrique à glaçons dans le tiroir.

Si vous avez besoin de la totalité du volume du tiroir supérieur pour congeler et stocker des aliments, éteindre la fabrique à glaçons (consulter le chapitre "Mise en marche et arrêt de la fabrique à glaçons").

Le tiroir inférieur est prévu pour congeler et stocker des aliments. Des glaçons peuvent aussi être stockés dans ce tiroir.

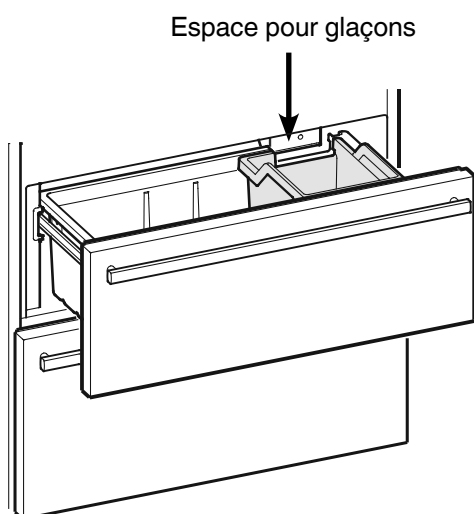


Figure 16

Clayette de séparation du tiroir inférieur - Figure 17

La clayette de séparation fournie dans le kit d'accessoires peut être insérée si besoin est.

Ouvrir le tiroir inférieur du congélateur et insérer la clayette de séparation à gauche ou à droite dans le tiroir.

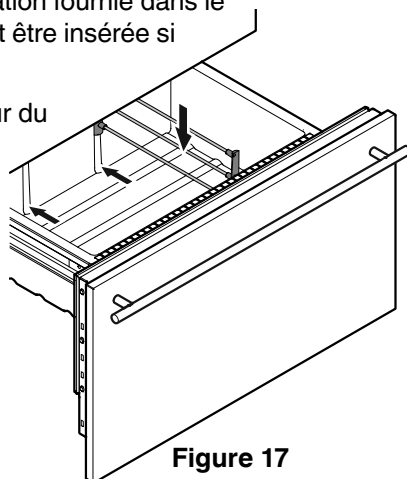


Figure 17

Retirer les récipients du compartiment congélateur

Les récipients des deux tiroirs du compartiment congélateur peuvent être retirés.

- Désenclipper les coins gauche et droit du récipient en le tirant vers le haut (1) - **Figure 18**.
- Pousser le récipient vers l'arrière (2) - **Figure 18**.

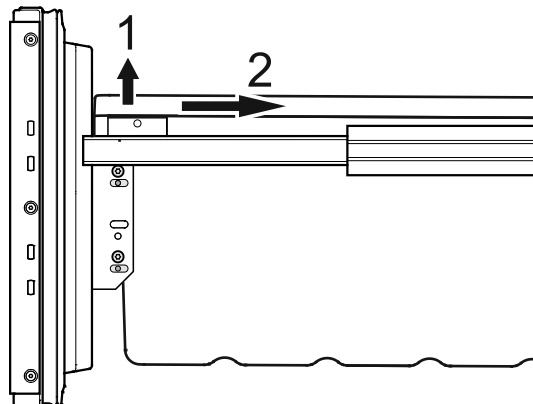


Figure 18

- Basculer le récipient et le retirer - **Figure 19**.

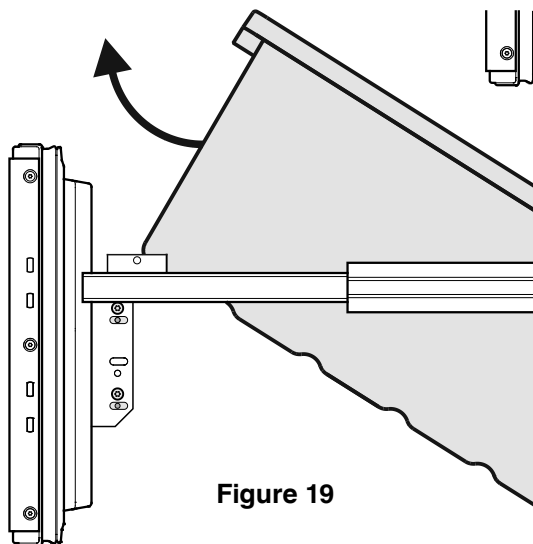


Figure 19

Réinstaller le récipient en exécutant la procédure dans l'ordre inverse.

COMPARTIMENT CONGÉLATEUR

Congélation

Les aliments frais doivent être congelés complètement et aussi rapidement que possible. Cela est possible avec la fonction SuperFrost et assure que la valeur nutritionnelle, l'apparence et le goût des aliments restent intacts.

Congeler avec SuperFrost - Figure 20

- Appuyer un court instant sur l'icône SuperFrost pour que la DEL ** s'allume.
- Attendre 24 heures.
- Placer ensuite les aliments frais à l'intérieur du congélateur.
- La fonction SuperFrost s'arrête automatiquement au bout de 30 (au plus tard 65) heures en fonction de la quantité d'aliments rangés dans le congélateur.

Le processus de congélation est maintenant terminé, la DEL ** SuperFrost s'éteint et le congélateur revient à un fonctionnement normal qui consomme un minimum d'énergie.

IMPORTANT

Il est conseillé de ne pas activer la fonction SuperFrost:

- pour placer des aliments surgelés dans le congélateur ;
- pour congeler jusqu'à environ 4-1/2 lb (2 kg) d'aliments frais par jour.

Congélation et rangement

- Emballer les aliments surgelés dans des sacs de congélation ou des boîtes en plastique, métal ou aluminium réutilisables.
- Ne pas laisser les aliments frais devant être congelés entrer en contact avec les aliments déjà congelés. Veiller à ce que les paquets soient secs pour éviter qu'ils ne se collent entre eux.
- Toujours écrire la date et le contenu sur le paquet et ne pas dépasser le temps de stockage indiqué pour les aliments. Ceci permet d'éviter le gâchis.
- Emballer les aliments que vous congelez vous-même en quantité que vous allez utiliser dans votre ménage. Pour assurer que les aliments se congèlent rapidement, chaque paquet ne doit pas dépasser les quantités suivantes:
 - fruits, légumes: jusqu'à 2-1/4 lb (1 kg) ;
 - viande: jusqu'à 5-1/2 lb (2,5 kg).
- Ne pas congeler des bouteilles ou des canettes qui contiennent des boissons gazeuses, car elles risquent d'exploser. Les boissons peuvent être refroidies rapidement, toutefois il faudra sortir les bouteilles du congélateur après une heure maximum.
- Ne sortir que la quantité d'aliments devant être décongelés. Faire cuire les aliments déjà décongelés le plus rapidement possible.

Les aliments congelés peuvent être décongelés de différentes façons:

- dans un four à micro-ondes
- dans le réfrigérateur: la meilleure façon de décongeler les aliments, car les chances de bactéries sont moindres. Utiliser cette méthode pour les aliments à forte densité comme les rôtis et la volaille.

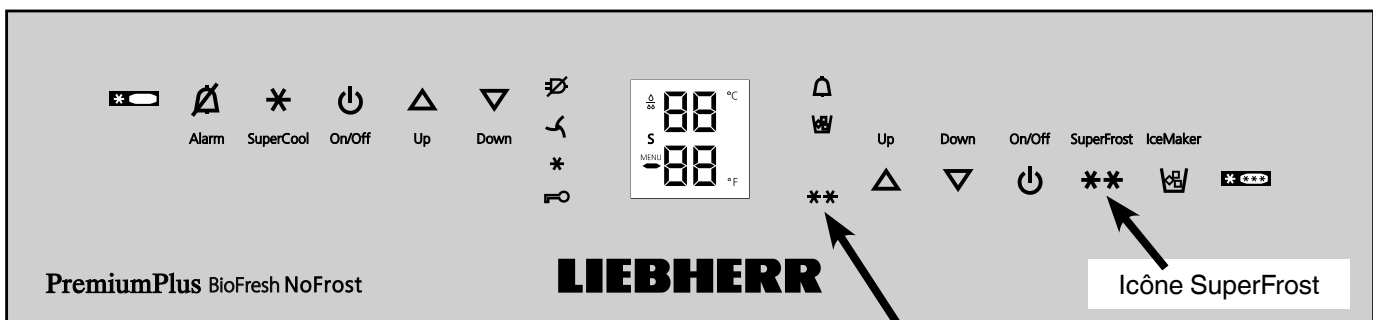


Figure 20

DEL SuperFrost

Recommandations et consignes de sécurité relatives à l'utilisation de la fabrique à glaçons automatique

- La fabrique à glaçons sert exclusivement à la production de glaçons correspondant aux besoins des ménages.
- Les réparations et interventions au niveau de la fabrique à glaçons doivent être effectuées uniquement par le service après-vente ou par du personnel spécialisé formé à cet effet.
- **Les trois premiers lots de glaçons ne doivent ni être consommés, ni utilisés. Cette règle s'applique aussi bien lors de la mise en service qu'après une mise hors service prolongée de l'appareil.**
- **Le fabricant se dégage de toute responsabilité pour des dommages résultant des équipements ou des conduites d'eau situés entre l'électrovanne et le raccordement à l'eau domestique.**
- La fabrique à glaçons ne produira des glaçons que si le compartiment congélateur fonctionne et si les deux tiroirs du congélateur sont complètement fermés.

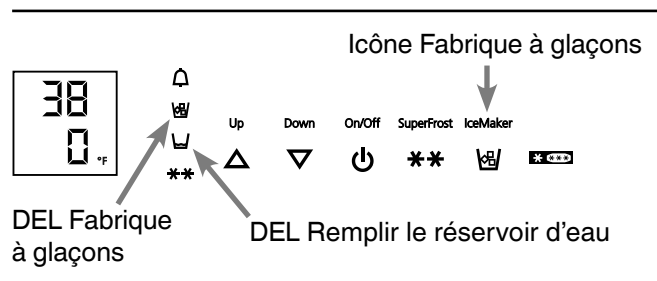


Figure 21

Remplir le réservoir d'eau

■ ⚠ AVERTISSEMENT ! ■

Eau souillée !

Toxines.

Remplir le réservoir d'eau uniquement avec de l'eau potable.

Lorsque vous n'utilisez pas l'IceMaker : Vider le réservoir d'eau.

IMPORTANT

Liquides contenant du sucre !

Détérioration de l'IceMaker.


Remplir exclusivement avec de l'eau potable froide.

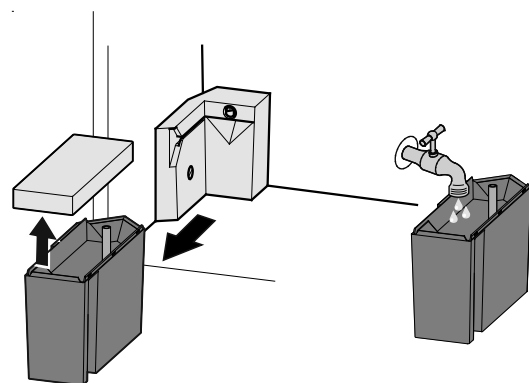
IMPORTANT

En utilisant de l'eau filtrée et décarbonisée, on obtient une eau potable de la meilleure qualité gustative pour la production de glaçons sans problème.

Cette qualité d'eau peut être obtenue avec un filtre à eau de table disponible dans les magasins spécialisés.

Remplissez le réservoir d'eau uniquement avec de l'eau potable filtrée et décarbonisée.

L'approvisionnement en eau de l'IceMaker se fait par un réservoir d'eau. Si le réservoir d'eau est vide, l'écran affiche le rappel .



- Extraire le réservoir d'eau par l'avant.
- Retirer le couvercle.
- Remplir le réservoir d'eau.
- Mettre le couvercle.
- Insérer le réservoir d'eau dans le support et le pousser jusqu'à la butée.

Mise en marche et arrêt de la fabrique à glaçons (Figure 21)

Mettre en marche la fabrique à glaçons

- Appuyer sur l'icône **Fabrique à glaçons** afin d'allumer la **DEL Fabrique à glaçons**.

Arrêter la fabrique à glaçons


Si vous n'avez pas besoin de glaçons, la fabrique à glaçons peut être mise hors fonction indépendamment du congélateur.

- Appuyer sur l'icône **Fabrique à glaçons** pour éteindre la **DEL Fabrique à glaçons**.

Fabrique à glaçons durant les vacances

Consulter le chapitre "Conseils pour les périodes de vacances".

DEL Remplir le réservoir d'eau

Le voyant DEL  commence à clignoter quand le réservoir d'eau doit être rempli, quand le réservoir a été retiré ou n'est pas inséré correctement.

Nettoyage

AVERTISSEMENT !

- Pour éviter toute blessure éventuelle due à une électrocution, veiller à débrancher le cordon d'alimentation ou déclencher le disjoncteur avant de nettoyer l'appareil.
- Afin d'éviter toute blessure ou d'abîmer l'appareil, ne pas utiliser d'appareils de nettoyage à vapeur pour nettoyer l'appareil.
- Afin d'éviter un court circuit lors du nettoyage de l'appareil, s'assurer que l'eau ne pénètre pas dans les composants électriques. Ne pas utiliser une éponge ou un chiffon trop humide.

Ne pas utiliser d'éponges abrasives ou de tampon métallique à récurer. **Ne pas** utiliser de produits nettoyants concentrés et **ne jamais** utiliser de nettoyants abrasifs ou acides ou de solvants chimiques.

- Retirer tous les aliments des compartiments réfrigérateur et congélateur et les stocker provisoirement dans un endroit frais. Stocker les aliments congelés dans d'autres congélateurs si c'est possible.
- Retirer les balconnets de porte comme à la **Figure 8**.
- Retirer les tiroirs à légumes comme à la **Figure 15**.
- Retirer les étagères en verre comme à la **Figure 12**.
- Retirer les récipients des tiroirs du compartiment congélateur comme aux **Figures 18 et 19**.
- retirer le réservoir d'eau **Figure 25**.

- Un mélange d'eau tiède et de produit vaisselle est conseillé pour nettoyer l'appareil et les équipements intérieurs.

IMPORTANT

Ne pas nettoyer les équipements intérieurs dans le lave-vaisselle. Les bordures de ces éléments pourraient se défaire.

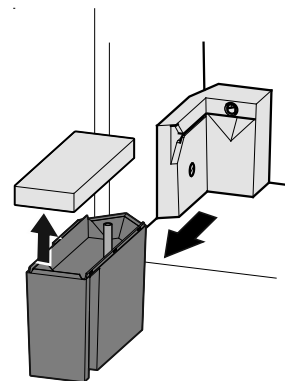


Figure 25

- Essuyer bien l'appareil avec un chiffon.
- **Ne pas** endommager ou enlever la plaque de modèle à l'intérieur de l'appareil. Elle est très importante en cas de réparations.
- Installer tous les équipements intérieurs et remettre les aliments dans l'appareil.
- Mettre en marche l'appareil.

Nettoyage du filtre à air

- Ouvrir le tiroir inférieur du congélateur et retirer la grille de ventilation en la tirant vers l'avant - **Figure 26**. La grille dispose d'une fixation magnétique et aucun outil n'est nécessaire lors du déplacement.

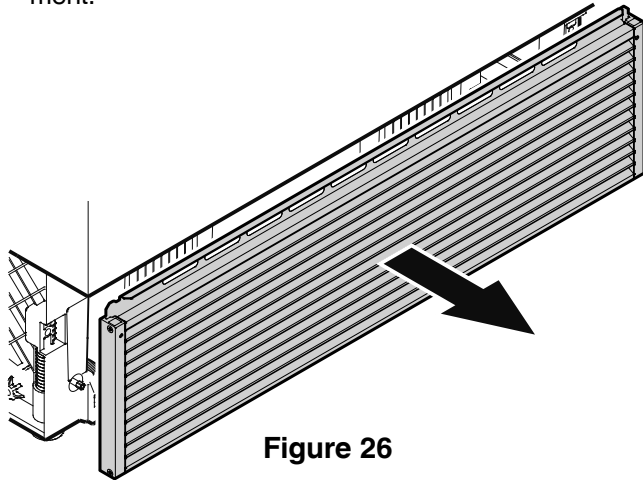


Figure 26

- Presser le bouton du filtre à air vers le bas, faire basculer le filtre vers l'avant puis le retirer - **Figure 27**.
- Nettoyer le filtre au lave-vaisselle ou à la main avec de l'eau tiède et un produit vaisselle.
- Réinstaller le filtre à air en exécutant la procédure dans l'ordre inverse.

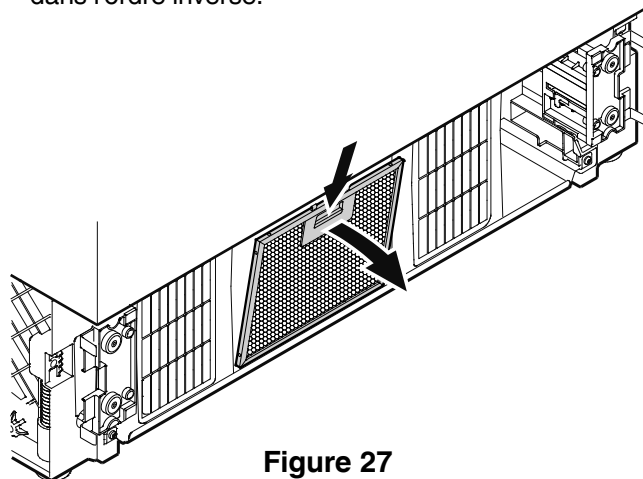


Figure 27

- Installer la grille de ventilation.

Des boulons se trouvent à l'intérieur de la grille (voir détail dans la **Fig. 28**). Ces boulons doivent être insérés dans les trous des supports.

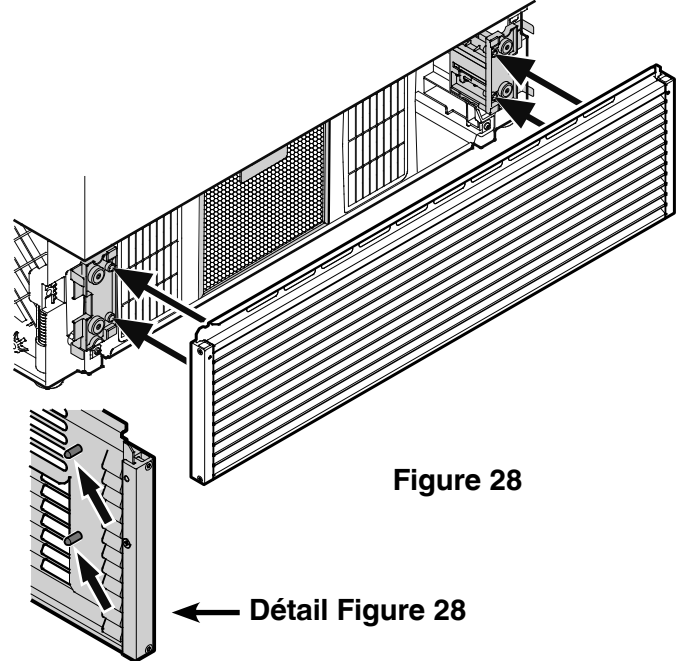


Figure 28

← Détail Figure 28

- Réinitialiser la DEL Filtre à air.
Se référer au chapitre **Mode Configuration - Π = Réinitialiser la DEL Filtre à air.**

Dégivrage

Compartiment réfrigérateur

Le compartiment réfrigérateur est à dégivrage automatique. L'eau de dégivrage qui se forme sur la paroi arrière est évacuée et recueillie dans un bac au dos de l'appareil, d'où elle s'évapore ensuite sous l'effet de la chaleur dissipée par le compresseur.

Compartiment congélateur

Le système NoFrost dégivre automatiquement le compartiment congélateur. Toute l'humidité est collectée sur l'évaporateur et gèle ; elle se dégivre et s'évapore régulièrement.

Conseils pour les périodes de vacances (Figure 29)

Vacances courtes

Il est inutile de mettre le réfrigérateur et le congélateur hors tension en cas d'absence inférieure à quatre semaines.

- Consommer toutes les denrées périssables.
- Congeler les autres produits.
- Vider et nettoyer le réservoir d'eau.
- Réinsérer le réservoir d'eau vide.
- Laisser la fabrique à glaçons allumée et en marche durant env. quatre heures pour que les glaçons restant soient éjectés.
- Appuyer sur l'icône Fabrique à glaçons pour éteindre le voyant DEL Fabrique à glaçons.
- Déplacer tous les glaçons vers la partie droite du tiroir ou vers le tiroir inférieur.

Vacances prolongées

En cas d'absence supérieure ou égale à un mois:

- Vider et nettoyer le réservoir d'eau.
- Réinsérer le réservoir d'eau vide.
- Laisser la fabrique à glaçons allumée et en marche durant env. quatre heures pour que les glaçons restant soient éjectés.
- Appuyer sur l'icône Fabrique à glaçons pour éteindre le voyant DEL Fabrique à glaçons.
- Retirer tous les glaçons du tiroir et les éliminer.
- Retirer tous les aliments des compartiments réfrigérateur et congélateur.
- Mettre hors tension les compartiments réfrigérateur et congélateur.
- Nettoyer l'appareil. Consulter la section **Nettoyage**.
- Laisser la porte et les deux tiroirs du congélateur ouverts pour prévenir les odeurs désagréables. Cela empêche également la formation de moisissure.

Mettre en marche la fabrique à glaçons après les vacances

- Mettre en marche l'appareil (s'il a été arrêté).
- Remplir d'eau le réservoir d'eau.
- Appuyer sur l'icône Fabrique à glaçons pour allumer le voyant DEL Fabrique à glaçons.

IMPORTANT

Ne pas consommer ou utiliser les trois premiers lots de glaçons après que la fabrique à glaçons ait été remise en marche.

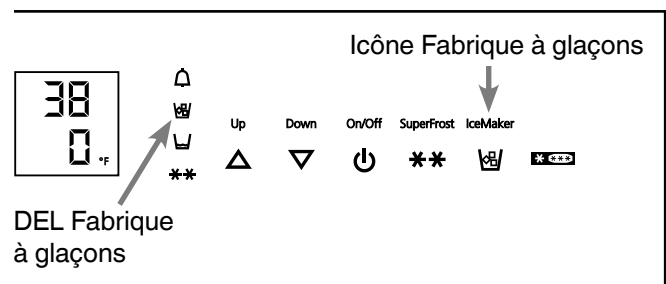


Figure 29

Recherche des pannes

Votre appareil est conçu et fabriqué pour durer et fonctionner de manière fiable.

Si un problème survient en cours d'utilisation, vérifiez s'il est dû à une erreur d'utilisation. Il est important de noter que même pendant la période de garantie, certains coûts de réparation peuvent être imputés au propriétaire.

Vous serez peut être en mesure de remédier aux pannes suivantes en vérifiant vous-même les causes possibles.

Problème	Cause possible et solution
L'appareil ne fonctionne pas, l'affichage est éteint	<ul style="list-style-type: none">- L'appareil a-t-il été correctement mis en marche ?- La fiche du cordon d'alimentation est-elle correctement enfichée ?- Le disjoncteur ou le fusible est-il en bon état de fonctionnement ?
L'éclairage intérieur ne s'allume pas	<ul style="list-style-type: none">- L'appareil est-il en marche ?- L'éclairage intérieur est-il allumé ?- L'éclairage intérieur est défectueux. Contactez le marchand ou représentant Liebherr le plus près de chez vous.
Le moteur semble fonctionner trop longtemps	<ul style="list-style-type: none">- La température ambiante est-elle trop élevée ? Voir Contraintes de sécurité.- L'appareil est-il été ouvert trop souvent ou est-il resté ouvert trop longtemps ?- Une grande quantité d'aliments frais a-t-elle été placée dans l'appareil ?- L'appareil est en mode SuperCool. Vérifiez que l'appareil est en mode de fonctionnement normal.
La température n'est pas assez basse	<ul style="list-style-type: none">- Le réglage de la température est-il correct ? Voir Réglage de la température.- Trop d'aliments frais ont-ils été placés dans l'appareil ?- Le thermomètre installé séparément indique-t-il la température correcte ?- La ventilation de l'appareil fonctionne-t-elle correctement ?- L'appareil est-il installé à proximité d'une source de chaleur ?
Deux tirets "- -" s'affichent sur l'écran de température du congélateur	L'écran de température du congélateur affiche uniquement les températures négatives. Lorsque le congélateur est mis en service la première fois, la température n'est pas négative. Il faut compter entre trois et cinq heures (selon les conditions ambiantes) pour que les températures passent en dessous de zéro et puissent donc s'afficher. Ceci peut également se produire après une panne de courant.

Recherche des pannes sur la fabrique à glaçons

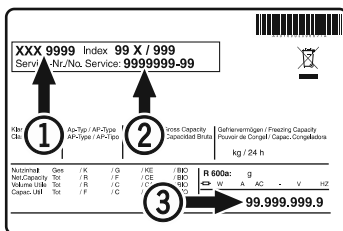
Vous serez peut-être en mesure de remédier aux pannes suivantes en vérifiant les causes possibles.

Problème	Cause possible et solution
La fabrique à glaçons ne peut pas être mise en marche	- L'appareil est-il bien branché à la prise électrique ?
La fabrique à glaçons ne produit pas de glaçons	- La fabrique à glaçons est-elle sous tension ? - Est-ce que les deux tiroirs du congélateur sont fermés adéquatement ? - Le réservoir d'eau contient-il suffisamment d'eau ? - Le réservoir d'eau est-il placé et enclipsé correctement sur le support ?
Le voyant de contrôle se trouvant au-dessus de la touche On/Off clignote.	- Le réservoir d'eau contient-il suffisamment d'eau ? - Le réservoir d'eau est-il placé et enclipsé correctement sur le support ?

Service clientèle

Si aucune des causes possibles ci-dessus ne s'applique et que vous ne pouvez pas rectifier vous-même le problème, rejoignez le représentant du service clientèle le plus proche.

Indiquez le type (1) d'appareil, le numéro de service (2) et le numéro d'appareil/série (3), indiqué sur la plaque du modèle.



L'emplacement de la plaque du modèle figure dans le chapitre **Description de l'appareil**.

Information de l'appareil

Conserver cette information au moment de l'installation de l'appareil.

Désignation du type: _____

Numéro de service: _____

Numéro de l'appareil/série: _____

Date d'achat: _____

Lieu d'achat: _____

For Service in the U.S.

Liebherr Service Center

Toll Free: **1-866-LIEBHER** or **1-866-543-2437**

Email: Service-appliances.us@liebherr.com

PlusOne Solutions, Inc.

3501 Quadrangle Blvd, Suite 120

Orlando, FL 32817

For Service in Canada

Liebherr Service Center

Toll Free: **1-888-LIEBHER** or **1-888-543-2437**

www.euro-parts.ca

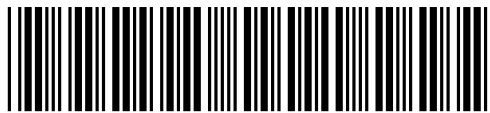
EURO-PARTS CANADA

39822 Belgrave Road

Belgrave, Ontario, N0G 1E0

Phone: (519) 357-3320

Fax: (519) 357-1326



www.liebherr-appliances.com