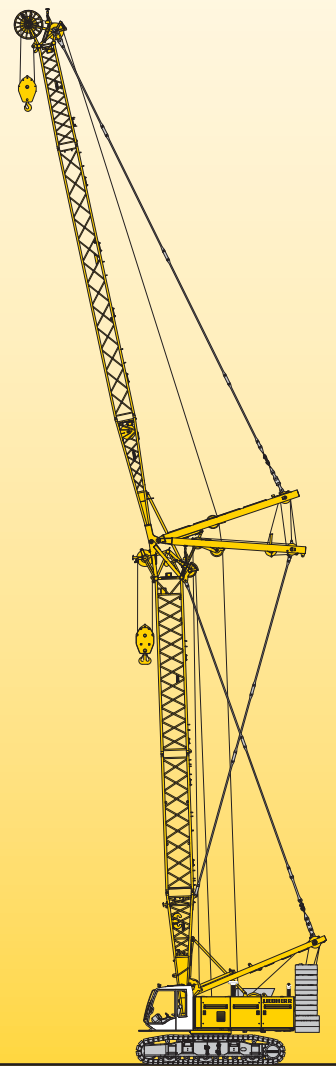


**Техническое описание
Гидравлический гусеничный кран**

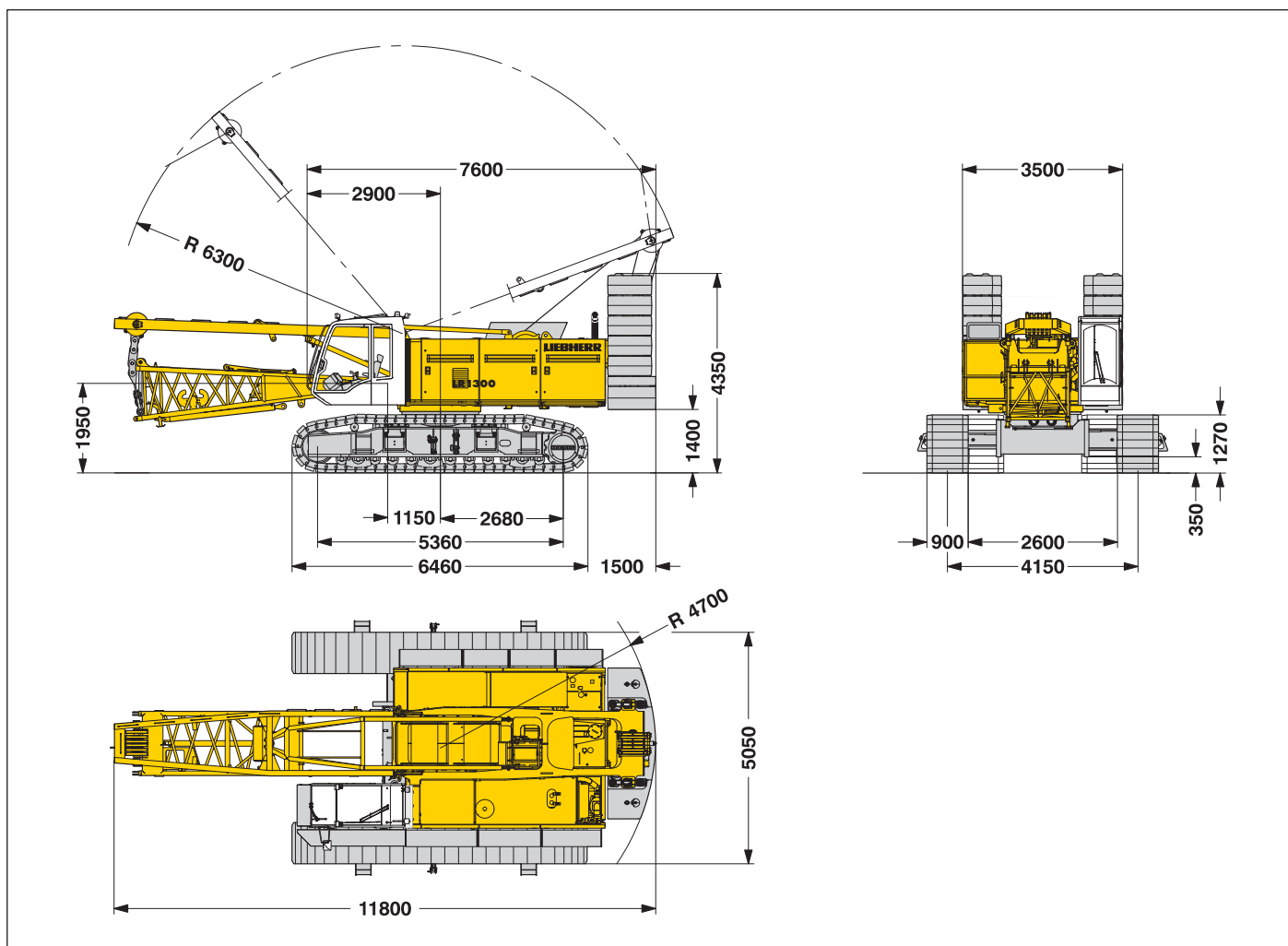
LR 1100
Litronic®



LIEBHERR

Размеры

Базовая машина с ходовой частью



Масса в снаряженном состоянии

Масса машины в снаряженном состоянии включает массу базовой машины с гусеничными тележками, двух главных лебедок с тягой по 120 кН и основной стрелы длиной 20 м, состоящей из А-образной установочной рамы, шарнирной секции стрелы (5.5 м), головной секции стрелы (8.5 м), а также массу основного противовеса 32.3 т, центрального балласта 15 т и 100 т крюковой обоймы.

Общая масса _____ около 109.8 т

Давление на грунт

Давление на грунт _____ 1.14 кг/см²

Рабочее оборудование

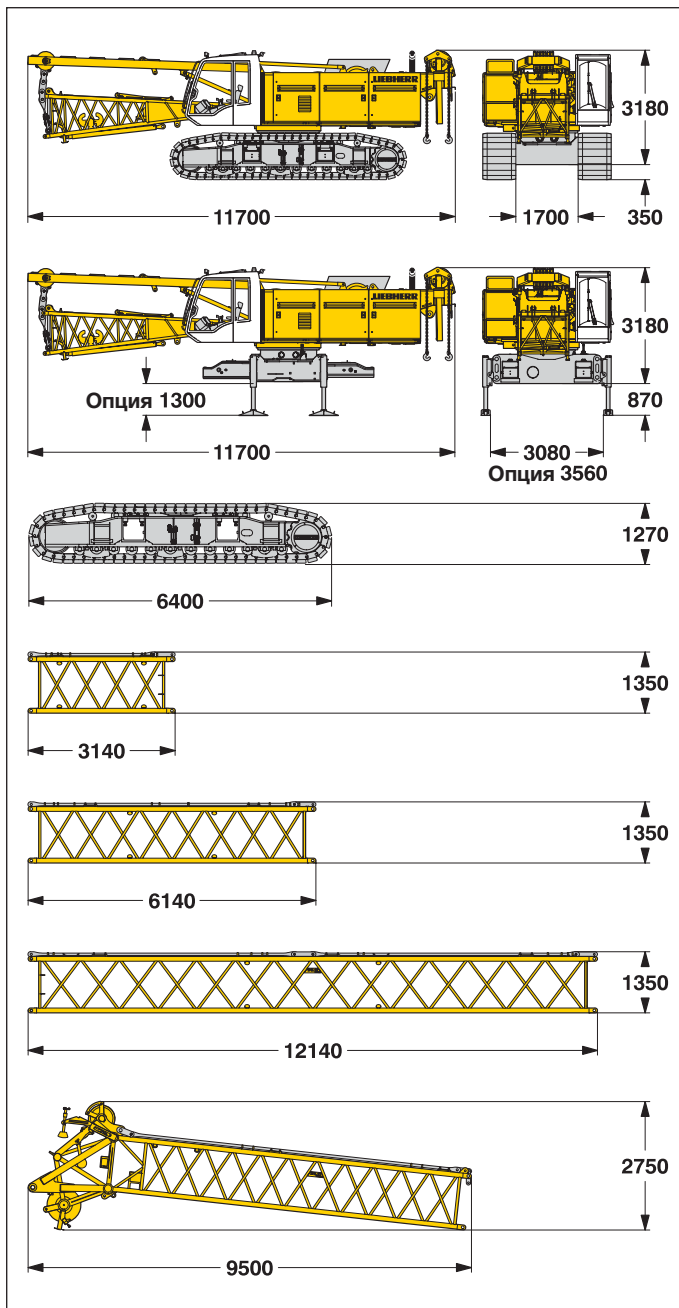
Основная стрела (№ 1311.xx) длиной _____ макс. 68 м
Высотная стрела (№ 1311.xx и 1008.xx) длиной _____ макс. 83 м
Управляемый удлинитель стрелы (№ 1008.xx) длиной - макс. 62 м
Макс. комбинация _____ стрела 38 м
и управляемый удлинитель 62 м
Жёсткомонтируемый удлинитель стрелы (№ 0806.xx) · 11 м - 32 м
Вспомогательная стрела грузоподъёмностью 24 т (опция 36 т)

Замечания

1. При использовании в качестве монтажного крана таблицы грузоподъёмности отвечают требованиям F.E.M. 1.001, группа крана A1.
2. Кран располагается на прочном горизонтальном основании.
3. Вес грузоподъёмной оснастки (крюковой обоймы, грузового каната, грузовой скобы и т.п.) должен вычитаться из приведенной грузоподъёмности.
4. Дополнительные веса на стреле (например, лестничные площадки, вспомогательная стрела) должны вычитаться из приведенной грузоподъёмности.
5. Относительно максимально допустимой скорости ветра см. в таблицах грузоподъёмности в кабине оператора или в руководстве по эксплуатации.
6. Рабочий вылет измеряется от оси поворота поворотной платформы.
7. Указанная грузоподъёмность дана в метрических тоннах при полноповоротном режиме (360°).
8. Для расчета устойчивости положены в основу: стандарт ДИН 15019 / часть 2 / Таблица 1 и нормы ИСО 4305 Таблицы 1 + 2, а также методика расчета на угол опрокидывания 4°.
9. Для стальных несущих конструкций справедливы F.E.M. 1.001 - 1998 (EN 13001-1; EN 13001-2).

Транспортные размеры и веса

Базовая машина и основная стрела (№ 1311.xx)



*) Включая ванты

Базовая машина

с шасси HD (для больших нагрузок), шарнирной секцией стрелы (№ 1311.22), А-образной установочной рамой и 2х 120 кН лебедками, включая грузовые канаты (260 м), без основного противовеса

Ширина	3500 мм
Вес	58000 кг

Базовая машина

с шарнирной секцией стрелы (№ 1311.22), А-образной установочной рамой и 2х 120 кН лебедками, включая грузовые канаты (260 м), без основного противовеса и без гусеничных тележек

Ширина	3500 мм
Вес	37200 кг

Гусеничная тележка

Плоские траки	900 мм
Ширина	915 мм
Вес	10200 кг

Промежуточная

секция стрелы (№ 1311.22)

3 м

Ширина	1400 мм
Вес*	530 кг

Промежуточная

секция стрелы (№ 1311.22)

6 м

Ширина	1400 мм
Вес*	890 кг

Промежуточная

секция стрелы (№ 1311.21)

12 м

Ширина	1400 мм
Вес*	1550 кг

Головная секция стрелы (№ 1311.21)

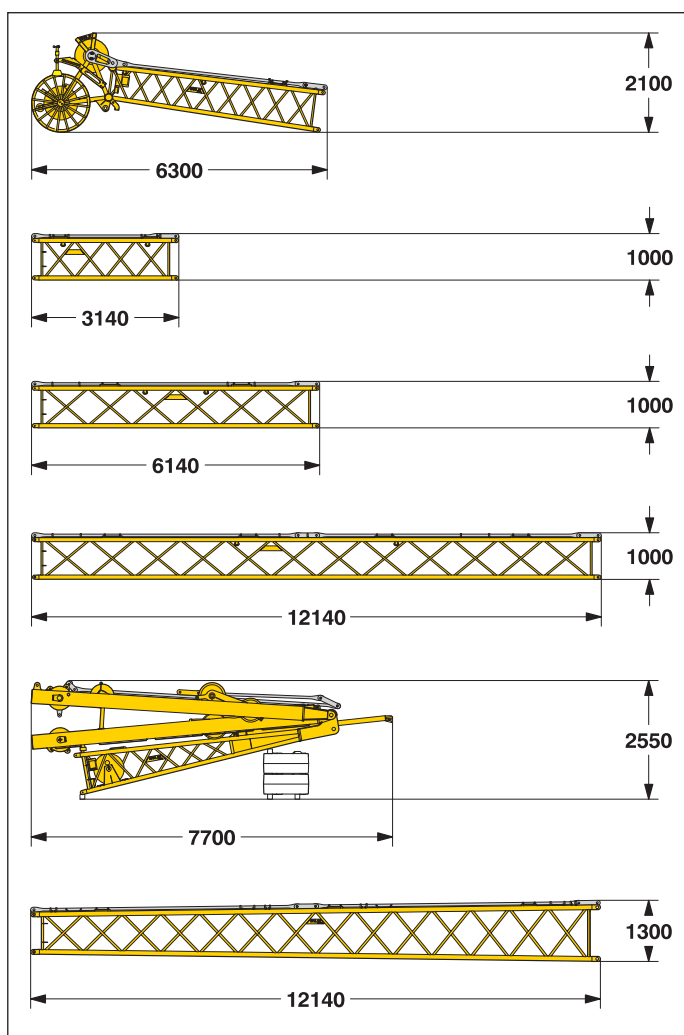
Ширина	1650 мм
Вес*	2300 кг

Альтернатива транспортировки

Длина	12140 мм
Вес*	6200 кг

Транспортные размеры и веса

Управляемый удлинитель стрелы (№ 1008.xx)



Головная секция удлинителя стрелы (№ 1008.17)

Ширина	1100 мм
Вес*	1020 кг

Промежуточная секция удлинителя стрелы (№ 1008.17) **3 м**

Ширина	1100 мм
Вес*	300 кг

Промежуточная секция удлинителя стрелы (№ 1008.17) **6 м**

Ширина	1100 мм
Вес*	455 кг

Промежуточная секция удлинителя стрелы (№ 1008.17) **12 м**

Ширина	1100 мм
Вес*	850 кг

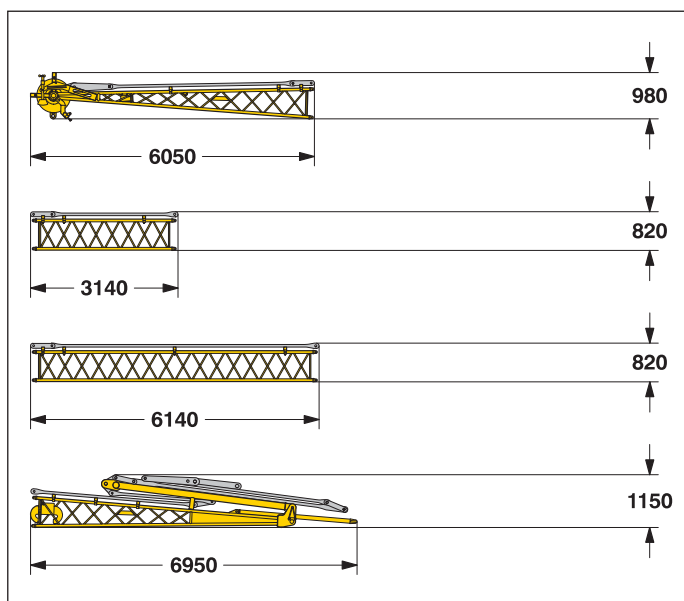
Шарнирная секция удлинителя стрелы с А-образной установочной рамой (№ 1008.20)

Ширина	1650 мм
Вес*	3650 кг

Секция переменного сечения (№ 1311/1008.21) **12 м**

Ширина	1400 мм
Вес*	1205 кг

Жёсткомонтируемый удлинитель стрелы (№ 0806.xx)



Головная секция удлинителя стрелы (№ 0806.16)

Ширина	950 мм
Вес*	460 кг

Промежуточная секция удлинителя стрелы (№ 0806.15) **3 м**

Ширина	950 мм
Вес*	145 кг

Промежуточная секция удлинителя стрелы (№ 0806.15) **6 м**

Ширина	950 мм
Вес*	250 кг

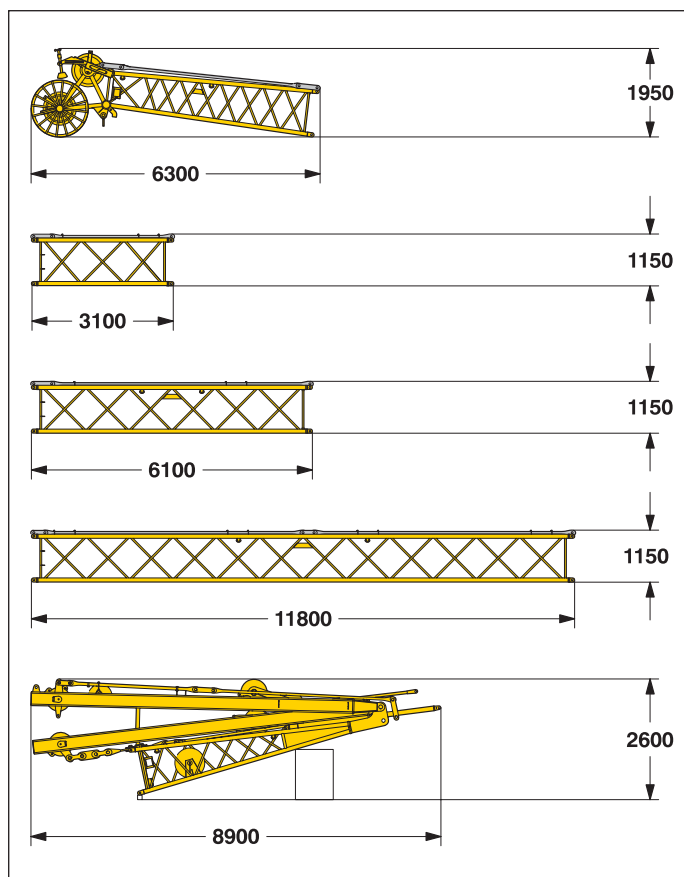
Шарнирная секция удлинителя стрелы с А-образной установочной рамой (№ 0806.16)

Ширина	2200 мм
Вес*	1010 кг

*) Включая ванты

Транспортные размеры и веса

Управляемый удлинитель стрелы (№ 1309.хх)



↪ Включая ванты

Головная секция удлинителя стрелы (№ 1309.22)

Ширина	1390 мм
Вес*	1600 кг

Промежуточная секция удлинителя стрелы (№ 1309.20) **3 м**

Ширина	1390 мм
Вес*	420 кг

Промежуточная секция удлинителя стрелы (№ 1309.20) **6 м**

Ширина	1390 мм
Вес*	520 кг

Промежуточная секция удлинителя стрелы (№ 1309.20) **11.7 м**

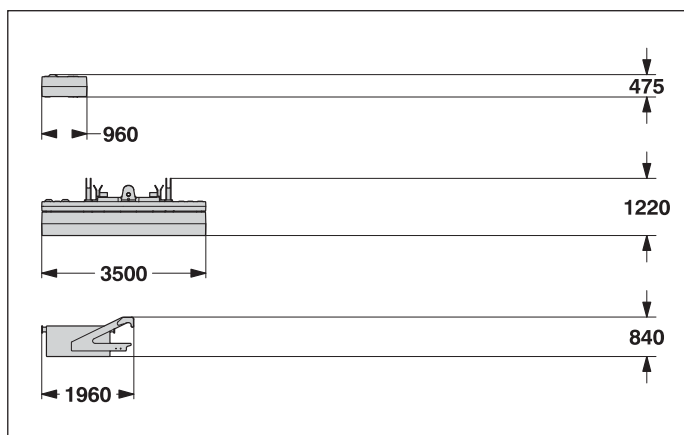
Ширина	1390 мм
Вес*	960 кг

Шарнирная секция удлинителя стрелы с А-образной установочной рамой (№ 1309.22)

Ширина	1700 мм
Вес*	4450 кг

Транспортные размеры и веса

Противовес



Плита противовеса **10 х**

Ширина	850 мм
Вес*	1500 кг

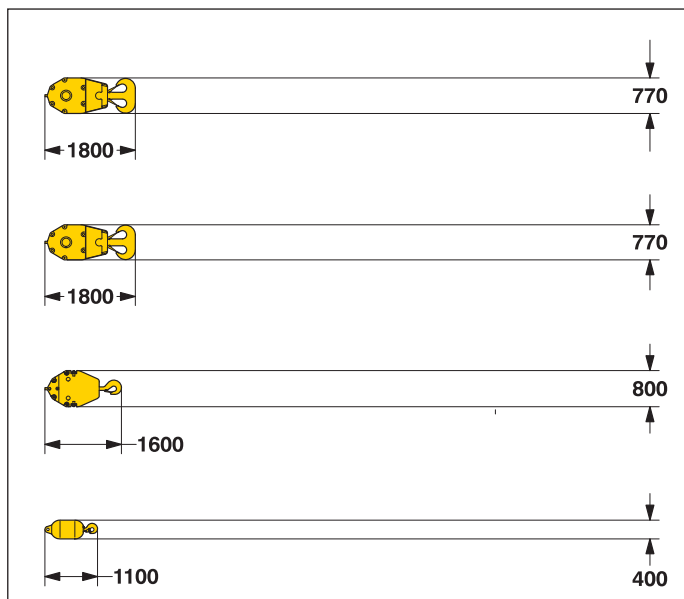
Плита противовеса **1 х**

Ширина	1050 мм
Вес*	17300 кг

Плита центрального балласта **2 х**

Ширина	1640 мм
Вес*	7500 кг

Грузоподъемная оснастка



Крюковая обойма 100 т - 5 роликов

Ширина	540	640	700 мм
Вес	1300	1800	2300 кг

Крюковая обойма 80 т - 3 ролика

Ширина	360	460	560 мм
Вес	1000	1500	2000 кг

Крюковая обойма 40 т - 1 ролик

Ширина	300	400	500 мм
Вес	700	1100	1500 кг

Грузовой гак 12.5 т

Ширина	400 мм
Вес	600 кг

Техническое описание



Двигатель

Мощность по ИСО 9249, 270 кВт (367 л.с.) при 2000 об/мин
Тип _____ Liebherr D 936 L A6
Топливный бак _____ ёмкостью 900 л с постоянной индикацией уровня и запаса топлива
Дизельный двигатель отвечает сертификации NRMM по выхлопным газам для самодвижущихся машин: EPA/CARB Tier 3 и 97/68 EC уровень III.



Гидравлическая система

Сдвоенный аксиально-поршневой насос питает гидравлическую систему открытого типа для изменения вылета основной стрелы, изменения вылета удлинителя стрелы и передвижения своим ходом. Главные грузовые лебедки и механизм поворота работают в закрытом гидравлическом контуре. Все необходимые операции можно производить одновременно. Встроенный в насос отсечной клапан автоматически сглаживает пиковые давления в системе. Электроника следит за состоянием всех фильтров. Допускается использование синтетического экологически безопасного (биологически разлагаемого) гидравлического масла. Рабочее давление _____ макс. 350 бар
Ёмкость гидробака _____ 650 л



Лебёдка изменения вылета управляемого удлинителя стрелы

Тяговое усилие на канате _____ макс. 105 кН
Диаметр каната _____ 20 мм
Изменение положения управляемого удлинителя стрелы с 15° до 78° за 48 секунд



Лебёдка изменения вылета основной стрелы

Тяговое усилие на канате _____ макс. 126 кН
Диаметр каната _____ 20 мм
Изменение положения основной стрелы с 15° до 86° за 44 секунд



Механизм поворота

Состоит из роликового опорно-поворотного соединения с наружным зубчатым венцом, механизм поворота с нерегулируемым аксиально-поршневым гидромотором, гидравлического подпружиненного многодискового удерживающего тормоза, планетарной передачи и ведущей шестерни.

Возможны оба режима работы механизма поворота: в режиме с возможностью выбора скорости вращения и в режиме свободного вращения.

В режиме с возможностью выбора скорости вращения происходит автоматическое срабатывание многодискового удерживающего тормоза при отсутствии движения поворота.

Скорость вращения изменяется от 0 до 1.8 об/мин бесступенчато.



Главные лебедки

Тяговое усилие на канате (1-ый слой) _____ макс. 175 кН
Тяговое усилие на канате (7-ой слой) _____ 120 кН
Диаметр каната _____ 26 мм
Диаметр барабана _____ 580 мм
Скорость каната м/мин _____ 0 – 136
Ёмкость барабана при 7-слойной намотке _____ 489 м

Лебедки компактны и легко монтируются.

Привод осуществляется с помощью работающей в масляной ванне планетарной передачи. Груз удерживается с помощью гидравлической системы. Дополнительная безопасность обеспечивается с помощью подпружиненного многодискового удерживающего тормоза.

Главные лебедки приводятся в действие регулируемыми гидромоторами переменной мощности. Оснащенная специальными сенсорными датчиками система управления позволяет автоматически регулировать поток масла и обеспечивает максимальную скорость вращения лебедок в зависимости от величины груза.

Опция: лебедка с системой свободного падения.

Функции сцепления и торможения при свободном падении реализуются с помощью компактного, мало изнашиваемого и не требующего обслуживания многодискового тормоза.



Ходовая часть

Привод ходовой части включает аксиально-поршневой гидромотор, гидравлический многодисковый тормоз, гусеничный ход с устройством гидравлического натяжения гусеничной ленты.

Площадь траки гусеничной ленты _____ 900 мм
Скорость передвижения _____ 0 – 1.35 км/ч



Управление

Разработанная и изготовленная фирмой Либхерр система управления предназначена выдерживать экстремальные воздействия окружающей среды также как, экстремальные температура, вибрация и электромагнитные помехи, и удовлетворять всем требованиям, которые необходимы при работе в тяжелом крановом режиме.

Полные данные о работе машины отображаются на экране монитора с высокой разрешающей способностью. Стандартная рабочая информация отображается на экране монитора с помощью графических символов. Индикация неисправностей отображаются в текстовом виде (доступно более 15 языков).

Кран оборудован пропорциональной системой управления всеми основными движениями, которые могут выполняться одновременно. Управление краном осуществляется из кабины крановщика с помощью двух командоконтроллеров (джойстиков): правым командоконтроллером осуществляется управление лебедкой 1 и механизмом изменения вылета стрелы, а левым командоконтроллером - управление лебедкой 2 и механизмом поворота.

Опции:

T-образный сдвоенный рычаг для одновременного управления стрелой и управляемым удлинителем стрелы.

Управление передвижением осуществляется с помощью двух педалей. Возможна установка рычагов, связанных с функциями этих педалей.

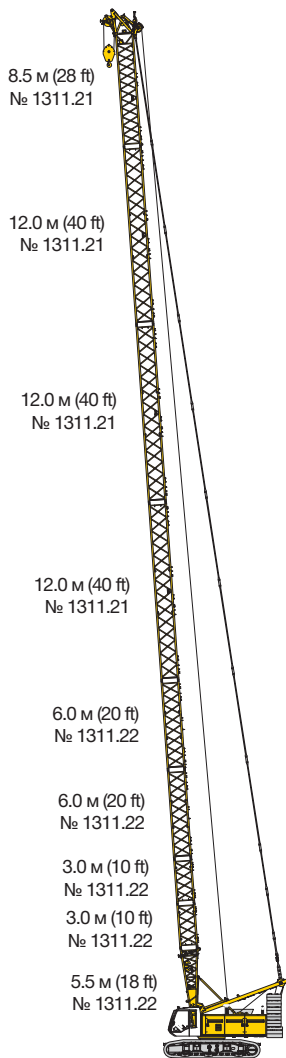
Пульт дистанционного управления для монтажа противовеса и шарнирных пальцев закрепления шарнирной секции стрелы на стальной конструкции поворотной платформы.



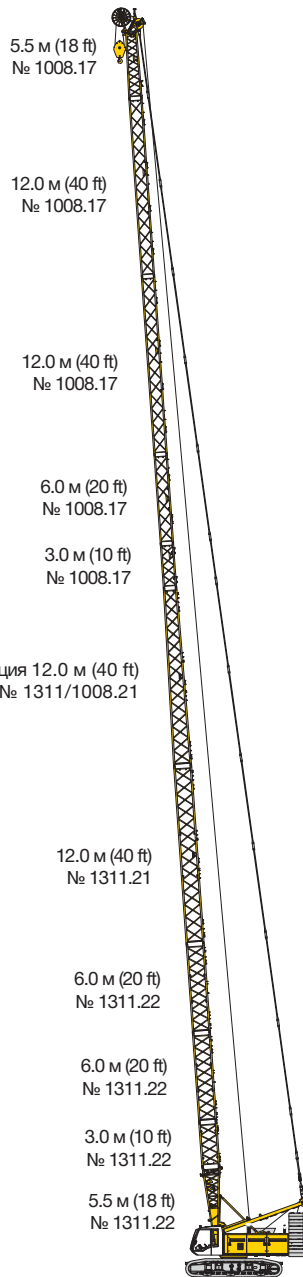
Шумозащита

Уровень шума соответствует инструкции 2000/14/ЕС относительно шумов, производимых оборудованием, используемым вне помещений.

Варианты компоновок стрелы



Основная стрела № 1311.xx — 68 м

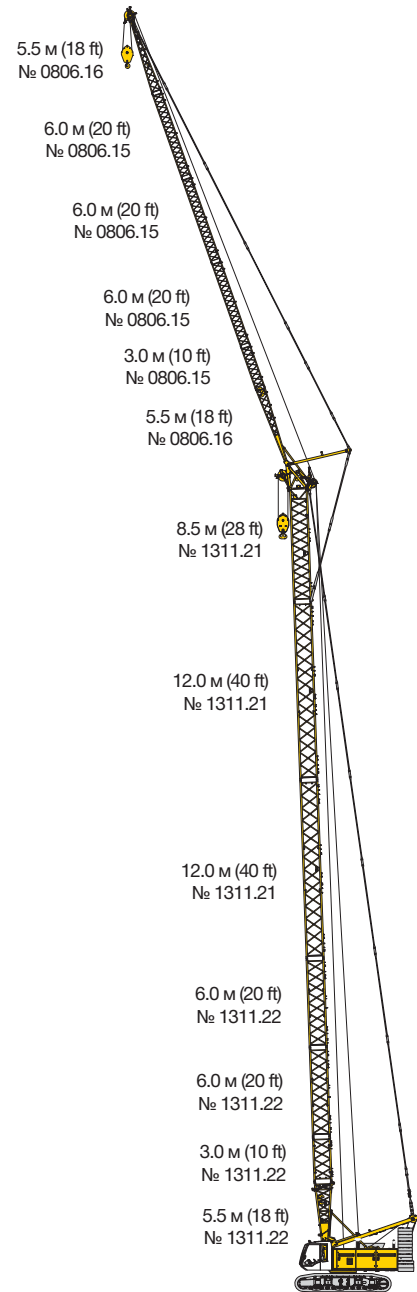


Макс. комбинация — 83 м

Основная стрела № 1311.xx — 44.5 м

Сужение-секция № 1311/1008.xx — 12 м

Управл. удлинитель № 1008.xx — 26.5 м



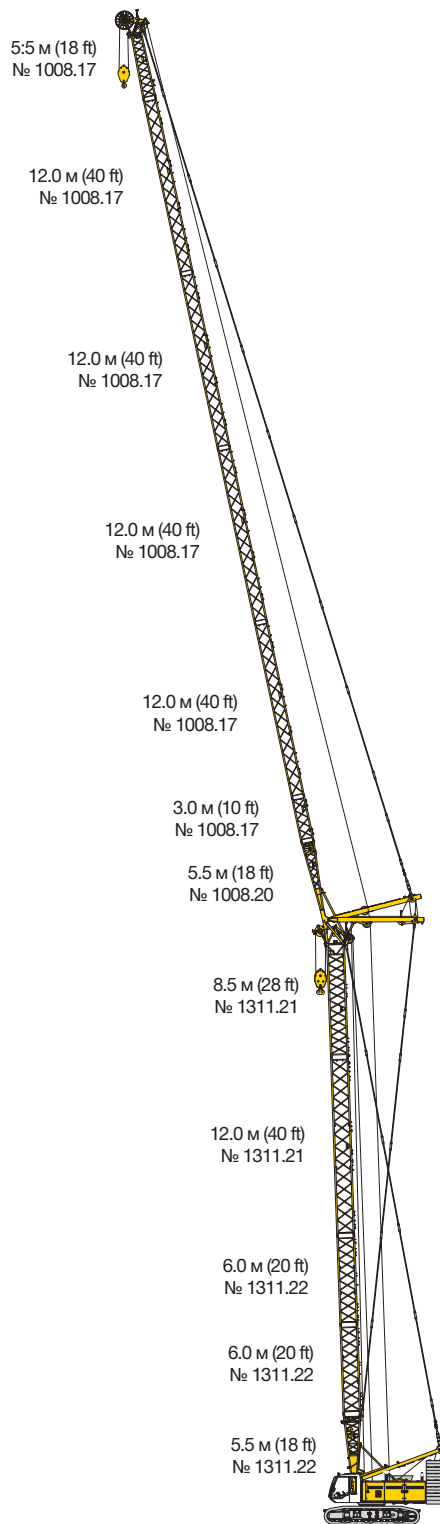
Макс. комбинация — 85 м

Основная стрела № 1311.xx — 53 м

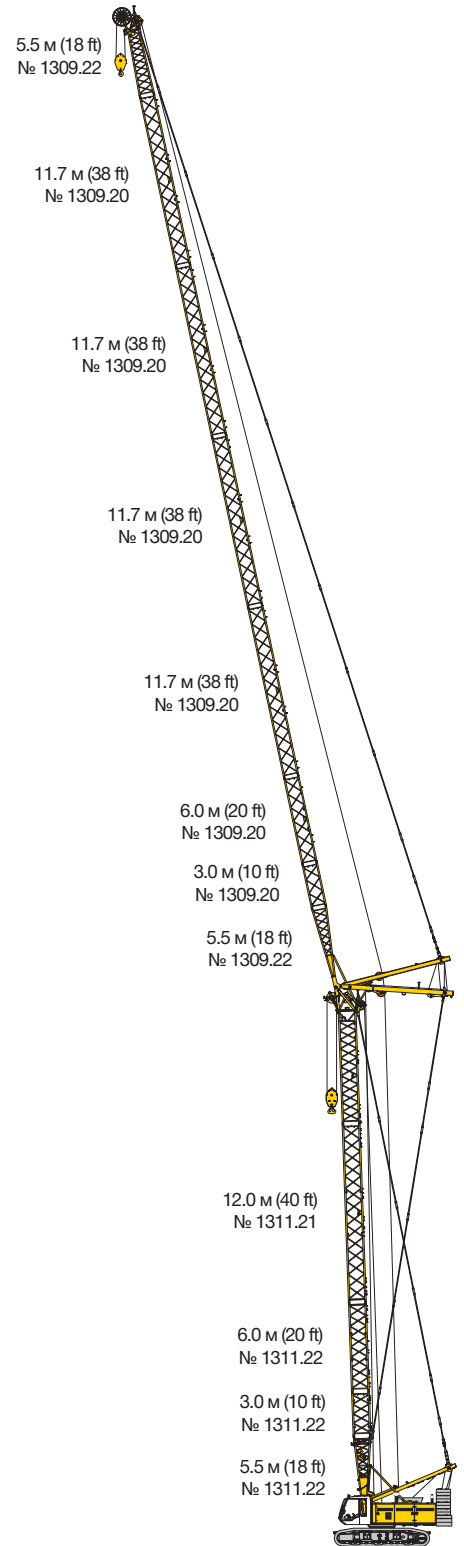
Жёсткомонтируемый

удлинитель № 0806.xx — 26.5 м

Варианты компоновок стрелы

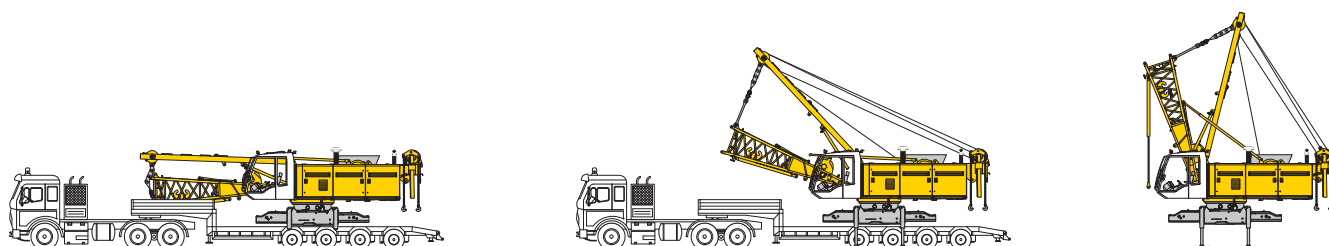


Макс. комбинация	100 м
Основная стрела № 1311.xx	38 м
Управл. удлинитель № 1008.xx	62 м
Основная стрела № 1311.xx	41 м
Управл. удлинитель № 1008.xx	44 м

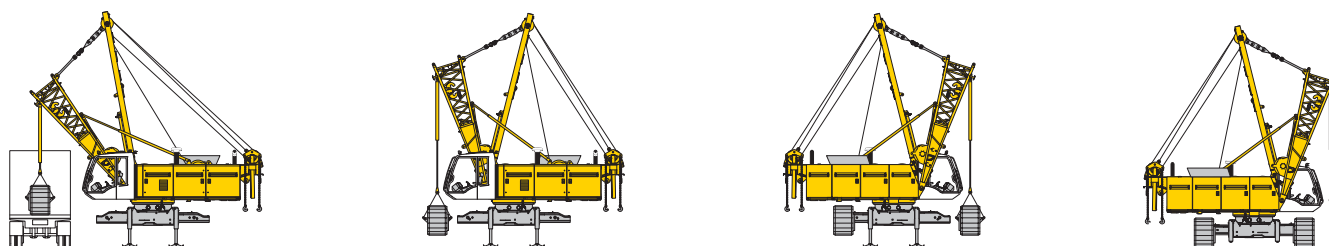


Макс. комбинация	101.8 м
Основная стрела № 1311.xx	35 м
Управл. удлинитель № 1008.xx	66.8 м
Основная стрела № 1311.xx	38 м
Управл. удлинитель № 1008.xx	46.1 м

Система самомонтирования крана



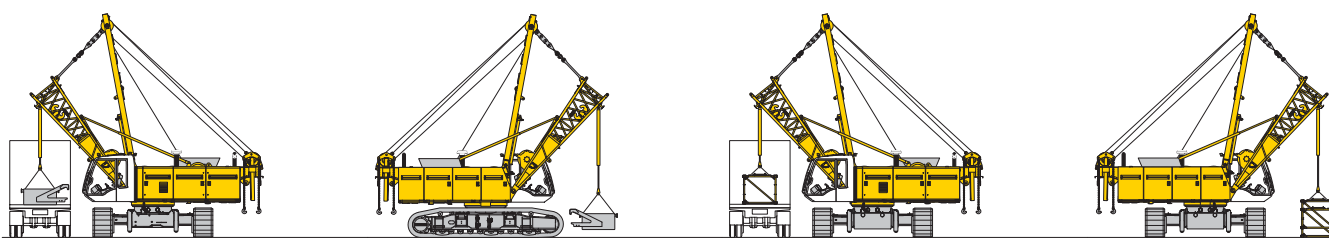
Разгрузка базовой машины (опция)



Разгрузка и сборка гусеничной ходовой части

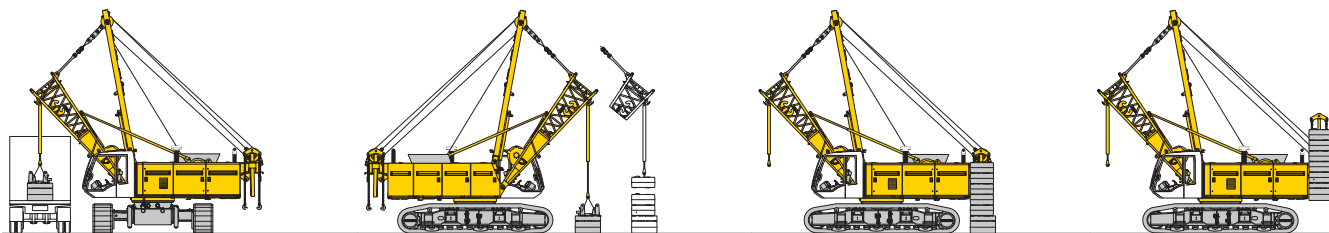


Разгрузка базовой машины (стандарт)



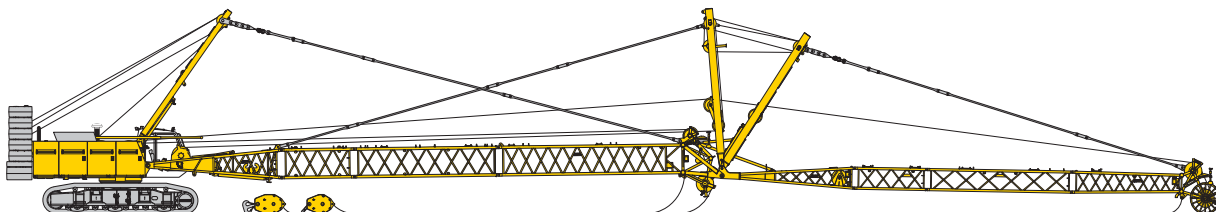
Разгрузка и сборка центрального балласта

Разгрузка и сборка стрелы

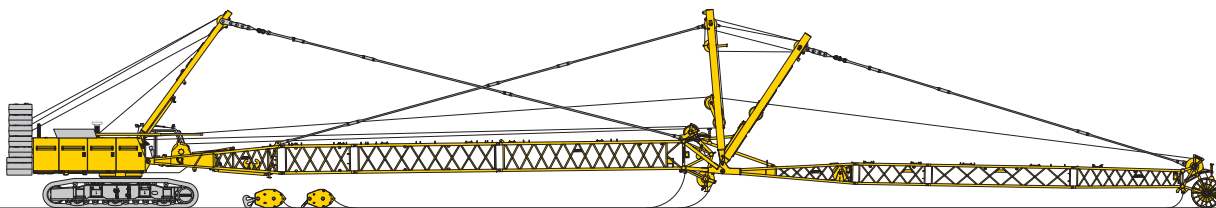


Разгрузка и сборка противовеса

Подъем стрелы в рабочее положение



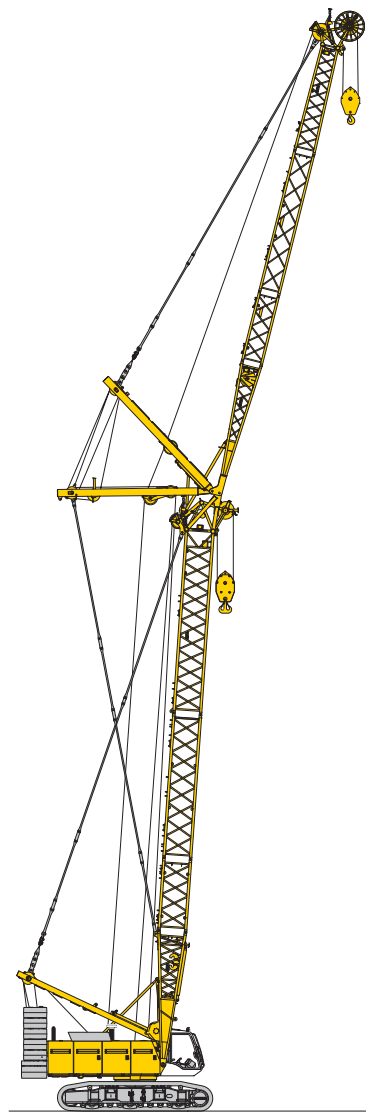
Сборка стрелы крана



Запасовка грузовых канатов и канатов стрелы



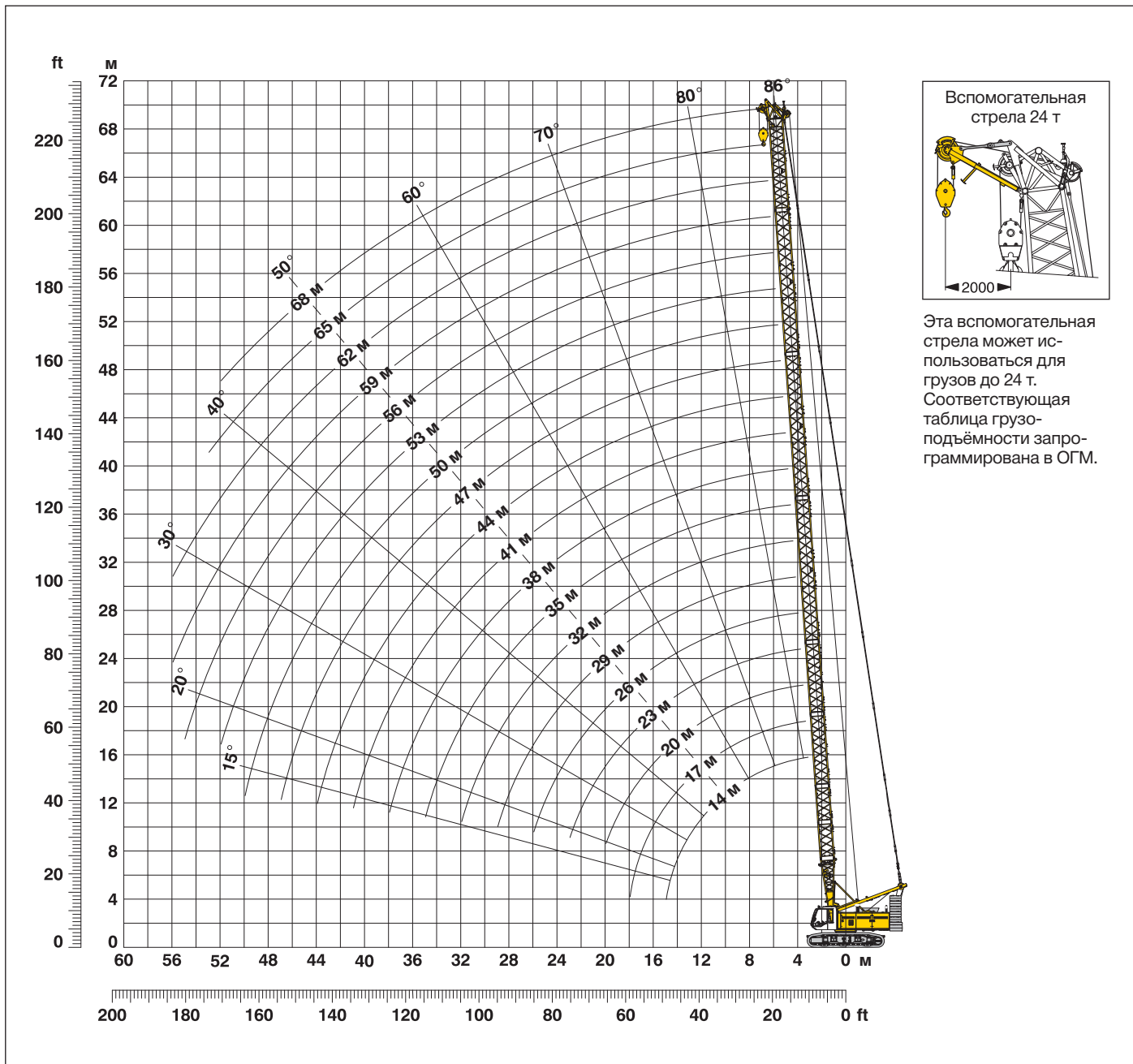
Подъем основной стрелы и управляемого удлинителя стрелы



Кран в рабочем положении

Основная стрела (№ 1311.хх) 86° - 15°

Противовес 32.3 т и центральный балласт 15 т



Комбинация секции основной стрелы (таблица 1 – № 1311.хх)

Комбинации секций основной стрелы для достижения длины стрелы от 14 до 68 м

	Длина	Количество секций																		
		1	1	1	1	1	1	1	1	1	1	1	1	1	1	1	1	1	1	
Шарнирн. секция	5.5 м	1	1	1	1	1	1	1	1	1	1	1	1	1	1	1	1	1	1	
Промежут. секция	3 м	1		1		1		1		1		1		1		1		1	2	
Промежут. секция	6 м			1	1	2	2	1	1	2	2	1	1	2	2	1	1	2	2	
Промежут. секция	12 м							1	1	1	1	2	2	2	2	3	3	3	3	
Головная секция	8.5 м	1	1	1	1	1	1	1	1	1	1	1	1	1	1	1	1	1	1	
Длина стрелы (м)		14	17	20	23	26	29	32	35	38	41	44	47	50	53	56	59	62	65	68

Грузоподъёмность основной стрелы (№ 1311.хх)

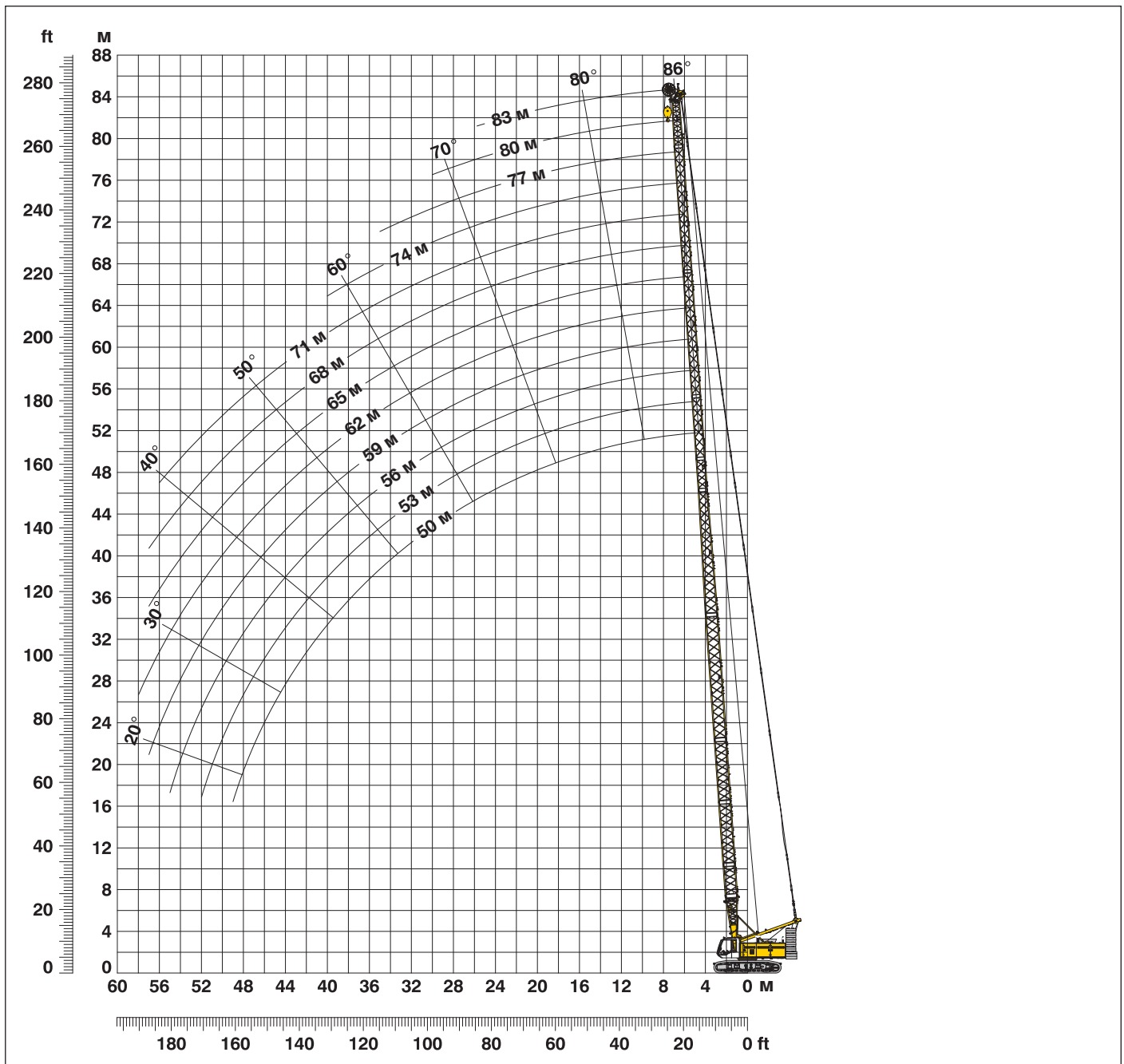
Грузоподъёмность в тоннах для основной стрелы длиной от 14 до 68 м с 120 кН лебёдками при основном противовесе 32.3 т и центральном балласте 15 т

Вылет (м)	Длина стрелы (м)										Вылет (м)	
	14	20	26	32	38	44	50	56	62	68		
3.1	104.5											3.1
4	103.7	100.9	82.8									4
5	86.0	77.4	70.2	64.2	50.5							5
6	68.3	62.6	57.6	53.4	48.0	35.4	27.7	18.8				6
7	56.5	52.4	48.7	45.6	42.7	34.5	26.9	18.6	15.2	11.7		7
8	46.8	45.0	42.1	39.7	37.3	33.2	26.2	18.2	14.8	11.5		8
9	39.5	39.3	37.0	35.0	33.1	31.4	25.2	17.9	14.6	11.3		9
10	34.1	34.2	33.0	31.3	29.7	28.2	24.5	17.5	14.2	11.1		10
12	26.6	26.7	26.6	25.7	24.4	23.3	22.2	16.9	13.5	10.5		12
14	21.6	21.7	21.6	21.5	20.6	19.7	18.8	15.9	12.9	10.1		14
16		18.1	18.0	18.0	17.7	16.9	16.1	15.0	12.1	9.6		16
18		15.5	15.4	15.3	15.1	14.8	14.1	13.4	11.4	9.1		18
20		13.3	13.3	13.2	13.0	12.9	12.4	11.8	10.9	8.7		20
22			11.7	11.6	11.4	11.3	11.0	10.5	9.8	8.3		22
24			10.3	10.3	10.1	9.9	9.7	9.3	8.8	7.8		24
26			9.1	9.1	8.9	8.8	8.5	8.3	7.8	7.2		26
28				8.2	8.0	7.8	7.6	7.4	7.0	6.5		28
30				7.3	7.1	7.0	6.7	6.6	6.3	5.8		30
32				6.6	6.4	6.3	6.0	5.8	5.6	5.1		32
34					5.8	5.6	5.4	5.2	5.0	4.6		34
36					5.2	5.1	4.8	4.7	4.4	4.1		36
38					4.7	4.6	4.4	4.2	3.9	3.6		38
40						4.1	3.9	3.7	3.5	3.2		40
42						3.7	3.5	3.3	3.1	2.8		42
44						3.3	3.1	3.0	2.7	2.4		44
46							2.8	2.6	2.4	2.1		46
48							2.5	2.3	2.1			48
50							2.2	2.0				50

TLT 9834997 M 103673

Приведенная выше таблица грузоподъёмности носит только справочный характер. Действительную грузоподъёмность вашего крана см. на пленках с таблицей грузоподъёмности в кабине крановщика или в руководстве по эксплуатации.

Высотные стрелы L-типа (№ 1311/1008.xx) 50 м - 83 м с рабочим диапазоном углов от 86° до 15°



Комбинация секций стрелы L-типа с основной стрелы 32.5 м (№ 1311.xx/1008.xx)

Комбинации секций стрелы L-типа для достижения длины стрелы L-типа от 50 до 83 м

Секция	Длина	Количество секций основной стрелы и управляемого удлинителя стрелы											
		50	53	56	59	62	65	68	71	74	77	80	83
Шарнирн. секция	5.5 м	1	1	1	1	1	1	1	1	1	1	1	1
Промежут. секция	3 м	1	1	1	1	1	1	1	1	1	1	1	1
Промежут. секция	6 м	2	2	2	2	2	2	2	2	2	2	2	2
Промежут. секция	12 м	1	1	1	1	1	1	1	1	1	1	1	1
Секция с сужением	12 м	1	1	1	1	1	1	1	1	1	1	1	1
Промежут. секция удл.	3 м		1	1	1	1	1		1		1		1
Промежут. секция удл.	6 м			1	1		1	1	1			1	1
Промежут. секция удл.	12 м				1	1	1	1	1	2	2	2	2
Головн. секц. удл.	5.5 м	1	1	1	1	1	1	1	1	1	1	1	1
Макс. длина стрелы L-типа (м)		50	53	56	59	62	65	68	71	74	77	80	83

Грузоподъёмность стрелы L-типа (№ 2821/2316.xx)

Основная стрела 32.5 м

Грузоподъёмность в тоннах при противовесе 32.3 т и центральном балласте 15 т				
Вылет	Длина стрелы L-типа (м)			
	50	62	74	83
(м)	т	т	т	т
5.2	27.0			
6	26.6			
7	25.5	12.8	7.1	
8	24.5	12.2	6.8	4.5
9	23.4	11.7	6.5	4.4
10	22.6	11.2	6.2	4.2
12	20.8	10.4	5.7	3.8
14	19.2	9.6	5.2	3.4
16	17.0	8.9	4.7	3.1
18	14.9	8.3	4.4	2.9
20	13.2	7.8	4.0	2.6
22	11.8	7.3	3.8	2.4
24	10.4	6.9	3.5	2.2
26	9.3	6.5	3.3	2.1
28	8.4	6.1	3.0	
30	7.5	5.7	2.9	
32	6.8	5.5	2.6	
34	6.2	5.2	2.4	
36	5.6	5.0	2.3	
38	5.2	4.8	2.1	
40	4.7	4.5	2.0	
42	4.3	4.1		
44	4.0	3.8		
46	3.6	3.5		
48	3.3	3.2		
50		2.9		
55		2.3		

TLT 9834997 M 103673

Основная стрела 44.5 м

Грузоподъёмность в тоннах при противовесе 32.3 т и центральном балласте 15 т				
Вылет	Длина стрелы L-типа (м)			
	62	68	74	83
(м)	т	т	т	т
6.1	16.1			
7	15.8	11.9	9.1	
8	15.1	11.5	8.9	6.0
9	14.5	11.2	8.5	5.7
10	13.8	10.9	8.2	5.5
12	12.8	10.2	7.6	5.1
14	11.8	9.4	7.1	4.7
16	11.1	8.7	6.5	4.3
18	10.4	8.0	6.2	4.0
20	9.9	7.4	5.7	3.7
22	9.3	6.9	5.4	3.4
24	8.8	6.4	5.1	3.2
26	8.5	5.9	4.8	3.0
28	7.8	5.6	4.5	2.8
30	7.1	5.4	4.3	2.6
32	6.4	5.2	4.1	2.5
34	5.8	5.0	3.8	2.3
36	5.2	4.7	3.6	2.2
38	4.7	4.4	3.5	2.0
40	4.3	4.1	3.3	
42	3.9	3.7	3.2	
44	3.5	3.4	3.0	
46	3.2	3.1	2.9	
48	2.9	2.8	2.7	
50	2.6	2.5	2.4	
55	2.0			

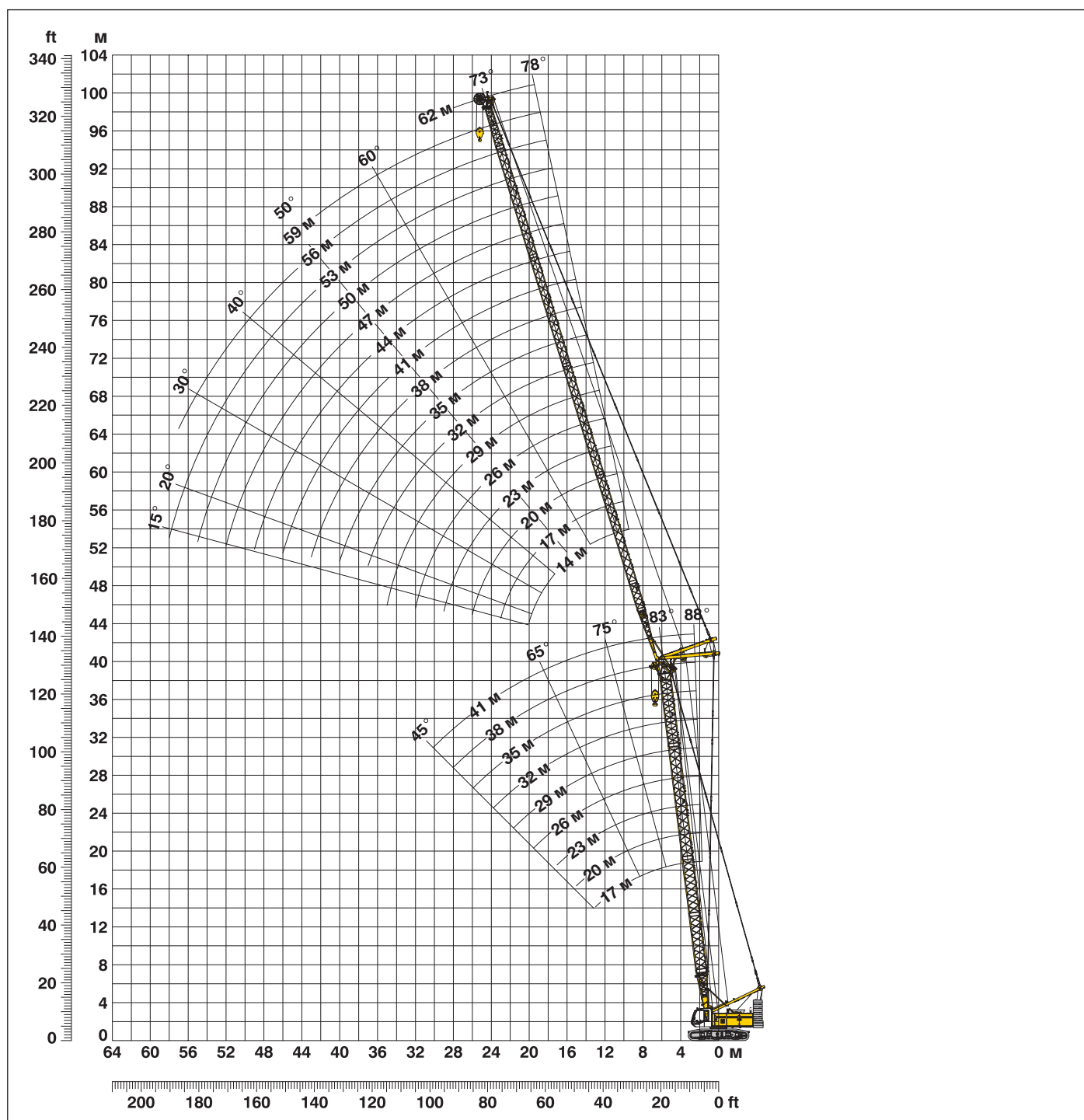
TLT 9834997 M 103673

Приведенная выше таблица грузоподъёмности носит только справочный характер. Действительную грузоподъёмность вашего крана см. на пленках с таблицей грузоподъёмности в кабине крановщика или в руководстве по эксплуатации.

Комбинация секций стрелы L-типа с основной стрелы 46 м (№ 1311.xx/1008.xx)

Комбинации секций стрелы L-типа для достижения длины стрелы L-типа от 62 до 83 м									
	Длина	Количество секций основной стрелы и управляемого удлинителя стрелы							
		1	1	1	1	1	1	1	1
Шарнирн. секция	5.5 м	1	1	1	1	1	1	1	1
Промежут. секция	3 м	1	1	1	1	1	1	1	1
Промежут. секция	6 м	2	2	2	2	2	2	2	2
Промежут. секция	12 м	2	2	2	2	2	2	2	2
Секция с сужением	12 м	1	1	1	1	1	1	1	1
Промежут. секция удл.	3 м		1		1		1		1
Промежут. секция удл.	6 м			1	1			1	1
Промежут. секция удл.	12 м					1	1	1	1
Головн. секц. удл.	5.5 м	1	1	1	1	1	1	1	1
Макс. длина стрелы L-типа (м)		62	65	68	71	74	77	80	83

Управляемый удлинитель стрелы (№ 1008.хх) **78° - 15°** при диапазоне углов основной стрелы от **88° до 45°**



Комбинация секций стрелы для основной стрелы 17 м - 41 м – см. табл. 1 на стр. 12
Конфигурация с управляемым удлинителем стрелы от 14 м до 62 м

	Длина	Количество секций управляемого удлинителя стрелы																	
Шарнирн. секция удл.	5.5 м	1	1	1	1	1	1	1	1	1	1	1	1	1	1	1	1	1	1
Промежут. секция удл.	3 м	1		1			1			1			1			1			1
Промежут. секция удл.	6 м		1	1			1	1		1	1		1	1		1	1	2	2
Промежут. секция удл.	12 м				1	1	1	1	2	2	2	2	3	3	3	3	3	3	3
Головн. секция удл.	5.5 м	1	1	1	1	1	1	1	1	1	1	1	1	1	1	1	1	1	1
Длина упр. удлинителя стрелы (м)		14	17	20	23	26	29	32	35	38	41	44	47	50	53	56	59	62	

Грузоподъёмность управляемого удлинителя (№ 1008.xx)

Основная стрела крана под углом 88°

Основная стрела 17 м

Вылет (м)	Длина удлинителя (м)							
	14	23	29	35	44	50	56	62
5.9	47.3							
8	41.8	27.9						
10	33.5	25.3	18.4					
11	30.5	24.0	17.7	13.3				
13	25.8	21.1	16.4	12.7	8.3			
14	23.7	20.1	15.7	12.4	8.1	6.0		
15	21.7	18.8	15.0	12.2	7.9	5.9	4.6	
16	17.0	17.6	14.5	11.9	7.7	5.7	4.5	3.3
18		15.8	13.3	11.3	7.4	5.4	4.3	3.1
20		14.0	12.1	10.9	7.0	5.2	4.1	2.9
24		10.6	10.4	9.8	6.6	4.7	3.7	2.6
28			8.6	8.9	6.3	4.4	3.5	2.4
30			7.3	8.6	6.2	4.3	3.4	2.3
36				5.8	5.9	4.0	3.1	2.0
44					4.3	3.7	2.9	
50						3.2	2.7	
55							2.5	

Основная стрела 23 м

Вылет (м)	Длина удлинителя (м)							
	14	23	29	35	44	50	56	62
6.1	42.1							
8	37.1	24.9						
10	31.8	23.1	16.9					
11	29.0	22.0	16.4	12.3				
13	24.6	19.9	15.3	11.8	7.8			
14	22.9	19.1	14.7	11.5	7.6	5.7		
15	21.4	18.1	14.2	11.3	7.5	5.6	4.4	
16	18.8	17.1	13.7	11.0	7.3	5.4	4.3	
18		15.7	12.7	10.6	7.0	5.1	4.1	3.0
20		13.9	11.8	10.2	6.7	4.9	3.9	2.8
24		11.1	10.0	9.4	6.2	4.5	3.6	2.5
30			7.6	7.8	5.9	4.1	3.3	2.2
34				6.8	5.7	3.9	3.1	2.0
36				6.2	5.6	3.9	3.0	
44					4.5	3.6	2.8	
50						3.4	2.6	
55							2.5	

Основная стрела 29 м

Вылет (м)	Длина удлинителя (м)							
	14	23	29	35	44	50	56	62
6.3	33.8							
9	29.0	20.9						
10	27.6	20.0	15.1					
11	25.8	19.2	14.7	11.1				
13	23.1	17.7	13.8	10.7	7.2			
14	21.7	17.1	13.4	10.5	7.1	5.3		
16	18.8	15.6	12.6	10.1	6.8	5.1	4.0	
18		14.4	11.8	9.7	6.5	4.8	3.8	2.8
20		12.9	10.9	9.4	6.3	4.6	3.7	2.6
24		10.7	9.4	8.6	5.9	4.3	3.4	2.4
30			7.5	7.1	5.5	3.9	3.1	2.1
32				6.7	5.4	3.8	3.0	2.0
36				6.0	5.0	3.7	2.9	
44					4.3	3.5	2.7	
50						3.2	2.5	
55							2.3	

Основная стрела 35 м

Вылет (м)	Длина удлинителя (м)							
	14	23	29	35	44	50	56	62
6.5	24.9							
9	21.9	16.5						
10	20.7	15.9	12.5					
11	19.6	15.2	12.2	9.6				
13	17.8	14.0	11.4	9.3	6.4			
15	16.2	13.1	10.7	8.9	6.2	4.7		
16	15.5	12.6	10.3	8.7	6.1	4.6	3.7	
17	9.3	12.2	10.1	8.4	6.0	4.5	3.6	2.6
18		11.8	9.7	8.2	5.9	4.4	3.5	2.5
24		8.9	7.8	7.0	5.3	3.9	3.1	2.2
26			7.2	6.6	5.1	3.8	3.0	2.1
30			6.4	5.8	4.9	3.6	2.8	
36				4.9	4.1	3.4	2.7	
46					3.1	2.7	2.2	
48						2.6	2.1	
50							2.4	

Основная стрела 38 м

Вылет (м)	Длина удлинителя (м)							
	14	23	29	35	44	50	56	62
6.7	21.6							
9	19.2	14.6						
10	18.3	14.2	11.4					
12	16.3	13.0	10.9	8.9				
13	15.5	12.5	10.5	8.7	6.0			
15	14.0	11.7	9.9	8.3	5.8	4.5		
16	13.6	11.2	9.6	8.1	5.7	4.4	3.5	
17	8.3	10.8	9.3	7.8	5.6	4.3	3.4	2.4
20		9.5	8.4	7.3	5.3	4.0	3.2	2.3
24		8.2	7.3	6.5	4.9	3.7	3.0	2.1
30			6.0	5.4	4.5	3.4	2.7	
36				4.6	3.8	3.2	2.5	
44					3.0	2.6	2.1	
46					2.6	2.5		
50						2.2		

Основная стрела 41 м

Вылет (м)	Длина удлинителя (м)							
	14	23	29	35	44			
6.8	19.1							
9	17.2	13.0						
10	16.5	12.8	10.3					
12	14.7	11.6	9.9	8.1				
13	13.9	11.2	9.5	8.0	5.7			
14	13.2	10.9	9.2	7.8	5.6			
16	12.4	10.1	8.7	7.4	5.4			
17	7.5	9.7	8.5	7.2	5.3			
20		8.7	7.7	6.7	5.0			
24		7.6	6.7	6.0	4.6			
28			5.9	5.3	4.3			
30			5.6	5.0	4.1			
36				4.3	3.5			
44					2.8			
46					2.3			

TLT 9834997 M 103673

Указаны в тоннах грузоподъёмности с управляемым удлинителем (№ 1008.xx), противовесом 32.3 т и центральным балластом 15 т. Приведенная выше таблица грузоподъёмности носит только справочный характер. Действительную грузоподъёмность вашего крана см. на пленках с таблицей грузоподъёмности в кабине крановщика или в руководстве по эксплуатации.

Грузоподъёмность управляемого удлинителя (№ 1008.хх)

Основная стрела крана под углом 83°

Основная стрела 17 м

Вылет (м)	Длина удлинителя (м)							
	14	23	29	35	44	50	56	62
8.6	37.6							
12	27.0	24.8						
13	24.9	23.3	17.1					
15	21.2	20.2	16.1	12.4				
17	18.0	17.8	14.8	12.0				
18		16.8	14.4	11.7	7.6			
20		14.7	13.1	11.2	7.2	5.3		
22		13.1	12.2	10.8	6.9	5.0	4.0	
24		11.7	11.2	10.3	6.7	4.8	3.8	2.7
26		10.6	10.4	9.9	6.5	4.7	3.7	2.5
30			8.5	8.6	6.3	4.4	3.5	2.3
32			7.1	7.9	6.2	4.3	3.4	2.3
38				5.7	6.0	4.0	3.1	2.0
46					4.4	3.7	2.9	
50						3.5	2.8	
55							2.6	

Основная стрела 23 м

Вылет (м)	Длина удлинителя (м)							
	14	23	29	35	44	50	56	62
9.4	32.3							
12	25.3	23.0						
14	21.8	20.4	15.7					
16	19.1	17.9	14.8	11.4				
19		15.1	13.5	10.8	7.0			
20		14.3	12.9	10.6	6.9	5.1		
22		12.9	12.0	10.3	6.7	4.8	3.8	
24		11.6	11.2	9.9	6.4	4.7	3.7	2.6
26		10.5	10.2	9.6	6.3	4.5	3.6	2.5
30			8.6	8.5	6.0	4.3	3.3	2.3
32			7.9	7.8	6.0	4.2	3.3	2.2
36				6.6	5.8	4.0	3.1	2.1
38				6.1	5.8	3.9	3.0	
42					5.1	3.8	2.9	
50						3.6	2.7	
55							2.6	

Основная стрела 29 м

Вылет (м)	Длина удлинителя (м)							
	14	23	29	35	44	50	56	62
10.1	28.0							
13	22.0	20.1						
15	19.2	18.0	13.9					
17	16.9	15.9	13.2	10.3				
19	15.2	14.3	12.5	10.0	6.6			
22		12.3	11.4	9.5	6.3	4.6		
24		11.3	10.8	9.2	6.1	4.4	3.5	
26		10.3	9.9	8.9	5.9	4.3	3.4	2.4
28		8.0	9.1	8.7	5.8	4.2	3.3	2.3
32			7.7	7.5	5.7	4.0	3.1	2.1
34				7.0	5.6	3.9	3.1	2.0
38				6.0	5.4	3.8	2.9	
48					3.5	3.5	2.7	
50						3.5	2.7	
60							2.1	

Основная стрела 35 м

Вылет (м)	Длина удлинителя (м)							
	14	23	29	35	44	50	56	62
10.8	22.6							
14	19.3	15.1						
16	17.0	14.1	11.4					
17	16.0	13.6	11.1	8.9				
20	10.1	12.3	10.2	8.5	5.9			
22		11.6	9.6	8.1	5.7	4.3		
24		10.7	9.1	7.8	5.6	4.1	3.2	
26		9.8	8.7	7.4	5.4	4.0	3.1	2.2
28		9.1	8.3	7.2	5.3	3.9	3.0	2.1
32			7.5	6.7	5.1	3.7	2.9	
34			7.0	6.5	5.1	3.6	2.8	
40				4.3	4.7	3.4	2.7	
48					3.9	3.2	2.5	
50						3.1	2.4	
60							2.1	

Основная стрела 38 м

Вылет (м)	Длина удлинителя (м)							
	14	23	29	35	44	50	56	62
11.2	19.4							
14	17.1	13.2						
16	15.6	12.4	10.4					
18	14.5	11.5	9.8	8.1				
20	9.4	10.7	9.2	7.7	5.5			
22		10.1	8.6	7.3	5.3	4.0		
24		9.6	8.2	7.0	5.1	3.9	3.1	
26		9.1	7.9	6.7	5.0	3.8	3.0	2.1
28		8.6	7.6	6.5	4.9	3.7	2.9	2.0
32			7.0	6.1	4.6	3.6	2.8	
34			6.6	5.9	4.5	3.5	2.7	
38				5.4	4.3	3.4	2.6	
40				5.1	4.2	3.3	2.6	
48					3.5	3.0	2.4	
55						2.5	2.1	

Основная стрела 41 м

Вылет (м)	Длина удлинителя (м)							
	14	23	29	35	44			
11.6	17.0							
15	14.5	11.3						
16	13.9	10.9	9.2					
18	13.1	10.2	8.7	7.3				
20	12.4	9.5	8.1	6.9				
22		9.0	7.7	6.6	5.0			
24		8.6	7.3	6.3	4.8			
26		8.3	7.0	6.0	4.6			
28		7.9	6.8	5.8	4.5			
32			6.4	5.5	4.2			
34			6.1	5.3	4.1			
38				5.0	3.9			
40				4.7	3.8			
46					3.4			
48					3.3			

TLT 9834997 M 103673

Указаны в тоннах грузоподъёмности с управляемым удлинителем (№ 1008.хх), противовесом 32.3 т и центральным балластом 15 т. Приведенная выше таблица грузоподъёмности носит только справочный характер. Действительную грузоподъёмность вашего крана см. на пленках с таблицей грузоподъёмности в кабине крановщика или в руководстве по эксплуатации.

Грузоподъёмность управляемого удлинителя (№ 1008.xx)

Основная стрела крана под углом 75°

Основная стрела 17 м

Вылет (м)	Длина удлинителя (м)							
	14	23	29	35	44	50	56	62
12.8	Т	Т	Т	Т	Т	Т	Т	Т
17	24.0							
20	17.2	16.8						
22	14.0	14.0	13.6					
26		12.4	12.2	11.0				
28		10.1	9.9	9.7	6.6			
32		9.1	9.0	8.9	6.5	4.6		
34			7.6	7.4	6.3	4.4	3.5	
36			7.0	6.9	6.2	4.3	3.3	2.3
38				6.3	6.0	4.2	3.3	2.2
40				5.9	5.6	4.1	3.2	2.1
44				5.4	5.2	4.0	3.1	2.0
48					4.5	3.9	3.0	
50					3.9	3.7	2.9	
55						3.5	2.9	
60						2.9	2.7	
							2.3	

Основная стрела 23 м

Вылет (м)	Длина удлинителя (м)							
	14	23	29	35	44	50	56	62
14.3	Т	Т	Т	Т	Т	Т	Т	Т
19	19.6							
20	14.5	13.9						
22	13.6	13.1						
24		11.9	11.4					
28		10.7	10.4	9.9				
30		8.8	8.7	8.4	6.2			
34		8.0	7.9	7.7	6.1	4.4		
36			6.7	6.5	6.0	4.2	3.3	
38			6.2	6.0	5.7	4.1	3.2	2.1
40				5.6	5.3	4.0	3.1	2.1
42				5.2	4.9	3.9	3.0	2.0
46				4.8	4.6	3.9	3.0	
50					3.9	3.8	2.9	
55					3.4	3.3	2.8	
60						2.7	2.5	
							2.1	

Основная стрела 29 м

Вылет (м)	Длина удлинителя (м)							
	14	23	29	35	44	50	56	62
15.9	Т	Т	Т	Т	Т	Т	Т	Т
20	16.2							
22	12.8	12.1						
24	11.6	10.9						
26		10.0	9.5					
30		9.2	8.7	8.3				
32		7.7	7.4	7.1	5.8			
34		7.0	6.9	6.5	5.7	4.1		
36			6.3	6.1	5.5	4.0	3.1	
38			5.9	5.7	5.1	3.9	3.1	
40				5.3	4.8	3.9	3.0	2.0
42				4.9	4.5	3.8	2.9	
46				4.5	4.2	3.7	2.9	
50					3.6	3.3	2.8	
55					3.2	2.9	2.6	
						2.5	2.2	

Основная стрела 35 м

Вылет (м)	Длина удлинителя (м)							
	14	23	29	35	44	50	56	62
17.4	Т	Т	Т	Т	Т	Т	Т	Т
22	13.5							
24	10.7	10.0						
28	9.7	9.1	8.6					
32		7.7	7.3	6.9				
34		6.6	6.3	5.9	5.2			
36			5.8	5.5	4.9	3.7		
38			5.4	5.1	4.5	3.7	2.8	
40			5.1	4.8	4.2	3.6	2.8	
42				4.5	3.9	3.5	2.7	
44				4.2	3.7	3.3	2.7	
46				3.9	3.4	3.1	2.6	
48					3.2	2.9	2.6	
50					3.0	2.7	2.4	
55					2.8	2.5	2.2	
						2.1		

Основная стрела 38 м

Вылет (м)	Длина удлинителя (м)							
	14	23	29	35	44	50	56	62
18.2	Т	Т	Т	Т	Т	Т	Т	Т
22	12.3							
24	10.2	9.5						
26	9.3	8.7						
28		7.9	7.5					
32		7.3	6.9	6.4				
34		6.3	5.9	5.5	4.5			
36		5.9	5.5	5.2	4.4	3.5		
38			5.1	4.8	4.2	3.5	2.6	
40			4.8	4.5	3.9	3.4	2.6	
42			4.5	4.2	3.7	3.3	2.6	
44				3.9	3.4	3.1	2.6	
46				3.7	3.2	2.9	2.5	
48				3.4	3.0	2.7	2.3	
50					2.8	2.5	2.2	
					2.6	2.3		

Основная стрела 41 м

Вылет (м)	Длина удлинителя (м)							
	14	23	29	35	44			
19	Т	Т	Т	Т	Т			
24	11.2							
26	8.8	8.1						
28	8.0	7.5	6.7					
30		6.9	6.4	5.5				
32		6.4	6.0	5.4				
34		5.9	5.5	5.2	3.9			
36		5.5	5.2	4.8	3.9			
38			4.8	4.5	3.8			
40			4.5	4.2	3.6			
42			4.2	3.9	3.4			
44				3.6	3.1			
46				3.4	2.9			
48				3.2	2.7			
50					2.5			
					2.3			

TLT 9834997 M 103673

Указаны в тоннах грузоподъёмности с управляемым удлинителем (№ 1008.xx), противовесом 32.3 т и центральным балластом 15 т. Приведенная выше таблица грузоподъёмности носит только справочный характер. Действительную грузоподъёмность вашего крана см. на пленках с таблицей грузоподъёмности в кабине крановщика или в руководстве по эксплуатации.

Грузоподъёмность управляемого удлинителя (№ 1008.хх)

Основная стрела крана под углом 65°

Основная стрела 17 м

Вылет (м)	Длина удлинителя (м)						
	14	23	29	35	44	50	56
17.6	т	т	т	т	т	т	т
22	15.5						
24	11.7						
28		10.4					
30		8.5	8.3				
36		7.8	7.6	7.4			
40			5.9	5.8	5.5		
42				5.0	4.7	4.0	
46				4.6	4.4	3.9	3.1
50					3.8	3.6	3.0
55					3.2	3.1	2.9
						2.6	2.4

Основная стрела 23 м

Вылет (м)	Длина удлинителя (м)						
	14	23	29	35	44	50	56
20.2	т	т	т	т	т	т	т
24	12.3						
26	9.9						
30		8.7					
34		7.2	7.0				
38		6.1	5.9	5.7			
40			5.1	4.9	4.5		
42			4.7	4.5	4.2		
46				4.2	3.9	3.6	
50				3.6	3.3	3.1	2.8
55					2.9	2.7	2.4
						2.2	

Основная стрела 29 м

Вылет (м)	Длина удлинителя (м)					
	14	23	29	35	44	50
22.7	т	т	т	т	т	т
28	9.7					
32	7.4	7.1				
36		6.0	5.7			
40		5.1	4.9	4.6		
42			4.2	4.0	3.4	
44			3.9	3.7	3.2	
48				3.5	3.0	2.7
50				3.0	2.6	2.3
					2.4	2.1

Основная стрела 35 м

Вылет (м)	Длина удлинителя (м)					
	14	23	29	35	44	
25.2	т	т	т	т	т	
30	7.5					
32	6.2					
34		5.2				
38		4.9	4.5			
44		4.2	3.9	3.5		
46			3.1	2.8	2.3	
48				2.6	2.1	
50				2.5		
					2.3	

Основная стрела 38 м

Вылет (м)	Длина удлинителя (м)					
	14	23	29	35		
26.5	т	т	т	т		
32	6.6					
36	5.2	4.7				
38		4.1	3.7			
40		3.8	3.5			
44		3.5	3.2	2.9		
46			2.8	2.5		
48			2.6	2.3		
				2.1		

Основная стрела 41 м

Вылет (м)	Длина удлинителя (м)					
	14	23	29	35		
27.8	т	т	т	т		
32	5.6					
34	4.7					
38		3.9				
40		3.4	3.0			
42		3.1	2.8	2.5		
44		2.9	2.6	2.3		
46			2.4	2.1		
				2.2		

TLT 9834997 M 103673

Указаны в тоннах грузоподъёмности с управляемым удлинителем (№ 1008.хх), противовесом 32.3 т и центральным балластом 15 т. Приведенная выше таблица грузоподъёмности носит только справочный характер. Действительную грузоподъёмность вашего крана см. на пленках с таблицей грузоподъёмности в кабине крановщика или в руководстве по эксплуатации.

Грузоподъёмность управляемого удлинителя (№ 1008.xx)

Основная стрела крана под углом 45°

Основная стрела 17 м

Вылет (м)	Длина удлинителя (м)								
	14	23	29	35	44				
Вылет (м)	т	т	т	т	т				
25.7	8.4								
28	7.6								
34		5.7							
36		5.2							
38			4.6						
42			4.0						
44				3.6					
48				3.1					
55					2.1				

Основная стрела 23 м

Вылет (м)	Длина удлинителя (м)							
	14	23	29	35				
Вылет (м)	т	т	т	т				
30	6.0							
32	5.5							
38		4.1						
40		3.8						
44			3.0					
46			2.8					
48				2.4				
50				2.3				

Основная стрела 29 м

Вылет (м)	Длина удлинителя (м)						
	14	23					
Вылет (м)	т	т					
34.2	4.1						
36	3.8						
42		2.7					
44		2.5					

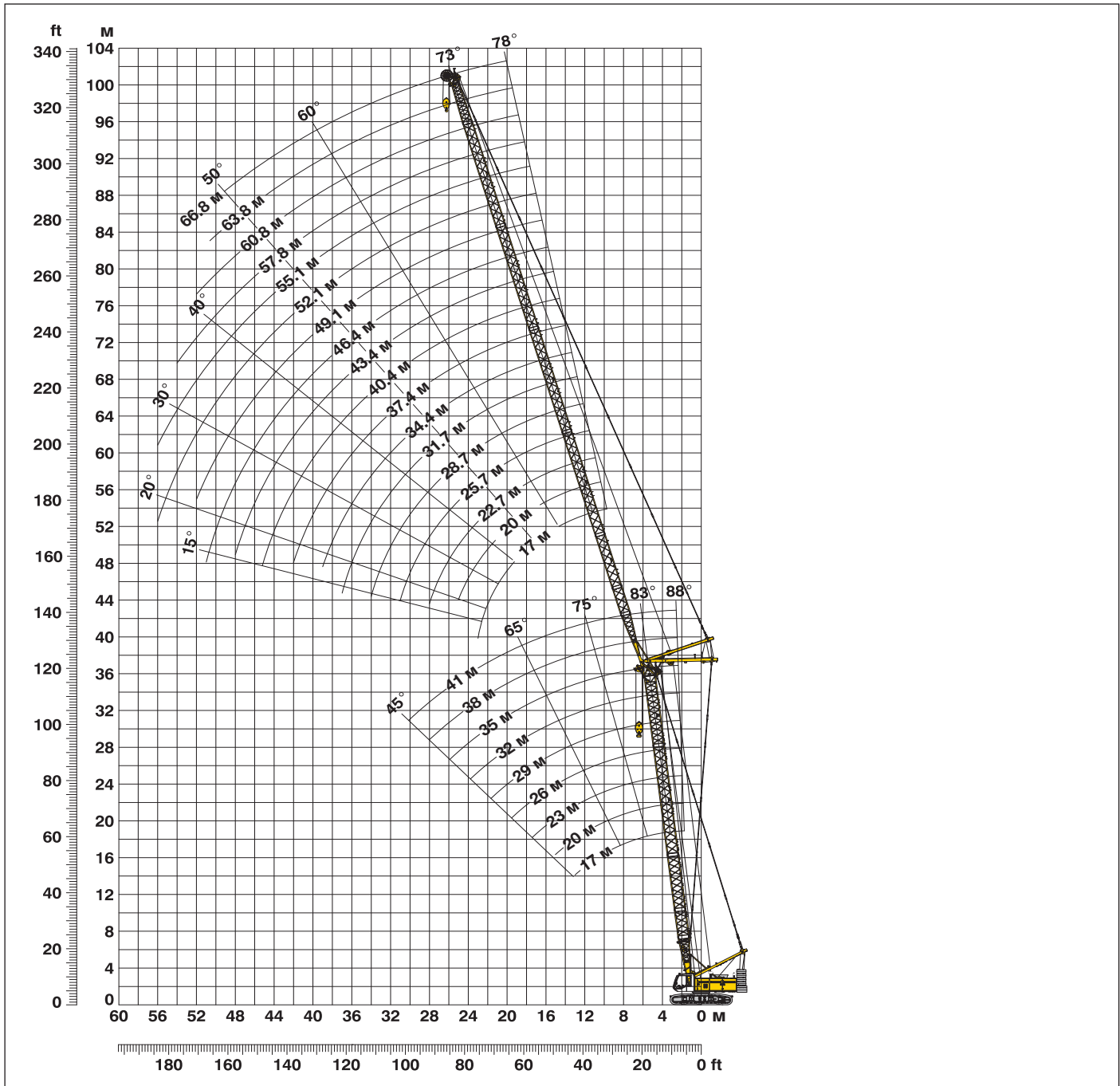
Основная стрела 35 м

Вылет (м)	Длина удлинителя (м)						
	14	17					
Вылет (м)	т	т					
38.4	2.6						
40	2.5						
42		2.2					

TLT 9834997 M 103673

Указаны в тоннах грузоподъёмности с управляемым удлинителем (№ 1008.xx), противовесом 32.3 т и центральным балластом 15 т. Приведенная выше таблица грузоподъёмности носит только справочный характер. Действительную грузоподъёмность вашего крана см. на пленках с таблицей грузоподъёмности в кабине крановщика или в руководстве по эксплуатации.

Управляемый удлинитель стрелы (№ 1309.xx) 78° - 15° при диапазоне углов основной стрелы от 88° до 45°



Комбинация секций стрелы для основной стрелы 17 м - 41 м – см. табл. 1 на стр. 12

Конфигурация с управляемым удлинителем стрелы от 17 м до 66.8 м

	Длина	Количество секций управляемого удлинителя стрелы																	
		17	22.7	25.7	28.7	31.7	34.4	37.4	40.4	43.4	46.1	49.1	52.1	55.1	57.8	60.8	63.8	66.8	
Шарнирн. секция удл.	5.5 м	1	1	1	1	1	1	1	1	1	1	1	1	1	1	1	1	1	1
Промежут. секция удл.	3 м			1		1		1		1		1		1		1		1	
Промежут. секция удл.	6 м	1		1	1	1		1	1	1		1	1	1		1		1	1
Промежут. секция удл.	11.7 м		1	1	1	1	2	2	2	2	3	3	3	3	4	4	4	4	4
Головн. секция удл.	5.5 м	1	1	1	1	1	1	1	1	1	1	1	1	1	1	1	1	1	1
Длина упр. удлинителя стрелы (м)		17	22.7	25.7	28.7	31.7	34.4	37.4	40.4	43.4	46.1	49.1	52.1	55.1	57.8	60.8	63.8	66.8	

Грузоподъёмность управляемого удлинителя (№ 1309.хх)

Основная стрела крана под углом 88°

Основная стрела 17 м

Вылет (м)	Длина удлинителя (м)							
	17	22.7	28.7	34.4	46.1	52.1	57.8	66.8
6.5	45.7							
8	40.4	35.3						
9	36.4	32.8	27.5					
11	29.8	28.4	24.8	21.4				
13	25.3	24.2	22.0	19.3	13.8			
14	23.4	22.5	20.6	18.3	13.3	10.4		
16	20.2	19.7	18.5	16.7	12.4	10.1	8.6	
17	18.7	18.5	17.6	15.8	11.9	9.9	8.5	6.0
19	16.2	16.2	15.8	14.6	11.2	9.4	8.1	5.8
24		12.1	12.0	11.6	9.3	8.2	7.1	5.3
30			9.0	8.9	7.7	7.0	6.3	4.8
36				6.9	6.4	5.9	5.3	4.3
46					4.5	4.3	3.9	3.4
50						3.7	3.5	2.9
55							2.9	2.4
60								2.0

Основная стрела 23 м

Вылет (м)	Длина удлинителя (м)							
	17	22.7	28.7	34.4	46.1	52.1	57.8	66.8
6.7	38.3							
8	35.5	29.9						
10	30.8	26.8	22.8					
11	28.4	25.4	21.8	18.5				
13	24.1	22.6	19.8	17.0	11.9			
15	21.0	20.1	17.9	15.7	11.4	9.3		
16	19.7	18.9	17.2	15.0	11.1	9.1	7.8	
18	17.4	16.8	15.5	13.8	10.4	8.8	7.4	5.4
19	16.2	15.9	14.7	13.3	10.2	8.5	7.3	5.3
24		11.8	11.3	10.2	8.7	7.6	6.5	4.9
30			8.7	7.9	7.1	6.5	5.8	4.4
36				6.2	5.8	5.4	4.9	4.0
40					5.0	4.7	4.4	3.5
46					4.2	3.8	3.5	3.0
50						3.4	3.0	2.5
55							2.5	

Основная стрела 29 м

Вылет (м)	Длина удлинителя (м)							
	17	22.7	28.7	34.4	46.1	52.1	57.8	66.8
7	30.6							
9	27.4	23.4						
10	25.8	22.3	18.8					
11	24.5	21.3	18.1	15.4				
14	20.8	18.6	15.9	13.7	10.0			
15	19.4	17.5	15.2	13.3	9.7	8.2		
16	18.2	16.7	14.6	12.8	9.5	8.0	6.8	
18	16.2	15.2	13.2	11.8	9.0	7.7	6.5	4.8
19	15.3	14.2	12.5	11.5	8.8	7.4	6.4	4.7
24		10.8	9.9	9.0	7.6	6.6	5.7	4.2
30			7.8	7.2	6.2	5.7	5.1	3.8
36				5.8	5.1	4.7	4.2	3.4
40					4.5	4.1	3.7	2.9
46					3.8	3.4	3.0	2.4
50						3.0	2.6	2.0
55							2.2	

Основная стрела 35 м

Вылет (м)	Длина удлинителя (м)							
	17	22.7	28.7	34.4	46.1	52.1	57.8	66.8
7.2	22.3							
9	20.3	17.4						
10	19.3	16.7	14.2					
11	18.3	15.9	13.6	11.6				
14	15.2	13.9	12.1	10.5	7.8			
15	14.2	13.3	11.5	10.1	7.6	6.4		
16	13.4	12.7	11.1	9.8	7.4	6.2	5.2	
18	12.3	11.7	10.3	9.1	6.9	5.9	4.9	3.6
19	11.9	11.0	9.8	8.9	6.7	5.7	4.8	3.5
24		8.6	7.9	7.3	5.8	5.0	4.2	3.0
30			6.4	5.8	4.9	4.3	3.7	2.7
36				4.9	4.0	3.6	3.0	2.3
38					3.7	3.3	2.9	2.1
46					2.9	2.5	2.1	
48						2.6	2.3	
50							2.1	

Основная стрела 38 м

Вылет (м)	Длина удлинителя (м)					
	17	22.7	28.7	34.4	40.4	46.1
7.3	19.3					
9	18.2	15.2				
10	17.5	14.6	12.7			
11	16.6	14.0	12.2	10.5		
13	15.0	13.0	11.4	9.9	8.5	
14	14.3	12.6	11.0	9.6	8.2	7.1
16	12.8	11.4	10.2	9.0	7.7	6.7
18	11.4	10.5	9.5	8.4	7.3	6.3
20	8.2	9.5	8.7	7.9	6.8	6.0
24		8.0	7.4	6.7	6.1	5.3
30			6.0	5.5	5.0	4.4
36				4.6	4.1	3.7
40					3.6	3.2
42					3.4	3.0
46						2.7
48						2.4

Основная стрела 41 м

Вылет (м)	Длина удлинителя (м)		
	22.7	25.7	28.7
8.6	13.5		
10	13.0	11.8	11.4
11	12.5	11.4	11.1
12	12.2	11.1	10.7
14	11.4	10.5	10.0
15	11.0	10.2	9.6
16	10.4	10.0	9.3
17	9.9	9.5	9.0
18	9.5	9.0	8.7
19	9.1	8.7	8.3
20	8.7	8.4	8.0
22	8.1	7.7	7.5
24	7.6	7.1	6.9
26		6.7	6.4
28		5.4	6.0
30			5.7

TLT 9834997 M 103673

Указаны в тоннах грузоподъёмности с управляемым удлинителем (№ 1309.хх), противовесом 32.3 т и центральным балластом 15 т. Приведенная выше таблица грузоподъёмности носит только справочный характер. Действительную грузоподъёмность вашего крана см. на пленках с таблицей грузоподъёмности в кабине крановщика или в руководстве по эксплуатации.

Грузоподъёмность управляемого удлинителя (№ 1309.xx)

Основная стрела крана под углом 83°

Основная стрела 17 м

Вылет (м)	Длина удлинителя (м)							
	17	22.7	28.7	34.4	46.1	52.1	57.8	66.8
9.5	33.3							
12	26.4	25.2						
13	24.3	23.3	22.3					
15	21.0	20.2	19.3	18.6				
18	16.9	16.8	16.1	15.4	12.7			
20	14.7	14.7	14.4	13.8	11.9	9.5		
22		13.0	12.9	12.5	11.1	9.1	7.9	
26		10.5	10.4	10.3	9.5	8.4	7.5	5.3
30			8.6	8.5	8.1	7.6	6.9	5.0
32			7.9	7.8	7.4	7.0	6.6	4.9
36				6.6	6.3	6.0	5.7	4.7
40					5.4	5.2	4.9	4.3
48					4.0	3.8	3.6	3.2
50						3.5	3.3	2.9
55							2.7	2.4
60							2.2	

Основная стрела 23 м

Вылет (м)	Длина удлинителя (м)							
	17	22.7	28.7	34.4	46.1	52.1	57.8	66.8
10.2	28.9							
12	24.8	23.7						
14	21.3	20.4	19.5					
16	18.6	17.9	17.1	16.4				
19	15.5	15.0	14.4	13.8	11.3			
20	14.6	14.3	13.6	13.1	11.1			
22		12.9	12.3	11.9	10.5	8.4		
24		11.5	11.3	10.8	9.8	8.1	7.0	
26		10.4	10.3	9.9	9.0	7.9	6.9	4.9
32			7.8	7.7	7.0	6.6	6.2	4.6
36				6.5	6.1	5.7	5.3	4.4
38				6.0	5.6	5.2	4.9	4.2
42					4.8	4.5	4.2	3.7
48					3.9	3.7	3.4	2.9
55						2.8	2.6	2.2
60							2.2	

Основная стрела 29 м

Вылет (м)	Длина удлинителя (м)							
	17	22.7	28.7	34.4	46.1	52.1	57.8	66.8
11	25.3							
13	21.5	20.6						
15	18.7	18.0	17.2					
17	16.5	15.9	15.2	14.5				
20	14.1	13.5	12.9	12.3	9.8			
22	12.7	12.2	11.7	11.2	9.3	7.6		
24		11.2	10.7	10.2	8.9	7.4	6.3	
26		10.2	9.8	9.3	8.4	7.2	6.1	4.4
30			8.4	8.0	7.1	6.7	5.9	4.2
32			7.6	7.4	6.6	6.2	5.7	4.1
36				6.4	5.6	5.3	4.9	4.0
38				5.9	5.3	4.9	4.6	3.9
42					4.6	4.2	3.9	3.4
46					4.0	3.6	3.3	2.8
50					3.3	3.2	2.9	2.4
55						2.7	2.4	

Основная стрела 35 м

Вылет (м)	Длина удлинителя (м)							
	17	22.7	28.7	34.4	46.1	52.1	57.8	66.8
11.7	20.3							
14	18.4	15.9						
16	16.5	14.6	12.6					
17	15.6	14.1	12.1	10.5				
22	12.0	11.5	10.2	9.1	6.9	5.8		
24		10.5	9.7	8.6	6.6	5.6	4.7	
28		8.1	8.4	7.9	6.1	5.2	4.4	3.2
30			7.9	7.4	5.9	5.1	4.3	3.1
32			7.3	6.9	5.7	4.9	4.1	3.0
34			6.4	6.4	5.5	4.7	4.0	2.9
36				6.0	5.3	4.5	3.9	2.8
38				5.6	4.9	4.4	3.7	2.7
42					4.2	3.9	3.5	2.5
46					3.7	3.4	3.0	2.3
50					3.2	2.9	2.6	2.1
55						2.4	2.1	

Основная стрела 38 м

Вылет (м)	Длина удлинителя (м)					
	17	22.7	28.7	34.4	40.4	46.1
12.1	17.6					
14	16.3	13.9				
16	14.9	12.9	11.1			
18	13.9	12.0	10.4	9.1		
19	13.4	11.5	10.1	8.8	7.6	
22	11.6	10.4	9.1	8.1	7.0	6.1
26		9.1	8.2	7.3	6.4	5.6
28		8.3	7.8	7.0	6.1	5.4
32			7.0	6.4	5.7	5.0
34			6.5	6.1	5.4	4.8
38				5.4	4.9	4.4
40				4.5	4.7	4.2
44					4.1	3.8
46					3.7	3.5
48						3.3
50						3.1

Основная стрела 41 м

Вылет (м)	Длина удлинителя (м)			
	22.7	25.7	28.7	
14.1	12.1			
15	11.8	10.9		
16	11.4	10.6	9.8	
17	11.0	10.2	9.5	
18	10.7	9.8	9.3	
19	10.2	9.5	8.9	
20	9.9	9.2	8.6	
22	9.4	8.6	8.1	
24	9.0	8.2	7.6	
26	8.5	7.9	7.4	
28	7.7	7.7	7.1	
30		7.2	6.9	
32		5.7	6.6	
34			6.2	

TLT 9834997 M 103673

Указаны в тоннах грузоподъёмности с управляемым удлинителем (№ 1309.xx), противовесом 32.3 т и центральным балластом 15 т. Приведенная выше таблица грузоподъёмности носит только справочный характер. Действительную грузоподъёмность вашего крана см. на пленках с таблицей грузоподъёмности в кабине крановщика или в руководстве по эксплуатации.

Грузоподъёмность управляемого удлинителя (№ 1309.хх)

Основная стрела крана под углом 75°

Основная стрела 17 м

Вылет (м)	Длина удлинителя (м)							
	17	22.7	28.7	34.4	46.1	52.1	57.8	66.8
14	Т	Т	Т	Т	Т	Т	Т	Т
17	21.2							
19	17.2	16.7						
22	15.0	14.8	14.2					
28	12.4	12.3	12.1	11.7				
30		9.0	8.9	8.7	8.1			
32			8.1	7.9	7.4	7.0		
34			7.4	7.3	6.8	6.4	6.1	
36			6.8	6.7	6.3	5.9	5.6	
38				6.2	5.8	5.5	5.1	4.5
40				5.7	5.3	5.1	4.7	4.2
42					5.3	4.9	4.7	4.4
44						4.5	4.3	4.1
46						4.2	4.0	3.8
50						3.9	3.7	3.5
55						3.3	3.2	3.0
							2.6	2.4

Основная стрела 23 м

Вылет (м)	Длина удлинителя (м)							
	17	22.7	28.7	34.4	46.1	52.1	57.8	66.8
15.6	Т	Т	Т	Т	Т	Т	Т	Т
18	17.6							
22	15.2	14.5						
24	12.0	11.8	11.2					
28	10.7	10.6	10.2	9.7				
30		8.7	8.5	8.2	7.3			
32		7.9	7.8	7.5	6.7			
34			7.1	6.9	6.2	5.8		
36			6.5	6.4	5.7	5.3	5.0	
38			6.0	5.9	5.3	4.9	4.6	
40				5.4	4.9	4.5	4.2	3.6
42					5.0	4.6	4.2	3.9
44						4.2	3.9	3.6
46						3.9	3.6	3.3
50						3.6	3.3	3.0
55						3.1	2.9	2.6
							2.4	2.1

Основная стрела 29 м

Вылет (м)	Длина удлинителя (м)							
	17	22.7	28.7	34.4	46.1	52.1	57.8	66.8
17.2	Т	Т	Т	Т	Т	Т	Т	Т
20	14.6							
24	12.5	11.9						
26	10.3	9.8	9.3					
30	9.2	9.0	8.5	8.1				
32		7.5	7.2	6.8	6.0			
36			6.7	6.3	5.5	5.1		
38			5.7	5.4	4.7	4.3	4.0	
40				5.1	4.4	4.0	3.6	
42				4.7	4.0	3.7	3.3	2.7
44				4.3	3.7	3.4	3.1	2.5
46					3.5	3.1	2.8	2.2
48					3.2	2.9	2.6	2.0
50					3.0	2.7	2.3	
					2.8	2.4	2.1	

Основная стрела 35 м

Вылет (м)	Длина удлинителя (м)							
	17	22.7	28.7	34.4	46.1	52.1	57.8	66.8
18.7	Т	Т	Т	Т	Т	Т	Т	Т
22	12.2							
24	10.3	9.8						
26	9.4	8.9	8.4					
28	8.6	8.2	7.7					
32		7.5	7.1	6.7				
34		6.4	6.0	5.7	4.9			
36			5.6	5.2	4.5	4.1		
38			5.2	4.9	4.1	3.7	3.3	
40			4.9	4.5	3.8	3.4	3.1	
42				4.2	3.5	3.1	2.8	2.1
44					3.9	3.2	2.9	2.5
46					3.7	3.0	2.6	2.3
50						2.8	2.4	2.1
						2.4	2.0	

Основная стрела 38 м

Вылет (м)	Длина удлинителя (м)					
	17	22.7	28.7	34.4	40.4	46.1
19.5	Т	Т	Т	Т	Т	Т
22	11.1					
26	9.8	9.3				
28	8.2	7.8	7.3			
30	7.5	7.1	6.7	6.3		
32		6.6	6.1	5.8	5.3	
34		6.1	5.7	5.3	4.9	4.5
38		5.7	5.3	4.9	4.5	4.1
40			4.6	4.2	3.8	3.5
42			4.2	3.9	3.6	3.2
44				3.7	3.3	3.0
46				3.4	3.0	2.7
48					2.8	2.5
50					2.6	2.3
					2.4	2.1

Основная стрела 41 м

Вылет (м)	Длина удлинителя (м)		
	22.7	25.7	28.7
22.7	Т	Т	Т
24	8.5		
26	8.0	7.7	
28	7.3	7.0	6.8
30	6.7	6.5	6.2
32	6.2	6.0	5.8
34	5.7	5.5	5.3
36	5.3	5.1	4.9
38		4.7	4.6
40			4.2
			4.0

TLT 9834997 M 103673

Указаны в тоннах грузоподъёмности с управляемым удлинителем (№ 1309.хх), противовесом 32.3 т и центральным балластом 15 т. Приведенная выше таблица грузоподъёмности носит только справочный характер. Действительную грузоподъёмность вашего крана см. на пленках с таблицей грузоподъёмности в кабине крановщика или в руководстве по эксплуатации.

Грузоподъёмность управляемого удлинителя (№ 1309.хх)

Основная стрела крана под углом 65°

Основная стрела 17 м

Вылет (м)	Длина удлинителя (м)							
	17	22.7	28.7	34.4	46.1	52.1	57.8	66.8
19.3	13.6							
24	10.4	10.3						
26	9.3	9.2						
28		8.4	8.2					
30		7.6	7.5	7.3				
36			5.8	5.6	5.1			
38				5.2	4.7			
40				4.8	4.4	4.1		
42				4.4	4.0	3.8		
44					3.7	3.5	3.2	
46					3.4	3.2	2.9	
48					3.2	3.0	2.7	2.2
50					2.9	2.7	2.5	
55						2.2	2.0	

Основная стрела 23 м

Вылет (м)	Длина удлинителя (м)							
	17	22.7	28.7	34.4	46.1	52.1	57.8	
21.9	10.9							
26	8.7	8.6						
28	7.9	7.8						
30		7.1	6.8					
32		6.5	6.3	6.0				
34		5.9	5.7	5.5				
38			4.9	4.7				
40				4.3	3.8			
42				4.0	3.5	3.1		
44				3.7	3.2	2.9		
46					3.0	2.6	2.3	
48					2.8	2.4	2.1	
50					2.5	2.2		
55					2.0			

Основная стрела 29 м

Вылет (м)	Длина удлинителя (м)				
	17	22.7	28.7	34.4	46.1
24.4	8.6				
28	7.2	6.9			
30	6.6	6.4			
32		5.9	5.5		
36		4.9	4.7	4.3	
42			3.7	3.5	2.7
44				3.2	2.5
46				3.0	2.3
48				2.7	2.1

Основная стрела 35 м

Вылет (м)	Длина удлинителя (м)			
	17	22.7	28.7	34.4
27	6.6			
32	5.4	5.0		
34		4.6	4.2	
38		4.0	3.6	3.2
40			3.3	3.0
42			3.1	2.8
44			2.9	2.5
46				2.3
48				2.2

Основная стрела 38 м

Вылет (м)	Длина удлинителя (м)				
	17	22.7	28.7	34.4	37.4
28.2	5.7				
32	4.9	4.5			
34	4.5	4.2			
36		3.9	3.4		
40		3.3	2.9	2.6	2.3
42			2.7	2.4	2.2
44			2.5	2.2	
46			2.3		

Основная стрела 41 м

Вылет (м)	Длина удлинителя (м)		
	22.7	25.7	28.7
32.8	3.9		
34	3.7		
36	3.4	3.2	
38	3.1	2.9	2.7
40	2.9	2.7	2.5
42		2.5	2.3
44		2.3	2.1

TLT 9834997 M 103673

Указаны в тоннах грузоподъёмности с управляемым удлинителем (№ 1309.хх), противовесом 32.3 т и центральным балластом 15 т. Приведенная выше таблица грузоподъёмности носит только справочный характер. Действительную грузоподъёмность вашего крана см. на пленках с таблицей грузоподъёмности в кабине крановщика или в руководстве по эксплуатации.

Грузоподъёмность управляемого удлинителя (№ 1309.хх) Основная стрела крана под углом 45°

Основная стрела 17 м

Вылет (м)	Длина удлинителя (м)							
	17	22.7	28.7	34.4				
28.2	7.3							
30	6.7							
34		5.5						
36		5.0						
38			4.4					
40			4.1					
42			3.8					
44				3.3				
46				3.1				

Основная стрела 23 м

Вылет (м)	Длина удлинителя (м)							
	17	22.7	28.7	34.4				
32.4	5.1							
34	4.8							
38		3.9						
40		3.6						
42			3.0					
44			2.8					
46			2.6					
48				2.2				

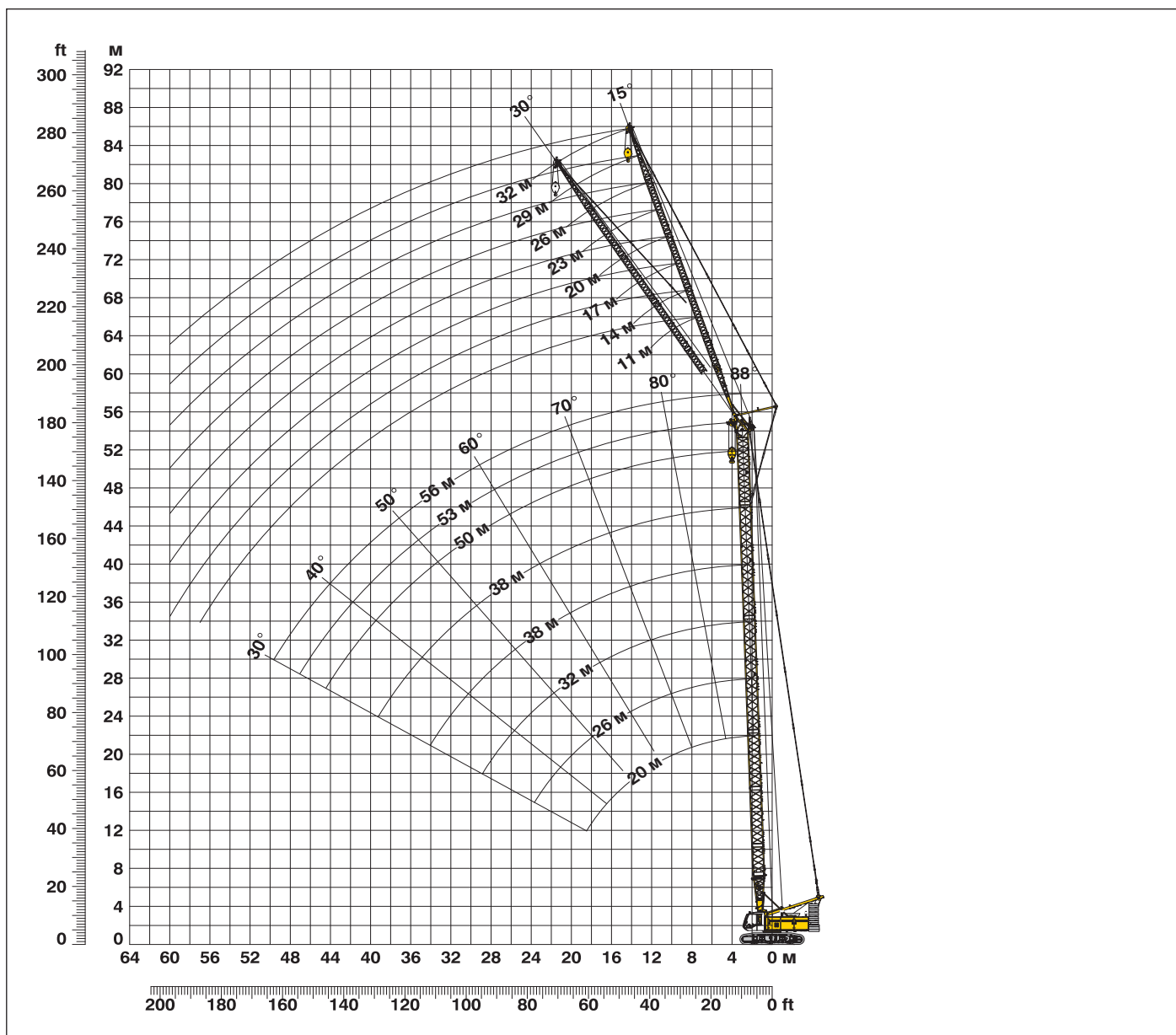
TLT 9834997 M 103673

Основная стрела 29 м

Вылет (м)	Длина удлинителя (м)						
	17	22.7					
36.7	3.4						
38	3.2						
42		2.5					
44		2.3					

Указанны в тоннах грузоподъёмности с управляемым удлинителем (№ 1309.хх), противовесом 32.3 т и центральным балластом 15 т. Приведенная выше таблица грузоподъёмности носит только справочный характер. Действительную грузоподъёмность вашего крана см. на пленках с таблицей грузоподъёмности в кабине крановщика или в руководстве по эксплуатации.

Жёсткомонтируемый удлинитель (№ 0806.xx) 15° и 30° при диапазоне углов основной стрелы от 88° до 45°



Комбинация секций стрелы для основной стрелы 20 м - 56 м – см. табл. 1 на стр. 12

Конфигурация с жёсткомонтируемым удлинителем стрелы от 11 м до 32 м

	Длина	Количество секций жёсткомонтируемого удлинителя стрелы							
Шарнирн. секция удл.	5.5 м	1	1	1	1	1	1	1	1
Промежут. секция удл.	3 м		1		1		1		1
Промежут. секция удл.	6 м			1	1	2	2	3	3
Головн. секция удл.	5.5 м	1	1	1	1	1	1	1	1
Длина жёсткомонтируемого удлинителя стрелы (м)		11	14	17	20	23	26	29	32

Грузоподъёмность жёсткомонт. удлинителя (№ 0806.хх) установленного под углом 15° к основной стреле крана

Основная стрела 20 м

Вылет (м)	Длина удлинителя (м)			
	11	20	26	32
5	Т	Т	Т	Т
9	24.0			
11	23.1	12.6		
14	21.7	11.9	7.7	
16	19.9	10.9	7.1	4.7
18	18.7	10.2	6.7	4.5
20	16.0	9.7	6.4	4.3
22	13.9	9.2	6.1	4.1
24	12.2	8.8	5.8	3.9
26	10.9	8.4	5.5	3.8
28	9.7	8.0	5.3	3.6
30	8.7	7.8	5.1	3.5
34	7.9	7.5	4.9	3.4
38		6.9	4.6	3.2
44		5.8	4.3	3.0
50			4.2	2.8
50				2.8

Основная стрела 26 м

Вылет (м)	Длина удлинителя (м)			
	11	20	26	32
5.2	Т	Т	Т	Т
9	24.0			
12	22.4	12.2		
14	20.6	11.2	7.3	
16	19.3	10.6	7.0	4.6
18	18.0	10.1	6.7	4.4
20	15.8	9.6	6.3	4.2
22	13.6	9.2	6.0	4.0
24	12.0	8.7	5.8	3.9
26	10.6	8.4	5.5	3.7
28	9.4	8.1	5.3	3.6
30	8.5	7.8	5.1	3.5
34	7.6	7.5	5.0	3.4
38	6.2	6.7	4.6	3.2
44		4.3	4.1	2.8
50			3.5	2.7
55				2.7

Основная стрела 32 м

Вылет (м)	Длина удлинителя (м)			
	11	20	26	32
5.4	Т	Т	Т	Т
9	22.8			
12	20.8	11.3		
14	19.2	10.6	7.0	
16	18.1	10.1	6.7	4.5
18	17.0	9.7	6.4	4.3
20	15.4	9.2	6.2	4.1
22	13.4	8.9	5.9	4.0
24	11.8	8.6	5.7	3.9
26	10.4	8.2	5.5	3.7
28	8.3	7.6	5.1	3.5
32	6.7	6.9	4.8	3.3
36	5.5	5.9	4.5	3.1
40	4.5	4.9	4.3	3.0
48		3.4	3.6	2.7
55			2.7	2.7
60				2.3

Основная стрела 38 м

Вылет (м)	Длина удлинителя (м)			
	11	20	26	32
5.6	Т	Т	Т	Т
10	20.5			
12	18.5	10.4		
14	17.4	10.1	6.7	
16	16.3	9.6	6.5	4.3
18	15.4	9.3	6.2	4.2
20	14.6	8.9	6.0	4.1
22	12.9	8.5	5.8	3.9
24	12.0	7.9	5.4	3.7
28	8.0	7.4	5.0	3.4
32	6.4	6.8	4.7	3.2
36	5.2	5.7	4.5	3.1
40	4.2	4.7	4.2	2.9
44	3.5	3.9	4.1	2.8
50		2.9	3.1	2.7
55			2.4	2.6
60				2.0

Основная стрела 44 м

Вылет (м)	Длина удлинителя (м)			
	11	20	26	32
5.8	Т	Т	Т	Т
10	17.4			
12	15.8	9.5		
14	14.9	9.2	6.3	
16	14.1	8.9	6.1	4.1
18	13.3	8.6	5.9	4.0
20	12.7	8.2	5.7	3.9
22	12.0	7.9	5.5	3.8
24	11.0	7.6	5.3	3.7
26	8.8	7.0	5.0	3.4
30	6.9	6.4	4.7	3.2
34	5.6	5.9	4.4	3.1
38	4.5	4.9	4.2	2.9
42	3.6	4.0	4.0	2.8
46	2.9	3.3	3.5	2.7
50	2.3	2.7	2.9	2.6
55		2.0	2.2	2.4

Основная стрела 50 м

Вылет (м)	Длина удлинителя (м)			
	11	20	26	32
6	Т	Т	Т	Т
10	14.7			
12	13.5	8.6		
14	12.7	8.4	5.8	
15	11.5	7.9	5.6	3.9
16	11.2	7.7	5.5	3.8
18	10.5	7.4	5.4	3.7
20	9.9	7.1	5.2	3.6
22	9.3	6.7	5.0	3.5
26	8.2	6.2	4.7	3.3
30	6.6	5.7	4.4	3.1
34	5.3	5.2	4.1	3.0
38	4.2	4.6	3.9	2.8
42	3.4	3.8	3.6	2.7
46	2.6	3.0	3.2	2.6
50	2.0	2.4	2.6	2.5
55				2.1

TLT 9834997 M 103673

Основная стрела 53 м

Вылет (м)	Длина удлинителя (м)			
	11	20	26	32
6.1	Т	Т	Т	Т
10	13.4			
12	12.5	8.1		
15	11.7	7.9	5.6	
18	10.8	7.5	5.4	3.8
20	10.5	7.3	5.4	3.8
24	9.9	7.0	5.2	3.7
26	9.4	6.7	5.0	3.5
28	8.5	6.2	4.7	3.3
30	7.9	5.9	4.6	3.3
34	6.4	5.4	4.3	3.1
38	5.1	5.0	4.0	2.9
42	4.1	4.4	3.8	2.8
46	3.2	3.6	3.5	2.7
48	2.5	2.9	3.0	2.6
50	2.2	2.6	2.8	2.5
50		2.3	2.5	2.5

Основная стрела 56 м

Вылет (м)	Длина удлинителя (м)			
	11	17	20	23
6.2	Т	Т	Т	Т
8	11.6			
9	11.4			
10	11.2	8.5		
11	10.9	8.4	7.3	
14	10.6	8.3	7.3	6.3
18	9.7	7.8	6.9	6.1
20	8.6	7.0	6.4	5.7
22	7.7	6.3	5.8	5.2
26	6.8	5.7	5.2	4.8
30	6.1	5.2	4.8	4.4
34	4.9	4.7	4.3	4.0
38	4.0	4.2	3.9	3.6
42	3.1	3.4	3.4	3.3
46	2.4	2.7	2.8	2.8
48	2.1	2.4	2.5	2.6
50		2.1	2.2	2.3

Указаны в тоннах грузоподъёмности с жёсткомонтируемым удлинителем (№ 0806.хх), противовесом 32.3 т и центральным балластом 15 т. Приведенная выше таблица грузоподъёмности носит только справочный характер. Действительную грузоподъёмность вашего крана см. на пленках с таблицей грузоподъёмности в кабине крановщика или в руководстве по эксплуатации.

Грузоподъёмность жёсткомонт. удлинителя (№ 0806.хх) установленного под углом 30° к основной стреле крана

Основная стрела 20 м

Вылет (м)	Длина удлинителя (м)			
	11	20	26	32
7.6	21.7			
14	18.5	9.8		
17	16.8	9.1	6.0	
22	12.4	8.0	5.4	3.6
24	11.0	7.7	5.2	3.6
26	9.8	7.6	5.0	3.4
28	8.8	7.4	4.9	3.3
30	7.9	7.3	4.7	3.2
32		7.1	4.6	3.2
34		6.9	4.5	3.1
36		6.5	4.4	3.0
38		5.9	4.3	3.0
42			4.3	2.9
44			4.3	2.8
46				2.8
50				2.9

Основная стрела 26 м

Вылет (м)	Длина удлинителя (м)			
	11	20	26	32
7.8	20.6			
14	18.2	9.6		
17	16.8	9.0	5.8	
22	12.2	8.2	5.4	3.6
24	10.8	8.0	5.2	3.5
26	9.6	7.8	5.0	3.4
28	8.6	7.6	4.9	3.3
30	7.8	7.3	4.7	3.2
32	7.0	7.1	4.6	3.2
34	6.3	6.9	4.5	3.1
38		5.8	4.3	3.0
42		4.8	4.2	2.9
44		4.4	4.2	2.8
46			4.2	2.8
50			3.6	2.8
55				2.9

Основная стрела 32 м

Вылет (м)	Длина удлинителя (м)			
	11	20	26	32
8	19.1			
14	16.3	9.1		
18	14.4	8.4	5.6	
22	12.1	7.7	5.3	3.5
24	10.7	7.4	5.1	3.5
26	9.5	7.2	4.9	3.4
28	8.5	7.0	4.8	3.3
30	7.6	6.7	4.7	3.2
34	6.2	6.3	4.5	3.1
38	5.1	5.6	4.3	3.0
40	4.6	5.1	4.2	2.9
42		4.7	4.2	2.8
46		3.9	4.1	2.7
50		3.2	3.5	2.7
55			2.7	2.7
60				2.3

Основная стрела 38 м

Вылет (м)	Длина удлинителя (м)			
	11	20	26	32
5.6	20.5			
10	18.5	10.4		
12	17.4	10.1	6.7	
14	16.3	9.6	6.5	4.3
18	14.6	8.9	6.0	4.1
22	11.5	8.2	5.5	3.8
26	9.0	7.6	5.2	3.5
30	7.2	7.1	4.8	3.3
34	5.8	6.2	4.6	3.1
38	4.7	5.1	4.3	3.0
42	3.8	4.2	4.1	2.9
44	3.5	3.9	4.1	2.8
46		3.5	3.7	2.7
50		2.9	3.1	2.7
55			2.4	2.6
60				2.0

Основная стрела 44 м

Вылет (м)	Длина удлинителя (м)			
	11	20	26	32
8.4	14.6			
14	12.8	7.8		
18	11.4	7.4	5.1	
22	10.3	6.9	4.9	3.4
24	9.8	6.6	4.8	3.3
26	9.1	6.4	4.7	3.2
28	8.1	6.2	4.6	3.1
30	7.2	6.0	4.5	3.1
32	6.4	5.8	4.4	3.0
34	5.8	5.6	4.3	3.0
38	4.7	5.1	4.1	2.9
42	3.8	4.3	3.9	2.8
46	3.0	3.5	3.6	2.7
50	2.4	2.8	3.1	2.6
55		2.1	2.4	2.6
60				2.0

Основная стрела 50 м

Вылет (м)	Длина удлинителя (м)			
	11	20	26	32
8.7	12.1			
15	10.5	7.0		
18	9.7	6.7	4.8	
22	8.8	6.1	4.7	3.2
24	8.3	5.9	4.5	3.2
26	7.9	5.6	4.4	3.1
28	7.4	5.4	4.3	3.0
30	6.9	5.2	4.2	3.0
32	6.2	5.0	4.0	2.9
34	5.5	4.8	3.9	2.9
36	4.9	4.6	3.8	2.8
38	4.4	4.4	3.7	2.8
42	3.5	4.0	3.4	2.7
46	2.8	3.3	3.2	2.6
50	2.1	2.6	2.9	2.5
55			2.2	2.3

TLT 9834997 M 103673

Основная стрела 53 м

Вылет (м)	Длина удлинителя (м)			
	11	20	26	32
8.8	11.1			
15	9.9	6.6		
18	9.2	6.3	4.7	
22	8.3	5.8	4.5	3.1
24	8.0	5.6	4.4	3.1
26	7.6	5.4	4.3	3.0
28	7.2	5.2	4.1	3.0
30	6.7	5.0	4.0	2.9
32	6.0	4.8	3.9	2.9
34	5.4	4.6	3.8	2.8
36	4.8	4.5	3.7	2.8
38	4.3	4.3	3.5	2.7
42	3.4	3.9	3.3	2.6
46	2.6	3.2	3.1	2.5
50	2.0	2.5	2.8	2.4
55			2.1	2.3

Основная стрела 56 м

Вылет (м)	Длина удлинителя (м)			
	11	14	20	23
8.9	9.8			
11	9.6	8.3		
15	8.7	7.8	6.0	
17	8.3	7.4	5.8	5.1
18	8.1	7.3	5.8	5.0
19	7.8	7.1	5.6	5.0
20	7.6	6.9	5.5	4.9
22	7.2	6.6	5.3	4.7
26	6.6	6.0	4.9	4.4
30	5.9	5.4	4.5	4.1
34	5.2	4.9	4.1	3.8
38	4.2	4.3	3.8	3.5
42	3.3	3.5	3.4	3.2
46	2.6	2.7	3.1	2.9
48	2.2	2.4	2.7	2.8
50		2.1	2.4	2.6

Указаны в тоннах грузоподъёмности с жёсткомонтируемым удлинителем (№ 0806.хх), противовесом 32.3 т и центральным балластом 15 т. Приведенная выше таблица грузоподъёмности носит только справочный характер. Действительную грузоподъёмность вашего крана см. на пленках с таблицей грузоподъёмности в кабине крановщика или в руководстве по эксплуатации.

Для записей

