



Szerelési utasítás

Quality, Design and Innovation



[home.liebherr.com/fridge-manuals](http://home.liebherr.com/fridge-manuals)



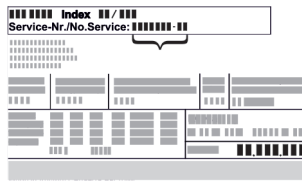






# LIEBHERR

## Tartalomjegyzék

<b>1</b>	<b>Általános biztonsági utasítások.....</b>	<b>2</b>
<b>2</b>	<b>Telepítési feltételek.....</b>	<b>3</b>
2.1	Helyiség.....	3
2.2	Több készülék telepítése.....	3
2.3	Elektromos csatlakozás.....	4
<b>3</b>	<b>A készülék méretei.....</b>	<b>4</b>
<b>4</b>	<b>Beépítési méretek.....</b>	<b>4</b>
<b>5</b>	<b>Szellőzési igények.....</b>	<b>5</b>
<b>6</b>	<b>A készülék szállítása.....</b>	<b>5</b>
<b>7</b>	<b>A készülék kicsomagolása.....</b>	<b>5</b>
<b>8</b>	<b>A berendezés felállítása.....</b>	<b>6</b>
8.1	A felállítás után.....	6
<b>9</b>	<b>Csomagolóanyag kezelése hulladékként.....</b>	<b>6</b>
<b>10</b>	<b>Az alkalmazott ikonok magyarázata.....</b>	<b>6</b>
<b>11</b>	<b>****- fagyasztórekesz ajtaja*.....</b>	<b>7</b>
11.1	Az ajtó nyitási irányának felcserélése.....	7
<b>12</b>	<b>Ajtó nyitási irányának cseréje.....</b>	<b>7</b>
<b>13</b>	<b>A készülék beszerelése a beépítési helyre.....</b>	<b>9</b>
<b>14</b>	<b>A készülék csatlakoztatása az áramellátáshoz... </b>	<b>15</b>

A gyártó folyamatosan dolgozik az egyes típusok és modellek továbbfejlesztésén. Kérjük megértését azért, hogy a formai, műszaki és a felszerelést illető változtatás jogát fenntartjuk.

Ikon	Magyarázat
	<p><b>Olvassa el az útmutatót</b></p> <p>Olvassa át figyelmesen az útmutatóban foglalt tudnivalókat, hogy új készülékének összes előnyét megismerhesse.</p>
	<p><b>További információk az interneten</b></p> <p>A digitális útmutató kiegészítő információkkal és további nyelvi változatokban megtalálható az interneten az útmutató első oldalán található QR-kód segítségével vagy a szervizszám megadásával a <a href="http://home.liebherr.com/fridge-manuals">home.liebherr.com/fridge-manuals</a> oldalon.</p> <p>A szervizszám a típustáblán olvasható:</p>  <p><i>Fig. Példaként szolgáló ábrázolás</i></p>
	<p><b>Ellenőrizze a készüléket</b></p> <p>Az összes alkatrészt ellenőrizze, hogy nem sérült-e meg szállítás közben. Ha panasza van, vegye fel a kapcsolatot a kereskedővel vagy az ügyfélszolgálatl.</p>
	<p><b>Eltérések</b></p> <p>Ez az útmutató több típusra érvényes, ezért eltérések előfordulhatnak. Csillaggal (*) jelöltük meg azokat a bekezdéseket, amelyek csak bizonyos készülékekre érvényesek.</p>

Ikon	Magyarázat
	<p><b>Kezelési útmutatások és a kezelések eredményei</b></p> <p>A kezelési útmutatásokat ▶ jelöli. A kezelések eredményeit ▷ jelöli.</p>
	<p><b>Videók</b></p> <p>A készülékekről a Liebherr-Hausgeräte YouTube-csatornán érhetőek el videófilmek.</p>

### Open Source licenck:


A készülék olyan szoftveres alkotóelemeket tartalmaz, melyek nyílt forráskódú Open Source licencket használnak. A felhasznált Open Source licenckre vonatkozó információk a következő címen olvashatók: [home.liebherr.com/open-source-licences](http://home.liebherr.com/open-source-licences)



## 1 Általános biztonsági utasítások

- Őrizze meg gondosan ezt a szerelési utasítást, hogy bármikor kéznél legyen, ha szükség van rá.
- Ha továbbadja a készüléket, adja tovább a szerelési utasítást is a készülék következő tulajdonosának.
- A készülék szabályszerű és biztonságos használata érdekében olvassa végig alaposan ezt a szerelési utasítást, mielőtt telepíti és használatba veszi a készüléket. Mindig tartsa be a benne foglalt útmutatásokat, biztonsági utasításokat és figyelmeztető megjegyzéseket. Ezek a tudnivalók fontosak a készülék biztonságos és kifogástalan telepítéséhez és üzemeltetéséhez.
- Először olvassa el és tartsa be a jelen szerelési utasításhoz tartozó **használati utasításban** az „Általános biztonsági utasítások” című fejezetben található általános biztonsági utasításokat. Ha nem találja ezt a **használati utasítást**, akkor a **használati utasítást** a szolgáltatási szám megadásával letöltheti az interneten a [home.liebherr.com/fridge-manuals](http://home.liebherr.com/fridge-manuals) címen. A szervizszám a típustáblán olvas-

ható:

- **A készülék telepítése során tartsa be a többi fejezetben foglalt figyelmeztetéseket és egyéb különleges utasításokat is:**

	<b>VESZÉLY</b>	egy közvetlenül fenyegető veszélyes helyzetet jelez, ami halált vagy súlyos testi sérüléseket okoz, ha nem kerül el.
---	----------------	--

	FIGYELMEZTETÉS	egy veszélyes helyzetet jelez, ami halált vagy súlyos testi sérülést okozhat, ha nem kerül el.
	VIGYÁZAT	egy veszélyes helyzetet jelez, ami könnyű vagy közepesen súlyos testi sérülést okozhat, ha nem kerül el.
	FIGYELEM	egy veszélyes helyzetet jelez, ami anyagi károkat okozhat, ha nem kerül el.
	Megjegyzés	hasznos tanácsokat és tippet jelöl.

## 2 Telepítési feltételek



### FIGYELMEZTETÉS

A nedvesség tűzveszélyt okozhat!

Ha áramot vezető alkatrészek vagy hálózati vezetékek nedvesednek, az rövidzárat okozhat.

- ▶ A készüléket belsőtéri felhasználásra terveztük. A készüléket ne használja szabadban vagy olyan helyen, ahol nedvesség és fröccsenő víz van.

Rendeltetésszerű használat

- A készülék csak zárt helyiségekben állítható fel és használható.
- A berendezést csak beszerelt állapotban működtesse.

### 2.1 Helyiség



### FIGYELMEZTETÉS

Kilépő hűtőközeg és olaj!

Tűz. A készülékben lévő hűtőközeg környezetbarát, de gyúlékony. A készülékben lévő olaj szintén gyúlékony. Ha kilép a hűtőközeg és az olaj, akkor kellően magas koncentráció mellett begyulladhat, ha külső hőforrással érintkezik.

- ▶ Ne sértse meg a hűtőkör és a kompresszor csövezeteket.

- Ha a berendezést nagyon nedves környezetben állítja fel, a külsejére víz csapódhat le. A felállítás helyén mindig ügyeljen a be-é és kiszellőzésre.
- Minél több hűtőközeg van a készülékben, annál nagyobbak kell lennie a helyiségnek, melyben a készüléket felállítja. Ha a helyiség túl kicsi, akkor szivárgás esetén éghető gáz-levegő elegy jöhet létre. A felállítás helyén 8 g hűtőközegre legalább 1 m<sup>3</sup> térnek kell jutnia. Az alkalmazott hűtőközegre vonatkozó adatok a készülék belső terében lévő típusablán található.

#### 2.1.1 Alapzat a helyiségben

- A felállítás helyén a padlónak vízszintesnek és síknak kell lennie.
- Ha a készüléket olyan konyhaszekrénybe építi be, amely egyenetlen talajon áll: Szintezze ki a konyhaszekrényt.

#### 2.1.2 Elhelyezés a helyiségben

- A készüléket ne állítsa fel sem közvetlen napsugárzásnak kitett helyen, sem tűzhely vagy hasonló berendezés közelében.
- A készülék közvetlenül egy tűzhely mellett is felállítható.

- A készüléket közvetlenül egy tűzhely mellé szerelik be, akkor az energiafogyasztása ennek megfelelően megnőhet. Ez függ a tűzhelyhasználat időtartamától és a használat intenzitásától.
- A berendezést csak biztosan álló bútorba építse be.

### 2.2 Több készülék telepítése

A készülékeket különféle módon lehet elhelyezni. Ha több készüléket kíván elhelyezni egymás mellett vagy egymás fölött, akkor győződjön meg arról, hogy a következő előfeltételek teljesülnek:

- Kizárólag akkor állítsa fel készülékeket egymás mellett vagy egymás fölött, ha azokat erre tervezték.
- Vegye figyelembe a megjegyzéseket és az alábbi táblázatot.

#### FIGYELEM

A lecsapódó víz károkat okozhat!

- ▶ A készüléket ne állítsa közvetlenül egy másik hűtő-/fagyasztókészülék mellé.

#### FIGYELEM

A lecsapódó víz károkat okozhat!

- ▶ Ne helyezze el a berendezést közvetlenül egy másik hűtő-/fagyasztókészülék fölé.

Típus	Elhelyezés módja
összes típus	egyedileg
Azok a típusok, amelyek jelölése <b>S...</b> betűvel kezdődik.	(Side-by-Side - SBS)
A legfeljebb 880 mm beépítési magasságú és fűtött fedéllel rendelkező készülékek „egymás fölé” állíthatók. Felső készülék: maximum 140 mm beépítési magasságig	Egymás fölött

Típusok és elhelyezési módok

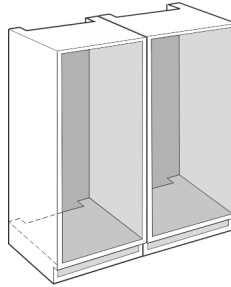


Fig. 1

Minden készüléket külön bútormélyedésben helyezzen el.

# A készülék méretei

## 2.3 Elektromos csatlakozás



### FIGYELMEZTETÉS

A szakszerűtlen felállítás tűzveszélyt okozhat!

Ha egy hálózati kábel vagy csatlakozódugó a készülék hátoldalához ér, akkor a készülék rezgései miatt annyira megsérülhet a hálózati kábel vagy a csatlakozódugó, hogy rövidzárlatra kerül sor.

- ▶ Ügyeljen arra, hogy a készülék felállításakor a hálózati kábel ne szoruljon be a készülék alá.
- ▶ A készüléket úgy állítsa fel, hogy ne érjen hozzá semmilyen csatlakozódugó vagy hálózati kábel.
- ▶ A készülék hátoldalának közelében lévő csatlakozóaljzatokba egyetlen készüléket se csatlakoztasson.
- ▶ A készülék hátoldalánál **nem** szabad többrészes csatlakozóaljzatot vagy elosztót és más elektronikus eszközt (például halogén transzformátorokat) elhelyezni és működtetni.

## 3 A készülék méretei

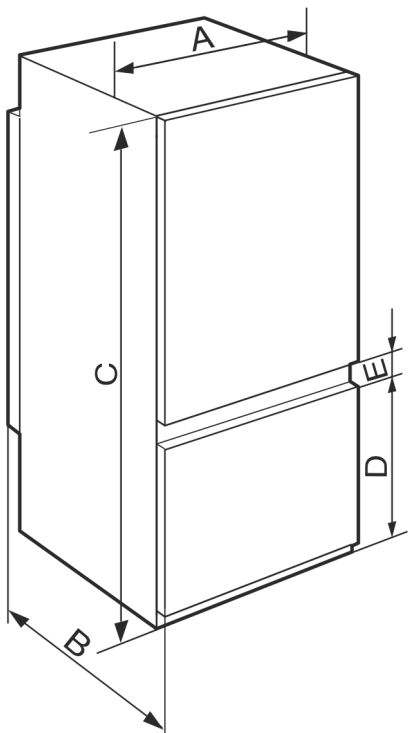


Fig. 2

	A (m m)	B (m m)	C (m m)	D (m m)	E (m m)
ICS.. 51.2 ICBS.. 51.2 IKGS 51Vd02				523	
ICS.. 51.3 IKGS 51Ve03 / IKGBNS 51Vd23 / IKGNS 51Vd03	541	545	1770	669	67
ICNS.. 51.3 ICBNS.. 51.3					
ICNS.. 56.3 ICBNS.. 56.3			1938		

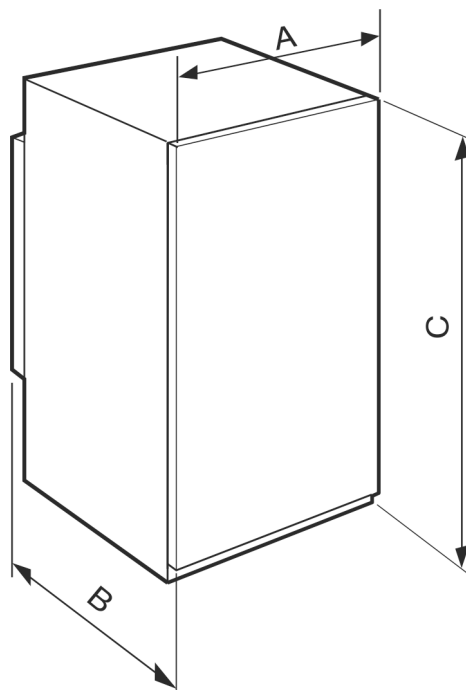


Fig. 3

	A (mm)	B (mm)	C (mm)
IRS.. 39.. IFS.. 39..	541	545	872
IRS.. 41.. IRBS.. 41.. IKS 41Ve00 / IKS 41Ve01			1213
IRBS.. 51.. SIFNS.. 51..			1770

## 4 Beépítési méretek

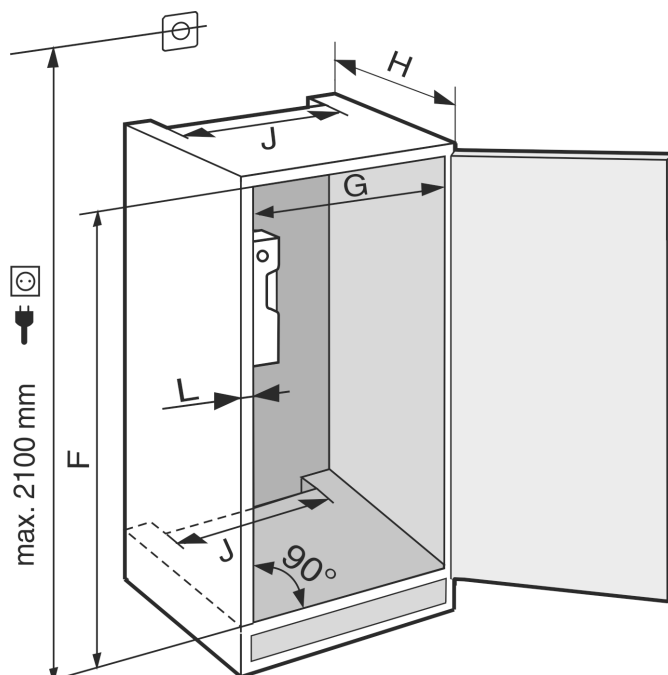


Fig. 4

IRS.. 39.. / IFS.. 39..	
<b>F (mm)</b>	874 és 890
<b>G (mm)</b>	560 és 570
<b>H (mm)</b>	min. 550, javasolt: 560
<b>J (mm)</b>	min. 500
<b>L (mm)</b>	max. 19

IR(B)S.. 41.. / IKS 41Ve00 / IKS 41Ve01	
<b>F (mm)</b>	1216 és 1236
<b>G (mm)</b>	560 és 570
<b>H (mm)</b>	min. 550, javasolt: 560
<b>J (mm)</b>	min. 500
<b>L (mm)</b>	max. 19

IRBS.. 51.. / SIFNS.. 51..	
<b>F (mm)</b>	1772 és 1788
<b>G (mm)</b>	560 és 570
<b>H (mm)</b>	min. 550, javasolt: 560
<b>J (mm)</b>	min. 500
<b>L (mm)</b>	max. 19

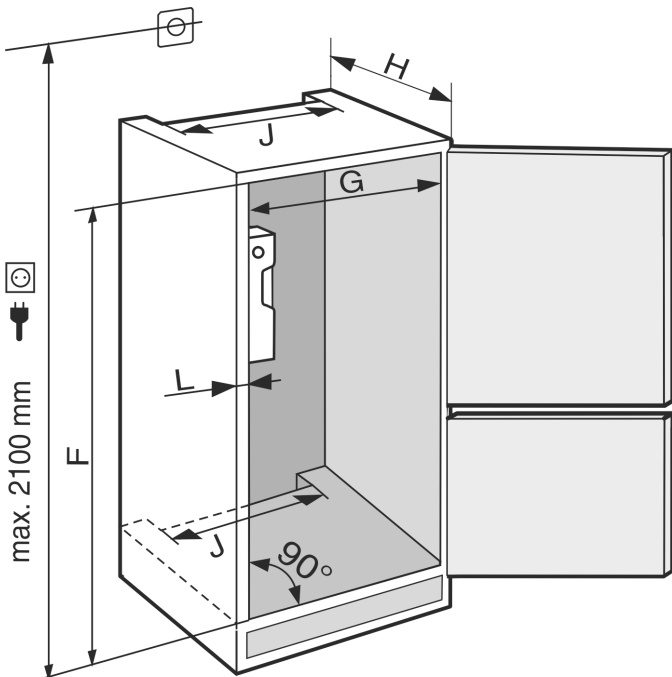


Fig. 5

IC(N)S.. 51.. / ICB(N)S.. 51.. / IKGNS 51Vd03 / IKGS 51Vd02 / IKGS 51Ve03 / IKBNS 51Vd23	
<b>F (mm)</b>	1772 és 1788
<b>G (mm)</b>	560 és 570
<b>H (mm)</b>	min. 550, javasolt: 560
<b>J (mm)</b>	min. 500
<b>L (mm)</b>	max. 19

IC(B)NS.. 56..	
<b>F (mm)</b>	1940 - 1950

IC(B)NS.. 56..	
<b>G (mm)</b>	560 - 570
<b>H (mm)</b>	min. 550, javasolt: 560
<b>J (mm)</b>	min. 500
<b>L (mm)</b>	max. 19

A megadott energiafogyasztás 560 mm mélységű konyhabútorra vonatkozik. A készülék teljes mértékben működőképes, ha a konyhabútor mélysége 550 mm, azonban kicsivel magasabb az energiafogyasztása.

- ▶ Ellenőrizze a szomszédos bútorok falvastagságát: min. 16 mm vastagnak kell lenniük.
- ▶ A készüléket csak stabil, biztosan álló konyhabútorba építse be. Biztosítsa a bútor felborulás ellen.
- ▶ Állítsa be a konyhabútort egy vízmérték és egy ács szögmérő segítségével, és szükség esetén alátétekkel egyenlítse ki.
- ▶ Győződjön meg arról, hogy a padló és a bútor oldalfalai derékszöveget zárnak be egymással.

## 5 Szellőzési igények

### FIGYELEM

A szellőzőnyílások elfedése!

Károsodások. A készülék túlmelegedhet, ami csökkenti a készülék egyes alkotóelemeinek várható élettartamát, és működési zavarokhoz vezethet.

- ▶ Mindig ügyeljen a jó szellőzésre és elszívásra.
- ▶ Mindig tartsa szabadon a készülékházon és a konyhabútoron lévő szellőzőnyílásokat (ha a készülék be van építve).
- ▶ Mindig tartsa szabadon a ventilátor szellőzőrését.

Mindenképpen tartsa be a szellőztető nyílások méretét:

- A szellőzőrés a szekrény hátoldalán legalább 38 mm méretű kell legyen.
- A szekrény lábaitában és a beépített szekrény felső részén kialakított szellőző- és elszívónyílások keresztmetszetének szükséges mérete 200 cm<sup>2</sup>.
- Alapelve, hogy: Minél nagyobb a szellőzőjárat keresztmetszete, annál energiatakarékosabban működik a készülék.

A készülék működtetéséhez megfelelő mértékű szellőzés és elszívás szükséges. A gyárilag tervezett szellőzőrácsok megfelelő szellőző keresztmetszetet biztosítanak a készüléknek, melynek mérete 200 cm<sup>2</sup>. Ha a szellőzőrácsot takarópanelre cseréli, akkor annak a gyártó szellőzőrácsával megegyező méretű vagy annál nagyobb szellőzőnyílással kell rendelkeznie.

## 6 A készülék szállítása

Tároláskor vegye figyelembe a következőket:

- ▶ A készüléket állítva szállítsa.
- ▶ A készüléket két személy segítségével szállítsa.

**Az első üzembe helyezéskor:**

- ▶ A készüléket becsomagolva szállítsa.

**Az első üzembe helyezést követő szállításkor (pl. költöztéskor vagy tisztításkor):**

- ▶ Üritse le a készüléket.
- ▶ Biztosítsa az ajtót a véletlen kinyílás ellen.

## 7 A készülék kicsomagolása

Ha a berendezés sérült, forduljon a szállítóhoz, még mielőtt csatlakoztatná a berendezést.



## A berendezés felállítása

- ▶ Ellenőrizze, hogy a készülék vagy csomagolása nem sérült-e meg szállítás közben. Jelentse haladéktalanul a szállítványozónak, ha bármilyen károsodást tapasztal.
- ▶ Távolítsa el minden olyan anyagot a készülék hátuljáról, illetve oldalsó falairól, amelyek az előírás szerinti felállítást, illetve szellőzést és elszívást akadályozhatják.
- ▶ Távolítsa el az összes védőfóliát a készülékről. Ne használjon hegyes vagy éles tárgyakat!

## 8 A berendezés felállítása



### VIGYÁZAT

A súlyos készülék sérülésveszélyt jelent!

- ▶ A készüléket két személy szállítsa a felállítási helyére.



### FIGYELMEZTETÉS

Az instabil készülék sérülésveszélyt jelent, és anyagi kárt okozhat!

A készülék felborulhat.

- ▶ Rögzítse a készüléket az útmutatóban foglaltak szerint.



### FIGYELMEZTETÉS

Égés- és rongálódásveszély!

- ▶ Ne helyezzen hőleadó készülékeket, pl. mikrosütőt, kenyérpírtót stb. a készülékre!

A berendezést lehetőleg szakemberrel építtesse be a konyhabútorba.

A berendezést egy másik személy segítségével állítsa fel.

### 8.1 A felállítás után

- ▶ Vegye le a szállításhoz használt összes biztonsági elemet.
- ▶ Tisztítsa meg a készüléket (lásd a használati útmutatót: készülék tisztítása).

## 9 Csomagolóanyag kezelése hulladékként



### FIGYELMEZTETÉS

A csomagolóanyag és a fóliák fulladásveszélyt jelentenek!

- ▶ Ne hagyja, hogy gyerekek játszanak a csomagolóanyaggal.










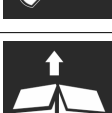

A csomagolás újrahasznosított anyagokból készült:

- Hullámlémez/kartonpapír
- Habosított polisztirolból készült alkatrészek
- Polietilén fóliák és tasakok
- Polipropilénből készült átkötőszalagok
- Szögelt fakeret polietilén lappal\*

- ▶ A csomagolóanyagot vigye egy hivatalos gyűjtőhelyre.

## 10 Az alkalmazott ikonok magyarázata

	Ennél a műveletnél sérülésveszély áll fenn! Vegye figyelembe a biztonsági utasításokat!
	Az útmutató több típusra is érvényes. Ezt a lépést csak akkor hajtsa végre, ha az Ön készülékére vonatkozik.
	Szerelés során vegye figyelembe az útmutató szöveges részében foglalt részletes leírásokat.
	A szakasz vagy egyajtós, vagy kétajtós készülékre érvényes.
	Válasszon a lehetőségek közül: jobbos nyitási irányú készülék vagy balos nyitási irányú készülék.
	Ez a szerelési lépés az IceMaker és / vagy InfinitySpring funkciók esetén szükséges.
	Csak lazítsa meg a csavarokat, vagy gyengén húzza meg őket.
	Húzza meg szorosan a csavarokat.
	Ellenőrizze, hogy a munka következő lépése szükséges-e az Ön modelljéhez.
	Ellenőrizze a felhasznált alkotóelemek megfelelő felszerelését / elhelyezkedését.
	Mérje le a megadott méretet, és helyesbítse, ha szükséges.
	A szereléshez szükséges szerszám: Colstok
	A szereléshez szükséges szerszám: akkumulátoros csavarbehajtó bitfejvel
	A csavarok jobb elérhetősége érdekében hosszabb bit használata javasolt.

	A szereléshez szükséges szerszám: vízmérték
	A szereléshez szükséges szerszám: 7 mm-es és 10 mm-es kulcsnyílású villáskulcs
	Ehhez a munkalépéshez két személyre van szükség.
	Ezt a munkalépést a készüléken megjelölt helyen kell végrehajtani.
	A szereléshez szükséges segéd-eszköz: madzag
	A szereléshez szükséges segéd-eszköz: derékszög
	A szereléshez szükséges segéd-eszköz: csavarhúzó
	A szereléshez szükséges segéd-eszköz: olló
	A szereléshez szükséges segéd-eszköz: filctoll, letörölhető
	Tartozékcsomag: vegye ki az alkotóelemeket
	A fölöslegessé vált alkotóelemeket ártalmatlanítsa szakszerűen.

## 11 \*\*\*\*- fagyasztórekesz ajtaja\*

A \*\*\*\* - fagyasztórekesz ajtaja egy egyszerű fogással áthelyezhető, ha szeretné felcserélni az ajtó nyitási irányát. Ha a hűtőszekrény ajtaja 115°-nál nagyobb szögben nyitható (1), akkor a fagyasztórekesz a nyitási irány felcserélése nélkül is kinyitható. Ha a készülék ajtajának nyitási szöge ennél kisebb (2), akkor fel kell cserélni az ajtó nyitási irányát.

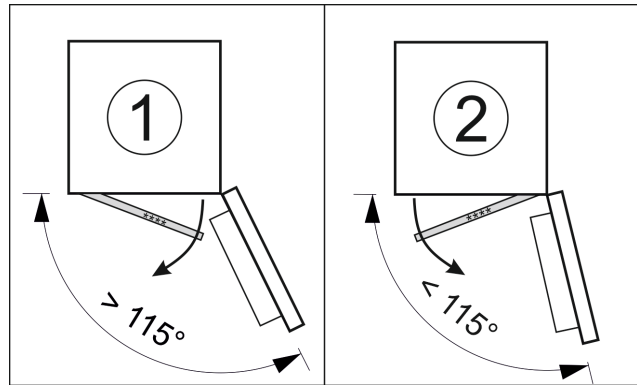


Fig. 6

### 11.1 Az ajtó nyitási irányának felcserélése

Az ajtó nyitási irányának felcserélésére szolgáló tologzó a \*\*\*\* - fagyasztórekesz ajtajának hátoldalán, alul található.

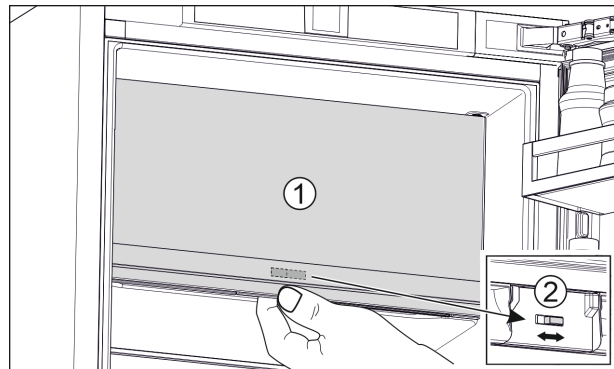


Fig. 7

- ▶ Zárja be a \*\*\*\* - fagyasztórekesz ajtaját (1).
- ▶ Fogja meg alulról a \*\*\*\* - fagyasztórekesz ajtaját.
- ▶ Tolja el jobbra vagy balra a tologzót (2).

## 12 Ajtó nyitási irányának cseréje

### Szerszám

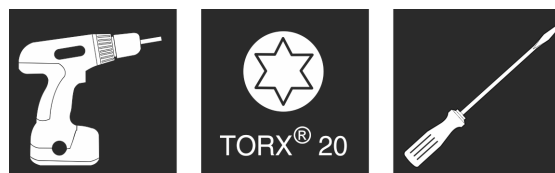


Fig. 8



### FIGYELMEZTETÉS

A kieső ajtó sérülésveszélyt okoz!

Ha a rögzítőelemeket nem eléggé szorosan csavarja fel, az ajtó kieshet. Ez súlyos sérüléseket okozhat. Ezen kívül előfordulhat, hogy az ajtó nem záródik, így a készülék nem hűt megfelelően.

- ▶ A felső és az alsó csapágybakot 4 Nm csavarozza fel.

# Ajtó nyitási irányának cseréje

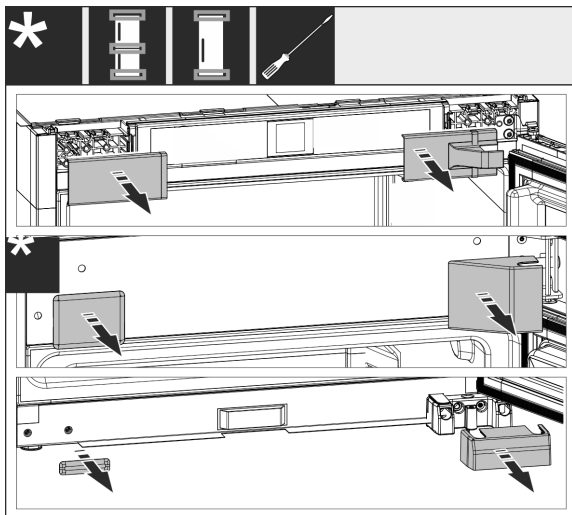


Fig. 9

- ▶ Vegye le a már felszerelt burkolatokat, szükség esetén használjon csavarhúzózt a leemelésükhöz.

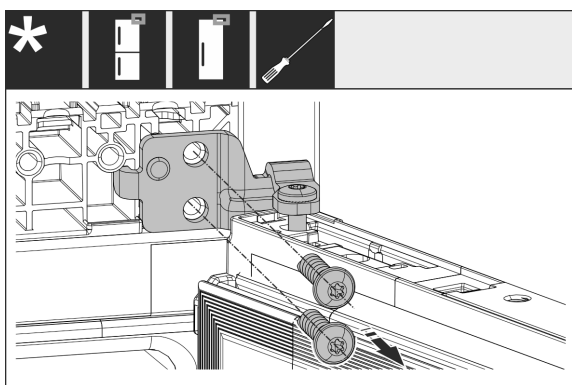


Fig. 10

- ▶ Oldja ki a csapágybak csavarjait. Biztosítsa az ajtót kiesés ellen.

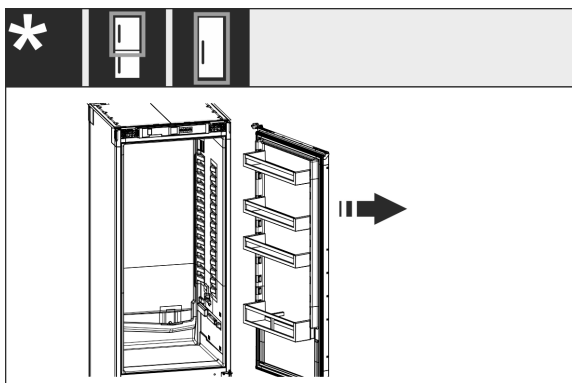


Fig. 11

- ▶ Vegye le az ajtót a még rácsavarozott csapágyakkal együtt.

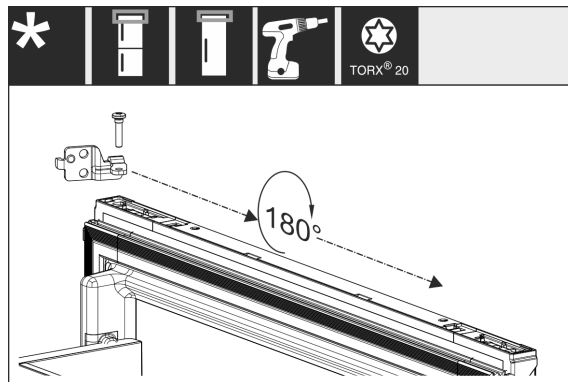


Fig. 12

- ▶ Fordítsa el 180°-kal a csapágybakot, és helyezze át.

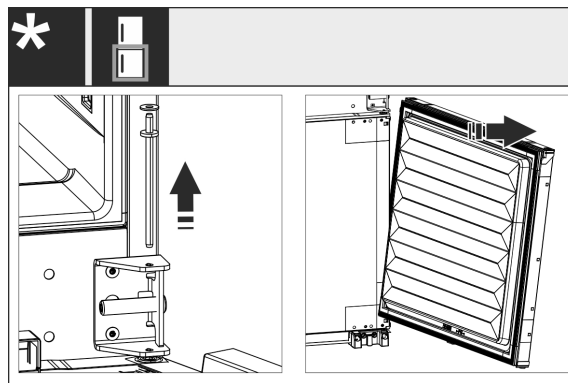


Fig. 13

- ▶ Alsó ajtó levétele: Húzza ki a középső csapszeget az alátéttel együtt. Biztosítsa az ajtót kiborulás ellen. Emelje le az ajtót felfelé.

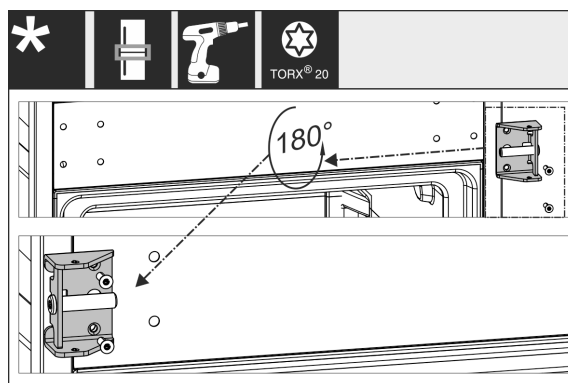


Fig. 14

- ▶ Helyezze át a középső csapágybakot, és csavarozza szilárdan a helyére.

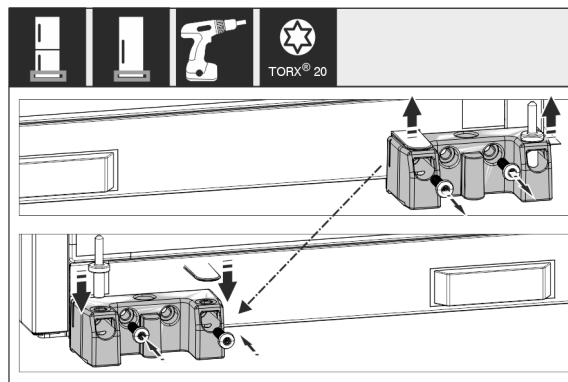


Fig. 15

- ▶ Helyezze át az alsó csapágybakot, és csavarozza szilárdan a helyére.



# A készülék beszerelése a beépítési helyre

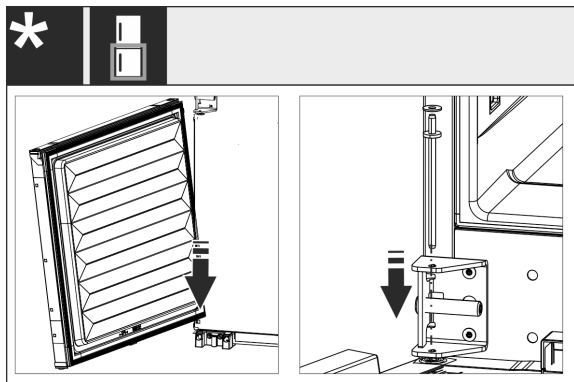


Fig. 16

- Kombinációk esetén: Szerelje fel az alsó ajtót: Tegye fel az alsó zsanércsapra, és billentse be főlül. Tolja bele a középső csapszeget felülről a középső csapágybakon keresztül az ajtóba.

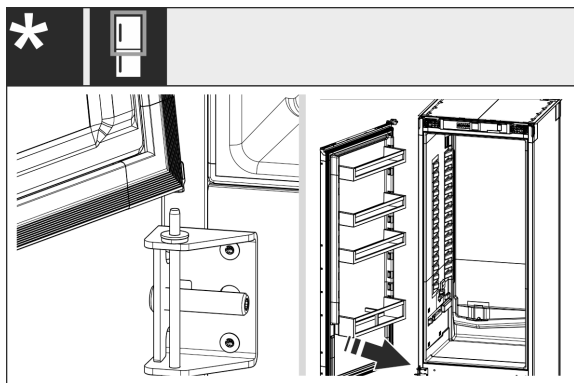


Fig. 17

- Kombinációk esetén: Szerelje fel a felső ajtót: Tegye fel az alját a középső csapszegre.
- Egyajtós készüléknél: Szerelje fel az ajtót: Tegye fel az alját a csapszegre.

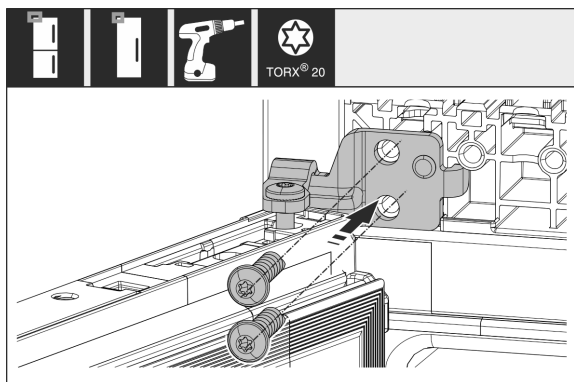


Fig. 18

- Csavarozza rá a felső csapágybakot a házra.

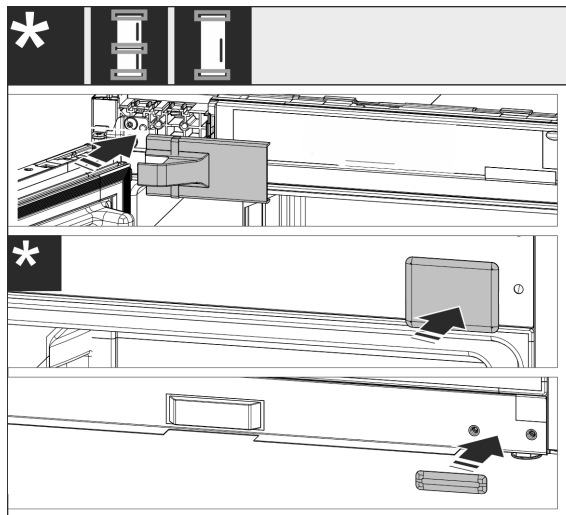


Fig. 19

- Szerelje vissza a burkolatokat a fogantyú felőli oldalon. A zsanér felőli burkolatot csak azután szerelje fel, hogy a készüléket beépítette a szekrénybe.
- Ellenőrizze az összes csavart, és szükség esetén húzza meg őket.

## 13 A készülék beszerelése a beépítési helyre

### Szerszámok és segédeszközök

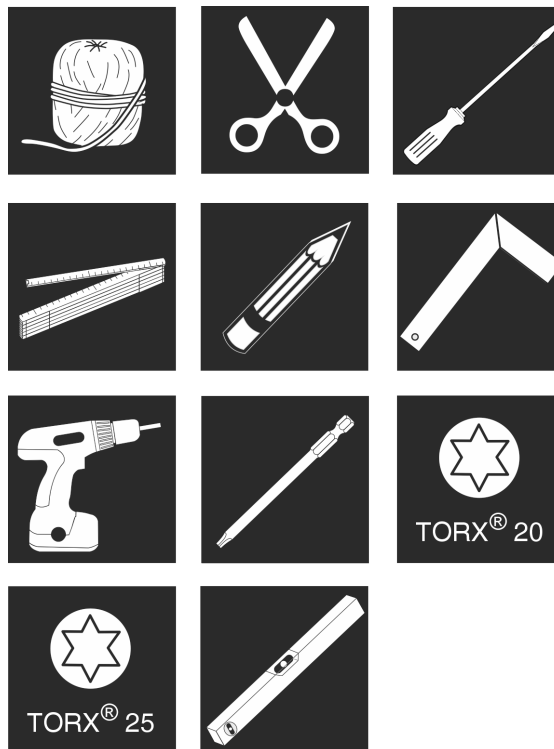


Fig. 20

### Mellékelt szerelőeszközök

# A készülék beszerelése a beépítési helyre

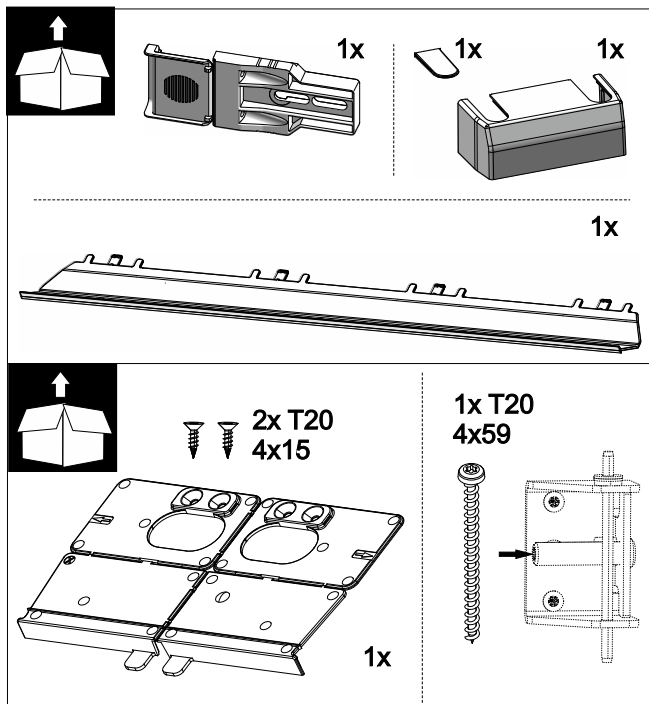


Fig. 21

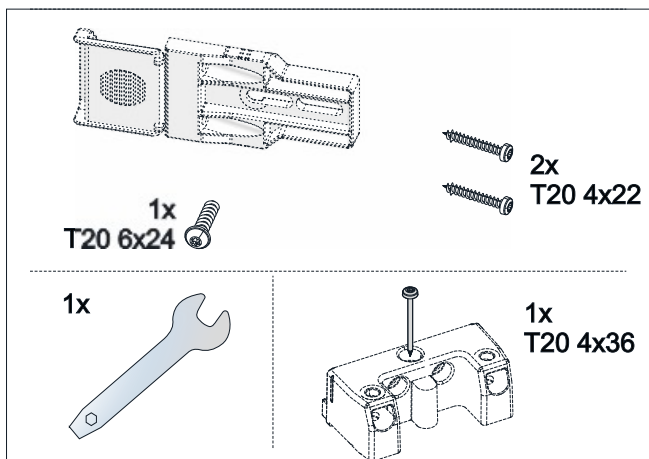


Fig. 22

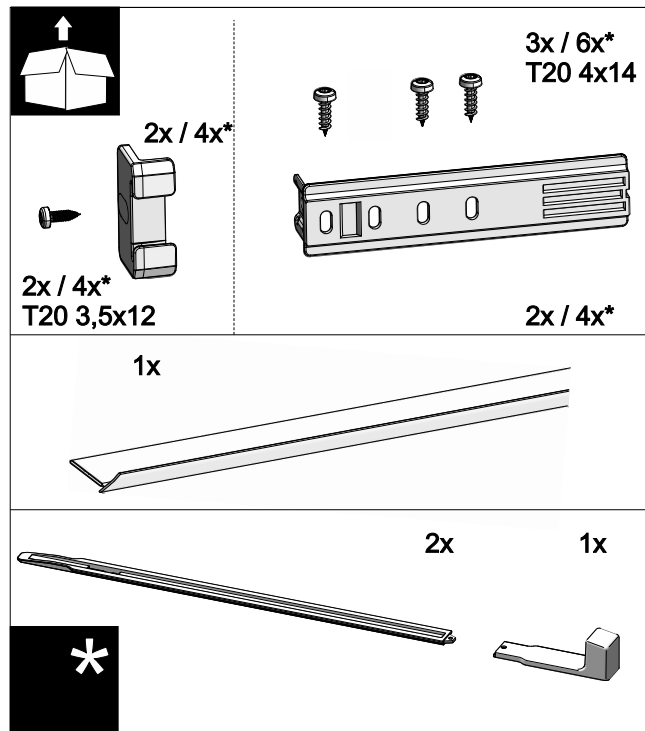


Fig. 23

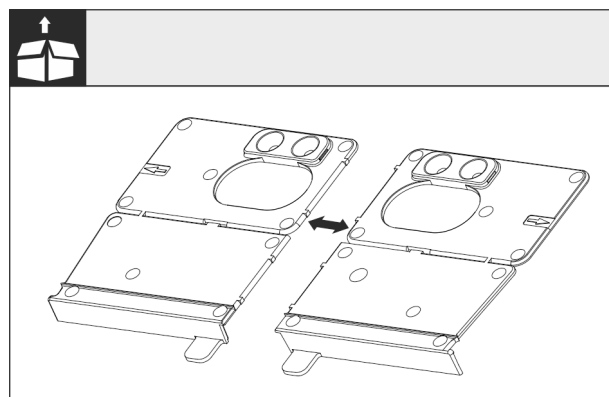


Fig. 24 Padló rögzítőeleme

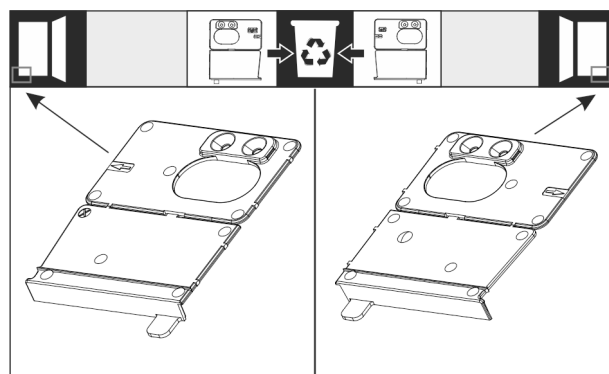


Fig. 25

- Válassza le a padló rögzítőelemét a perforációnál. Az ajtó nyitási irányától függően dobja a szemétkébe a jobb vagy bal oldali rögzítőelemet.

# A készülék beszerelése a beépítési helyre

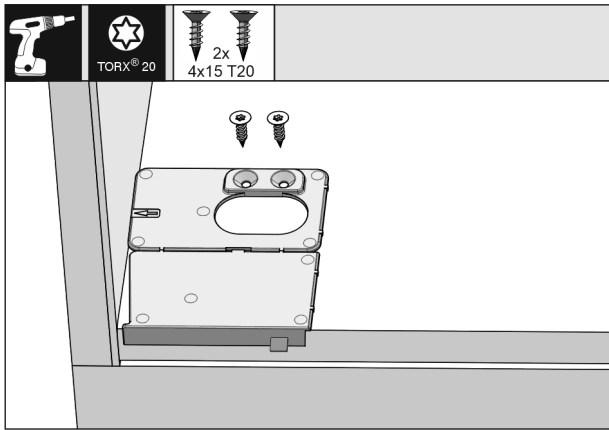


Fig. 26

## FIGYELEM

A készülék helyes beépítési mélysége.

- ▶ A rögzítőelem használata biztosítja a készülék megfelelő beépítési mélységét.
- ▶ Csavarozza fel a padló rögzítőelemét az ajtó jobbos vagy balos nyitási irányától függően a bútormélyedés oldalfalának aljára, úgy, hogy egy síkba kerüljön vele. A rögzítőelemet mindig a fogantyú felőli oldalra kell felszerelni.

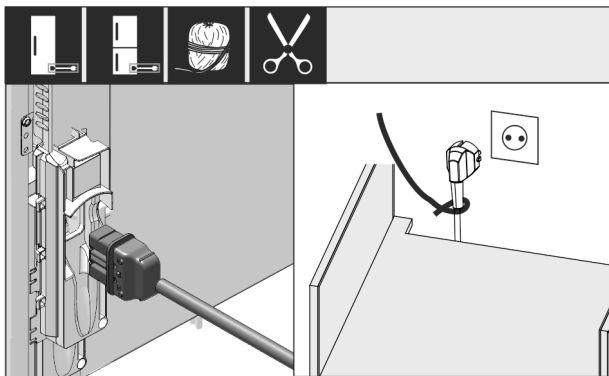


Fig. 27

- ▶ Vegye ki a hálózati csatlakozóvezetékét a mellékelt csomagból.
- ▶ Dugja be a hálózati csatlakozóvezeték csatlakozóaljzatát a készülék hátoldalán található csatlakozódugóba. Ügyeljen arra, hogy a készülék csatlakozóaljzata szilárdan legyen rögzítve.
- ▶ Vezesse a hálózati csatlakozódugót egy zsinór segítségével egy szabadon hozzáférhető csatlakozóaljzathoz.

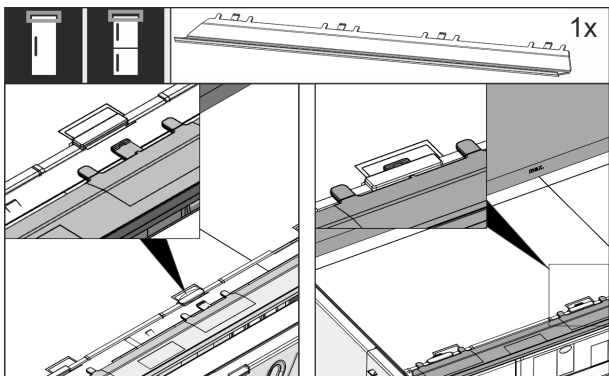


Fig. 28

- ▶ Helyezze be a kiegyenlítő lemezt. A lemez mindkét oldalra mozgatható.

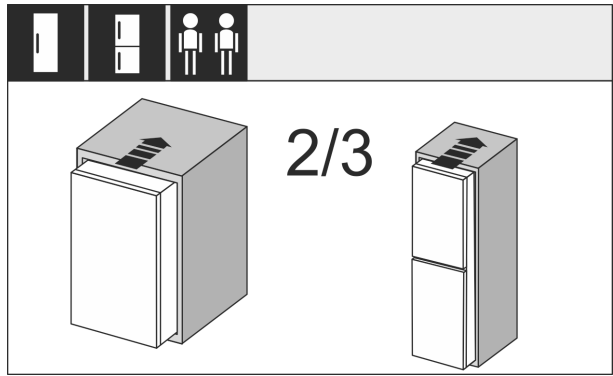


Fig. 29

- ▶ Tolja be a készülék 2/3 részét a bútormélyedésbe.

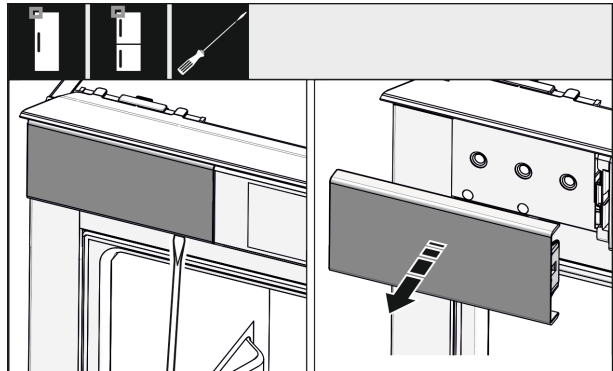


Fig. 30

- ▶ Lazítsa meg csavarhúzóval a bal felső borítást, majd vegye le.
- ▶ Ha már fel van szerelve, akkor távolítsa el a többi borítást is.

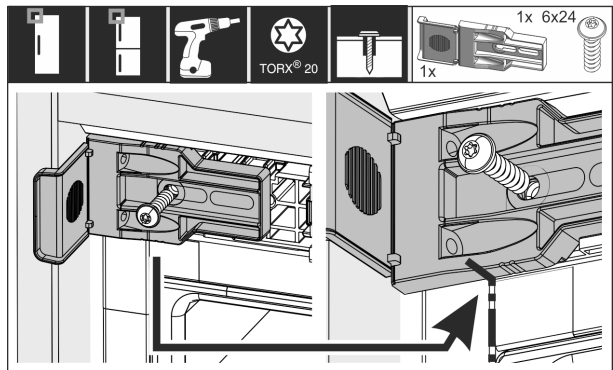


Fig. 31

- ▶ Csavarozza fel szilárdan a rögzítőelemet. Az elemnek nem szabad eltolhatónak lennie. A rögzítőelem jelölése ideális esetben éppen a ház illesztésénél fekszik.

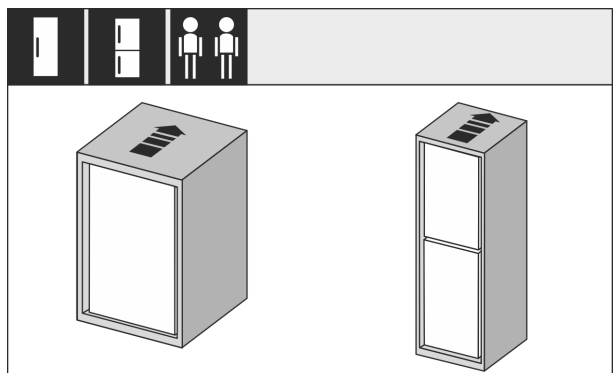


Fig. 32

# A készülék beszerelése a beépítési helyre

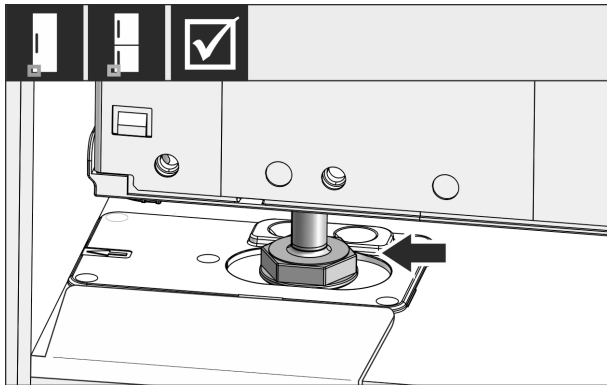


Fig. 33



## FIGYELMEZTETÉS

A rövidzárlat tűzveszélyt okozhat!

- ▶ Amikor betolja a készüléket a fülkébe: Ne törje meg, ne csípje be és ne sértse meg a hálózati csatlakozóvezetékét.
  - ▶ Ne működtesse a készüléket hibás hálózati csatlakozóvezetékekkel.
- 
- ▶ Teljesen tolja be a készüléket a bútormélyedésbe. Az állítható lábának a rögzítőelem mélyedésében kell lennie.

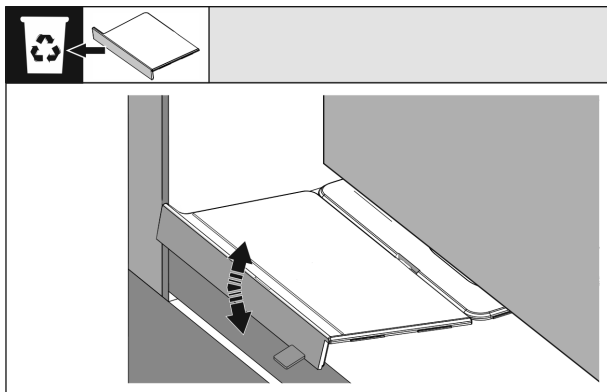


Fig. 34

- ▶ Távolítsa el a padló rögzítőelemének elülső ütközőjét: Válassza le mozgatóval az ütközőt, és ha szükséges, tépje le fogó segítségével.

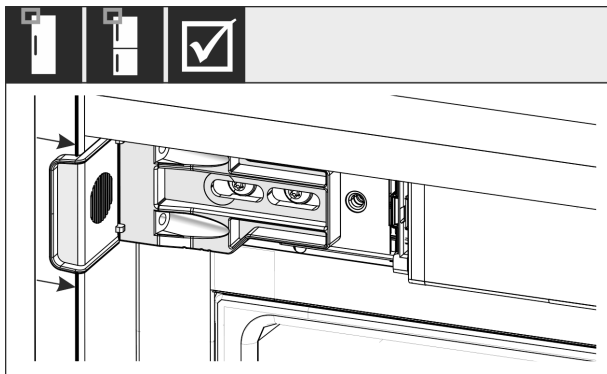


Fig. 35

- ▶ Ellenőrizze, hogy a készülék síkban helyezkedik-e el a szekrényben. A rögzítőelemnek fel kell feküdnie a szekrény fülkéjének oldalfalán.

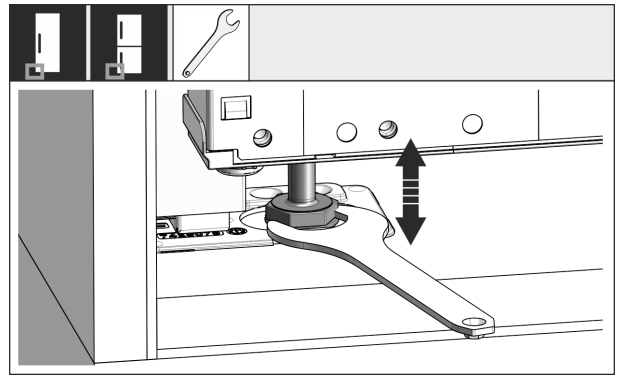


Fig. 36

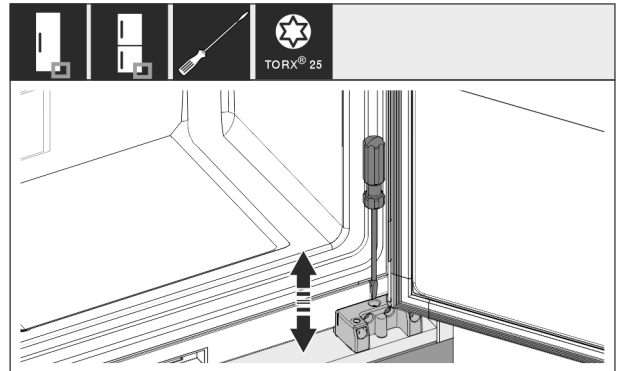


Fig. 37

- ▶ Szükség esetén állítsa be a készülék dőlését az állítható lábak segítségével.

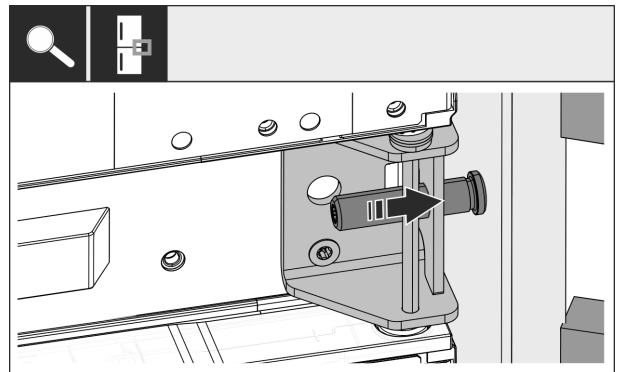


Fig. 38

- ▶ Kombinációk esetén: Rögzítse a készüléket a zsanér felőli oldalon a fülkébe a középső csapágybak segítségével. Ügyeljen arra, hogy a ne sértse meg a szekrény falát az állítócsavarral.

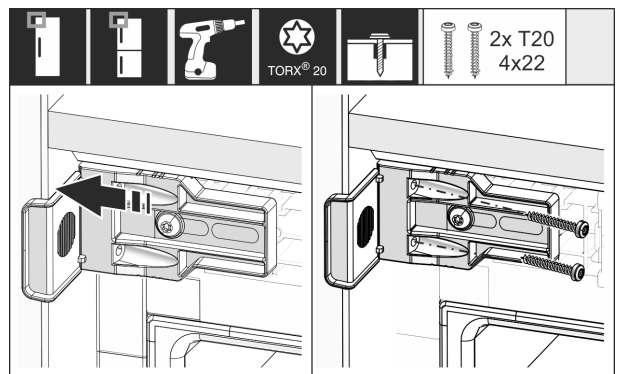


Fig. 39

- ▶ Csavarozza rá az elemet szilárdan a szekrény fülkéjének oldalfalára.

# A készülék beszerelése a beépítési helyre

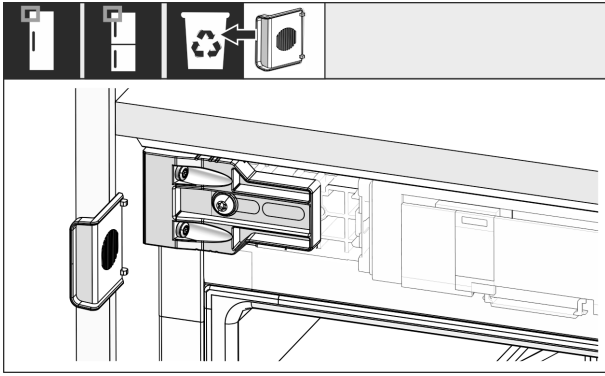


Fig. 40

- ▶ A fogantyú felőli oldalán felül törje le a szerelvényt az idomról, és dobja ki.

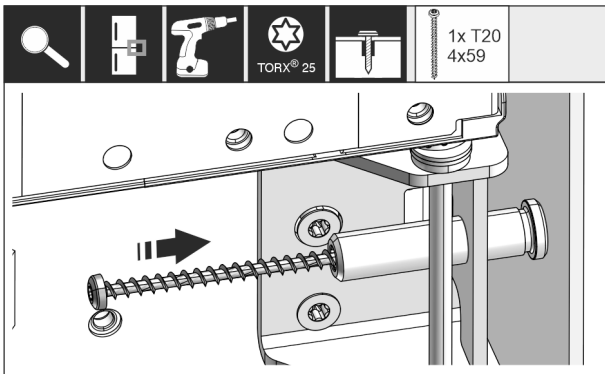


Fig. 41

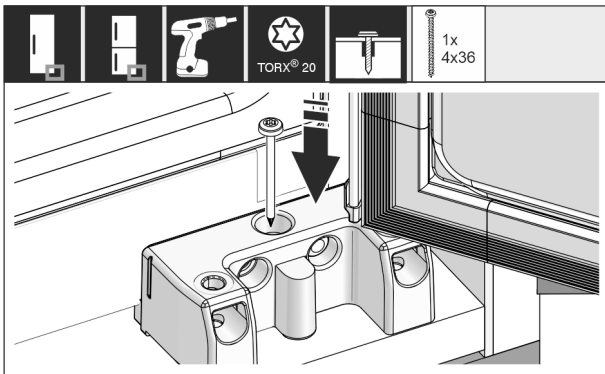


Fig. 42

- ▶ Csavarozza össze a készüléket a zsanér felőli oldalán a fülkével a felső, a középső és az alsó csapágybak segítségével.

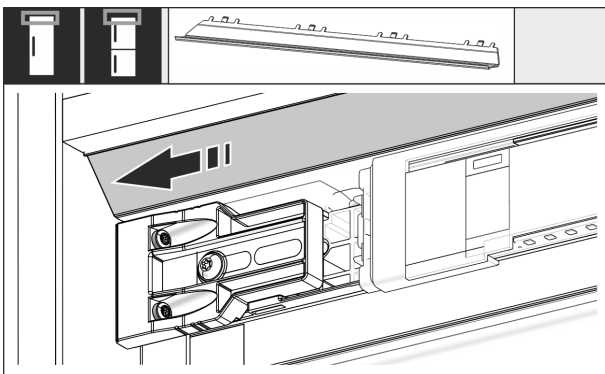


Fig. 43

- ▶ Mozgassa úgy a lemezt, hogy megfelelően illeszkedjen a bútor falának oldalánál.

**Ha a fülke magassága 1400 mm vagy annál nagyobb, építsen be szintezősíneket:**



Fig. 44

Ha a fülke magassága 1400 mm vagy annál nagyobb, akkor a készülék alá szintezősíneket kell beépíteni. A szintezősínek **csökkentik a zajszintet**. Ha a fülke magassága 1400 mm vagy annál nagyobb, akkor két szintezősín és egy szerelőfogantyú alapkivitelben mellékelve van a tartozéksomagban.

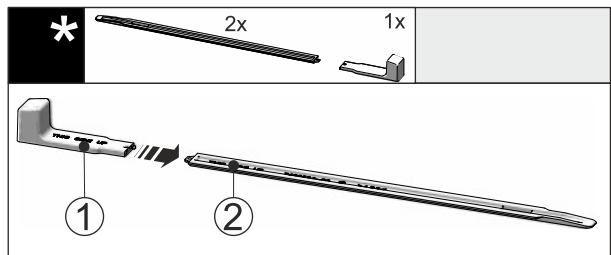


Fig. 45

- ▶ Dugja rá a szerelőfogantyút Fig. 45 (1) a szintezősínre Fig. 45 (2).

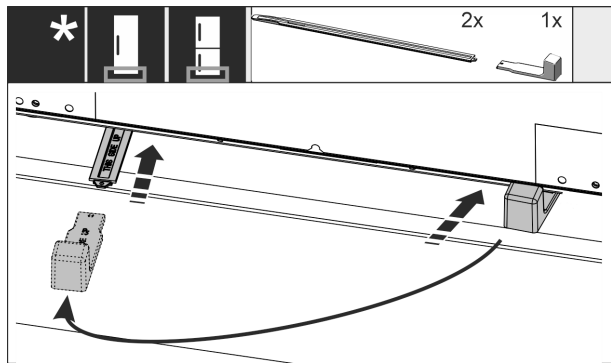


Fig. 46

- ▶ Tolja be ütközésig a szintezősínt a készülék alja alatti vezetőelembe.
- ▶ Húzza le a szerelőfogantyút, és dugja rá a második szintezősínre.
- ▶ Tegyen ugyanígy a második szintezősínnel is.

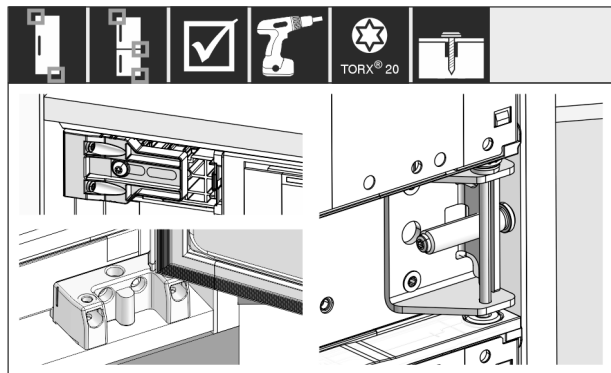


Fig. 47

- ▶ Ellenőrizze az összes csavart, és húzza meg őket újra.

# A készülék beszerelése a beépítési helyre

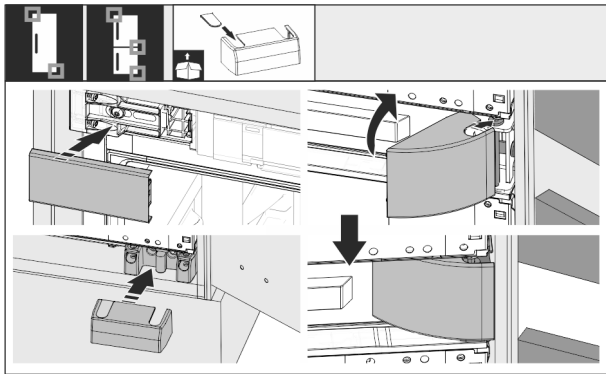


Fig. 48

- ▶ Helyezze fel az összes borítást.

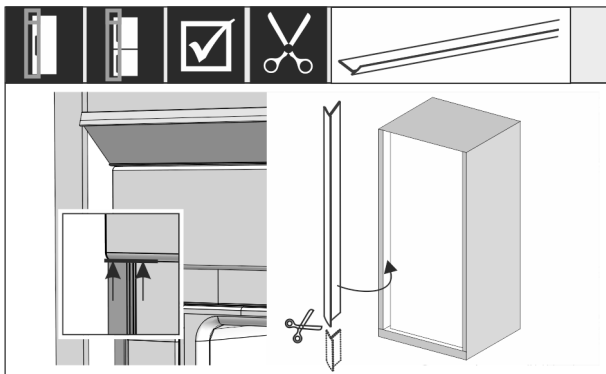


Fig. 49

- ▶ Szükség esetén: Vágja a peremet a szükséges hosszra egy éles olló segítségével.
- ▶ Helyezze a peremet a felső fedél alá, és nyomja rá. A perem mágneses.

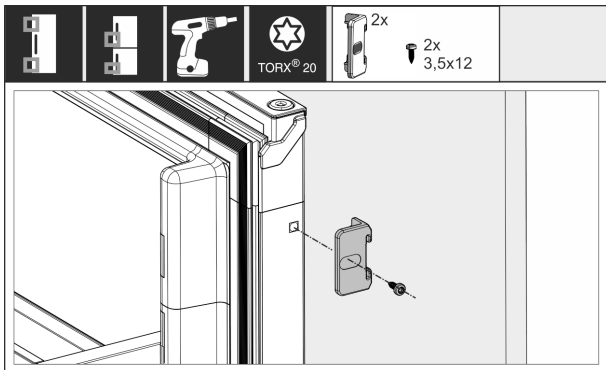


Fig. 50

- Kapcsolja össze a bútor ajtaját a készülék ajtajával:
- ▶ Nyissa ki az ajtót, amennyire csak lehet.
  - ▶ Szerelje fel az idomot a készülék ajtajára.

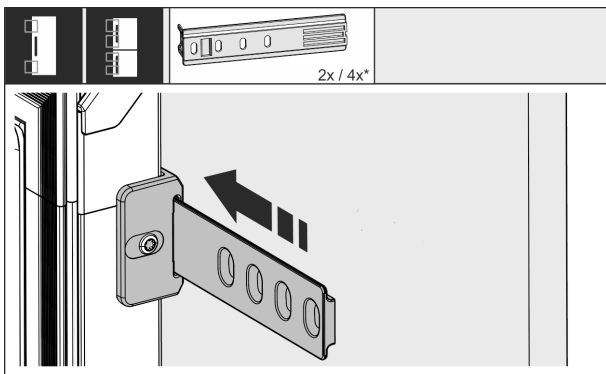


Fig. 51

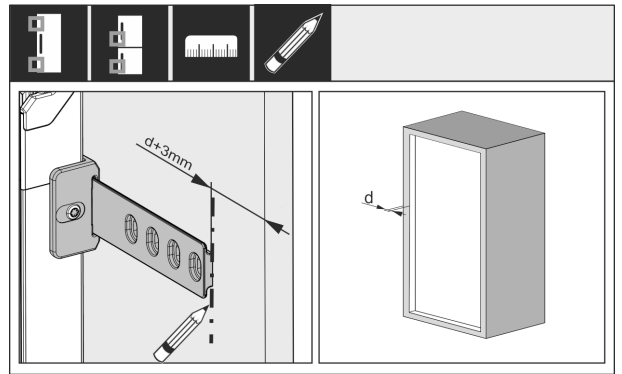


Fig. 52

A sín vége és a szekrényajtó külső éle közötti távolság a bútor oldalfala + 3 mm vastagságból adódik.

- ▶ Helyezzen el jelölést lemosható filctollal.

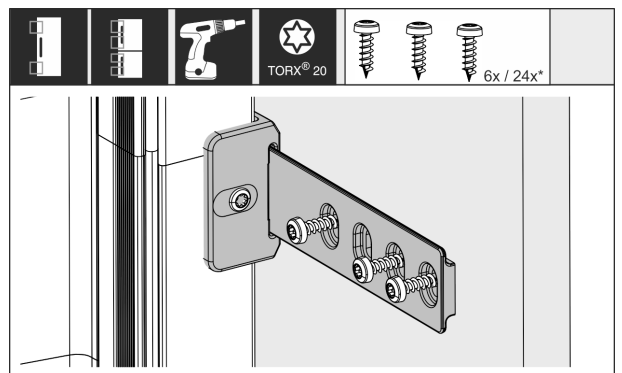


Fig. 53

- ▶ Csúsztassa a sít az idomba, és csavarozza össze a bútorajtóval.

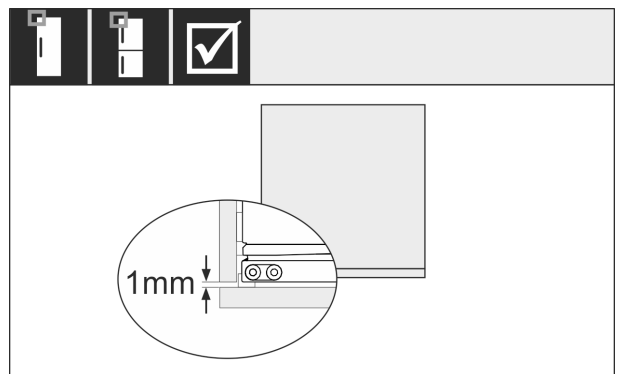


Fig. 54

- ▶ Ellenőrizze, hogy a készülék ajtajának tömítése körben megfelelően felfekszik-e.
- ▶ Győződjön meg arról, hogy a szekrényajtó nem ütközik fel a szekrény fülkéjének oldalfalára. A Liebherr azt javasolja, hogy hagyjon legalább 1 mm távolságot.



## 14 A készülék csatlakoztatása az áramellátáshoz



### FIGYELMEZTETÉS

A sérült készülék vagy hálózati csatlakozóvezeték által okozott áramütés vagy sérülés veszélye!

Életveszély és vágási sérülések. Ha a szállítás során megsérült a készülék vagy a hálózati csatlakozóvezeték, akkor Ön halálos áramütést szenvedhet. Ezenkívül a készülék házának sérült részeinél meg is vághatja magát.

- ▶ A szállítás után ellenőrizze a készüléket és a hálózati csatlakozóvezetéket, hogy nem sérültek-e.
- ▶ Semmiképpen ne helyezze üzembe a készüléket, ha a készülék vagy a hálózati csatlakozóvezeték sérült.
- ▶ Lépjen kapcsolatba a vevőszolgálattal.

A készüléket a külön szállított hálózati csatlakozóvezetékkel lehet az elektromos hálózathoz csatlakoztatni. A hálózati csatlakozóvezeték az egyik végén hűtőkészülék-persellyel, a másik végén pedig egy hálózati dugasszal rendelkezik.

Győződjön meg arról, hogy a következő előfeltételek teljesülnek:

- A készülék és a hálózati csatlakozóvezeték sértetlen.
- A készüléket előírászerűen szerelték be. (lásd 13 A készülék beszerelése a beépítési helyre)
- Az elektromos csatlakoztatásra vonatkozó előírásokat betartották. (lásd 2 Telepítési feltételek)
- Az előírászerű csatlakoztatás méreteit megismerték és betartották.
- A hálózati feszültség és a frekvencia megfelel a típus-táblán lévő adatoknak.
- Az aljzat előírászerűen van földelve és elektromosan biztosítva van.
- A biztosíték kioldási árama 10 A és 16 A között van.
- A csatlakozóaljzat könnyen hozzáférhető, és nem a készülék mögött van. (lásd 4 Beépítési méretek)

### FIGYELEM

A szakszerűtlen üzemeltetés miatt fennáll a károsodás veszélye!

A készülék elektromos komponenseinek károsodása.

- ▶ Kizárólag a tartozékként mellékelt hálózati csatlakozóvezetékét használja.



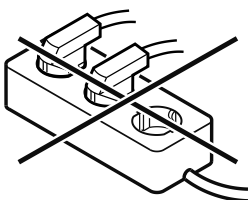
### FIGYELMEZTETÉS

A szakszerűtlen csatlakoztatás tűzveszélyt okozhat!

Égési sérülések.

A készülék károsodhat.

- ▶ Ne használjon hosszabbító kábelt.
- ▶ Ne használjon elosztólécet.



### FIGYELEM

A szakszerűtlen csatlakoztatás anyagi károk veszélyét okozza!

A készülék károsodhat.

- ▶ A készüléket ne csatlakoztassa szigetüzemű inverterre, pl. napelemes berendezésre vagy benzines áramfejlesztőre.

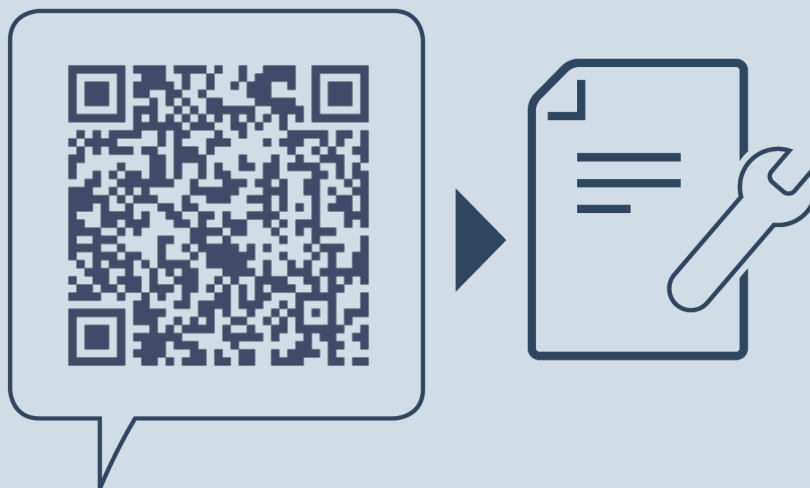
- ▶ Csatlakoztassa a hálózati csatlakozóvezetékét a feszültségellátáshoz.

▷ A kijelzőn megjelenik a Liebherr-logó.

▷ A kijelzés átvált készenléti (Standby) ikonra.

▷ Ha 60 másodpercen belül nem végez semmilyen műveletet: A készenléti ikon elhalványul vagy eltűnik.

▷ A készülék csatlakoztatva van. Az első üzembe helyezésről lásd a következő fejezetet vagy a használati útmutatót.



[home.liebherr.com/fridge-manuals](https://home.liebherr.com/fridge-manuals)

**HU** beépíthető hűtő- és fagyasztókészülékek, kihúzható ajtó

Kiadás dátuma: 20241031

**Cikkszám - index: 7088417-00**

Liebherr-Hausgeräte GmbH  
Memminger Straße 77-79  
88416 Ochsenhausen  
Deutschland