



Kasutuskorraldus

Quality, Design and Innovation









home.liebherr.com/fridge-manuals



LIEBHERR


Sisu

1	Seadme ülevaade.....	3
1.1	Tarnekomplekt.....	3
1.2	Seadme ja varustuse ülevaade.....	3
1.3	Seadme kasutusvaldkond.....	3
1.4	Vastavus.....	4
1.5	SVHC ained vastavalt REACH määrusele.....	4
1.6	EPREL andmepank.....	4
1.7	Varuosad.....	4
2	Üldised ohutusjuhised.....	4
3	Displei talitlusviis.....	5
3.1	Navigeerimine puuteklahviga ja sümbolite selgitus.....	5
3.2	Menüüd.....	5
4	Käikuvõtmine.....	7
4	Ülespanekutingimused.....	7
4.1	Ruum.....	7
4.2	Mitme seadme ülespanemine.....	7
4.3	Elektriühendus.....	7
4.4	Ülespanekumöödud.....	8
4.4	Ventilatsiooninõuded.....	8
4.5	Vooluvarustuse ühendusmöödud.....	8
4.6	Seadme transportimine.....	8
4.7	Seadme lahtipakkimine.....	8
4.8	Seina-vahehoidikute monteerimine.....	8
4.9	Seadme ülespanemine.....	8
4.10	Pärast ülespanemist.....	9
4.11	Paigaldus tööpinna alla.....	9
4.12	Pakendi utiliseerimine.....	10
4.13	Uksepiiraja vahetamine.....	10
4.14	Seadme ühendamine vooluvarustusega.....	13
4.15	Seadme sisselülitamine (esmakordne käikuvõtmine).....	13
5	Ladustamine.....	14
5.1	Juhised säilitamise kohta.....	14
5.2	Jahutusosa.....	14
5.3	****-külmkamber*.....	14
5.4	Säilitusajad.....	14
6	Energia säästmine.....	15
7	Käsitsemine.....	15
7.1	Käsitsemis- ja näiduelemendid.....	15
7.1.1	Temperatuurinäidik/olekunäidik.....	15
7.1.2	LEDide käitumine.....	15
7.1.3	Akustilised signaalid.....	16
7.2	Seadme funktsioonid.....	16
7.2.1	Juhised seadme funktsioonide kohta.....	16
	Seadme välja- ja sisselülitamine.....	16
	Temperatuur.....	16
	SuperCool.....	16
	SabbathMode.....	17
	Sisestuslukk.....	17
	Demomoodus.....	18
	Tehaseseadetele lähtestamine.....	18
7.3	Teated.....	18
7.3.1	Teadete lõpetamine.....	18
8	Varustus.....	19
8.1	4-tärni-külmkamber*.....	19

8.2	Ukseriilid.....	19
8.3	Riilid.....	20
8.4	Jaotatav riul*.....	21
8.5	Sahtlid.....	21
8.6	Munarest*.....	21
8.7	Pudelihoidik.....	21
8.8	FlexCube*.....	22
9	Hooldus.....	22
9.1	Väljatõmbesüsteemide lahtivõtmine / monteerimine.....	22
9.2	Seadme sulatamine.....	22
9.3	Külmkambriga manuaalne sulatamine*.....	22
9.4	Seadme puhastamine.....	23
10	Kliendiabi.....	23
10.1	Tehnilised andmed.....	23
10.2	Käitumised.....	24
10.3	Tehniline rike.....	24
10.4	Klienditeenindus.....	25
10.5	Tübisilt.....	25
11	Käigustvõtmine.....	25
12	Utiliseerimine.....	25
12.1	Seadme ettevalmistamine utiliseerimiseks.....	25
12.2	Seadme keskkonnasõbralik utiliseerimine.....	26

Tootja töötab pidevalt kõigi tüüpide ja mudelite edasiarendamise kallal. Palun mõistke, et peame jätma endale õiguse teha kuju, varustuse ning tehnoloogiaga seonduvaid muudatusi.

Sümbol	Selgitus
	<p>Lugege juhendit</p> <p>Et oma uue seadme kõiki eeliseid tundma õppida, lugege palun käesolevas korralduses esitatud juhised tähelepanelikult läbi.</p>
	<p>Täiendav informatsioon internetis</p> <p>Digitalse juhendi koos täiendava informatsiooniga ja edasistes keeltes leiate internetist juhendi esiküljel asuva QR koodi kaudu või sisestades teenindusnumbri leheküljel home.liebherr.com/fridge-manuals.</p> <p>Teenindusnumbri leiate tübisildilt:</p>  <p style="text-align: right;"><i>Fig. Näitlik kujutis</i></p>
	<p>Seadme kontrollimine</p> <p>Kontrollige kõiki osi transpordikahjustuste suhtes. Pöörduge reklamatsioonide korral edasimüüja või klienditeeninduse poole.</p>
	<p>Kõrvalekaldeid</p> <p>Juhend kehtib mitmele mudelile, on võimalikud kõrvalekaldeid. Lõigud, mis kehtivad ainult teatud kindlate seadmete kohta, on tähistatud tärniga (*).</p>
	<p>Tegevusjuhised ja tegevustulemused</p> <p>Tegevuskorraldused on tähistatud ►-ga. Tegevustulemused on tähistatud ▷-ga.</p>

Sümbol	Selgitus
	Videod Seadmete kohta on videod saadaval Liebherr-Hausgeräte YouTube'i kanalil.

Open Source'i litsentsid:

Seade sisaldab tarkvarakomponente, mis kasutavad Open Source'i litsentse. Informatsiooni kasutatavate Open Source'i litsentside kohta saate pärida aadressilt: home.liebherr.com/open-source-licences

Käesolev kasutuskorraldus kehtib järgnevale:

R..	10.. / 12.. / 14..
TK	12Ve00 / 12Ve01 / 14Ve00 / 14Ve01 / 14Vd00 / 14Vd01 / 14Vddg01 / 14Vddg00

1 Seadme ülevaade

1.1 Tarnekomplekt

Kontrollige kõiki osi transpordikahjustuste suhtes. Pöörduge reklamatsioonide korral edasimüüja või klienditeeninduse poole. (vt. 10.4 Klienditeenindus)

Tarne koosneb järgmistest osadest:

- seisuseade
- varustus (olenevalt mudelist)
- montaažimaterjal (olenevalt mudelist)
- «Quick Start Guide»
- teenindusbrošüür

1.2 Seadme ja varustuse ülevaade

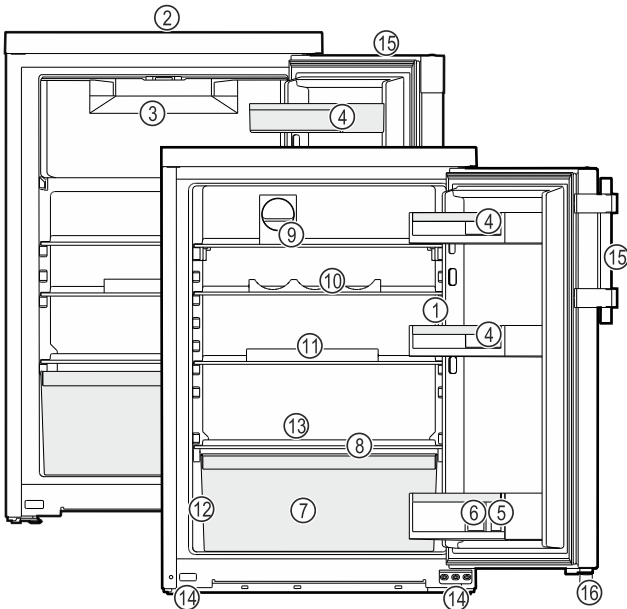


Fig. 1 Näitlik kujutis

- | | |
|------------------------------------|--------------------------------|
| (1) Käsitsemiselemendid, valgustus | (9) FlexCube* |
| (2) Ventilatsioonipilu | (10) Triple Flex |
| (3) Külmkamber* | (11) Munariiu* |
| (4) Purgiriiu | (12) Tüübisilt |
| (5) Pudeliriiu | (13) Sulatusvee äravool |
| (6) Pudelihoidik | (14) Seadejalad (ees) |
| (7) Juurviljaalus/EasyFresh-Safe* | (15) Hoobkäepide/haardesüvend* |
| (8) EasyFresh-Safe'i kaas* | (16) Distantdetail* |

Märkus

- Riiulid, sahtlid või korvid on paigutatud tarneseisundis optimaalset energiatõhusust silmas pidades. Paigutuse muudatused antud sahtlivõimaluste piires nt jahutusosa riivulite puhul ei avalda mõju energiatarbele.

1.3 Seadme kasutusvaldkond

Sihtotstarbekohane kasutamine

Seade sobib eranditult toiduainete jahutamiseks kodustes või kodumajapidamistele sarnastes tingimustes. Selleks on nt kasutamine

- personalile ettenähtud köökides, hommikussöögiga majutusasutustes,
- külaliste poolt maamajades, hotellides, motellides ning teistes majutusasutuses,
- peotoitlustuses või sarnase teenindusega hulgimüügis.

Seade ei sobi toiduainete külmutamiseks.*

Seade pole ette nähtud kasutamiseks sisseehitatava seadmena.

Kõik muud kasutusviisid pole lubatud.

Ettenähtav väärkasutus

Järgmised rakendused on selgesõnaliselt keelatud:

- ravimite, vereplasma, laboripreparaatide või sarnaste meditsiinitoodete direktiivi 2007/47/EÜ alla langevate ainete ja toodete ladustamine ning jahutamine
- kasutamine plahvatusohtlikes piirkondades

Seadme väärkasutamine kasutamine võib põhjustada ladustatud toodetel kahjustusi või tuua kaasa nende riknemise.

Kliimaklassid

Seade on ette nähtud kliimaklassist olenevalt piiratud ümbrustemperatuuridel käitamiseks. Teie seadme kliimaklass on trükitud tüübisildile.

Märkus

- Pidage laitmatu talitluse tagamiseks esitatud ümbrustemperatuuridest kinni.

Kliimaklass	ümbrustemperatuuridele
SN	10 °C kuni 32 °C
N	16 °C kuni 32 °C
ST	16 °C kuni 38 °C
T	16 °C kuni 43 °C
SN-ST	10 °C kuni 38 °C
SN-T	10 °C kuni 43 °C

Üldised ohutusjuhised

1.4 Vastavus

Külmaaineringlust on tiheduse suhtes kontrollitud. Seade vastab asjaomastele ohutusnõuetele ja vastavatele direktiividele.

EL vastavusdeklaratsiooni täielik tekst on saadaval järgmisel internetiaadressil: www.Liebherr.com

1.5 SVHC ained vastavalt REACH määrusele

Alljärgneval lingil saate kontrollida, kas Teie seade sisaldab SVHC aineid vastavalt REACH määrusele: home.liebherr.com/de/deu/de/liebherr-erleben/nachhaltigkeit/umwelt/scip/scip.html

1.6 EPREL andmepank

Alates 1. märtsist 2021 leiate informatsiooni energiakulu tähistuse ja ökoloogilise disaini nõuete kohta Euroopa tooteandmepangast (EPREL). Tooteandmepanga leiate järgmiselt lingilt <https://eprel.ec.europa.eu/>. Siin nõutakse Teilt mudelitunnuse sisestamist. Mudelitunnuse leiate tüübisildilt.

1.7 Varuosad

Varuosade saadavus on talitlusosade ja varustuse ladustamisvõimeliste osade puhul 15 aastat.

2 Üldised ohutusjuhised

Säilitage käesolevat kasutuskorraldust hoolikalt, et saaksite igal ajal järele vaadata.

Kui annate seadme edasi, siis andke järgmisele omanikule ka käesolev kasutuskorraldus.

Lugege seadme nõuetekohaseks ja turvaliseks kasutamiseks enne kasutamist hoolikalt käesolevat kasutuskorraldust. Järgige alati selles sisalduvaid korraldusi, ohutusjuhiseid ja hoiatusjuhiseid. See on oluline, et saaksite seadet turvaliselt ja laitmatult installeerida ning käitada.

Ohud kasutajale:

- Seda seadet võivad kasutada lapsed ja vähendatud füüsiliste, sensoorsete või mentaalsete võimete või puudulike kogemuste ning teadmistega isikud, kui nad on järelevalve all või neid on seadme ohutu kasutamise osas instrueeritud ja nad mõistavad sellest tulenevaid ohte.

Lapsed ei tohi seadmega mängida. Lapsed ei tohi puhastamise ja kasutajapoolse hoolitsemisega seonduvaid tegevusi järelevalveta läbi viia. 3 - 8-aastased lapsed tohivad seadet täita ja tühjendada. Alla 3-aastased lapsed tuleb seadmest eemal hoida, kui neid püsivalt ei valvata.

- Pistikupesa peab olema kergesti ligipääsetav, et seadme saaks hädaolukorras kiiresti voolutoitest lahutada. See peab

asuma väljaspool seadme tagakülje piirkonda.

- Seadme vooluvõrgust eraldamisel haarake alati pistikust kinni. Ärge tõmmake kaablist.
- Tõmmake veajuhtumi korral võrgupistik või lülitage kaitse välja.
- Ärge kahjustage võrguühendusjuhet. Ärge käituge seadet defektse võrguühendusjuhtmega.
- Laske seadmel remonte ja sekkumisi teostada ainult klienditeenindusel või selleks väljaõpetatud erialapersonalil.
- Monteerige, ühendage külge ja utiliseerige seade üksnes vastavalt juhendis esitatud andmetele.

Tulekahju oht:

- Sisalduv külmaaine (andmed tüübisildil) on keskkonnasõbralik, kuid põlemisvõimeline. Väljatungiv külmaaine võib põlema süttida.
 - Külmaaineringluse torustikke ei tohi kahjustada.
 - Ärge kasutage seadme sisemuses süüteallikaid.
 - Seadme sisemuses ei tohi kasutada elektriseadmeid (nt aurupuhasteid, kütteseadeid, jäätisevalmistajat jne).
 - Külmaaine lekkimise korral: Kõrvaldage väljatungimiskoha lähedusest lahtine tuli ning süüteallikad. Ventileerige korralikult ruumi. Teavitage klienditeenindust.
- Ärge hoidke seadmes plahvatusohtlikke aineid või süttivaid aineid, nt butaani, propaani, pentaani jne sisaldavaid aerosoolpudeleid. Sellised aerosoolpudelid tunneb ära neile trükitud sisaldusainete ja leegisümboli järgi. Võimalikud väljatungivad gaasid võivad elektriliste koostedetailide tõttu süttida.
- Hoidke põlevad küünlad, lambid ja muud lahtise leegiga esemed seadmest eemal, et need ei saaks seadmel tulekahju põhjustada.
- Ladustage alkohoolseid jooke või teisi alkoholi sisaldavaid anumaid üksnes tihedalt suletuna. Võimalik väljatungiv alkohol võib elektriliste koostedetailide tõttu süttida.

Alla- ja ümberkukkumisoht:

- Ärge väärkasutage soklit, sahtleid, ukse jms astmelauana ega toetuspinnana. See kehtib laste kohta.

Toidumürgituse oht:

- Ärge tarvitage üle aja säilitatud toiduaineid.

Külmetushaavade, tuimuse ja valude oht:

- Vältige naha pidevat kokkupuudet külmade pindadega või jahutatava/külmutatava kaubaga või võtke tarvitusele kaitsemeetmed, nt kasutage kaitsekindaid.

Vigastuste ja kahjustuste oht:

- Kuum aur võib vigastusi põhjustada. Ärge kasutage sulatamiseks elektrilisi kütte- või aurupuhastusseadmeid, lahtisi leeke ega sulatuspihuseid.
- Ärge eemaldage jääd teravate esemetega.

Muljumisoht:

- Ärge katsuge ukse avamisel ja sulgemisel šarniiri. Sõrmed võidakse kinni kiiluda.

Sümbolid seadmel:



Sümbol võib kompressoril paikneda. See kehtib kompressoris oleva õli kohta ja viitab järgmisele ohule: Võib olla allaneelamisel ja hingamisteedesse tungimisel surmav. See juhise on tähtis ainult taaskäitluse jaoks. Normaalse režiimil ohtu ei valitse.



Sümbol asub kompressoril ja tähistab ohtu tuleohtlike ainete eest. Ärge eemaldage kleepsu.



See või sarnane kleeps võib asuda seadme tagaküljel. See viitab sellele, et ukse ja/või korpuses asuvad vaakumisolatsioon-paneelid (VIP) või perliitpaneelid. See juhise on tähtis ainult taaskäitluse jaoks. Ärge eemaldage kleepsu.

Järgige hoiatusjuhiseid ja edasisi spetsiifilisi juhiseid teistes peatükkides:

	OHT	tähistab vahetult ohtlikku olukorda, mis toob eiramise korral kaasa surma või rasked kehavigastused.
	HOIATUS	tähistab ohtlikku olukorda, mis võib eiramise korral tuua kaasa surma või rasked kehavigastused.
	ETTEVAATUST	tähistab ohtlikku olukorda, mis võib eiramise korral tuua kaasa kerged või keskmise tugevusega kehavigastused.
	TÄHELEPANU	tähistab ohtlikku olukorda, mis võib eiramise korral tuua kaasa materiaalseid kahjusid.
	Märkus	tähistab kasulikke juhiseid ja vihjeid.

3 Displei talitlusviis

Te käsitate oma seadet puuteklahviga.

3.1 Navigeerimine puuteklahviga ja sümbolite selgitus

Joonistel kasutatakse puuteklahviga navigeerimiseks erinevaid sümboleid. Järgmine tabel kirjeldab neid sümboleid.

Sümbol	Kirjeldus
	Puuteklahvi lühike puudutamine sõrmega: Läbi peamenüü ja läbi alammenüü navigeerimine. Kui käes kujutatakse numbrit: Numbri järgi tunnete ära, kui sageli peate puuteklahvi järjest lühidalt puudutama, et teatud kindlale funktsioonile navigeerida.
	Puuteklahvi puudutamine 3 sekundit sõrmega: Seadme sisselülitamine. Peamenüüs: Seadme väljalülitamine. Alammenüüs: Peamenüüsse lülitumine. Alammenüü aktiivse funktsiooni deaktiveerimine.
	Puuteklahvi puudutamine 7 sekundit sõrmega: Peamenüüs: Alammenüü avamine.
	Kellaga nool: Kulub kuni 10 sekundit, kuni displeile ilmub alljärgnev näit.
	Ajaandmetega nool: Kulub esitatud aeg, kuni displeile ilmub alljärgnev näit.

Märkus

Kui puudutate puuteklahvi **10 sekundit**, siis lülitub aktiveerite demomooduse.

- ▶ Deaktiveerige demomoodus. (vt. Demomooduse deaktiveerimine)

3.2 Menüüd

Seadme funktsioonid on jaotatud erinevatesse menüüdesse.





Menüü	Kirjeldus
Peamenüü	Kui lülitate seadme sisse, siis asute automaatselt peamenüüs. Siit navigeerite seadmfunktsioonidele ja alammenüüsse.
Alammenüü	Alammenüü sisaldab edasisi seadmfunktsioone Teie seadme seadistamiseks.

3.2.1 Peamenüü

Peamenüüs saate järgmisi funktsioone aktiveerida/deaktiveerida:

LED	Kirjeldus
	SuperCool

Displei talitusviis

LED	Kirjeldus
	Temperatuur 3 °C
	Temperatuur 5 °C
	Temperatuur 7 °C
	Temperatuur 9 °C

Peamenüü LED-ide tähendused

3.2.1 Peamenüü avamine

Kui lülitate seadme sisse, siis asute automaatselt peamenüüs.

Kui asute alammenüüs ja soovite peamenüüsse lülituda:

- ▶ Viige läbi tegevussammud (vt. 3.2.2 Alammenüüst lahkumine).

3.2.1 Peamenüüs navigeerimine

Kui navigeerite peamenüüs, siis järgneb LED 5-le jälle LED 1.



Fig. 2

- ▶ Puudutage puuteklahvi niimitu korda lühidalt, kuni soovitud funktsiooni LED põleb.
- ▷ Funktsioon on aktiveeritud.

3.2.1 Displei puhkemoodus

Kui Te peamenüüs puuteklahvi 10 sekundit ei puuduta, siis lülitub displei puhkemoodusesse. Puhkemoodus takistab Teil puuteklahvi kogemata puudutamiseiga temperatuuri paigast seadmist.

Puhkemooduse lõpetamine:



Fig. 3

- ▶ Puudutage korraks puuteklahvi.
- ▷ Kõlab kinnitusheli.
- ▷ Seadistatud temperatuur vilgub ühe korra.
- ▷ Puhkemoodus on lõpetatud.

3.2.2 Alammenüü

Alammenüüs saate järgmisi funktsioone aktiveerida/deaktiveerida:

LED	Kirjeldus
	Sisestuslukkk
	SabbathMode
	Tehaseseadetele lähtestamine

Alammenüü LED-ide tähendused

3.2.2 Alammenüü avamine

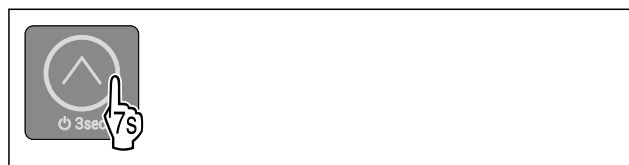


Fig. 4

- ▶ Viige tegevussamme joonise järgi läbi, kuni 7 sekundi järel kõlab topelt-kinnitusheli.
- ▷ LEDid 1-5 põlevad: Te asute alammenüüs.
- ▷ Kui Te ei vii displeil 5 sekundit läbi ühtki tegevust, siis hüppab näit peamenüüsse tagasi.

3.2.2 Alammenüüst lahkumine



Fig. 5

- ▶ Viige tegevussammud joonise järgi läbi.
- või-
- ▶ Ärge puudutage 5 sekundit puuteklahvi.
- ▷ Te asute peamenüüs.

3.2.2 Alammenüüs navigeerimine

Kui navigeerite alammenüüs, siis järgneb alammenüü viimase funktsiooni LED-ile jälle LED 1.

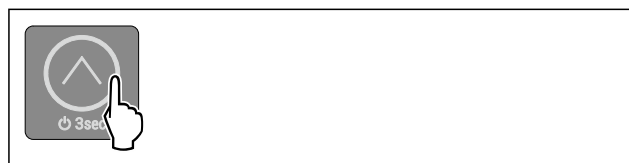


Fig. 6

- ▶ Puudutage puuteklahvi niimitu korda lühidalt, kuni soovitud funktsiooni LED põleb.
- ▷ 5 sekundi järel ilma interaktsioonita aktiveeritakse väljalülitatud funktsioon automaatselt.

4 Käikuvõtmine

4 Ülespanekutingimused



HOIATUS

Tulekahju oht niiskuse tõttu!

Kui voolu all olevad osad või võrguühendusjuhe niiskeks läheb, siis või tekkida lühis.

- ▶ Seade on töötatud välja suletud ruumides kasutamiseks. Ärge kasutage külmikut õues, niiskes ega veepritsmete läheduses.

Sihtotstarbekohane kasutus

- Pange seade üles ja kasutage seda eranditult suletud ruumides.

4.1 Ruum



HOIATUS

Väljatungiv külmaaine ja õli!

Tulekahju. Sisalduv külmaaine on keskkonnasõbralik, kuid põlemisvõimeline. Sisalduv õli on samuti põlemisvõimeline. Eralduv külmaaine ja õli võivad vastavalt kõrge kontsentratsiooni korral ja eksterne soojusallikaga kokkupuutel süttida.

- ▶ Ärge kahjustage külmaaineringluse torustikke ja kompressorit.

- Kui seade pannakse üles väga niiskesse ümbrusse, siis võib seadme välisküljele kondensvesi tekkida. Pöörake ülespanekukohas alati tähelepanu heale toite- ja heitventilatsioonile.
- Mida rohkem külmaainet seadmes on, seda suurem peab olema ruum, milles seade seisab. Liiga väikestes ruumides võib lekke korral põlemisvõimeline gaasi-õhu segu tekkida. Iga 8 g külmaaine kohta olema ülespanekuruum vähemalt 1 m³ suurusega. Andmed sisalduva külmaaine kohta on esitatud seadme sisemuses asuval tüübisildil.

4.1.1 Aluspind ruumis

- Põrand peab olema seismiskohas horisontaalne ja tasane.
- Seadme aluspind peab olema sama kõrge kui ümbritsev põrand.

4.1.2 Positsioneerimine ruumis

- Ärge pange seadet üles vahetu päikesekiirguse piirkonda ega küttekeha vms kõrvale.
- Te saate seadme vahetult küpsetusahju kõrvale üles panna.
- Kui panete seadme üles vahetult küpsetusahju kõrvale, siis võib energiatarve vähesel määral suureneda. See sõltub küpsetusahju kasutuskestusest ja kasutusintensiivsusest.
- Pange seade üles tagaküljega ja kaasasolevate seinavahehoidikute (vt allpool) kasutamisel alati nendega vahetult vastu seina.

4.2 Mitme seadme ülespanemine

Seadmed töötati välja erinevate ülespanemisviiside jaoks. Kui soovite mitu seadet kõrvuti või ülestimku üles panna, siis tehke kindlaks, et järgmised eeldused on täidetud:

- Pange eranditult kõrvuti või ülestimku üles seadmeid, mis on selleks välja töötatud.
- Järgige juhiseid ja järgmist tabelit.

TÄHELEPANU

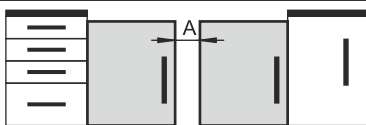
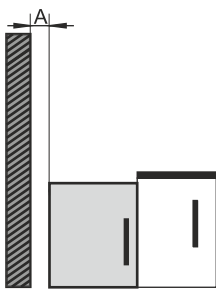
Kahjustuste oht kondensvee tõttu!

- ▶ Ärge pange seadet üles vahetult edasise külmiku/sügavkülmiku kõrvale.

TÄHELEPANU

Kahjustusoht kondensvee tõttu!

- ▶ Ärge pange seadet üles vahetult edasise külmiku/sügavkülmiku peale.

Mudel	Ülespanemisviis
Kõik mudelid	Üksikult
Mudelid, mille mudelini-metus algab tähega S...	Side-by-Side (SBS)
Kõik mudelid ilma külge-seinaküteta	 <p>Kõrvuti: Pange seadmed üles omavahelise kaugusega A 100 mm. Kui Te ei pea sellest vahekaugusest kinni, siis tekib seadmete vahel külge-seintele kondensvesi.</p>  <p>Välisseina vastu: Pange üles vahekaugusega A nagu kõrvuti ülespanemisel. Kui Te ei pea sellest vahekaugusest kinni, siis võib seadme külge-seinale kondensvesi tekkida.</p>

Mudelid ja nende ülespanemisviisid

4.3 Elektriühendus



HOIATUS

Tulekahju oht asjatundmatu ülespanemise tõttu!

Kui võrgukaabel või pistik puudutab seadme tagaseina, siis võib seadme vibratsioon võrgukaablit või pistikut kahjustada nii, et see põhjustab lühise.

- ▶ Pöörake tähelepanu sellele, et võrgukaablit ei kiiluta seadme alla kinni, kui panete seadet üles.
- ▶ Pange seade nii üles, et see ei puudutaks pistikuid ega võrgukaableid.
- ▶ Ärge ühendage seadet tagaosa piirkonnas asuvate pistikupesadega.
- ▶ Ärge paigutage ega käituge mitmikpistikupesi või -jaotusliiste ja teisi elektroonilisi seadmeid (nagu nt halogeen-trafod) seadmete tagaküljel.

Ülespanekutingimused

4.4 Ülespanekumõõdud

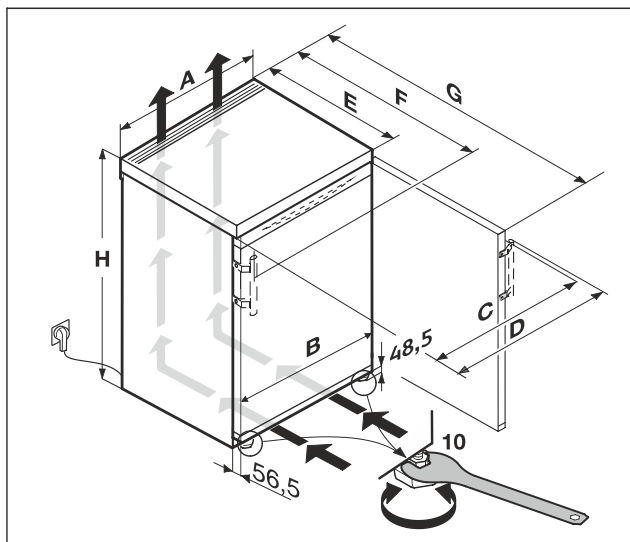


Fig. 7

Mõõdud hoobkäepidemeta (mm):*						
	H	A	B	C	E	G
R..10..	680	550	547	547	607 ^x	1106 ^x
R..12..	850	500	497	497	607 ^x	1056 ^x
TK 12Ve00 TK 12Ve01	850	500	497	497	607 ^x	1056 ^x
R..14..	850	550	547	547	607 ^x	1106 ^x
TK 14Ve00 TK 14Ve01 TK 14Vd01 TK 14Vd00	850	550	547	547	607 ^x	1106 ^x

Mõõdud hoobkäepidemega (mm):*								
	H	A	B	C	D	E	F	G
R..14..	850	550	547	545	589	607 ^x	648 ^x	1112 ^x
TK 14Vddg00 TK 14Vddg01	850	550	547	545	589	607 ^x	648 ^x	1112 ^x

* Kaasapandud seinavahehoidikutega seadmete puhul suureneb mõõt 35 mm võrra. (vt. 4.8 Seinavahehoidikute monteerimine)

4.4 Ventilatsiooninõuded

TÄHELEPANU

Kahjustusohu tõttu ebapiisava ventilatsiooni tahajärjel!

Liiga vähesel ventilatsioonil korral võib kompressor kahjustada saada.

- ▶ Pöörake tähelepanu piisavale ventilatsioonile.
- ▶ Järgige ventilatsiooninõudeid.

Kui seade integreeritakse köögirivisse, siis pidage kinni järgmistest ventilatsiooninõuetest:

- Põhimõtteliselt kehtib: mida suurem on ventilatsiooniristlõige, seda energiasäästlikumalt seade töötab.

4.5 Vooluvarustuse ühendusmõõdud

Vooluvarustuse ühendus on seadme tagaküljel. Võimaldaks oma seadet turvaliselt külge ühendada, et järgmised eeldused oleksid täidetud:

- Mõõdud vooluvarustusega ühendamiseks on teada ja neist peetakse kinni. Vt tabelit all.
- Ühendamine vooluvarustusega toimub vastavalt juhendile. (vt. 4.14 Seadme ühendamine vooluvarustusega)

4.6 Seadme transportimine

Järgige seadme transportimisel:

- ▶ Transportige seadet püstiselt.
- ▶ Transportige seadet kahe inimesega.

Esmakordsel käikuvõtmisel:

- ▶ Transportige seadet pakendatult.

Seadme transportimisel pärast esmakordset käikuvõtmist (nt kolimine või puhastus):

- ▶ Tühjendage seade.
- ▶ Kindlustage uks soovimatu avanemise vastu.

4.7 Seadme lahtipakkimine

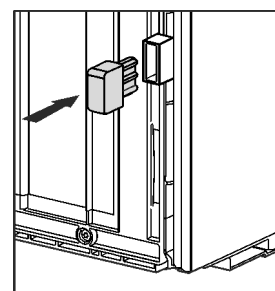
Pöörduge seadmel esinevate kahjustuste korral viivitamatult - enne külgeühendamist - tarnija poole.

- ▶ Kontrollige seadet ja pakendit transpordikahjustuste suhtes. Pöörduge viivitamatult tarnija poole, kui kahtlustate mingeid kahjusid.
- ▶ Eemaldage seadme tagaküljelt ja külgselt kõik materjalid, mis võivad nõuetekohast ülespanemist või toite- ning heitventilatsiooni takistada.
- ▶ Eemaldage seadmelt kõik kaitsekiled. Ärge kasutage seejuures tippe või teravaid esemeid!

4.8 Seinavahehoidikute monteerimine

Koos seinavahehoidikutega saavutab Teie seade deklareeritud energiatarbe ja kõrge ümbrusniiskuse korral ei teki kondensvett. Seade on seinavahehoidikute mittekasutuse korral täielikult talitlusvõimeline, kuid veidi kõrgema energiatarbega.

Kui kasutate seinavahehoidikuid, siis suureneb seadme sügavus u 35 mm võrra.



- ▶ Kaasasolevate seinavahehoidikutega seade: Pange seinavahehoidikud seadme tagaküljel all vasakul ja paremal sisse.

4.9 Seadme ülespanemine



ETTEVAATUST

Vigastusohu tõttu!

- ▶ Transportige seade kahe inimesega selle ülespaneku kohta.



HOIATUS

Tulekahju oht lühise tõttu!

- ▶ Kui panete seadme üles: Ärge murdke, pigistage ega kahjustage võrguühendusjuhet.
- ▶ Ärge käitage seadet defektse võrguühendusjuhtmega.



HOIATUS

Vigastus- ja kahjustusohu ebastabiilse seadme tõttu! Seade võib ümber kukkuda.

- ▶ Kinnitage seade vastavalt korraldustele.



HOIATUS

Tulekahju ja kahjustuste oht!

- ▶ Külmikule ei tohi asetada soojust eraldavaid seadmeid nagu nt mikrolaineahju, rösterit jms!

Tehke kindlaks, et järgmistest eeldustest peetakse kinni:

- Nihutage seadet eranditult laadimata seisundis.
- Pange seade üles eranditult abi kasutades.
- ▶ Võtke võrguühendusjuhe kaaspakist välja.
- ▶ Pistke võrguühendusjuhtme külmutusseadme pesa seadme tagaküljel seadmepistikusse. Pöörake tähelepanu külmutusseadme pesa tugevale kinnitusele.
- ▶ Vedage võrgupistik vajaduse korral nõori abil vabalt ligipääsetava pistikupesa juurde.

4.10 Pärast ülespanemist

- ▶ Tõmmake seadme välisküljelt kaitsekiled maha.
- ▶ Tõmmake iluliistudelt kaitsekiled maha.*
- ▶ Eemaldage kõik transpordikindlustuse osad.
- ▶ Puhastage seade. (vt. 9.4 Seadme puhastamine)
- ▶ Märkige tüüp (mudel, number), seadme nimetus, seadme number/seerianumber, ostukuupäev ja edasiandja aadress üles.

4.11 Paigaldus tööpinna alla



HOIATUS

Tulekahju oht lühise tõttu!

- ▶ Ärge muljuge, kiiluge kinni ega kahjustage seadme nišši lükkamisel võrguühendusjuhet.
- ▶ Ärge käitage seadet defektse võrguühendusjuhtmega.

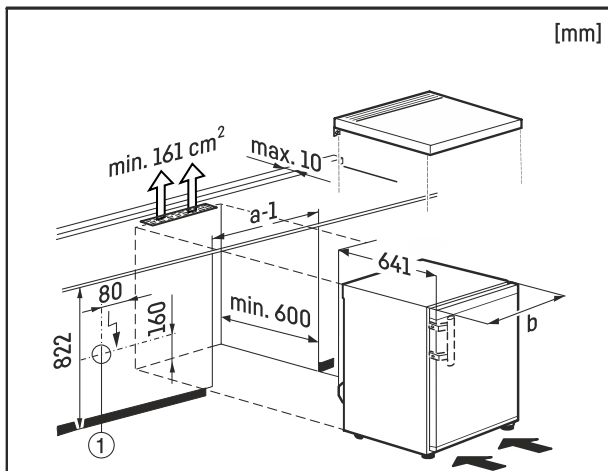


Fig. 8

Lauaseadmeid kõrgusega kuni 850 mm saab tööpinna alla paigaldada. Läbivate tööpinnaaplaatide jaoks saab külmkapi lauaplaadi ära võtta ja seadme tööpinnaaplaadi alla lükata.

Pistikupesa Fig. 8 (1) peab asuma seejuures väljaspool seadme tagaseina ja olema kergelt ligipääsetav.

Heit- ja toiteventilatsiooni tagamiseks seadme tagaküljel on tööpinnaaplaadis vajalik min 161 cm² ventilatsiooniristlõige. Tööpinnaaplaadi seinapiirdeprofiil tohib olla 600 mm paigaldussügavuse korral max 10 mm sügav.

4.11.1 Lauaplaadi mahavõtmine

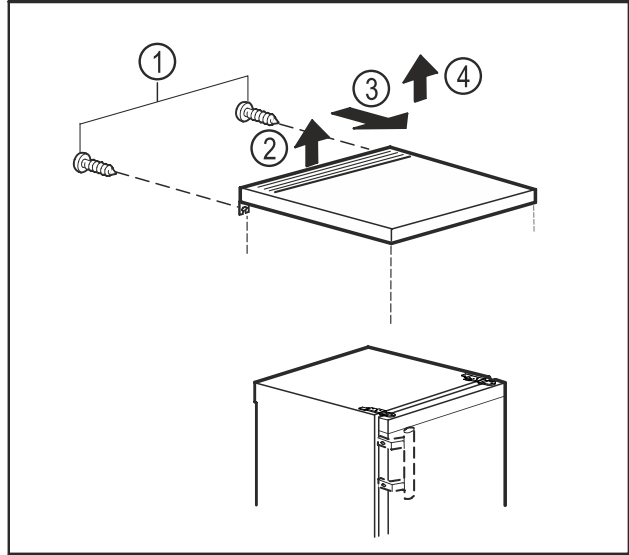


Fig. 9

- ▶ Eemaldage tagaküljel kruvid. Fig. 9 (1)
- ▶ Tõstke lauaplaat tagant üles. Fig. 9 (2)
- ▶ Lükake lauaplaati ettepoole. Fig. 9 (3)
- ▶ Võtke lauaplaat ülespoole maha. Fig. 9 (4)

4.11.2 Lauaplaadi monteerimine

Vajaduse korral saate lauaplaadi jälle monteerida.

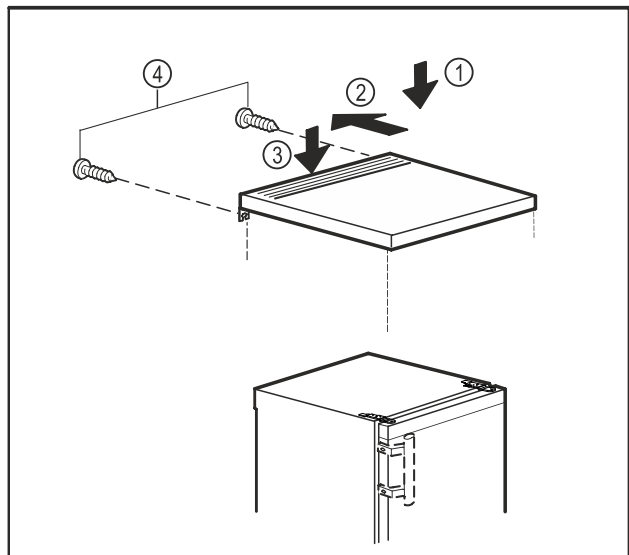


Fig. 10

- ▶ Asetage lauaplaat seadmele. Fig. 10 (1)
- ▶ Lükake lauaplaati tahapoole. Fig. 10 (2)
- ▶ Vajutage lauaplaati taga allapoole. Fig. 10 (3)
- ▶ Keerake kruvid tagaküljel kinni. Fig. 10 (4)

4.12 Pakendi utiliseerimine



HOIATUS

Lämbumisoht pakendimaterjali ja kilede tõttu!
▶ Ärge lubage lastel pakendimaterjaliga mängida.

Pakend on valmistatud taaskäideldavast materjalist:

- Laineapp/papp
- Vahtpolüstüroolist detailid
- Polüetüleenist kiled ja kotid
- Polüpropüleenist sidumisliinid
- Polüetüleenist klaasiga naeltega koostatud puitraam*
- ▶ Viige pakendimaterjal ametlikku jäätmekogumispunkti.

4.13 Uksepiiraja vahetamine

Tööriistad

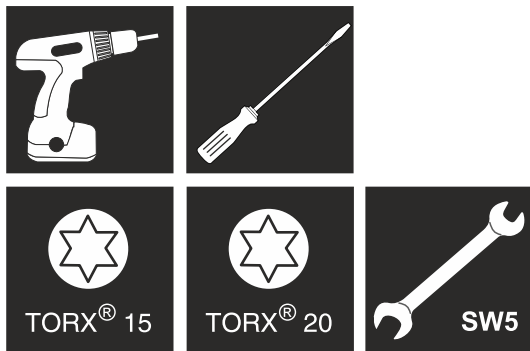


Fig. 11



HOIATUS

Vigastusoht väljakukkuva ukse tõttu!
Kui laagriosad pole piisavalt tugevasti külge kruvitud, siis võib uks välja kukkuda. See võib põhjustada raskeid vigastusi. Peale selle ei pruugi uks sulguda, nii et seade ei jahuta korralikult.

- ▶ Kruvige laagripukid/laagripoldid tugevasti 4 Nm külge.
- ▶ Kontrollige kõiki kruvisid ja pingutage vajaduse korral üle.

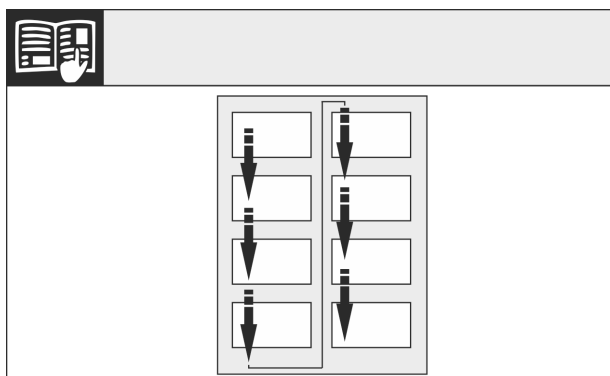


Fig. 12

Järgige lugemissuunda.

4.13.1 Ettevalmistamine

Märkus

- ▶ Võtke toiduained nende väljakukkumise vältimiseks enne ukse mahavõtmist ukseriulitest välja.



Fig. 13*

- ▶ Kallutage seadet kahekesi tahapoole.
- ▶ Võtke distantsdetail Fig. 13 (13) all vasakul uksest välja.*

4.13.2 Alumiste laagridetailide vabastamine



ETTEVAATUST

Vigastusoht ukse väljapöördumisel!

- ▶ Hoidke ust hästi kinni.
- ▶ Asetage uks ettevaatlikult maha.

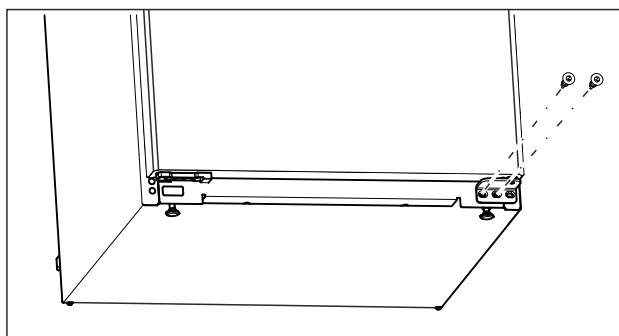


Fig. 14

- ▶ Keerake alumisel laagripukil keskmine kruvi Torx 20 kruvi-keerajaga välja. (vt. Fig. 14)
- ▶ Keerake alumisel laagripukil sisemine kruvi Torx 20 kruvi-keerajaga välja. (vt. Fig. 14)
- ▶ Pange kruvid kõrvale.

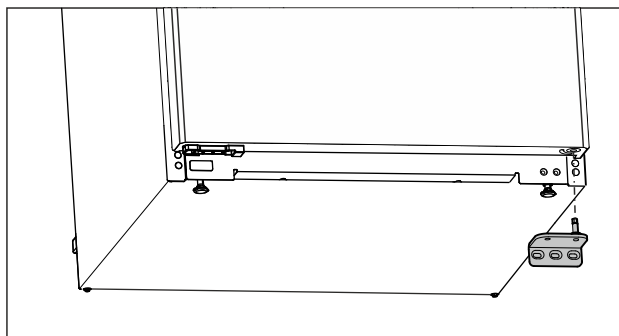


Fig. 15

- ▶ Võtke laagripukk allapoole maha. (vt. Fig. 15)
- ▶ Pange laagripukk kõrvale.

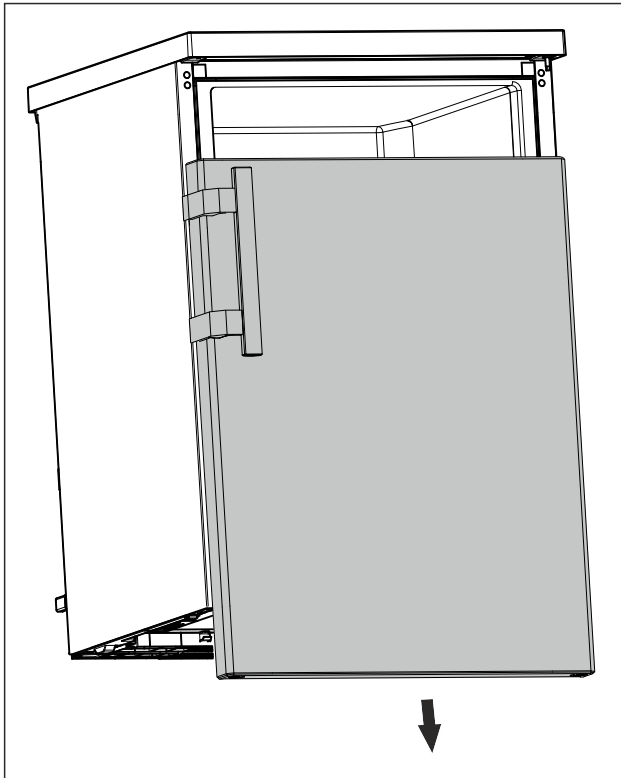


Fig. 16

- ▶ Võtke uks allapoole maha. (vt. Fig. 16)
- ▶ Pange uks maha.

4.13.3 Ukse ettevalmistamine

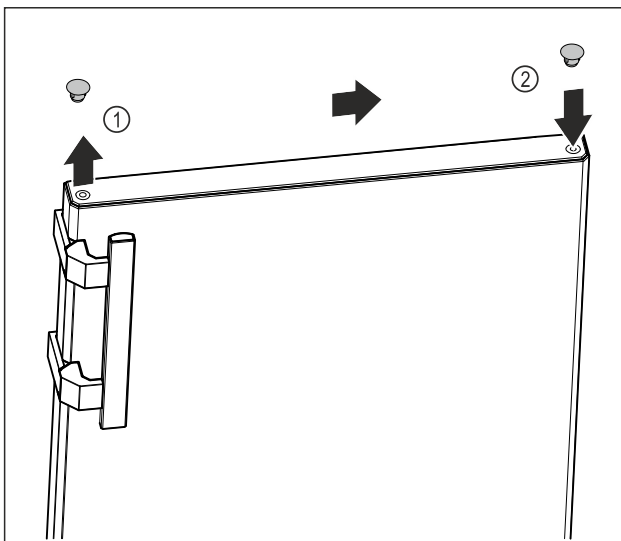


Fig. 17

- ▶ Tõstke ukse üla külje kattedkorgid Fig. 17 (1) ettevaatlikult lapikkruvikeerajaga üles.
- ▶ Pange kattedkorgid vastasküljel sisse. Fig. 17 (2)

4.13.4 Käepideme ümberpaigutamine*

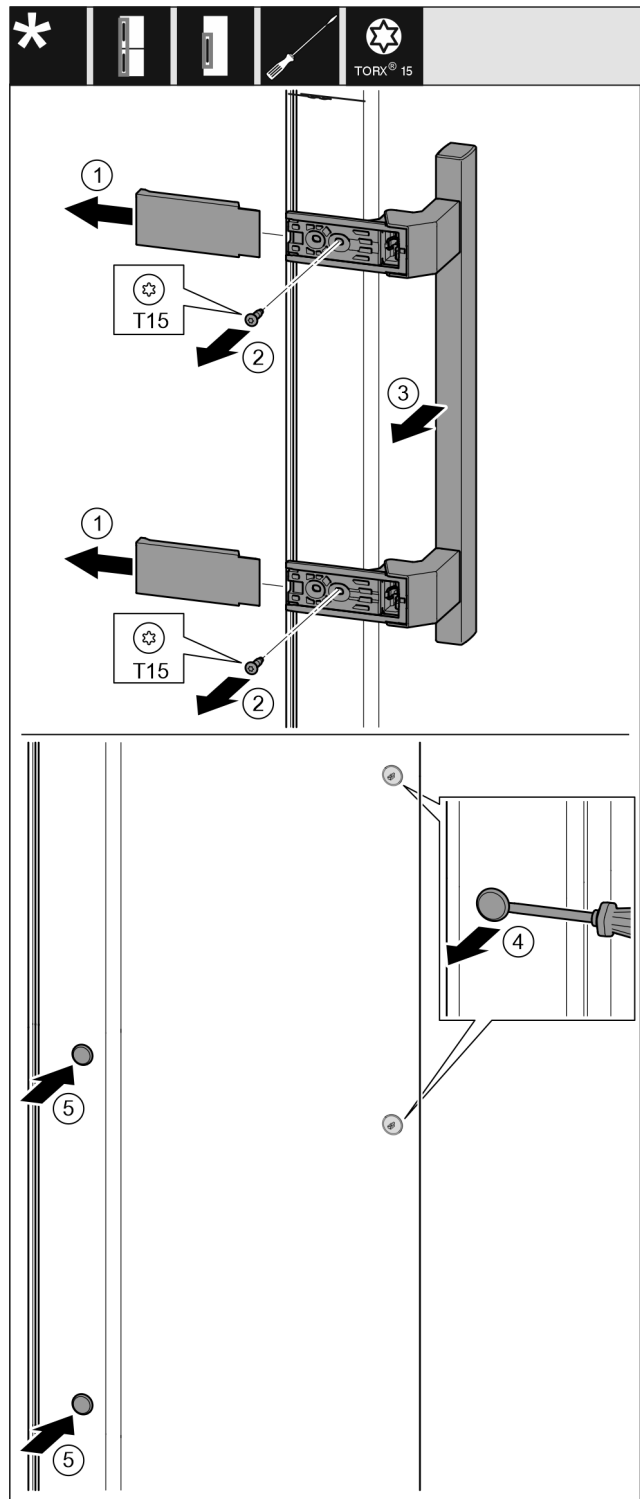


Fig. 18

- ▶ Tõmmake kate maha. Fig. 18 (1)
- ▶ Keerake kruvid kruvikeerajaga Torx 15 välja. Fig. 18 (2)
- ▶ Võtke käepide maha. Fig. 18 (3)
- ▶ Tõstke külgmised korgid ettevaatlikult lapikkruvikeerajaga üles ja tõmmake välja. Fig. 18 (4)
- ▶ Pange korgid teisel küljel taas sisse. Fig. 18 (5)

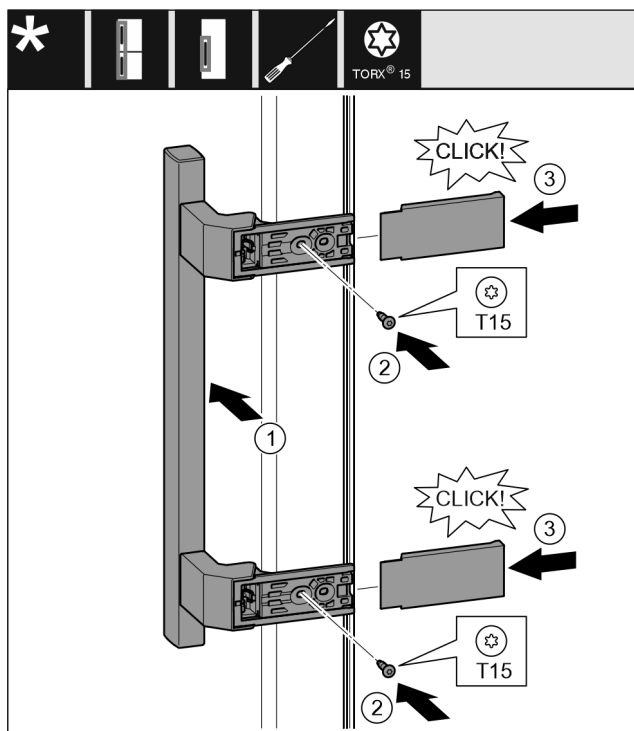


Fig. 19

- ▶ Pange käepide vastasküljel kohale. Fig. 19 (1)
- ▷ Kruviaugud peavad täpselt ülestikku paiknema.
- ▶ Keerake kruvid kruvikeerajaga T15 kinni. Fig. 19 (2)
- ▶ Pange katted küljel kohale ja lükake peale. Fig. 19 (3)
- ▷ Pöörake tähelepanu õigele fikseerumisele.

4.13.5 Alumiste laagridetailide ümberpaigutamine

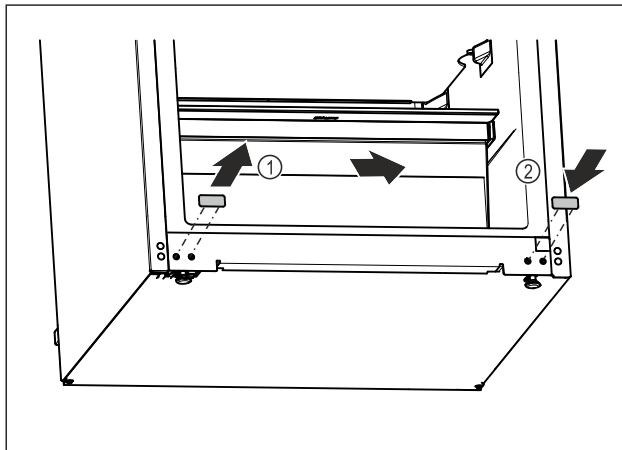


Fig. 20

- ▶ Tõstke katted korgid seadmel all ettevaatlikult lapikkruvi-keerajaga üles.
- ▶ Tõmmake katted korgid välja. Fig. 20 (1)
- ▶ Pange katted korgid vastasküljel sisse. Fig. 20 (2)

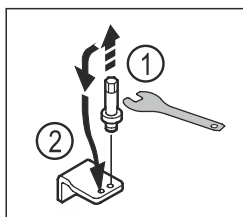


Fig. 21

- ▶ Keerake alumise laagripuki polt väliskuuskantvõtmega VM5 välja. Fig. 21 (1)
- ▶ Pange polt vastasküljel sisse. Fig. 21 (2)

- ▶ Keerake polt väliskuuskantvõtmega VM5 kinni.

4.13.6 Ülemiste laagridetailide ümberpaigutamine

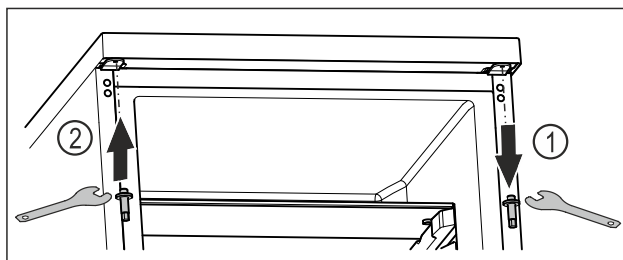


Fig. 22

- ▶ Keerake ülemine polt väliskuuskantvõtmega välja. Fig. 22 (1)
- ▶ Keerake polt vastasküljel väliskuuskantvõtmega kinni. Fig. 22 (2)

4.13.7 Ukse monteerimine



HOIATUS

Vigastusoht väljakukkuvale ukse tõttu!

Kui laagriosad pole piisavalt tugevasti külge kruvitud, siis võib uks välja kukkuda. See võib põhjustada raskeid vigastusi. Peale selle ei pruugi uks sulguda, nii et seade ei jahuta korralikult.

- ▶ Kruvige laagripukid tugevasti 4 Nm külge.
- ▶ Kontrollige kõiki kruvisid ja pingutage vajaduse korral üle.

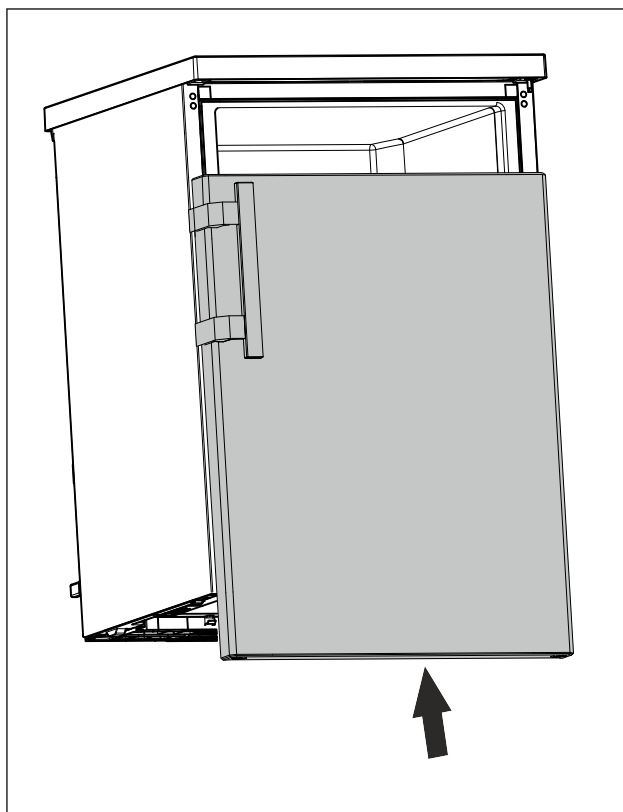


Fig. 23

- ▶ Lükake uks suletud seisundis ülemisele poldile. (vt. Fig. 23)

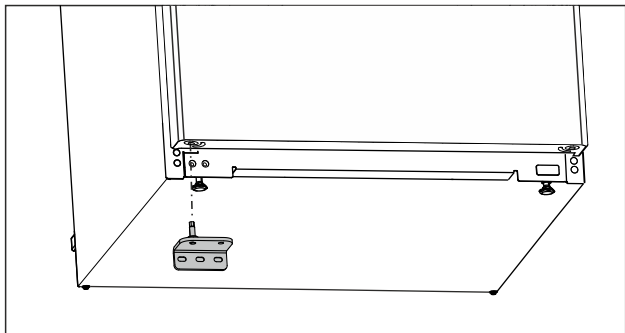


Fig. 24

- ▶ Pange alumine laagripukk vastasküljel sisse. (vt. Fig. 24)

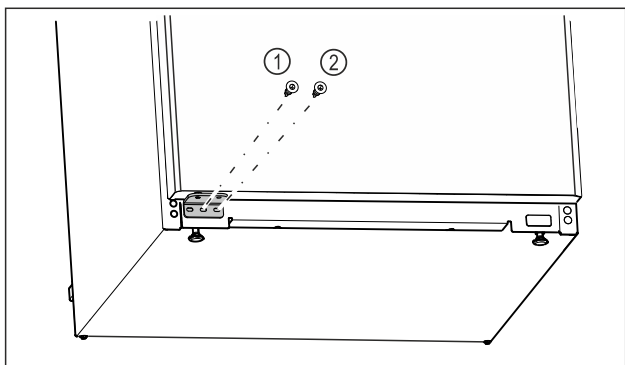


Fig. 25

- ▶ Keerake laagripuki keskmine kruvi Fig. 25 (1) kruvikeerajaga Torx 20 kinni.
- ▶ Keerake laagripuki sisemine kruvi Fig. 25 (2) kruvikeerajaga Torx 20 kinni.
- ▶ Kontrollige ust.
- ▷ Uksepiiraja on vahetatud.

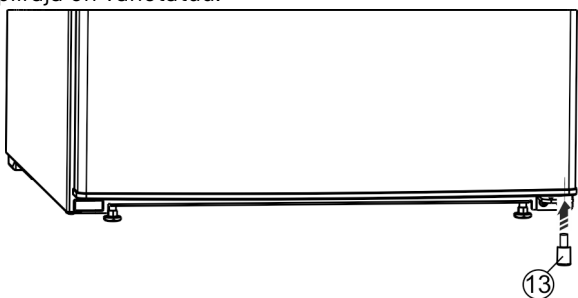


Fig. 26 *

- ▶ Pange distantsdetail Fig. 26 (13) all paremal jälle ukse sisse, sest see on seadme seisustabiilsuse jaoks oluline.*

4.14 Seadme ühendamise vooluvarustusega



HOIATUS

Elektrilöögi oht ja vigastusohk kahjustatud seadme või kahjustatud võrguühendusjuhtme tõttu!
Oht elule ja lõikevigastused. Kui seade või võrguühendusjuhe sai kahjustada, siis võite surmava elektrilöögi saada. Peale selle võite ennast seadmekorpuse kahjustatud osadel lõigata.

- ▶ Kontrollige seadet ja võrguühendusjuhet pärast transpordi kahjustuste suhtes.
- ▶ Ärge võtke seadet mitte mingil juhul käiku, kui seade või võrguühendusjuhe on kahjustatud.
- ▶ Võtke ühendust klienditeenindusega.

Te ühendate seadme eraldi tarnitud võrguühendusjuhtmega vooluvõrku. Võrguühendusjuhtme ühes otsas on külmutusseadme pesa ja teises otsas võrgupistik.

Tehke kindlaks, et järgmised eeldused on täidetud:

- Seade ja võrguühendusjuhe on kahjustamata.
- Seade on eeskirjakohaselt üles pandud. (vt. 4.8 Seina-vahehooldikute monteerimine)
- Elektriühenduse nõuetest on kinni peetud. (vt. 4 Ülespanekutingimused)
- Mõõdud eeskirjakohaseks ühendamiseks on teada ja neist peetakse kinni. (vt. 4.5 Vooluvarustuse ühendusmõõdud)
- Võrgupinge ja sagedus peavad vastama tüübisildil esitatud andmetele.
- Pistikupesa peab olema eeskirjakohaselt maandatud või elektriliselt kaitstud.
- Kaitsme vallandusvool on vahemikus 10 A kuni 16 A.
- Pistikupesa on kergesti ligipääsetav ega asu seadme taga. (vt. 4.5 Vooluvarustuse ühendusmõõdud)

TÄHELEPANU

Kahjustusohk asjatundmatu käituse tõttu!

Seadme elektriliste komponentide kahjustumine.

- ▶ Kasutage eranditult kaasapandud võrguühendusjuhet.



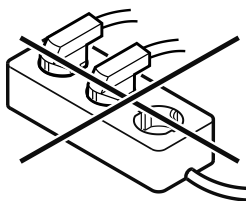
HOIATUS

Tulekahju oht asjatundmatu külgeühendamise tõttu!

Põletused.

Kahjustused seadmel.

- ▶ Ärge kasutage pikenduskaableid.
- ▶ Ärge kasutage jaotusliiste.



TÄHELEPANU

Kahjustusohk asjatundmatu külgeühendamise tõttu!

Kahjustused seadmel.

- ▶ Ärge ühendage seadet off-grid-inverterite nagu nt päikeseelektrisüsteemide ja bensiinigeneraatorite külge.

- ▶ Ühendage võrguühendusjuhtme võrgupistik pingevarustuse külge.
- ▷ Seade on külge ühendatud. Esmakordset käikuvõtmist vt järgmistest peatükkidest või kasutuskorraldusest.

4.15 Seadme sisselülitamine (esmakordne käikuvõtmine)

Tehke kindlaks, et järgmised eeldused on täidetud:

- Seade on vastavalt montaažikorraldusele üles pandud ja külge ühendatud.
- Kõik kleepribad, kleep- ja kaitsekiled ning transpordikindlustused on seadmest ja seadmelt eemaldatud.
- Kõik reklaamlehed on sahtlitest välja võetud.
- Displei talitlusviis on teada. (vt. 3 Displei talitlusviis)

Seadme sisselülitamine:

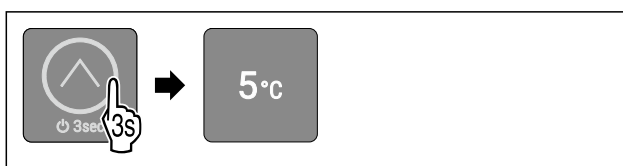


Fig. 27

- ▶ Puudutage puuteklahvi joonise järgi 3 sekundit, kuni kõlab kinnitusheli.

Ladustamine

- ▷ Seade on sisse lülitatud.
- ▷ Sisevalgustus on aktiveeritud.
- ▷ LED 3 põleb: Temperatuur on tehase poolt 5 °C peale seadistatud.
- ▷ Seade jahtub tehase poolt seadistatud sihttemperatuurile.

Seade käivitub demomooduses:

Kui seade käivitub demomooduses:

- ▶ Deaktiveerige demomoodus. (vt. Demomooduse deaktiveerimine)

Displei lülitub puhkemoodusesse:

Kui displei lülitub puhkemoodusesse:

- ▶ Puudutage korraks puuteklahvi. (vt. 3.2.1 Displei puhkemoodus)

Märkus

Tootja soovitatud:

- ▶ Toiduainete sissepanemine: Oodake umbes 6 tundi, kuni on saavutatud seadistatud temperatuur.
- ▶ Pange **sügavkülma** sisse -18 °C või külmemas juures.*
- ▶ Järgige juhiseid säilitamise kohta. (vt. 5.1 Juhised säilitamise kohta)

Märkus

Te saate tarviku Liebherr-Hausgeräte poest aadressil home.liebherr.com/shop/de/deu/zubehor.html.

5 Ladustamine

5.1 Juhised säilitamise kohta



HOIATUS

Tuleoht

- ▶ Ärge kasutage seadme toiduainepiirkonnas elektrilisi seadmeid, kui need pole just tootja poolt soovitatud.

Märkus

Kui ventilatsioon on ebapiisav, siis energiakulu suureneb ja jahutusvõimsus väheneb.

- ▶ Hoidke õhupilud alati vabad.

Järgige säilitamise kohta järgmisi juhiseid:

- Külmkambris: Pakendage toiduained korralikult.*
- Pakendage toiduained, mis võtavad kergesti külge või eritavad lõhnu või maitset, suletud anumatesse või katke kinni.
- Pakendage toores liha või toores kala puhastesse suletud anumatesse. Nii takistate liha või kala kokkupuudet teiste toiduainetega või neile tilkumist.
- Säilitage vedelikke suletud anumates.
- Säilitage toiduaineid vahedega, et õhk saaks hästi tsirkuleerida.
- Säilitage toiduaineid vastavalt pakendil esitatud andmetele.
- Järgige alati pakendil esitatud minimaalset säilivuskuupäeva.

Märkus

Nende nõuete eiramine võib põhjustada toiduainete riknemist.

5.2 Jahutusosa

Seadmes valitseva õhutsirkulatsiooni tõttu tekivad erinevad temperatuuritsoonid. Te leiad erinevad temperatuuritsoonid seadmete ja varustuse ülevaatest. (vt. 1.2 Seadme ja varustuse ülevaade)

5.2.1 Toiduainete paigutamine

- ▶ Ülemine piirkond ja uks: Säilitage võid, juustu, konserve ja tuube.

5.3 ****-külmkamber*

Siin tekib -18 °C juures kuiv, pakaseline säilituskliima. Pakaseline säilituskliima sobib sügavkülmtoidu ja sügavkülma-kauba säilitamiseks mitme kuu vältel, jääkuubikute valmistamiseks või värskete toiduainete külmutamiseks.

Õhutemperatuur külmkambris, mida mõõdetakse termomeetri või teiste mõõteseadmetega, võib kõikuda. Temperatuurikõikumised on pooltäis või tühjas külmkambris suuremad ja on võimalik, et saavutatakse kõrgemaid temperatuure kui -18 °C.

5.3.1 Toiduainete külmutamine

Te saate 24 tunni jooksul külmutada maksimaalselt niipalju värsked toiduaineid nagu on esitatud tüübisildil (vt. 10.5 Tüübisild) „Külmutusvõimsus ... kg/24h“ all.

Et toiduained kiiresti keskmeni läbi külmuksid, pidage pakendi kohta kinni järgmistest kogustest:

- Puuviljad ja juurviljad kuni 1 kg
- Liha kuni 2,5 kg

Toiduainete paigutamine



ETTEVAATUST

Vigastusoht klaasikildude tõttu!

Joogipudelid ja joogipurgid võivad külmutamisel lõhkeda. See kehtib eriti süsihappegaasi sisaldavate jookide kohta.

- ▶ Ärge külmutage joogipudeleid ega joogipurke!

- ▶ Pange pakendatud toiduained keskel külmkambrisse.

Toiduainete sulatamine



HOIATUS

Toidumürgituse oht!

- ▶ Ärge külmutage sulatatud toiduaineid uuesti.
- ▶ Töödelge sulatatud toiduained võimalikult kiiresti.

Te saate toiduaineid sulatada erinevatel viisidel:

- jahutusosas
- mikrolaineahjus
- küpsetusahjus/konvektsioonahjus
- toatemperatuuril
- ▶ Võtke välja ainult niipalju toiduaineid kui vajalik.

5.4 Säilitusajad

Esitatud säilitusajad on orienteeruvad väärtused.

Minimaalse säilivusaja andmetega toiduainetele kehtib alati pakendil esitatud kuupäev.

5.4.1 Jahutusosa

Kehtib pakendil esitatud minimaalne säilivuskuupäev.

5.4.2 Külmkamber*

Erinevate toiduainete orienteeruvad säilimistähtajad		
Jäätis	-18 °C juures	2 kuni 6 kuud

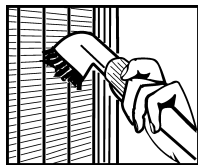
Erinevate toiduainete orienteeruvad säilimistähtjad		
Vorst, sink	-18 °C juures	2 kuni 3 kuud
Leib, küpsetised	-18 °C juures	2 kuni 6 kuud
Uluki-, sealiha	-18 °C juures	6 kuni 9 kuud
Kala, rasvane	-18 °C juures	2 kuni 6 kuud
Kala, lahja	-18 °C juures	6 kuni 8 kuud
Juust	-18 °C juures	2 kuni 6 kuud
Linnu-, veiseliha	-18 °C juures	6 kuni 12 kuud
Juur-, puuvili	-18 °C juures	6 kuni 12 kuud

6 Energia säästmine

- Veenduge, et ruum on püsivalt hästi ventileeritud. Ärge katke ventilatsiooniavasid või -võresid kinni.
- Ärge pange seadet üles vahetu päikesekiirguse piirkonda ega küttekeha vms kõrvale.
- Kui panete seadme üles vahetult küpsetusahju kõrvale, siis võib energiatarve vähesel määral suureneda. See sõltub küpsetusahju kasutuskestusest ja kasutusintensiivsusest.
- Energiatarve sõltub ülespanekutingimustest, nt ümbrustemperatuurist (vt. 1.3 Seadme kasutusvaldkond) . Kõrgematel ümbrustemperatuuridel võib energiatarve suureneda.
- Avage seade võimalikult lühikeseks ajaks.
- Mida madalamaks temperatuur seadistatakse, seda suurem on energiatarve.
- Paigutage toiduained sorteeritult: home.liebherr.com/food.
- Säilitage kõiki toiduaineid korralikult pakendatult ja kaetult. Vältitakse härmatise teket.
- Võtke toiduained liigse soojenemise vältimiseks välja üksnes senikauaks kui vajalik.
- Sooja toidu sissepanemine: laske esmalt toatemperatuurile maha jahtuda.
- Laske sügavkülmutatud toiduainetel jahutusosas üles sulada.*
- Kui seadmesse on tekkinud paks härmatisekiht: Sulatage seade üles.*
- Pikema puhkuseperioodi korral tühjendage jahutusosa ja lülitage välja.

Tolmusadestised suurendavad energiatarvet:

- Puhastage külmamasin koos soojusvahetiga - metallvõre seadme tagaküljel
- kord aastas tolmust.



7 Käsitsemine

7.1 Käsitsemis- ja näiduelemendid

Displei võimaldab kiiret ülevaadet seadme aktuaalsest seisundist, temperatuuriseadistusest, funktsioonide ning teadete seisundist.

Te käitsete oma seadet puuteklahviga.

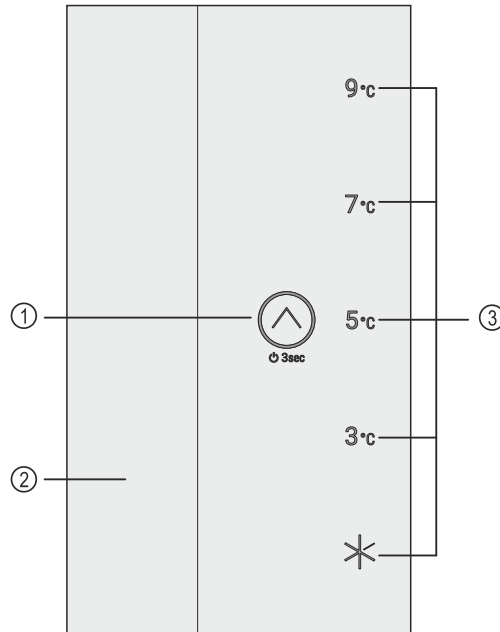


Fig. 28 Käsitsemis- ja näiduelemendid

- (1) Puuteklahv (käsitsemi- (3) Temperatuurinäidik/olekunäidik
selement)
(2) Sisevalgustus

7.1.1 Temperatuurinäidik/olekunäidik

Temperatuurinäidik/olekunäidik koosneb viiest LEDist:

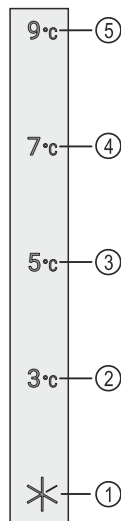


Fig. 29 Temperatuurinäidik/olekunäidik

- (1) LED 1 (4) LED 4
(2) LED 2 (5) LED 5
(3) LED 3


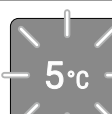
LEDid näitavad peamenüüs temperatuuriseadeid (vt. 3.2.1 Peamenüü) ja alammenüüs funktsioone (vt. 3.2.2 Alammenüü) .

7.1.2 LEDide käitumine

Te tuvastate seadme seisundit LEDide põlemise või vilkumise järgi:

LEDide käitumine (näitlik kujutis)	Kirjeldus
	LED ei põle: LED pole välja valitud. Funktsioon pole aktiivne.

Käsitsemine

LEDide käitumine (näitlik kujutis)	Kirjeldus
	LED põleb: LED on välja valitud või funktsioon on aktiivne.
	Mitu LEDi vilguvad üheaegselt: On tekkinud viga. (vt. 7.3 Teated)

LEDide käitumine

7.1.3 Akustilised signaalid

Akustiline signaal kõlab järgmistel juhtudel:

Akustiline signaal	Kirjeldus
Kinnitusheli	Kõlab, kui puudutate puuteklahvi.
Alarmiheli	Kõlab, kui tekib viga. (vt. 7.3 Teated)
Veaheli	Kõlab, kui puudutate puuteklahvi, aga interaktsioon pole võimalik.

7.2 Seadme funktsioonid

7.2.1 Juhised seadme funktsioonide kohta

Seadme funktsioonid on seadistatud tehase poolt nii, et Teie seade on täielikult talitusvõimeline.

Tehke enne seadme funktsioonide muutmist, aktiveerimist või deaktiveerimist kindlaks, et järgmised eeldused on täidetud:

- Te olete displei talitusviisi kirjeldusi lugenud ja mõistnud. (vt. 3 Displei talitusviis)
- Te olete oma seadme käsitsemis- ja näiduelementidega tutvunud. (vt. 7.1 Käsitsemis- ja näiduelemendid)



Seadme välja- ja sisselülitamine

Selle funktsiooniga lülitate kogu seadet välja ja sisse.

Seadme väljalülitamine

Kui lülitate seadme välja, siis jäävad eelnevalt teostatud seaded salvestatuks.

Tehke kindlaks, et järgmised eeldused on täidetud:

- Tegevuskorraldused (vt. 11 Käigustvõtmine) on täidetud.
- Te asute peamenüüs. (vt. 3.2.2 Alammenüüst lahkumine)



Fig. 30

- ▶ Viige tegevussamme joonise järgi läbi, kuni kõlab kinnitusheli.
- ▷ Displei LEDid enam ei põle.
- ▷ Sisevalgustus on deaktiveeritud.
- ▷ Seade on välja lülitatud.

Seadme sisselülitamine

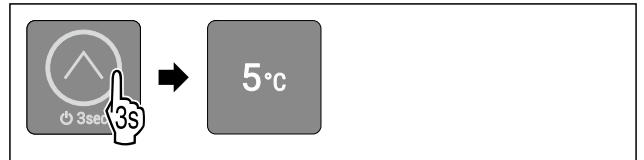


Fig. 31 Näitlik kujutis olenevalt eelnevalt seadistatud temperatuurist

- ▶ Viige tegevussamme joonise järgi läbi, kuni kõlab kinnitusheli.
- ▷ Seade on sisse lülitatud.
- ▷ Sisevalgustus on aktiveeritud.
- ▷ Esmakordsel käikuvõtmisel: Temperatuur on tehase poolt 5 °C peale seadistatud.
- ▷ Kui seade oli juba käigus: Eelnevalt seadistatud temperatuur on seadistatud.
- ▷ Seade jahtub seadistatud sihttemperatuurile.



Temperatuur

Selle funktsiooniga seadistate temperatuuri.

Temperatuur sõltub järgmistest teguritest:

- Ukse avamise sagedus
- Ukse avamise kestus
- Ülespanekukoha ruumitemperatuur
- Toiduainete liik, temperatuur ja kogus

Soovitav seadistus: 5 °C

Temperatuuri seadistamine

Funktsioon asub peamenüüs LEDide 2-5 positsioonidel.

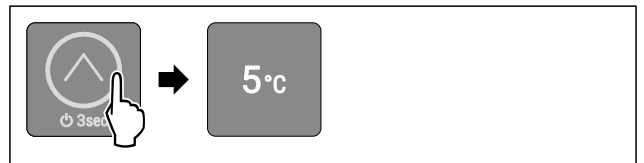


Fig. 32 Näitlik kujutis

- ▶ Puudutage puuteklahvi joonise järgi niimitu korda lühidalt, kuni soovitud temperatuur põleb.
- ▷ Temperatuur on seadistatud.
- ▷ Seade jahtub seadistatud sihttemperatuurile.



SuperCool

Selle funktsiooniga aktiveerite või deaktiveerite SuperCooli. Kui aktiveerite SuperCooli, siis suurendab seade jahutamisvõimsust. Sedasi saavutate madalamaid jahutus temperatuure. Te võite SuperCooli aktiveerida, kui soovite suuri koguseid toiduaineid kiiresti maha jahutada.

Kui aktiveerite SuperCooli, siis saavutate peale selle ****-külmkambris madalamaid temperatuure. Te võite SuperCooli aktiveerida, kui soovite toiduaineid ****-külmkambris külmutada.*

SuperCooli aktiveerimine

Funktsioon asub peamenüüs LED 1 positsioonil.

Funktsiooni aktiveerimise ajahetk:

- Kui soovite värsked toiduaineid jahutusosas säilitada: Aktiveerige funktsioon toiduainete sissepanemisel.
- Kui soovite värsked toiduaineid ****-külmkambris säilitada: Aktiveerige funktsioon toiduainete sissepanemisel.*

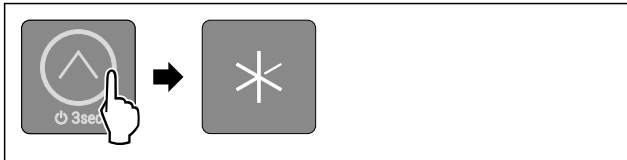


Fig. 33

- ▶ Puudutage puuteklahvi joonise järgi niimitu korda lühidalt, kuni LED 1 põleb.
- ▷ LED 1 põleb: SuperCool on aktiveeritud.
- ▷ Seade jahtub sihttemperatuurile.

SuperCooli deaktiveerimine

****-külmkambriga seadmetele: SuperCool deaktiveeritakse 56 kuni 72 tunni pärast automaatselt.*

****-külmkambriga seadmetele: SuperCool deaktiveeritakse 18 tunni pärast automaatselt.*

Te saate SuperCooli siiski igal ajal manuaalselt deaktiveerida, seadistades selleks mingi temperatuuri:

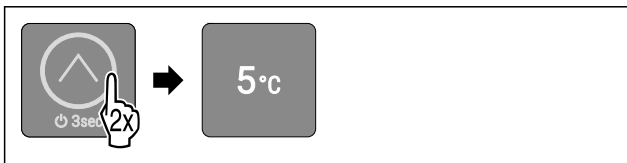


Fig. 34 Näitlik kujutis

- ▶ Puudutage puuteklahvi joonise järgi niimitu korda lühidalt, kuni soovitud temperatuur põleb.
- ▷ Temperatuur on seadistatud ja SuperCool on deaktiveeritud.
- ▷ Seade töötab normaalrežiimis edasi.
- ▷ Seade jahtub seadistatud sihttemperatuurile.

SabbathMode

Selle funktsiooniga aktiveerite või deaktiveerite SabbathMode'i. Kui aktiveerite selle funktsiooni, siis lülitatakse mõned elektroonilised funktsioonid välja. Seetõttu täidab Teie seade juudi pühade nagu nt sabati religioosseid nõudeid ja vastab STAR-K Kosher sertifitseeringule.

Seadme seisund aktiivse SabbathMode'i puhul
LEDid 1-5 põlevad.
Displeil on kõik funktsioonid välja arvatud funktsioon SabbathMode'i deaktiveerimine tõkestatud.
Aktiivsed funktsioonid jäävad aktiivseks.
Sisevalgustus on deaktiveeritud.
Teateid ei näidata.
Uksealarmi pole.
Seade pöördub pärast voolukatkestust SabbathMode'i tagasi.

Seadme seisund

Märkus

Kõnealune seade on instituudi „Institute for Science and Halacha“ poolt sertifitseeritud. (www.machonhalacha.co.il)

STAR-K kaudu sertifitseeritud seadmete loendi leiate aadressilt www.star-k.org/appliances.

SabbathMode'i aktiveerimine



HOIATUS

Mürgitusoht riknenud toiduainete tõttu!

Kui olete SabbathMode'i aktiveerinud ja tekib voolukatkestus, siis ei ilmu olekuanidikul teadet voolukatkestuse kohta. Kui voolukatkestus on lõppenud, siis töötab seade SabbathMode'is edasi. Voolukatkestuse tõttu võivad toiduained rikneda ja nende tarbimine toiduainemürgistust põhjustada.

Pärast voolukatkestust:

- ▶ Ärge tarbige toiduaineid, mis olid külmunud ja üles sulanud.

Funktsioon asub alammenüüs LED 2 positsioonil.

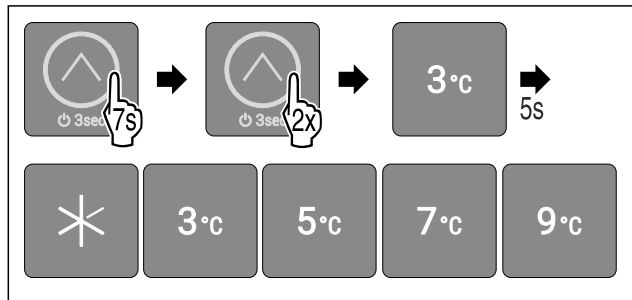


Fig. 35

- ▶ Viige tegevussammud joonise järgi läbi.
- ▷ LED 2 põleb.
- ▷ 5 sekundi järel ilma interaktsioonita on SabbathMode aktiveeritud. LEDid 1-5 põlevad.

SabbathMode'i deaktiveerimine

SabbathMode deaktiveeritakse 80 tunni järel automaatselt. Te saate SabbathMode'i siiski igal ajal manuaalselt deaktiveerida:

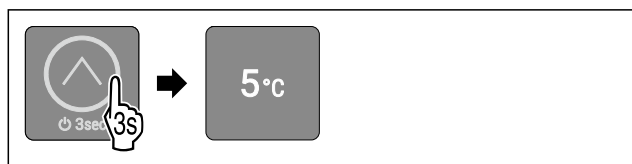


Fig. 36 Näitlik kujutis olenevalt eelnevalt seadistatud temperatuurist

- ▶ Viige tegevussamme joonise järgi läbi, kuni kõlab kinnitusheli.
- ▷ SabbathMode on deaktiveeritud.
- ▷ Sisevalgustus on aktiveeritud.
- ▷ Seade töötab normaalrežiimis edasi. Eelnevalt seadistatud temperatuuri LED põleb.
- ▷ Te asute peamenüüs.



Sisestuslukku

Selle funktsiooniga aktiveerite või deaktiveerite sisestuslukku. Sisestuslukku takistab seadme kogemata käsitsemist nt laste poolt.

Kasutamine:

- Funktsioonide ettekavatsematu muutmise vältimine.
- Seadme ettekavatsematu väljalülitamise vältimine.
- Temperatuuri ettekavatsematu seadistamise vältimine.

Sisestusluku aktiveerimine

Funktsioon asub alammenüüs LED 1 positsioonil.

Käsitsemine

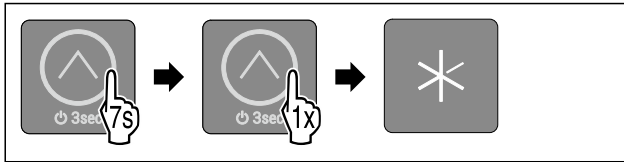


Fig. 37

- ▶ Viige tegevussammud joonise järgi läbi.
- ▷ LED 1 põleb.
- ▷ 5 sekundi järel ilma interaktsioonita on sisestuslukk aktiveeritud.

Sisestusluku deaktiveerimine



Fig. 38

- ▶ Viige tegevussamme joonise järgi läbi, kuni kõlab kinnitusheli.
- ▷ Sisestuslukk on deaktiveeritud.
- ▷ Te asute peamenüüs.



Demomoodus

Demomoodus on spetsiaalne funktsioon edasimüüjatele, kes soovivad seadme funktsioone esitleda. Kui aktiveerite demomooduse, siis on kõik külmatehnilised funktsioonid deaktiveeritud ja Te ei saa alammenüüd avada.

Kui aktiveerite demomooduse ja seejärel deaktiveerite selle taas, siis lähtestatakse seade tehaseseadetele. (vt. Tehaseseadetele lähtestamine)

Demomooduse aktiveerimine

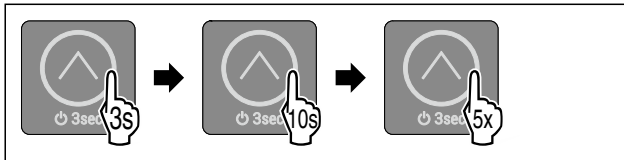


Fig. 39

- ▶ Puudutage puuteklahvi joonise järgi 3 sekundit, kuni kõlab kinnitusheli.
- ▷ Seade on välja lülitatud.
- ▶ Puudutage puuteklahvi joonise järgi 10 sekundit, kuni 10 sekundi järel kõlab kinnitusheli.
- ▶ Puudutage viis korda puuteklahvi.
- ▷ Kõik temperatuuri-LEDid süttivad kaks korda lühidalt: Demomoodus on aktiveeritud.
- ▷ Seade on välja lülitatud.
- ▶ Lülitage seade sisse. (vt. Seadme sisselülitamine)
- ▷ Seade on demomooduses.

Demomooduse deaktiveerimine

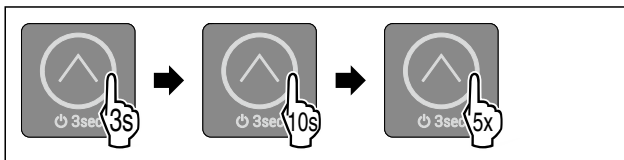


Fig. 40

- ▶ Puudutage puuteklahvi joonise järgi 3 sekundit, kuni kõlab kinnitusheli.
- ▷ Seade on välja lülitatud.
- ▶ Puudutage puuteklahvi joonise järgi 10 sekundit, kuni 10 sekundi järel kõlab kinnitusheli.
- ▶ Puudutage viis korda puuteklahvi.

- ▷ Kõik temperatuuri-LEDid süttivad neli korda lühidalt: Demomoodus on deaktiveeritud.
- ▷ Seade on välja lülitatud.
- ▶ Lülitage seade sisse. (vt. Seadme sisselülitamine)



Tehaseseadetele lähtestamine

Selle funktsiooniga lähtestate kõik seaded tehaseseadetele. Kõik seaded, mida Te olete senini teostanud, lähtestatakse nende esialgsele seadistusele.

Kasutamine:

- Seadme lähtestamine

Lähtestamise läbiviimine

Funktsioon asub alammenüüs LED 3 positsioonil.

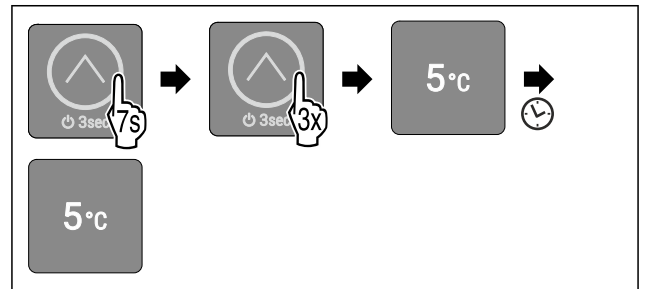


Fig. 41

- ▶ Viige tegevussammud joonise järgi läbi.
- ▷ LED 3 põleb.
- ▷ 5 sekundi järel ilma interaktsioonita seade lähtestatakse ja käivitatakse uuesti.
- ▷ Seade on lähtestatud.
- ▷ LED 3 põleb: Temperatuur on tehase poolt 5 °C peale seadistatud.
- ▷ Seade jahtub tehase poolt seadistatud sihttemperatuurile.

7.3 Teated

Teateid näidatakse akustiliselt alarmiheliga ja visuaalselt sümboliga LEDide vilkumisega displeil. Olenevalt teatest vilguvad erinevad LEDid.

Alljärgnevaid teateid saate ise lõpetada. Kõigi muude teadete puhul peate klienditeenindusega ühendust võtma. (vt. 10.4 Klienditeenindus)

Teade	Põhjus	Teate lõpetamine
Alarmiheli kõlab tõusva helitugevusega.	Teade ilmub, kui üks on kauem kui 60 sekundit avatud.	Viige läbi tegevussammud (vt. Uksealarm).
Sisevalgustus pulseerib.		
Uksealarm		

Teadete ülevaade

7.3.1 Teadete lõpetamine

Uksealarm



Fig. 42

- ▶ Alarmi lõpetamine: Viige tegevussammud joonise järgi läbi.

-või-

- ▶ Sulgege uks.
- ▷ Alarm on lõpetatud.
- ▷ Kui Te ust ei sulge: Teade ilmub 4 minuti pärast uuesti.

8 Varustus

8.1 4-tärni-külmkamber*

8.1.1 4-tärni-külmkambriga avamine

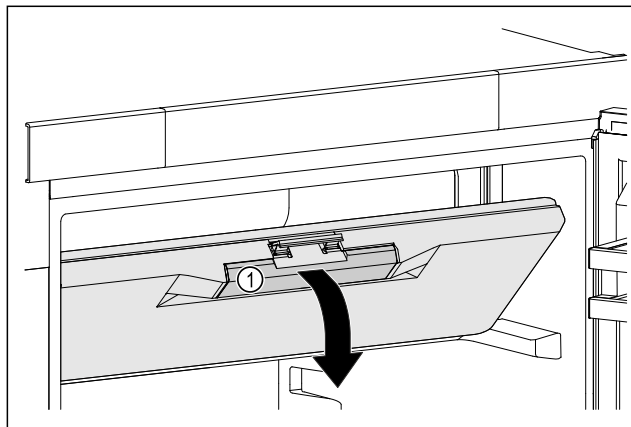


Fig. 43

- ▶ Haarake külmkambriga ukse haardesüvendist Fig. 43 (1) kinni.
- ▶ Tõmmake külmkambriga ust ettepoole alla.
- ▷ Külmkambriga uks on avatud.

8.1.2 4-tärni-külmkambriga sulgemine

- ▶ Sulgege külmkambriga uks.
- ▶ Vajutage ees külmkambriga uksele, kuni see fikseerub.
- ▷ Külmkambriga uks on suletud.

8.2 Ukseriulid

Ukseriulid sobivad jookide ja toiduainete säilitamiseks. Te saate ukseriuleid individuaalseks kasutamiseks ümber paigutada ja puhastamiseks lahti võtta. Ent Liebherr soovib kasutada ukseriuleid uksest tehasesest tarnitud positsioonis.

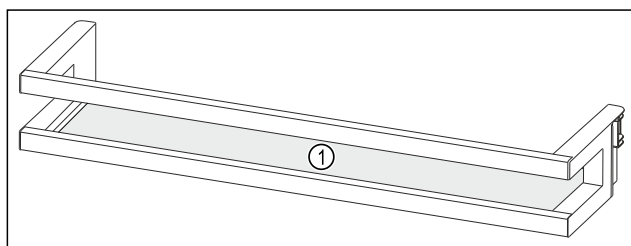


Fig. 44 Ukseriuli näitlik kujutis

(1) Riiul

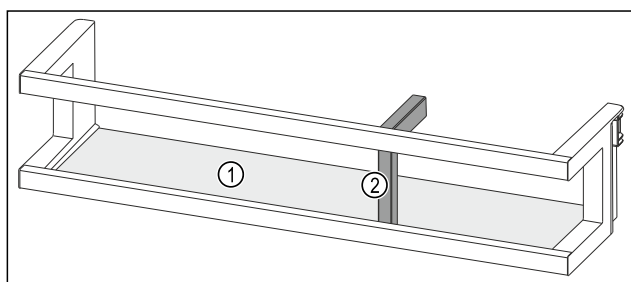


Fig. 45 Pudelihooidikuga ukseriuli näitlik kujutis

(1) Riiul

(2) Pudelihooidik

Järgmises tabelis näidatakse näiteid, mida saate vastavas ukseriulis säilitada. Seejuures ei tohiks Te ületada ukse laadimisraskust.

Ukseriulid	Toiduained
Ukseriul (vt. Fig. 44)	Või, juust, konservid, tuubid
Pudelihooidikuga ukseriul (vt. Fig. 45)	Pudelid Nihutatava pudelihooidikuga kindlustate pudelid ukseriulis.

8.2.1 Ukseriuli väljavõtmine

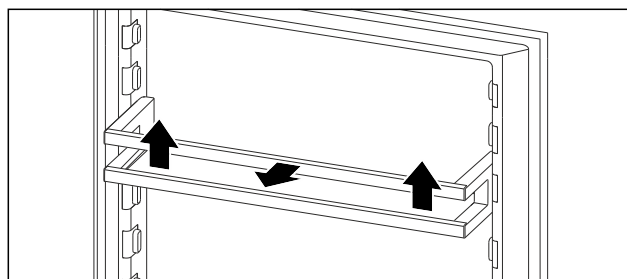


Fig. 46 Näitlik kujutis

- ▶ Lükake ukseriulit ülespoole.
- ▶ Tõmmake ukseriulit ettepoole.

8.2.2 Ukseriuli sissepanemine

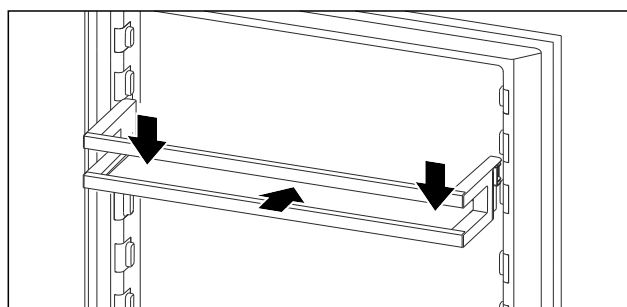


Fig. 47 Näitlik kujutis

- ▶ Lükake ukseriul sisse.
- ▶ Vajutage ukseriulit allapoole.

8.2.3 Pudelihooidiku eemaldamine

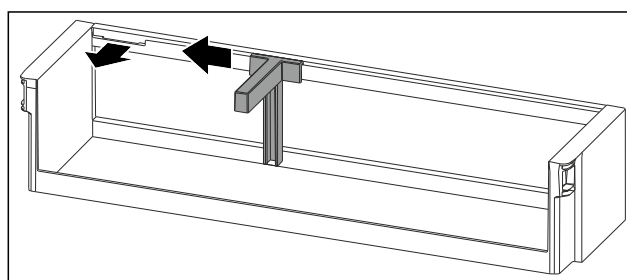


Fig. 48

- ▶ Lükake pudelihooidikut kuni väljalõikeeni küljele.
- ▶ Võtke pudelihooidik ettepoole välja.

8.2.4 Pudelihooidiku sissepanemine

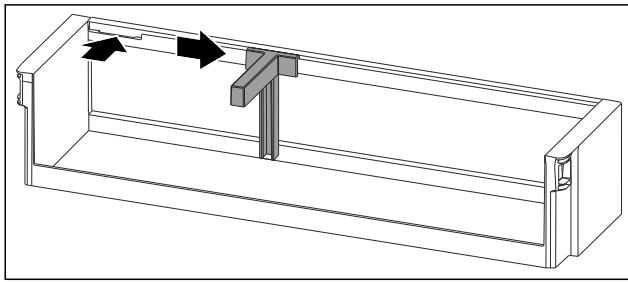


Fig. 49

- ▶ Pange pudelihooidik väljalõikesse.
- ▶ Lükake pudelihooidikut soovitud positsioonini küljele.

8.2.5 Ukseriuli lahtivõtmine

Te saate mõnesid ukseriuleid lahti võtta, kui soovite ukseriuleid puhastada või varuosi paigaldada või maha võtta.

Ukseriuli lahtivõtmine

Tehke kindlaks, et järgmised eeldused on täidetud:

- Ukseriul on välja võetud. (vt. 8.2.1 Ukseriuli väljavõtmine)

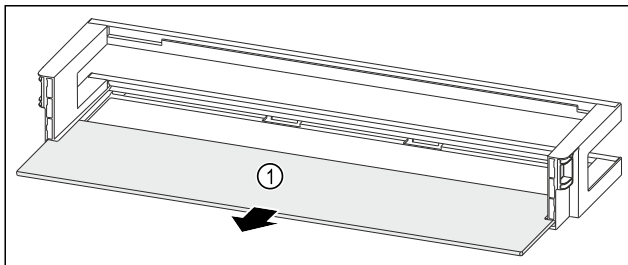


Fig. 50 Riiuliga ukseriulid

- ▶ Võtke riiul Fig. 50 (1) välja.

Pudelihooidikuga ukseriuli lahtivõtmine

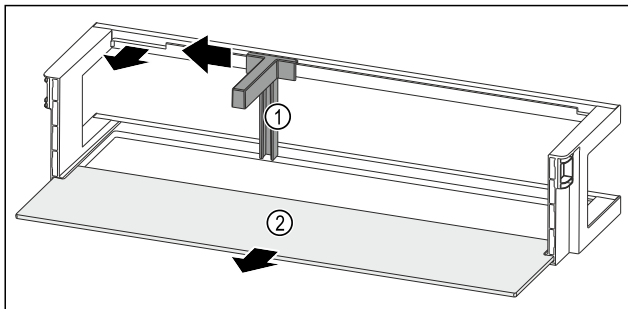


Fig. 51 Pudelihooidiku ja riiuliga ukseriulid

- ▶ Lükake pudelihooidikut Fig. 51 (1) kuni väljalõikeni küljele.
- ▶ Võtke pudelihooidik Fig. 51 (1) välja.
- ▶ Võtke riiul Fig. 51 (2) välja.

8.2.6 Ukseriuli kokkupanemine

Ukseriuli kokkupanemine

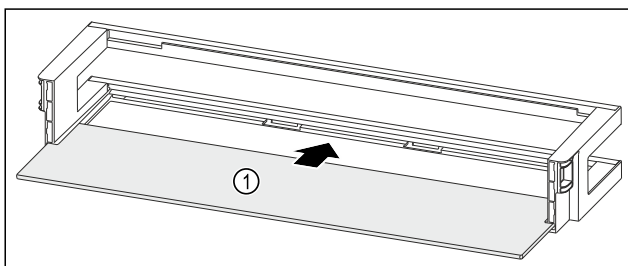


Fig. 52 Riiuliga ukseriulid

- ▶ Lükake riiul Fig. 52 (1) külgmistesse sisselõigetesse.

Pudelihooidikuga ukseriuli kokkupanemine

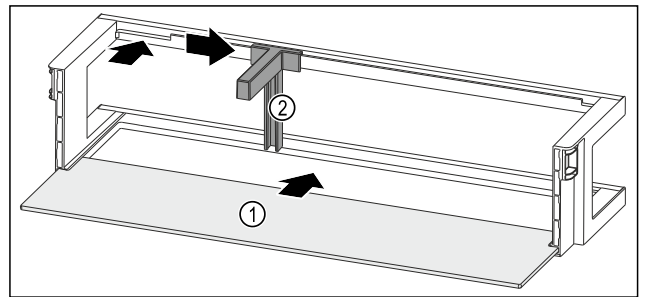


Fig. 53 Riiuliga ukseriulid

- ▶ Lükake riiul Fig. 53 (1) külgmistesse sisselõigetesse.
- ▶ Pange pudelihooidik Fig. 53 (2) väljalõikesse.
- ▶ Lükake pudelihooidikut Fig. 53 (2) soovitud positsioonini küljele.

8.3 Riiulid

8.3.1 Riiulite ümberpaigutamine / väljavõtmine

Riiulid on ettekatsetamatu väljatõmbamise vastu väljatõmbepiduritega kaitstud.

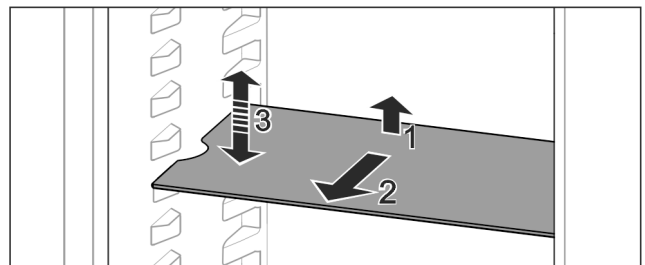


Fig. 54

- ▶ Tõstke riiul üles ja tõmmake ettepoole välja.
- ▷ Külgmise väljalõige toe positsioonis.
- ▶ Riiuli ümberpaigutamine: tõstke või langetage suvalisele kõrgusele ja lükake sisse.

-või-

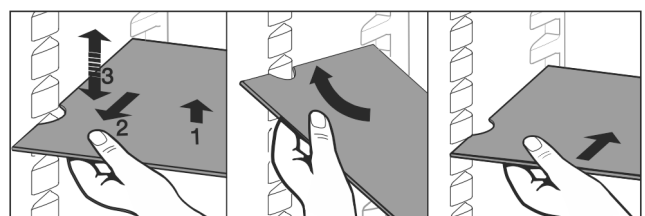


Fig. 55

- ▶ Riiuli täielik väljavõtmine: Tõmmake ettepoole välja.
- ▶ Lihtsustatud väljavõtmine: seadke riiul kaldu.
- ▶ Riiuli jälle sissepanemine: lükake lõpuni sisse.
- ▷ Väljatõmbepidurid on suunatud allapoole.
- ▷ Väljatõmbepidurid asuvad eesmise toetuspinna taga.

8.3.2 Riiulite lahtivõtmine

Riuleid saab puhastamiseks lahti võtta.

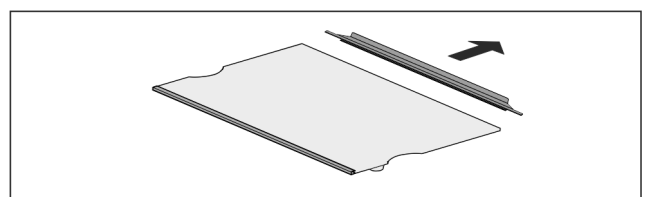


Fig. 56

- ▶ Võtke riiuli lahti.

8.4 Jaotatav riil*

8.4.1 Jaotatava riuli kasutamine

Riulid on ettekatvematu väljatõmbamise vastu väljatõmbepiduritega kaitstud.

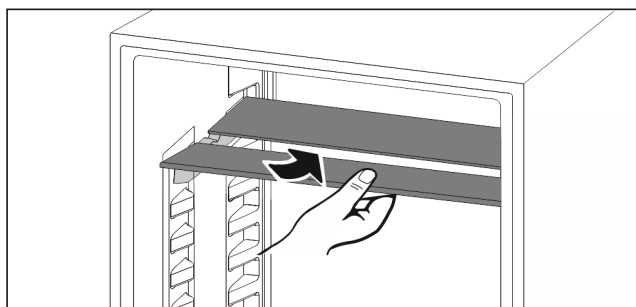


Fig. 57

- ▶ Lükake jaotatav riul joonise järgi alla.

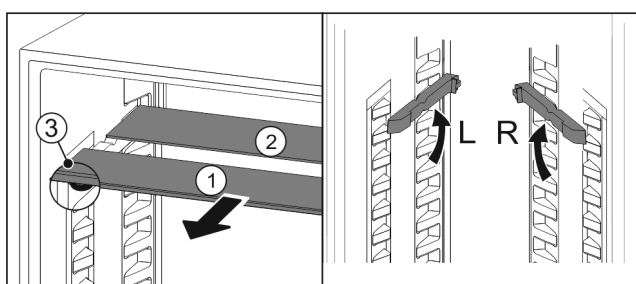


Fig. 58

Kõrguses nihutamine:

- ▶ Tõmmake Fig. 58 (1) klaasplaadid üksikult ettepoole välja.
- ▶ Tõmmake tugisiinid fikseeringust välja ja fikseerige soovitud kõrgusel.
- ▶ Lükake klaasplaadid üksikult üksteise järel sisse.
- ▷ Lapikud väljatõmbepidurid ees, vahetult tugisiini taga.
- ▷ Kõrged väljatõmbepidurid taga.

Mõlema riuli kasutamine:

- ▶ Haarake ühe käega alumisest klaasplaadist ja tõmmake ettepoole.
- ▷ Ilulisti klaasplaat Fig. 58 (1) asub ees.
- ▷ Pidurid Fig. 58 (3) on suunatud allapoole.

8.5 Sahtlid

Te saate sahtleid puhastamiseks välja võtta.

Sahtlite väljavõtmine ja sissepanemine erineb olenevalt väljatõmbesüsteemist. Teie seade võib sisaldada erinevaid väljatõmbesüsteeme.

Märkus

Kui ventilatsioon on ebapiisav, siis energiatarve suureneb ja jahutusvõimsus väheneb.

- ▶ Hoidke ventilaatori õhupilud tagaseina siseküljel alati vabad!

8.5.1 Sahtel seadme põrandal või klaasplaadil

Sahtel liigub otse seadme põrandal või klaasplaadil. Siinid puuduvad.

Sahtli väljavõtmine

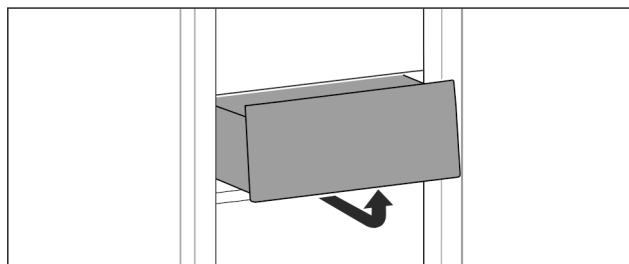


Fig. 59

- ▶ Võtke sahtel vastavalt joonisele välja.

Sahtli sissepanemine

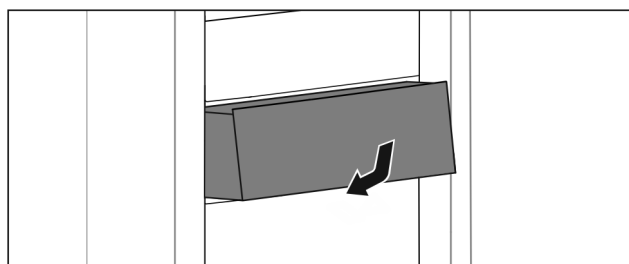


Fig. 60

- ▶ Pange sahtel vastavalt joonisele sisse.

8.6 Munarest*

Munarest on väljatõmmatav ja ümberpööratav. Munaresti mõlemad osi saab kasutada erinevuste nagu ostukuupäeva tähistamiseks.

8.6.1 Munaresti kasutamine

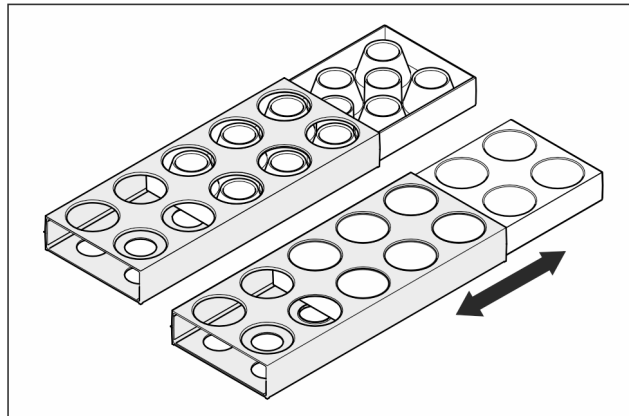


Fig. 61

- ▶ Ülemine külg: kanamunade säilitamine.
- ▶ Alumine külg: vutimunade säilitamine.

8.7 Pudelihoidik

8.7.1 Pudelihoidiku kasutamine

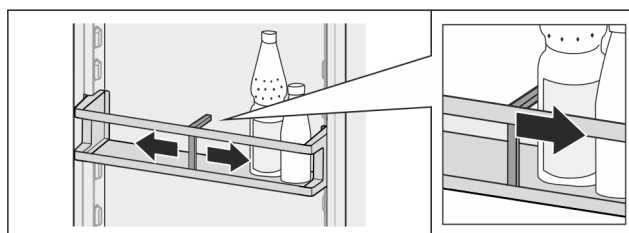


Fig. 62

- ▶ Lükake pudelihoidik vastu pudeleid.
- ▷ Pudelid ei kuku ümber.

Hooldus

8.7.2 Pudelihoidiku väljavõtmine

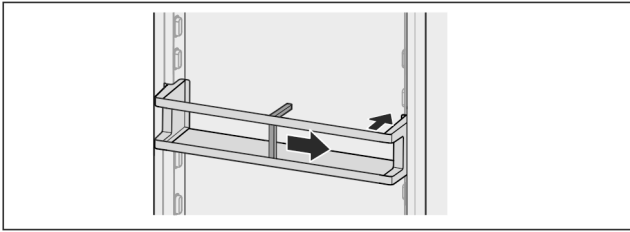


Fig. 63

- ▶ Lükake pudelihoidik täiesti paremale kuni servani.
- ▶ Võtke tahapoole välja.

8.8 FlexCube*

FlexCube'il on erineva suurusega avad nii, et neis saab säilitada väikeosi nagu tuube, lahtiseid jogurtitopse või vutimune. FlexCube sobib näiteks kõigisse Liebherr'i ukseriulitesse. Vajaduse korral saate ka mitu FlexCube'i kõrvuti püsti panna.

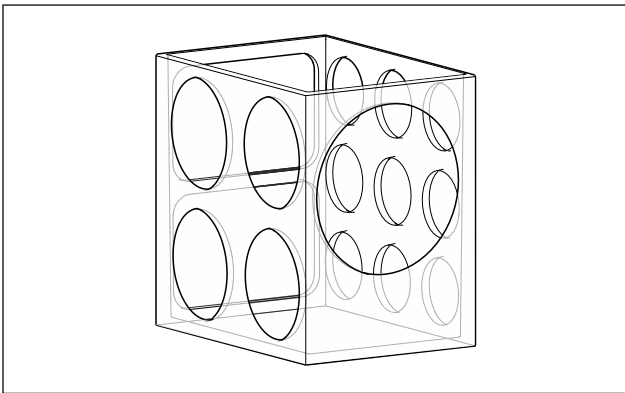


Fig. 64 Näitlik kujutis

Märkus

Te saate selle tarviku Liebherr-Hausgeräte poest aadressil home.liebherr.com/shop/de/deu/zubehor.html.

8.8.1 FlexCube'i kasutamine

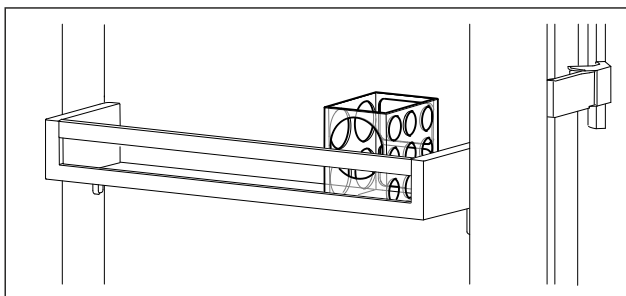


Fig. 65 Näitlik kujutis

- ▶ Pange FlexCube ukseriulisse.
- või-

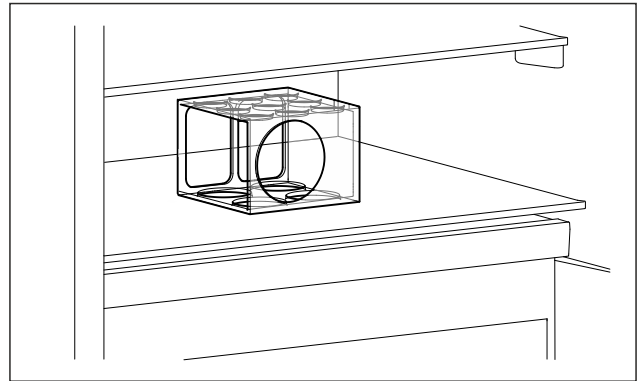


Fig. 66 Näitlik kujutis

- ▶ Pange FlexCube riiulile.
- ▶ Sorteerige väikeosad säilitamiseks FlexCube'i sisse.

9 Hooldus

9.1 Väljatõmbesüsteemide lahtivõtmine / monteerimine

9.1.1 Juhised lahtivõtmise kohta

Te saate mõnesid väljatõmbesüsteeme puhastamiseks lahti võtta. Teie seade võib sisaldada erinevaid väljatõmbesüsteeme.

Järgmised väljatõmbesüsteemid on lahtivõetavad või mitte lahtivõetavad:

Väljatõmbesüsteem	lahtivõetav / pole lahtivõetav
Sahtel seadme põrandal või klaasplaadil	pole lahtivõetav

9.2 Seadme sulatamine



HOIATUS

Seadme asjatundmatu sulatamine!

Vigastused ja kahjustused.

- ▶ Ärge kasutage sulatusprotseduuri kiirendamiseks muid mehaanilisi seadiseid ega muid vahendeid kui tootja poolt soovitatud.
- ▶ Ärge kasutage elektrilisi kütte- või aurupuhastusseadmeid, lahtisi leeke ega sulatuspihuseid.
- ▶ Ärge eemaldage jääd teravate esemetega.

Sulatamine toimub automaatselt. Sulamisvesi voolab äravooluava kaudu välja ja aurub.

Veetilgad või ka õhuke härmatise- või jääkiht tagaseinal on funktsionaalselt tingitud ja täiesti normaalsed. Neid ei tohi eemaldada.

Seadme energia-optimeeritud reguleerimise tõttu võib tekkida vahepealsel ajal ka härmatise- või jääkiht.

- ▶ Puhastage äravooluava regulaarselt. (vt. 9.4 Seadme puhastamine)

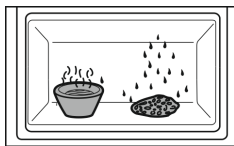
9.3 Külmkambri manuaalne sulatamine*

Pärast pikemat kätust tekib härmatise- või jääkiht.

Järgmised tegurid kiirendavad härmatise- või jääkihi teket:

- Seadet avatakse sageli.
- Pannakse sisse soojad toiduained.
- ▶ Lülitage seade välja.

- ▶ Tõmmake võrgupistik pistikupesast välja või lülitage kaitse välja.
- ▶ Mähkige külmutatud toiduained ajalehepaberi või tekkide sisse ja säilitage jahedas kohas.



- ▶ Asetage kauss kuuma, mittekeeva veega külmkambris.
- ▷ See kiirendab sulatamist.
- ▶ Jätke kambri ja seadme uks sulatamise ajaks lahti.
- ▶ Võtke vabanenud jäätükid välja.
- ▶ Image sulamisvett vaj. korral mitu korda svammi või rätikuga.
- ▶ Puhastage seade. (vt. 9.4 Seadme puhastamine)

9.4 Seadme puhastamine

9.4.1 Ettevalmistamine



HOIATUS

Elektrilöögi oht!

- ▶ Tõmmake külmiku pistik välja või katkestage voolutoide.



HOIATUS

Tuleoht

- ▶ Ärge kahjustage külmaringlust.

- ▶ Tühjendage seade.
- ▶ Tõmmake võrgupistik välja.

9.4.2 Korpuse puhastamine

TÄHELEPANU

Asjatundmatu puhastamine!

Kahjustused seadmel.

- ▶ Kasutage eranditult pehmeid puhastuslappe ja pH-neutraalseid universaalpuhastusvahendeid.
- ▶ Ärge kasutage küürivaid või kraapivaid svamme ega terasvilla.
- ▶ Ärge kasutage kangeid, küürivaid, liiva, kloriide või happeid sisaldavaid puhastusvahendeid.



HOIATUS

Vigastuste ja kahjustuste oht kuuma auru tõttu!

Kuum aur võib põhjustada põletusi ja kahjustada pealispindu.

- ▶ Ärge kasutage aurupuhasteid!

- ▶ Pühkige korpus pehme puhta lapiga üle. Kasutage tugeva määrdumise korral leiget vett ja neutraalset puhastusvahendit. Klaaspindu võib täiendavalt puhastada klaasipuhastusvahendiga.

9.4.3 Siseruumi puhastamine

TÄHELEPANU

Asjatundmatu puhastamine!

Kahjustused seadmel.

- ▶ Kasutage eranditult pehmeid puhastuslappe ja pH-neutraalseid universaalpuhastusvahendeid.
- ▶ Ärge kasutage küürivaid või kraapivaid svamme ega terasvilla.
- ▶ Ärge kasutage kangeid, küürivaid, liiva, kloriide või happeid sisaldavaid puhastusvahendeid.

- ▶ Plastpinnad: puhastage pehme puhta lapi, leige vee ja vähese nõudepesuvahendiga käsitsi.
- ▶ Metallpinnad: puhastage pehme puhta lapi, leige vee ja vähese nõudepesuvahendiga käsitsi.
- ▶ Äravooluava: eemaldage setted peenikese abivahendiga, nt vatitikuga.

9.4.4 Varustuse puhastamine

TÄHELEPANU

Asjatundmatu puhastamine!

Kahjustused seadmel.

- ▶ Kasutage eranditult pehmeid puhastuslappe ja pH-neutraalseid universaalpuhastusvahendeid.
- ▶ Ärge kasutage küürivaid või kraapivaid svamme ega terasvilla.
- ▶ Ärge kasutage kangeid, küürivaid, liiva, kloriide või happeid sisaldavaid puhastusvahendeid.

Puhastamine pehme puhta lapi, leige vee ja vähese nõudepesuvahendiga:

- Ukseriilul
- Riilul
- Jaotatav riilul*
- Sahtel

Puhastamine nõudepesumasinas kuni 60 °C:

- Ukseriilul
- Pudelihoidik
- Jaotatava riili hoiedetail*
- Munarest*
- Võitoo
- FlexCube*
- ▶ Varustuse lahtivõtmine: vt vastavat peatükki.
- ▶ Puhastage varustus.

9.4.5 Pärast puhastamist

- ▶ Hõõrge seade ja varustusosad kuivaks.
- ▶ Ühendage seade külge ja lülitage sisse. Kui temperatuur on piisavalt madal:
- ▶ Pange toiduained sisse.
- ▶ Korrake regulaarselt puhastust.

10 Kliendiabi

10.1 Tehnilised andmed

Temperatuurivahemik	
Jahutamine	

Maksimaalne külmutamiskogus / 24 tunni jooksul	
Külmkamber*	vt tüübisilti «Külmutamisvõimsus .../ 24 h» all *

Valgustus	
Energiatõhususklass ¹	Valgusallikas
See toode sisaldab ühte või mitut energiatõhususklassi G valgusallikat.	LED

¹ Seade võib sisaldada erinevate energiatõhususklassidega valgusallikaid. Esitatud on madalaim energiatõhususklass.

10.2 Käitumürad

Seade põhjustab käituse ajal erinevaid töömürasid.

- **Madalal jahutusvõimsusel** töötab seade energiasäästlikumalt, aga kauem. Helitugevus on **väiksem**.
- **Suurel jahutusvõimsusel** jahutatakse toiduaineid kiiremini. Helitugevus on **kõrgem**.

Näited:

- aktiveeritud funktsioonid (vt. 7.2 Seadme funktsioonid)
- äsja sisse pandud toiduained
- kõrge ümbrustemperatuur
- kaua avatud uks

Müra	Võimalik põhjus	Müra liik
Mulisemine ja pladisemine	Külmaaine voolab külmaringluses.	Normaalne töömüra
Kahisemine ja sissemine	Külmaainet pritsitakse külmaringlusesse.	Normaalne töömüra
Põrisemine	Seade jahutab. Helitugevus sõltub jahutusvõimsusest.	Normaalne töömüra
Klõpsumine	Komponente lülitatakse sisse ja välja.	Normaalne lülitusmüra

Müra	Võimalik põhjus	Müra liik
Ragisemine või sumisemine	Ventiilid või klapid on aktiivsed.	Normaalne lülitusmüra

Müra	Võimalik põhjus	Müra liik	Kõrvaldus
Vibratsioon	Ebasobiv ülespanek	Veamüra	Joondage seade seadjalgade kaudu horisontaalselt välja.
Kolisemine	Varustus, esemed seadme siseruumis	Veamüra	Fikseerige varustusosad. Jätke esemete vahele vahe.

10.3 Tehniline rike

Teie seade on konstrueeritud ja valmistatud nii, et on tagatud selle talitluskindlus ning pikk eluiga. Kui siiski peaks tekkima käituse ajal rike, siis kontrollige palun, kas rike on põhjustatud kasutamisveast. Sellisel juhul tuleb Teil tekkivate kulude eest tasuda ka garantiiajal.

Järgmisi rikkeid saate ise kõrvaldada.

10.3.1 Seadme funktsioon

Viga	Põhjus	Kõrvaldamine
Seade ei tööta.	→ Seade pole sisse lülitatud.	▶ Lülitage seade sisse.
	→ Võrgupistik pole korralikult pistikupessa pistetud.	▶ Kontrollige võrgupistikut.
	→ Pistikupesa kaitse pole korras.	▶ Kontrollige kaitset.
	→ Voolukatkestus	▶ Hoidke seadet suletuna. ▶ Toiduainete kaitsmine: Asetage külmaakud ülal toiduainetele või kasutage teist sügavkülmutusseadet, kui voolukatkestus kestab kauem.*
	→ Külmutusseadme pesa pole korralikult seadmesse pistetud.	▶ Kontrollige külmutusseadme pesa.
Temperatuur pole piisavalt madal.	→ Seadme uks pole korralikult suletud.	▶ Sulgege seadme uks.
	→ Ümbrustemperatuur on liiga kõrge.	▶ Probleemi lahendus: (vt. 1.3 Seadme kasutusvaldkond)
	→ Seadet avati liiga sageli või liiga kauaks.	▶ Oodake ära, kuni nõutav temperatuur iseseisvalt taastub. Kui mitte, siis pöörduge klienditeenindusse. (vt. 10.4 Klienditeenindus)
	→ Temperatuur on valesti seadistatud.	▶ Seadistage temperatuuri madalamaks ja kontrollige 24 tunni möödudes.
	→ Seade seisab soojusallikale (pliid, kütteseade vms) liiga lähedal.	▶ Muutke seadme või soojusallika asukohta.
Uksetihend on defektne või tuleb muudel põhjustel välja vahetada.	→ Uksetihend on vahetatav. Seda on võimalik vahetada ilma täiendavate abitööriistadeta.	▶ Pöörduge klienditeenindusse. (vt. 10.4 Klienditeenindus)
Seade on jäätunud või tekib kondensvesi.	→ Uksetihend võib olla soonest välja libisenud.	▶ Kontrollige uksetihendi korrektset paiknemist soones.

10.3.2 Varustus

Viga	Põhjus	Kõrvaldamine
Sisevalgustus ei põle.	→ Seade pole sisse lülitatud.	▶ Lülitage seade sisse.
	→ Uks oli kauem kui 15 minutit avatud.	▶ Sisevalgustus lülitub avatud ukse korral umbes 15 minutit pärast automaatselt välja.
	→ LED valgustus on defektne või kate on kahjustatud.	▶ Pöörduge klienditeenindusse. (vt. 10.4 Klienditeenindus)
Külmkambrist ei saa sulgeda.*	→ Lukustus on avatud ukse korral fikseerunud.	▶ Vajutage uuesti käepidet.

10.4 Klienditeenindus

Kontrollige esmalt, kas Te saate vea iseseisvalt kõrvaldada (vt. 10 Kliendiabi). Kui mitte, siis pöörduge klienditeenindusse.

Aadressi leiate kaasasolevast brošüürist «Liebherriteenindus» või lingilt home.liebherr.com/service.



HOIATUS

Asjatundmatu remont!
Vigastused.

- ▶ Seadme ja võrguühendusjuhtme remonditöid ning muud sekkumist, mida pole selgesõnaliselt (vt. 9 Hooldus) ära mainitud, laske teostada ainult klienditeenindusel.
- ▶ Laske kahjustatud võrguühendusjuhet asendada ainult tootjal, tema klienditeenindusel või sarnase kvalifikatsiooniga isikul.
- ▶ IEC pistikuga seadmetel tohib vahetust teostada klient.

10.4.1 Klienditeenindusega ühendust võtmine

Tehke kindlaks, et järgmine seadme informatsioon on käepärast:

- Seadme nimetus (Model ja Index)
- Teenindus-nr (Service)
- Seeria-nr (S-Nr.)

- ▶ Võtke seadme informatsioon tüübisildilt. (vt. 10.5 Tüübisilt)
- ▶ Märkige seadme informatsioon üles.
- ▶ Teavitage klienditeenindust: teatage vead ja seadme informatsioon.
- ▷ See võimaldab kiiret ja eesmärgipärast teenindamist.
- ▶ Järgige klienditeeninduse edasisi korraldusi.

10.5 Tüübisilt

Tüübisilt on all vasakul seadme siseküljel.

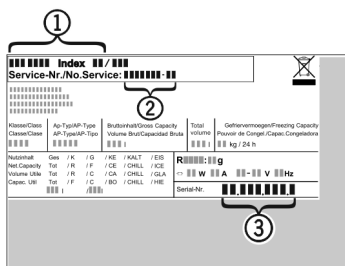


Fig. 67

- (1) Seadme nimetus
 - (2) Teenindus-nr
 - (3) Seeria-nr
- ▶ Lugege informatsioon tüübisildilt maha.

11 Käigustvõtmine

- ▶ Tühjendage seade.
- ▶ Lülitage seade välja. (vt. Seadme välja- ja sisselülitamine)
- ▶ Tõmmake võrgupistik pistikupesast välja.
- ▶ Eemaldage vajaduse korral külmutusseadme pesa: Tõmmake külmutusseadme pesa seadme pistikust välja ja liigutage samaaegselt vasakule ning paremale.
- ▶ Puhastage seade. (vt. 9.4 Seadme puhastamine)
- ▶ Jätke halbade lõhnade tekkimise vältimiseks uks lahti.

Külmkambrita seadmete puhul: *

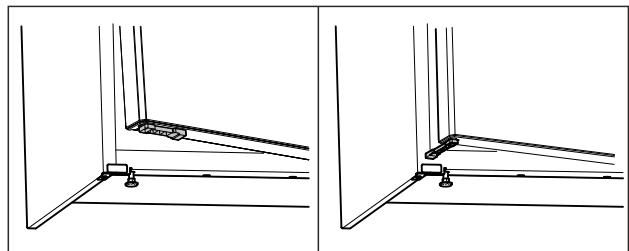


Fig. 68 *

- ▶ Monteerige kaaspakist pärit ukse avamispiiraja all ukse külge.*
- ▶ Pöörake ukse avamispiirajat 90°. (vt. Fig. 68) *
- ▶ Seadme ukse sulgemine: Toetage seadme uks vastu ukse avamispiirajat.*
- ▷ Seadme uks jääb avatuks.*

Külmkambriga seadmete puhul: *

- ▶ Avage külmkambrist uks.*
- ▶ Seadme ukse sulgemine: Toetage seadme uks vastu külmkambrist ust.*
- ▷ Seadme uks jääb avatuks.*

12 Utiliseerimine

12.1 Seadme ettevalmistamine utiliseerimiseks



Liebherr paigaldab mõnedesse seadmetesse akusid. ELis on seadusandja kohustanud lõppkasutajat keskkonnakaitse põhjustel need akud enne vanaseadmete utiliseerimist välja võtma. Kui Teie seade sisaldab akusid, siis on seadmele paigaldatud vastav juhised.

Lambid Juhul, kui Te suudate lambid iseseisvalt ja purustusteta välja võtta, võtke need samuti enne utiliseerimist välja.

- ▶ Võtke seade käigust.
- ▶ Kui võimalik: võtke lambid purustusteta välja.

Utiliseerimine

12.2 Seadme keskkonnasõbralik utili- seerimine



Seade sisaldab veel väärtus-
likke materjale ja tuleb suunata
sorteerimata olmeprügist eraldi
käitlusse.



Li-Ion



Li-Ion

Utiliseerige akud vanaseadmest
eraldi. Selleks saate akud
kaubanduses ja taaskäitlus-
ning toormejaamades tasuta
tagasi anda.

Lambid

Utiliseerige mahavõetud lambid
vastavate kogumissüsteemide
kaudu.

Saksamaal:

Te saate kohalikes taaskäitlus- /
toormejaamades seadme tasuta
klassi 1 kogumismahuti kaudu
utiliseerida. Uue külmiku /
sügavkülmiku ostmisel ja müügi-
pinna > 400 m² korral võtab
kaubandus vana seadme ka
tasuta tagasi.



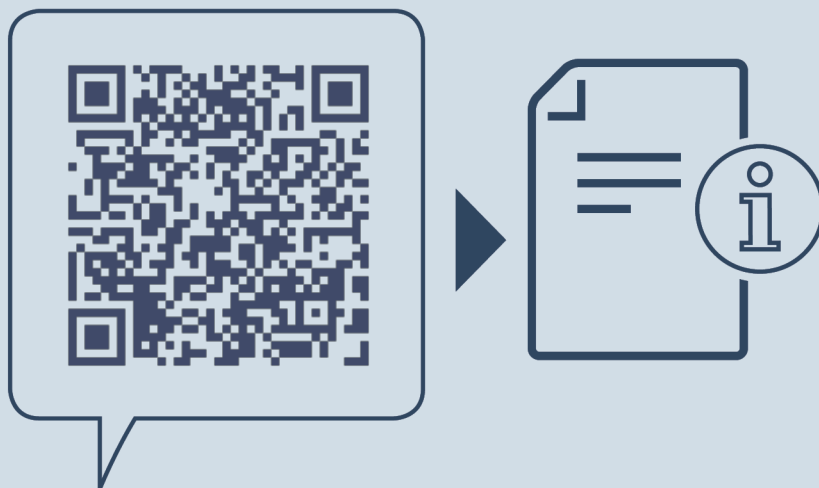
HOIATUS

Väljatungiv külmaaine ja õli!

Tulekahju. Sisalduv külmaaine on keskkonnasõbralik, kuid
põlemisvõimeline. Sisalduv õli on samuti põlemisvõimeline.
Eralduv külmaaine ja õli võivad vastavalt kõrge konsen-
tratsiooni korral ja eksternse soojusallikaga kokkupuutel
süttida.

- ▶ Ärge kahjustage külmaaineringluse torustikke ja kompressorit.

- ▶ Järgige juhiseid seadme transportimise kohta. (vt. 4.6 Seadme transportimine)
- ▶ Transportige seade kahjustusteta ära.
- ▶ Utiliseerige akud, lambid ja seade vastavalt ülal nime-
tatud nõuetele.



home.liebherr.com/fridge-manuals

ET laua-külmkapp
ORIGINAALTÖÖJUHEND

Väljaandmise kuupäev: 20250106

Artikli-nr indeks: 7086751-00

Liebherr-Hausgeräte Marica EOOD
Bezirk Plovdiv
4202 Radinovo
Bulgarien