

SUFc 3703

Unterbaufähiger Gefrierschrank mit SmartFrost

○ Pure



Einbaugerät

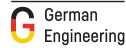
LIEBHERR

SUFc 3703

Unterbaufähiger Gefrierschrank mit SmartFrost

○ Pure

nische_
86-92_
b.pdf



Bauart	Festtür / integrierbares Unterbaugerät
Energieeffizienzklasse	
Energieverbrauch Jahr/24 h	113 / 0,309 kWh
Gesamtvolumen	94 l ¹
Geräusch-Schallleistung	34 dB(A)
Klimaklasse	SN-T (+10 °C bis +43 °C)
Nischenmaße in cm (H / B / T)	86-92 / 60 / mind. 56
Steuerung	
Art der Steuerung	TouchControl, Touch-Elektronik Digitale Temperaturanzeige
Türalarm	optisch und akustisch
Alarm bei Störung	akustisch
Gefrierteil	
Sternekenzeichnung	****
Schubfächer im Gefrierteil	3 Schubfächer mit integrierter Schubfachführung, VarioSpace
Gefriervermögen in 24h	7,2 kg
Lagerzeit bei Störung	17,5 h
VarioSpace	Ja
Eiswürfelschale	1
Ausstattungs Vorteile	
Side-by-Side-Konzept	Seitenwandheizung beidseitig, geeignet für Kombination mit anderen Kühl-, Gefrier- und/oder Weingeräten
Türanschlag	Wechselbarer Türanschlag
Wechselbare Türdichtung	Ja
EAN-Nr.	9005382254899

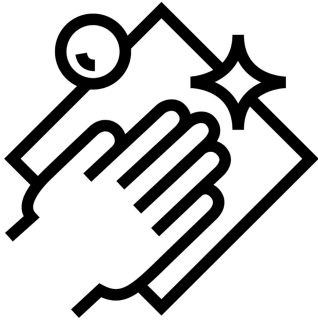
Zubehör

988117400	Eiswürfelschale mit Deckel
988103600	Kälteakku
990187100	Eiswürfelzange
909735100	3-Meter-Netzkabel Typ F
909621400	Türöffnungsbegrenzung
840902201	Edelstahlreiniger
840903001	Edelstahlpflegemittel
990156100	Gebürsteter Aluminiumgriff

Die Übersicht stellt einen Auszug der wichtigsten Zubehöre dar. Alle weiteren Zubehöre des Geräts sowie weitere Informationen finden Sie unter home.liebherr.com

¹ Gemäß Verordnung EU 2019/2016 bilden wir das Gesamtvolumen als ganze Zahl (abgerundet) und das Volumen der Tiefkühl- und Frischhaltefächer mit einer Stelle nach dem Komma ab. Die Bezeichnung „Volumen“ bezieht sich auf den in der aktuellen Verordnung genannten Begriff „Rauminhalt“.

Features



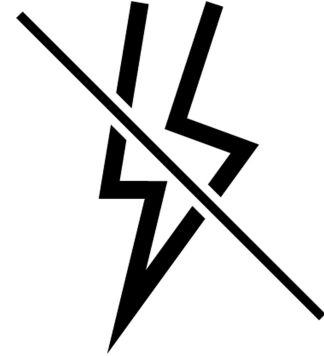
Spülmaschinengeeignete Ausstattung

Die Ausstattung Ihres Liebherrns ist doppelt praktisch: Einerseits unterstützt sie im täglichen Gebrauch, andererseits ist sie leicht zu reinigen. Müssen Butterdose, FlexSystem oder Eisdübelhalter gereinigt werden? Stellen Sie sie bequem in die Spülmaschine. So haben Sie mehr Zeit für anderes.



Türalarm

Der Türalarm Ihres Liebherrns passt auf, dass Sie nicht unnötig Energie verbrauchen und Lebensmittel nicht verderben: Sobald die Gerätetür zu lange offen steht, alarmiert er Sie – durch pulsierendes Licht und per Warnton. Was "zu lange" ist, entscheiden aber Sie: Je nach Einstellung löst der Türalarm nach 1, 2 oder 3 Minuten aus.



Stromausfallalarm

Ihr Liebherr ist ein echter Schutzengel für Lebensmittel: Bei einem Stromausfall schlägt er zuverlässig Alarm. Diesen Alarm können Sie nicht nur hören, sondern auch sehen. Das Display zeigt die Temperatur im Kühlschrank an. Sie werden aber nie unnötig alarmiert: Wenn sich bei einem kurzen Stromausfall die Temperatur nicht kritisch erhöht, bleibt der Alarm aus.



Wechselbare Türdichtung

Sie finden, die Türdichtung Ihres Liebherrns sollte nach einigen Jahren mal erneuert werden? Das können Sie ganz einfach selbst erledigen: Die wechselbare Türdichtung lässt sich mit wenigen Handgriffen entfernen – und die neue Dichtung setzen Sie ebenso leicht wieder ein. So ist auch dieser Teil des Kühlschranks immer makellos und hygienisch sauber.



SabbathMode

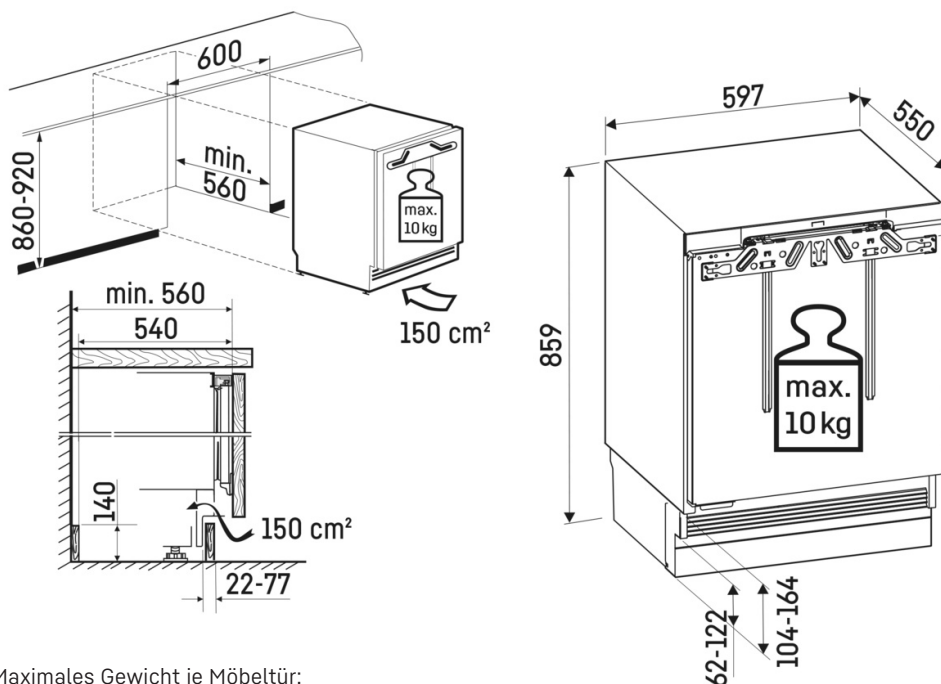
Am Sabbath ruhen alle Aktivitäten – das gilt auch für elektrische Geräte. Darauf nimmt Ihr Liebherr Rücksicht. Im SabbathMode ist die gesamte Beleuchtung des Kühlschranks ausgeschaltet, ebenso alle Töne, Geräusche und das Display. Nach 80 Stunden deaktiviert sich der SabbathMode.



Integrierte Schienen für Gefrierschubfächer

So komfortabel können Gefrierschubfächer sein: Dank der integrierten Schienen können Sie die Fächer mühelos und sanft herausziehen. Das bietet nicht nur zusätzliche Führung und Sicherheit, sondern verhindert auch Kratzer. Und durch den Auszugsstopp bleiben die Schubfächer auch bei einem Türöffnungswinkel von 90° stabil und fallen oder kippen nicht.

Technische Zeichnung



Maximales Gewicht je Möbeltür:
Gefrierteil: 10 kg

Die Produkte und ihre Details sind zu Werbezwecken inszeniert. Obwohl wir uns bemühen, die Richtigkeit aller Angaben und Informationen in diesem Flyer zu gewährleisten, behält sich Liebherr das Recht vor, Änderungen ohne Vorankündigung vorzunehmen. Soweit die tatsächlichen Geräteabmessungen, -spezifikationen und -leistungen von entscheidender Bedeutung sind, empfehlen wir, die dem jeweiligen Gerät beiliegende Einbauleitung zu prüfen. Liebherr haftet nicht für eventuelle Schäden. (13.12.2024)

