

XRCsd 5255

Side-by-Side

Prime



SBNsdd 526i

Kombinovaná chladnička s BioFresh a NoFrost

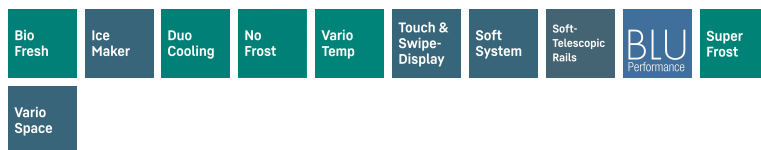
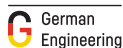
◊ Prime

← 60 →



Příslušenství

988242901	Filtr s aktivním uhlím FreshAir
988245900	Dóza na máslo
988267100	FlexCube
988098000	Vodní filtr
988264600	Stojánek na láhve jako příslušenství
988246600	Polička na 3 láhve
603004101	3 metrová hadice pro IceMaker
988264800	FlexSystem



Energetická třída	D ^A _B
Spotřeba energie za 365 dní/24 h	171 / 0,468 kWh¹
Celkový objem	313 l²
Objem	Oddíl BioFresh: 180,7 l / Mrazicí oddíl: 133 l
Hluk - akustický výkon	34 dB(A)
Klimatická třída	SN-T (+10 °C Do +43 °C)
Dveře / boční stěny	Nerezová ocel / Stříbrné
Vnější rozměry v cm (V / Š / H)	185,5 / 59,7 / 67,5³
Ovládací prvky	
Typ ovládání	2,4" TFT displej barevný za dveřmi, Touch- & Swipe Digitální ukazatel teploty pro oddíl: BioFresh a mrazničky
Rozhraní	SmartDeviceBox: zahrnutý
Alarm dveří	vizuální a akustický
Výstražný signál	vizuální a akustický
Chladicí část	
Ventilátor	PowerCooling s FreshAir Filtrem s aktivním uhlím
Materiál dveřních políček	Úložné police Premium GlassLine s posuvnými fixátory lahví, dveřní VarioBoxy
Polička na láhve	Integrovaná police na lahve
Osvětlení	LED stropní osvětlení LED osvětlení BioFresh
Počet zásuvek BioFresh	2 BioFresh boxy na SoftTelescopic, 2 Fruit & Vegetable-Safes
Mrazicí část	
Počet hvězdiček mrazicí části	****
Osvětlení	LED osvětlení
Počet zásuvek v mrazicí části	4 různé objemné boxy, VarioSpace
IceMaker	Pevné připojení k vodovodu 3/4"
Kapacita výrobku ledu za 24 h	1,2 kg
Zásoba ledových kostek	5,4 kg
Zmrazovací kapacita za 24 h	10 kg
Skladovací doba při výpadku proudu	20 h
Přednosti vybavení	
Koncepce Side-by-Side	Topení v boční stěně, pravostranné, vhodné pro kombinaci s dalšími chladničkami, mrazničkami a/nebo vinotékami
Dveřní zarážka	Levo zaměnitelné
Výměnná těsnění dveří	Ano
EAN	4016803129592

Funkce

**Příhrádka na ovoce a zeleninu**

Křupavý salát nebo jahody: Nejcitlivější potraviny si zaslouží zvláštní místo, aby zůstaly déle čerstvé: Příhrádka BioFresh. V příhrádce na ovoce a zeleninu se teplota blíží 0 °C. V kombinaci s vlhkostí vzduchu, která v této příhrádce převládá, a díky jejímu těsnému uzavření je zde nebalenému ovoci a zelenině obzvláště dobře. Nemusíte nic nastavovat.

**Příhrádka na maso a mléčné výrobky**

Chtěli byste, aby delikátní telecí filé nebo čerstvé mléko zůstalo čerstvé co nejdéle? O to se postarají příhrádka BioFresh: V příhrádce na maso a mléčné výrobky se teplota blíží 0 °C – ideální podmínky pro skladování i těch nejcitlivějších potravin. A to nejlepší: Všechno je z výroby perfektně nastaveno k okamžitému použití – pro delší čerstvost.

**IceMaker s pevnou přípojkou vody**

Máme ještě kostky ledu? S výrobníkem ledu IceMaker je tato otázka zbytečná. U výrobku ledu IceMaker s pevnou přípojkou vody je voda přiváděna přímo z vodovodního potrubí. Díky funkci MaxIce můžete denně vyrobit až 1,5 kg kostek ledu. Pomocí flexibilního oddělovače zásobníku na led můžete upravovat množství zásoby kostek ledu – velmi snadno, zcela podle potřeby!

**DuoCooling**

DuoCooling díky dvěma zcela odděleným chladicím okruhům zajišťuje, že nedochází k žádné výměně vzduchu mezi chladicím a mrazicím oddílem. Potraviny se tak nevysušují, ani se nepřenáší žádný zápach. A to znamená: méně vyhazovat, méně nakupovat, ale více ušetřit a užívat si.

**NoFrost**

Když otevřete mrazničku, chcete vidět zmrazené potraviny – ale rozhodně ne led nebo námrazu. NoFrost chrání mrazicí prostor před nechtěnou námrazou, která spotřebovává hodně drahé energie. NoFrost znamená: Už žádné pracné a časově náročné rozmrazování mrazničky, více času na jiné věci – a navíc úspora peněz.

**Integrovaný SmartDeviceBox**

Váš Liebherr je v kuchyni – ale pokud chcete, může být také kdykoli na internetu: Integrovaný SmartDeviceBox otevírá dveře všem výhodám Smart Home. Jednoduše zastrčte do zásuvky, zapněte a připojte svůj Liebherr k síti přes WLAN.

SRsdc 525i

Volně stojící chladnička s EasyFresh

Prime



← 60 →



Energetická třída	
Spotřeba energie za 365 dní/24 h	79 / 0,216 kWh ¹
Celkový objem	401 l ²
Hluk - akustický výkon	35 dB(A)
Klimatická třída	SN-T (+10 °C Do +43 °C)
Dveře / boční stěny	Nerezová ocel / Stříbrné
Vnější rozměry v cm (V / Š / H)	185,5 / 59,7 / 67,5 ³
Ovládací prvky	
Typ ovládání	2,4" TFT displej barevný za dveřmi, Touch- & Swipe Digitální ukazatel teploty
Rozhraní	SmartDeviceBox: zahrnutý
Alarm dveří	vizuální a akustický
Chladicí část	
Ventilátor	PowerCooling s FreshAir Filtrem s aktivním uhlím
Materiál dveřních poliček	Úložné police Premium GlassLine s posuvnými fixátory lahví, dveřní VarioBoxy, variabilní zásobník na vejce, dóza na máslo
VarioSafe	Ano
Polička na láhve	Polička na láhve
Osvětlení	Světelný panel na obou stranách
Misky na ovoce a zeleninu	1 EasyFresh-Safe na teleskopických výsuvech
Přednosti vybavení	
Koncepce Side-by-Side	Topení v boční stěně, levostranné, vhodné pro kombinaci s dalšími chladničkami, mrazničkami a/nebo vinotékami
Dveřní zarážka	Vpravo zaměnitelné
Výměnná těsnění dveří	Ano
EAN	4016803123453

Příslušenství

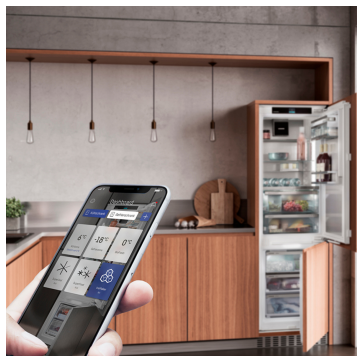
988242901	Filtr s aktivním uhlím FreshAir
988245900	Dóza na máslo
988264401	VarioSafe
903117000	VarioBoxy
988267100	FlexCube
988264600	Stojánek na láhve jako příslušenství
988246600	Polička na 3 láhve
988264800	FlexSystem

Funkce



EasyFresh

Naše přihrádka EasyFresh zaručuje ve vaší domácnosti čerstvost jako na trhu. Ať už nebalené ovoce, zelenina nebo plodiny: vše je zde optimálně uloženo. Díky těsnému uzávěru zvyšují potraviny vlhkost vzduchu v přihrádce. Potraviny tak zůstanou dlouho čerstvé.



Integrovaný SmartDeviceBox

Váš Liebherr je v kuchyni – ale pokud chcete, může být také kdykoli na internetu: Integrovaný SmartDeviceBox otevírá dveře všem výhodám Smart Home. Jednoduše zastrčte do zásuvky, zapněte a připojte svůj Liebherr k síti přes WLAN.



SmartSteel

Díky povrchu SmartSteel se puristický design spotřebiče skvěle hodí do každé kuchyně. Horizontální lak zvýrazňuje nerezovou ocel a dodává jí hedvábný lesk a příjemný omak. Speciální povrchová úprava minimalizuje stopy otisků prstů a dodává povrchu odolnost proti poškrábání. Nic tak neruší vysoce kvalitní exteriér.



LightTower

Optimálně osvětlený vnitřní prostor vás potěší: Světla LightTower ukáží potraviny v tom nejlepším světle a jsou umístěna tak, aby osvětlila vždy celou plochu vaší plné chladničky. Jelikož jsou světla LightTower integrována do bočních stěn, zůstane navíc dostatek prostoru pro vaše potraviny.



Displej Touch & Swipe

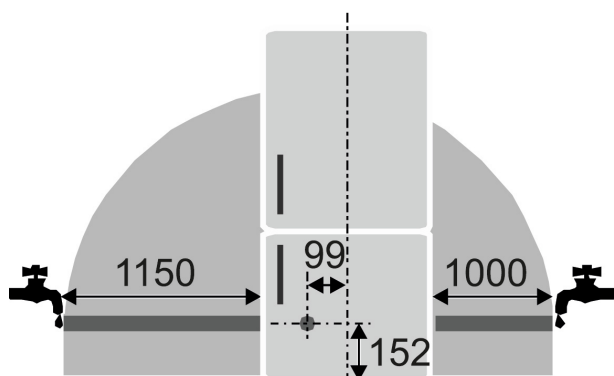
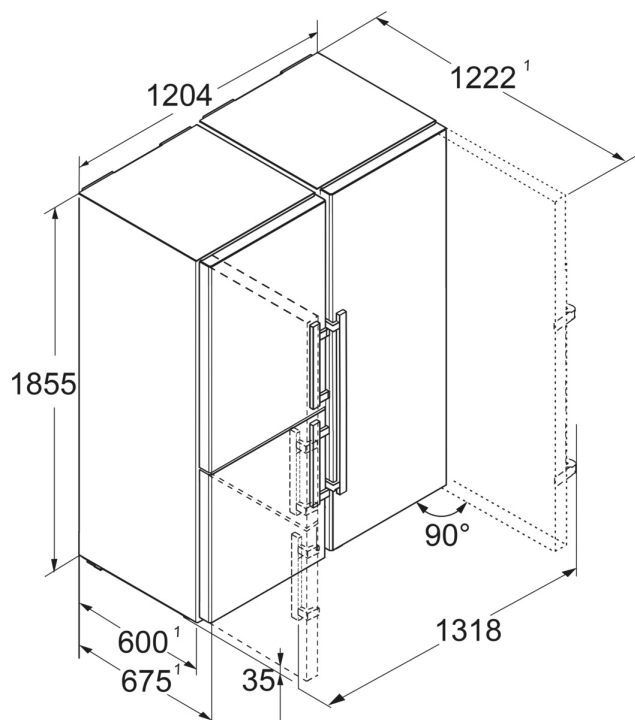
Váš Liebherr vás bude poslouchat na pokyn prstu: Díky displeji Touch & Swipe budete svoji chladničku obsluhovat intuitivně a velmi snadno. Funkce, jako „SuperCool“, jednoduše zvolíte klepnutím a přjetím prstem na barevném displeji. Stejně snadno můžete regulovat teplotu. Co když displej právě neovládáte? Pak vám bude ukazovat skutečnou teplotu.



Zadní stěna SmartSteel

Zadní stěna v elegantním SmartSteel dodá vašemu spotřebiči Liebherr atraktivní vzhled. Ale SmartSteel si zamilují i vaše potraviny: Nerezová ocel je totiž pro potraviny bezpečná a hygienická. SmartSteel také snižuje viditelnost otisků prstů, díky čemuž je pohled na spotřebič ještě krásnější.

Technický výkres



SBNsdd 526i

Výrobky a jejich údaje jsou inscenovány pro reklamní účely. Přestože je vynaloženo veškeré úsilí na zajištění správnosti všech údajů a informací v tomto letáku, společnost Liebherr si vyhrazuje právo na změny bez předchozího upozornění. Pokud jsou skutečné rozměry, technické údaje a výkon spotřebiče rozhodující, doporučujeme vám, abyste se seznámili s návodem k instalaci, který je přiložen k danému spotřebiči. Společnost Liebherr neručí za případné škody. (13.12.2024)

