



Montavimo nurodymai

Quality, Design and Innovation



home.liebherr.com/fridge-manuals



LIEBHERR

Bendrieji saugos nurodymai

Turinys

1	Bendrieji saugos nurodymai	2
2	Pastatymo sąlygos	3
2.1	Patalpa.....	3
2.2	Prietaiso įmontavimas į virtuvės baldus.....	3
2.3	Kelių prietaisų pastatymas.....	4
2.4	Elektros prijungimas.....	4
3	Įrengimo matmenys	5
4	Reikalavimai vėdinimui	5
5	Prietaiso transportavimas	5
6	Prietaiso išpakavimas	5
7	Atstumą iki sienos nustatančių detalių montavimas	5
8	Prietaiso pastatymas	5
9	Prietaiso ištiesinimas	6
10	Pastačius	6
11	Pašalinkite pakuotę	6
12	Naudojamų piktogramų aiškinimas	6
13	Durų atidarymo krypties keitimas	7
13.1	Durų nuėmimas.....	8
13.2	Viršutinių atraminių detalių perkėlimas.....	9
13.3	Apatinių atraminių detalių perkėlimas.....	10
13.4	Atraminių durų detalių perkėlimas.....	11
13.5	Rankenų perkėlimas*.....	11
13.6	Durų montavimas.....	12
13.7	Durų išlygiavimas.....	13
13.8	Uždarymo amortizatoriaus montavimas.....	13
14	Vandens prijungimas*	13
15	Vandens jungties prijungimas*	14
16	Prietaiso prijungimas	15

Gamintojas nuolat tobulina visus tipus ir modelius. Todėl, pasilikdami teisę keisti formą, įrangą ir technologiją, tikimės Jūsų supratimo.



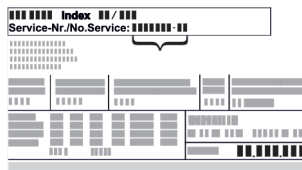
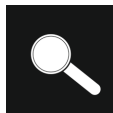

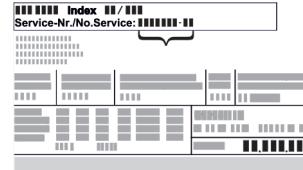



Pikto-grama	Paaiškinimas
	Perskaitykite instrukciją Su savo naujojo prietaiso privalumais susipažinsite atidžiai perskaitę nurodymus, pateiktus šioje instrukcijoje.
	Visą instrukciją rasite internete Išsamią instrukciją rasite internete pagal QR kodą šios instrukcijos priekiniame puslapyje arba įvedę techninės priežiūros numerį ties home.liebherr.com/fridge-manuals . Techninės priežiūros numeris nurodytas specifikacijų lentelėje: 

Fig. Atvaizdo pavyzdys

Pikto-grama	Paaiškinimas
	Prietaiso tikrinimas Patikrinkite visas dalis, ar nėra transportavimo pažeidimų. Jei turite pretenzijų, kreipkitės į prekybos atstovą arba į klientų aptarnavimo tarnybą.
	Nuokryptiai Ši instrukcija galioja daugiau nei vienam modeliui, todėl joje gali pasitaikyti neatitikimų. Skirsniai, skirti tik tam tikriems prietaisams, pažymėti žvaigždute (*).
	Nurodymai atlikti tam tikrus veiksmus ir atliktų veiksmų rezultatas Nurodymai atlikti tam tikrus veiksmus pažymėti ▶. Atliktų veiksmų rezultatai pažymėti ▷.
	Vaizdo įrašai Vaizdo įrašus apie prietaisus rasite Liebherr-Hausgeräte YouTube kanale.

1 Bendrieji saugos nurodymai

- Rūpestingai saugokite montavimo instrukciją, kad galėtumėte bet kada ja pasinaudoti.
- Jeigu prietaisą perduosite toliau, tuomet perduokite montavimo instrukciją kitiems savininkams.
- Norėdami tinkamai ir saugiai naudotis prietaisu, prieš įrengdami ir naudodamiesi atidžiai perskaitykite montavimo instrukciją. Visada laikykitės joje pateiktų nurodymų, saugos ir įspėjamųjų nuorodų. Jie / jos yra svarbūs (-ios), norint saugiai ir nepriekaištingai įrengti bei eksploatuoti prietaisą.
- Iš pradžių perskaitykite bendrąsias saugos nuorodas, pateiktas **naudojimo instrukcijos**, kuri yra šios montavimo instrukcijos dalis, skyriuje „Bendrosios saugos nuorodos“, ir jų laikykitės. Jei šios **naudojimo instrukcijos** neberasite, ją galite atsisiųsti internete, įvesdami techninės priežiūros numerį home.liebherr.com/fridge-manuals. Techninės priežiūros numeris nurodytas specifikacijų lentelėje:

- Kai įrengiate prietaisą, laikykitės kituose skyriuose pateiktų įspėjamųjų ir kitų specialiųjų nuorodų:

	PAVOJUS	žymi tiesioginę pavojingą situaciją, kurios pasekmė, jeigu nepavyko išvengti, yra mirtis arba sunkūs kūno sužalojimai.
	ĮSPĖJIMAS	žymi pavojingą situaciją, kurios pasekmė, jeigu nepavyko išvengti, gali būti mirtis arba sunkūs kūno sužalojimai.
	ATSARGIAI	žymi pavojingą situaciją, kurios pasekmė, jeigu nepavyko išvengti, gali būti lengvi arba vidutinio sunkumo kūno sužalojimai.
	DĖMESIO	žymi pavojingą situaciją, kurios pasekmė, jeigu nepavyko išvengti, gali būti daiktų sugadinimas.
	Pastaba	žymi naudingus nurodymus ir patarimus.

2 Pastatymo sąlygos



ĮSPĖJIMAS

Gaisro pavojus dėl drėgmės!
Sudrėkus maitinimo laidui arba srovę tiekiančioms detalėms, gali įvykti trumpasis jungimas.

► Prietaisas skirtas naudoti uždaroje patalpoje. Nenaudokite prietaiso atvirose vietose, taip pat ten, kur kaupiasi drėgmė arba kur užtrykšta vanduo.

Naudojimo paskirtis

- Statykite ir naudokite prietaisą tik uždaroje patalpoje.

2.1 Patalpa



ĮSPĖJIMAS

Bėgantis šaltnešis ir alyva!
Gaisras. Prietaiso viduje esantis šaldymo agentas yra nekenksmingas aplinkai, tačiau degus. Esanti alyva yra taip pat degi. Esant atitinkamai didelei koncentracijai ir sąlyčiui su išoriniu šilumos šaltiniu, bėgantis šaltnešis ir alyva gali užsidegti.

► Nepažeiskite šaltnešio sistemos vamzdelių ir kompresoriaus.

- Optimali įrengimo vieta yra sausa ir gerai vėdinama patalpa.
- Jei prietaisas statomas labai drėgnoje aplinkoje, ant jo išorinės sienelės gali kondensuotis vanduo. Prietaiso pastatymo vietoje visada stenkitės užtikrinti gerą oro cirkuliaciją.
- Kuo daugiau šaldymo agento yra Jūsų prietaise, tuo didesnė turi būti patalpa, kurioje stovi prietaisas. Per mažose patalpose, atsiradus nuotėkiui, gali susidaryti degus dujų ir oro mišinys. Vietai, kurioje statomas Jūsų prietaisas, 8 g šaldymo agento būtina skirti ne mažiau nei 1 m³. Duomenys apie šaldymo agento kiekį nurodyti duomenų lentelėje, pritvirtintoje prietaiso viduje.

2.1.1 Pagrindas patalpoje

- Grindys stovėjimo vietoje turi būti horizontalios ir lygios.
- Prietaiso pagrindas turi būti tokiame pačiame aukštyje, kaip ir nelygios grindys.

2.1.2 Padėties nustatymas patalpoje

- Nestatykite prietaiso į vietą, neapsaugotą nuo tiesioginių saulės spindulių, šalia viryklės, radiatoriaus ir pan.
- Prietaisą galine puse ir, naudodami pridodamas atstumą iki sienos nustatančias detales (žr. toliau), visada statykite tiesiai prie sienos.

2.2 Prietaiso įmontavimas į virtuvės baldus

Prietaisą galima montuoti į virtuvės spinteles.

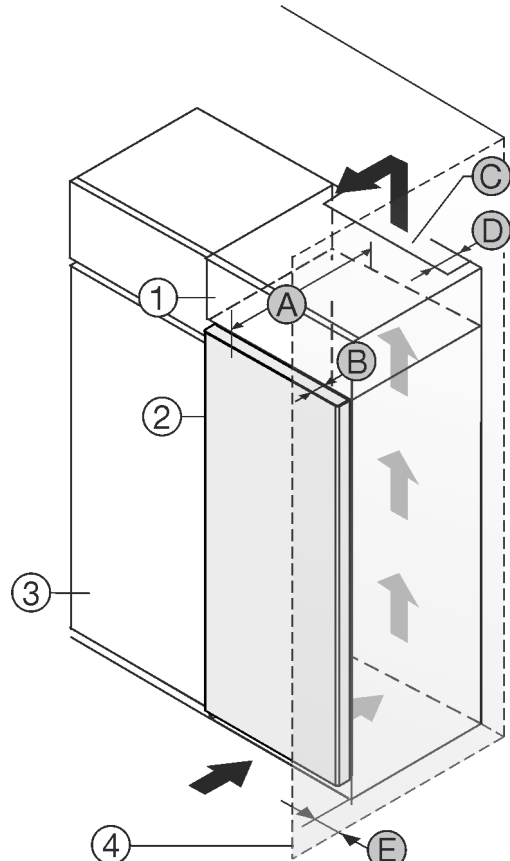


Fig. 1

(1) Uždedama spintelė*

(2) Prietaisas*

(3) Virtuvės spinta*

(4) Sieną*

(A) Prietaiso gylis*

(B) Durų gylis*

(C) Vėdinimo angos skerspjūvis*

(D) Atstumas iki galinės prietaiso pusės*

(E) Atstumas iki prietaiso pusės*

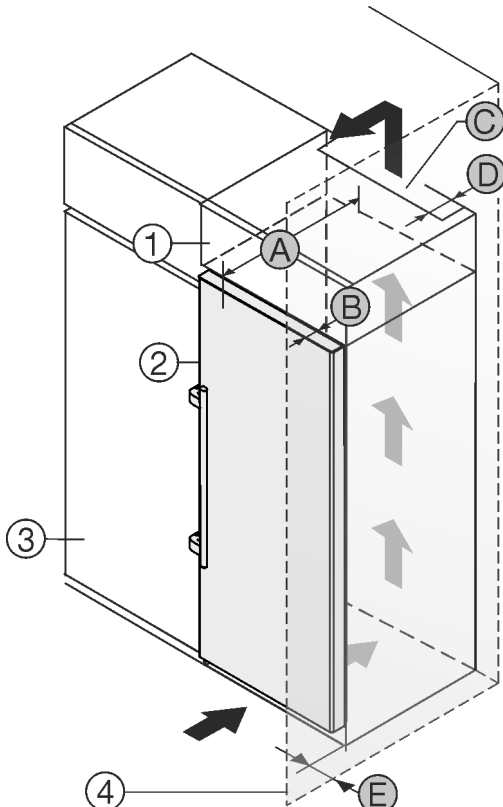


Fig. 2

- (1) Uždedama spintelė*
 (2) Prietaisai*
 (3) Virtuvės spinta*
 (4) Sieną*
- (A) Prietaiso gylis*
 (B) Durų gylis*
 (C) Vėdinimo angos skerspjūvis*
 (D) Atstumas iki galinės prietaiso pusės*
 (E) Atstumas iki prietaiso pusės*

A*	B*	C*	D*	E*
675 mm ^x	65 mm	min.300 cm ²	min.50 mm	min.13 mm

Prietaisai be rankenos / su suėmimo įduba

A*	B*	C*	D*	E*
675 mm ^x	75 mm	min.300 cm ²	min.50 mm	min.57 mm

Prietaisai su svirtine rankena

Statykite prietaisą iš karto šalia virtuvės spintelės Fig. 1 (3)*. Galinėje uždedamos spintelės pusėje turi likti tarpas ventiliacijai, kurio gylis Fig. 1 (D) būtų per visą uždedamos spintelės plotį.*

Po patalpos lubomis turi būti laikomasi vėdinimo angos skerspjūvio Fig. 1 (C)*.

Jei prietaisai su lankstais statomi greta sienos Fig. 1 (4), mažiausias atstumas tarp prietaiso ir sienos turi būti 13 mm.*

Jei prietaisai su lankstais statomi greta sienos Fig. 1 (4), mažiausias atstumas tarp prietaiso ir sienos turi būti 57 mm. Tai atitinka rankenų išsikišimą esant atvertoms durims.*

Statykite prietaisą iš karto šalia virtuvės spintelės Fig. 2 (3)*. Galinėje uždedamos spintelės pusėje turi likti tarpas ventiliacijai, kurio gylis Fig. 2 (D) būtų per visą uždedamos spintelės plotį.*

Po patalpos lubomis turi būti laikomasi vėdinimo angos skerspjūvio Fig. 2 (C)*.

Jei prietaisai su lankstais statomi greta sienos Fig. 2 (4), mažiausias atstumas tarp prietaiso ir sienos turi būti 57 mm. Tai atitinka rankenų išsikišimą esant atvertoms durims.*

Kad durys atsidarytų iki galo, palyginti su šaldytuvo priekiu, prietaisai turi išsikišti bent per savo durų gylį Fig. 2 (B). Priklausomai nuo virtuvės spintelės Fig. 2 (3) gylio ir atstumo iki sienos nustatančių detalių naudojimo, prietaisai gali išsikišti daugiau.*

Įsitinkite, kad laikomasi šių sąlygų:

- laikomasi nišos matmenų .
- laikomasi reikalavimų vėdinimui (žr. 4 Reikalavimai vėdinimui) .

2.3 Kelių prietaisų pastatymas

PRANEŠIMAS

Gedimo pavojus dėl vandens kondensato!

- Nestatykite prietaiso šalia kito aušinimo arba šaldymo prietaiso.

Prietaisai suprojektuoti skirtingiems pastatymo būdams. Prietaisus derinkite tik tuo atveju, jei jie yra tam suprojektuoti. Tolesnėje lentelėje parodytas galimas pastatymo būdas, atsižvelgiant į modelį:

Pastatymo būdas	Modelis
Vienas	Visi modeliai
Side-by-Side (SBS)	Modeliai, kurių pavadinimas prasideda S...
Vienas šalia kito su 70 mm atstumu tarp prietaisų	Visi modeliai be šoninės sienelės šildymo
Jei šio atstumo nesilaikoma, tarp šoninių prietaiso sienelių susidaro kondensatas.	

Fig. 3

Prietaisus surinkite pagal atskirą montavimo instrukciją.

2.4 Elektros prijungimas



ĮSPĖJIMAS

Netinkamas eksploatavimas!

Gaisras. Kai tinklo kabelis / kištukas liečiasi su galine prietaiso puse, vibruojant prietaisui, tinklo kabelis / kištukas gali būti pažeistas, todėl gali įvykti trumpasis jungimas.

- Pastatykite prietaisą taip, kad kištukai arba tinklo kabeliai nesiliestų.
- Į galinės prietaiso pusės srityje esančius kištukinius lizdus nėjunkite jokių prietaisų.
- Keliagubų kištukinių lizdų / skirstomųjų juostelių ir kitų elektroninių prietaisų (pvz., halogeninių transformatorių) negalima montuoti ir naudoti galinėje prietaisų pusėje.

3 Įrengimo matmenys

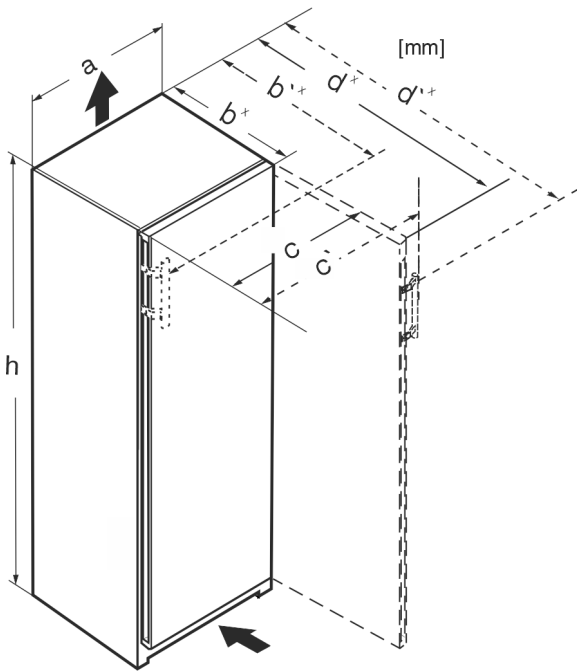


Fig. 4

	h	a	b	b'	c	c'	d	d'
RB/a 42..	1255	597	675 ^x	719 ^x	609	654	1215 ^x	1222 ^x
FN/d 42..	1255	597	675 ^x	719 ^x	609	654	1215 ^x	1222 ^x
FNd/c 46..	1455	597	675 ^x	719 ^x	609	654	1215 ^x	1222 ^x
FN/e/d/c 50.. LTGN-234	1655	597	675 ^x	719 ^x	609	654	1215 ^x	1222 ^x
S/FN/d/c /sdd/std/ bsd/sde 52.. LTGN-270	1855	597	675 ^x	719 ^x	609	654	1215 ^x	1222 ^x
FN/c/d/ 66 ..	145	698	760 ^x	804 ^x	710	754	1402 ^x	1408 ^x
FN/c/d/ 70 ..	165	698	760 ^x	804 ^x	710	754	1402 ^x	1408 ^x
FN/c/d/ 72 ..	185	698	760 ^x	804 ^x	710	754	1402 ^x	1408 ^x

^x Prietaisų su pridedamomis atstumą iki sienos nustatančiomis detalėmis matmuo padidėja 15 mm .

4 Reikalavimai vėdinimui

PRANEŠIMAS

Pažeidimo pavojus dėl perkaitimo esant nepakankamam vėdinimui!

Esant nepakankamam vėdinimui, gali būti pažeistas kompresorius.

- ▶ Užtikrinkite pakankamą vėdinimą.
- ▶ Laikykitės vėdinimo reikalavimų.

Jei prietaisas integruojamas į virtuvės baldus, būtina laikytis šių reikalavimų vėdinimui:

- Iškyšos galinėje prietaiso pusėje skirtos pakankamam vėdinimui užtikrinti. Galinėje padėtyje jos neturi būti įdubose arba pramušimuose.
- Galioja tokia pagrindinė taisyklė: kuo didesnis ventiliacinio tarpo skerspjuvis, tuo prietaisas naudoja mažiau energijos.

5 Prietaiso transportavimas

- ▶ Transportuokite prietaisą supakuotą.
- ▶ Transportuokite prietaisą pastatytą.
- ▶ Transportuokite prietaisą, padedami dviejų asmenų.

6 Prietaiso išpakavimas

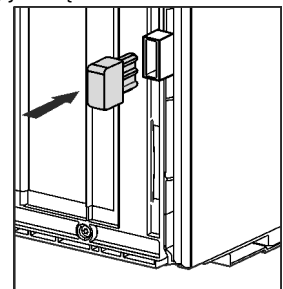
Jeigu prietaisui buvo padaryta žalos, iš karto, prieš prijungdami prietaisą, kreipkitės į tiekėją.

- ▶ Patikrinkite prietaisą ir pakuotę, ar nėra transportavimo pažeidimų. Jei manote, kad yra kokių nors pažeidimų, nedelsdami kreipkitės į tiekėją.
- ▶ Nuo galinės prietaiso pusės ir šoninių sienelių nuimkite visas medžiagas, kurios gali trukdyti tinkamai pastatyti arba vėdintis.
- ▶ Nuimkite nuo prietaiso visas apsaugines plėveles. Tuo metu nenaudokite smailių arba aštrių daiktų!
- ▶ Nuimkite maitinimo laidą nuo užpakalinės prietaiso sienelės. Nuimkite laido laikiklį, kitaip dėl vibracijos gali atsirasti vibracijos sukeltas triukšmas!

7 Atstumą iki sienos nustatančių detalių montavimas

Atstumą iki sienos nustatančias detales naudokite tam, kad energijos sąnaudos neviršytų deklaruotųjų ir išvengtumėte kondensato susidarymo esant didelei aplinkos drėgmei. Taip prietaiso gylis padidėja maždaug 15 mm. Be atstumą iki sienos nustatančių detalių veiks visos prietaiso funkcijos, tačiau bus šiek tiek didesnės energijos sąnaudos.

- ▶ Kai prietaisas yra su pridedamais atstumą iki sienos nustatančiais laikikliais, šiuos laikiklius reikia sumontuoti galinėje prietaiso pusėje, kairėje ir dešinėje pusėse apačioje.



8 Prietaiso pastatymas



PERSPĖJIMAS

Pavojus susižaloti!

- ▶ Prietaisą į jo pastatymo vietą turi transportuoti du asmenys.



ĮSPĖJIMAS

Nestabilus prietaisas!

Kyla pavojus susižaloti ir apgadinti. Prietaisas gali apvirsti.

- ▶ Pritvirtinkite prietaisą pagal naudojimo instrukciją.

Prietaiso ištiesinimas



ĮSPĖJIMAS

Pavojus susižeisti ir sugadinti prietaisą!

- ▶ Nedėkite ant prietaiso šilumą skleidžiančių aparatų, pvz., mikrobangų krosnelės, skrudintuvo ir pan.!

Įsitinkinkite, kad laikomasi šių sąlygų:

- Perstumkite prietaisą tik tuščią.
- Statykite prietaisą tik padedami kito asmens.

9 Prietaiso ištiesinimas



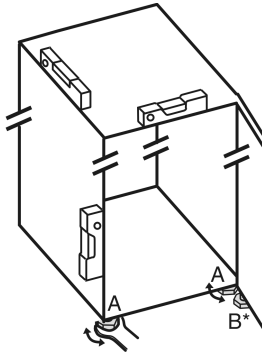
PERSPĖJIMAS

Pavirtus ir iškritus prietaiso durims, kyla pavojus susižeisti ir sugadinti prietaisą!

Jeį papildoma reguliavimo kojelė apatinėje atraminėje gembėje blogai priglunda prie žemės, gali iškristi drelės arba apvirsti prietaisas. Dėl to galima patirti materialinės žalos ir sužalojimų.

- ▶ Išsukite papildomą reguliavimo kojelę apatinėje atraminėje gembėje, kol ji priglud prie žemės.
- ▶ Tada pasukite 90° toliau.

- ▶ Pridedamu veržliarakčiu sureguliuokite prietaiso kojeles (A) ir patikrinkite gulsčiuku, ar prietaisas stovi lygiai.
- ▶ Tada paremkite duris: išsukite ant atraminės gembės (B) esančią kojelę, kol ji atsirems į grindis, tada sukite toliau 90°.



- ▶ Tada paremkite duris: atviruoju veržliarakčiu SW10 išsukite ant atraminės gembės (B) esančią reguliavimo kojelę, kol ji atsirems į grindis, o tada sukite toliau 90°.

10 Pastačius

- ▶ Nuo visų išorinių prietaiso korpuso paviršių pašalinkite apsaugines plėveles.*
- ▶ Nuo visų apdailos juostelių pašalinkite apsaugines plėveles.
- ▶ Nuo visų apdailos juostelių ir stalčių priekinių sienelių pašalinkite apsaugines plėveles.
- ▶ Nuo nerūdijančio plieno galinės sienelės pašalinkite apsaugines plėveles.
- ▶ Nuimkite visas detales, užtikrinančias saugumą transportavimo metu.
- ▶ Išvalykite prietaisą.
- ▶ Užsirašykite tipą (modelį, numerį), prietaiso pavadinimą, prietaiso / serijos numerį, pirkimo datą ir pardavėjo adresą tam skirtuose laukeliuose.

11 Pašalinkite pakuotę



ĮSPĖJIMAS

Pavojus uždusti dėl pakavimo medžiagų ir plėvelės!

- ▶ Neleiskite vaikams žaisti pakavimo medžiagomis.

Pakuotė pagaminta iš pakartotinai panaudojamų medžiagų:



- gofruotojo kartono / kartono;
- dalių iš putų polistirolo;
- polietileninių plėvelių ir maišelių;
- polipropileninių tvirtinimo juostų;
- vinimis sukaltų medinių rėmų su polietilene poveržle*
- ▶ Pakuotės medžiagas pristatykite į oficialų atliekų surinkimo ir perdirbimo punktą.

12 Naudojamų piktogramų aiškinimas

	Atliekant šį veiksmą, kyla pavojus susižaloti! Laikykitės saugos nuorodų!
	Instrukcija galioja daugiau nei vienam modeliui. Ši veiksmą atlikite tik tuo atveju, jei jis galioja Jūsų prietaisui.
	Norėdami sumontuoti, laikykitės išsamaus aprašymo, pateikto instrukcijos tekstinėje dalyje.
	Skirsnis galioja arba prietaisui su vieneriomis durimis, arba prietaisui su dvejomis durimis.
	Pasirinkite iš alternatyvų: prietaisas su dešinėje pusėje tvirtinamomis durimis arba prietaisas su kairėje pusėje tvirtinamomis durimis.
	Reikalingas montavimo veiksmas IceMaker ir (arba) InfinitySpring.
	Varžtus tik atlaisvinkite arba šiek tiek priveržkite.
	Tvirtai priveržkite varžtus.
	Patikrinkite, ar kitą darbo veiksmą reikia atlikti Jūsų modeliui.
	Patikrinkite, ar naudojamos konstrukcinės dalys tinkamai sumontuotos / tinkamoje padėtyje.
	Išmatuokite nurodytus matmenis ir, jei reikia, juos pakoreguokite.

Durų atidarymo krypties keitimas

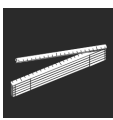








	Montavimo įrankis: metras.
	Montavimo įrankis: akumuliatorinis suktuvas ir įdėklas
	Montavimo įrankis: gulsčiukas
	Montavimo įrankis: 7 ir 10 dydžio veržliarakčiai
	Šiam darbo veiksmui reikia dviejų asmenų.
	Darbo veiksmas vyksta pažymėtoje prietaiso vietoje.
	Pagalbinė montavimo priemonė: špagatas
	Pagalbinė montavimo priemonė: kampamatis
	Pagalbinė montavimo priemonė: atsuktuvus
	Pagalbinė montavimo priemonė: žirklys
	Pagalbinė montavimo priemonė: žymiklis, nuvalomas
	Priedai: išimkite konstrukcines dalis
	Nereikalingas konstrukcines dalis tinkamai utilizuokite.



Fig. 5



ĮSPĖJIMAS

Sužeidimo pavojus dėl virstančių durų!

Jei atraminės detalės nepakankamai tvirtai priveržtos, durys gali išvirsti. Taip galima patirti sunkių sužeidimų. Be to, jei durys neužsidaro, tuomet prietaisas blogai šaldo.

- ▶ Die Lagerböcke/Lagerbolzen fest mit 4 Nm anschrauben.
- ▶ Patikrinkite visus varžtus ir, jei reikia, juos priveržkite.

Prietaisams **su uždarymo amortizatoriumi** galioja skirsniai:

- Prietaisams **su** uždarymo amortizatoriumi
- Visiems prietaisams

Prietaisams **be uždarymo amortizatoriaus** galioja skirsniai:

- Prietaisams **be** uždarymo amortizatoriaus
- Visiems prietaisams

PRANEŠIMAS

„Side-by-Side“ tipo prietaisų gedimo pavojus dėl vandens kondensato!

Tam tikrus prietaisus montuoti kaip „Side-by-Side“ junginius (du prietaisus vieną šalia kito).

Jei prietaisas yra „**Side-by-Side**“ (SBS) tipo prietaisas:

- ▶ SBS junginį pastatykite, kaip nurodyta įdėtiniame lape.
- Jei **prietaiso išdėstymas nurodytas**:
- ▶ nekeiskite durų atidarymo krypties.

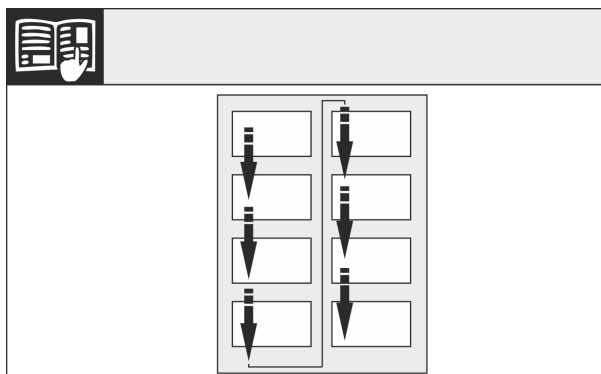


Fig. 6

Atkreipkite dėmesį į lazerio kryptį.

Prietaisams su uždarymo amortizatoriumi:

13 Durų atidarymo krypties keitimas

Įrankis

Durų atidarymo krypties keitimas

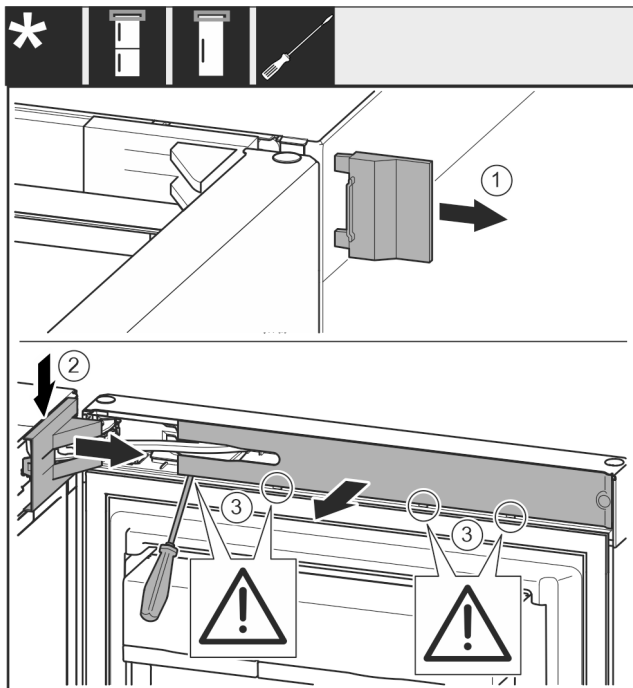


Fig. 7

- ▶ Atidarykite duris.

PRANEŠIMAS

Pažeidimo pavojus!

Jeigu bus pažeistas durų tarpiklis, durys gali tinkamai neužsidaryti, o vėsinimas bus nepakankamas.

- ▶ Nepažeiskite durų tarpiklio atsuktuvu!

- ▶ Nuimkite išorinę dengiamąją plokštelę. Fig. 7 (1)
- ▶ Atfiksukite atraminės gembės dengiamąją plokštelę ir ją nuimkite. Nuimkite atraminės gembės dengiamąją plokštelę. Fig. 7 (2)
- ▶ Išdrožiniu atsuktuvu atkelkite gaubtą ir pasukite jį į šoną. Fig. 7 (3)

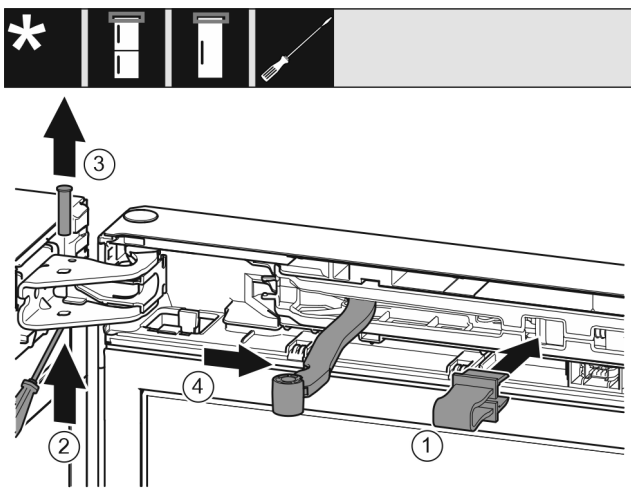


Fig. 8



PERSPĖJIMAS

Suspaudimo pavojus dėl susiskleidžiančio lanksto!

- ▶ Užfiksukite fiksatorių.

- ▶ Fiksatorių užfiksukite angoje. Fig. 8 (1)
- ▶ Atsuktuvu išsukite varžtus. Fig. 8 (2)
- ▶ Ištraukite varžtus į viršų. Fig. 8 (3)
- ▶ Pasukite lankstą durų kryptimi. Fig. 8 (4)

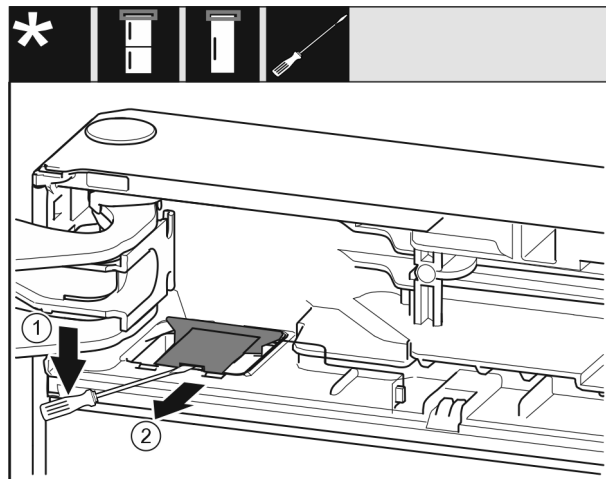


Fig. 9

- ▶ Išdrožiniu atsuktuvu atkelkite dengiamąją plokštelę ir ją padėkite. Fig. 9 (1)

- ▶ Išimkite dengiamąją plokštelę. Fig. 9 (2)

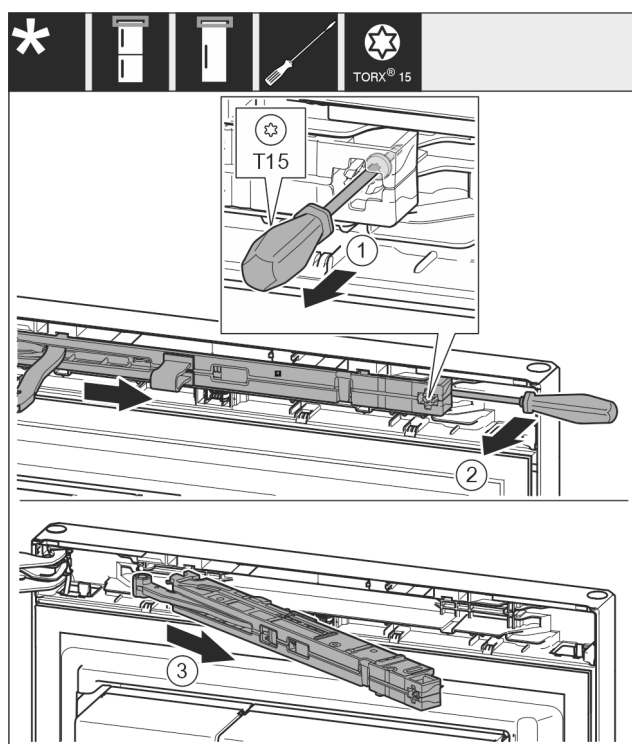


Fig. 10

- ▶ Atlaisvinkite uždarymo amortizatoriaus mazgo varžtą atsuktuvu T15 maždaug 14 mm. Fig. 10 (1)

- ▶ Pakiškite atsuktuvą rankenos pusėje po uždarymo amortizatoriaus mazgą ir pasukite mazgą į priekį. Fig. 10 (2)

- ▶ Ištraukite uždarymo amortizatoriaus mazgą. Fig. 10 (3)

13.1 Durų nuėmimas

Pastaba

- ▶ Prieš išimdami duris, iš durų lentynėlių išimkite maisto produktus, kad jie neiškristų.

Prietaisams be uždarymo amortizatoriaus:

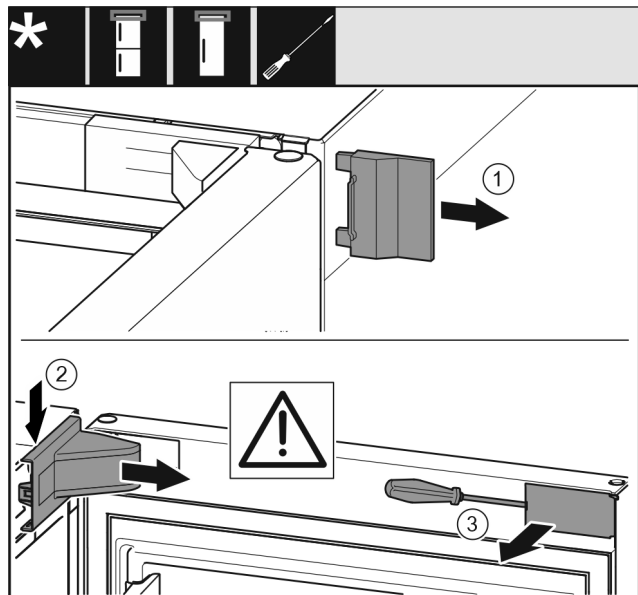


Fig. 11

- ▶ Atidarykite duris.

PRANEŠIMAS

Pažeidimo pavojus!

Jeigu bus pažeistas durų tarpiklis, durys gali tinkamai neužsidaryti, o vėsinimas bus nepakankamas.

- ▶ Nepažeiskite durų tarpiklio atsuktuvu!

- ▶ Nuimkite išorinę dengiamąją plokštelę. Fig. 11 (1)
- ▶ Atfiksukite atraminės gembės dengiamąją plokštelę ir ją nuimkite. Nuimkite atraminės gembės dengiamąją plokštelę. Fig. 11 (2)
- ▶ Išdrožiniu atsuktuvu atkelkite gaubtą ir pasukite jį į šoną. Fig. 11 (3)

Visiems prietaisams:

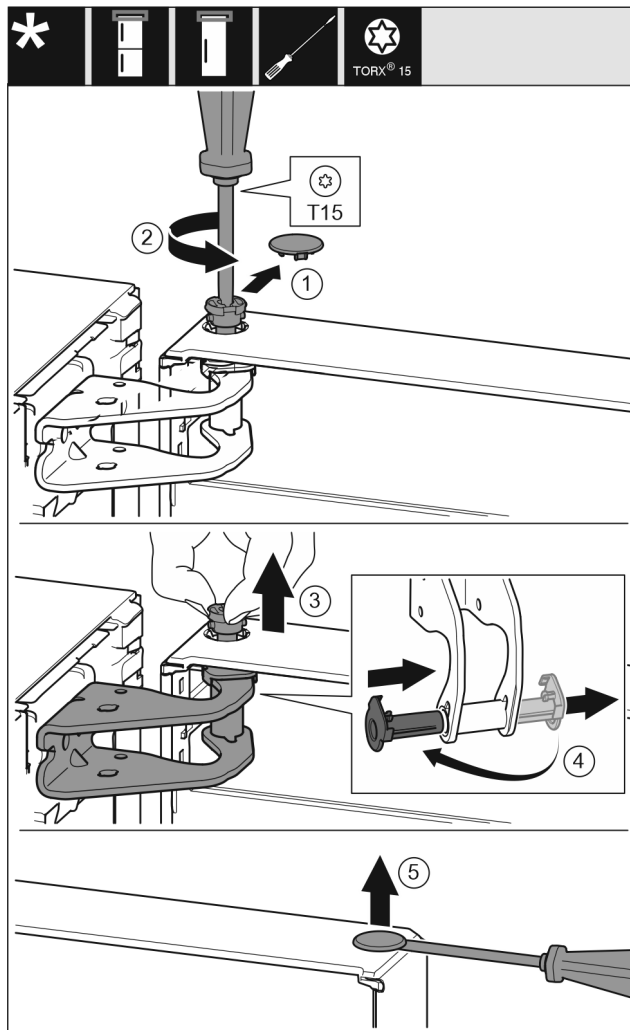


Fig. 12



PERSPĖJIMAS

Pavojus susižeisti, jeigu durys išvirstų!

- ▶ Tvirtai laikykite duris.
- ▶ Atsargiai padėkite duris į šalį.
- ▶ Atsargiai nutraukite apsauginę dengiamąją plokštelę. Fig. 12 (1)
- ▶ Šiek tiek išsukite varžtus atsuktuvu T15. Fig. 12 (2)
- ▶ Tvirtai laikykite duris ir ištraukite varžtą pirštais. Fig. 12 (3)
- ▶ Ištraukite guolio įvorę iš kreipiamosios. Įstatykite iš kitos pusės ir užfiksukite. Fig. 12 (4)
- ▶ Pakelkite duris ir pastatykite jas į šoną.
- ▶ Kaištį atsargiai pakelkite išdrožiniu atsuktuvu iš durų guolio įvorės ir jį ištraukite. Fig. 12 (5)

13.2 Viršutinių atraminių detalių perkėlimas

Visiems prietaisams:

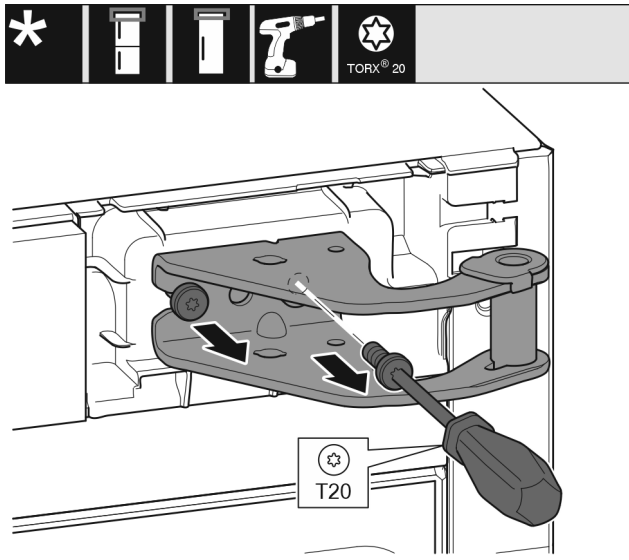


Fig. 13

- ▶ Atsuktuvu T20 išsukite abu varžtus.
- ▶ Kilstelėkite ir pašalinkite atraminę gembę.

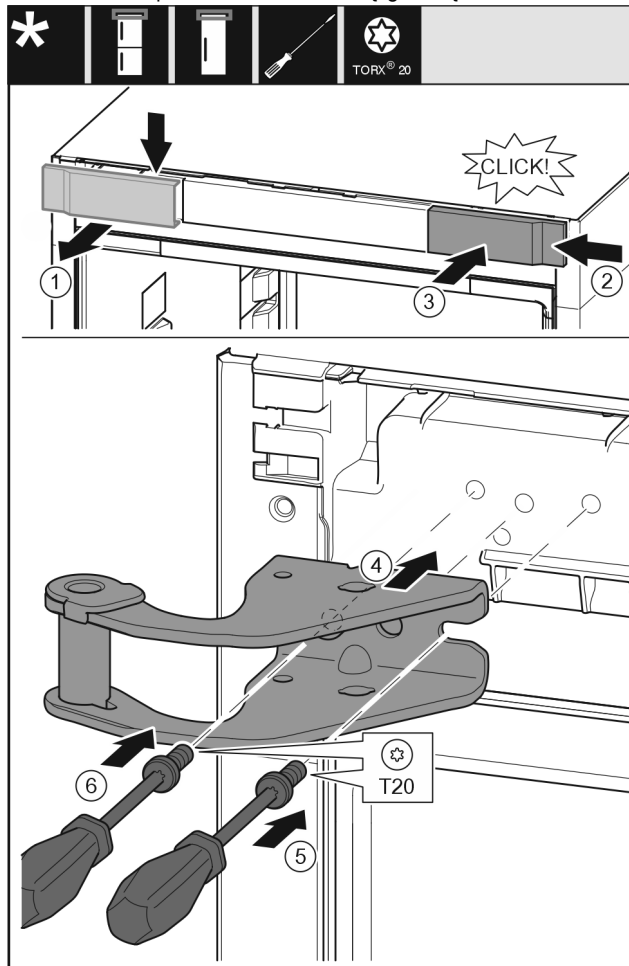


Fig. 14

- ▶ Nuimkite dengiamąją plokštelę iš viršaus į priekį. Fig. 14 (1)
- ▶ Dengiamąją plokštelę, pasukę 180°, užkabinkite kitoje pusėje iš dešinės. Fig. 14 (2)
- ▶ Užfiksuokite dengiamąją plokštelę. Fig. 14 (3)
- ▶ Uždėkite viršutinę atraminę gembę. Fig. 14 (4)
- ▶ Įkiškite varžtą atsuktuvu T20 ir tvirtai prisukite. Fig. 14 (5)
- ▶ Įstatykite varžtą atsuktuvu T20 ir tvirtai prisukite. Fig. 14 (6)

13.3 Apatinių atraminių detalių perkėlimas

Visiems prietaisams:

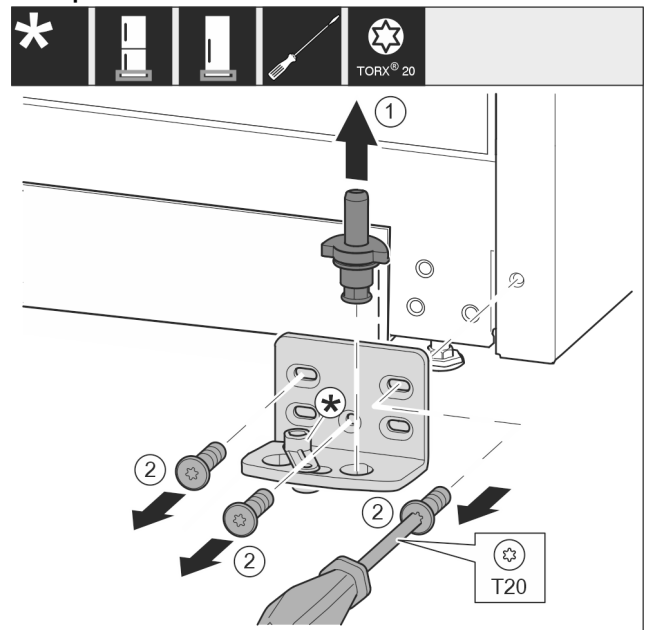


Fig. 15

- ▶ Visiškai ištraukite atraminius varžtus į viršų. Fig. 15 (1)
- ▶ Išsukite varžtus atsuktuvu T20 ir nuimkite atraminę gembę. Fig. 15 (2)

Prietaisams be uždarymo amortizatoriaus:

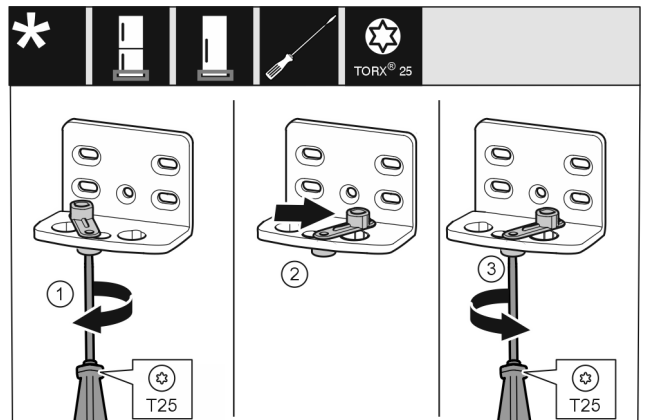


Fig. 16

- ▶ Atlaisvinkite varžtą atsuktuvu T25. Fig. 16 (1)
- ▶ Pakelkite pagalbinį durų uždarymo įtaisą ir 90° kampu pasukite į dešinę kiaurymėje. Fig. 16 (2)
- ▶ Tvirtai prisukite varžtą atsuktuvu T25. Fig. 16 (3)

Visiems prietaisams:

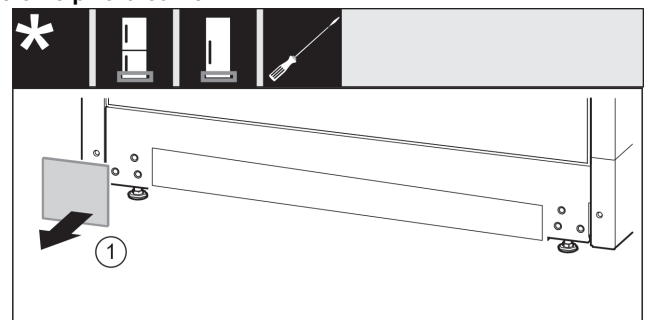


Fig. 17

- ▶ Nuimkite uždangalą. Fig. 17 (1)

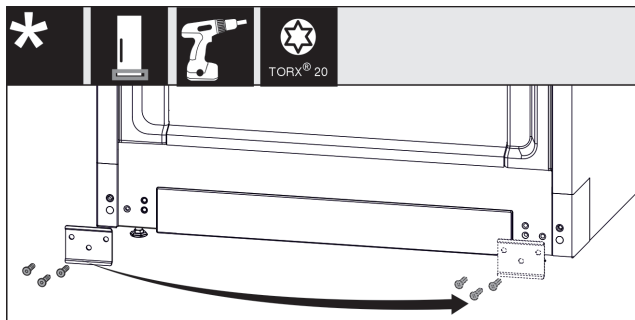


Fig. 18

- ▶ Atsukite skydelį, perkelkite į kitą pusę ir prisukite vėl. Fig. 18 (1)

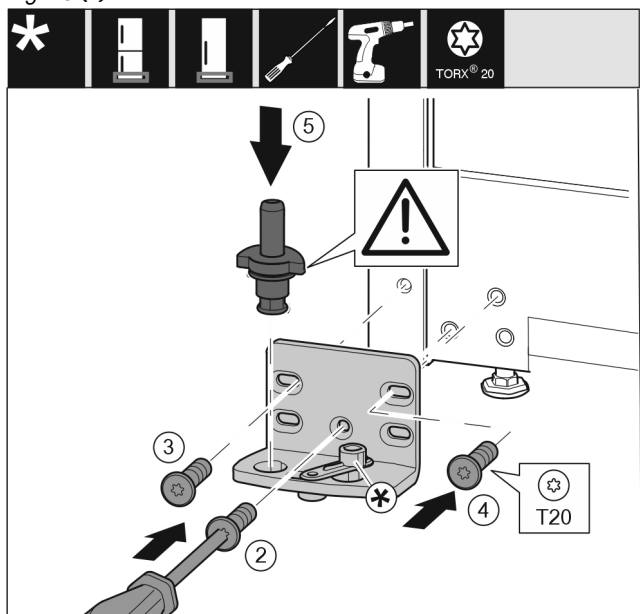


Fig. 19

- ▶ Uždėkite atraminę gembę kitoje pusėje ir prisukite, naudodami atsuktuvą T20. Su varžtu 2 pradėkite apačioje viduryje. Fig. 19 (2)
- ▶ Tvirtai prisukite varžtus 3 ir 4. Fig. 19 (3,4)
- ▶ Įstatykite visą atraminę gembę. Atkreipkite dėmesį į tai, kad fiksavimo kumštelis būtų nukreiptas į galą. Fig. 19 (5)

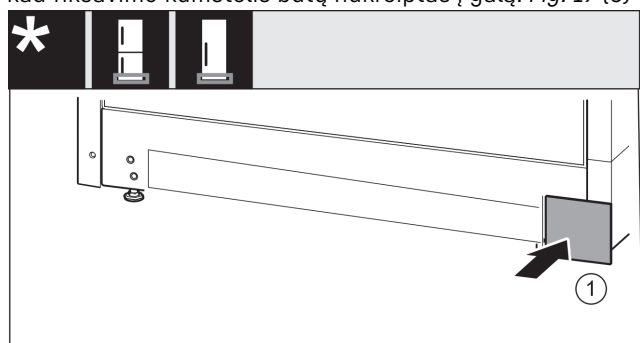


Fig. 20

- ▶ Vėl uždėkite uždangalą kitoje pusėje. Fig. 20 (1)

13.4 Atraminių durų detalių perkėlimas

Prietaisams be uždarymo amortizatoriaus:

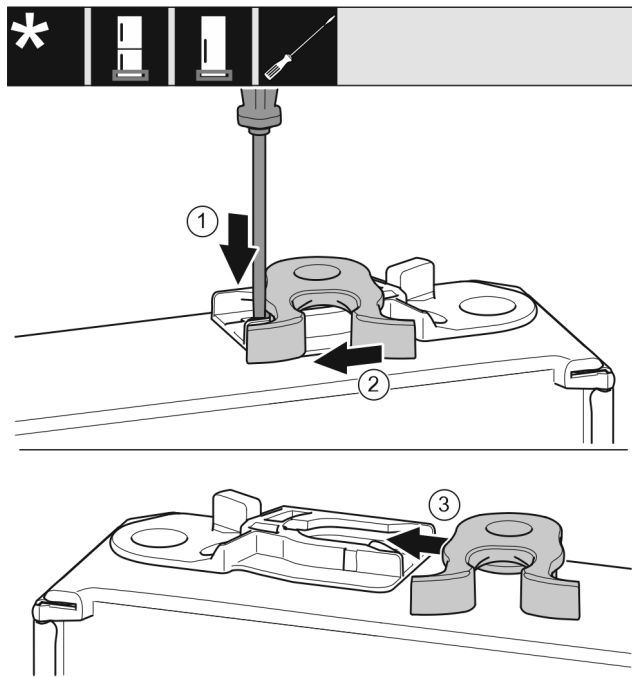


Fig. 21

- ▶ Apatinė durų pusė nukreipta į viršų: pasukite duris.
- ▶ Spustelėkite antdėklą išdrožiniu atsuktuvu žemyn. Fig. 21 (1)
- ▶ Ištraukite uždarymo kablį iš kreipiklio. Fig. 21 (2)
- ▶ Uždarymo kablį kitoje pusėje įstumkite į kreipiklį. Fig. 21 (3)
- ▶ Viršutinė durų pusė nukreipta į viršų: pasukite duris.

13.5 Rankenų perkėlimas*

Visiems prietaisams:

Durų atidarymo krypties keitimas

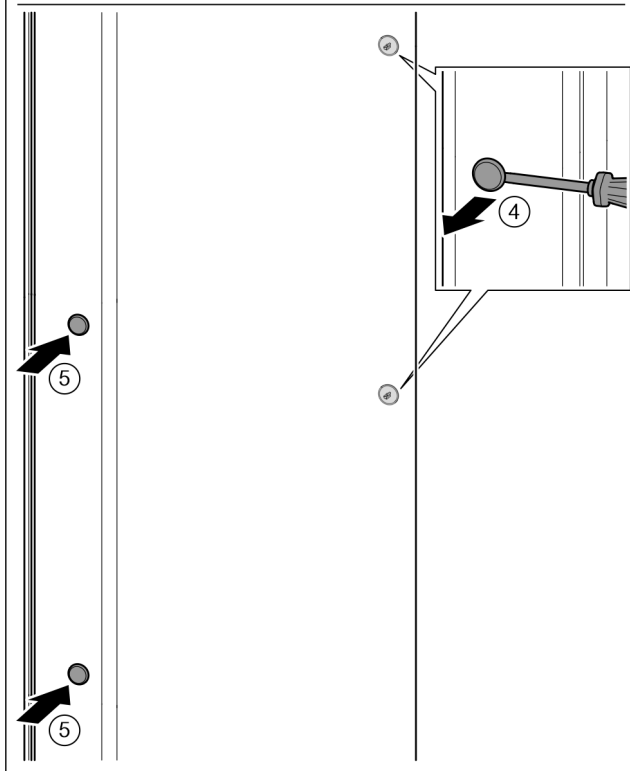
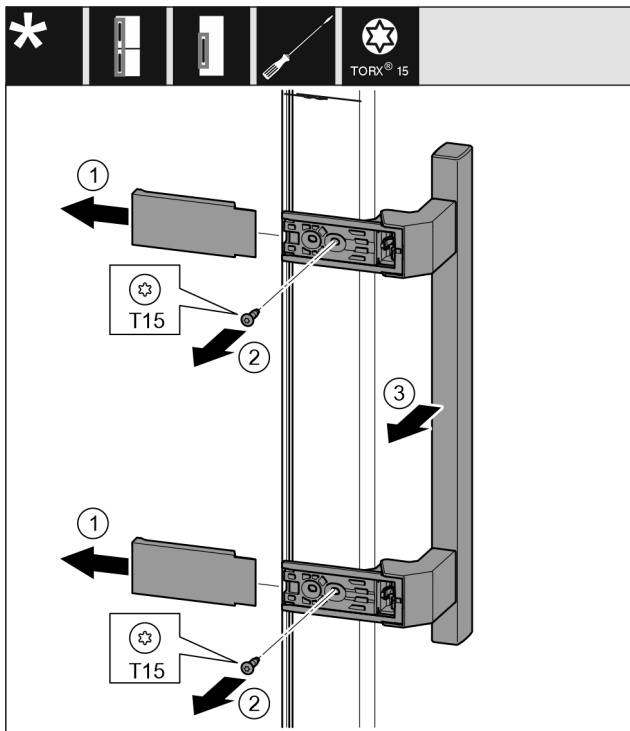


Fig. 22

- ▶ Nutraukite dengiamąją plokštelę. Fig. 22 (1)
- ▶ Išsukite varžtus atsuktuvu T15. Fig. 22 (2)
- ▶ Nuimkite rankenėlę. Fig. 22 (3)
- ▶ Šoninį kaištį atsargiai pakelkite išdrožiniu atsuktuvu ir jį ištraukite. Fig. 22 (4)
- ▶ Vėl įstatykite kaištį kitoje pusėje. Fig. 22 (5)

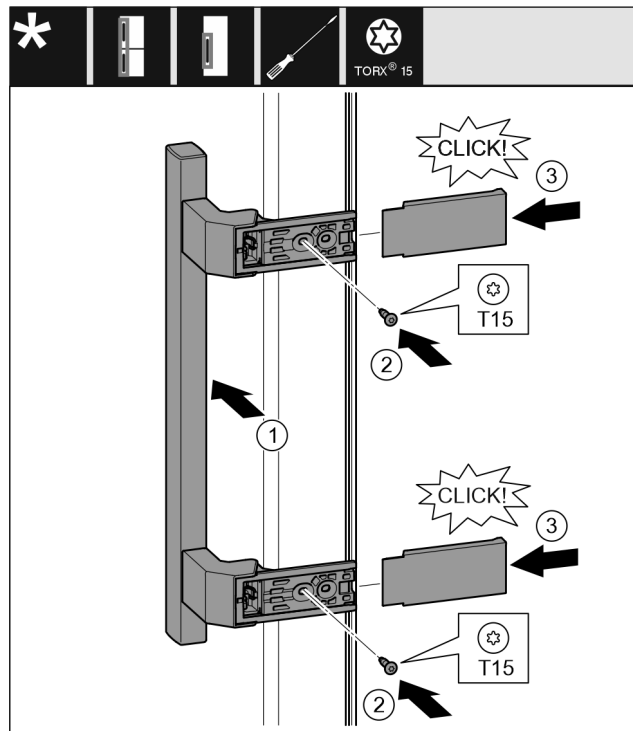


Fig. 23

- ▶ Rankenėlę uždėkite priešingoje pusėje. Fig. 23 (1)
- ▷ Varžtų skylės turi būti tiksliai viena virš kitos.
- ▶ Tvirtai prisukite varžtus atsuktuvu T15. Fig. 23 (2)
- ▶ Uždėkite dengiamąsias plokšteles ir jas užmaukite. Fig. 23 (3)
- ▷ Atkreipkite dėmesį į tai, kad jos tinkamai užsifiksuotų.

13.6 Durų montavimas

Visiems prietaisams:

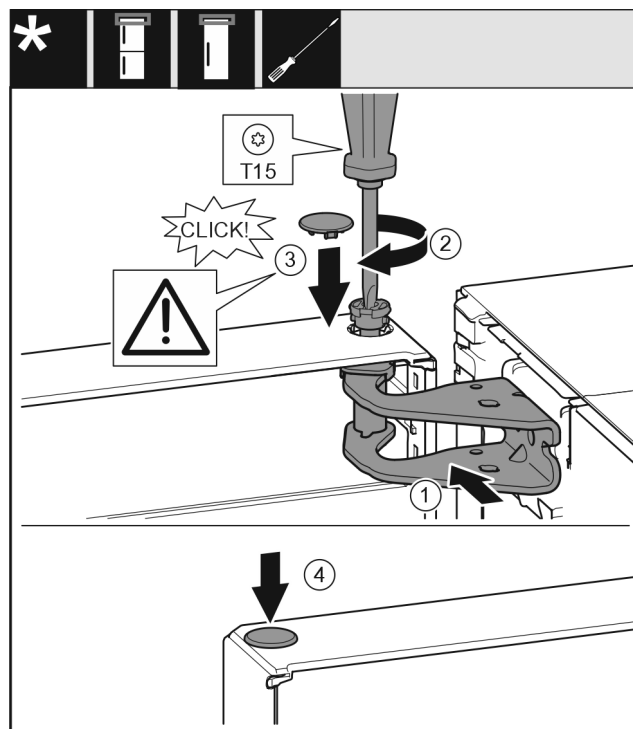


Fig. 24

- ▶ Duris uždėkite ant apatinės atraminės gembės.
- ▶ Duris viršuje išlygiuokite į atraminės gembės angą. Fig. 24 (1)
- ▶ Įstatykite varžtą ir tvirtai prisukite atsuktuvu T15. Fig. 24 (2)

- ▶ Durims užfiksuoti sumontuokite apsauginę dengiamąją plokštelę: uždėkite apsauginę dengiamąją plokštelę ir patikrinkite, ar ji priglunda prie durų. Kitu atveju įstatykite iki galo varžtą. Fig. 24 (3)
- ▶ Įstatykite kaištį. Fig. 24 (4)

13.7 Durų išlygiavimas

Visiems prietaisams:



ĮSPĖJIMAS

Sužeidimo pavojus dėl virstančių durų!

Jei atraminės detalės nepakankamai tvirtai priveržtos, durys gali išvirsti. Taip galima patirti sunkių sužeidimų. Be to, jei durys neužsidaro, tuomet prietaisas blogai šaldo.

- ▶ Die Lagerböcke fest mit 4 Nm anschrauben.
- ▶ Patikrinkite visus varžtus ir, jei reikia, juos priveržkite.
- ▶ Jei reikia, per abi išilgines angas atraminės gembės apačioje duris sureguliuokite taip, kad durų ir prietaiso korpuso kraštai būtų vienoje linijoje. Tam pridėdamu įrankiu T20 išsukite vidurinį varžtą atraminėje gembėje. Likusius varžtus šiek tiek atlaisvinkite įrankiu T20 arba atsuktuvu T20 ir išlygiuokite virš išilginių skylių.
- ▶ Atremkite duris: atviruoju veržliarakčiu SW10 išsukite ant atraminės gembės (apačioje) esančią reguliavimo kojelę, kol ji atsirems į grindis, o tada sukite toliau 90°.

13.8 Uždarymo amortizatoriaus montavimas

Prietaisams su uždarymo amortizatoriumi:

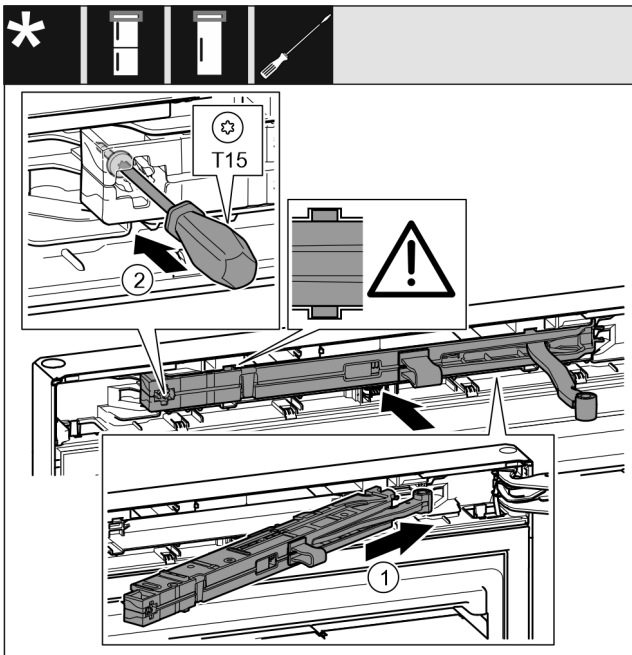


Fig. 25

- ▶ Uždarymo amortizatoriaus mazgą atraminės gembės pusėje įstrižai įkiškite į griovelį. Fig. 25 (1)
- ▶ Įkiškite visą mazgą.
- ▶ Mazgas nustatytas tinkamai, kai uždarymo amortizatoriaus mazgo briauna yra korpuso kreipimojoje.
- ▶ Atsuktuvu T15 tvirtai prisukite varžtą. Fig. 25 (2)

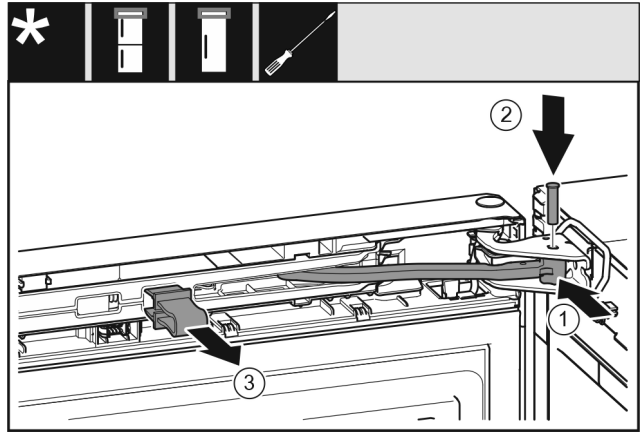


Fig. 26

- ▶ Durys atidarytos 90° kampu.
- ▶ Pasukite lankstą atraminėje gembėje. Fig. 26 (1)
- ▶ Varžtą įstatykite į atraminę gembę ir lankstą. Atkreipkite dėmesį į tai, kad fiksavimo kumštelis būtų griovelyje tinkamoje padėtyje. Fig. 26 (2)
- ▶ Nuimkite fiksatorių. Fig. 26 (3)

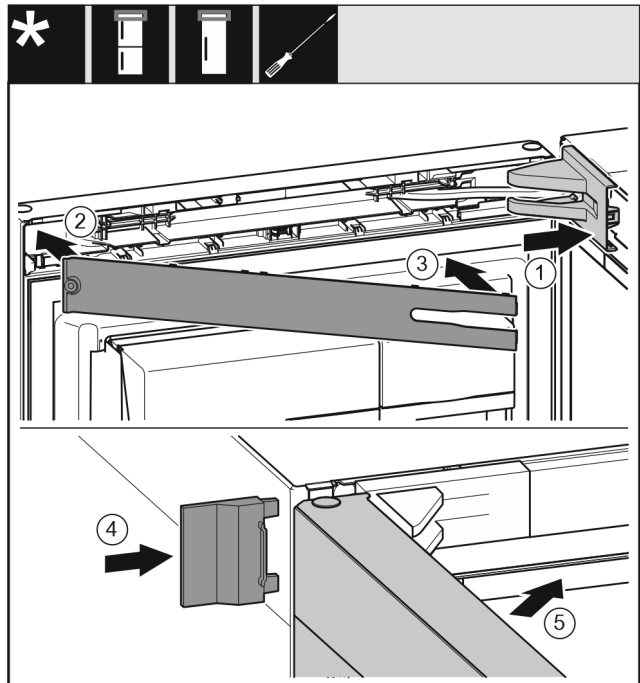


Fig. 27

- ▶ Uždėkite atraminės gembės dengiamąją plokštelę ir užfiksuokite, prireikus atsargiai išspauskite. Fig. 27 (1)
- ▶ Uždėkite gaubtą. Fig. 27 (2)
- ▶ Uždenkite ir užfiksuokite gaubtą. Fig. 27 (3)
- ▶ Užstumkite išorinę dengiamąją plokštelę. Fig. 27 (4)
- ▶ Uždarykite viršutines duris. Fig. 27 (5)

14 Vandens prijungimas*



ĮSPĖJIMAS

Elektros srovė kartu su vandeniu!

Elektros smūgis.

- ▶ Prieš prijungdami prie vandentiekio: išjunkite prietaisą iš kištukinio lizdo.
- ▶ Prieš prijungdami prie vandens tiekimo linijų: uždarykite vandens tiekimą.
- ▶ Prietaisą prijungti prie geriamojo vandens tinklo gali tik kvalifikuotas dujų ir vandens tiekimo tinklų montuotojas.

Vandens jungties prijungimas*



ĮSPĖJIMAS

Nešvarus vanduo!
Apsinuodijimai.

- ▶ Junkite tik prie geriamojo vandens tiekimo linijos.

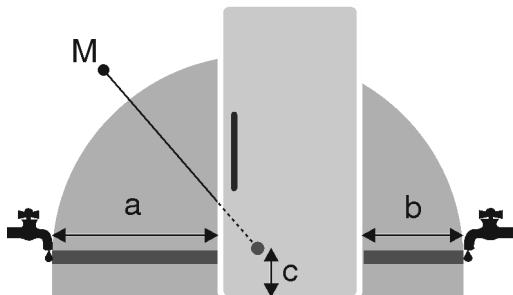


Fig. 28 *

600 mm pločio prietaisams:

a*	b*	c*	M*
~ 1300 mm	~ 950 mm	~ 150 mm	Magnetinis vožtuvas

Vandens prijungimo linija ir prietaiso įėjimo valdymo vožtuvas tinkami vandens slėgiui iki 1 MPa (10 bar).

Norėdami užtikrinti nepriekaištingą veikimą (pralaidos kiekį, ledukų dydį, triukšmo lygį), laikykitės šių duomenų:

Vandens slėgis:	
bar	MPa
nuo 1,5 iki 6,2	nuo 0,15 iki 0,62

Vandens slėgis naudojant vandens filtrą:	
bar	MPa
nuo 2,8 iki 6,2	nuo 0,28 iki 0,62

Jei slėgis didesnis nei 0,62 MPa (6,2 bar): priekyje prijunkite slėgio reduktorių.

Įsitinkinkite, kad laikomasi šių sąlygų:

- Laikomasi vandens slėgio.
- Vanduo prietaisui tiekiamas iš šalto vandens vamzdyno, kuris atlaiko darbinį slėgį ir yra prijungtas prie geriamojo vandens tiekimo linijos.
- Naudojama pridėta žarna. Senos žarnos utilizuotos.*
- Sujungimo detalėje yra gaudomasis tinklelis su tarpikliu.*
- Tarp žarnų sąrankos ir buitinio vandens įvado yra uždarymo čiaupas, kad prireikus būtų galima nutraukti vandens tiekimą.*
- Uždarymo čiaupas yra už prietaiso galinės pusės srities ir lengvai prieinamas, kad būtų galima kuo giliau įstumti prietaisą ir prireikus kuo skubiau užsukti čiaupą. Laikomasi atstumų.
- Visi prietaisai ir įtaisai, naudojami vandeniui tiekti, atitinka galiojančius atitinkamos šalies reikalavimus.
- Galinė prietaiso pusė pasiekama, kad prietaisą galėtų mėtė prijungti prie geriamojo vandens tiekimo linijos.
- Statydami prietaisą, nepažeiskite ir nesulenkite žarnos.

Pastaba

Kito ilgio žarną galima įsigyti kaip priedą.*

15 Vandens jungties prijungimas*

Žarnos prijungimas prie prietaiso

Magnetinis vožtuvas yra apačioje, galinėje prietaiso pusėje. Jis yra su R3/4 jungiamuoju sriegiu.

- ▶ Nutraukite dengiamąją plokštelę (2).
- ▶ Lengvesnis montavimas: Tiesų žarnos galą (7) nutieskite į kairę ant grindų.
- ▶ Užmaukite veržlę (4) iki galo ant užlenkto žarnos galo (3) ir tvirtai laikykite.

PRANEŠIMAS

Pažeisti magnetinio vožtuvo sriegio žingsniai!

Nesandarus magnetinis vožtuvas: Vanduo gali išbėgti.

- ▶ Atsargiai uždėkite veržlę Fig. 29 (1) ir tiesiai užsukite ant sriegio.

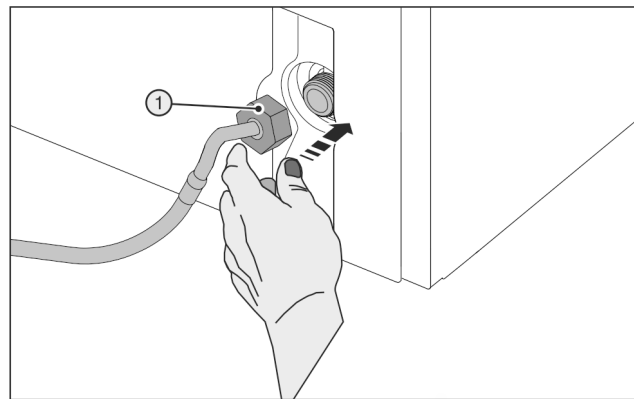


Fig. 29

- ▶ Atsargiai uždėkite veržlę Fig. 29 (1) ir dviem pirštais tiesiai užsukite ant sriegio, kol ji patikimai, tvirtai laikysis.



ĮSPĖJIMAS

Sudužęs pagalbinis įrankis (5)!

Pjautinės žaizdos.

- ▶ Pagalbinį įrankį (5) naudokite tik patalpos temperatūroje.

- ▶ Priveržkite veržlę Fig. 29 (1) pagalbinio įrankiu (5) pagal laikrodžio rodyklę, kol bus pasiektas maksimalus sukimo momentas ir pagalbinis įrankis (5) bus persuktas.

Žarnos prijungimas prie uždarymo čiaupo

- ▶ Užsukite veržlę (7) ant uždarymo čiaupo (8).



ĮSPĖJIMAS

Sudužęs pagalbinis įrankis (5)!

Pjautinės žaizdos.

- ▶ Pagalbinį įrankį (5) naudokite tik patalpos temperatūroje.

- ▶ Priveržkite veržlę (7) pagalbinio įrankiu (5) pagal laikrodžio rodyklę, kol bus pasiektas maksimalus sukimo momentas ir pagalbinis įrankis (5) bus persuktas.
- ▶ Įkabinkite ašelę (6) į pagalbinį įrankį (5) ir laikymui pritvirtinkite prie nerūdijančiojo plieno žarnos.

Vandens sistemos tikrinimas

- ▶ Lėtai atidarykite vandens tiekimo uždarymo čiaupą (8).
- ▶ Patikrinkite visos vandens sistemos sandarumą.
- ▶ Išvalykite IceMaker (žr. naudojimo nurodymus, techninę priežiūrą).

Oro išleidimas iš vandens sistemos

Išleisti orą reikia:

- pirmą kartą pradėdant eksploatuoti,
- keičiant InfinitySpring vandens baką.

Įsitinkinkite, kad įvykdytos šios sąlygos:

- prietaisas prijungtas iki galo,
- vandens bakas įstatytas (žr. naudojimo nurodymus, techninę priežiūrą),

- vandens filtras įstatytas (žr. naudojimo nurodymus, techninę priežiūrą),
- prietaisas įjungtas.
- ▶ Prietaiso durų atidarymas
- ▶ Prispauskite stiklinę prie InfinitySpring dalytuvo apatinės dalies.
- ▷ Viršutinė dalis išlenda ir į stiklinę teka oras arba vanduo.
- ▶ Tęskite procesą, kol vanduo į stiklinę pradės bėgti tolygia srovele.
- ▷ Sistemoje nebėra oro.
- ▶ Išvalykite InfinitySpring (žr. naudojimo nurodymus, techninę priežiūrą).

16 Prietaiso prijungimas



ĮSPĖJIMAS

Netinkamas prijungimas!

Gaisro pavojus.

- ▶ Nenaudokite ilginamojo laido.
- ▶ Nenaudokite skirstytuvo juostelių.

PRANEŠIMAS

Netinkamas prijungimas!

Elektronikos pažeidimas.

- ▶ Prijunkite prietaisą prie saulės keitiklių, pvz., saulės energijos įrenginių ir benzininių generatorių.
- ▶ Nenaudokite energiją taupančio kištuko.

Pastaba

Naudokite tik komplektacijoje esantį prijungimo prie tinklo laidą.

- ▶ Ilgesnį prijungimo prie tinklo laidą galima užsakyti spec. parduotuvėje.

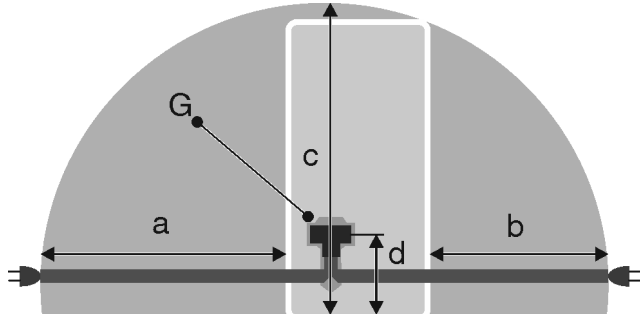


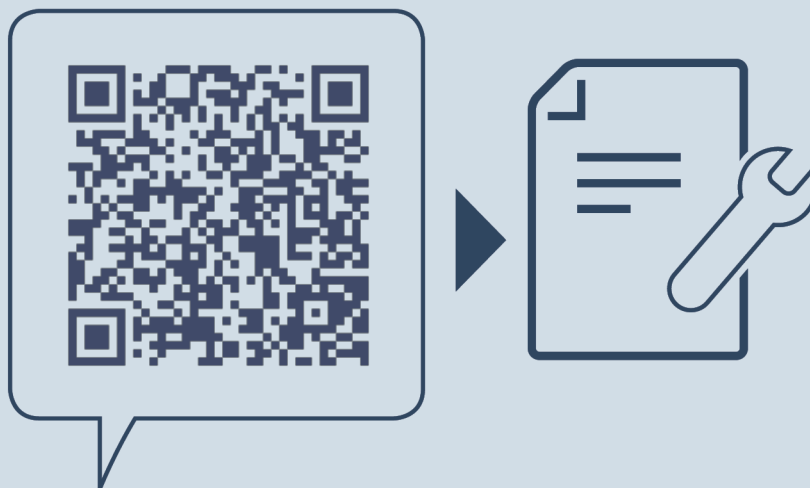
Fig. 30 *

600 mm pločio prietaisams:

a	b	c	d	G
~ 1800 mm	~ 1400 mm	~ 2100 mm	~ 200 mm	Prietaiso kištukas

Įsitinkite, kad įvykdytos šios sąlygos:

- elektros maitinimo srovės rūšis ir įtampa prietaiso stovėjimo vietoje turi sutapti su nurodytosiomis tipo lentelėje;
- kištukinis lizdas yra tinkamai įžemintas ir su elektros saugikliu;
- saugiklio grįžimo srovė yra nuo 10 iki 16 A;
- kištukinis lizdas lengvai prieinamas;
- Kištukinis lizdas nėra už prietaiso, o a ir b srityse Fig. 30 (a, b, c).
- ▶ Patikrinkite elektros jungtį.
- ▶ Įkiškite prietaiso kištuką Fig. 30 (G) galinėje prietaiso pusėje. Atkreipkite dėmesį į tai, kad jos tinkamai užsifikuotų.
- ▶ Tinklo kištuką prijunkite prie maitinimo įtampos.
- ▷ Ekране rodoma Liebherr piktograma.
- ▷ Rodmuo perjungiamas į parengties piktogramą.



home.liebherr.com/fridge-manuals

LT Šaldiklis

Išleidimo data: 20221006

**Prekių kodų
rodyklė: 7088371-00**

Liebherr-Hausgeräte Ochsenhausen GmbH
Memminger Straße 77-79
88416 Ochsenhausen
Deutschland