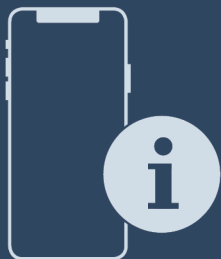




Kasutuskorraldus

Quality, Design and Innovation



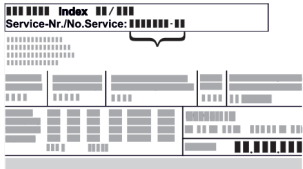






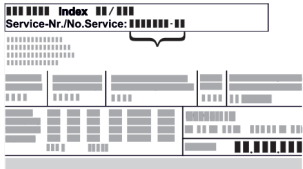






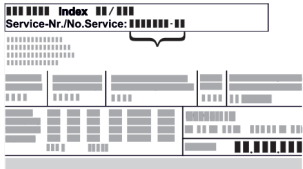






home.liebherr.com/fridge-manuals



LIEBHERR

Sisu

1	Seadme ülevaade.....	3	7	Varustus.....	33														
1.1	Tarnekomplekt.....	3	7.1	Turvalukk.....	33														
1.2	Seadme ja varustuse ülevaade.....	3	8	Hooldus.....	34														
1.3	Erivarustus.....	4	8.1	Seadme sulatamine.....	34														
1.3	Rullide järelpaigaldus.....	4	8.2	Seadme puhastamine.....	34														
1.4	Seadme kasutusvaldkond.....	4	9	Kliendiabi.....	35														
1.5	Seadme heliemiisioon.....	5	9.1	Tehnilised andmed.....	35														
1.6	Vastavus.....	5	9.2	Tehniline rike.....	35														
1.7	SVHC ained vastavalt REACH määrusele.....	5	9.3	Klienditeenindus.....	36														
1.8	EPREL andmepank.....	5	9.4	Tüübisilt.....	36														
2	Üldised ohutusjuhised.....	5	10	Käigustvõtmine.....	36														
3	Touch & Swipe-displei talitlusviis.....	7	11	Utiliseerimine.....	36														
3.1	Navigatsioon ja sümbolite selgitus.....	7	11.1	Seadme ettevalmistamine utiliseerimiseks.....	36														
3.2	Menüüd.....	7	11.2	Seadme keskkonnasõbralik utiliseerimine.....	36														
3.3	Puhkemoodus.....	8	12	Lisainformatsioon.....	37														
4	Käikuvõtmine.....	8	Tootja töötab pidevalt kõigi tüüpide ja mudelite edasiarendamise kallal. Palun mõistke, et peame jätma endale õiguse teha kuju, varustuse ning tehnoloogiaga seonduvaid muudatusi.																
4.1	Ülespanekutingimused.....	8	<table border="1"> <thead> <tr> <th>Sümbol</th> <th>Selgitus</th> </tr> </thead> <tbody> <tr> <td></td> <td>Lugege juhendit Et oma uue seadme kõiki eeliseid tundma õppida, lugege palun käesolevas korralduses esitatud juhised tähelepanelikult läbi.</td> </tr> <tr> <td></td> <td>Täiendav informatsioon internetis Digitaalse juhendi koos täiendava informatsiooniga ja edasistes keeltes leiate internetist juhendi esiküljel asuva QR koodi kaudu või sisestades teenindusnumbri leheküljel home.liebherr.com/fridge-manuals. Teenindusnumbri leiate tüübisildilt:  Fig. Näitlik kujutis</td> </tr> <tr> <td></td> <td>Seadme kontrollimine Kontrollige kõiki osi transpordikahjustuste suhtes. Pöörduge reklamatsioonide korral edasimüüja või klienditeeninduse poole.</td> </tr> <tr> <td></td> <td>Kõrvalekaldeid Juhend kehtib mitmele mudelile, on võimalikud kõrvalekaldeid. Lõigud, mis kehtivad ainult teatud kindlate seadmete kohta, on tähistatud tärniga (*).</td> </tr> <tr> <td></td> <td>Tegevusjuhised ja tegevustulemused Tegevuskorraldused on tähistatud ►-ga. Tegevustulemused on tähistatud ▷-ga.</td> </tr> <tr> <td></td> <td>Videod Seadmete kohta on videod saadaval Liebherr-Hausgeräte YouTube'i kanalil.</td> </tr> </tbody> </table>			Sümbol	Selgitus		Lugege juhendit Et oma uue seadme kõiki eeliseid tundma õppida, lugege palun käesolevas korralduses esitatud juhised tähelepanelikult läbi.		Täiendav informatsioon internetis Digitaalse juhendi koos täiendava informatsiooniga ja edasistes keeltes leiate internetist juhendi esiküljel asuva QR koodi kaudu või sisestades teenindusnumbri leheküljel home.liebherr.com/fridge-manuals . Teenindusnumbri leiate tüübisildilt:  Fig. Näitlik kujutis		Seadme kontrollimine Kontrollige kõiki osi transpordikahjustuste suhtes. Pöörduge reklamatsioonide korral edasimüüja või klienditeeninduse poole.		Kõrvalekaldeid Juhend kehtib mitmele mudelile, on võimalikud kõrvalekaldeid. Lõigud, mis kehtivad ainult teatud kindlate seadmete kohta, on tähistatud tärniga (*).		Tegevusjuhised ja tegevustulemused Tegevuskorraldused on tähistatud ►-ga. Tegevustulemused on tähistatud ▷-ga.		Videod Seadmete kohta on videod saadaval Liebherr-Hausgeräte YouTube'i kanalil.
Sümbol	Selgitus																		
	Lugege juhendit Et oma uue seadme kõiki eeliseid tundma õppida, lugege palun käesolevas korralduses esitatud juhised tähelepanelikult läbi.																		
	Täiendav informatsioon internetis Digitaalse juhendi koos täiendava informatsiooniga ja edasistes keeltes leiate internetist juhendi esiküljel asuva QR koodi kaudu või sisestades teenindusnumbri leheküljel home.liebherr.com/fridge-manuals . Teenindusnumbri leiate tüübisildilt:  Fig. Näitlik kujutis																		
	Seadme kontrollimine Kontrollige kõiki osi transpordikahjustuste suhtes. Pöörduge reklamatsioonide korral edasimüüja või klienditeeninduse poole.																		
	Kõrvalekaldeid Juhend kehtib mitmele mudelile, on võimalikud kõrvalekaldeid. Lõigud, mis kehtivad ainult teatud kindlate seadmete kohta, on tähistatud tärniga (*).																		
	Tegevusjuhised ja tegevustulemused Tegevuskorraldused on tähistatud ►-ga. Tegevustulemused on tähistatud ▷-ga.																		
	Videod Seadmete kohta on videod saadaval Liebherr-Hausgeräte YouTube'i kanalil.																		
4.2	Seadme mõõdud.....	9																	
4.3	Seadme transportimine.....	9																	
4.4	Seadme lahtipakkimine.....	10																	
4.5	Võrguühendusjuhtme külgeühendamine.....	10																	
4.6	Seadme ülespanemine.....	10																	
4.7	Seadme väljajoondamine.....	10																	
4.8	Mitme seadme ülespanemine.....	10																	
4.9	Pärast ülespanemist.....	10																	
4.10	Pakendi utiliseerimine.....	10																	
4.11	Uksepiiraja vahetamine.....	11																	
4.12	Ukse väljajoondamine.....	20																	
4.13	Seadme külgeühendamine.....	20																	
4.14	Seadme sisselülitamine (esmakordne käikuvõtmine).....	21																	
4.15	Varustuse sissepanemine.....	21																	
4.16	Vaherest.....	22																	
5	Ladustamine.....	22																	
5.1	Juhised säilitamise kohta.....	22																	
5.2	Säilitusajad.....	22																	
6	Käsitsemine.....	22																	
6.1	Käsitsemis- ja näiduelemendid.....	22																	
6.1.1	Olekunäidik.....	22																	
6.1.2	Näidusümbolid.....	22																	
6.1.3	Akustilised signaalid.....	23																	
6.2	Seadme funktsioonid.....	23																	
6.2.1	Juhised seadme funktsioonide kohta.....	23																	
6.2.2	Seadme sisse- ja väljalülitamine.....	23																	
6.2.3	Temperatuur.....	24																	
6.2.4	Temperatuuri talletamine.....	24																	
6.2.5	Valgustus.....	24																	
6.2.6	Esitlustuli.....	25																	
6.2.7	SuperCool.....	25																	
6.2.8	HumiditySelect.....	26																	
6.2.9	Displei-tõkis.....	26																	
6.2.10	Ligipääsukoodid.....	26																	
6.2.11	Hooldusintervalli meeldetuletus.....	26																	
6.2.12	Keel.....	27																	
6.2.13	Temperatuuriühik.....	27																	
6.2.14	WLAN ühendus.....	27																	
6.2.15	LAN ühendus.....	28																	
6.2.16	Seadmeinfo.....	29																	
6.2.17	Töötunnid.....	29																	
6.2.18	Tarkvara.....	30																	
6.2.19	Sulatamine.....	30																	
6.2.20	Uksealarm.....	30																	
6.2.21	Valgusalarm.....	31																	
6.2.22	Demomoodus.....	31																	
6.2.23	Tehaseseadetele lähtestamine.....	31																	
6.3	Teated.....	32																	
6.3.1	Hoiatused.....	32																	
6.3.2	Meeldetuletused.....	33																	

1 Seadme ülevaade

1.1 Tarnekomplekt

Kontrollige kõiki osi transpordikahjustuste suhtes. Pöörduge reklamatsioonide korral edasimüüja või klienditeeninduse poole. (vt. 9.3 Klienditeenindus)

Tarne koosneb järgmistest osadest:

- seisuseade
- varustus *
- montaažimaterjal *
- kasutuskorraldus
- teenindusbrošüür
- Kvaliteedisertifikaat *
- võrgukaabel

1.2 Seadme ja varustuse ülevaade

FRPSvh 6501

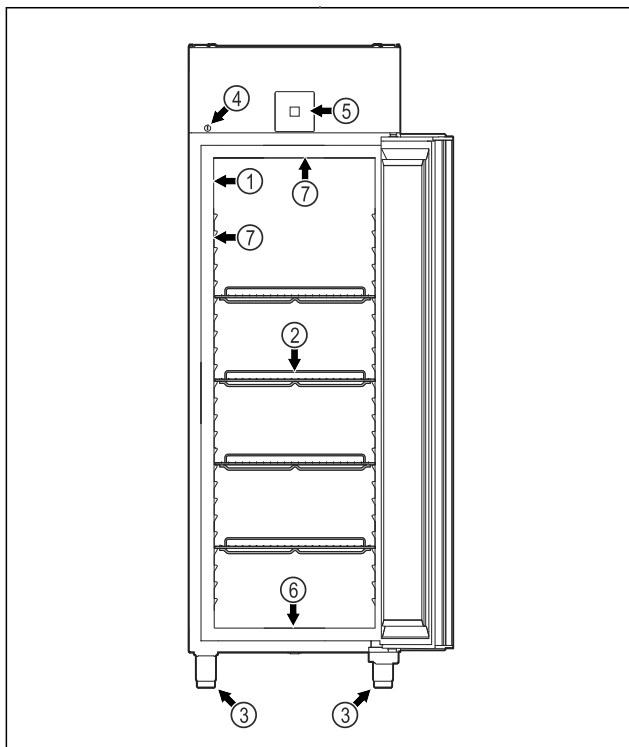


Fig. 1 Näitlik kujutis

- | | |
|----------------|---|
| (1) Tüübisilt | (5) Käsitsemiselemendid ja temperatuurinäidik |
| (2) Tugirestid | (6) Puhastusvee äravooluava |
| (3) Seadejalad | (7) Sisevalgustus * |
| (4) Lukk | |

FRPSvh 6511

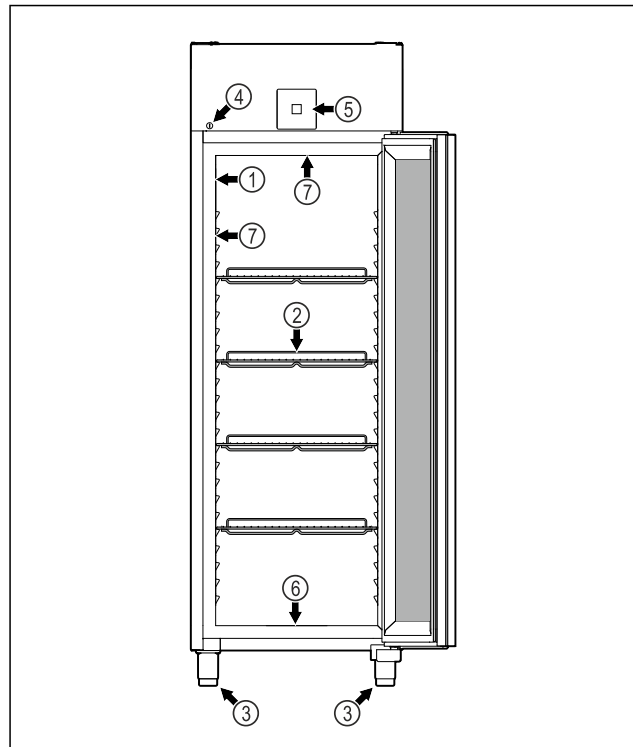


Fig. 2 Näitlik kujutis

- | | |
|----------------|---|
| (1) Tüübisilt | (5) Käsitsemiselemendid ja temperatuurinäidik |
| (2) Tugirestid | (6) Puhastusvee äravooluava |
| (3) Seadejalad | (7) Sisevalgustus * |
| (4) Lukk | |

FRPSvh 1402

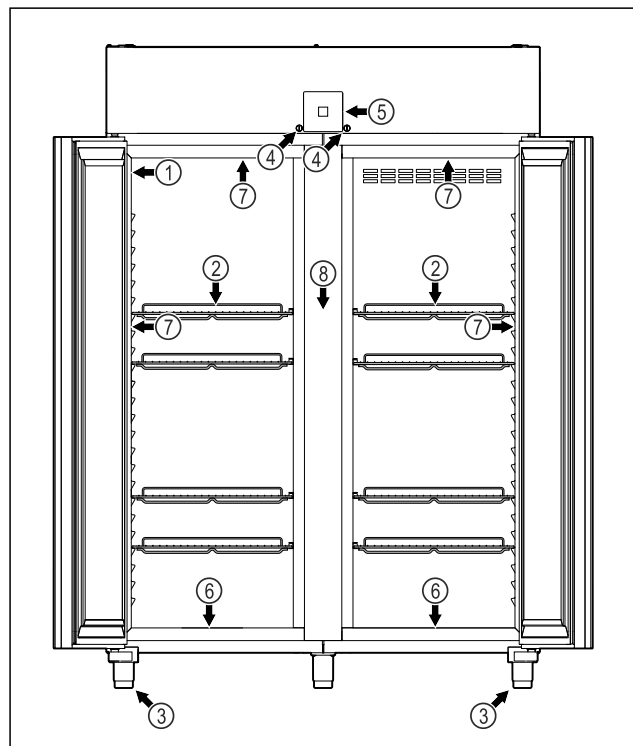


Fig. 3 Näitlik kujutis

- | | |
|----------------|---|
| (1) Tüübisilt | (5) Käsitsemiselemendid ja temperatuurinäidik |
| (2) Tugirestid | (6) Puhastusvee äravooluava |
| (3) Seadejalad | (7) Sisevalgustus * |
| (4) Lukk | (8) Vaherest |

FRPSvh 1412

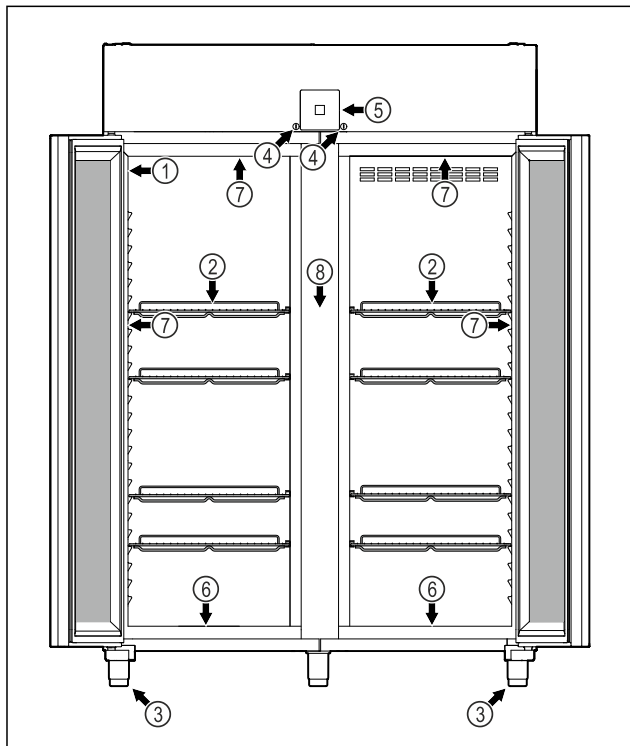


Fig. 4 Näitlik kujutis

- | | |
|----------------|---|
| (1) Tüübisilt | (5) Käsitsemiselemendid ja temperatuurinäidik |
| (2) Tugirestid | (6) Puhastusvee äravooluava |
| (3) Seadejalad | (7) Sisevalgustus * |
| (4) Lukk | (8) Vaherest |

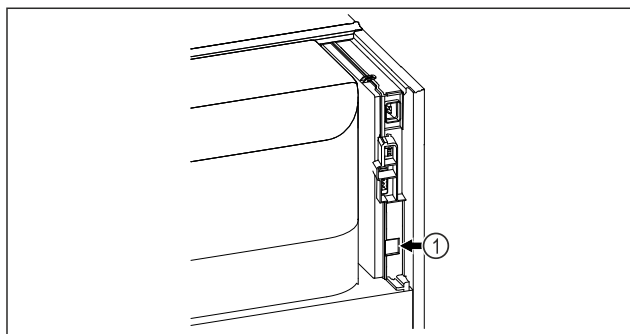


Fig. 5 Näitlik kujutis

- (1) LAN liides *

1.3 Erivarustus

Märkus

Te saate tarvikuid klienditeenindusest (vt. 9.3 Klienditeenindus) ja Liebherr-Hausgeräte poest aadressil home.liebherr.com/shop/de/deu/zubehor.html.

SmartModule

Seade on varustatud SmartModule'iga.

Seejuures on tegemist WLAN / LAN liidesega ühenduse loomiseks seadme ja eksterne dokumentatsiooni ning alarmisüsteemi nagu nt Liebherr SmartMonitoring vahel.

Liebherr SmartMonitoring Dashboard pole kõigis riikides saadaval. Kontrollige saadavust QR koodi (vt. 6.2.14 WLAN ühendus) kaudu sisestades oma mudeli.

1.3 Rullide järelpaigaldus



OHT

Ümbervarustamine seadejalgadelt rullidele!
Vigastus- ja kahjustusoht kaadumise tõttu. On olemas seadmed, mida tohib kasutada ainult seadejalgadega.

- ▶ Ärge varustage seadet rullidele ümber.
- ▶ Järgige alljärgnevat loetelu.

Seadmed, mille puhul ei tohi seadejalgu rullidega asendada:

FRPSvg 1412

FRPSvh 1412

FRPSrh 1412



OHT

Ümbervarustamine seadejalgadelt rullidele!
Vigastus- ja kahjustusoht kaadumise tõttu. Kui varustate rullidele ümber, siis peate järgima rullide montaažipositsiooni.

- ▶ Monteerige roolimisrullid seadme esiküljele.
- ▶ Monteerige pukkrullid seadme tagaküljele.
- ▶ Järgige alljärgnevat loetelu.

Seadmed, mille puhul peate rullide montaažipositsiooni järgima:

FRPSvg 6511

FRPSvh 6511

FRPSrh 6511

1.4 Seadme kasutusvaldkond

Sihtotstarbekohane kasutus

Külmkapp sobib jahutatud toiduainete professionaalseks säilitamiseks. Seade pole ette nähtud toiduainete väljapanemiseks või väljavõtmiseks klientide poolt.

Seade on välja töötatud suletud ruumides kasutamiseks.

Kõik muud kasutusviisid pole lubatud.

Ettenähtav väärkasutus

Järgmised rakendused on selgesõnaliselt keelatud:

- Järgneva ladustamine ja jahutamine:
 - keemiliselt ebastabiilsed, põlemisvõimelised või söövitavad substantsid
 - ravimid, vereplasma, laboripreparaadid või sarnased meditsiinitoodete direktiivi 2007/47/EÜ alla langevad ained ja tooted
- Kasutamine plahvatusohtlikes piirkondades
- Kasutamine õues, niisketes või veepritsmetega piirkondades
- Kasutamine olmevaldkonnas, sest raadiovastuvõtu küllaldast kaitset ei saa sellistes ümbrustes kindlaks teha.*

Seadme asjatundmatu kasutamine põhjustab säilitatava kauba kahjustumise või riknemise.

Kliimaklassid

Teie seadme kliimaklass on trükitud tüübisildile.

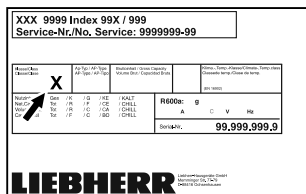


Fig. 6 Tüübisilt

(X) See kliimaklass tähistab, millistel ümbrustingimustel saab seadet turvaliselt käitada.

Kliimaklass (X)	Max ruumitemperatuur	Max suhteline õhuniiskus
3	+25 °C	60 %
4	+30 °C	55 %
5	+40 °C	40 %
7	+35 °C	75 %

Märkus

Minimaalselt lubatud ruumitemperatuur on ülespanekukohas +10 °C.

Piirtingimustel võib klaasuksele (olenevalt varustusest) ja külgseintele kerge kondensaad moodustuda.

Soovitav temperatuuriseadistus:	
Temperatuuriklass (Z)	Temperatuuriseadistus
L1	-18 °C
M1	+5 °C

1.5 Seadme heliemiissioon

A-hinnatud emissiooni-helirõhutase on seadme käituse ajal alla 70 dB(A) (suhteline helivõimsus 1 pW).

1.6 Vastavus

Külmaaineringlust on tiheduse suhtes kontrollitud. Seade vastab asjaomastele ohutusnõuetele.

ELi vastavusdeklaratsioon	
Tootja/väljaandja:	LIEBHERR-HAUSGERÄTE LIENZ GMBH
Postiaadress:	A-9900 Lienz, Dr. Hans Liebherr Straße 1
Nimetatud toode vastab järgmiste Euroopa direktiivide ja määrustega sätestatud eeskirjadele:	

ELi vastavusdeklaratsioon

(EL) 2019/2020, (EL) 2015/1095, (EL) 2015/1094, (EL) 2017/1369, 2006/42/EÜ, 2014/30/EL, 2009/125/EÜ, 2011/65/EL

Paigaldatud raadiosidemoodul vastab direktiivile 2014/53/EL. Informatsioon raadiosidemooduli kohta (vt. 9.1 Tehnilised andmed).

ELi vastavusdeklaratsiooni täielik tekst on saadaval järgmisel internetiaadressil: www.liebherr.com

1.7 SVHC ained vastavalt REACH määrusele

Alljärgneval lingil saate kontrollida, kas Teie seade sisaldab SVHC aineid vastavalt REACH määrusele: home.liebherr.com/de/deu/de/liebherr-erleben/nachhaltigkeit/umwelt/scip/scip.html

1.8 EPREL andmepank

Alates 1. märtsist 2021 leiate informatsiooni energiakulu tähistuse ja ökoloogilise disaini nõuete kohta Euroopa tooteandmepangast (EPREL). Tooteandmepanga leiate järgmiselt lingilt <https://eprel.ec.europa.eu/>. Siin nõutakse Teilt mudelitunnuse sisestamist. Mudelitunnuse leiate tüübisildilt.

2 Üldised ohutusjuhised

Säilitage käesolevat kasutuskorraldust hoolikalt, et saaksite igal ajal järele vaadata.

Kui annate seadme edasi, siis andke järgmisele omanikule ka käesolev kasutuskorraldus.

Lugege seadme nõuetekohaseks ja turvaliseks kasutamiseks enne kasutamist hoolikalt käesolevat kasutuskorraldust. Järgige alati selles sisalduvaid korraldusi, ohutusjuhiseid ja hoiatusjuhiseid. See on oluline, et saaksite seadet turvaliselt ja laitmatult installeerida ning käitada.

Ohud kasutajale:

- Antud seadet tohivad kasutada lapsed alates 8 eluaastast ja üle selle, samuti vähendatud füüsiliste, sensorsete või mentaalsete võimete või puuduliku kogemuse ning teadmistega isikud, kui nad viibivad järelevalve all või neid on seadme ohutus kasutamises instrueeritud ning nad mõistavad sellest tulenevaid ohte. Lapsed ei tohi seadmega mängida. Lapsed ei tohi puhastamise ja kasutajapoolse hooldusega seonduvaid tegevusi järelevalveta läbi viia.
- Pistikupesa peab olema kergesti ligipääsetav, et seadme saaks hädajuhtumil kiiresti elektrist lahutada. See peab asuma väljaspool seadme tagakülje piirkonda.
- Kui seade lahutatakse võrgust, siis haarake alati pistikust kinni. Ärge tõmmake kaablist.

Üldised ohutusjuhised

- Tõmmake veajuhtumi korral võrgupistik või lülitage kaitse välja.
- **HOIATUS:** Ärge kahjustage võrguühendusjuhet. Ärge käitage seadet defektse võrguühendusjuhtmega.
- **HOIATUS:** Mitmikpistikupesid/-jaotusliiste ja teisi elektroonilisi seadmeid (nagu nt halogeentrafod) ei tohi seadmete tagaküljele paigutada ega seal käitada.
- **HOIATUS:** Ärge sulgege seadme korpuses või paigalduskorpuses ventilatsiooniavasid.
- Laske seadmel remonte ja sekkumisi teostada ainult klienditeenindusel või selleks väljaõpetatud erialapersonalil.
- Monteerige, ühendage külge ja utiliseerige seadet ainult vastavalt korralduses esitatud andmetele.

Tulekahju oht:

- Sisalduv külmaaine (andmed tüübisildil) on keskkonnasõbralik, kuid põlemisvõimeline. Väljatungiv külmaaine võib põlema süttida.
 - **HOIATUS:** Ärge kahjustage külmaringlust.
 - Ärge kasutage seadme sisemuses süüteallikaid.
 - **HOIATUS:** Ärge käitage külmkambrisiisemuses elektriseadmeid, mis ei vasta tootja soovitatud koosteviisile.
 - Kui eraldub külmaainet: Kõrvaldage väljatungimiskoha lähedusest lahtine tuli ja süüteallikad. Ventileerige korralikult ruumi. Teavitage klienditeenindust.
- Ärge käitage seadet plahvatusohtlike gaaside läheduses.
- Ärge ladustage ega kasutage seadme läheduses bensiini või muid põlemisvõimelisi gaase ja vedelikke.
- Ärge säilitage seadmes plahvatusvõimelisi aineid nagu näiteks plahvatusvõimelise ajamigaasiga aerosoolianumaid. Vastavad pihusepurgid tunneb ära neile trükitud sisaldusandmete või leegisümboli järgi. Võimalikud väljatungivad gaasid võivad elektriliste detailide tõttu süttida.
- Hoidke põlevad küünlad, lambid ja muud lahtise leegiga esemed seadmest eemalt, et need ei saaks seadmel tulekahju põhjustada.
- Ladustage alkohoolseid jooke või muud alkoholi sisaldavat taarat ainult tihedalt suletuna. Võimalik väljatungiv alkohol võib elektriliste detailide tõttu süttida.

Alla- ja ümberkukkumisoht:

- Ärge kuritarvitage soklit, sahtleid, uksi jms astmelauana või toena.

Külmetuste, tuimuse ja valude oht:

- Vältige naha pidevat kokkupuudet külmade pindadega või jahutatava/külmutatava kaubaga või võtke tarvitusele kaitsemeetmed, nt kasutage kaitsekindaid.

Vigastus- ja kahjustusoht:

- **HOIATUS:** Ärge kasutage sulatusprotseduuri kiirendamiseks muid mehaanilisi seadiseid või muid vahendeid kui tootja poolt soovitatud.
- **HOIATUS:** Vigastusoht elektrilöögi tõttu! Alumises kattes asuvad voolu juhtivad osad. Laske LED sisevalgustust vahetada või remontida ainult klienditeenindusel või selleks välja õpetatud erialapersonalil.
- **TÄHELEPANU:** Seadet tohib käitada ainult tootja originaaltarvikutega või tootja poolt lubatud teiste pakkujate tarvikutega. Mitte lubatud tarvikute kasutamisel kannab riski kasutaja.

Muljumisoht:

- Ärge katsuge ukse avamisel ja sulgemisel šarniiri. Sõrmed võidakse kinni kiiluda.

Erialapersonali kvalifikatsioon:

Erialapersonal on isikud, kes on oma erialase väljaõppe, teadmiste ja kogemuste ning asjaomaste normide tundmise põhjal võimelised neile ülekantud töid hindama ja teostama ning võimalikke ohte ära tundma. Nad peavad omama väljaõpet, instrueerimist ja õigust seadme kallal töötamiseks.

Sümbolid seadmel:



Sümbol võib asuda kompressoril. See kehtib kompressoris oleva õli kohta ja viitab järgmisele ohule: **Võib olla alla neelamisel ja hingamisteedesse tungimisel surmav.** See juhised on tähtis ainult taaskäitluse jaoks. Normaalse kasutamise ohtu ei valitse.






HOIATUS: Tulekahju oht / põlemisvõimelised materjalid. Sümbol asub kompressoril ja tähistab ohtu tuleohtlike ainete eest. Ärge eemaldage klepsu.



See või sarnane kleps võib asuda seadme tagaküljel. See viitab sellele, et ukse ja/või korpuses asuvad vaakumisolatsiooni-paneelid (VIP) või perliitpaneelid. See juhised on tähtis ainult taaskäitluse jaoks. Ärge eemaldage klepsu.

Järgige hoiatusjuhiseid ja edasisi spetsiifilisi juhiseid teistes peatükkides:

	OHT	Tähistab vahetult ohtlikku olukorda, mille eiramise korral on tagajärjeks surm või rasked kehavigastused.
	HOIATUS	Tähistab ohtlikku olukorda, mille eiramise korral võib olla tagajärjeks surm või raske kehavigastus.
	ETTEVAATUST	Tähistab ohtlikku olukorda, mille eiramise korral võivad olla tagajärjeks kerged või keskmised kehavigastused.
	TÄHELEPANU	Tähistab ohtlikku olukorda, mille eiramise korral võivad olla tagajärjeks materiaalsed kahjud.
	Märkus	Tähistab kasulikke juhiseid ja vihjeid.




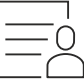
3 Touch & Swipe-displei talitlusviis

Te käsitate oma seadet Touch & Swipe-displeiga. Touch & Swipe-displeid (edaspidi displeiks nimetatud) valite puudutamise või sõrmega libistamisega seadme funktsioonidele. Kui Te ei vii 10 sekundit läbi ühtki tegevust, siis hüppab näit kas kõrgemalseisvasse menüüsse või vahetult olekunäitu tagasi.

3.1 Navigatsioon ja sümbolite selgitus

Joonistel kasutatakse displeil navigeerimiseks erinevaid sümboliteid. Järgmine tabel kirjeldab neid sümboliteid.



Sümbol	Kirjeldus
	Displei lühike puudutamine: Funktsiooni aktiveerimine/deaktiveerimine. Valiku kinnitamine. Alammenüü avamine.
	Displei puudutamine esitatud ajaandmetega (nt 3 sekundit): Funktsiooni või väärtuse aktiveerimine/deaktiveerimine.
	Sõrmega paremale või vasakule libistamine: Menüüs navigeerimine.
	Tagasi-sümboli lühike puudutamine: Ühe menüütasandi võrra tagasihüppamine.
	Tagasi-sümboli puudutamine 3 sekundit: Olekunäitu tagasihüppamine.
	Tagasi-sümboli lühike puudutamine vasakul ülal: Ühe menüütasandi võrra tagasihüppamine.

Sümbol	Kirjeldus
	Kellaga nool: Kulub kuni 10 sekundit, kuni displeile ilmub alljärgnev näit.
	Ajaandmetega nool: Kulub esitatud aeg, kuni displeile ilmub alljärgnev näit.
	Sümbol "Seadistusmenüü avamine": Seadistusmenüüle navigeerimine ja Seadistusmenüü avamine. Kui vajalik: Seadistusmenüüs soovitud funktsioonile navigeerimine. (vt. 3.2.1 Seadistusmenüü avamine)
	Sümboli "Laiendatud menüü" avamine: Laiendatud menüüle navigeerimine ja Laiendatud menüü avamine. Kui vajalik: Laiendatud menüüs soovitud funktsioonile navigeerimine. (vt. 3.2.2 Laiendatud menüü avamine)
Tegevusetus 10 sekundit	Kui Te ei vii 10 sekundit läbi ühtki tegevust, siis hüppab näit kas kõrgemalseisvasse menüüsse või vahetult olekunäitu tagasi.
Ukse avamine ja jälle sulgemine.	Kui avate ukse ja sulgete kohe jälle, siis hüppab näit vahetult olekunäidiku näitu tagasi.

Märkus: Displeide jooniseid kujutatakse ingliskeelsete mõistetega.

3.2 Menüüd

Seadme funktsioonid on jaotatud erinevatesse menüüdesse:

Menüü	Kirjeldus
Peamenüü	Kui lülitate seadme sisse, siis asute automaatselt peamenüüs. Siit navigeerite tähtsaimatele seadme-funktsioonidele, Seadistusmenüüle ja Laiendatud menüüle.
 Settings Seadistusmenüü	Seadistusmenüü sisaldab edasisi seadme-funktsioone Teie seadme seadistamiseks.
 HCM Laiendatud menüü	Laiendatud menüü sisaldab spetsiaalseid seadme-funktsioone Teie seadme seadistamiseks. Ligipääs Laiendatud menüüle on numbrikoodiga 1 5 1 kaitstud.

Käikuvõtmine

3.2.1 Seadistusmenüü avamine

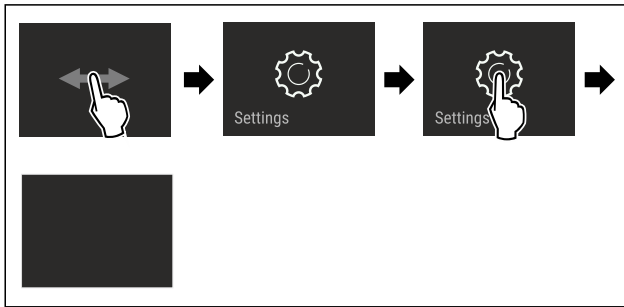


Fig. 7 Näitlik kujutis

- ▶ Viige tegevussammud joonise järgi läbi.
- ▷ Seadistusmenüü on avatud.
- ▶ Kui vajalik: Navigeerige soovitud funktsioonile.

3.2.2 Laiendatud menüü avamine

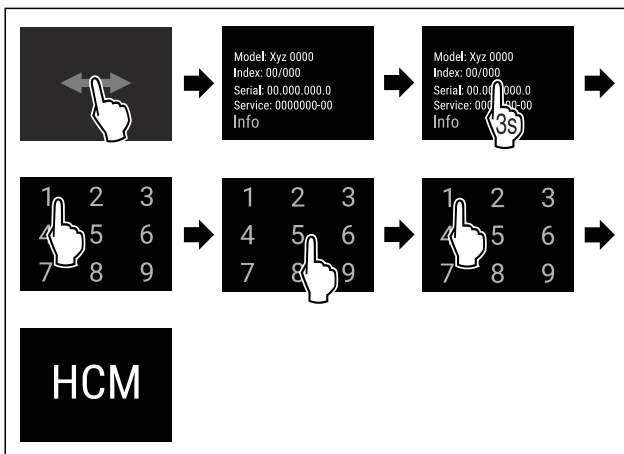


Fig. 8 Ligipääs numbrikoodiga 151

- ▶ Viige tegevussammud joonise järgi läbi.
- ▷ Laiendatud menüü on avatud.
- ▶ Kui vajalik: Navigeerige soovitud funktsioonile.

3.3 Puhkemoodus

Kui Te displeid 1 minuti ei puuduta, siis lülitub displei puhkemoodusesse. Puhkemooduses on näiduheledus hämaratud.

3.3.1 Puhkemooduse lõpetamine

- ▶ Puudutage korraks sõrmega displeid.
- ▷ Puhkemoodus on lõpetatud.

4 Käikuvõtmine

4.1 Ülespanekutingimused



HOIATUS

Tulekahju oht niiskuse tõttu!

Kui voolu all olevad osad või võrguühendusjuhe niiskeks läheb, siis võib tekkida lühis.

- ▶ Seade on töötatud välja suletud ruumides kasutamiseks. Ärge kasutage külmikut õues, niiskes ega veepritsmete läheduses.

4.1.1 Ülespanekukoht



HOIATUS

Väljatungiv külmaaine ja õli!

Tulekahju. Sisaldub külmaaine on keskkonnasõbralik, kuid põlemisvõimeline. Sisaldub õli on samuti põlemisvõimeline. Eraldub külmaaine ja õli võivad vastavalt kõrge kontsentratsiooni korral ja eksternse soojusallikaga kokkupuutel süttida.

- ▶ Ärge kahjustage külmaaineringluse torustikke ja kompressorit.

- Ärge pange seadet üles vahetu päikesekiirguse kätte, pliidi, küttekeha vms lähedusse.
- Optimaalseks paigalduskohaks on kuiv ja hästi ventileeritud ruum.
- Kui seade pannakse üles väga niiskesse ümbrusse, siis võib seadme välisküljele kondensvesi tekkida. Pöörake ülespanekukohas alati tähelepanu heale toite- ja heitventilatsioonile.
- Mida rohkem külmaainet seadmes on, seda suurem peab olema ruum, milles seade seisab. Liiga väikestes ruumides võib lekke korral põlemisvõimeline gaasi-õhu segu tekkida. 8 g külmaaine kohta olema ülespanekuruum vähemalt 1 m³ suurusega. Andmed sisalduva külmaaine kohta on esitatud seadme sisemuses asuval tüübisildil.
- Põrand peab olema seismiskohas horisontaalne ja tasane.
- Ülespanekukoht peab olema võimeline kandma seadme kaalu sealhulgas maksimaalset säilituskogust. (vt. 9.1 Tehnilised andmed)
- Plahvatusohtlikes piirkondades kasutamine pole lubatud.

4.1.2 Elektriühendus



HOIATUS

Tulekahju oht asjatundmatu ülespanemise tõttu!

Kui võrgukaabel või pistik puudutab seadme tagaseina, siis võib seadme vibratsioon võrgukaablit või pistikut kahjustada nii, et see põhjustab lühise.

- ▶ Pöörake tähelepanu sellele, et võrgukaablit ei kiiluta seadme alla kinni, kui panete seadet üles.
- ▶ Pange seade nii üles, et see ei puudutaks pistikuid ega võrgukaableid.
- ▶ Ärge ühendage seadet tagaosa piirkonnas asuvate pistikupesadega.
- ▶ Ärge paigutage ega käituge mitmikpistikupesvi või -jaotusliiste ja teisi elektroonilisi seadmeid (nagu nt halogeen-trafod) seadmete tagaküljel.

4.2 Seadme mõõdud

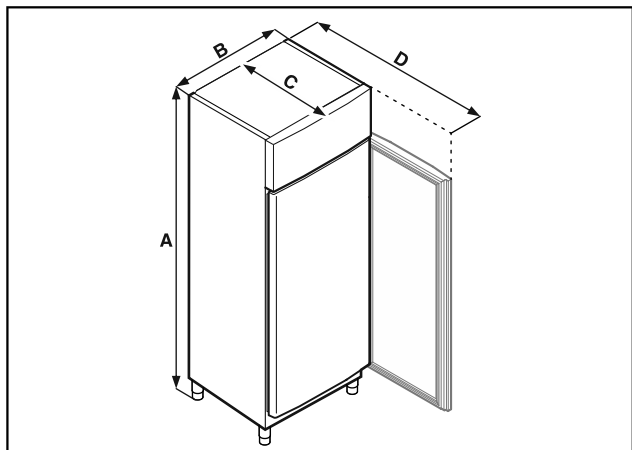


Fig. 9 Naitlik kujutis

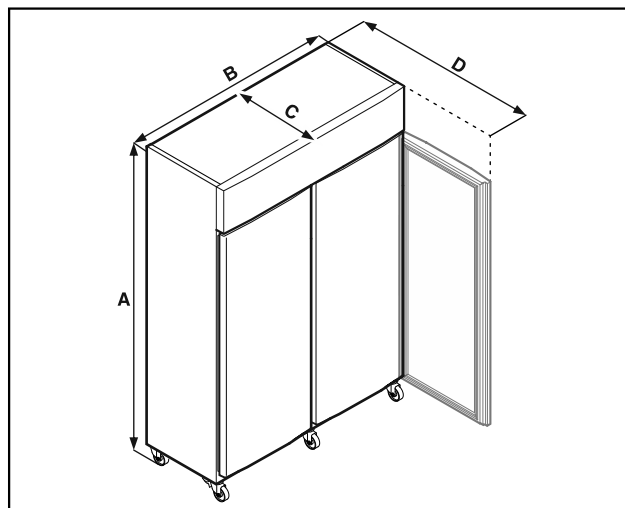


Fig. 12 Naitlik kujutis

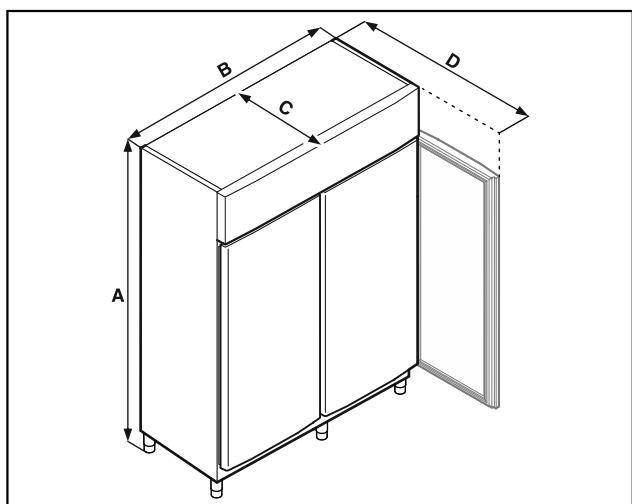


Fig. 10 Naitlik kujutis

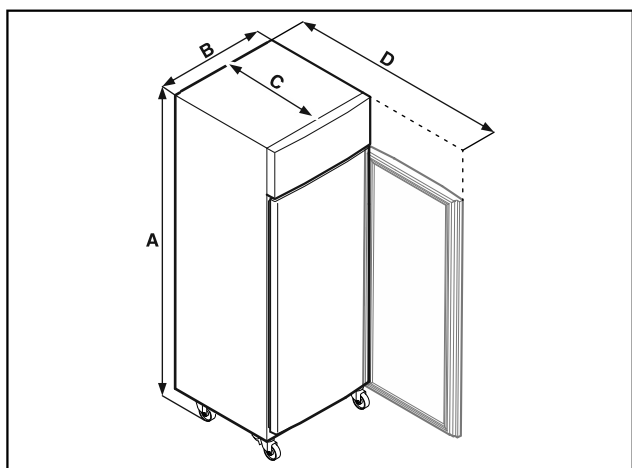


Fig. 11 Naitlik kujutis

	FRPSvh 1402 FRPSvh 1412	FRPSvh 6501 FRPSvh 6511
A	Jalad: 2115 mm Rullid: 2150 mm	Jalad: 2115 mm Rullid: 2150 mm
B	1427 mm	697 mm
C	867 mm	867 mm
D	1500 mm	1500 mm

A = seadme kõrgus sealhulgas jalad (miinimum) / rullid

B = seadme laius ilma käepidemeta

C = seadme sügavus ilma käepidemeta

D = seadme sügavus avatud ukse korral

4.3 Seadme transportimine



HOIATUS

Vigastusohht klaasikildude tõttu!*

Transportimisel kõrgustes üle 1500 m võivad ukseklaasid puruneda. Murdetükid on teravate servadega ja võivad raskeid vigastusi põhjustada.

► Võtke kasutusele sobivad kaitsemeetmed.



OHT

Vigastus- ja kahjustusohht raske seadme tõttu!

► Transportige seadet alati vähemalt kahe inimesega.



OHT

Vigastus- ja kahjustusohht ümberkukkuva seadme tõttu!

► Pöörake seadme transportimisel tähelepanu pööranda ebatasasustele ja rampidele.

Järgige seadme transportimisel:

- Transportige seadet püstiselt.
- Kui vajalik: Võtke kaheükselised seadmed transportimiseks lahti.

Esmakordsel käikuvõtmisel:

- Transportige seadet pakendatult.

Seadme transportimisel pärast esmakordset käikuvõtmist (nt kolimine või puhastus):

- Tühjendage seade.
- Kindlustage uks soovimatu avanemise vastu.

Käikuvõtmine

4.4 Seadme lahtipakkimine

- ▶ Kontrollige seadet ja pakendit transpordikahjustuste suhtes. Pöörduge viivitamatult tarnija poole, kui kahtlustate mingeid kahjusid. Ärge ühendage seadet pingevarus-tuse külge.
- ▶ Eemaldage seadme tagaküljelt ja külgseintelt kõik pakendusmaterjalid, mis võivad nõuetekohast ülespanemist või toite- ning heitventilatsiooni takistada.

4.5 Võrguühendusjuhtme külgeühenda-mine

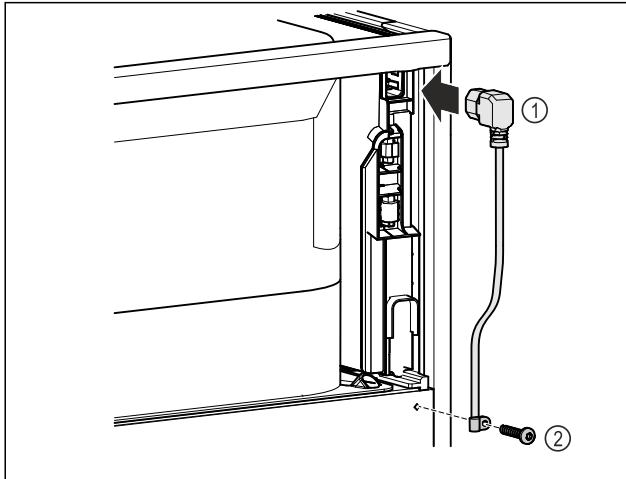


Fig. 13

- ▶ Pistke võrguühendusjuhtme Fig. 13 (1) külmutusseadme pesa seadme tagaküljel sisse.
- ▶ Monteerige tõmbetõkis. Fig. 13 (2)

4.6 Seadme ülespanemine



ETTEVAATUST

Vigastus- ja kahjustusoht!

- ▶ Pange seadet üles 2 inimesega.



ETTEVAATUST

Vigastus- ja kahjustusoht!

Uks võib vastu seina lüüa ja seetõttu kahjustada saada. Klaasuste puhul võib kahjustatud klaas vigastusi põhjustada!

- ▶ Kaitske ust vastu seina löömise eest. Paigaldage seinale nt vildist peataja.

- ▶ Ühendage kõik vajalikud detailid (näiteks võrgukaabel) seadme tagaküljelt külge ja juhtige küljele.

Märkus

Kaablid võivad kahjustada saada!

- ▶ Ärge kiiluge kaableid tagasilükkamisel kinni.

- ▶ Seadme ülaserava ja ruumilae vahekaugus peab olema vähemalt 300 mm.

4.7 Seadme väljajoondamine

TÄHELEPANU

Seadmekorpuse deformeerumine ja uks ei sulgu.

- ▶ Joondage seade horisontaalselt ja vertikaalselt välja.
- ▶ Kompenseerige põranda ebatasasusi seadejalgadega.



HOIATUS

Seadejala kõrguse asjatundmatu seadistamine!

Rasked kuni surmavad vigastused. Kõrguse vale seadistamise tõttu võib seadejala alaosa vabaneda ja seade ümber kukkuda.

- ▶ Ärge keerake seadejalga liiga kaugemale välja.

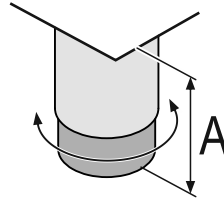


Fig. 14 Seadejalg on seatav A = 115 mm (4 1/2 in) kuni 175 mm (6 7/8 in).*

Seadme ülestõstmine:

- ▶ Keerake seadejalga päripäeva.

Seadme langetamine:

- ▶ Keerake seadejalga vastupäeva.

4.8 Mitme seadme ülespanemine

TÄHELEPANU

Kahjustusoht kondensvee tõttu külgseinte vahel!

- ▶ Ärge pange seadet üles vahetult edasise jahutusseadme kõrvale.
- ▶ Pange seadmed üles omavahelise kaugusega 3 cm.
- ▶ Pange mitu seadet kõrvuti üles ainult temperatuurideni 35 °C ja 65 % õhuniiskuseni.
- ▶ Suurendage kõrgema õhuniiskuse korral seadmete vahekaugust.

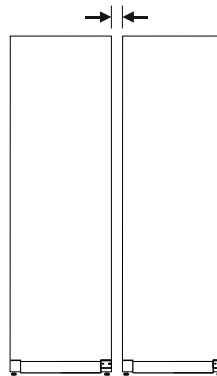


Fig. 15 Side-by-Side ülespanemine

Märkus

Side-by-Side komplekt on saadaval tarvikuna Liebherr klienditeenindusest. (vt. 9.3 Klienditeenindus)

4.9 Pärast ülespanemist

- ▶ Tõmmake kaitsekile maha. *
- ▶ Puhastage seade. (vt. 8.2 Seadme puhastamine)
- ▶ Vajaduse korral: Desinfitseerige seade.
- ▶ Säilitage arvet, et teenuste korral oleks seadme ja edasimüüja andmed saadaval.

4.10 Pakendi utiliseerimine



HOIATUS

Lämbumisoht pakendimaterjali ja kilede tõttu!

- ▶ Ärge lubage lastel pakendimaterjaliga mängida.

Pakend on valmistatud taaskäideldavast materjalist:

- Laineapp/papp
- Vahtpolüstüroolist detailid
- Polüetüleenist kiled ja kotid
- Polüpropüleenist sidumislindid
- Polüetüleenist klaasiga naeltega koostatud puitraam*
- ▶ Viige pakendimaterjal ametlikku jäätmekogumispunkti.

4.11 Uksepiiraja vahetamine

4.11.1 Ohutusjuhised



HOIATUS

Vigastusoht uksepiiraja asjatundmatu vahetuse tõttu!

- ▶ Laske uksepiiraja vahetust teostada ainult erialapersonalil.



HOIATUS

Vigastusoht ja materiaalsed kahjud ukse kõrge kaalu tõttu!

- ▶ Viige ümberehitust läbi ainult siis, kui suudate kanda 45 kg raskust.
- ▶ Võtke ümberehitust läbi kahe inimesega.

TÄHELEPANU

Elektrit juhtivad osad!

Elektriliste detailide kahjustamine.

- ▶ Tõmmake võrgupistik enne uksepiiraja vahetuse läbiviimist välja.

4.11.2 Tööriistad



4.11.3 Agregaadikatte avamine

- ▶ Avage uks.

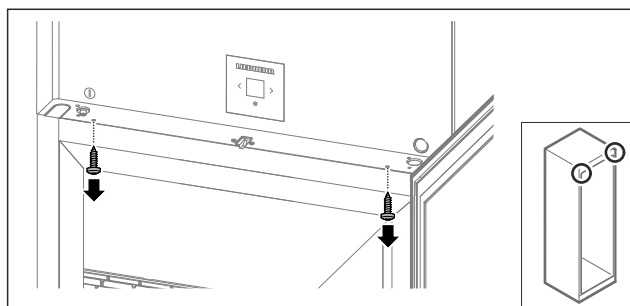


Fig. 16

- ▶ Eemaldage kruvid.

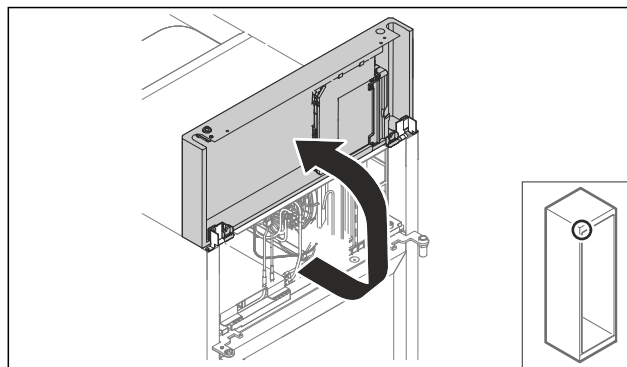


Fig. 17

- ▶ Tõstke agregaadikatet üles.
- ▶ Hoidke katet kinni.

-või-

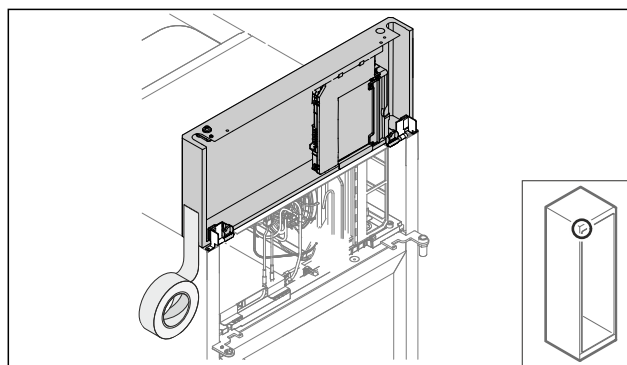


Fig. 18

- ▶ Fikseerige kate.

4.11.4 Ukse mahavõtmine

4.11.4 Ukse mahavõtmine (klaasuks)*

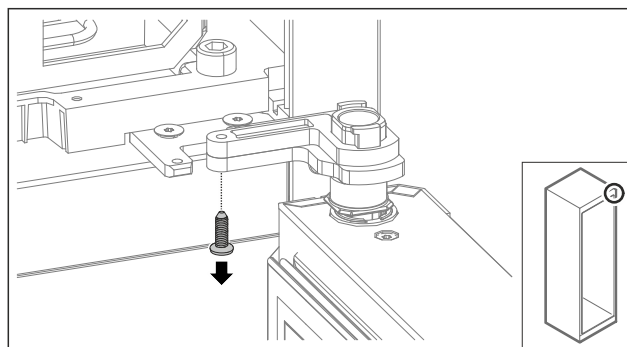


Fig. 19

- ▶ Eemaldage kruvi.

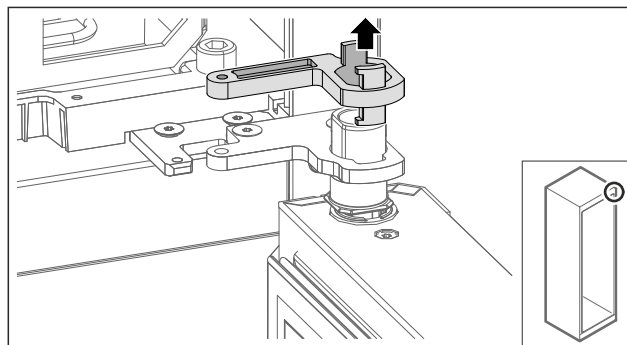


Fig. 20

- ▶ Eemaldage laagripuki lukustus.

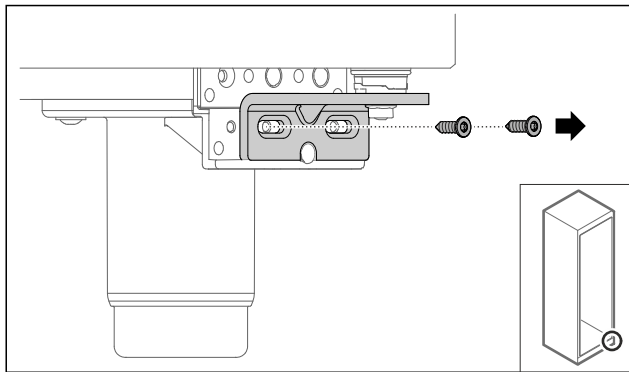


Fig. 21

- ▶ Eemaldage kruvid.

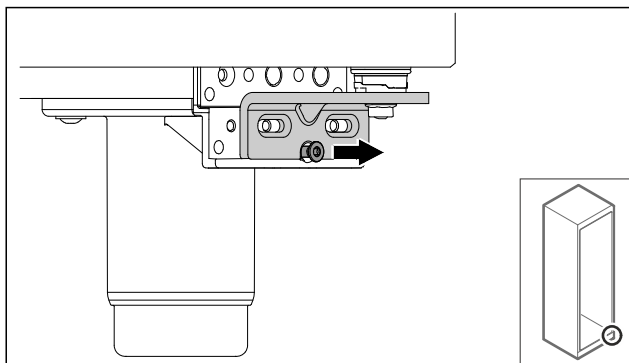


Fig. 22

- ▶ Vabastage kruvi.

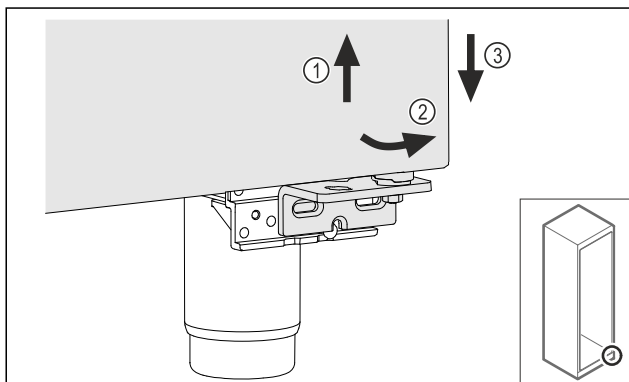


Fig. 23

- ▶ Tõstke ust veidi üles Fig. 23 (1), kallutage all ettepoole Fig. 23 (2) ja langetage Fig. 23 (3).
- ▶ Asetage uks pehmele alusele.
- ▷ Klaasuks on maha võetud.

4.11.4 Ukse mahavõtmine (vahuga täidetud uks)*

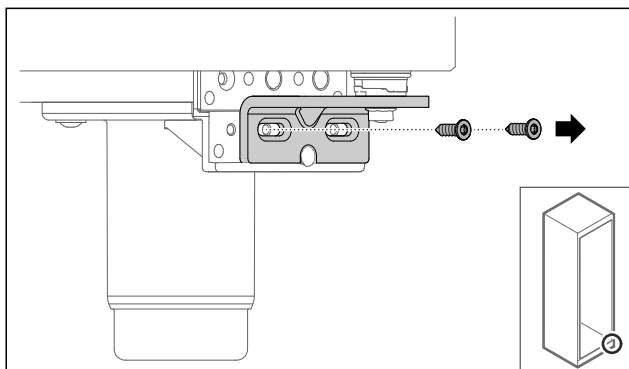


Fig. 24

- ▶ Eemaldage kruvid.

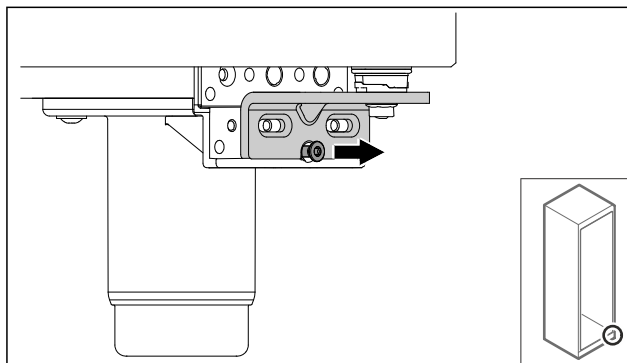


Fig. 25

- ▶ Vabastage kruvi.

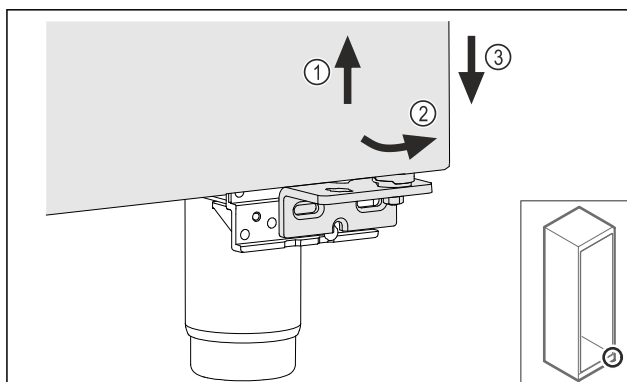


Fig. 26

- ▶ Tõstke ust veidi üles Fig. 26 (1), kallutage all ettepoole Fig. 26 (2) ja langetage Fig. 26 (3).
- ▶ Asetage uks pehmele alusele.
- ▷ Vahuga täidetud uks on maha võetud.

4.11.5 Alumise sulgemissüsteemi ümberehitamine

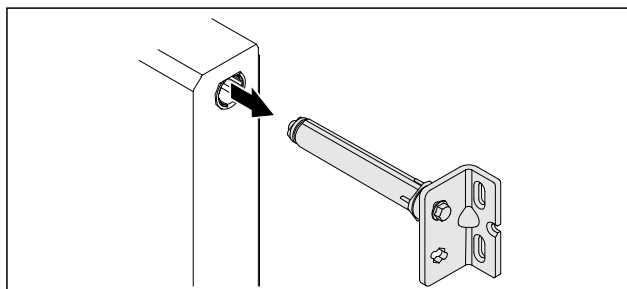


Fig. 27

- ▶ Tõmmake alumine šarniirnurgik uksest välja.

TÄHELEPANU

Vigastusoht pingutatud vedru tõttu!

- ▶ Ärge võtke ukse sulgemissüsteemi lahti Fig. 28 (1).

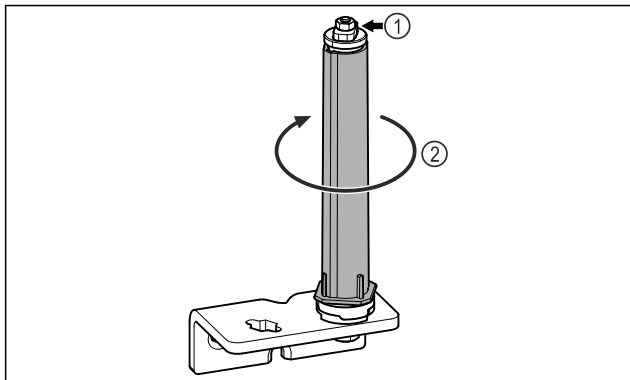


Fig. 28

- ▶ Keerake sulgemissüsteemi Fig. 28 (2), kuni see klõpsub.
- ▷ Sulgemissüsteemi eelpinge on vabastatud.

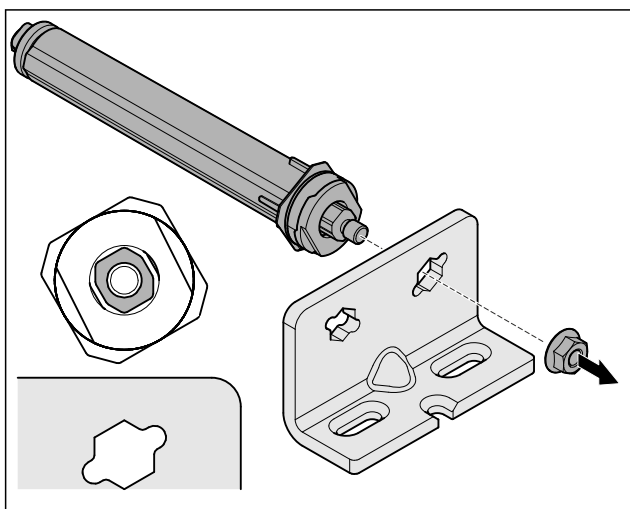


Fig. 29 Parempiiraja

- ▶ Vabastage mutter.

Märkus

Kõrguseadeseibide vale paigutus.

Mutri kinnitamine pole enam piisavalt võimalik.

- ▶ Seib peab sulgemissüsteemi alaküljel fikseeruma.

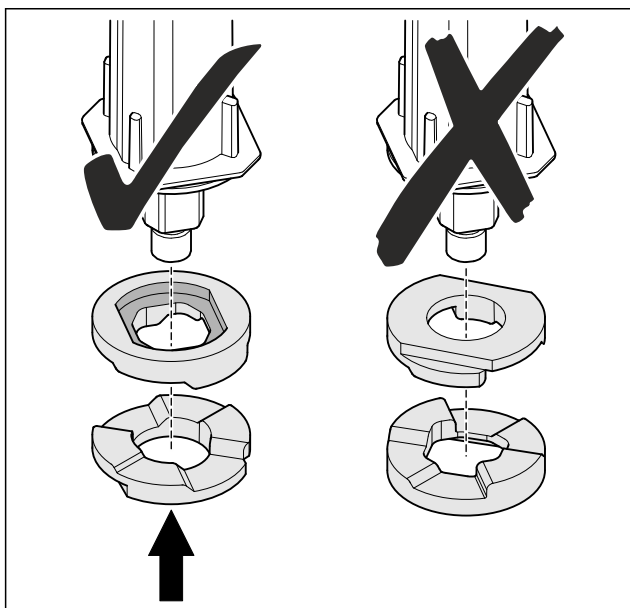


Fig. 30

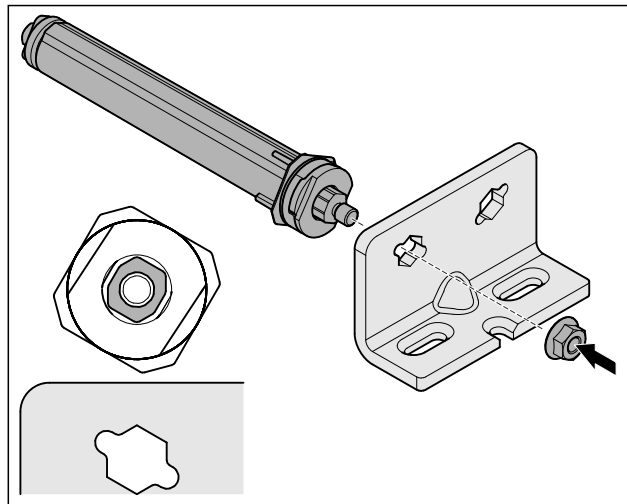


Fig. 31 Vasakpiiraja

- ▶ Paigutage sulgemissüsteem ümber ja krugi külge, pöörake tähelepanu sulgemissüsteemi väljajoondusele.
- ▷ Alumine sulgemissüsteem on ümber ehitatud.

4.11.6 Ülemise sulgemissüsteemi ümberehitamine

4.11.6 Ülemise sulgemissüsteemi ümberehitamine (klaasuks)*

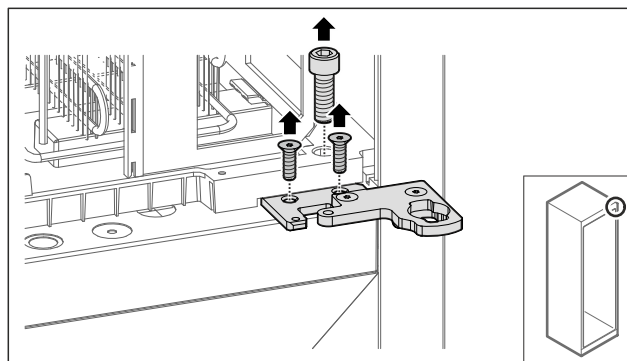


Fig. 32

- ▶ Eemaldage kruvid.

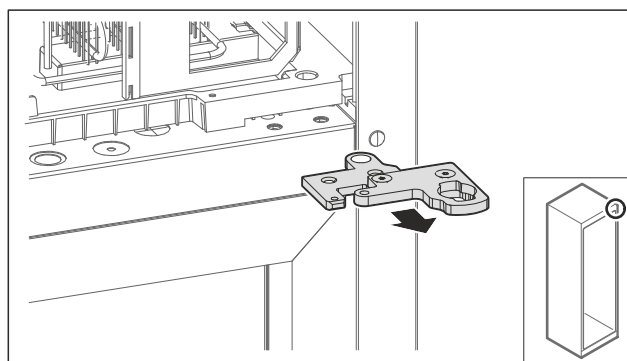


Fig. 33

- ▶ Võtke kaheosaline šarniirnergik maha.

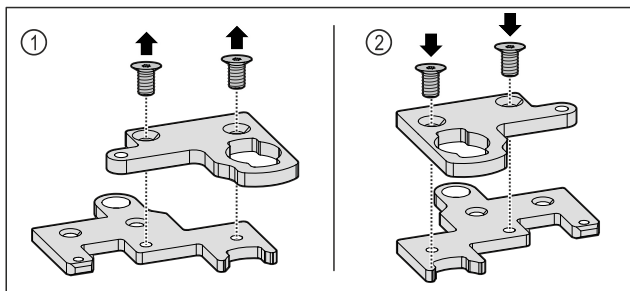


Fig. 34

- ▶ Võtke kaheosaline šarniirgurik lahti. Fig. 34 (1)
- ▶ Pange kaheosaline šarniirgurik 180° pööratult jälle kokku. Fig. 34 (2)

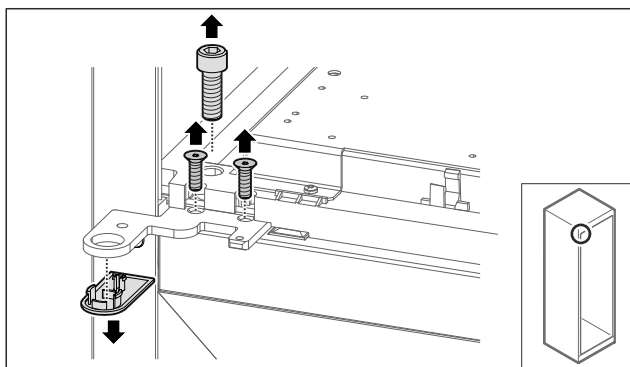


Fig. 35

- ▶ Eemaldage poldid ja kate.

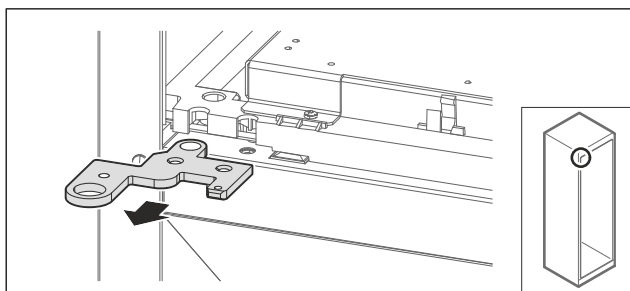


Fig. 36

- ▶ Võtke šarniirgurik maha.

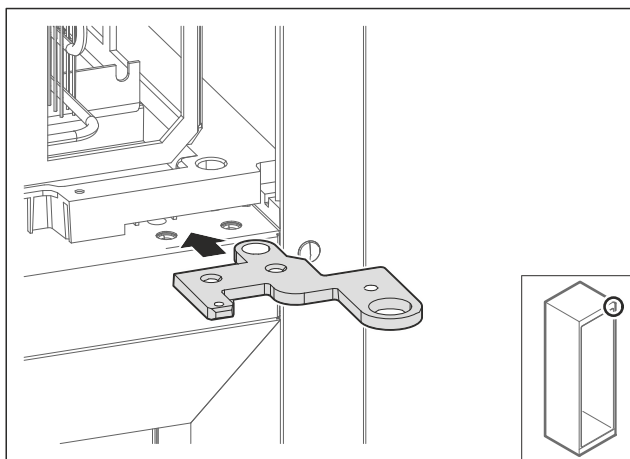


Fig. 37

- ▶ Paigutage šarniirgurik 180° pööratult vastasküljele ümber.

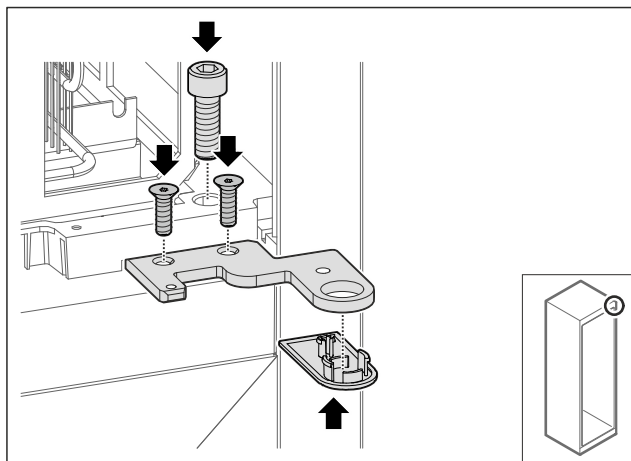


Fig. 38

- ▶ Kruvige šarniirgurik kinni.
- ▶ Pange kate peale.

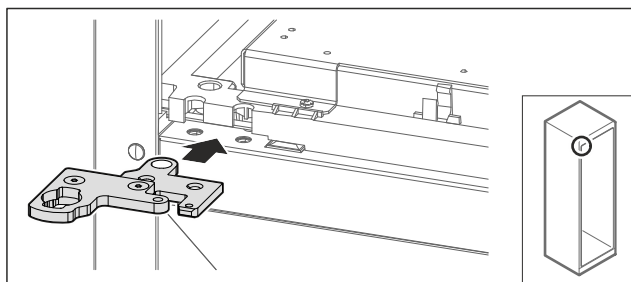


Fig. 39

- ▶ Paigutage kaheosaline šarniirgurik vastasküljele ümber.

Märkus

Ärge kiituge kaablit kinni.

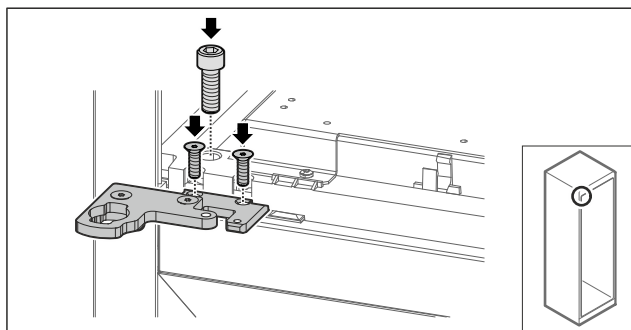


Fig. 40

- ▶ Kruvige kaheosaline šarniirgurik kinni.
- ▷ Ülemine sulgemissüsteem on ümber ehitatud.

4.11.6 Ülemise sulgemissüsteemi ümberehitamine (vahuga täidetud uks)*

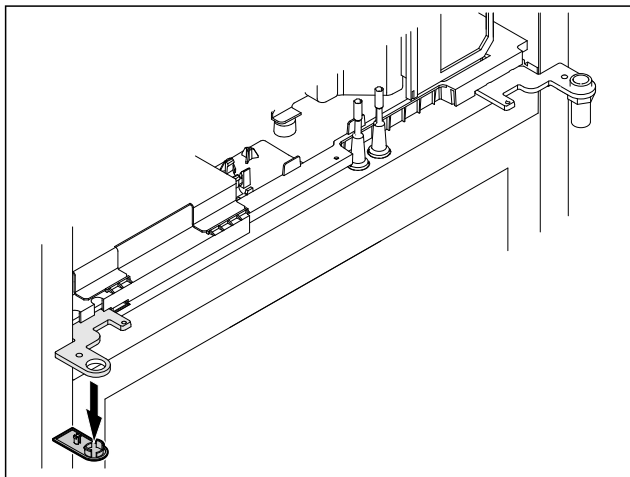


Fig. 41

- ▶ Eemaldage kate.

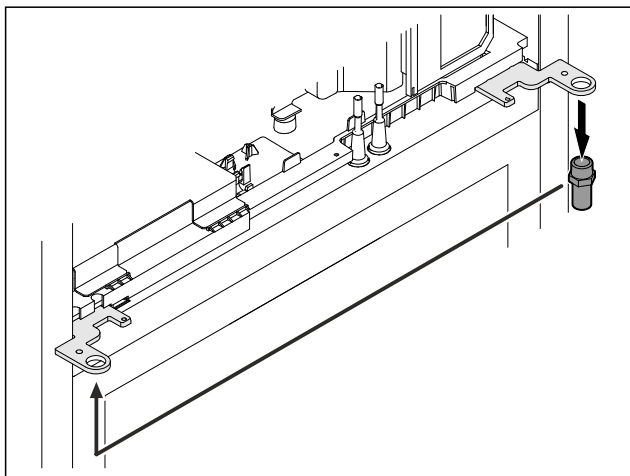


Fig. 42

- ▶ Paigutage polt šarniirnergikus ümber.
- ▶ Pingutage polt **pöördemomendiga 12 Nm** kinni.

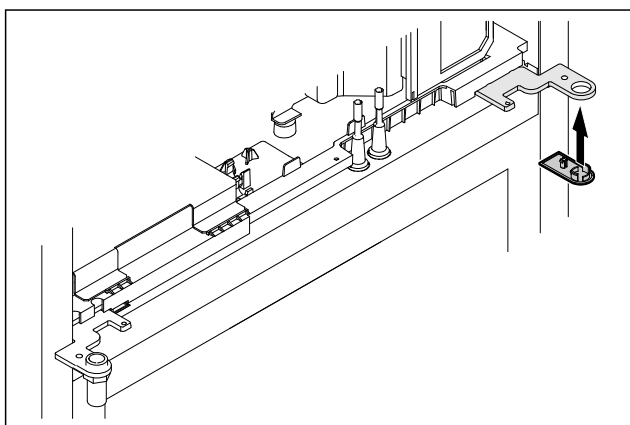


Fig. 43

- ▶ Pange kate peale.
- ▷ Ülemine sulgemissüsteem on ümber ehitatud.

4.11.7 Luku ümberpaigutamine

4.11.7 Luku ümberpaigutamine (mehaaniline lukk)

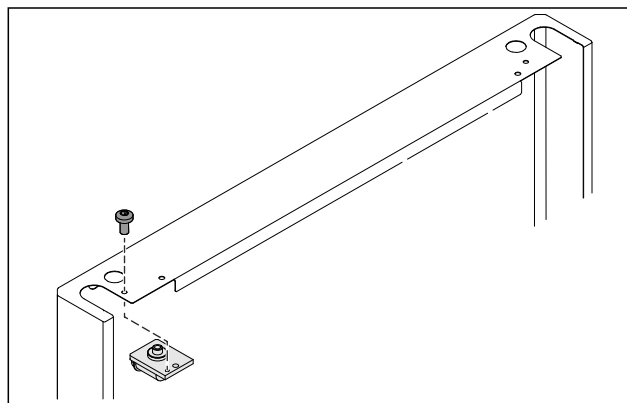


Fig. 44

- ▶ Eemaldage kruvi ja tõmmake lukk välja.

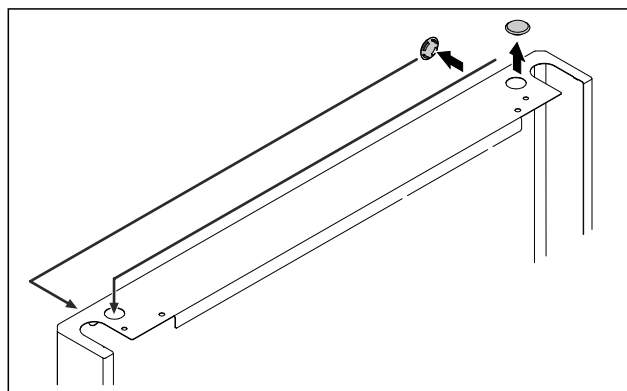


Fig. 45

- ▶ Paigutage katted vastasküljele ümber.

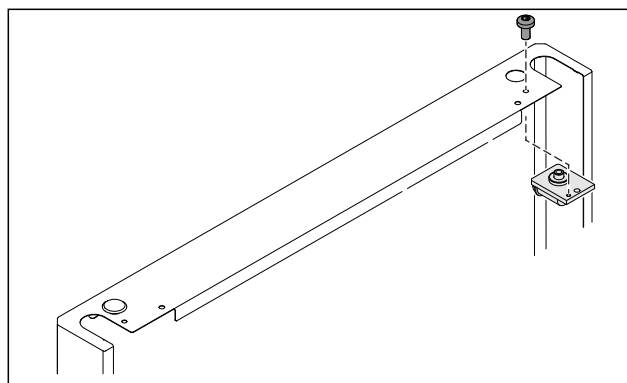


Fig. 46

- ▶ Pange lukk sisse ja kruvige külge.
- ▷ Mehaaniline lukk on ümber paigutatud.

Käikuvõtmine

4.11.8 Laagripuki ümberpaigutamine

4.11.8 Laagripuki ümberpaigutamine (seadejalad)

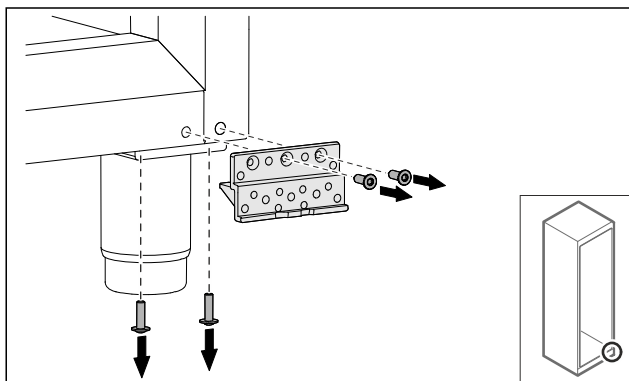


Fig. 47

- ▶ Eemaldage kruvid.

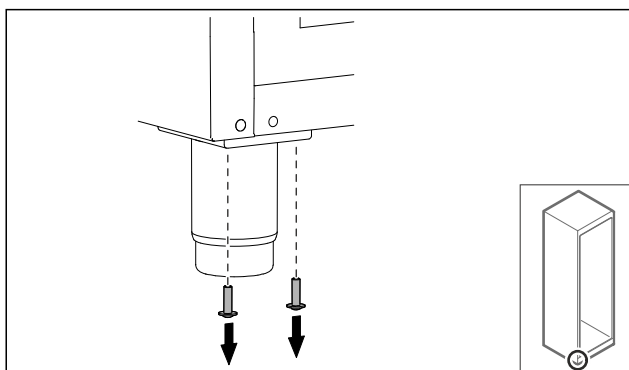


Fig. 48

- ▶ Eemaldage kruvid.

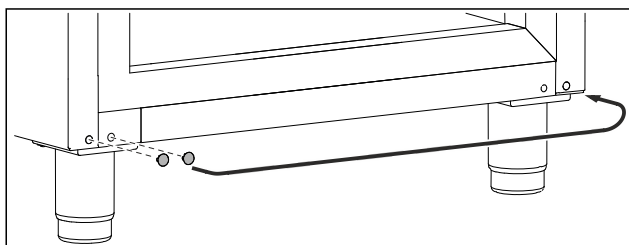


Fig. 49

- ▶ Võtke katted välja ja paigutage ümber.

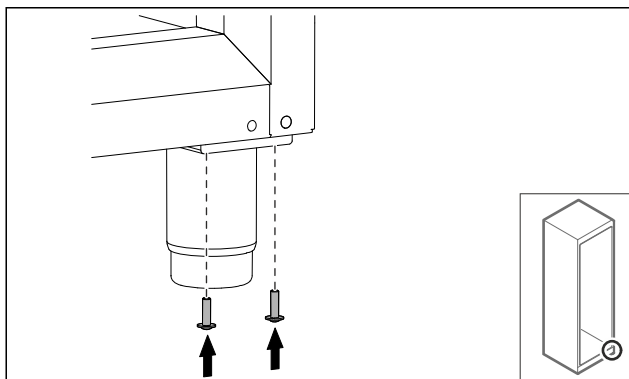


Fig. 50

- ▶ Kruvige kruvid külge.

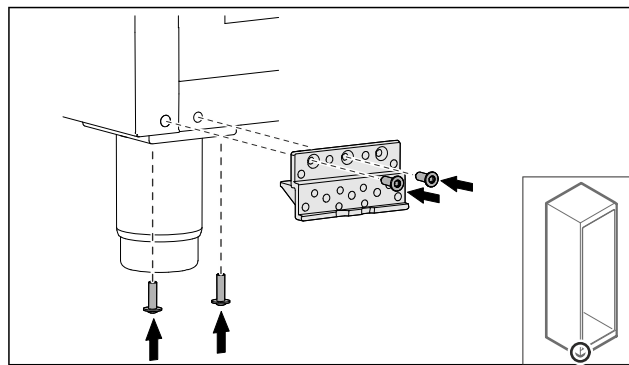


Fig. 51

- ▶ Kruvige laagripukk külge.
- ▷ Laagripukk on ümber paigutatud.

4.11.8 Laagripuki ümberpaigutamine (rullid)*



HOIATUS

Vigastus- ja kahjustusoht kaadava seadme tõttu!
Oht elule ja materiaalsed kahjud seadmel. Kui demonteerite seadmelt rullid, siis võib seade ümber kukkuda.

- ▶ Enne kui ehitate seadme ümber: Kindlustage seade ümberkukkumise vastu.

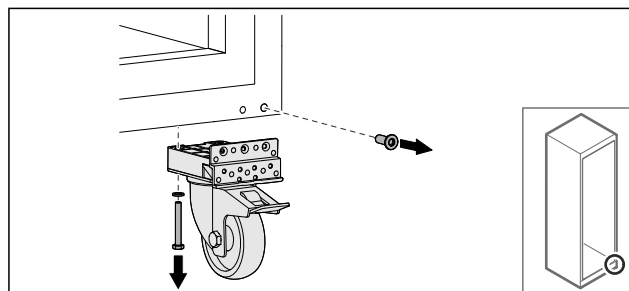


Fig. 52

- ▶ Kruvige rullid maha.

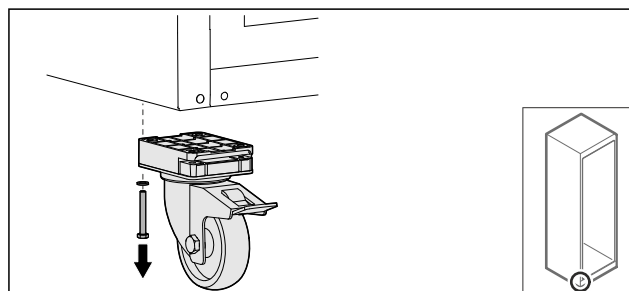


Fig. 53

- ▶ Kruvige rullid koos laagripukiga maha.

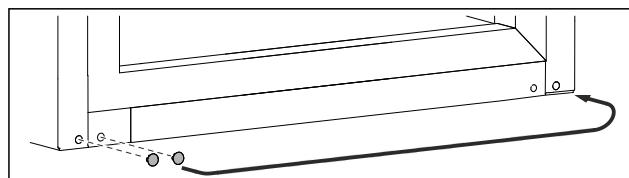


Fig. 54

- ▶ Paigutage katted ümber.

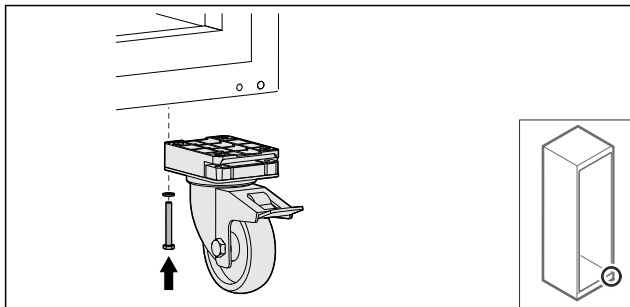


Fig. 55

- Kruvige rullid külge.

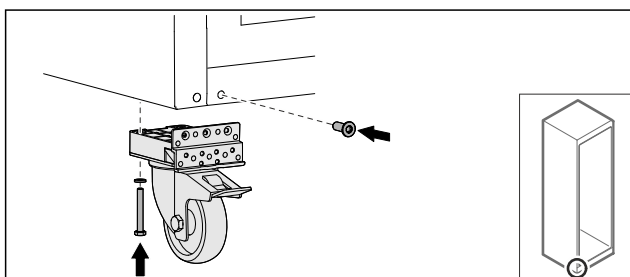


Fig. 56

- Kruvige rullid koos laagripukiga külge.
- ▷ Laagripukk on ümber paigutatud.

4.11.9 Ukse ümberehitamine

4.11.9 Ukse ümberehitamine (klaasuks)*

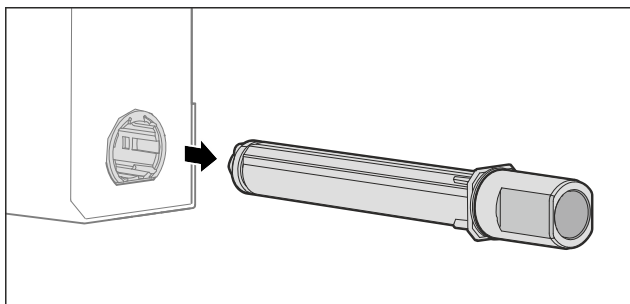


Fig. 57

- Tõmmake ülemine sulgemissüsteem uksest välja.

TÄHELEPANU

Vigastusoht pingutatud vedru tõttu!

- Ärge võtke ukse sulgemissüsteemi lahti Fig. 58 (1).

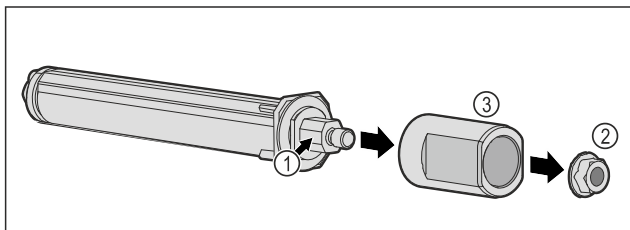


Fig. 58

- Eemaldage mutter Fig. 58 (2).
- Võtke hülss Fig. 58 (3) maha.

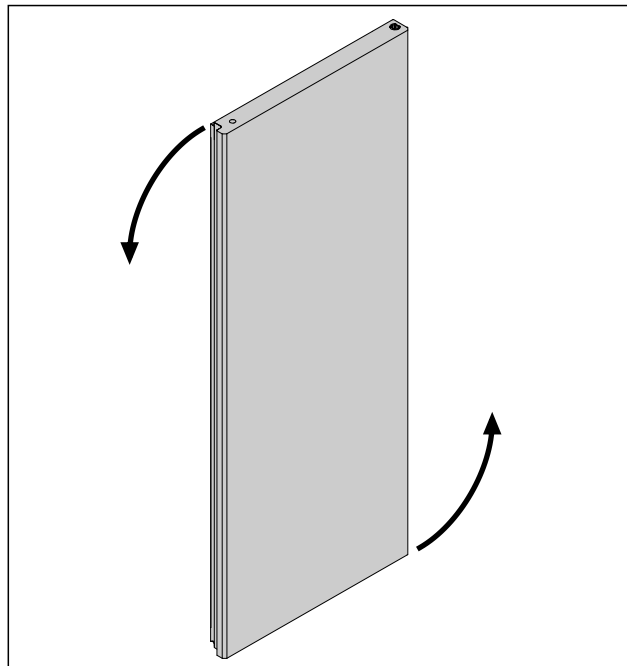


Fig. 59 Näitlik kujutis

- Pöörake ust 180°.

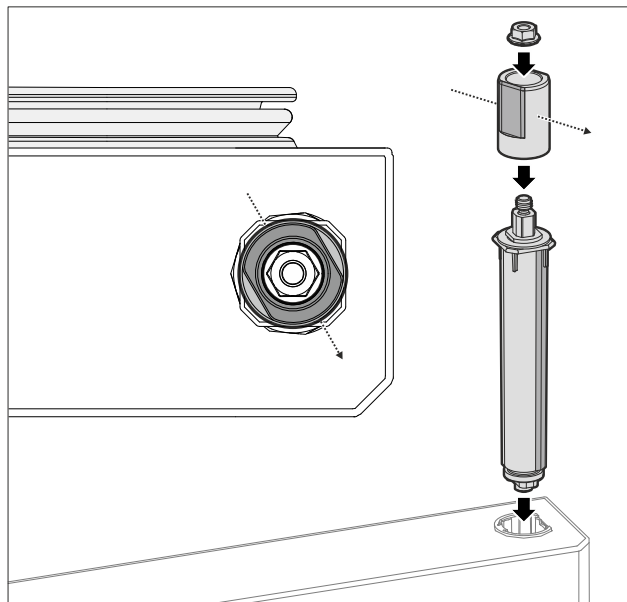


Fig. 60 Parempiiraja

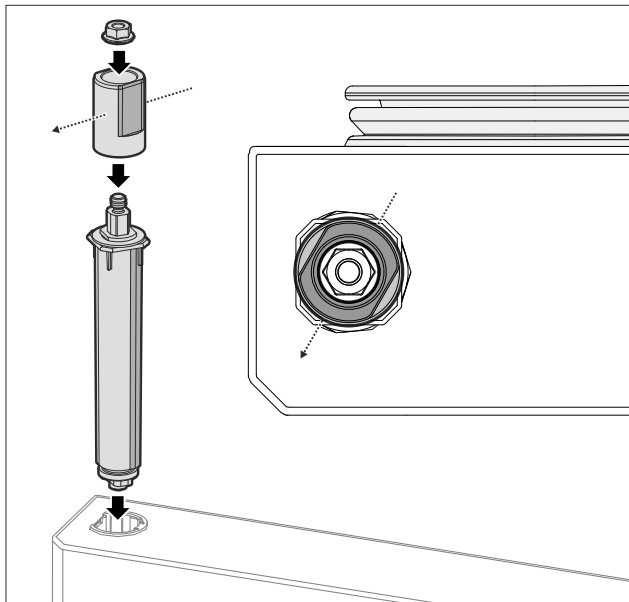


Fig. 61 Vasakpiiraja

- ▶ Pange ülemine sulgemissüsteem kokku ja šarniiriküljel sisse, pöörake tähelepanu hülsi väljajoondusele.
- ▷ Klaasuks on ümber ehitatud.

4.11.9 Ukse ümberehitamine (vahuga täidetud uks)*

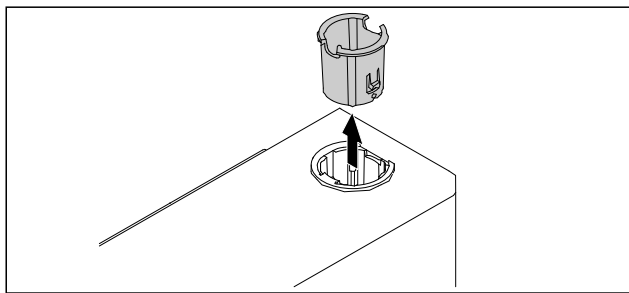


Fig. 62

- ▶ Tõmmake šarniiripuks vastasküljelt välja.

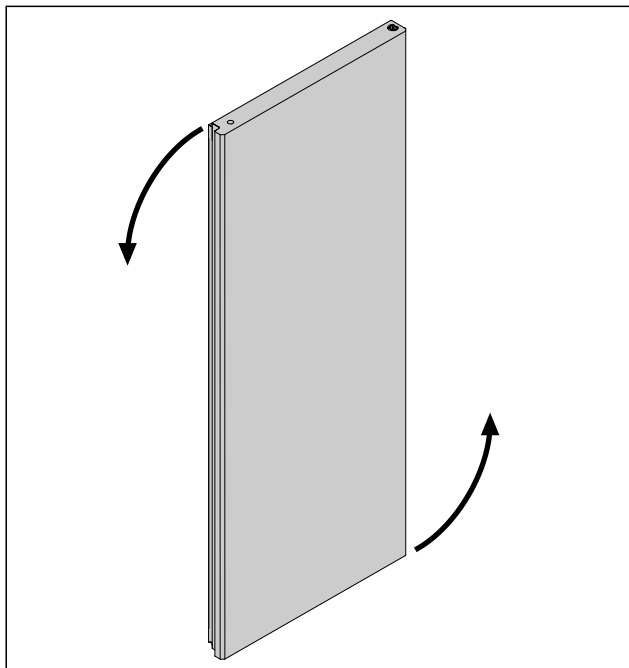


Fig. 63

- ▶ Pöörake ust 180°.

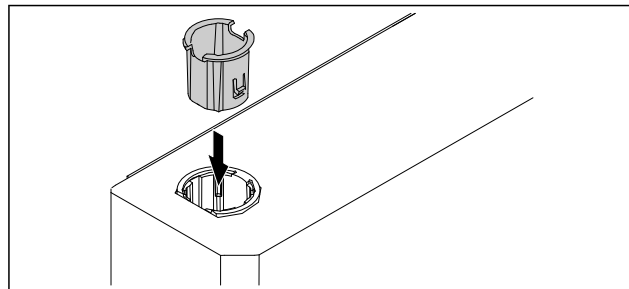


Fig. 64

- ▶ Pange ülemine šarniiripuks šarniiriküljel sisse (lapik külg on suunatud väljapoole).
- ▷ Vahuga täidetud uks on ümber ehitatud.

4.11.10 Alumise sulgemissüsteemi monteerimine

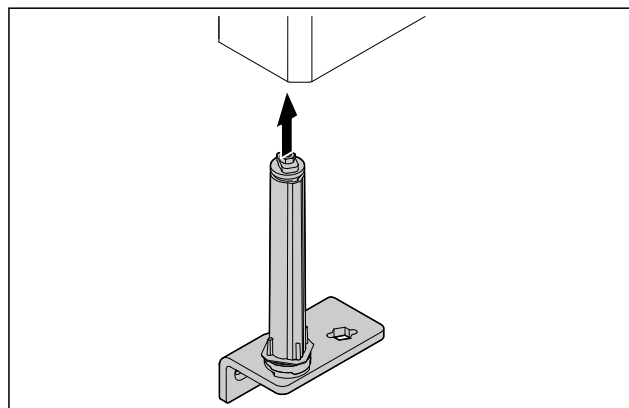


Fig. 65

- ▶ Lükake sulgemissüsteem ukse sisse.

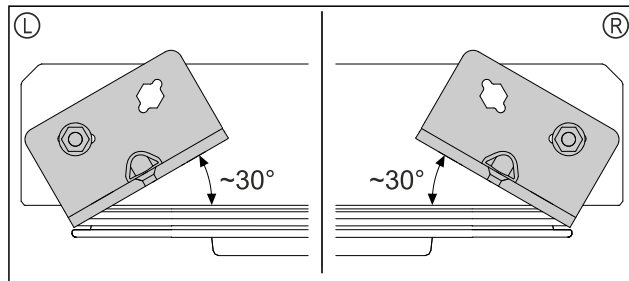


Fig. 66 Uks altpoolt

- ▶ Joondage sulgemissüsteem enne paigaldamist vasakpiiraja (L) või parempiiraja (R) jaoks välja.

4.11.11 Ukse monteerimine

4.11.11 Ukse monteerimine (klaasuks)*

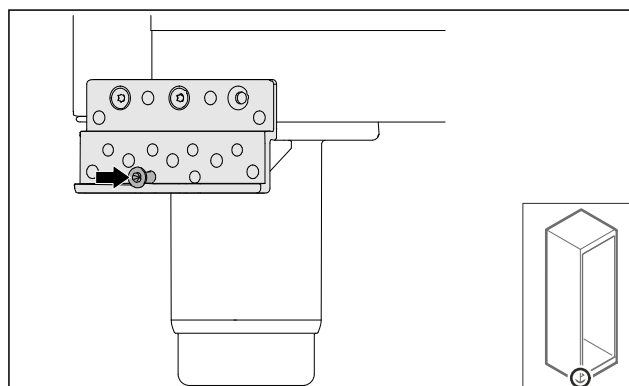


Fig. 67

- ▶ Pingutage kruvi kergelt kinni.

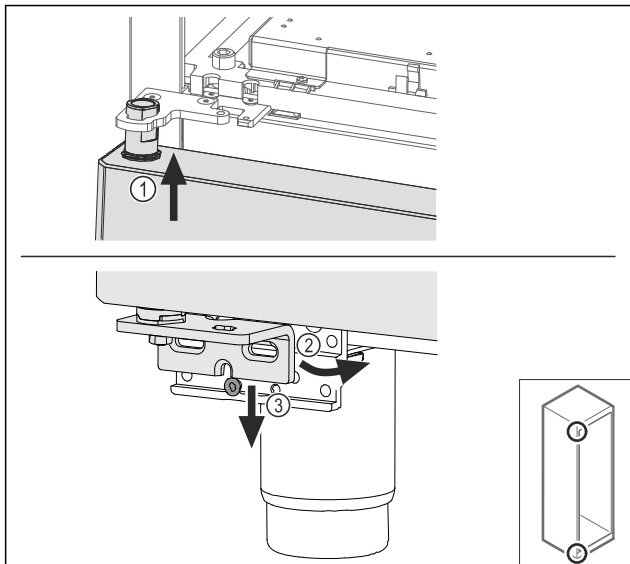


Fig. 68

- ▶ Pange uks veidi kallutatult sisse Fig. 68 (1), joondage uks sirgelt välja Fig. 68 (2) ja asetage all laagripuki poldile Fig. 68 (3).

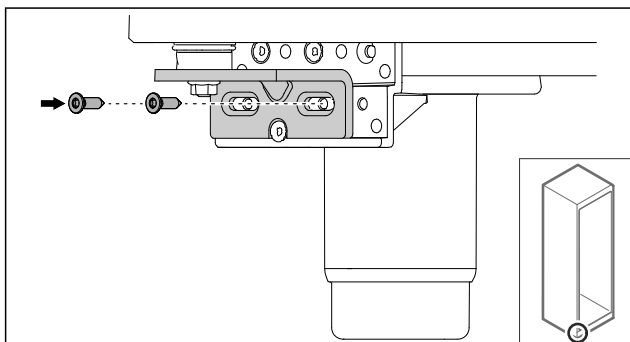


Fig. 69

- ▶ Kruvige uks külge.

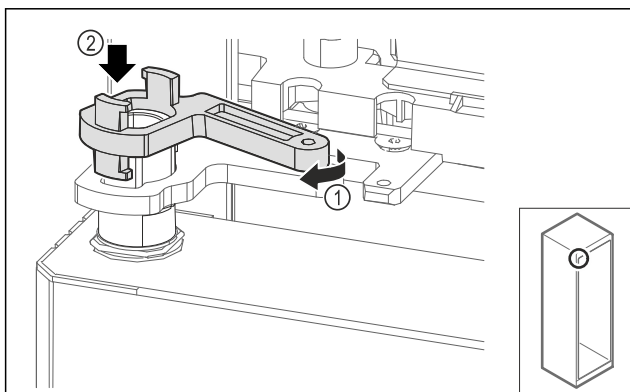


Fig. 70

- ▶ Pöörake veidi laagripuki lukustust Fig. 70 (1) ja pange hülssile Fig. 70 (2).

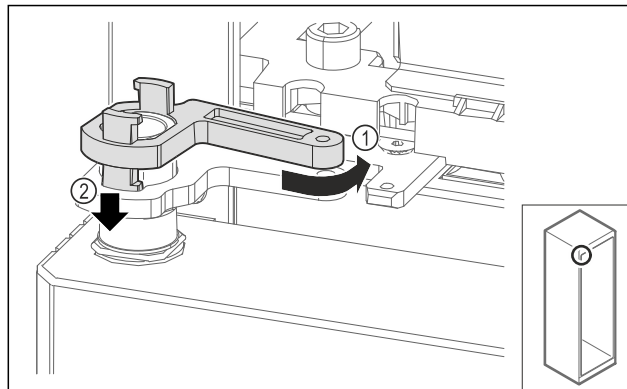


Fig. 71

- ▶ Pöörake laagripuki lukustust veidi tagasi Fig. 71 (1), vajutage allapoole Fig. 71 (2) ja lukustage šarniirnurgikus.

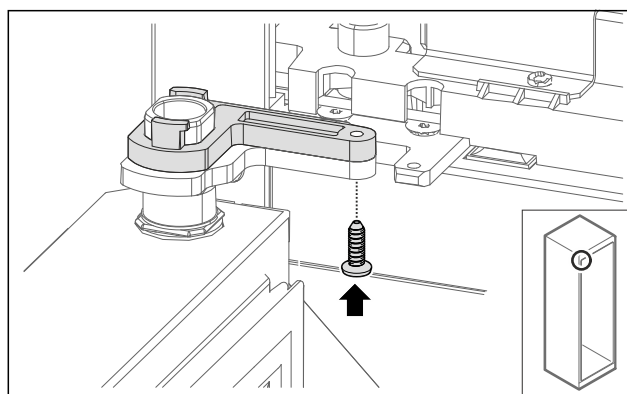


Fig. 72

- ▶ Avage uks.
- ▶ Kruvige laagripuki lukustus külge.
- ▷ Klaasuks on monteeritud.

4.11.11 Ukse monteerimine (vahuga täidetud uks)*

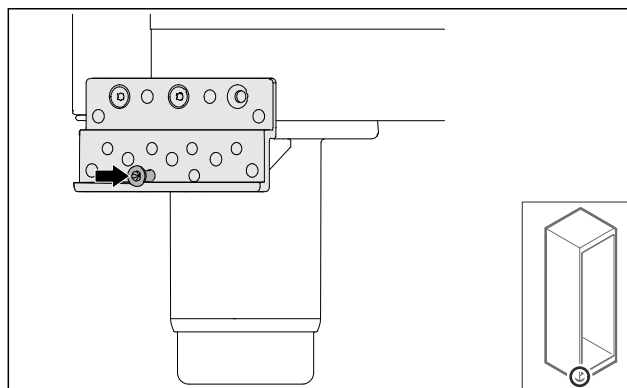


Fig. 73

- ▶ Pingutage kruvi kergelt kinni.

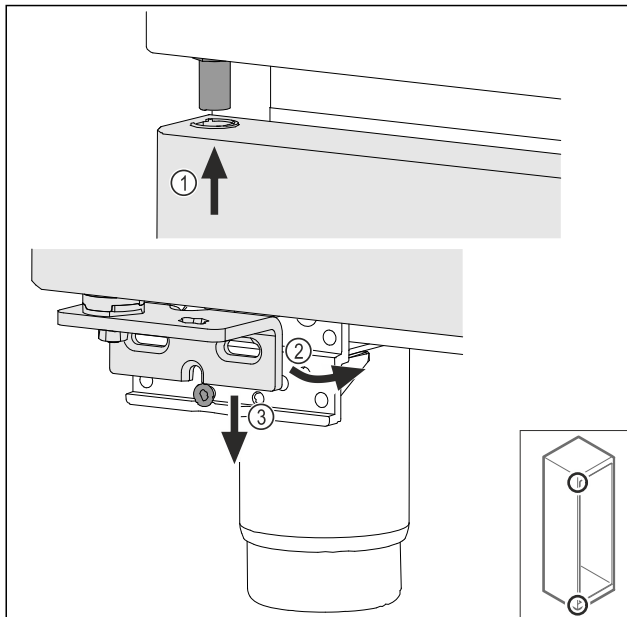


Fig. 74

- ▶ Pange uks veidi kallutatult sisse Fig. 74 (1), joondage uks sirgelt välja Fig. 74 (2) ja asetage all laagripuki poldile Fig. 74 (3).

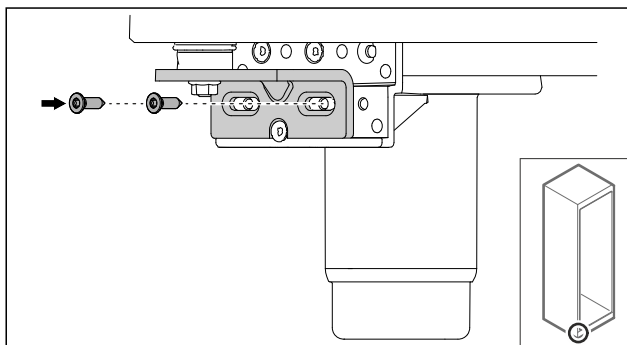


Fig. 75

- ▶ Kruvige uks külge.
- ▷ Vahuga täidetud uks on monteeritud.

4.11.12 Agregaadikatte sulgemine

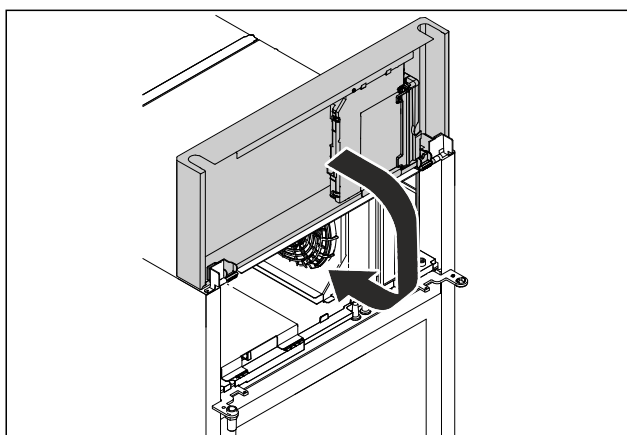


Fig. 76

- ▶ Sulgege agregaadikate.

Märkus

Ärge kiiluge kaablit kinni.

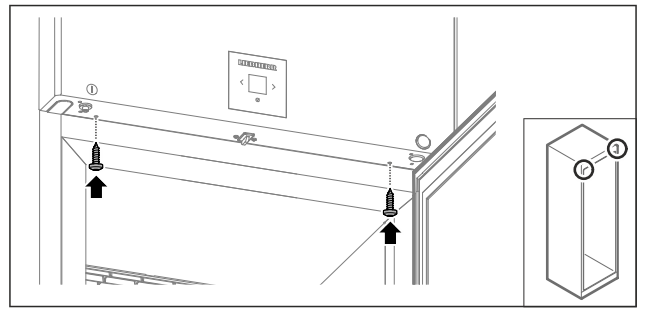


Fig. 77

- ▶ Kruvige agregaadikate külge.
- ▶ Sulgege uks.
- ▷ Uksepiiraja on vahetatud.

4.12 Ukse väljajoondamine

4.12.1 Ukse horisontaalne väljajoondamine

Kui uks pole otse, siis saate ust alumisel šarniirnergikult häälestada.

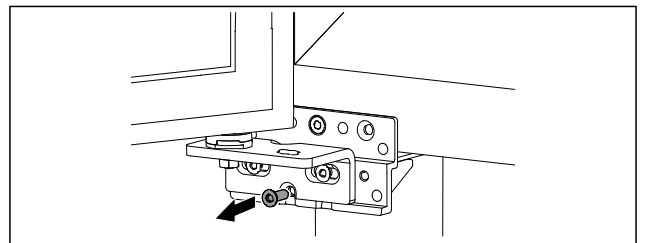


Fig. 78

- ▶ Eemaldage keskmine kruvi alumiselt šarniirnergikult.

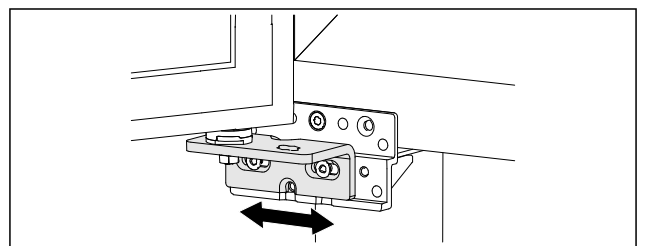


Fig. 79

- ▶ Vabastage veidi mõlemat kruvi ja nihutage ust paremale või vasakule.
- ▶ Pingutage kruvid lõpuni kinni (keskmist kruvi enam ei vajata).
- ▷ Uks on sirgelt välja joondatud.

4.13 Seadme külgeühendamine

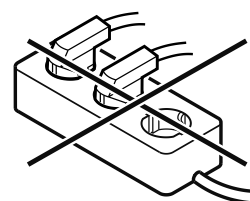


HOIATUS

Tulekahju oht asjatundmatu külgeühendamise tõttu!
Põletused.

Kahjustused seadmel.

- ▶ Ärge kasutage pikenduskaableid.
- ▶ Ärge kasutage jaotusliiste.



TÄHELEPANU

Kahjustusohht asjatundmatu külgeühendamise tõttu!
Kahjustused seadmel.

- ▶ Ärge ühendage seadet off-grid-inverterite nagu nt päike-seelektrisüsteemide ja bensiinigeneraatorite külge.

Märkus

Kasutage eranditult kaasapandud võrguühendusjuhett.

Tehke kindlaks, et järgmised eeldused on täidetud:

- Käitage seadet ainult **vahelduvvooluga**.
- Lubatud pinge ja sagedus on trükitud tüübisildile. Tüübisildi positsioon on nähtav peatükis Seadme ülevaade. (vt. 1.2 Seadme ja varustuse ülevaade)
- Pistikupesa peab olema eeskirja kohaselt maandatud või elektriliselt kaitstud.
- Kaitsme vallandusvool on vahemikus 10 A kuni 16 A.
- Pistikupesa on kergesti ligipääsetav.
- ▶ Kontrollige elektriühendust.
- ▶ Pistke seadmepistik seadme tagaküljel sisse. Pöörake tähelepanu õigele fikseerumisele.
- ▶ Ühendage võrgupistik pingetoite külge.
- ▷ Näidik lülitub Standby-sümbolile.

4.14 Seadme sisselülitamine (esmakordne käikuvõtmine)

Tehke kindlaks, et järgmised eeldused on täidetud:

- Seade on üles pandud ja külge ühendatud.
- Kõik kleepribad, kleep- ja kaitsekiled ning transpordikindlustused on seadmest ja seadmelt eemaldatud.

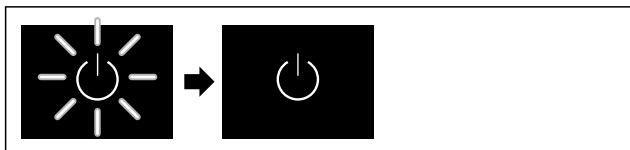


Fig. 80 Näitlik kujutis

Standby-sümbol vilgub, kuni käivitusprotseduur on lõpetatud.

Displei näitab Standby-sümbolit.

Kui seade tarnitakse tehaseseadistusega, siis tuleb käikuvõtmisel seadistada esmalt ekraanikeel ja kuupäev/kellaeg.

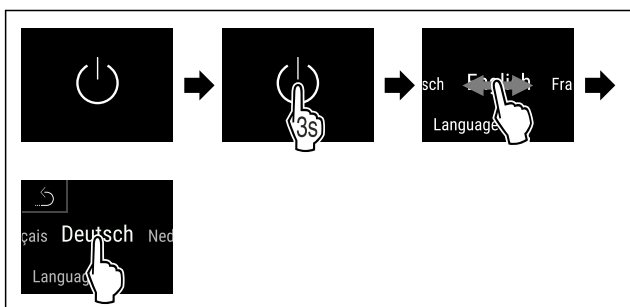


Fig. 81

- ▶ Viige tegevussammud joonise järgi läbi.
- ▷ Keel on seadistatud.



Fig. 82 Olekunäidik

- ▷ Seade on käitusvalmis, kui displeile ilmub temperatuur.
- ▷ Temperatuurinäidik vilgub, kuni saavutatakse seadistatud temperatuur.

4.15 Varustuse sissepanemine

4.15.1 Fikseerimisliistude sissepanemine

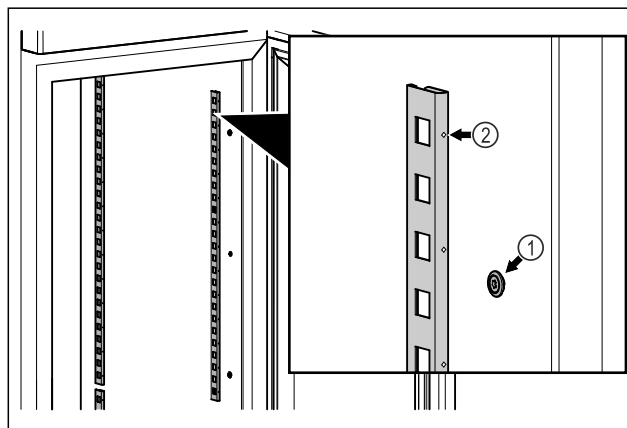


Fig. 83 Näitlik kujutis

- ▶ Haakige fikseerimisliistud rippkinnitussse Fig. 83 (1). Märgistus Fig. 83 (2) peab olema ettepoole suunatud.

4.15.2 Tugisiini sissepanemine

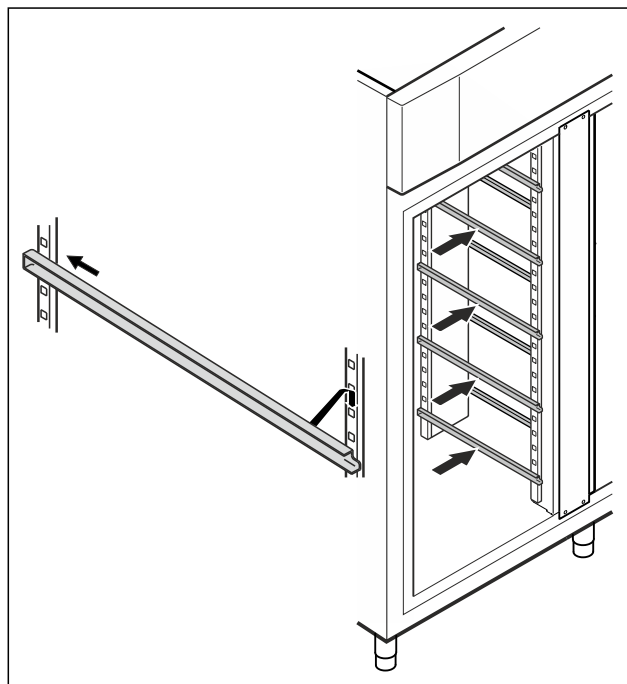


Fig. 84 Näitlik kujutis

- ▶ Lükake tugisiin tagumisse fikseerimisliistu ja riputage siis ees külge.

Ladustamine

4.16 Vaherest

4.16.1 Vaheresti sissepanemine

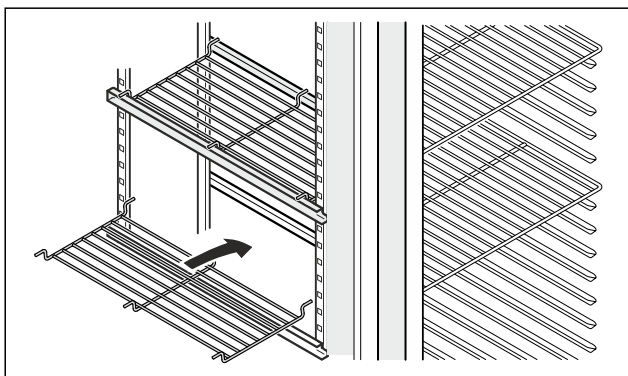


Fig. 85 Näitlik kujutis

► Pange vaherest tugisiinidele.

5 Ladustamine

5.1 Juhised säilitamise kohta

Märkus

Nende nõuete eiramine võib põhjustada toiduainete riknemist.

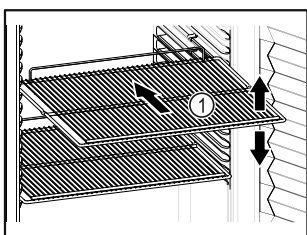



Fig. 86 Näitlik kujutis

Järgige säilitamisel:

- Kui hoiurestid Fig. 86 (1) on teiseldatavad, siis kohandage olenevalt kõrgusest.
- Järgige maksimaalset koormatust. (vt. 9.1 Tehnilised andmed)
- Laadige seade alles siis, kui on saavutatud säilitustemperatuur (jaheahelast kinnipidamine).
- Jahekaup ei tohi tagaseina puudutada.
- Ärge säilitage jahekaupa tugirestide tagakülje piiraja kohal.
- Säilitage vedelikke suletud anumates.
- Pakendage toores liha või toores kala puhastesse suletud anumatesse. Nii takistate liha või kala kokkupuudet teiste toiduainetega või neile tilkumist.
- Säilitage jahekaupa vahedega, et õhk saaks hästi tsirkuleerida.
- Jahekaup ei tohi ületada virnastusmärki.  See on oluline õhu lahtmatuks tsirkuleerimiseks ja temperatuuri ühtlaseks jaotuseks kogu siseruumis.

5.2 Säilitusajad

Säilitusaja orienteeruva väärtusena kehtib pakendil esitatud minimaalne säilivuskuupäev.

6 Käsitsemine

6.1 Käsitsemis- ja näiduelemendid

Displei võimaldab kiiret ülevaadet seadme aktuaalsest seisundist, funktsioonide ning seadete seisundist ja alarmi ning veateadetest.

Käsitsemine vahetult puute-värvidispleilt sõrmedega libistades ja puudutades.

Funktsioone saab aktiveerida või deaktiveerida ja seadistusväärtusi muuta.

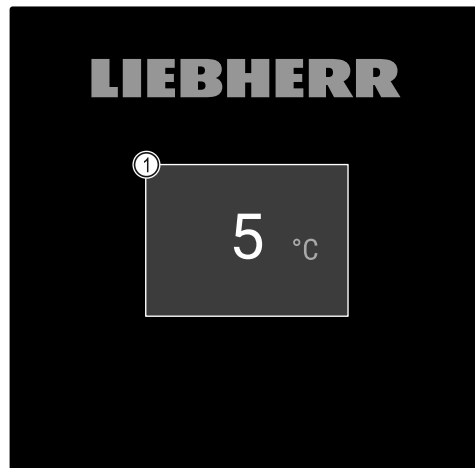


Fig. 87 Puute-värvidisplei

(1) Olekunäidik

6.1.1 Olekunäidik

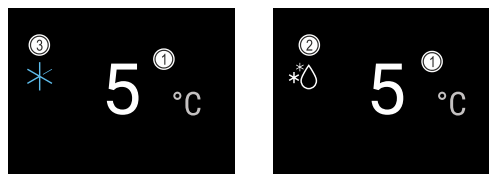


Fig. 88 Olekunäidik

(1) Temperatuur

(2) Sulatusprotseduuri olek

(3) Olek SuperCool



Olekunäidik on lähtenäidik.

See näitab keskel temperatuuri ja alumises piirkonnas kolme sümbolit. Olekunäidik võib kujutada edasisi erinevaid näidusümboleid.

Olekunäidikust lähtudes toimub navigeerimine funktsioonidesse ja seadettesse.

6.1.2 Näidusümbolid

Näidusümbolid annavad teavet seadme aktuaalse seisundi kohta.

Sümbol	Seadme seisund
	Standby-sümbol Seade on välja lülitatud.
	Standby-sümbol (vilgub) Seade käivitub.

Sümbol	Seadme seisund
	Temperatuur (vilgub) Sihttemperatuur veel saavutamata. Seade jahtub seadistatud temperatuurile.
	Temperatuurinäidik Seade näitab seadistatud temperatuuri.
	D näidikul Seade on DemoMode'is.
	Hooldusnäidik (kollane) Seadistatud ajaintervall on möödunud.
	Täis andmemälu (kollane) Andmemälu (999 tundi) on täis. Nüüdsest kirjutatakse vanimad andmed üle.
	Veasümbol (punane) Seade on veaseisundis.
	Nool tagasi Viib kõrgemalseisvasse menüüsse.
	Taust (sinine) Aktiivne seadistus või aktiivne funktsioon
	Tulp (kasvav) Vajutage 3 sekundit, et seadistus aktiveerida.
	Tulp (kahanev) Vajutage 3 sekundit, et seadistus deaktiveerida.

Olekunäidiku sümbolid

6.1.3 Akustilised signaalid

Signaal kõlab järgmistel juhtudel:

- Kui kinnitatakse funktsiooni või väärtust.
- Kui funktsiooni või väärtust ei saa aktiveerida või deaktiveerida.
- Kui tekib viga.
- Alarmiteate korral.

Alarmiheliseid saab kliendimenüüs sisse ja välja lülitada.

6.2 Seadme funktsioonid

6.2.1 Juhised seadme funktsioonide kohta

Seadme funktsioonid on seadistatud tehase poolt nii, et Teie seade on täielikult talitlusvõimeline.

Tehke enne seadme funktsioonide muutmist, aktiveerimist või deaktiveerimist kindlaks, et järgmised eeldused on täidetud:

- Te olete displei talitlusviisi kirjeldusi lugenud ja mõistnud. (vt. 3 Touch & Swipe-displei talitlusviis)
- Te olete oma seadme käsitsemis- ja näiduelementidega tutvunud. (vt. 6.1 Käsitsemis- ja näiduelemendid)

6.2.2 Seadme sisse- ja väljalülitamine



See funktsioon võimaldab kogu seadet sisse ja välja lülitada.

Seadme sisselülitamine

Aktiveerimata DemoMode'iga:

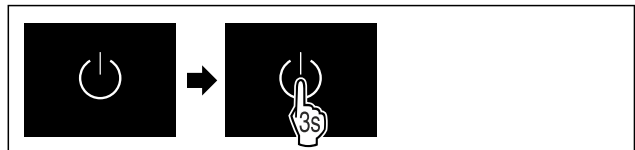


Fig. 89

► Viige tegevussammud joonise järgi läbi.

Aktiveeritud DemoMode'iga:

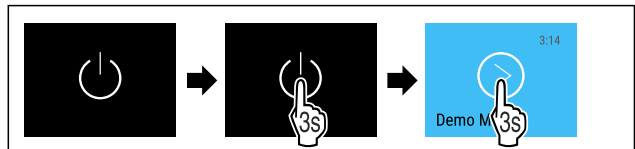


Fig. 90

► Viige tegevussammud joonise järgi läbi.

Märkus

Deaktiveerige DemoMode enne allaloenduse lõppemist.



Fig. 91 Olekunäidik

▷ Temperatuurinäit ilmub displeile.

Seadme väljalülitamine



Fig. 92

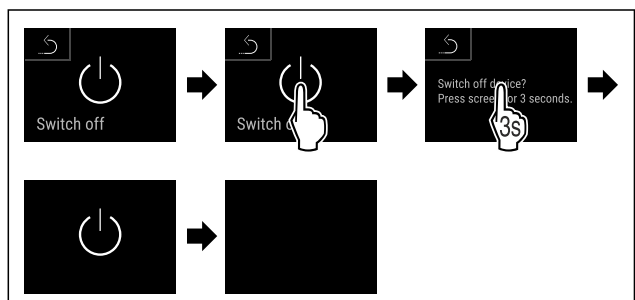


Fig. 93

► Viige tegevussammud joonise järgi läbi.

▷ Displei näitab Standby-sümbolit.

▷ Displei lülitub umbes 10 minuti pärast välja.

Käsitsemine



6.2.3 Temperatuur

Temperatuur sõltub järgmistest teguritest:

- ukse avamissagedusest
- ukse avamise kestusest
- ülespanekukoha ruumitemperatuurist
- jahekauba liigist, temperatuurist ja kogusest

Märkus

Siseruumi mõnedes piirkondades võib õhu temperatuur temperatuurinäidust kõrvale kalduda.

Õige temperatuuriga säilib jahekaup kauem. Sedasi saab vältida ülemäärast äraviskamist.

Temperatuuri seadistamine

Järgmised tegevussammud kirjeldavad, kuidas suurendate temperatuuri nt 5 °C pealt 6 °C peale.



Fig. 94

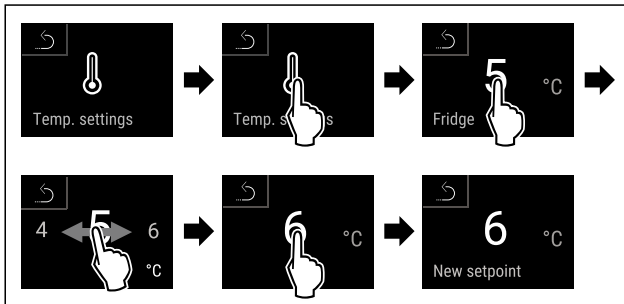


Fig. 95

- ▶ Viige tegevussammud joonise järgi läbi.
- ▷ Temperatuur on seadistatud.



6.2.4 Temperatuuri talletamine

Seade näitab selle funktsiooniga siseruumi miinimum- ja maksimumtemperatuure. Nende talletamine käivitub pärast seadme sisselülitamist automaatselt koos üheminutilise intervalliga. 999 tunni (umbes 40 päeva) möödumisel näidatakse viidet täis andmemälule. Temperatuuri talletamine tuleks siis lähtestada.

Märkus

Temperatuuri talletamine tuleks seadme käikuvõtmisel **pärast seadistatud temperatuuri saavutamist** ühe korra lähtestada. (vt. Temperatuuritalletuse lähtestamine) Seetõttu muutub maksimumtemperatuuri väärtus veenvamaks.

Temperatuuritalletuse näitamine

Temperatuuritalletus näitab ülesvõttekestust ja selle aja vältel mõõdetud miinimum- ning maksimumtemperatuure.



Fig. 96

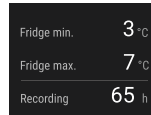


Fig. 97

- ▷ Näidatakse temperatuuritalletusi koos olekuvaatega.

Temperatuuritalletuse lähtestamine

Näidatavaid miinimum- ja maksimumtemperatuure saab igal ajal lähtestada. Seejuures kustutatakse näidatavad väärtused ja talletusintervall käivitatakse uuesti.



Fig. 98

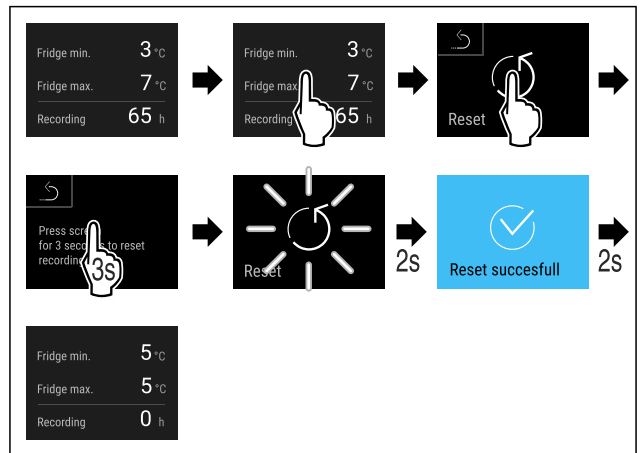


Fig. 99

- ▶ Viige tegevussammud joonise järgi läbi.
- ▷ Temperatuuride talletamine on lähtestatud.



6.2.5 Valgustus

Seade on varustatud sisevalgustusega.

Te saate sisevalgustuse püsivalt sisse lülitada. (vt. Valgustuse sisselülitamine*)

Kui avate seadme ukse, siis lülitab sisevalgustus sisse. Te saate selle funktsiooni ka deaktiveerida. (vt. Valgustuse väljalülitamine ukse avamisel)

Valgustuse sisselülitamine*



Fig. 100

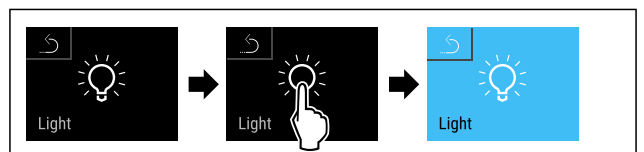


Fig. 101

- ▶ Viige tegevussammud joonise järgi läbi.
- ▷ Valgustus on sisse lülitatud.

Valgustuse väljalülitamine*



Fig. 102

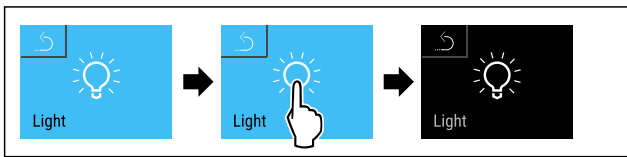


Fig. 103

- ▶ Viige tegevussammud joonise järgi läbi.
- ▷ Valgustus on välja lülitatud.

Valgustuse väljalülitamine ukse avamisel



Fig. 104

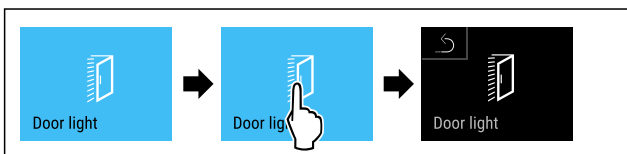


Fig. 105

- ▶ Viige tegevussammud joonise järgi läbi.
- ▷ Valgustus on ukse avamisel välja lülitatud.

Valgustuse sisselülitamine ukse avamisel

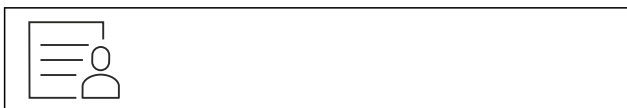


Fig. 106

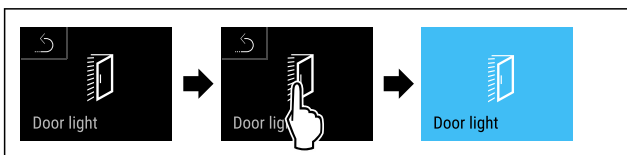


Fig. 107

- ▶ Viige tegevussammud joonise järgi läbi.
- ▷ Valgustus on ukse avamisel sisse lülitatud.

6.2.6 Esitlustuli



See seadistus võimaldab esitlustuld astmekaupa seadistada.

Seadistada saab järgmisi heledusastmeid:

- Välja
- 20%
- 40%
- 60%
- 80%
- 100% (eelseadistus)

Esitlustule seadistamine

Järgmised tegevussammud kirjeldavad, kuidas vähendate esitlustule heleduse nt 100 % pealt 40 % peale.



Fig. 108

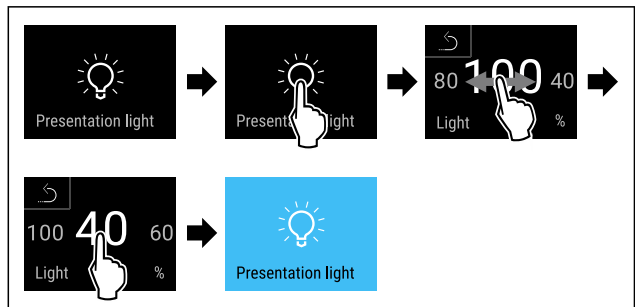


Fig. 109

- ▶ Viige tegevussammud joonise järgi läbi.
- ▷ Esitlustule heledus on vastavalt muudetud.

6.2.7 SuperCool



Selle funktsiooniga aktiveerite või deaktiveerite SuperCooli. Kui aktiveerite SuperCooli, siis suurendab seade jahutamisvõimsust. Sedasi saavutate madalamaid jahutustemperatuure. Te võite SuperCooli aktiveerida, kui soovite suuri koguseid toiduaineid kiiresti maha jahutada.

Kui funktsioon on aktiivne, siis töötab seade kõrgema võimsusega. Seetõttu võib olla seadme töömüra ajutiselt valjem ja energiatarve suureneb.

SuperCooli aktiveerimine



Fig. 110

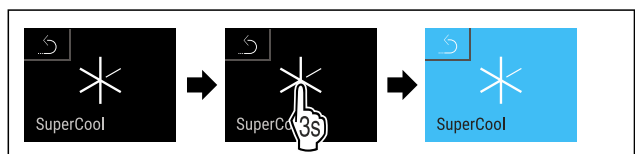


Fig. 111

- ▶ Viige tegevussammud joonise järgi läbi.
- ▷ SuperCool on aktiveeritud.
- ▷ Olekunäidik näitab SuperCooli sümbolit.

SuperCooli deaktiveerimine

SuperCool deaktiveeritakse sissepandud toiduainete kogusest sõltuvalt 6 kuni 12 tunni pärast automaatselt. Te saate SuperCooli siiski igal ajal manuaalselt deaktiveerida:

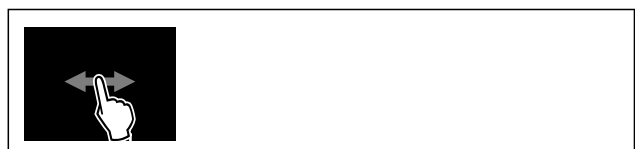


Fig. 112

Käsitsemine

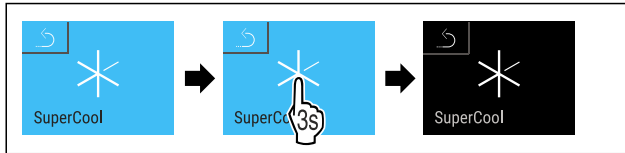


Fig. 113

- ▶ Viige tegevussammud joonise järgi läbi.
- ▷ SuperCool on deaktiveeritud.
- ▷ Seade töötab normaalrežiimis edasi.
- ▷ Seade jahtub eelnevalt seadistatud temperatuurile.



6.2.8 HumiditySelect

Õhuniiskus on seadmes seadistatav olenevalt sellest, milliseid toiduaineid säilitatakse.

Kasutamine:

- Kõrge niiskus sobib kõrge omaniiskusega pakendamata salati, juurvilja ja puuvilja säilitamiseks.
- Madal niiskus sobib kuivade või pakendatud toiduainete (nt piimatooted, liha, vorst, kala) säilitamiseks. Siin tekib suhteliselt kuiv säilituskliima.

Seadistada saab järgmisi astmeid:

- Standard (madal)
- Keskmine
- Kõrge

Õhuniiskuse tõstmine seadmes



Fig. 114

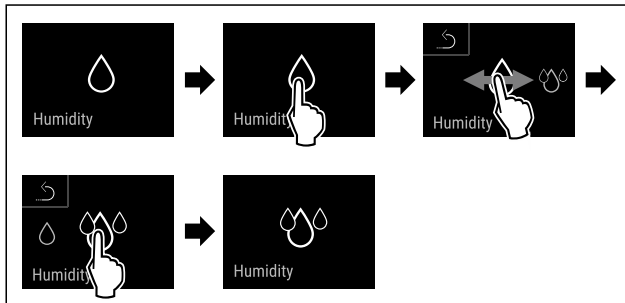


Fig. 115

- ▶ Viige tegevussammud joonise järgi läbi.
- ▷ Õhuniiskus seadmes kasvab.

Õhuniiskuse seadistamine seadmes standardile



Fig. 116

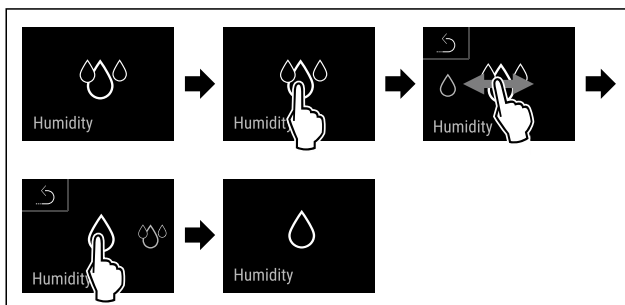


Fig. 117

- ▶ Viige tegevussammud joonise järgi läbi.
- ▷ Õhuniiskus seadmes kahaneb.

6.2.9 Displei-tõkis



See seadistus väldib seadme kogemata käsitsemist.

Kasutamine:

- Seadete ja funktsioonide ettekatsetamatu muutmise vältimine.
- Seadme ettekatsetamatu väljalülitamise vältimine.
- Temperatuuri ettekatsetamatu seadistamise vältimine.

Displei-tõkise aktiveerimine



Fig. 118

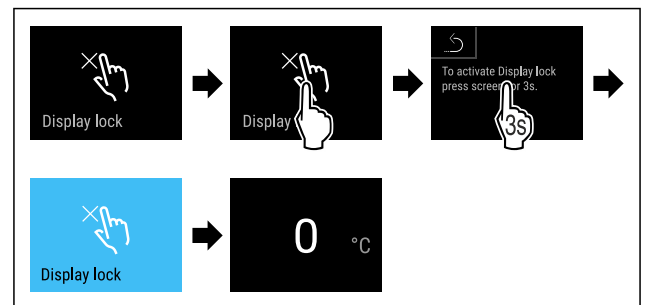


Fig. 119

- ▶ Viige tegevussammud joonise järgi läbi.
- ▷ Displei-tõkis on aktiveeritud.
- ▷ Ilmub olekunäidik.

Displei-tõkise deaktiveerimine

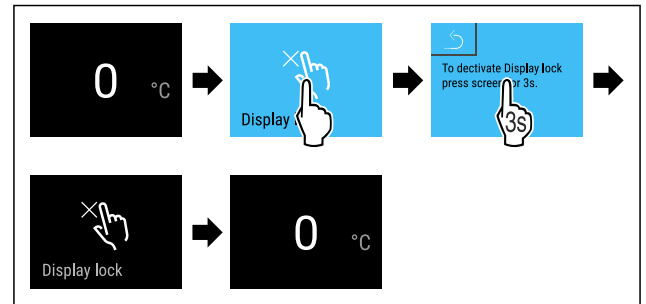


Fig. 120

- ▶ Viige tegevussammud joonise järgi läbi.
- ▷ Displei-tõkis on deaktiveeritud.
- ▷ Ilmub olekunäidik.

6.2.10 Ligipääsukoodid

Võimalikud on erinevad seaded.

Kasutamine:

- Displeitõkise koodi muutmine. *
- Displeitõkise koodi lähtestamine. *

6.2.11 Hooldusintervalli meeldetuletus



Ajavahemiku seadistus, millal hooldust meelde tuletakse.

Seadistada saab järgmisi väärtusi:

- 7 päeva

- 14 päeva
- 30 päeva
- 60 päeva
- 90 päeva
- 180 päeva
- 360 päeva
- 720 päeva
- 1080 päeva
- Välja

Hooldusintervalli meeldetuletuse seadistamine

Järgmised tegevussammud kirjeldavad, kuidas seadistate ajavahemiku hoolduseni.



Fig. 121

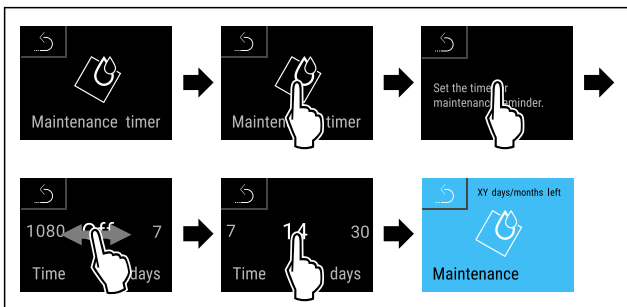


Fig. 122

- ▶ Viige tegevussammud joonise järgi läbi.
- ▷ Ajavahemik, millal hooldust meelde tuletatakse, on seadistatud.
- ▷ Näidatakse allesjäänud aega.



6.2.12 Keel

Selle seadistusega seadistatakse näidiku keel.

Keele seadistamine



Fig. 123

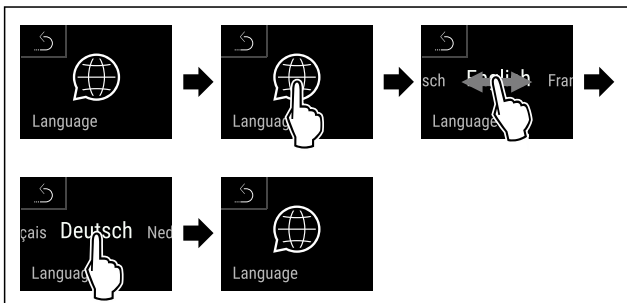


Fig. 124

- ▶ Viige tegevussammud joonise järgi läbi.
- ▷ Valitud keel on seadistatud.



6.2.13 Temperatuuriühik

Selle funktsiooniga seadistate temperatuuriühiku. Temperatuuriühikuna saate seadistada Celsiuse kraadi või Fahrenheiti kraadi.

Temperatuuriühiku seadistamine



Fig. 125

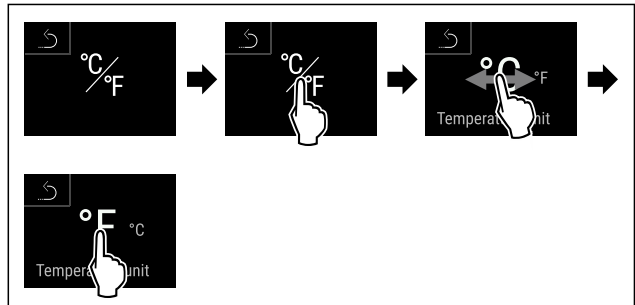


Fig. 126 Näitlik kujutis: Celsiuse kraadilt Fahrenheiti kraadile ümberlülitamine.

- ▶ Viige tegevussammud joonise järgi läbi.
- ▷ Temperatuuriühik on seadistatud.



6.2.14 WLAN ühendus

Märkus

Liebherr SmartMonitoring Dashboard pole kõigis riikides saadaval. Kontrollige saadavust QR koodi kaudu sisestades oma mudeli.

Märkus

Liebherr SmartMonitoring Dashboardi kasutamine aadressil <https://smartmonitoring.liebherr.com> eeldab installitud SmartModule ja MyLiebherr kommertskonto olemasolu. Te saate ennast online-käikuvõtmise ajal vahetult Teile teadaolevate sisselogimisandmetega sisse logida või ennast uuea registreerida ja firmakonto luua.

See seadistus loob kaablita ühenduse seadme ja Interneti vahel. Ühendust juhitakse SmartModule'i kaudu. Seadme saab siduda brauseripõhise Liebherr SmartMonitoring Dashboardi kaudu ja kasutada juhtimiseks, haldamiseks ning järelevalveks laiendatud suvandeid ja individuaalseid võimalusi.

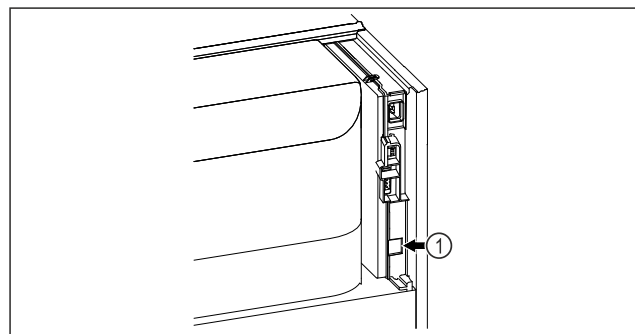


Fig. 127

Käsitsemine

Tehke kindlaks, et järgmised eeldused on täidetud:

- ❑ SmartModule Fig. 127 (1) on sisse pandud.

Ühenduse loomine

SmartModule'i online-käikuvõtmise ja etteseadistamise viite oma internetivõimelisel lõppseadmel läbi [Liebherr SmartMonitoring Dashboardi](#) kaudu.



Fig. 128

- ▶ Avage [Liebherr SmartMonitoring Dashboard](#). (vt. Fig. 128)

Külmikul ja sügavkülmikul:



Fig. 129



Fig. 130

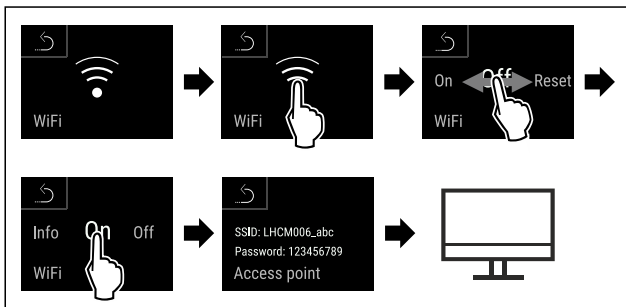


Fig. 131

- ▶ Viige tegevussammud joonise järgi läbi.
- ▶ Etteseadistusprotseduuri jätkamine oma internetivõimelisel lõppseadmel: [Liebherr SmartMonitoring Dashboard](#)

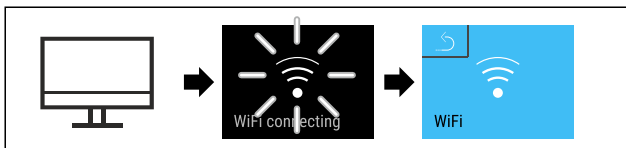


Fig. 132

- ▶ Viige tegevussammud joonise järgi läbi.
- ▷ Luuakse ühendust: ilmub WiFi connecting. Sümbol pulseerib.
- ▶ Järgige [Liebherr SmartMonitoring Dashboardi](#) korraldusi.
- ▷ Ühendus on loodud.

Ühenduse lahutamine



Fig. 133

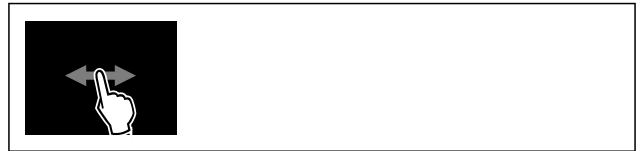


Fig. 134

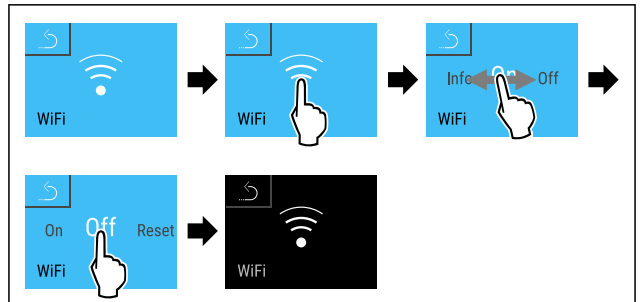


Fig. 135

- ▶ Viige tegevussammud joonise järgi läbi.
- ▷ Ühendus on lahutatud.

Ühenduse lähtestamine



Fig. 136



Fig. 137

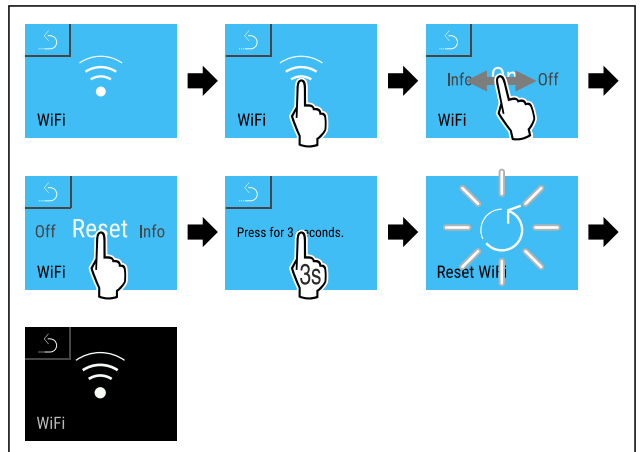
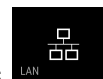


Fig. 138

- ▶ Viige tegevussammud joonise järgi läbi.
- ▷ WiFi seaded on tarneseisundile lähtestatud.

6.2.15 LAN ühendus



Märkus

Liebherr SmartMonitoring Dashboard pole kõigis riikides saadaval. Kontrollige saadavust QR koodi kaudu sisestades oma mudeli.

Märkus

Liebherr SmartMonitoring Dashboardi kasutamine aadressil <https://smartmonitoring.liebherr.com> eeldab installitud SmartModule ja MyLiebherr kommertskonto olemasolu. Te saate ennast online-käikuvõtmise ajal vahetult Teile teadaolevate sisselogimisandmetega sisse logida või ennast uuna registreerida ja firmakonto luua.

See seadistus loob kaabliga ühenduse seadme ja Interneti vahel. Ühendust juhitakse SmartModule'i kaudu. Seadme saab siduda brauseripõhise Liebherr SmartMonitoring Dashboardi kaudu ja kasutada juhtimiseks, haldamiseks ning järelevalveks laiendatud suvandeid ja individuaalseid võimalusi.

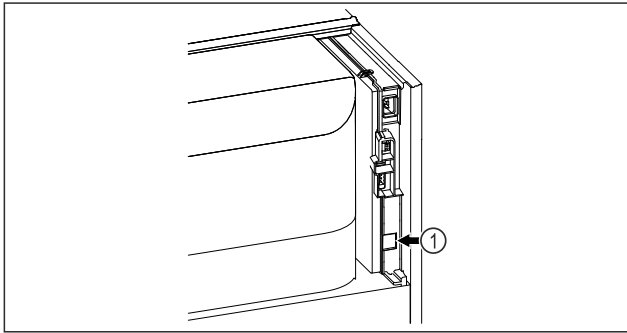


Fig. 139

Tehke kindlaks, et järgmised eeldused on täidetud:

- SmartModule Fig. 139 (1) on sisse pandud.
- Andmevõrgukaabel on külge ühendatud.

Ühenduse loomine

SmartModule'i online-käikuvõtmise ja etteseadistamise viite oma internetivõimelisel lõppseadmel läbi Liebherr SmartMonitoring Dashboardi kaudu.



Fig. 140

- ▶ Avage Liebherr SmartMonitoring Dashboard. (vt. Fig. 140) Külmikul ja sügavkülmikul:

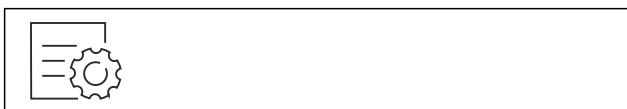


Fig. 141

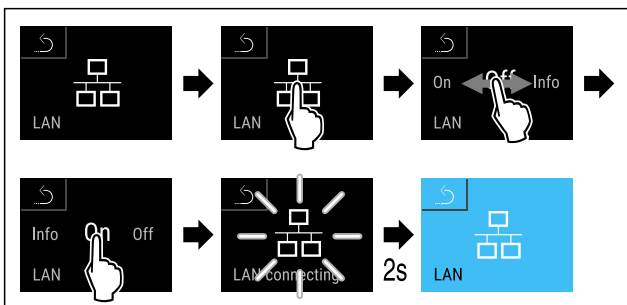


Fig. 142

- ▶ Viige tegevussammud joonise järgi läbi.
- ▷ Luuakse ühendust: Ilmub LAN connecting. Sümbol pulseerib.
- ▶ Järgige Liebherr SmartMonitoring Dashboardi korraldusi.
- ▷ Ühendus on loodud.

Ühenduse lahutamine



Fig. 143

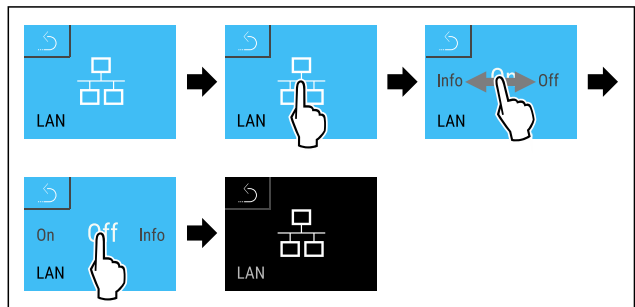


Fig. 144

- ▶ Viige tegevussammud joonise järgi läbi.
- ▷ Ühendus on lahutatud.



6.2.16 Seadmeinfo

Selle funktsiooniga kuvate oma seadme mudelinime, indeksi, seerianumbri ja teenindusnumbri. Te vajate seadmeinfot, kui võtate ühendust klienditeenindusega. (vt. 9.3 Klienditeenindus)

Selle funktsiooniga avate peale selle Laiendatud menüü. (vt. 3 Touch & Swipe-displei talitusviis)

Seadme informatsiooni näitamine



Fig. 145

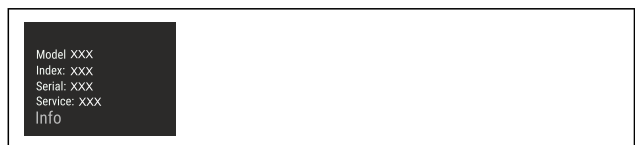
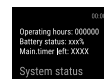


Fig. 146

- ▶ Viige tegevussammud joonise järgi läbi.
- ▷ Displei näitab seadmeinfot.



6.2.17 Töötunnid

See näit näitab seadme töötunde.

Töötundide näitamine



Fig. 147



Fig. 148

- ▷ Ilmuvad töötunnid.

6.2.18 Tarkvara



Selle funktsiooniga kuvate oma seadme tarkvaraversiooni.

Tarkvaraversiooni näitamine



Fig. 149



Fig. 150

- ▶ Viige tegevussammud joonise järgi läbi.
- ▷ Displei näitab tarkvaraversiooni.

6.2.19 Sulatamine



Seade sulab normaalrežiimis automaatselt üles.

Kasutamine:

- Kui siseruumis tekib tugevam jäätumine, siis saab automaatse sulatusfunktsiooni manuaalselt käivitada.

Automaatse sulatuse manuaalne käivitamine



Fig. 151

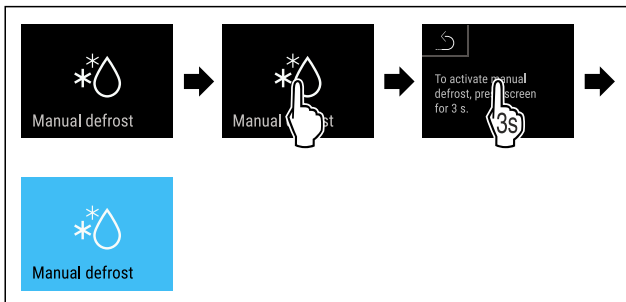


Fig. 152

- ▶ Viige tegevussammud joonise järgi läbi.
- ▷ Automaatne sulatus on käivitatud. Pärast sulatuse lõppemist lülitub seade automaatselt jälle normaalrežiimile.

Märkus

Kui automaatse sulatuse mitmekordse käivitamise järel esineb siseruumis ikka veel jääd, siis sulatage seade manuaalselt. (vt. 8.1 Seadme sulatamine)

Manuaalselt käivitatud sulatuse katkestamine

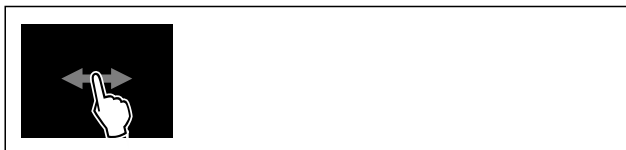


Fig. 153

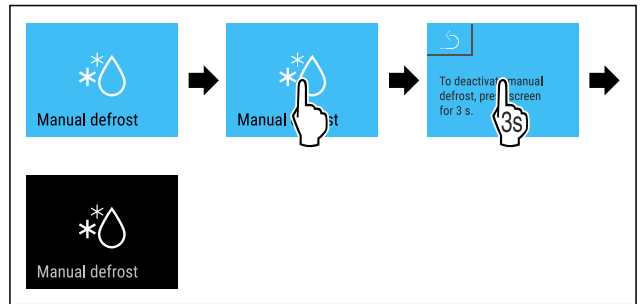


Fig. 154

- ▶ Viige tegevussammud joonise järgi läbi.
- ▷ Manuaalselt käivitatud sulatus on katkestatud. Seade lülitub automaatselt jälle normaalrežiimile.

6.2.20 Uksealarm



Selle funktsiooniga aktiveerite või deaktiveerite uksealarmi. Uksealarm kõlab, kui uks on lüüa kaua avatud. Uksealarm on tarnimisel aktiveeritud. Te saate seadistada, kui kaua tohib olla uks avatud, kuni kõlab uksealarm.

Te saate seadistada järgmisi väärtusi:

- 15 sekundit
- 30 sekundit
- 60 sekundit
- 90 sekundit
- 120 sekundit
- 150 sekundit
- 180 sekundit
- Välja

Uksealarmi seadistamine



Fig. 155

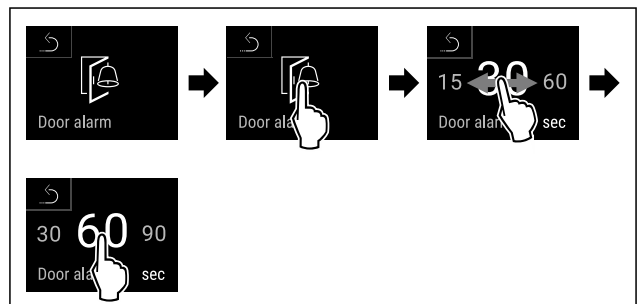


Fig. 157 Näitlik kujutis: Uksealarmi ümberlülitamine 30 sekundilt 60 sekundile.

- ▶ Viige tegevussammud joonise järgi läbi.
- ▷ Uksealarm on seadistatud.

Uksealarmi deaktiveerimine



Fig. 158

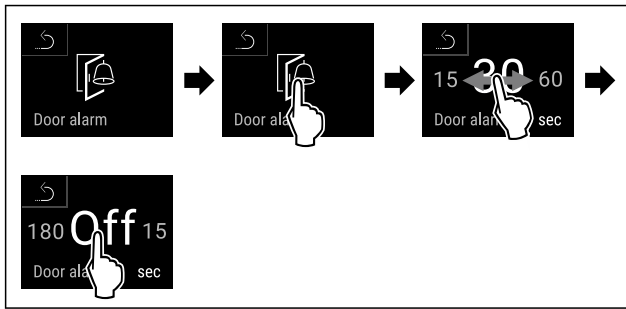


Fig. 159

- ▶ Viige tegevussammud joonise järgi läbi.
- ▷ Uksealarm on deaktiveeritud.



6.2.21 Valgusalarm

See seadistus võimaldab visuaalseid alarmiteateid displeil täiendavalt vilkuva seadmevalgustusega esile tõsta.

Valgusalarmi aktiveerimine



Fig. 160

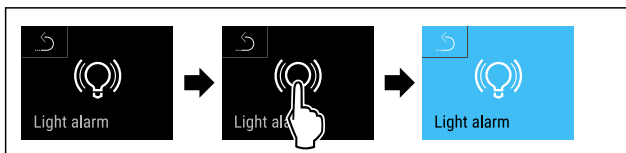


Fig. 161

- ▶ Viige tegevussammud joonise järgi läbi.
- ▷ Valgusalarm on aktiveeritud.

Valgusalarmi deaktiveerimine



Fig. 162

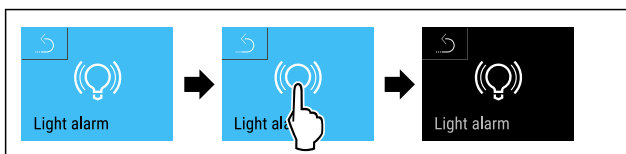
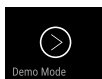


Fig. 163

- ▶ Viige tegevussammud joonise järgi läbi.
- ▷ Valgusalarm on deaktiveeritud.

6.2.22 Demomoodus



Demomoodus on spetsiaalne funktsioon edasimüüjatele, kes soovivad seadme funktsioone esitleda. Kui aktiveerite demomooduse, siis on kõik külmetehnilised funktsioonid deaktiveeritud.

Kui lülitate seadme sisse ja olekunäidikule ilmub "D", siis on demomoodus juba aktiveeritud.

Kui aktiveerite demomooduse ja seejärel deaktiveerite selle taas, siis lähtestatakse seade tehaseseadetele. (vt. 6.2.23 Tehaseseadetele lähtestamine)

Demomooduse aktiveerimine



Fig. 164

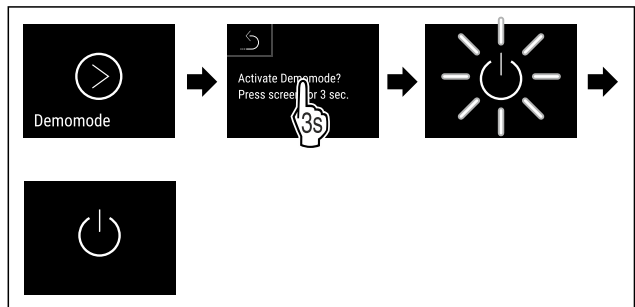


Fig. 165

- ▶ Viige tegevussammud joonise järgi läbi.
- ▷ Demomoodus on aktiveeritud.
- ▷ Seade on välja lülitatud.
- ▶ Lülitage seade sisse. (vt. 4.14 Seadme sisselülitamine (esmakordne käikuvõtmine))
- ▷ Olekunäidikule ilmub "D".

Demomooduse deaktiveerimine



Fig. 166

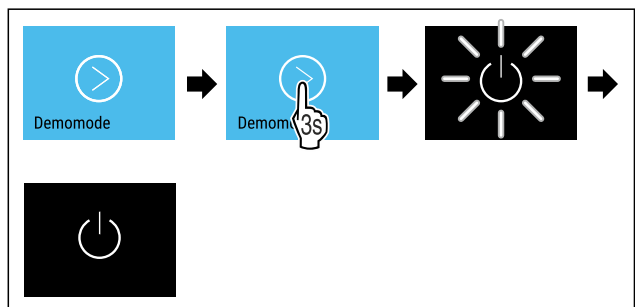


Fig. 167

- ▶ Viige tegevussammud joonise järgi läbi.
- ▷ Demomoodus on deaktiveeritud.
- ▷ Seade on välja lülitatud.
- ▶ Lülitage seade sisse. (vt. 4.14 Seadme sisselülitamine (esmakordne käikuvõtmine))
- ▷ Seade on tehaseseadetele lähtestatud.

6.2.23 Tehaseseadetele lähtestamine



Selle funktsiooniga lähtestate kõik seaded tehaseseadetele. Kõik seaded, mida Te olete senini teostanud, lähtestatakse nende esialgsele seadistusele.

Lähtestamise läbiviimine



Fig. 168

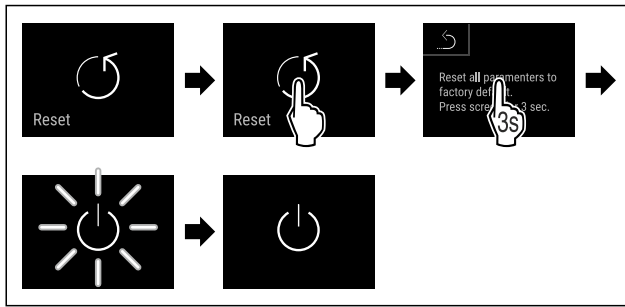


Fig. 169

► Viige tegevussammud joonise järgi läbi.



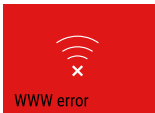
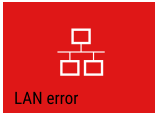

- ▷ Seade on lähtestatud.
- ▷ Seade on välja lülitatud.
- Käivitage seade uuesti. (vt. 4.14 Seadme sisselülitamine (esmakordne käikuvõtmine))

6.3 Teated

6.3.1 Hoiatused



Hoiatusi näidatakse akustiliselt signaalheliga ja visuaalselt sümboliga displeil. Signaalheli tugevneb ja muutub valjemaks, kuni teade kviteeritakse.

Teade (punane)	Põhjus	Kõrvaldamine
 Uks avatud	Teade ilmub, kui uks on liiga kaua avatud.	Sulgege uks. Puudutage korraks. Alarm lõpetatakse. Juhis Aega, kuni teade ilmub, saab seadistada. (vt. 6.2.20 Uksealarm)
 Temperatuurialarm	Teade ilmub, kui temperatuur ei vasta seadistatud temperatuurile. Temperatuurierinevuste põhjusteks võivad olla: Soe jahekaup pandi sisse. Toiduainete ümbersorteerimisel ja väljavõtmisel voolas sisse liiga palju sooja ruumiõhku. Oli pikem voolukatkestus.	Puudutage korraks. Näidatakse informatsiooni vigade ja seadme oleku kohta. Puudutage korraks. Näidatakse kõrgeimat/madalaimat temperatuuri, kuupäeva ja kellaaega. Puudutage korraks. Näidatakse olekuvaadet. Aktuaalne temperatuur ja alarmisümbol vilguvad, kuni saavutatakse seadistatud temperatuur. Kontrollige jahekauba kvaliteeti.
 Viga	Seade on defektne, esineb seadmeviga või seadme ühel detailil esineb viga.	Säilitage jahekaupa mujal. Puudutage korraks. Näidatakse veakoodi (nt BT021). Puudutage korraks. Kui olemas, siis näidatakse edasist veakoodi või näidatakse vilkuvat veasümboliga olekuvaadet. Displeil sõrmega libistamine või selle puudutamine näitab uuesti veakoodi/veakoodi. Märkige veakood(id) üles ja võtke ühendust klientide teenindusega. (vt. 9.3 Klienditeenindus)
 Voolukatkestus	Teade ilmub pärast vooluvarustuse katkestust.	Puudutage korraks. Näidatakse aku laadimisseisundit, informatsiooni vigade ja seadme oleku kohta. Puudutage korraks. Näidatakse kõrgeimat temperatuuri, voolukatkestuste ajavahemikku ja arvu. Puudutage korraks. Näidatakse olekuvaadet. Aktuaalne temperatuur ja alarmisümbol vilguvad, kuni saavutatakse seadistatud temperatuur. Kontrollige jahekauba kvaliteeti.

Teade (punane)	Põhjus	Kõrvaldamine
 <p>Defrost error</p> <p>Sulatuse viga</p>	Automaatne sulatamine ei tööta veatult. Viimased 5 sulatustsüklit polnud edukad.	Puudutage korraks. Alarm lõpetatakse. Võtke ühendust klienditeenindusega. (vt. 9.3 Klienditeenindus)
 <p>WiFi error</p> <p>WLAN viga</p>	WLAN ühendus katkestatud.	Kontrollige ühendus üle. Puudutage korraks. Alarm lõpetatakse.
 <p>WWW error</p> <p>WWW viga WLAN</p>	Teade ilmub, kui internetiühendus WLANi kaudu puudub.	Kontrollige ühendus üle. Puudutage korraks. Alarm lõpetatakse.
 <p>LAN error</p> <p>LAN viga</p>	LAN ühendus katkestatud.	Kontrollige ühendus ja andmevõrgukaabel üle. Puudutage korraks. Alarm lõpetatakse.
 <p>WWW error</p> <p>WWW viga LAN</p>	Teade ilmub, kui internetiühendus LANi kaudu puudub.	Kontrollige ühendus üle. Puudutage korraks. Alarm lõpetatakse.

6.3.2 Meeldetuletused

Meeldetuletused ilmuvad, kui kutsutakse üles midagi tegema. Neid näidatakse akustiliselt signaalheliga ja visuaalselt sümboliga displeil. Kviteerige teade kinnitusklahvi vajutamisega.

Teade (kollane)	Põhjus	Kõrvaldamine
 <p>Maintenance</p> <p>Hoolduse meeldetuletus</p>	Teade ilmub, kui seadistatud hooldusintervalli taimer on möödunud.	Puudutage korraks. Meeldetuletamine lõpetatakse. Juhis Hooldusintervalli saab seadistada (vt. 6.2.11 Hooldusintervalli meeldetuletus).
 <p>Min./max. memory</p> <p>Talletuse meeldetuletus</p>	Teade ilmub, kui temperatuuritalletuse (999 tundi) mälu on täis.	Puudutage korraks. Meeldetuletamine lõpetatakse. Vanimad andmed kirjutatakse üle. Juhis Temperatuuri talletamist saab lähtestada. (vt. 6.2.4 Temperatuuri talletamine)

7 Varustus

7.1 Turvalukk

Seadme uksele asuv lukk on varustatud ohutusmehhanismiga.

7.1.1 Seadme lukku keeramine

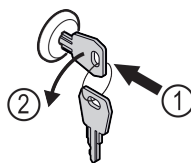


Fig. 170

- ▶ Vajutage võti sisse.
- ▶ Keerake võtit 90° vastupäeva.
- ▷ Seade on lukku keeratud.

7.1.2 Seadme lukust lahti keeramine

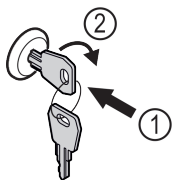


Fig. 171

- ▶ Vajutage võti sisse Fig. 171 (1).
- ▶ Keerake võtit 90° päripäeva Fig. 171 (2).
- ▷ Seade on lukust lahti keeratud.

8 Hooldus

8.1 Seadme sulatamine



HOIATUS

Seadme asjatundmatu sulatamine!
Vigastused ja kahjustused.

- ▶ Ärge kasutage sulatusprotseduuri kiirendamiseks muid mehaanilisi seadiseid ega muid vahendeid kui tootja poolt soovitatud.
- ▶ Ärge kasutage elektrilisi kütte- või aurupuhastusseadmeid, lahtisi leeke ega sulatuspihuseid.
- ▶ Ärge eemaldage jääd teravate esemetega.

Sulatamine toimub automaatselt. Sulamisvesi voolab äravooluava kaudu välja ja aurub.

Seadme funktsionaalsuse säilitamiseks soovitame me seda rohke jää kogunemise korral sulatada. Siseruumi jäätmisel on määravaks ülespanekukoht (nt kõrge õhuniiskus), seadme seaded ja kasutajate ebakorrektno käitumine.

Manuaalne sulatamine:

- ▶ Lülitage seade välja. (vt. 6.2.2 Seadme sisse- ja välja-lülitamine)
- ▶ Tõmmake võrgupistik välja.
- ▶ Säilitage jahekaupa mujal.
- ▶ Jätke seadme uks sulatusprotseduuri ajaks lahti.
- ▶ Koguge ülejäänud sulamisvesi rätikuga kokku, puhastage äravooluava ja seade.

8.2 Seadme puhastamine

8.2.1 Ettevalmistamine



HOIATUS

Lühiseoht voolu juhtivate osade tõttu!
Elektrilöök või elektroonika kahjustumine.

- ▶ **Lülitage seade välja.**
- ▶ Tõmmake võrgupistik või lülitage kaitse välja.



HOIATUS

Tuleoht

- ▶ Ärge kahjustage külmaringlust.

- ▶ Tühjendage seade.
- ▶ Tõmmake võrgupistik välja.
- ▶ Järgige juhiseid seadme transportimise kohta. (vt. 4.3 Seadme transportimine)

8.2.2 Korpuse puhastamine

TÄHELEPANU

Asjatundmatu puhastamine!

Kahjustused seadmel.

- ▶ Kasutage eranditult pehmeid puhastuslappe ja ph-neutraalseid universaalpuhastusvahendeid.
- ▶ Ärge kasutage küürivaid või kraapivaid svamme ega terasvilla.
- ▶ Ärge kasutage kangeid, küürivaid, liiva, kloriide või happeid sisaldavaid puhastusvahendeid.



HOIATUS

Vigastuste ja kahjustuste oht kuuma auru tõttu!

Kuum aur võib põhjustada põletusi ja kahjustada pealispindu.

- ▶ Ärge kasutage aurupuhasteid!

TÄHELEPANU

Kahjustusoht lühise tõttu!

- ▶ Pöörake seadme puhastamisel tähelepanu sellele, et puhastusvesi ei tungi elektrilistesse komponentidesse.

- ▶ Pühkige korpus pehme puhta lapiga üle. Kasutage tugeva määrdumise korral leiget vett ja neutraalset puhastusvahendit. Klaaspindu võib täiendavalt puhastada klaasipuhastusvahendiga.

- ▶ Puhastage veeldispiraali kord aastas. Kui veeldispiraali ei puhastata, siis põhjustab see seadme tõhususe ulatuslikku vähenemist.

8.2.3 Siseruumi puhastamine



HOIATUS

Lühiseoht voolu juhtivate osade tõttu!

Elektrilöök või elektroonika kahjustumine.

- ▶ **Lülitage seade välja.**
- ▶ Tõmmake võrgupistik või lülitage kaitse välja.



HOIATUS

Vigastuste ja kahjustuste oht kuuma auru tõttu!

Kuum aur võib põhjustada põletusi ja kahjustada pealispindu.

- ▶ Ärge kasutage aurupuhasteid!

TÄHELEPANU

Asjatundmatu puhastamine!

Kahjustused seadmel.

- ▶ Kasutage eranditult pehmeid puhastuslappe ja ph-neutraalseid universaalpuhastusvahendeid.
- ▶ Ärge kasutage küürivaid või kraapivaid svamme ega terasvilla.
- ▶ Ärge kasutage kangeid, küürivaid, liiva, kloriide või happeid sisaldavaid puhastusvahendeid.

Märkus

- ▶ Sulatusvee äravool (vt. 1.2 Seadme ja varustuse ülevaade) : Eemaldage setted peenikese abivahendiga (näiteks vatitikuga).

Märkus

Ärge kahjustage ega eemaldage seadme sisemuses asuvat tüübisilti. Tüübisilt on tähtis klienditeenindusele. (vt. 9.3 Klienditeenindus)

- ▶ Avage uks.
- ▶ Tühjendage seade.

- ▶ Puhastage siseruum ja varustusosad leige vee ning vähese nõudepesuvahendiga. Ärge kasutage liiva või hapet sisaldavaid puhastusvahendeid ega keemilisi lahusteid.

8.2.4 Pärast puhastamist

- ▶ Hõõruge seade ja varustusosad kuivaks.
- ▶ Ühendage seade külge ja lülitage sisse. Kui temperatuur on piisavalt madal:
- ▶ Pange jahekaup sisse.
- ▶ Korrake regulaarselt puhastust.
- ▶ Puhastage ja eemaldage tolm soojusvahetiga külmutusmasinalt (metallvõre seadme tagaküljel) üks kord aastas.

9 Kliendiabi

9.1 Tehnilised andmed

Temperatuurivahemik	
Jahutamine	Vahuga täidetud uks:* -2 °C kuni +15 °C Klaasuks:* +1 °C kuni +15 °C -5 °C kuni +14 °C
	-9 °C kuni -26 °C -9 °C kuni -35 °C

Tugiresti koormus ^{A)}	maksimaalne	Vaheresti koormus ^{A)}	maksimaalne
60 kg		10 kg	(vt. 4.15 Varustuse sissepanemine)

- A) Raske laadimise korral võivad panipaigad veidi läbi painduda.

Maksimaalne kasulik maht
Vt kasulikku mahtu tüübisildilt. (vt. 1.2 Seadme ja varustuse ülevaade)

Valgustus	
Energiatõhususklass ^{A)}	Valgusallikas
See toode sisaldab ühte või mitut energiatõhususklassi G valgusallikat	LED

- A) Seade võib sisaldada erinevate energiatõhususklassidega valgusallikaid. Esitatud on madalaim energiatõhususklass.

WLANi sagedusandmed		
Sagedusriba		2,4 GHz
Maksimaalselt võimsus	kiiratud	<100 mW
Raadiosideseadise seesmärk	kasutu-	Sidumine kohaliku WLAN andmevõrguga andmesideks

9.2 Tehniline rike

Teie seade on konstrueeritud ja valmistatud nii, et on tagatud selle talitluskindlus ning pikk eluiga. Kui siiski peaks tekkima käituse ajal rike, siis kontrollige palun, kas rike on põhjustatud käsitsemisveast. Sellisel juhul tuleb Teil tekkivate kulude eest tasuda ka garantiiajal.

Järgmisi rikkeid saate ise kõrvaldada.

9.2.1 Seadme funktsioon

Viga	Põhjus	Kõrvaldamine
Seade ei tööta.	→ Seade pole sisse lülitatud.	▶ Lülitage seade sisse.
	→ Võrgupistik pole korralikult pistikupesasse pistetud.	▶ Kontrollige võrgupistikut.
	→ Pistikupesa kaitse pole korras.	▶ Kontrollige kaitset.
	→ Voolukatkestus	▶ Hoidke seade suletud. ▶ Toiduainete kaitsmine: Asetage külmaakud ülal toiduainetele või kasutage kauem kestva voolukatkestuse korral detsentraalset sügavkülmkappi.
	→ Seadmepistik pole korralikult seadmesse pistetud.	▶ Kontrollige seadmepistikut.
Temperatuur pole piisavalt madal.	→ Seadme uks pole korralikult suletud.	▶ Sulgege seadme uks.
	→ Toite- ja heitventilatsioon on ebapiisav.	▶ Tehke ventilatsioonivõre vabaks ja puhastage.
	→ Ümbrustemperatuur on liiga kõrge.	▶ Pöörake tähelepanu õigetele ümbrustingimustele: (vt. 1.4 Seadme kasutusvaldkond)
	→ Seadet avati liiga sageli või liiga kauaks.	▶ Oodake ära, kuni nõutav temperatuur iseseisvalt taastub. Kui mitte, siis pöörduge klienditeenindusse. (vt. 9.3 Klienditeenindus)
	→ Temperatuur on valesti seadistatud.	▶ Seadistage temperatuuri madalamaks ja kontrollige 24 tunni möödudes.
	→ Seade seisab soojusallikale (pliid, kütteseadet vms) liiga lähedal.	▶ Muutke seadme või soojusallika asukohta.

Käigustvõtmine

9.3 Klienditeenindus

Kontrollige esmalt, kas Te saate vea ise kõrvaldada. Kui mitte, siis pöörduge klienditeenindusse.

Aadressi leiate kaasasolevast brošüürist «Liebherriteenindus» või lingilt home.liebherr.com/service.



HOIATUS

Asjatundmatu remont!

Vigastused.

- ▶ Seadme ja võrguühendusjuhtme remonditöid ning muud sekkumist, mida pole selgesõnaliselt (vt. 8 Hooldus) ära mainitud, laske teostada ainult klienditeenindusel.
- ▶ Laske kahjustatud võrguühendusjuhete asendada ainult tootjal, tema klienditeenindusel või sarnase kvalifikatsiooniga isikul.
- ▶ IEC pistikuga seadmetel tohib vahetust teostada klient.

9.3.1 Klienditeenindusega ühendust võtmine

Tehke kindlaks, et järgmine seadme informatsioon on käepärast:

- Seadme nimetus (Model ja Index)
- Teenindus-nr (Service)
- Seeria-nr (S-Nr.)

▶ Pärige seadme informatsiooni displeilt (vt. 6.2.16 Seadmeinfo).

-või-

- ▶ Võtke seadme informatsioon tüübisildilt. (vt. 9.4 Tüübisilt)
- ▶ Märkige seadme informatsioon üles.
- ▶ Teavitage klienditeenindust: teatage vead ja seadme informatsioon.
- ▷ See võimaldab kiiret ja eesmärgipärast teenindamist.
- ▶ Järgige klienditeeninduse edasisi korraldusi.

9.4 Tüübisilt

Tüübisilt asub seadme siseküljel. Vt seadme ülevaadet.

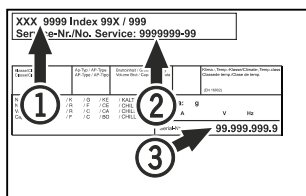


Fig. 172

(1) Seadme nimetus

(3) Seeria-nr

(2) Teenindus-nr

10 Käigustvõtmine

- ▶ Tühjendage seade.
- ▶ Lülitage seade välja.
- ▶ Tõmmake võrgupistik välja.
- ▶ Eemaldage vajaduse korral seadme pistik: Tõmmake välja ja liigutage samaaegselt vasakult paremale.
- ▶ Puhastage seade. (vt. 8.2 Seadme puhastamine)
- ▶ Kui olemas: Eemaldage sensoriläbiviigu katted ja isolatsioon, et vältida hallituse teket.
- ▶ Jätke halbade lõhnade tekkimise vältimiseks uks lahti.

Märkus

Kahjustused ja väärfunktsioonid seadmel!

- ▶ Ladustage seadet pärast käigustvõtmist ainult lubatud ruumitemperatuuril vahemikus -10 °C kuni +50 °C.

11 Utiliseerimine

11.1 Seadme ettevalmistamine utiliseerimiseks



Li-Ion

Liebherr paigaldab mõnedesse seadmetesse akusid. ELis on seadusandja kohustanud lõppkasutajat keskkonnakaitse põhjustel need akud enne vanaseadmete utiliseerimist välja võtma. Kui Teie seade sisaldab akusid, siis on seadmele paigaldatud vastav juhise.

Lambid Juhul, kui Te suudate lambid iseseisvalt ja purustusteta välja võtta, võtke need samuti enne utiliseerimist välja.

- ▶ Võtke seade käigust.
- ▶ Akudega seade: võtke akud välja. Kirjeldust vt peatükist **Hooldus**.
- ▶ Kui võimalik: võtke lambid purustusteta välja.

11.2 Seadme keskkonnasõbralik utiliseerimine



Seade sisaldab veel väärtuslikke materjale ja tuleb suunata sorteerimata olmeprügist eraldi käitlusele.



Li-Ion



Li-Ion

Utiliseerige akud vanaseadmetest eraldi. Selleks saate akud kaubanduses ja taaskäitlus- ning toormejaamades tasuta tagasi anda.

Lambid

Utiliseerige mahavõetud lambid vastavate kogumissüsteemide kaudu.

Saksamaal:

Te saate kohalikes taaskäitlus- / toormejaamades seadme tasuta klassi 1 kogumismahuti kaudu utiliseerida. Uue külmiku / sügavkülmiku ostmisel ja müügi- pinna > 400 m² korral võtab kaubandus vana seadme ka tasuta tagasi.



HOIATUS

Väljatungiv külmaaine ja õli!

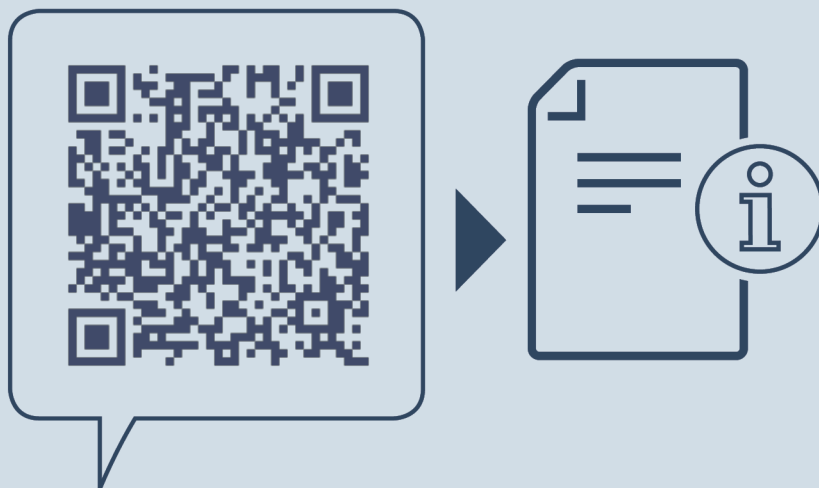
Tulekahju. Sisalduv külmaaine on keskkonnasõbralik, kuid põlemisvõimeline. Sisalduv õli on samuti põlemisvõimeline. Eralduv külmaaine ja õli võivad vastavalt kõrge kontsentratsiooni korral ja eksterne soojusallikaga kokkupuutel süttida.

- ▶ Ärge kahjustage külmaaineringluse torustikke ja kompressorit.

- ▶ Järgige juhiseid seadme transportimise kohta. (vt. 4.3 Seadme transportimine)
- ▶ Transportige seade kahjustusteta ära.
- ▶ Utiliseerige akud, lambid ja seade vastavalt ülal nimetatud nõuetele.

12 Lisainformatsioon

Edasist informatsiooni garantiitingimuste kohta leiate kaasasolevast teenindusbrošüürist või internetis aadressilt <https://home.liebherr.com>.



home.liebherr.com/fridge-manuals

ET Jahutusseade
ORIGINAALTÖÖJUHEND

Väljaandmise kuupäev: 20240429

Artikli-nr indeks: 7083306-00

Liebherr-Hausgeräte GmbH
Memminger Straße 77-79
88416 Ochsenhausen
Deutschland