



Instrucciones de uso

Quality, Design and Innovation








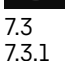







home.liebherr.com/fridge-manuals




LIEBHERR

Contenido

1	Visión general del aparato.....	3		HolidayMode*.....	18
1.1	Volumen de suministro.....	3		SabbathMode.....	19
1.2	Vista general del aparato y del equipamiento.....	4		EnergySaver	19
1.3	SmartDevice.....	4		HydroBreeze*.....	20
1.4	Ámbito de uso del aparato.....	4		IceMaker / MaxIce *.....	20
1.5	Conformidad.....	5		Toma de agua del IceMaker *.....	22
1.6	Materiales SVHC conforme al Reglamento REACH.....	5		TubeClean *.....	22
1.7	Base de datos EPREL.....	5		CleaningMode.....	22
1.8	Piezas de repuesto.....	5		Brillo de pantalla.....	23
2	Indicaciones generales sobre seguridad.....	5		Alarma de puerta.....	23
3	Funcionamiento de la pantalla Touch & Swipe.....	7		Bloqueo de entrada.....	24
3.1	Navegación y explicación de los símbolos.....	7		Idioma.....	24
3.2	Menús.....	7		Información sobre el electrodoméstico.....	24
3.3	Modo de reposo.....	8		Software.....	25
4	Puesta en marcha.....	8		Recordatorio.....	25
4.1	Encendido del electrodoméstico (primera puesta en servicio).....	8		Modo de demostración.....	25
4.2	Puesta en servicio de InfinitySpring*.....	8		Restablecer a los valores de fábrica.....	26
4.3	Poner en servicio el IceMaker*.....	9		Mensajes.....	26
4.4	Poner en servicio el EasyTwist-Ice*.....	9	7.3.1	Resumen de advertencias.....	26
4.5	Poner en servicio el HydroBreeze*.....	9	7.3.2	Finalizar advertencias.....	27
5	Conservación.....	9	7.3.3	Resumen de recordatorios.....	27
5.1	Notas sobre la conservación.....	9	7.3.4	Finalizar recordatorios.....	28
5.2	Compartimento del frigorífico.....	9	8	Equipamiento.....	28
5.3	BioFresh.....	9	8.1	Compartimentos de la puerta.....	28
5.4	Compartimento del congelador.....	10	8.2	Superficies de depósito.....	29
5.5	Tiempos de conservación.....	10	8.3	Superficie de depósito divisible.....	29
6	Ahorrar energía.....	11	8.4	VarioSafe *.....	29
7	Uso.....	12	8.5	InfinitySpring*.....	32
7.1	Componentes de manejo y visualización.....	12	8.6	Espacio para una bandeja de horno*.....	32
7.1.1	Indicación de estado.....	12	8.7	Bandeja portabotellas variable.....	32
7.1.2	Símbolos de visualización.....	12	8.8	Cajones.....	33
7.2	Funciones del electrodoméstico.....	12	8.9	Tapa del cajón para conservación de frutas y verduras.....	34
7.2.1	Indicaciones sobre las funciones del electrodoméstico.....	12	8.10	Regulación de humedad.....	34
	Apagar y encender el electrodoméstico.....	12	8.11	HydroBreeze*.....	35
			8.12	Placas de vidrio.....	35
	Apagar y encender la zona de temperatura.....	13	8.13	EasyTwist-Ice*.....	36
			8.14	IceMaker*.....	37
	WiFi.....	13	8.15	VarioSpace.....	37
			8.16	Compartimento de mantequilla*.....	38
	Temperatura.....	14	8.17	Huevera *.....	38
			8.18	Soporte para botellas*.....	38
	Unidad de temperatura.....	15	8.19	FlexSystem*.....	38
			8.20	Acumulador de refrigeración.....	39
	BioFresh B-Value *.....	15	8.21	Bandeja de cubitos de hielo con tapa*.....	39
			8.22	Separador flexible para congelador*.....	40
	D-Value.....	15			
					
	SuperCool.....	15			
					
	VarioTemp*.....	16			
					
	SuperFrost.....	17			
					
	Inicio del ciclo de descongelación*.....	17			
					
	PartyMode	18			
					

9	Mantenimiento.....	40
9.1	Filtro de carbón activo FreshAir.....	40
9.2	Depósito de agua*.....	41
9.3	Filtro de agua*.....	41
9.4	Desmontaje / montaje de los sistemas de extracción.....	42
9.5	Descongelación del aparato.....	42
9.6	Limpiar el aparato.....	42
10	Asistencia al cliente.....	45
10.1	Datos técnicos.....	45
10.2	Ruidos durante el funcionamiento.....	46
10.3	Avería técnica.....	47
10.4	Servicio de atención al cliente.....	48
10.5	Placa de identificación.....	49
11	Puesta fuera de servicio.....	49
12	Eliminación.....	49
12.1	Preparar el aparato para su eliminación.....	49
12.2	Eliminar el aparato de manera respetuosa con el medioambiente.....	49

Icono	Explicación
	Vídeos En el canal de YouTube de Liebherr-Hausgeräte hay disponibles vídeos sobre los aparatos.

Licencias de código abierto:

El electrodoméstico contiene componentes de software que utilizan licencias de código abierto. Aquí encontrará información sobre las licencias de código abierto utilizadas: home.liebherr.com/open-source-licences

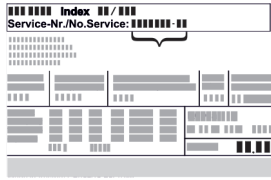

Estas instrucciones de uso son válidas para:

CBN ..	57..i / 76..i / 77..i
SBN ..	52..i

Nota

Si su aparato contiene una N en la denominación, se trata de un aparato NoFrost.

El fabricante trabaja continuamente para seguir desarrollando todos los tipos y modelos. Por lo tanto, rogamos su comprensión por posibles modificaciones en la forma, el equipamiento y la técnica.

Icono	Explicación
	Leer las instrucciones Para conocer todas las prestaciones de su nuevo aparato, lea detenidamente las notas de estas instrucciones.
	Más información en Internet. Podrá encontrar las instrucciones en formato digital con información adicional y en otros idiomas en Internet a través del código QR en la portada de las instrucciones o introduciendo el número de servicio en home.liebherr.com/fridge-manuals . Encontrará el número de servicio en la placa de características:  <i>Fig. Representación a modo de ejemplo</i>
	Comprobar el aparato Compruebe que ninguna pieza presente daños de transporte. En caso de reclamaciones, debe dirigirse al distribuidor o al servicio técnico.
	Variaciones Las instrucciones son válidas para varios modelos; pueden producirse variaciones. Las secciones solo aplicables a determinados aparatos aparecen marcadas con un asterisco (*).
	Instrucciones de manejo y resultados de manejo Las instrucciones de manejo aparecen marcadas con ▶, mientras que los resultados de manejo se indican con ▷.

1 Visión general del aparato

1.1 Volumen de suministro

Compruebe que ninguna pieza haya sufrido daños por transporte. En caso de reclamación, póngase en contacto con el distribuidor o con el servicio de atención al cliente. (consulte 10.4 Servicio de atención al cliente)

El volumen de suministro incluye las siguientes piezas:

- Aparato independiente
- Equipamiento (según el modelo)
- Material de montaje (según el modelo)
- “Quick Start Guide”
- “Installation Guide”
- Catálogo de servicio

Visión general del aparato

1.2 Vista general del aparato y del equipamiento

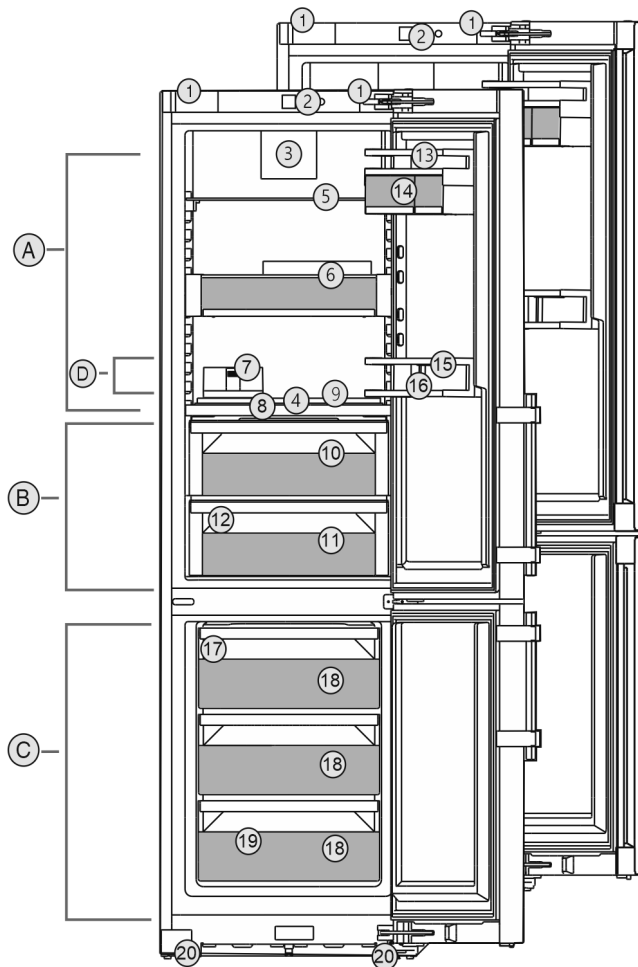


Fig. 1 Representación a modo de ejemplo

Rango de temperatura

- | | |
|--------------------------------------|-------------------------------------|
| (A) Compartimento frigorífico | (C) Compartimento congelador |
| (B) BioFresh | (D) Zona más fría |

Equipamiento

- | | |
|--|---|
| (1) Asas de transporte | (11) Meat & Dairy-Safe |
| (2) Controles | (12) Orificio de vaciado |
| (3) Ventilador con filtro de carbón activo FreshAir | (13) Estantes en la puerta |
| (4) HydroBreeze* | (14) VarioBox |
| (5) Estante divisible | (15) Compartimento para botellas* |
| (6) VarioSafe* | (16) Soporte para botellas* |
| (7) Mantequera* | (17) IceMaker* |
| (8) Tapa Fruit & Vegetable-Safe | (18) Cajón para congelados |
| (9) Bandeja variable para botellas | (19) Placa de características |
| (10) Fruit & Vegetable-Safe | (20) Patas de apoyo delante, ruedas de transporte detrás, asas de transporte arriba (detrás) y abajo (delante) |

Nota

► Las bandejas, cajones o cestos se entregan colocados de tal manera que se logre una eficiencia energética óptima. No obstante, los cambios en la disposición dentro de las opciones de colocación existentes de, por ejemplo, bandejas en el compartimento frigorífico, no tendrán impacto alguno en el consumo energético.

1.3 SmartDevice

SmartDevice es la solución de interconexión para su combinación de frigorífico y congelador.

Si su electrodoméstico admite SmartDevice o está preparado para incorporarlo, puede conectarlo de forma rápida y sencilla a su WiFi. Con la app SmartDevice puede manejar su electrodoméstico desde un terminal móvil. En la app SmartDevice tiene a su disposición funciones y opciones de ajuste adicionales.

Electrodoméstico con capacidad para SmartDevice: Su aparato es compatible con SmartDevice. Para poder conectar el aparato a la WiFi, debe descargar la aplicación SmartDevice.



Para más información acerca de SmartDevice:

smartdevice.liebherr.com

Descargar la app SmartDevice:



Tras la instalación y configuración de la app SmartDevice, puede conectar su electrodoméstico a la WiFi con la ayuda de la app SmartDevice y la función WiFi del electrodoméstico (consulte WiFi).

Nota

La función SmartDevice no está disponible en los siguientes países: Rusia, Bielorrusia, Kazajistán.

1.4 Ámbito de uso del aparato

Uso previsto

El aparato sirve exclusivamente para la refrigeración de alimentos en el ámbito doméstico. En este sentido se incluye, p. ej.,

- en cocinas para personal, hostales,
- por parte de huéspedes de casas rurales, hoteles, moteles y otros alojamientos,
- en catering y servicios similares de venta al por mayor.

El aparato no es adecuado para uso emportable.

No se permite ningún otro tipo de aplicación.

Uso incorrecto previsible

Están expresamente prohibidos los siguientes usos:

- Almacenamiento y refrigeración de medicamentos, plasma sanguíneo, preparados de laboratorio o sustancias y productos

similares basados en la directiva sobre productos sanitarios 2007/47/CE

- Empleo en zonas con peligro de explosión

Un uso abusivo del aparato puede provocar daños en el producto almacenado o su deterioro.

Clases de climatización

El aparato se ha diseñado para el funcionamiento a temperaturas ambiente limitadas en función de la clase de climatización. La clase de climatización adecuada para su aparato figura en la placa de identificación.

Nota

- Para garantizar un funcionamiento perfecto, respete las temperaturas ambiente indicadas.

Clase de climatización	para temperaturas ambiente de
SN	10 °C a 32 °C
N	16 °C a 32 °C
ST	16 °C a 38 °C
P	16 °C a 43 °C
SN-ST	10 °C a 38 °C
SN-T	10 °C a 43 °C

1.5 Conformidad

Se ha comprobado la estanqueidad del circuito de refrigerante. El electrodoméstico cumple las disposiciones de seguridad pertinentes, así como las directivas correspondientes.

Para el mercado de la UE: El electrodoméstico cumple la Directiva 2014/53/UE.

Para el mercado de GB: El electrodoméstico cumple lo dispuesto en la normativa Radio Equipment Regulations 2017 SI 2017 No. 1206.

El texto completo de la Declaración UE de conformidad está disponible en la dirección de Internet: www.Liebherr.com

El compartimento BioFresh cumple los requisitos exigidos a un compartimento helador según DIN EN 62552:2020.

1.6 Materiales SVHC conforme al Reglamento REACH

En el enlace siguiente podrá comprobar si su electrodoméstico contiene materiales SVHC conforme al Reglamento REACH: home.liebherr.com/de/deu/de/liebherr-erleben/nachhaltigkeit/umwelt/scip/scip.html

1.7 Base de datos EPREL

A partir del 1 de marzo de 2021, encontrará la información relativa al etiquetado energético y los requisitos de diseño ecológico en la base de datos de productos europeos (EPREL). Podrá acceder a la base de datos de productos en el siguiente enlace <https://eprel.ec.europa.eu/>. En ella se le solicitará que introduzca la identificación del modelo. Esta se encuentra en la placa de identificación.

1.8 Piezas de repuesto

La disponibilidad de piezas de repuesto para las partes funcionales y almacenables del equipamiento es de 15 años.

2 Indicaciones generales sobre seguridad

Conservar estas instrucciones de uso en un lugar seguro para poder consultarlas en cualquier momento.

En caso de que el aparato pase a otro propietario, asegurarse de incluir también las instrucciones de uso.

Con tal de poder utilizar el aparato de forma adecuada y segura, leer detenidamente estas instrucciones de uso antes de utilizarlo. Seguir en todo momento las instrucciones, indicaciones de seguridad y avisos de advertencia que se incluyen en las instrucciones de uso, las cuales son importantes para poder instalar y operar el aparato de forma segura y correcta.

Peligros para el usuario:

- Este aparato lo pueden utilizar niños y personas con capacidades físicas, sensoriales o mentales reducidas o con falta de experiencia o de conocimientos si se encuentran bajo vigilancia o se han instruido en relación con el uso seguro del aparato, comprendiendo los peligros que se derivan de ello.

Se prohíbe que los niños jueguen con el aparato. La limpieza y el mantenimiento correspondientes al usuario no los deben realizar niños sin vigilancia. A los niños con una edad comprendida entre 3 y 8 años se les permite cargar y descargar el aparato. Niños inferiores a 3 años deben mantenerse alejados del aparato, si estos no se encuentran bajo una vigilancia permanente.

- La caja de enchufe debe ser fácilmente accesible para poder desconectar el aparato rápidamente de la red eléctrica en caso de emergencia. Debe encontrarse fuera del área de la parte trasera del aparato.
- Al desconectar el aparato de la red, agarre siempre el cable por el enchufe. No tire del cable.
- En caso de fallo, retire el enchufe de alimentación de red o desconecte el fusible.
- No dañe la línea de alimentación eléctrica. No utilice el aparato con una línea de alimentación eléctrica defectuosa.

Indicaciones generales sobre seguridad

- Las reparaciones e intervenciones en el aparato se deben encargar al servicio al cliente o a personal técnico que disponga de la debida formación para ello.
- Monte, conecte y deseche el aparato siguiendo estrictamente las indicaciones.
- El fabricante declina toda responsabilidad respecto a los daños producidos por una conexión defectuosa a la toma de agua.*

Peligro de incendio:

- El refrigerante incluido (datos en la placa de identificación) respeta el medio ambiente, pero es inflamable. Las salpicaduras de refrigerante pueden inflamarse.
 - No dañar las tuberías del circuito refrigerante.
 - No trabaje con fuentes de ignición en el interior del aparato.
 - No emplear aparatos eléctricos en el interior del aparato (p. ej. aparatos de limpieza a vapor, calefactores, preparadores de crema de helado, etc.).
 - Si se derrama refrigerante: Eliminar toda llama abierta o fuente de ignición cerca del lugar de fuga. Ventilar bien la estancia. Dirigirse al Servicio Técnico.
- No guarde sustancias explosivas o envases aerosol con propulsores inflamables como, por. ej. butano, propano, pentano, etc. en el aparato. Estos envases aerosol se pueden distinguir por la indicación de contenido impresa o por el símbolo de una llama. El gas que se escape se puede inflamar con componentes eléctricos.
- Las velas encendidas, las luces prendidas y otros objetos con llamas abiertas se deben mantener alejados del aparato para no incendiarlo.
- Guarde las bebidas alcohólicas o cualquier otro envase que contenga alcohol sólo herméticamente cerrado. El alcohol que se escape se puede inflamar con componentes eléctricos.

Peligro de caída o vuelco:

- No utilice indebidamente el zócalo, los cajones, las puertas, etc. como peldaño o para apoyarse. Esto se aplica sobre todo a los niños.

Peligro de intoxicación alimentaria:

- No consuma alimentos superpuestos.

Peligro de congelación, sensación de aturdimiento y dolor:

- Evitar un contacto continuado de la piel con superficies frías o alimentos refrige-

rados/congelados, o bien adoptar medidas de protección como, por ejemplo, utilizar guantes.

Peligro de daños y lesiones:

- El vapor caliente puede provocar lesiones. Para desescarchar, no utilice ningún aparato de limpieza al vapor o con calor, llamas libres ni 'sprays' de desescarche.
- No retire el hielo con objetos puntiagudos.

Peligro de aplastamiento:

- No sujetar la bisagra al abrir y cerrar la puerta. Los dedos podrían quedar atrapados.

Símbolos en el aparato:



El símbolo se puede encontrar en el compresor. Se refiere al aceite del compresor e indica el siguiente peligro: Puede ser mortal en caso de ingestión y penetración en las vías respiratorias. Esta advertencia sólo es importante para el reciclaje. No existe ningún peligro en el modo de funcionamiento normal.



El símbolo se encuentra en el compresor y señala el peligro de sustancias inflamables. No retire la etiqueta.



Esta etiqueta o una similar se puede encontrar en la parte trasera del electrodoméstico. Indica que hay paneles de aislamiento al vacío (VIP) o paneles de perlita en la puerta y/o en la carcasa. Esta advertencia únicamente es importante para el reciclaje. No retirar la etiqueta.

Observar las instrucciones de uso y las demás indicaciones descritas en los demás capítulos:

	PELIGRO	identifica una situación de peligro inminente que, si no se evita, puede producir lesiones graves o incluso la muerte.
	ADVERTENCIA	identifica una situación de peligro que, si no se evita, puede producir lesiones graves o incluso la muerte.
	ATENCIÓN	identifica una situación de peligro que, si no se evita, puede producir lesiones leves o moderadas.
	AVISO	identifica una situación de peligro que, si no se evita, puede producir daños materiales.
	Nota	identifica indicaciones y recomendaciones útiles.

3 Funcionamiento de la pantalla Touch & Swipe

Puede manejar su electrodoméstico con la pantalla Touch & Swipe. Con la pantalla Touch & Swipe (de aquí en adelante, la pantalla), puede seleccionar las funciones del electrodoméstico tocando o deslizando con el dedo. Si no realiza ninguna acción en la pantalla durante 10 segundos, la pantalla salta al menú superior o directamente al indicador de estado.

3.1 Navegación y explicación de los símbolos

En las ilustraciones se utilizan distintos símbolos para la navegación con la pantalla. En la siguiente tabla se describen estos símbolos.

Símbolo	Descripción
	Tocar brevemente la pantalla: Activar/desactivar la función. Confirmar selección. Abrir submenú.
	Tocar la pantalla con una indicación de tiempo determinada (p. ej., 3 segundos): Activar/desactivar la función o el valor.
	Deslizar hacia la derecha o la izquierda: Navegar por el menú.
	Tocar brevemente el símbolo de retroceso: Volver al menú inmediatamente superior.
	Tocar el símbolo de retroceso durante 3 segundos: Volver a la indicación de estado.
	Flecha con reloj: La siguiente visualización en pantalla tarda más de 10 segundos en aparecer.
	Flecha con indicación de tiempo: La siguiente visualización en pantalla tarda en aparecer el tiempo indicado.
	Símbolo "Abrir el menú de ajustes": Navegar al menú de ajustes y abrirlo. De ser necesario: Navegar a la función deseada del menú de ajustes. (consulte 3.2.1 Abrir el menú de ajustes)
	Símbolo "Abrir el menú avanzado": Navegar al menú avanzado y abrirlo. De ser necesario: Navegar a la función deseada del menú avanzado. (consulte 3.2.2 Abrir el menú ampliado)

Símbolo	Descripción
Ninguna acción en 10 segundos	Si no realiza ninguna acción en la pantalla durante 10 segundos, la pantalla salta al menú superior o directamente al indicador de estado.
Abrir y volver a cerrar la puerta.	Si se abre y se vuelve a cerrar la puerta inmediatamente, la pantalla vuelve directamente al indicador de estado.

Nota: Las ilustraciones de la pantalla se representan con los conceptos en inglés.

3.2 Menús

Las funciones del electrodoméstico se distribuyen en distintos menús:

Menú	Descripción
Menú principal	Cuando enciende el dispositivo, se encontrará automáticamente en el menú principal. Desde aquí podrá acceder a las funciones más importantes del electrodoméstico, al menú de ajustes y al menú avanzado.
 Menú de ajustes	El menú de ajustes contiene otras funciones que permiten configurar el electrodoméstico.
Menú avanzado	El menú avanzado incluye funciones especiales del electrodoméstico para configurarlo. El acceso al menú avanzado está protegido por el código numérico 151 .

3.2.1 Abrir el menú de ajustes

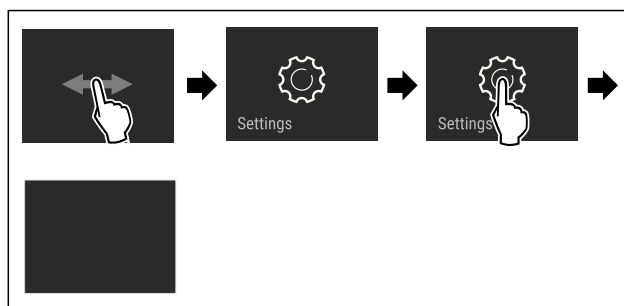


Fig. 2 Representación a modo de ejemplo

- ▶ Siga los pasos de procedimiento según la figura.
- ▷ El menú de ajustes está abierto.
- ▶ De ser necesario: Navegar a la función deseada.

3.2.2 Abrir el menú ampliado



Fig. 3

Puesta en marcha

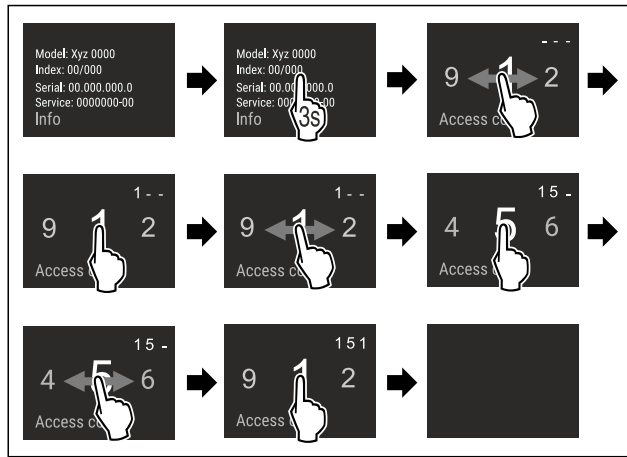


Fig. 4 Representación a modo de ejemplo del acceso con el código numérico 151

- ▶ Siga los pasos de procedimiento según la figura.
- ▷ El menú ampliado está abierto.
- ▶ De ser necesario: Navegar a la función deseada.

3.3 Modo de reposo

Si no toca la pantalla durante 1 minuto, la pantalla entrará en modo de reposo. En el modo de reposo se atenúa la luminosidad de visualización.

3.3.1 Salir del modo de reposo

- ▶ Tocar brevemente la pantalla con el dedo.
- ▷ El modo de reposo finaliza.

4 Puesta en marcha

4.1 Encendido del electrodoméstico (primera puesta en servicio)

Asegurar que se cumplen los siguientes requisitos:

- El aparato está fijado y conectado según las instrucciones de montaje.
- Se han retirado del electrodoméstico todas las cintas adhesivas, láminas protectoras y adhesivas, así como las protecciones para el transporte de dentro y fuera del electrodoméstico.
- Se han retirado de los cajones todas las inserciones publicitarias.
- Se conoce el funcionamiento de la pantalla Touch & Swipe. (consulte 3 Funcionamiento de la pantalla Touch & Swipe)

Encender el electrodoméstico mediante la pantalla Touch & Swipe:

- ▶ Si la pantalla está en modo de reposo: Toque brevemente la pantalla.
- ▶ Siga los pasos de procedimiento según la figura.

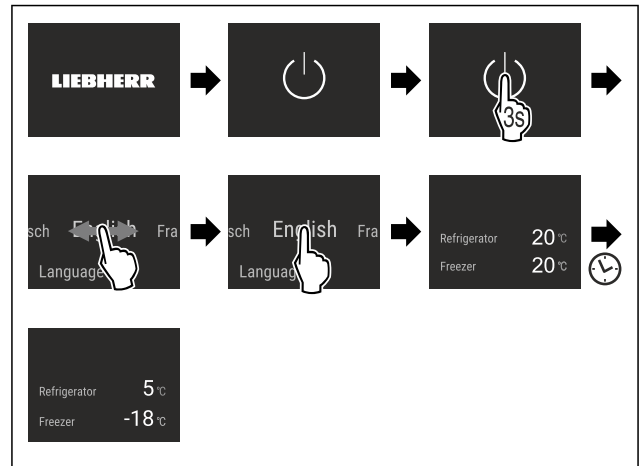


Fig. 5 Representación a modo de ejemplo

- ▷ Aparece el indicador de estado.
- ▷ El electrodoméstico se enfría a la temperatura objetivo ajustada de fábrica.
- ▷ El electrodoméstico se inicia en el modo de demostración (aparece el indicador de estado con DEMO): Cuando el electrodoméstico arranca en el modo de demostración, puede desactivar este modo dentro de los siguientes 5 minutos. (consulte Modo de demostración)

Información adicional:

- Poner en servicio el InfinitySpring. (consulte 4.2 Puesta en servicio de InfinitySpring*) *
- Poner en servicio el IceMaker. (consulte 4.3 Poner en servicio el IceMaker*) *
- Poner en servicio el EasyTwist-Ice. (consulte 4.4 Poner en servicio el EasyTwist-Ice*) *
- Poner en servicio el HydroBreeze. (consulte 4.5 Poner en servicio el HydroBreeze*) *
- Poner en servicio el SmartDevice. (consulte 1.3 SmartDevice) y (consulte WiFi)

Nota

El fabricante recomienda:

- ▶ Introducir los alimentos: esperar aprox. 6 horas hasta que se alcance la temperatura ajustada.
- ▶ Introducir los **alimentos para congelar** a -18 °C o a una temperatura inferior.
- ▶ Tener en cuenta las indicaciones sobre la conservación. (consulte 5.1 Notas sobre la conservación)

Nota

Puede obtener accesorios en la tienda Liebherr-Hausgeräte en home.liebherr.com/shop/de/deu/zubehor.html.

4.2 Puesta en servicio de InfinitySpring*

Si su electrodoméstico dispone de InfinitySpring, **antes del primer uso** debe purgar el aire del sistema de agua para InfinitySpring y limpiar InfinitySpring.

Asegurar que se cumplen los siguientes requisitos:

- Se ha establecido la conexión de agua. Véase la Installation Guide o las instrucciones de montaje.
- El depósito de agua está colocado. Véase la Installation Guide o las instrucciones de montaje.
- El filtro de agua está colocado. Véase la Installation Guide o las instrucciones de montaje.*
- El electrodoméstico está completamente conectado.

4.2.1 Purga del aire del sistema de agua

- ▶ Abrir la puerta del electrodoméstico.

- ▶ Presionar con un vaso la parte inferior del dispensador de InfinitySpring.
- ▷ La parte superior se abre hacia afuera y sale aire o se sirve agua en el vaso.
- ▶ Continuar con esta operación hasta que entre un chorro uniforme de agua en el vaso.
- ▷ Se ha purgado el aire del sistema de agua.

4.2.2 Limpieza de InfinitySpring

(consulte 9.6.5 Limpiar el InfinitySpring *)

4.3 Poner en servicio el IceMaker*

Si el electrodoméstico está equipado con un IceMaker, debe limpiar el IceMaker **antes de utilizarlo por primera vez**.

Asegurar que se cumplen los siguientes requisitos:

- La toma de agua está conectada. Consulte Installation Guide o las instrucciones de montaje.*
- El aparato está completamente conectado.
- ▶ Limpie el IceMaker. (consulte 9.6.7 Limpiar el EasyTwist-Ice*) *

4.4 Poner en servicio el EasyTwist-Ice*

Si el electrodoméstico está equipado con un EasyTwist-Ice, debe limpiar el EasyTwist-Ice **antes de utilizarlo por primera vez**.

Asegurar que se cumplen los siguientes requisitos:

- El aparato está completamente conectado.
- ▶ Limpie el EasyTwist-Ice. (consulte 9.6.7 Limpiar el EasyTwist-Ice*)
- ▶ Llene del depósito de agua. (consulte Llenado del depósito de agua)

4.5 Poner en servicio el HydroBreeze*

Si el electrodoméstico está equipado con un HydroBreeze, debe limpiar el HydroBreeze **antes de utilizarlo por primera vez**.

Asegurar que se cumplen los siguientes requisitos:

- El aparato está completamente conectado.
- ▶ Limpie el HydroBreeze. (consulte 9.6.6 Limpiar el HydroBreeze*)
- ▶ Llene del depósito de agua. (consulte 8.11.1 Llene el depósito de agua)
- ▶ Activar HydroBreeze. (consulte HydroBreeze*)

5 Conservación

5.1 Notas sobre la conservación



ADVERTENCIA

Peligro de incendio

- ▶ No utilizar aparatos eléctricos dentro del compartimento de almacenamiento de alimentos del aparato, a menos que sean del tipo recomendado por el fabricante.

Nota

El consumo de energía aumenta y la potencia de refrigeración se reduce si la ventilación es insuficiente.

- ▶ Deje siempre libres las ranuras de aire.

Deben tenerse en cuenta las siguientes indicaciones para la conservación:

- Mantener libres las ranuras del ventilador.*

- En el compartimento del congelador: Envasar bien los alimentos.
- Envasar o cubrir en envases cerrados los alimentos que fácilmente puedan despedir o absorber olores o sabores.
- Envasar la carne o pescado crudos en recipientes limpios y cerrados. Así se evitará que la carne o el pescado entren en contacto con otros alimentos o con estas gotas.
- Guardar los líquidos en recipientes cerrados.
- Distanciar los alimentos para que el aire pueda circular bien.
- Almacenar los alimentos en el envase, tal como se indica.
- Observar siempre la fecha de caducidad indicada en el embalaje.

Nota

Si no se siguen estas indicaciones, se pueden deteriorar los alimentos.

5.2 Compartimento del frigorífico

Debido a la circulación de aire en el electrodoméstico se ajustan diferentes zonas de temperatura. Encontrará las diferentes zonas de temperatura en la vista general del electrodoméstico y del equipamiento. (consulte 1.2 Vista general del aparato y del equipamiento)

5.2.1 Clasificación de los alimentos

- ▶ Zona superior y puerta: Almacenamiento de mantequilla, queso, conservas y tubos.
- ▶ Zona de temperatura más fría: Almacenamiento de alimentos perecederos como platos cocinados.

5.3 BioFresh

BioFresh prolonga el tiempo de conservación de algunos alimentos frescos en comparación con los frigoríficos convencionales.

Nota

Si la temperatura cae por debajo de 0 °C, los alimentos pueden congelarse.

- ▶ Guardar en el compartimento del frigorífico las verduras sensibles al frío como pepinos, berenjenas, calabacines y frutas tropicales sensibles al frío.

5.3.1 Cajón Fruit & Vegetable

Aquí se establece un clima de conservación cercano a 0 °C. La tapa hermética garantiza una humedad permanente. Este clima de conservación es adecuado para el almacenamiento de alimentos sin envasar con un alto porcentaje de humedad propia (p. ej. lechuga, verduras y frutas).

La humedad del aire en el compartimento depende del contenido de humedad del producto refrigerado introducido y de la frecuencia con la que se abre. Puede regular la humedad del aire. (consulte 8.10 Regulación de humedad)

Clasificación de los alimentos*

- ▶ Introduzca fruta y verdura sin envasar.
Si la humedad del aire es demasiado alta:
- ▶ Regule la humedad del aire. (consulte 8.10 Regulación de humedad)

5.3.2 Cajón Meat & Dairy

Aquí se establece un clima de conservación cercano a 0 °C. Este clima de almacenamiento es adecuado para alimentos delicados (p. ej., productos lácteos, carne, pescado y embutidos).

Conservación

Clasificación de los alimentos*

► Almacene los alimentos secos o envasados.

5.4 Compartimento del congelador

Aquí se establece un clima de conservación seco y frío a -18 °C. El clima de conservación frío es adecuado para conservar alimentos congelados y ultracongelados durante varios meses, para fabricar cubitos de hielo o para congelar alimentos frescos.

5.4.1 Congelar los alimentos

Cantidad para congelar

Puede congelar todos los alimentos que desee en un espacio de 24 horas, como se indica en la placa de características (consulte 10.5 Placa de identificación) en "Capacidad de congelación... kg/24h".

Para que los alimentos se congelen rápidamente hasta el núcleo, deben respetarse las siguientes cantidades por paquete:

- Frutas y verduras hasta 1 kg
- Carne hasta 2,5 kg

Congelar los alimentos con SuperFrost

Según la cantidad a congelar, puede activar SuperFrost antes de congelar, para lograr una temperatura de congelación más baja. (consulte SuperFrost)

► Activar SuperFrost si la cantidad de congelación es superior a aprox. 2 kg.

El momento en el que se activa SuperFrost depende de la cantidad que se congele:

Cantidad para congelar	Momento de activación de SuperFrost
Congelación de pequeñas cantidades	Activar SuperFrost aproximadamente 6 horas antes de la congelación. El alimento se introduce en cuanto el electrodoméstico desactiva SuperFrost automáticamente.
Cantidad máxima de congelación	Activar SuperFrost aproximadamente 24 horas antes de la congelación. El alimento se introduce en cuanto el electrodoméstico desactiva SuperFrost automáticamente.

Clasificación de los alimentos



ATENCIÓN

¡Peligro de lesiones por fragmentos de vidrio!
Las botellas y latas con bebidas pueden reventar durante la congelación. Esto es especialmente cierto en el caso de las bebidas carbonatadas.

► Congelar botellas y latas con bebida solo si ha activado la función BottleTimer en la aplicación SmartDevice.

Cantidad para congelar	Clasificación de los alimentos
Congelación de pequeñas cantidades	Colocar los alimentos envasados en el cajón superior. Si es posible, colocar los alimentos al fondo del cajón, cerca de la pared trasera.

Cantidad para congelar	Clasificación de los alimentos
Cantidad máxima de congelación	Distribuir los alimentos envasados entre todos los cajones teniendo en cuenta que el cajón inferior solo debe contener alimentos ya congelados. Si es posible, colocar los alimentos al fondo del cajón, cerca de la pared trasera.

5.4.2 Descongelar los alimentos



ADVERTENCIA

Peligro de intoxicación alimentaria

- No vuelva a congelar los alimentos descongelados.
- Consumir lo antes posible los alimentos descongelados.

Puede descongelar los alimentos de diferentes maneras:

- En el compartimento del frigorífico
 - En el microondas
 - En el horno u horno de convección
 - A temperatura ambiente
- Retirar solo tantos alimentos como sea necesario.

5.5 Tiempos de conservación

Los tiempos de conservación indicados son valores orientativos.

En el caso de los alimentos que llevan impresa la fecha de caducidad, ésta se refiere siempre a la fecha indicada en el envase.

5.5.1 Compartimento frigorífico

Se aplica la fecha de caducidad indicada en el envase.

5.5.2 BioFresh

Valores orientativos del periodo de conservación en el cajón Meat & Dairy-Safe*		
Mantequilla	a 1 °C	hasta 90 días
Queso duro	a 1 °C	hasta 110 días
Leche	a 1 °C	hasta 12 días
Salchichas, embutido cortado	a 1 °C	hasta 8 días
Aves	a 1 °C	hasta 6 días
Carne de cerdo	a 1 °C	hasta 6 días
Carne de ternera	a 1 °C	hasta 6 días
Caza	a 1 °C	hasta 6 días

Nota

► Recuerde que los alimentos ricos en proteínas se estropean muy rápidamente. Es decir, los moluscos y los crustáceos se estropean antes que el pescado, mientras que el pescado lo hace antes que la carne.

Valores orientativos del periodo de conservación en el cajón Fruit & Vegetable-Safe*		
Verduras, ensaladas		
Alcachofas	a 1 °C	hasta 14 días
Apio blanco	a 1 °C	hasta 28 días

Valores orientativos del periodo de conservación en el cajón Fruit & Vegetable-Safe*

Coliflor	a 1 °C	hasta 21 días
Brécol	a 1 °C	hasta 13 días
Endibia	a 1 °C	hasta 27 días
Canónigos	a 1 °C	hasta 19 días
Guisantes	a 1 °C	hasta 14 días
Berza común	a 1 °C	hasta 14 días
Zanahorias	a 1 °C	hasta 80 días
Ajo	a 1 °C	hasta 160 días
Colinabo	a 1 °C	hasta 14 días
Lechuga	a 1 °C	hasta 13 días
Hierbas aromáticas	a 1 °C	hasta 13 días
Puerro	a 1 °C	hasta 29 días
Setas	a 1 °C	hasta 7 días
Rabanitos	a 1 °C	hasta 10 días
Col de Bruselas	a 1 °C	hasta 20 días
Espárragos	a 1 °C	hasta 18 días
Espinacas	a 1 °C	hasta 13 días
Col rizada	a 1 °C	hasta 20 días
Fruta		
Albaricoques	a 1 °C	hasta 13 días
Manzana	a 1 °C	hasta 80 días
Peras	a 1 °C	hasta 55 días
Zarzamoras	a 1 °C	hasta 3 días
Dátiles	a 1 °C	hasta 180 días
Fresas	a 1 °C	hasta 7 días
Higos	a 1 °C	hasta 7 días
Arándanos	a 1 °C	hasta 9 días
Frambuesas	a 1 °C	hasta 3 días
Grosellas	a 1 °C	hasta 7 días
Cerezas, dulces	a 1 °C	hasta 14 días
Kiwis	a 1 °C	hasta 80 días
Melocotones	a 1 °C	hasta 13 días
Ciruelas	a 1 °C	hasta 20 días
Arándanos encarnados	a 1 °C	hasta 60 días
Ruibarbos	a 1 °C	hasta 13 días
Grosellas espinosas	a 1 °C	hasta 13 días
Uvas	a 1 °C	hasta 29 días

Valores orientativos del periodo de conservación de diferentes alimentos

Pan, productos de pastelería	a -18 °C	2 a 6 meses
Caza, cerdo	a -18 °C	6 a 9 meses
Pescado, graso	a -18 °C	2 a 6 meses
Pescado, magro	a -18 °C	6 a 8 meses
Queso	a -18 °C	2 a 6 meses
Aves, carne de vaca	a -18 °C	6 a 12 meses
Verdura, fruta	a -18 °C	6 a 12 meses

6 Ahorrar energía

- Preste siempre atención a que exista una buena ventilación y escape de aire. No cubra los orificios de ventilación ni las rejillas de aire.
- Deje siempre libres los canales de circulación del ventilador.
- No colocar el electrodoméstico ni en la zona de una radiación solar directa ni al lado de una calefacción o similar.
- Si coloca el electrodoméstico al lado de un horno el consumo de energía puede aumentar ligeramente. Esto dependerá de la duración e intensidad de uso del horno.
- El consumo de energía depende de las condiciones de instalación como, por ejemplo, la temperatura ambiente (consulte 1.4 Ámbito de uso del aparato) . Si la temperatura ambiente aumenta, también puede ser mayor el consumo de energía.
- Abra el aparato durante el menor tiempo posible.
- Cuanto más baja se ajuste la temperatura, mayor será el consumo de energía.
- Disponga los alimentos por orden: home.liebherr.com/food.
- Almacenar todos los alimentos bien envasados y cubiertos. De este modo se evita la formación de escarcha.
- Extraiga los alimentos únicamente mientras sea necesario para que no se calienten en exceso.
- Al guardar alimentos calientes: dejarlos enfriar primero a temperatura ambiente.
- Descongele los alimentos congelados en la cámara frigorífica.
- En periodos vacacionales prolongados, vacíe y desconecte el compartimento frigorífico.*
- En periodos vacacionales prolongados, utilice el Holiday-Mode (consulte HolidayMode*) .*

La acumulación de polvo aumenta el consumo de energía:

- Elimine el polvo del frigorífico con el intercambiador de calor – rejilla metálica en la parte trasera del aparato – una vez al año.



5.5.3 Compartimiento congelador

Valores orientativos del periodo de conservación de diferentes alimentos

Helado	a -18 °C	2 a 6 meses
Salchichas, jamón	a -18 °C	2 a 3 meses

7 Uso

7.1 Componentes de manejo y visualización

7.1.1 Indicación de estado

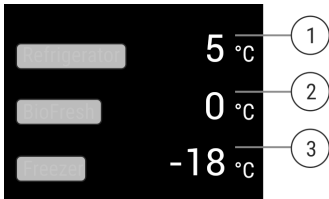


Fig. 6 El indicador de estado muestra la temperatura real.

- (1) Indicador de temperatura del compartimiento frigorífico
- (2) Indicación de temperatura BioFresh
- (3) Indicador de temperatura del congelador

La pantalla de estado muestra la temperatura real y es la pantalla inicial. Desde ahí, puede navegar hasta las funciones y los ajustes.

7.1.2 Símbolos de visualización

Los símbolos de visualización facilitan información sobre el estado actual del aparato.

Símbolo	Estado del aparato
	Espera El aparato o la zona de temperatura están desactivados.
	Número intermitente El aparato está funcionando. La temperatura parpadea hasta que se alcanza el valor ajustado.
	Símbolo intermitente El aparato está funcionando. Se está realizando el ajuste.

7.2 Funciones del electrodoméstico

7.2.1 Indicaciones sobre las funciones del electrodoméstico

Las funciones del electrodoméstico están configuradas de fábrica para que este funcione correctamente.

Antes de modificar, activar o desactivar las funciones del electrodoméstico, asegúrese de que se cumplan los siguientes requisitos:

- Ha leído y comprendido las descripciones sobre el funcionamiento de la pantalla. (consulte 3 Funcionamiento de la pantalla Touch & Swipe)
- Se ha familiarizado con los elementos de control e indicación de su electrodoméstico.



Apagar y encender el electrodoméstico

Con esta función podrá encender y apagar todo el electrodoméstico.

Apagar el electrodoméstico

Si apaga el electrodoméstico, se guardarán todos los ajustes realizados anteriormente.

Asegúrese de que se cumplan los siguientes requisitos:

- Las indicaciones de manejo (consulte 11 Puesta fuera de servicio) se han ejecutado.



Fig. 7

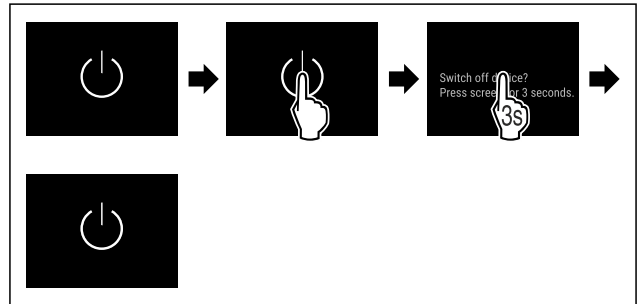


Fig. 8

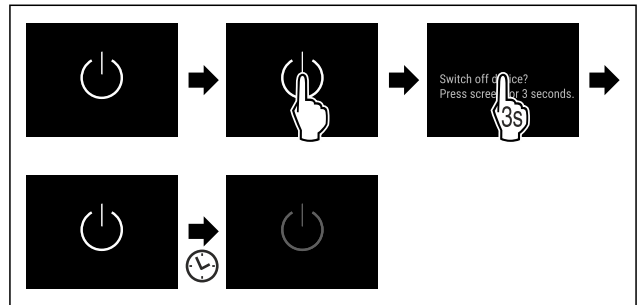


Fig. 8

- ▶ Siga los pasos de procedimiento según la figura.
- ▷ El electrodoméstico está apagado.
- ▷ El símbolo de reposo aparece en la pantalla.
- ▷ La pantalla se pone en negro.

Encender el electrodoméstico

- ▶ Si la pantalla está en modo de reposo:
 - ▶ Toque brevemente la pantalla.

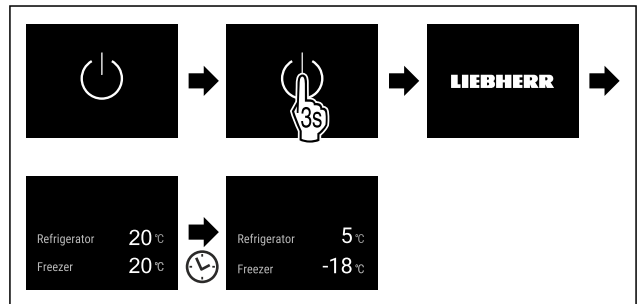


Fig. 9 Representación a modo de ejemplo

- ▶ Siga los pasos de procedimiento según la figura. Cuando el electrodoméstico se inicia en modo de demostración:
 - ▶ Desactivar el modo de demostración. (consulte Desactivar el modo de demostración)
 - ▷ El electrodoméstico está encendido.
 - ▷ Se restablecen los ajustes realizados anteriormente.
 - ▷ El electrodoméstico se enfría a la temperatura objetivo establecida.

-18 °C Apagar y encender la zona de temperatura

Puede desactivar zonas de temperatura individuales del electrodoméstico de manera independiente.

Desconectar el compartimento del frigorífico

Asegurar que se cumplen los siguientes requisitos:

- El compartimento del frigorífico está vacío.
- El depósito de agua InfinitySpring se ha vaciado.*

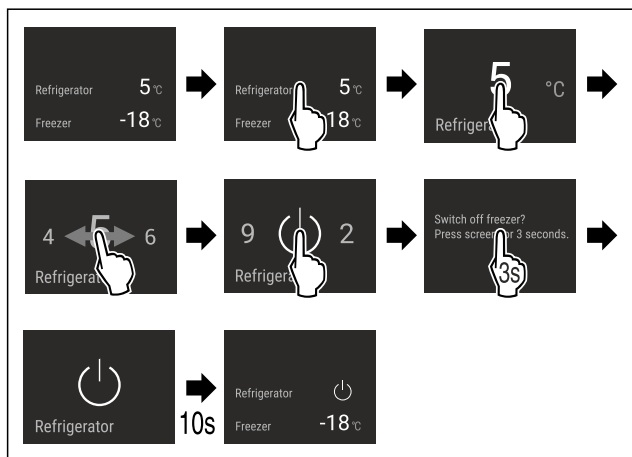


Fig. 10 Representación a modo de ejemplo
 ▶ Siga los pasos de procedimiento según la figura.
 ▷ El compartimento del frigorífico está desconectado.

Desconectar el compartimento del congelador*

Asegurar que se cumplen los siguientes requisitos:

- El compartimento del congelador está vacío.
- IceMaker está desactivado.*
- El depósito de agua EasyTwist-Ice se ha vaciado.*

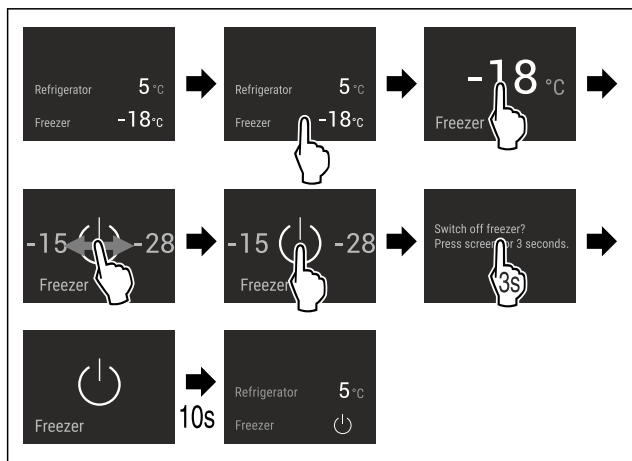


Fig. 11 Representación a modo de ejemplo*
 ▶ Siga los pasos de procedimiento según la figura.
 ▷ El compartimento del congelador está desconectado.

Conectar el compartimento del frigorífico

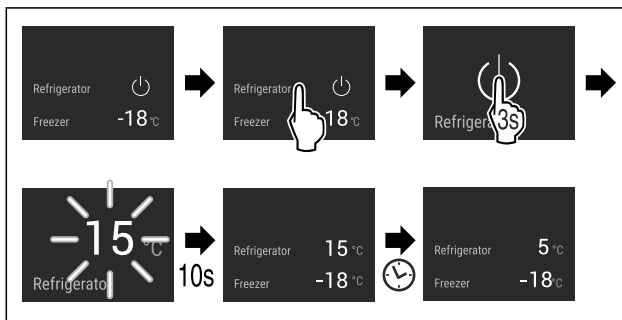


Fig. 12 Representación a modo de ejemplo
 ▶ Siga los pasos de procedimiento según la figura.
 ▷ El compartimento del frigorífico está conectado.
 ▷ El electrodoméstico se enfría hasta la última temperatura ajustada.

Conectar el compartimento del congelador*

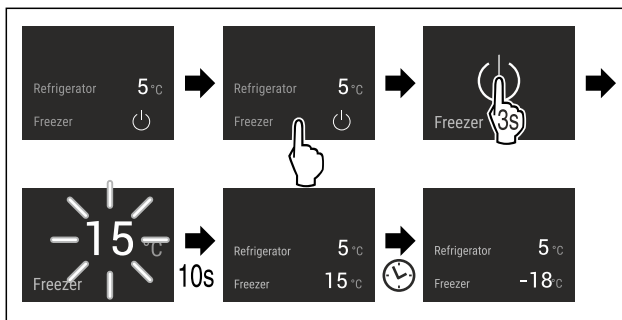


Fig. 13 Representación a modo de ejemplo*
 ▶ Siga los pasos de procedimiento según la figura.
 ▷ El compartimento del congelador está conectado.
 ▷ El electrodoméstico se enfría hasta la última temperatura ajustada.

WiFi

Esta función le permite conectar el aparato a la WiFi. A continuación, puede utilizarlo mediante la aplicación SmartDevice en un dispositivo móvil. Con esta función también puede volver a desconectar o restablecer la conexión WiFi. Para obtener más información sobre SmartDevice: (consulte 1.3 SmartDevice)

Nota
 La función SmartDevice no está disponible en los siguientes países: Rusia, Bielorrusia, Kazajistán.

Establecer la conexión WiFi por primera vez

- Asegurar que se cumplen los siguientes requisitos:
- Se ha instalado la app SmartDevice (véase apps.home.liebherr.com).
 - El registro en la app SmartDevice ha finalizado.



Fig. 14

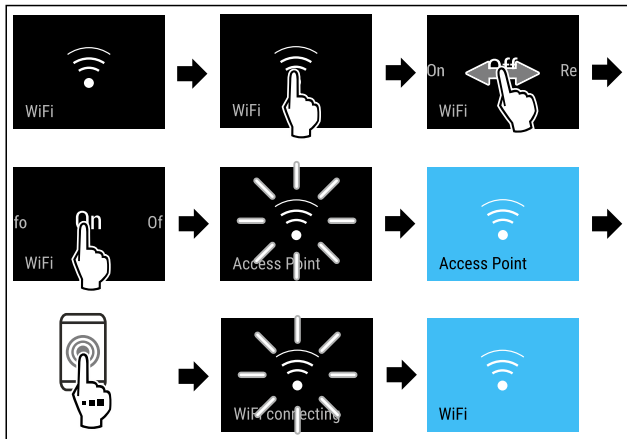


Fig. 15

- ▶ Siga los pasos de procedimiento según la figura.
- ▷ Se ha establecido la conexión.

Interrupción de la conexión WiFi



Fig. 16

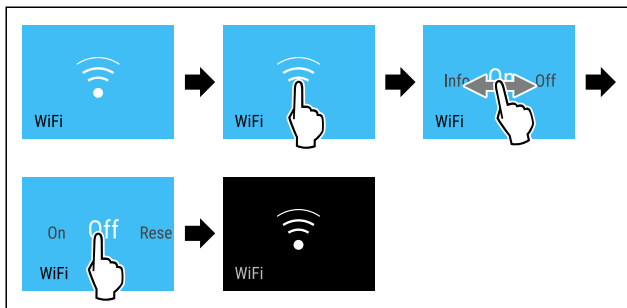


Fig. 17

- ▶ Siga los pasos de procedimiento según la figura.
- ▷ Se ha interrumpido la conexión.

Restablecimiento de la conexión WiFi



Fig. 18

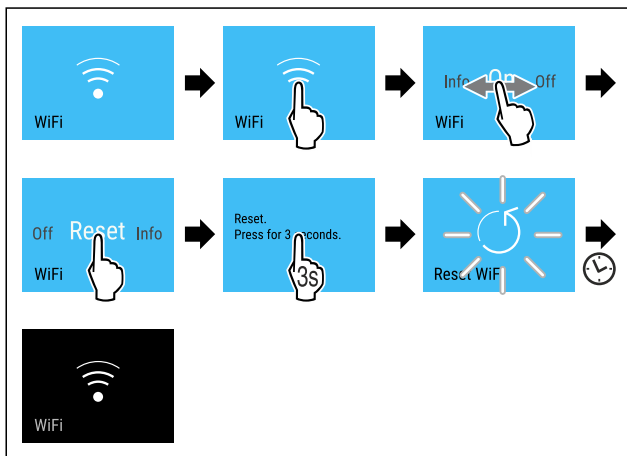


Fig. 19

- ▶ Siga los pasos de procedimiento según la figura.
- ▷ La conexión WiFi y otros ajustes WiFi se restablecen a los ajustes de fábrica.

Mostrar información sobre la conexión WiFi



Fig. 20

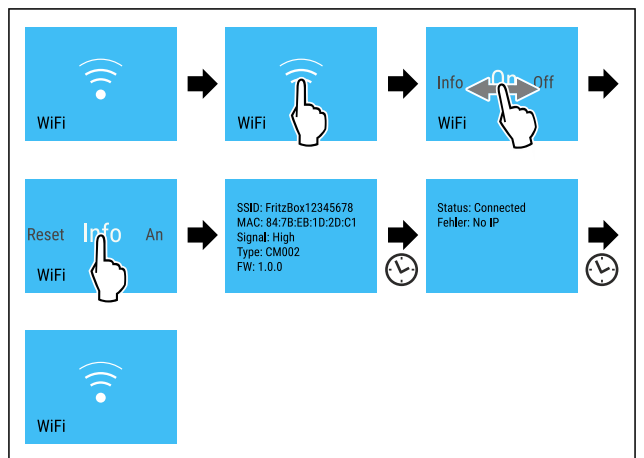


Fig. 21

- ▶ Siga los pasos de procedimiento según la figura.

5 °C Temperatura

Con esta función se ajusta la temperatura.

La temperatura depende de los siguientes factores:

- Frecuencia de apertura de la puerta
- Duración de la apertura de la puerta
- Temperatura ambiente del lugar de instalación
- Tipo, temperatura y cantidad de alimentos

Zona de temperatura	Temperatura ajustada de fábrica	Ajuste recomendado
5 °C Frigorífico	5 °C	4 °C
-18 °C Compartimiento del congelador	-18 °C	-18 °C
0 °C BioFresh	0 °C	B-Value (consulte BioFresh B-Value *)

Ajustar la temperatura en el compartimiento del frigorífico

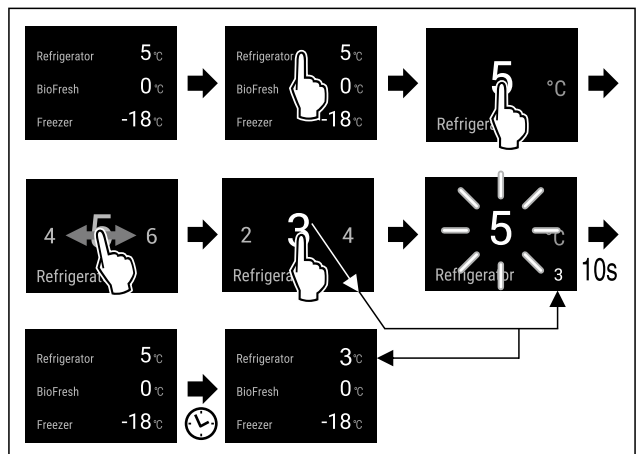


Fig. 22 Representación a modo de ejemplo

- ▶ Siga los pasos de procedimiento según la figura.
- ▷ La temperatura está ajustada.

Ajustar la temperatura en el compartimiento de refrigeración

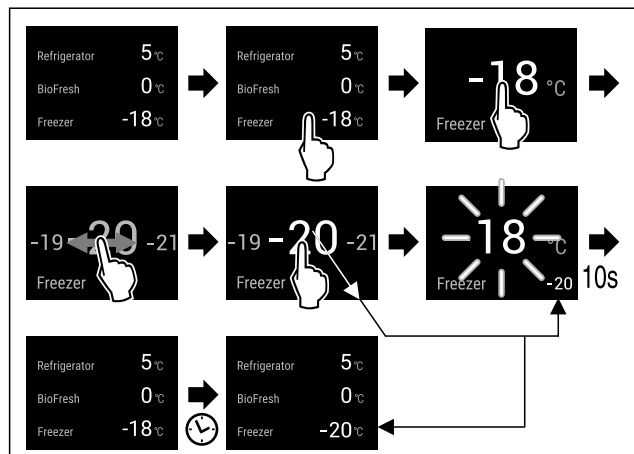


Fig. 23

- ▶ Siga los pasos de procedimiento según la figura.
- ▷ La temperatura está ajustada.

Ajustar la temperatura del BioFresh

Puede ajustar la temperatura mediante el **BioFresh B-Value**. (consulte **BioFresh B-Value ***)

°C/°F Unidad de temperatura

Con esta función se ajusta la unidad de temperatura. Puede ajustar la unidad de temperatura en grados Celsius o Fahrenheit.

Ajustar unidad de temperatura



Fig. 24

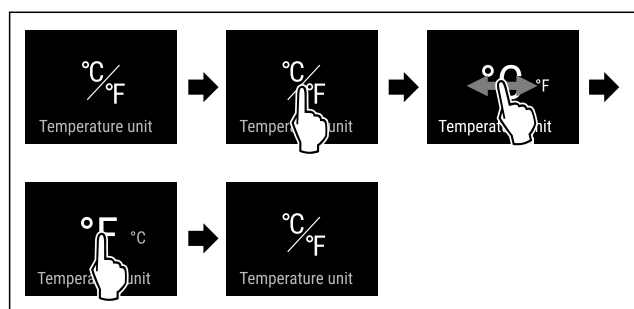


Fig. 25 Representación a modo de ejemplo: Cambiar de grados Celsius a Fahrenheit.

- ▶ Siga los pasos de procedimiento según la figura.
- ▷ La unidad de temperatura está ajustada.

B5 BioFresh B-Value *

Con esta función se ajusta el BioFresh B-Value. Con el BioFresh B-Value podrá ajustar ligeramente el BioFresh a más calor o frío cuando sea necesario por una temperatura ambiente mayor o menor de lo previsto. El BioFresh B-Value está ajustado al valor B5 a su entrega. Si cambia el B-Value tenga en cuenta la tabla siguiente:

Valor	Descripción
B1	Temperatura mínima
B1-B4	La temperatura puede caer por debajo de 0 °C, de modo que los alimentos pueden llegar a congelarse ligeramente.
B5	Temperatura preajustada
B9	Temperatura máxima

Ajustar el BioFresh B-Value



Fig. 26

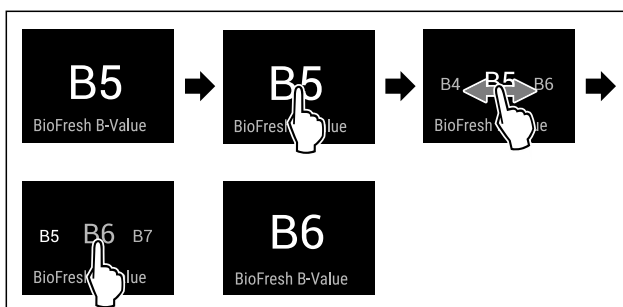


Fig. 27 Representación a modo de ejemplo: Cambiar de B5 a B6.

- ▶ Siga los pasos de procedimiento según la figura.
- ▷ El BioFresh B-Value está ajustado.
- ▷ El indicador de estado muestra la temperatura meta.

D1 D-Value

El D-Value está preajustado para su electrodoméstico y no debe cambiarse.

SuperCool

Con esta función puede activar o desactivar el SuperCool. Si activa el SuperCool el electrodoméstico aumentará la potencia de refrigeración. Esto permite alcanzar temperaturas de refrigeración más bajas. Puede activar el SuperCool si desea refrigerar rápidamente grandes cantidades de alimentos.

Si la función está activa, el electrodoméstico trabaja con más potencia. Esto puede hacer que los ruidos de funcionamiento del electrodoméstico sean más altos por el momento y que el consumo energético suba.

Activar el SuperCool

Momento de activación de la función:

- Si desea almacenar alimentos frescos en el compartimiento de refrigeración: Active la función al introducir los alimentos.



Fig. 28

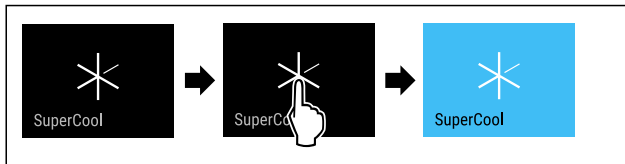


Fig. 29

- ▶ Siga los pasos de procedimiento según la figura.
- o-
- ▶ Activar con la aplicación del SmartDevice.
- ▷ El SuperCool está activado.
- ▷ El indicador de temperatura se pone en azul.

Desactivar el SuperCool

El SuperCool se desactiva automáticamente después de 18 horas. No obstante, también puede desactivar el SuperCool manualmente en cualquier momento:



Fig. 30

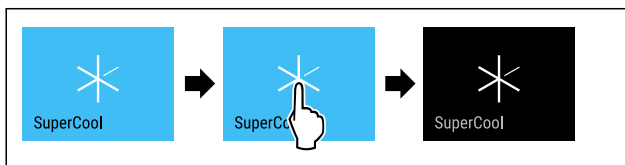


Fig. 31

- ▶ Siga los pasos de procedimiento según la figura.
- o-
- ▶ Desactivar con la aplicación del SmartDevice.
- ▷ El SuperCool está desactivado.
- ▷ El electrodoméstico continúa funcionando en modo normal.
- ▷ El electrodoméstico enfría a la temperatura previamente ajustada.



VarioTemp*

Esta función le permite usar el compartimento del congelador como otra zona más de refrigeración. Puede ajustar la temperatura en un rango entre -2 °C y 14 °C. Si activa esta función, el electrodoméstico puede producir ruidos más fuertes, pero el electrodoméstico funciona perfectamente.

Para el almacenamiento de alimentos en el compartimento del congelador con la función VarioTemp activada, Liebherr recomienda:

Rango de temperatura	de Alimentos
4 °C a 9 °C	comidas ya preparadas, quesos y conservas
0 °C	frutas y verduras envasadas
-2 °C	pescado fresco y marisco
10 °C a 14 °C	alimentos sensibles al frío como, p. ej., boniatos, calabazas o frutas tropicales, así como alimentos o bebidas que no deben consumirse demasiado fríos

Activación de VarioTemp

Asegurar que se cumplen los siguientes requisitos:*

- Se ha limpiado el IceMaker. (consulte 9.6.7 Limpiar el EasyTwist-Ice*) *
- Se ha limpiado el EasyTwist-Ice. (consulte 9.6.7 Limpiar el EasyTwist-Ice*) *



ADVERTENCIA

Peligro de intoxicación alimentaria

- ▶ No vuelva a congelar los alimentos descongelados.
- ▶ Consumir lo antes posible los alimentos descongelados.



Fig. 32

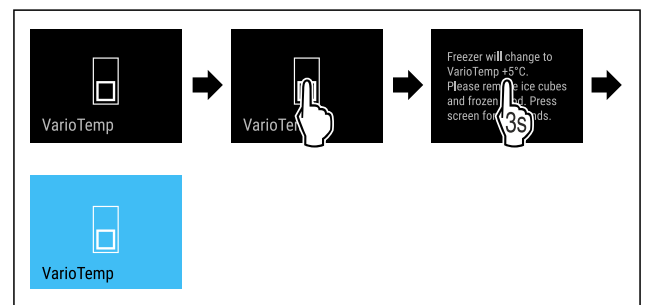


Fig. 33

- ▶ Ejecutar los pasos según se indica en la figura.
- ▷ VarioTemp está activado.
- ▷ VarioTemp se ajusta al valor preajustado.
- ▷ En la indicación de estado se muestra la temperatura preajustada en cuanto se alcanza.

Modificación de VarioTemp

Asegurar que se cumplen los siguientes requisitos:

- VarioTemp está activado. (consulte Activación de VarioTemp)



ADVERTENCIA

Peligro de intoxicación alimentaria

- ▶ No vuelva a congelar los alimentos descongelados.
- ▶ Consumir lo antes posible los alimentos descongelados.

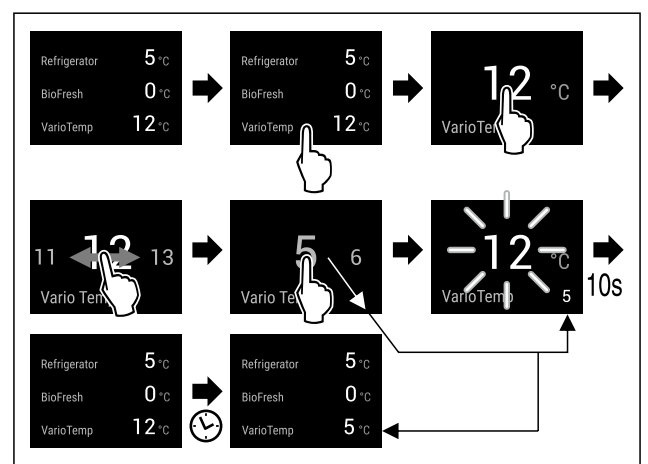


Fig. 34 Representación a modo de ejemplo: Cambiar el VarioTemp de 12 °C a 5 °C para una combinación frigorífico-congelador con BioFresh.

- ▶ Ejecutar los pasos según se indica en la figura.
- ▷ Se ha modificado VarioTemp.

- ▷ En la indicación de estado se muestra la nueva temperatura deseada en cuanto se alcanza.

Desactivación de VarioTemp



Fig. 35

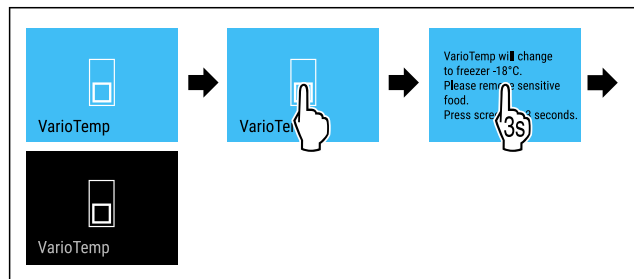


Fig. 36

- ▶ Ejecutar los pasos según se indica en la figura.
- ▷ VarioTemp está desactivado.
- ▷ El compartimento del congelador se enfría a la temperatura preajustada.

SuperFrost

Con esta función puede activar o desactivar el SuperFrost. Si activa el SuperFrost el electrodoméstico aumentará la potencia de congelación. Esto le permite alcanzar temperaturas de congelación más bajas.

Aplicación:

- Congelar rápidamente los alimentos frescos hasta lo más profundo. Esto garantiza la conservación del valor nutritivo, el buen aspecto y el sabor natural de los alimentos.
- Aumente las reservas de frío en los alimentos congelados almacenados antes de descongelar el electrodoméstico.

Si la función está activa, el electrodoméstico trabaja con más potencia. Esto puede hacer que los ruidos de funcionamiento del electrodoméstico sean más altos por el momento y que el consumo energético suba.

Activar el SuperFrost

Asegúrese de que se cumplan los siguientes requisitos:

- La cantidad a refrigerar y el momento de la activación del SuperFrost deben tenerse en cuenta. (consulte Congelar los alimentos con SuperFrost)
- El VarioTemp está desactivado. (consulte VarioTemp*) *



Fig. 37

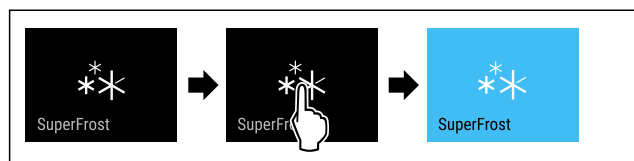


Fig. 38

- ▶ Siga los pasos de procedimiento según la figura.

-o-

- ▶ Activar con la aplicación del SmartDevice.

- ▷ El SuperFrost está activado.
- ▷ El indicador de temperatura se pone en azul.

Desactivar el SuperFrost

El SuperFrost se desactiva automáticamente pasadas entre 56 y 72 horas dependiendo de la cantidad de alimentos introducidos. No obstante, también puede desactivar el SuperFrost manualmente en cualquier momento:



Fig. 39



Fig. 40

- ▶ Siga los pasos de procedimiento según la figura.

-o-

- ▶ Desactivar con la aplicación del SmartDevice.

- ▷ El SuperFrost está desactivado.
- ▷ El electrodoméstico continúa funcionando en modo normal.
- ▷ El electrodoméstico enfría a la temperatura previamente ajustada.

Inicio del ciclo de descongelación*

Utilice esta función para iniciar manualmente el ciclo de descongelación automático, si este no se inicia automáticamente en caso de fallo.

Iniciar ciclo de descongelación



Fig. 41

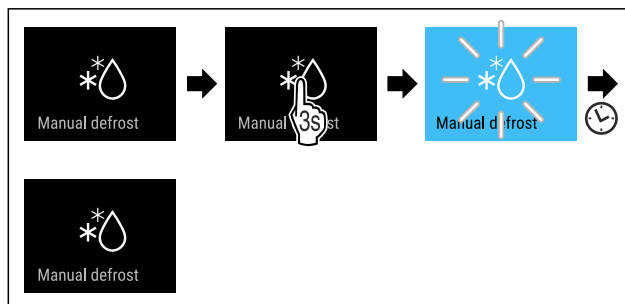


Fig. 42

- ▶ Siga los pasos de procedimiento según la figura.
- ▷ Se ha iniciado el ciclo de descongelación: El símbolo parpadea hasta que finaliza automáticamente el ciclo de descongelación.
- ▷ Cuando finalice el ciclo de descongelación: El electrodoméstico continúa funcionando en modo normal.

Cancelar ciclo de descongelación

El ciclo de descongelación finaliza automáticamente. Sin embargo, también puede cancelar el ciclo de descongelación en cualquier momento durante el proceso de descongelación:

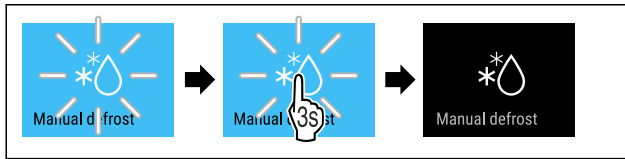


Fig. 43

- ▶ Siga los pasos de procedimiento según la figura.
- ▷ Se ha cancelado el ciclo de descongelación.
- ▷ El electrodoméstico continúa funcionando en modo normal.



PartyMode

Con esta función puede activar o desactivar el PartyMode. El PartyMode activa funciones diferentes que resultan útiles en una fiesta.

PartyMode activa las siguientes funciones:

- SuperCool (consulte SuperCool)
- SuperFrost (consulte SuperFrost)
- IceMaker con MaxIce (consulte IceMaker / MaxIce *) *

Puede configurar todas las funciones enumeradas de forma individual y flexible. Si desactiva el PartyMode todas las modificaciones desaparecerán.

Si la función está activa, el electrodoméstico trabaja con más potencia. Esto puede hacer que los ruidos de funcionamiento del electrodoméstico sean más altos por el momento y que el consumo energético suba.

Activar el PartyMode

Asegúrese de que se cumplan los siguientes requisitos:*

- IceMaker está en funcionamiento. (consulte 4.3 Poner en servicio el IceMaker*) *



Fig. 44



Fig. 45

- ▶ Siga los pasos de procedimiento según la figura.
- ▷ PartyMode y las funciones respectivas están activados.
- ▷ El indicador de temperatura se pone en azul.
- ▷ La temperatura actual parpadea hasta que se alcanza la temperatura final.

Desactivar el PartyMode

PartyMode se desactiva automáticamente después de 24 horas. No obstante, también puede desactivar el PartyMode manualmente en cualquier momento:

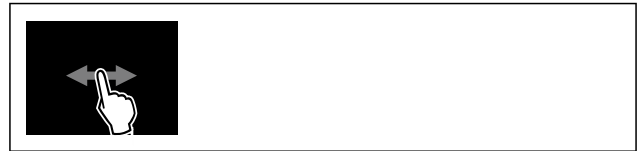


Fig. 46

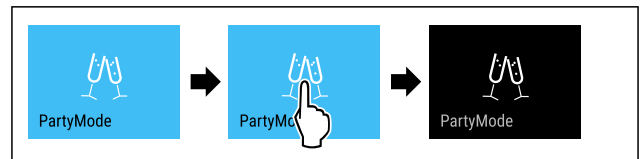


Fig. 47

- ▶ Siga los pasos de procedimiento según la figura.
- ▷ El PartyMode está desactivado.
- ▷ El electrodoméstico enfría a la temperatura previamente ajustada: La temperatura actual parpadea hasta que se alcanza la temperatura final.



HolidayMode*

Con esta función puede activar o desactivar el HolidayMode. Si activa la HolidayMode el compartimiento de refrigeración se ajustará a 15 °C. Así ahorrará energía durante largos periodos de ausencia y evitará los malos olores y la aparición de moho.

Estado del electrodoméstico con HolidayMode activo
El compartimiento de refrigeración se enfría a 15 °C.
BioFresh se enfría a 15 °C.
La temperatura ajustada se mantiene en el compartimiento de refrigeración.
El PartyMode está desactivado.
El SuperCool está desactivado.
El PowerCool está desactivado.

Activar el HolidayMode

- ▶ Vacíe el compartimiento de refrigeración al completo.
- ▶ Vacíe el BioFresh al completo.

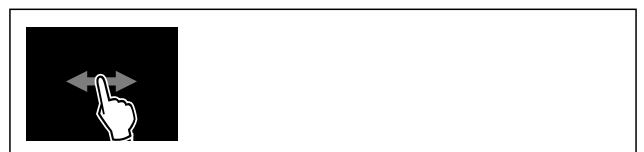


Fig. 48

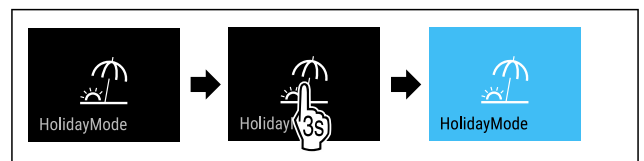


Fig. 49

- ▶ Siga los pasos de procedimiento según la figura.
- ▷ El HolidayMode está activado.
- ▷ El indicador de temperatura se pone en azul y muestra el símbolo HolidayMode.

Desactivar el HolidayMode



Fig. 50

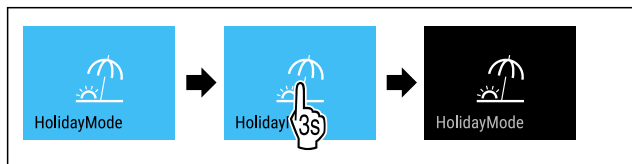


Fig. 51

- ▶ Siga los pasos de procedimiento según la figura.
- ▷ El HolidayMode está desactivado.
- ▷ El electrodoméstico enfría a la temperatura previamente ajustada.

SabbathMode

Con esta función puede activar o desactivar el SabbathMode. Si activa esta función, algunas funciones electrónicas se desconectan. Esto significa que su electrodoméstico cumple los requisitos religiosos en festividades judías como el Sabbat y cumple con la certificación STAR-K Kosher.

Estado del electrodoméstico con SabbathMode activo
El indicador de estado muestra continuamente el SabbathMode.
Todas las funciones de la pantalla excepto función desactivar el SabbathMode están bloqueadas.
Las funciones activas permanecen activas.
La pantalla permanece luminosa cuando se cierra la puerta.
La iluminación interior está desactivada.
Los recordatorios no se ejecutan. El intervalo de tiempo establecido se para.
Los recordatorios y avisos no se muestran.
No hay alarma de puerta.
No hay alarma de temperatura.
El IceMaker está fuera de servicio.*
El InfinitySpring está fuera de servicio.*
El ciclo de descongelación trabaja solo durante el tiempo especificado sin tener en cuenta el uso del electrodoméstico.
Tras un corte de corriente, el electrodoméstico vuelve al modo SabbathMode.

Estado del electrodoméstico

Nota

Este electrodoméstico cuenta con la certificación del instituto "Institute for Science and Halacha". (www.machonhalacha.co.il)

En www.star-k.org/appliances encontrará una lista de los electrodomésticos con certificación STAR-K.

Activar el SabbathMode



ADVERTENCIA

¡Peligro de intoxicación por alimentos en mal estado!
Si ha activado SabbathMode y se produce un fallo de corriente, no aparecerá ningún mensaje en la indicación de estado acerca del fallo de corriente. Al finalizar el fallo de corriente, el electrodoméstico continuará funcionando en SabbathMode. Debido al fallo de corriente los alimentos pueden estropearse y su consumo puede provocar una intoxicación alimentaria.

Tras un fallo de corriente:

- ▶ No consumir los alimentos que estaban congelados y se han descongelado.

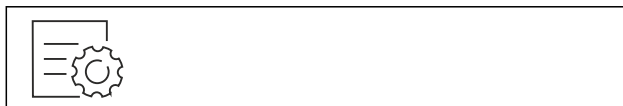


Fig. 52

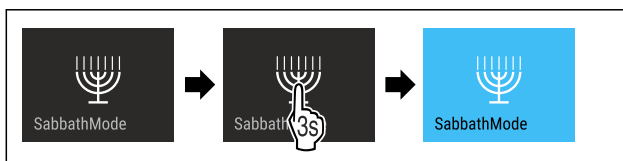


Fig. 53

- ▶ Siga los pasos de procedimiento según la figura.
- ▷ El SabbathMode está activado.
- ▷ El indicador de estado muestra continuamente el SabbathMode.

Desactivar el SabbathMode

SabbathMode se desactiva automáticamente después 80 horas. No obstante, también puede desactivar el SabbathMode manualmente en cualquier momento:

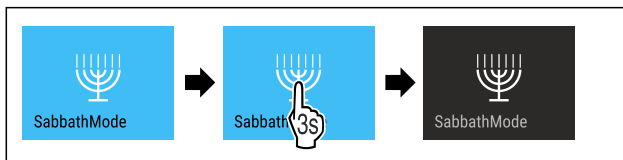


Fig. 54

- ▶ Siga los pasos de procedimiento según la figura.
- ▷ El SabbathMode está desactivado.



EnergySaver

Con esta función puede activar o desactivar el modo ahorro de energía. Si activa el modo ahorro de energía, el consumo de energía bajará y la temperatura del electrodoméstico subirá. Los alimentos permanecen frescos pero su durabilidad se acorta.

Zona de temperatura	Ajuste recomendado (consulte Ajustar la temperatura en el compartimiento del frigorífico)	Temperatura con Energy-Saver activo
5 °C Frigorífico	4 °C	7 °C
-18 °C Congelador	-18 °C	-16 °C

Temperaturas

Activar el EnergySaver



Fig. 55

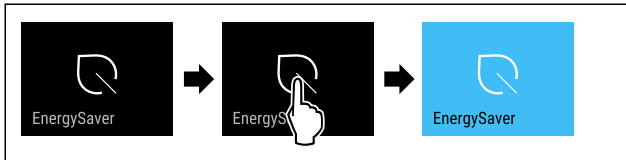


Fig. 56

- ▶ Siga los pasos de procedimiento según la figura.
- ▷ El modo ahorro de energía está activado.

Desactivar el EnergySaver



Fig. 57

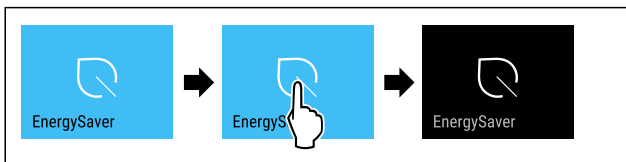


Fig. 58

- ▶ Siga los pasos de procedimiento según la figura.
- ▷ El modo de ahorro de energía está desactivado.



HydroBreeze*

Con esta función puede activar o desactivar el HydroBreeze. Si activa esta función el HydroBreeze crea en el BioFresh-Safe una niebla fina y fría. Con esto aumenta la durabilidad de lechugas, verduras y frutas no empacadas, con un gran nivel de humedad.

Al activar esta función, también se activa el HydroBreeze cada 90 minutos durante 4 segundos con la puerta cerrada. Al activar esta función, también se activa el HydroBreeze según sea el ajuste:

Valor	Descripción
1	El HydroBreeze está activo 4 segundos con la puerta abierta.
2	El HydroBreeze está activo 6 segundos con la puerta abierta.
3	El HydroBreeze está activo 8 segundos con la puerta abierta.
desactivado (preajuste)	El HydroBreeze está desactivado.

Duración del HydroBreeze con la puerta abierta

Activar el HydroBreeze

Nota

Si activa el HydroBreeze pero no almacena ningún alimento en el cajón, se formará condensación en el fondo de dicho cajón.

- ▶ Activar el HydroBreeze solo si va a almacenar alimentos en el cajón.

Asegúrese de que se cumplan los siguientes requisitos:

- ❑ El HydroBreeze está limpio. (consulte 9.6.6 Limpiar el HydroBreeze*)
- ❑ El depósito de agua está lleno. (consulte 8.11.1 Llene el depósito de agua)

Se activa el HydroBreeze, al seleccionar un valor para la duración del HydroBreeze:



Fig. 59

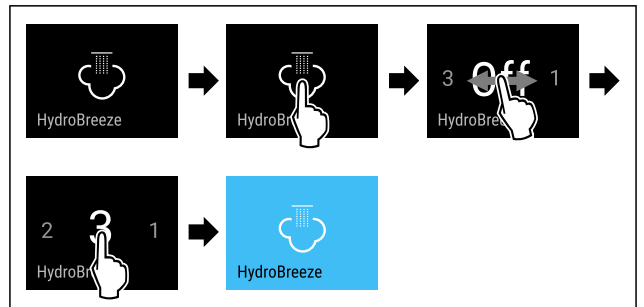


Fig. 60 Representación a modo de ejemplo: Activar el HydroBreeze al valor 3.

- ▶ Siga los pasos de procedimiento según la figura.
- ▷ El HydroBreeze está activado.

Desactivar el HydroBreeze



Fig. 61

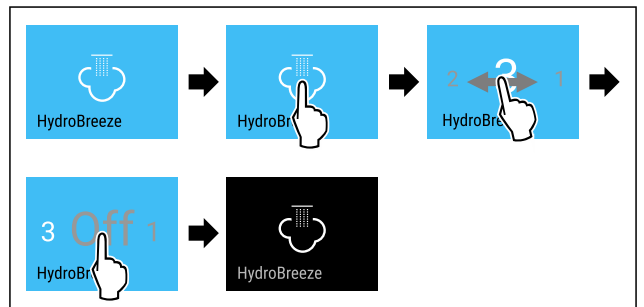


Fig. 62

- ▶ Siga los pasos de procedimiento según la figura.
- ▷ El HydroBreeze está desactivado.



IceMaker / MaxIce *

Con la función IceMaker se activa y desactiva la producción de cubitos de hielo. Con la función MaxIce se aumenta la cantidad de cubitos de hielo del IceMaker.

Para más información sobre las cantidades de cubitos de hielo:	(consulte 10.1 Datos técnicos)
Para obtener más información sobre la toma de agua del IceMaker:	(consulte Toma de agua del IceMaker*)

Para más información sobre la limpieza de los conductos de IceMaker: (consulte TubeClean *)

Si la función está activa, el electrodoméstico trabaja con más potencia. Esto puede hacer que los ruidos de funcionamiento del electrodoméstico sean más altos por el momento y que el consumo energético suba.

Activación de IceMaker

Asegurar que se cumplen los siguientes requisitos:

- Se ha establecido el suministro de agua en la conexión fija de agua. Véanse las instrucciones de montaje.*
- IceMaker se ha puesto en marcha. (consulte 8.14 IceMaker*)



Fig. 63

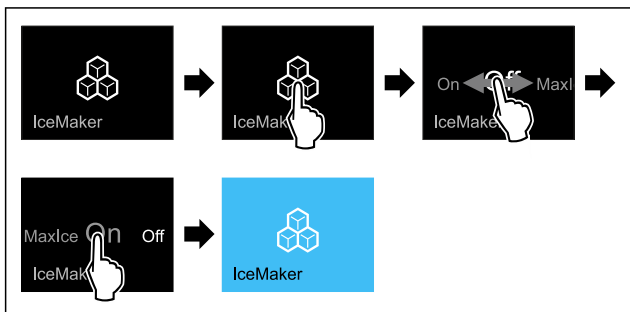


Fig. 64

▶ Siga los pasos de procedimiento según la figura.

- o-
- ▶ Activar con la app SmartDevice.

▷ IceMaker está activado. IceMaker puede tardar hasta 24 horas hasta que en producir los primeros cubitos de hielo.

Activación de IceMaker con MaxIce

Si no ha activado previamente la función IceMaker, asegúrese de que se cumplan las siguientes condiciones:

- Se ha establecido el suministro de agua en la conexión fija de agua. Véanse las instrucciones de montaje.*
- IceMaker se ha puesto en marcha. (consulte 8.14 IceMaker*)



Fig. 65

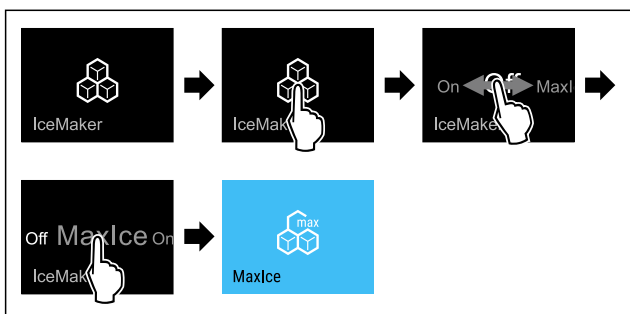


Fig. 66

▶ Siga los pasos de procedimiento según la figura.

- o-
- ▶ Activar con la app SmartDevice.

▷ IceMaker está activado con MaxIce.

Conmutación entre IceMaker y MaxIce

Si ha activado IceMaker y desea cambiar a MaxIce:



Fig. 67

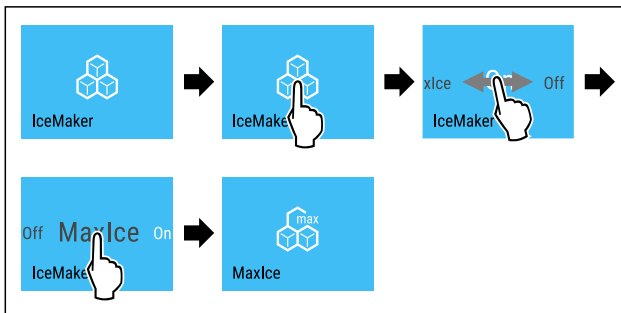


Fig. 68

▶ Siga los pasos de procedimiento según la figura.

▷ IceMaker está activado con MaxIce.

Si ha activado MaxIce y desea cambiar a IceMaker:



Fig. 69

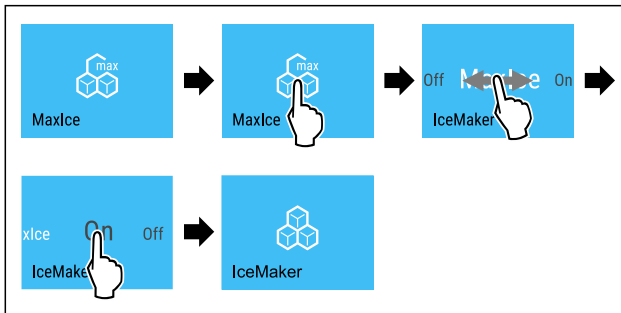


Fig. 70

▶ Siga los pasos de procedimiento según la figura.

- ▷ IceMaker está activado.
- ▷ MaxIce está desactivado.

Desactivar IceMaker / MaxIce



Fig. 71

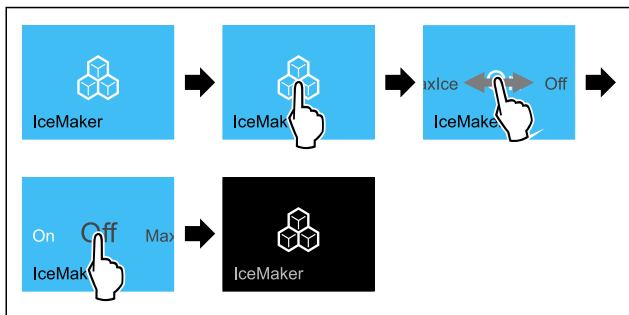


Fig. 72 Representación a modo de ejemplo con la función IceMaker activa

► Siga los pasos de procedimiento según la figura.

-o-

► Desactivar con la app SmartDevice.

▷ IceMaker y MaxIce están desactivados.

▷ La producción de cubitos de hielo en curso finaliza.

▷ IceMaker se apaga automáticamente.

5

Toma de agua del IceMaker *

Con esta función se ajusta la toma de agua del IceMaker. La toma de agua del IceMaker regula la cantidad de entrada de agua. Puede modificar la toma de agua del IceMaker si esta no se ajusta a la presión de agua y al tamaño de los cubitos de hielo.

La toma de agua del IceMaker está ajustada al valor 5 a su entrega. Puede seleccionar entre un valor de 1 (mínima cantidad de entrada) hasta 8 (máxima cantidad de entrada).

Ajustar toma de agua del IceMaker

Asegúrese de que se cumplan los siguientes requisitos:

- IceMaker está en funcionamiento. (consulte 4.3 Poner en servicio el IceMaker*)
- El IceMaker está activado. (consulte IceMaker / MaxIce*)



Fig. 73

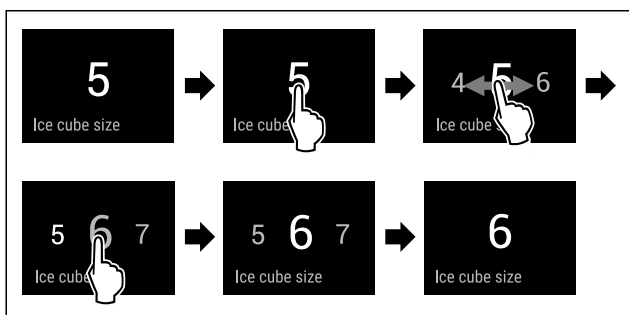


Fig. 74 Representación a modo de ejemplo: Cambiar de valor 5 a 6.

► Siga los pasos de procedimiento según la figura.

▷ La toma de agua del IceMaker está ajustada.



TubeClean *

Con esta función puede activar o desactivar el TubeClean. Si activa el TubeClean se limpiarán los conductos del IceMaker.

Activar el TubeClean

Asegúrese de que se cumplan los siguientes requisitos:

- La limpieza del IceMaker está preparada. (consulte 9.6.8 Limpiar el IceMaker*)
 - Recipiente vacío con una capacidad de 1,5 l y una altura máxima de 10 cm está listo.
- Colocar el recipiente en el cajón debajo del IceMaker.



Fig. 75

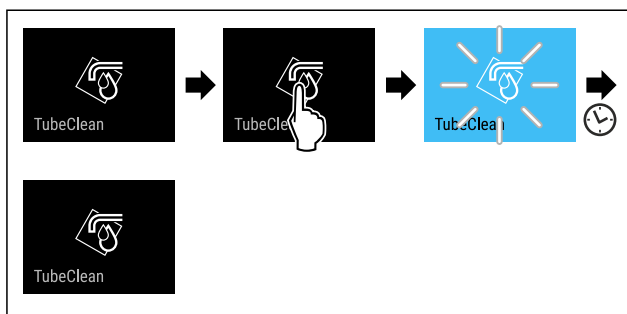


Fig. 76

► Siga los pasos de procedimiento según la figura.

▷ El TubeClean está activado.

▷ Se ha iniciado proceso de limpieza: El símbolo parpadea hasta que finaliza automáticamente el proceso de limpieza después de 60 minutos.

▷ Cuando finalice el proceso de limpieza: El electrodoméstico continúa funcionando en modo normal.

Desactivar el TubeClean

El TubeClean se desactiva automáticamente después de 60 minutos. No obstante, también puede desactivar el TubeClean en cualquier momento durante el proceso de limpieza:



Fig. 77

► Siga los pasos de procedimiento según la figura.

▷ El TubeClean está desactivado: Se ha cancelado el proceso de limpieza.

▷ El electrodoméstico continúa funcionando en modo normal.



CleaningMode

Con esta función puede activar o desactivar el CleaningMode. El CleaningMode permite limpiar cómodamente el electrodoméstico.

Este ajuste se refiere al compartimento del frigorífico.

Aplicación:

- Limpiar compartimento del frigorífico. (consulte 9.6 Limpiar el aparato)
- Limpiar InfinitySpring. (consulte 9.6.5 Limpiar el InfinitySpring*) *

Estado del electrodoméstico con CleaningMode activo

El indicador de estado muestra continuamente el CleaningMode.

El compartimento del frigorífico está apagado.

Estado del electrodoméstico con CleaningMode activo
La iluminación interior está activada.
Los recordatorios y avisos no se muestran. Suena una señal.
El InfinitySpring está fuera de servicio.*

Estado del electrodoméstico

Activar el CleaningMode



Fig. 78



Fig. 79

- ▶ Siga los pasos de procedimiento según la figura.
- ▷ El CleaningMode está activado.
- ▷ El indicador de estado muestra continuamente el CleaningMode.

Desactivar el CleaningMode

El CleaningMode se desactiva automáticamente después de 60 horas. No obstante, también puede desactivar el CleaningMode manualmente en cualquier momento:



Fig. 80

- ▶ Siga los pasos de procedimiento según la figura.
- ▷ El CleaningMode está desactivado.
- ▷ El electrodoméstico enfría a la temperatura previamente ajustada.

Brillo de pantalla

Con esta función se ajusta gradualmente el brillo de la pantalla.

Puede ajustar los siguientes niveles de brillo:

- 40 %
- 60 %
- 80 %
- 100 % (preajuste)

Ajustar brillo



Fig. 81

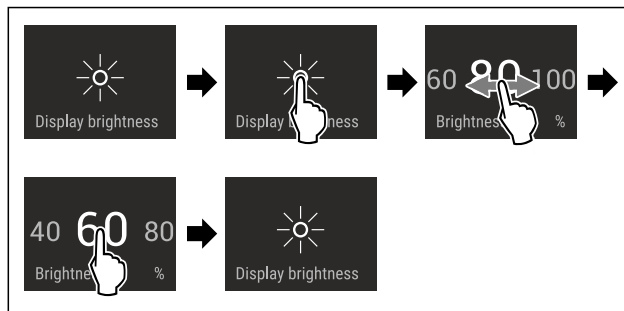


Fig. 82 Representación a modo de ejemplo: Cambiar de 80 % a 60 %.

- ▶ Siga los pasos de procedimiento según la figura.
- ▷ El brillo está ajustado.

Alarma de puerta

Con esta función puede activar o desactivar la alarma de puerta. La alarma de puerta sonará si la puerta está abierta durante demasiado tiempo. La alarma de puerta está activada a su entrega. Puede ajustar el tiempo en que la puerta puede estar abierta antes de que suene la alarma.

Puede ajustar los siguientes valores:

- 1 minuto
- 2 minutos
- 3 minutos
- Desconectada

Ajustar alarma de puerta



Fig. 83

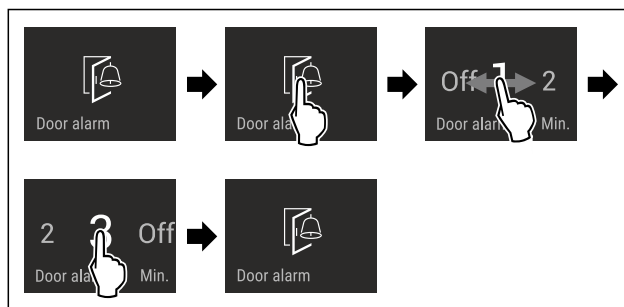


Fig. 84 Representación a modo de ejemplo: Cambiar alarma de puerta de 1 minuto a 3 minutos.

- ▶ Siga los pasos de procedimiento según la figura.
- ▷ La alarma de puerta está ajustada.

Desactivar alarma de puerta



Fig. 86

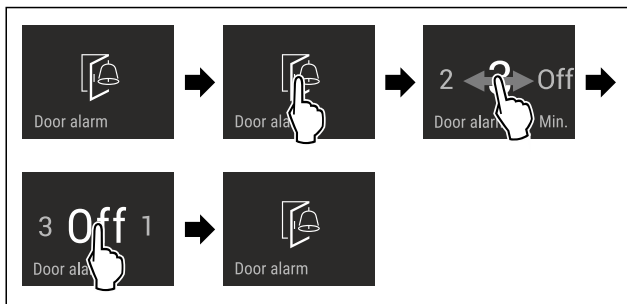


Fig. 87

- ▶ Siga los pasos de procedimiento según la figura.
- ▷ La alarma de puerta está desactivada.



Bloqueo de entrada

Con esta función puede activar o desactivar el bloqueo de entrada. El bloqueo de entrada impide que el electrodoméstico sea accionado accidentalmente, p. ej., por niños.

Aplicación:

- Evitar la modificación involuntaria de las funciones.
- Evitar la desconexión involuntaria del electrodoméstico.
- Evitar el ajuste involuntario de la temperatura.

Activar el bloqueo de entrada

Si activa el bloqueo de entrada, podrá seguir navegando por los menús, pero no podrá seleccionar ni modificar otras funciones.



Fig. 88

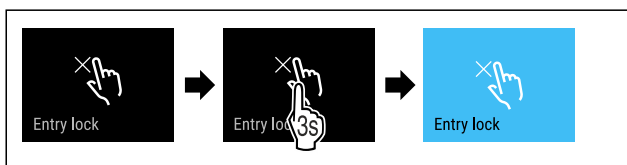


Fig. 89

- ▶ Siga los pasos de procedimiento según la figura.
- ▷ El bloqueo de entrada está activado.

Desactivar el bloqueo de entrada

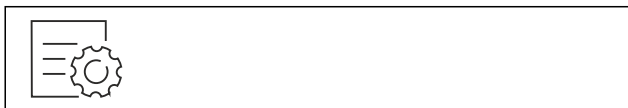


Fig. 90

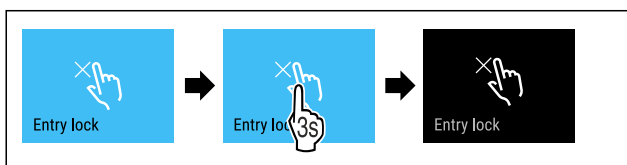


Fig. 91

- ▶ Siga los pasos de procedimiento según la figura.
- ▷ El bloqueo de entrada está desactivado.



Idioma

Con esta función se ajusta el idioma de visualización.

Puede ajustar los siguientes idiomas:

- Alemán
- Inglés
- Francés
- Español
- Italiano
- Neerlandés
- Checo
- Polaco
- Portugués
- Búlgaro
- Ruso
- Chino

Ajustar idioma

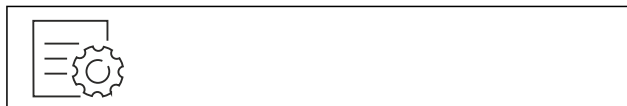


Fig. 92

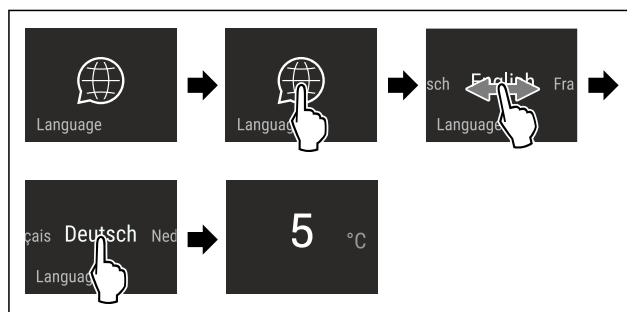


Fig. 93 Representación a modo de ejemplo en función de la temperatura previamente ajustada

- ▶ Siga los pasos de procedimiento según la figura.
- ▷ El idioma está ajustado.
- ▷ La visualización vuelve al indicador de estado.



Información sobre el electrodoméstico

Con esta función se muestra el nombre del modelo, el índice, el número de serie y el número de servicio de su electrodoméstico. Necesitará la información sobre el electrodoméstico cuando se ponga en contacto con el servicio de atención al cliente. (consulte 10.4 Servicio de atención al cliente)

Con esta función, también abrirá un menú ampliado. (consulte 3 Funcionamiento de la pantalla Touch & Swipe)

Mostrar información sobre el electrodoméstico

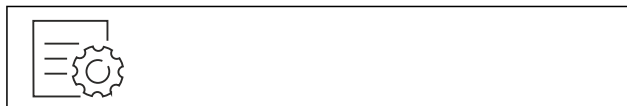


Fig. 94

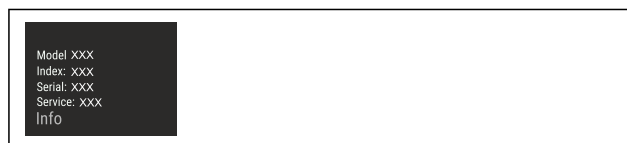


Fig. 95

- ▶ Siga los pasos de procedimiento según la figura.
- ▷ La pantalla muestra la información sobre el electrodoméstico.

Software

Con esta función se muestra la versión del software de su electrodoméstico.

Mostrar versión del software



Fig. 96



Fig. 97

- ▶ Siga los pasos de procedimiento según la figura.
- ▷ La pantalla muestra la versión del software.

Recordatorio

Con esta función puede activar o desactivar los recordatorios. La función está activada a su entrega.

Si la función está activada, aparecerán los siguientes recordatorios:

- Sustituir filtro de agua (consulte Sustituir filtro de agua*)
- * Sustituir filtro de carbono activo del FreshAir (consulte Sustituir filtro de carbono activo del FreshAir)

Activar recordatorio



Fig. 98

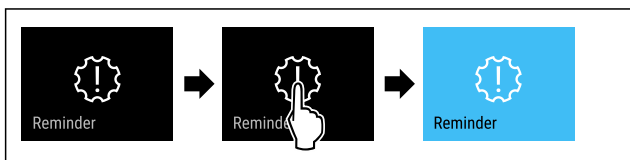


Fig. 99

- ▶ Siga los pasos de procedimiento según la figura.
- ▷ Recordatorio activado.

Desactivar recordatorio



Fig. 100

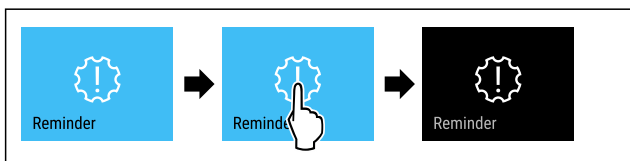


Fig. 101

- ▶ Siga los pasos de procedimiento según la figura.
- ▷ Recordatorio desactivado.

Modo de demostración

El modo de demostración es una función especial para los comercios que desean realizar una demostración de las funciones del dispositivo. Si activa el modo de demostración, todas las funciones técnicas de frío estarán desactivadas.

Si enciende el dispositivo y aparece "Demo" en el indicador de estado, esto también significa que el modo de demostración ya está activado.

Si activa el modo de demostración y, a continuación, lo vuelve a desactivar, el dispositivo se restablecerá a los valores predeterminados de fábrica. (consulte Restablecer a los valores de fábrica)

Activar el modo de demostración



Fig. 102

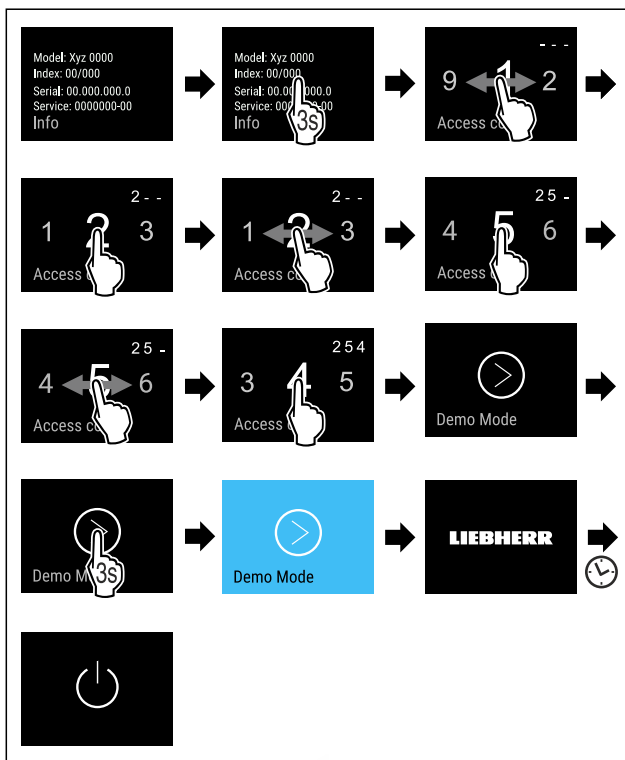


Fig. 103

- ▶ Siga los pasos de procedimiento según la figura.
- ▷ El modo de demostración está activado.
- ▷ El electrodoméstico está apagado.
- ▶ Encender el electrodoméstico. (consulte 4.1 Encendido del electrodoméstico (primera puesta en servicio))
- ▷ En el indicador de estado aparece "DEMO".

Desactivar el modo de demostración



Fig. 104

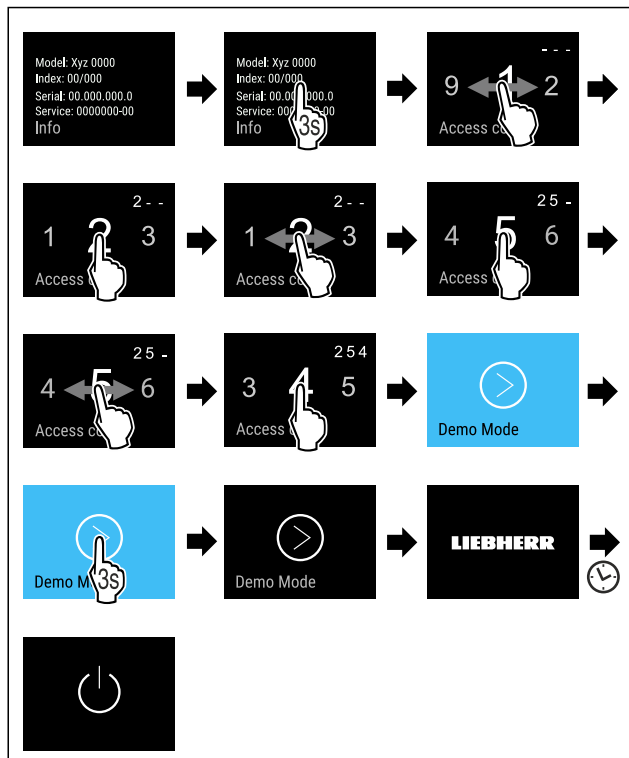


Fig. 105

- ▶ Siga los pasos de procedimiento según la figura.
- ▷ El modo de demostración está desactivado.
- ▷ El electrodoméstico está apagado.
- ▶ Encender el electrodoméstico. (consulte 4.1 Encendido del electrodoméstico (primera puesta en servicio))
- ▷ El electrodoméstico se ha restablecido a los ajustes de fábrica.



Restablecer a los valores de fábrica

Utilizar esta función para restablecer todos los ajustes a los valores predeterminados de fábrica. Todos los ajustes que haya realizado hasta el momento se restablecerán a su ajuste original.

Ejecutar el restablecimiento



Fig. 106

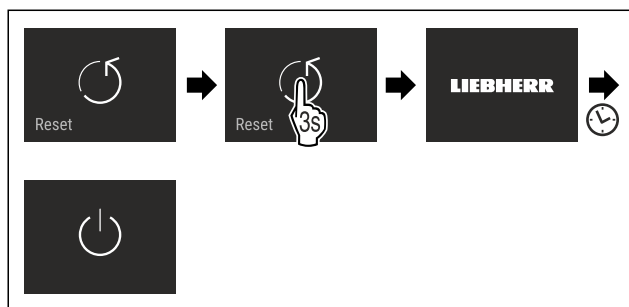


Fig. 107

- ▶ Siga los pasos de procedimiento según la figura.
- ▷ El electrodoméstico se ha restablecido.
- ▷ El electrodoméstico está apagado.
- ▶ Reiniciar el electrodoméstico. (consulte 4.1 Encendido del electrodoméstico (primera puesta en servicio))

7.3 Mensajes

Existen dos categorías de mensajes:

Categoría	Significado
Advertencia	Las advertencias aparecen en caso de alarma de puerta o averías de funcionamiento. Usted mismo puede finalizar los mensajes leves. Para averías de funcionamiento graves, debe ponerse en contacto con el servicio de atención al cliente. (consulte 10.4 Servicio de atención al cliente)
Recordatorio	Los recordatorios se refieren a procesos generales. Usted mismo puede realizar estos procesos para finalizar el mensaje.

7.3.1 Resumen de advertencias

Comportamiento del electrodoméstico en caso de advertencias:

- La advertencia aparece en rojo en la pantalla.
- El tono de la alarma incrementa su potencia.
- En algunas advertencias, la iluminación interior parpadea.

Mensaje	Causa	Finalizar mensajes
 Close the door. Alarma de puerta	El mensaje aparece si la puerta está abierta durante demasiado tiempo.	Seguir los pasos de procedimiento (consulte Alarma de puerta).
 Power failure Alarma de corte de corriente	El mensaje aparece si la temperatura del congelador sube por un corte de corriente.	Seguir los pasos de procedimiento (consulte Alarma de corte de corriente).
 Temperature alarm Alarma de temperatura	El mensaje aparece si la temperatura del congelador no se corresponde con la temperatura ajustada.	Seguir los pasos de procedimiento (consulte Alarma de temperatura).
 Error Error	El mensaje aparece si hay un error en el electrodoméstico. Un componente del electrodoméstico presenta un error.	Seguir los pasos de procedimiento (consulte Error).
 WiFi Error Error de WLAN	El mensaje aparece si el electrodoméstico no ha podido conectarse a la WLAN. (consulte Establecer la conexión WiFi por primera vez)	Seguir los pasos de procedimiento (consulte Error de WLAN).

7.3.2 Finalizar advertencias

Alarma de puerta

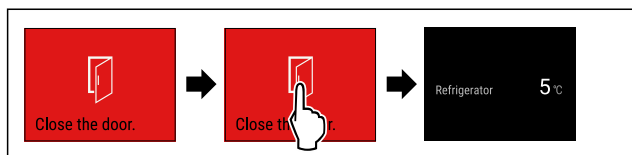


Fig. 108 Representación a modo de ejemplo

▶ Siga los pasos de procedimiento según la figura.

-o-

▶ Cerrar la puerta.

▷ La visualización salta al indicador de estado.

Puede ajustar el tiempo en que la puerta puede estar abierta antes de que suene la alarma. (consulte Ajustar alarma de puerta)

Alarma de corte de corriente

Una vez restablecido el corte de corriente, el electrodoméstico vuelve a enfriar a la temperatura objetivo previamente ajustada.

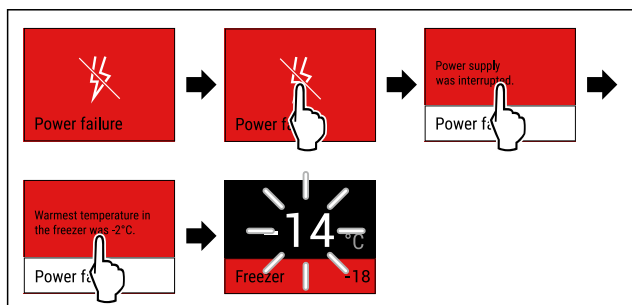


Fig. 109 Representación a modo de ejemplo

▶ Toque brevemente la pantalla.

▷ La pantalla muestra la información sobre la advertencia.

▶ Toque brevemente la pantalla.

▷ Se mostrará a temperatura del congelador más caliente.

▷ Si la temperatura del congelador estaba por debajo de los -9 °C: Los alimentos pueden seguir consumiéndose.

Si la temperatura del congelador estaba por encima de los -9 °C:

▶ Revisar la comida.

▶ Toque brevemente la pantalla.

▷ La visualización salta al indicador de estado: Se muestra la temperatura actual y la temperatura objetivo.

Alarma de temperatura

La causa de diferentes temperaturas puede ser:

- Ha colocado comida caliente y fresca.
- Al reordenar y retirar alimentos ingresó demasiado aire caliente del exterior.
- Hubo un corte de corriente prolongado.
- El electrodoméstico presenta un fallo.

▶ Eliminar la causa.

▷ El electrodoméstico enfría a la temperatura objetivo previamente ajustada.

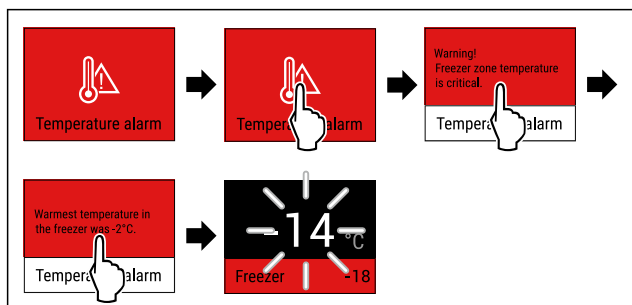


Fig. 110 Representación a modo de ejemplo

▶ Toque brevemente la pantalla.

▷ La pantalla muestra la información sobre la advertencia.

▶ Toque brevemente la pantalla.

▷ Se mostrará a temperatura del congelador más caliente.

▷ Si la temperatura del congelador estaba por debajo de los -9 °C: Los alimentos pueden seguir consumiéndose. Si la temperatura del congelador estaba por encima de los -9 °C:

▶ Revisar la comida.

▶ Toque brevemente la pantalla.

▷ La visualización salta al indicador de estado: Se muestra la temperatura actual y la temperatura objetivo.

Error

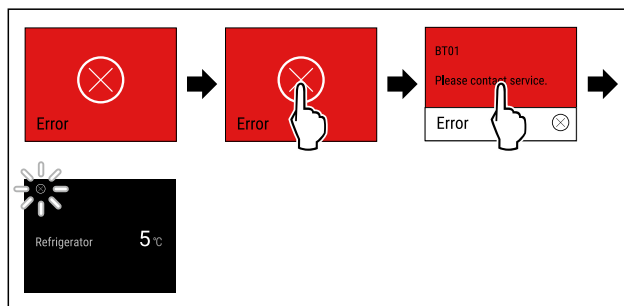


Fig. 111 Representación a modo de ejemplo

▶ Toque brevemente la pantalla.

▷ Se mostrará el código del error.

▶ Anote el código del error.

▶ Toque brevemente la pantalla.

▷ La visualización salta al indicador de estado.

▶ Póngase en contacto con el servicio de atención al cliente. (consulte 10.4 Servicio de atención al cliente)

Error de WLAN


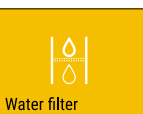
▶ Comprobar la conexión WLAN.

▶ Volver a conectar el electrodoméstico a la WLAN. (consulte WiFi)

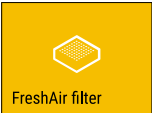
7.3.3 Resumen de recordatorios

Comportamiento del electrodoméstico en caso de recordatorios:

- El recordatorio aparece en amarillo en la pantalla.
- Tono de alarma aumentado.
- En algunos recordatorios, la iluminación interior parpadea.

Mensaje	Causa	Finalizar mensajes
 No Drawer* Introducir el cajón IceMaker*	El mensaje aparece si el IceMaker está activado pero el cajón del IceMaker está abierto.*	Seguir (consulte Introducir el cajón IceMaker*) los pasos de procedimiento.*
 Water filter* Sustituir filtro de agua*	El mensaje aparece si hay que sustituir el filtro de agua.*	Seguir (consulte Sustituir filtro de agua*) los pasos de procedimiento.*

Equipamiento

Mensaje	Causa	Finalizar mensajes
 <p>FreshAir filter</p> <p>Sustituir filtro de carbono activo del FreshAir</p>	El mensaje aparece si hay que sustituir el filtro de carbono activo.	Seguir (consulte Sustituir filtro de carbono activo del FreshAir) los pasos de procedimiento.

7.3.4 Finalizar recordatorios

Introducir el cajón IceMaker*

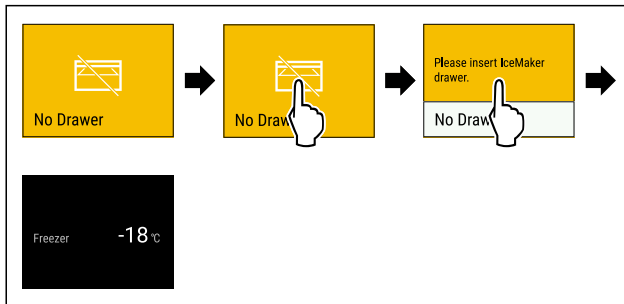


Fig. 112 Representación a modo de ejemplo

- ▶ Toque brevemente la pantalla.
 - ▷ La pantalla muestra la información sobre el recordatorio.
 - ▶ Toque brevemente la pantalla.
 - ▶ Introducir el cajón IceMaker.
- o-
- ▶ Desactivar el IceMaker. (consulte IceMaker / MaxIce *)
 - ▷ Una vez introducido el cajón del IceMaker y activado el IceMaker: El IceMaker fabricará cubitos de hielo.

Sustituir filtro de agua*

Liebherr recomienda: Sustituir el filtro de agua del InfinitySpring cada 6 meses.

Nota

Puede obtener el filtro de agua en la tienda Liebherr-Hausgeräte en home.liebherr.com/shop/de/deu/zubehor.html.

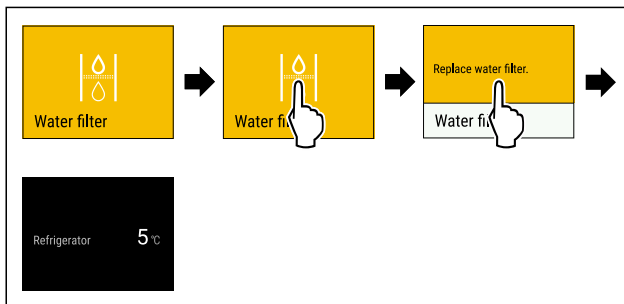


Fig. 113 Representación a modo de ejemplo

- ▶ Toque brevemente la pantalla.
 - ▷ La pantalla muestra la información sobre el recordatorio.
 - ▶ Toque brevemente la pantalla.
 - ▶ Sustituir filtro de agua. (consulte 9.3 Filtro de agua*)
 - ▷ El filtro de agua garantiza una calidad de agua óptima.
 - ▷ El recordatorio vuelve a aparecer transcurridos 6 meses.
- Si no desea volver a recibir este recordatorio, puede desactivarlo. (consulte Desactivar recordatorio)

Sustituir filtro de carbono activo del FreshAir

Liebherr recomienda: Sustituir el filtro de carbono activo del FreshAir cada 6 meses.

Nota

Puede obtener el filtro de carbón activo FreshAir en la tienda Liebherr-Hausgeräte en home.liebherr.com/shop/de/deu/zubehor.html.

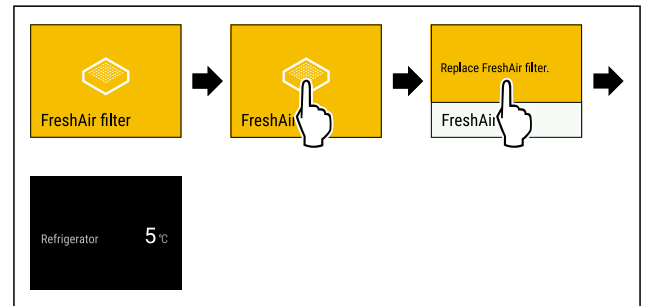


Fig. 114 Representación a modo de ejemplo

- ▶ Toque brevemente la pantalla.
 - ▷ La pantalla muestra la información sobre el recordatorio.
 - ▶ Toque brevemente la pantalla.
 - ▶ Sustituir filtro de carbono activo. (consulte 9.1 Filtro de carbón activo FreshAir)
 - ▷ El filtro de carbono activo garantiza una calidad de aire óptima en el frigorífico.
 - ▷ El recordatorio vuelve a aparecer transcurridos 6 meses.
- Si no desea volver a recibir este recordatorio, puede desactivarlo. (consulte Desactivar recordatorio)

8 Equipamiento

8.1 Compartimientos de la puerta

8.1.1 Desplazar / retirar los compartimientos de la puerta

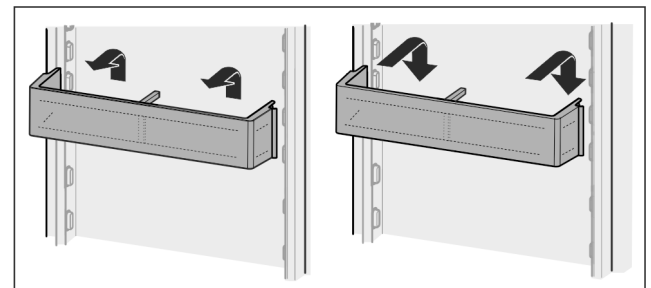


Fig. 115

- ▶ Desplace el compartimiento hacia arriba.
- ▶ Deslícelo hacia delante.
- ▶ Vuelva a colocarlo en orden inverso.

8.1.2 Desarmar los compartimientos de la puerta

Los compartimientos de la puerta se pueden desarmar para su limpieza.

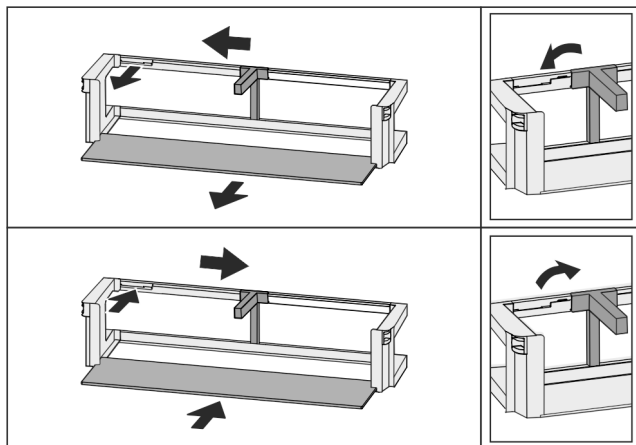


Fig. 116

- ▶ Desarme los compartimentos de la puerta.

8.2 Superficies de depósito

8.2.1 Desplazar / retirar las superficies de depósito

Las superficies de depósito están protegidas contra cualquier extracción accidental mediante topes de extracción.

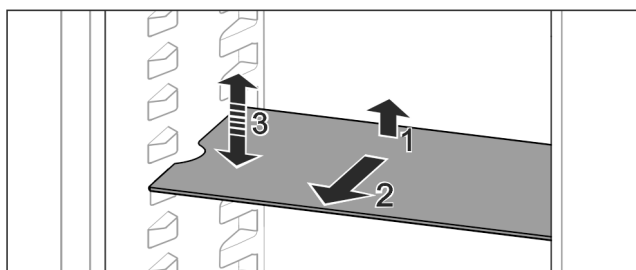


Fig. 117

- ▶ Levante la superficie de depósito y retírela hacia delante.
- ▷ Escotadura lateral en posición de apoyo.
- ▶ Desplazar el estante: Subir o bajar a una altura cualquiera e introducir.

-o-

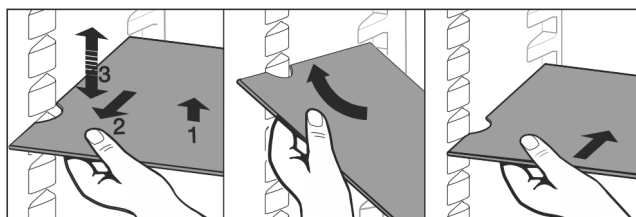


Fig. 118

- ▶ Retirar por completo el estante: Extraer hacia delante.
- ▶ Para facilitar la retirada: incline la superficie de depósito.
- ▶ Volver a colocar el estante: Introducir hasta el tope.
- ▷ Los topes de extracción quedan orientados hacia abajo.
- ▷ Los topes de extracción se encuentran detrás de la superficie de contacto delantera.

8.3 Superficie de depósito divisible

8.3.1 Utilizar una superficie de depósito divisible

Las superficies de depósito están protegidas contra cualquier extracción accidental mediante topes de extracción.

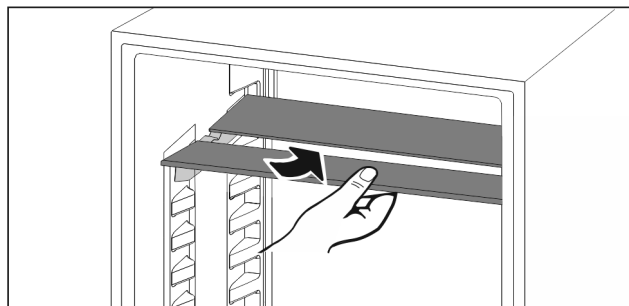


Fig. 119

- ▶ Coloque debajo la superficie de depósito divisible según se indica en la ilustración.

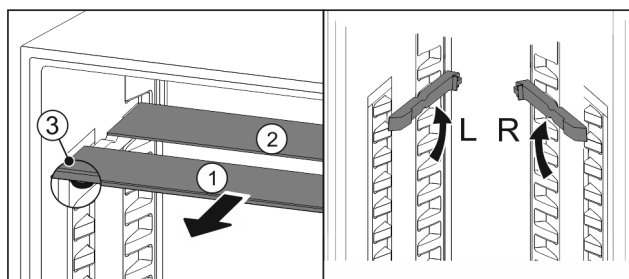


Fig. 120

Desplazar en cuanto a la altura:

- ▶ Retire las planchas de cristal individualmente hacia delante Fig. 120 (1).
- ▶ Extraiga los rieles de apoyo del enganche y encájelos a la altura deseada.
- ▶ Introduzca las diferentes planchas de cristal de manera consecutiva.
- ▷ Topes de extracción planos en la parte delantera, directamente detrás del riel de apoyo.
- ▷ Topes de extracción altos en la parte trasera.

Utilizar las dos superficies de depósito:

- ▶ Con una mano, agarrar la placa de vidrio inferior y tirar de ella hacia delante.
- ▷ La placa de vidrio Fig. 120 (1) con moldura está situada delante.
- ▷ Los topes Fig. 120 (3) miran hacia abajo.

8.4 VarioSafe *

En el compartimento del frigorífico, VarioSafe ofrece espacio para, p. ej., alimentos, paquetes, tubos y vasos de pequeñas dimensiones.

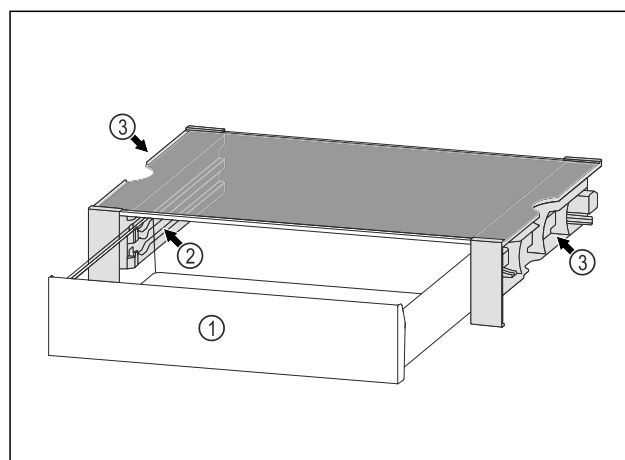


Fig. 121

(1) Cajón VarioSafe

(3) Huecos en las paredes laterales izquierda y derecha

Equipamiento

- (2) Paredes laterales con nervaduras para cajón VarioSafe

8.4.1 Introducir el VarioSafe

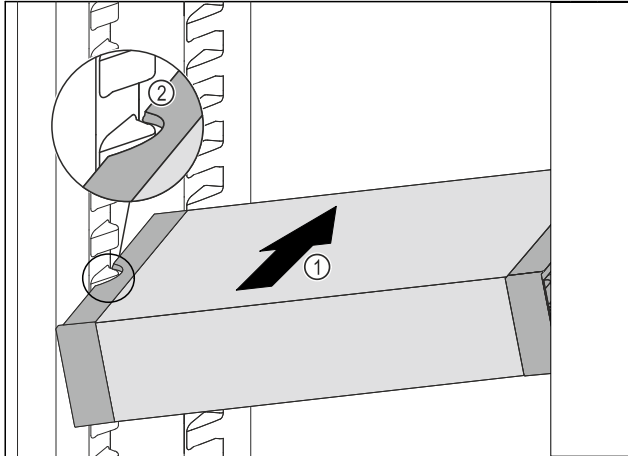


Fig. 122

- ▶ Introduzca el VarioSafe en posición oblicua en el compartimiento del frigorífico Fig. 122 (1) hasta que los huecos laterales Fig. 122 (2) del VarioSafe se encuentren a la altura de la nervadura del recipiente en el compartimento frigorífico.

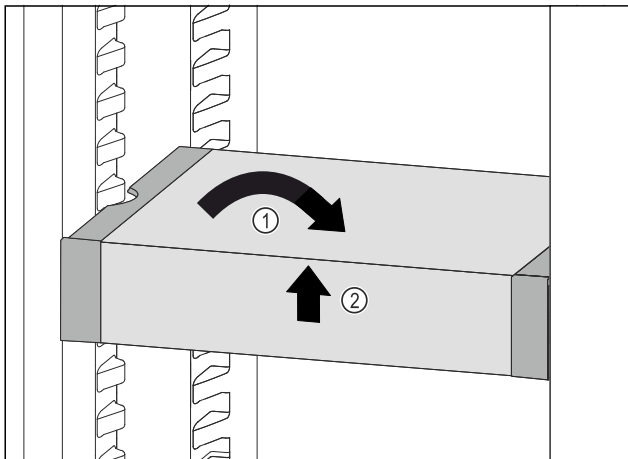


Fig. 123

- ▶ Coloque el VarioSafe en posición recta. Fig. 123 (1)
- ▶ Levante el VarioSafe por delante. Fig. 123 (2)

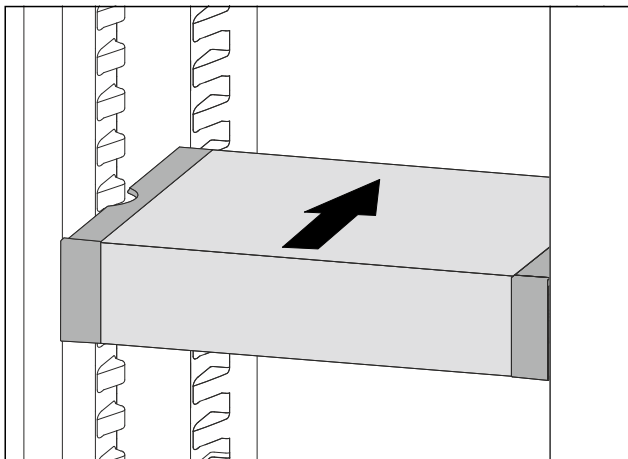


Fig. 124

- ▶ Levante el VarioSafe hacia delante.
- ▶ Deslice el VarioSafe hacia atrás.
- ▶ Baje el VarioSafe.

- ▶ El VarioSafe encaja de forma audible en la parte delantera.
- ▶ El VarioSafe queda colocado.

8.4.2 Desplazar el VarioSafe

Puede desplazar el VarioSafe en bloque al compartimento del frigorífico.

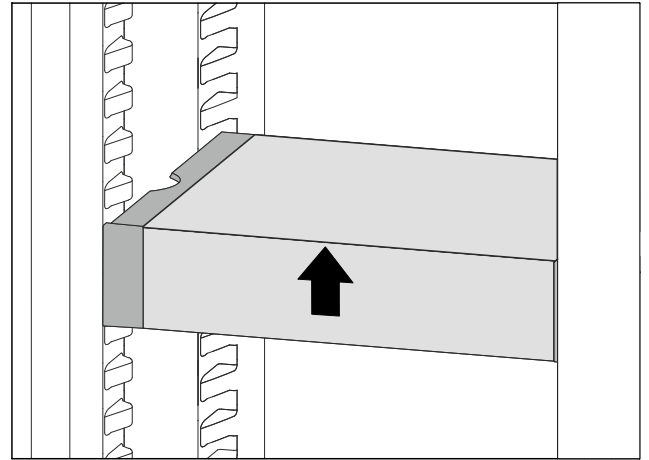


Fig. 125

- ▶ Levante el VarioSafe por delante.

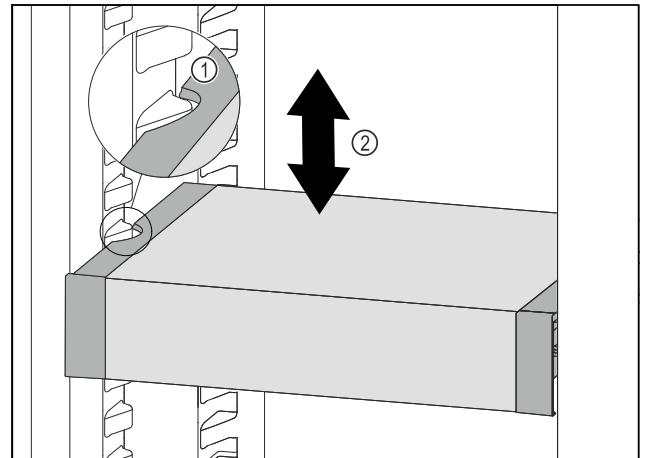


Fig. 126

- ▶ Tire del VarioSafe hacia delante hasta que los huecos laterales del VarioSafe se encuentren a la altura de la nervadura del recipiente en el compartimento del frigorífico. Fig. 126 (1)
- ▶ Mueva el VarioSafe hacia arriba o hacia abajo en el compartimento del frigorífico hasta alcanzar la altura deseada. Fig. 126 (2)

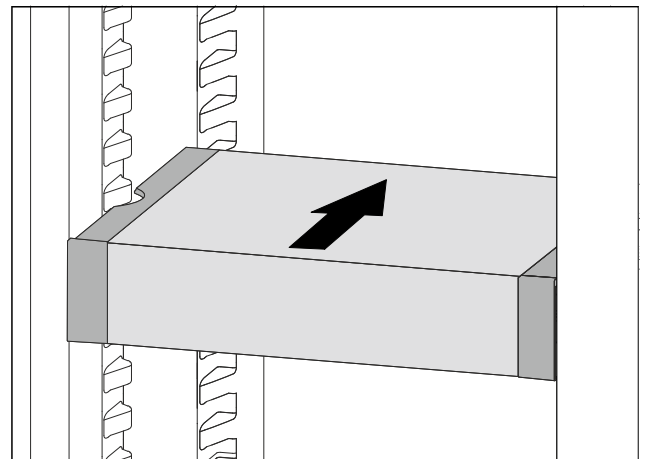


Fig. 127

- ▶ Levante el VarioSafe por delante.
- ▶ Deslice el VarioSafe hacia atrás.
- ▷ El VarioSafe encaja de forma audible en la parte delantera.
- ▷ El VarioSafe se ha desplazado en altura.

8.4.3 Desplazar el cajón VarioSafe

Puede introducir el cajón VarioSafe a dos alturas distintas. Si desea almacenar alimentos de tamaño grande en el cajón VarioSafe, introduzca el cajón VarioSafe en la nervadura inferior. Si desea almacenar alimentos de tamaño más reducido en el cajón VarioSafe, desplace el cajón VarioSafe a la nervadura superior.

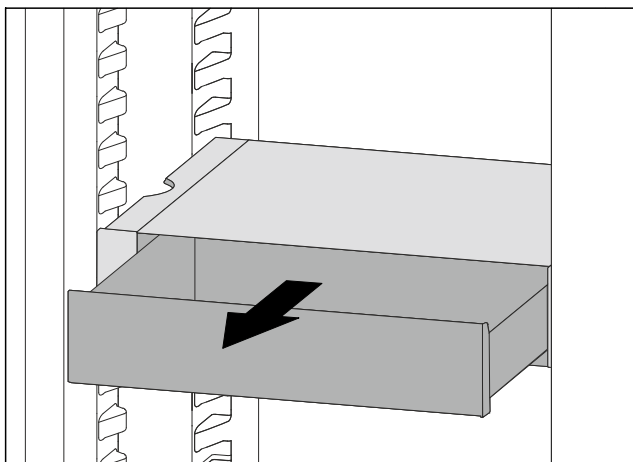


Fig. 128

- ▶ Extraiga el cajón VarioSafe hasta el tope.
- ▶ Levante el cajón VarioSafe por delante.
- ▶ Retire el cajón VarioSafe hacia delante.

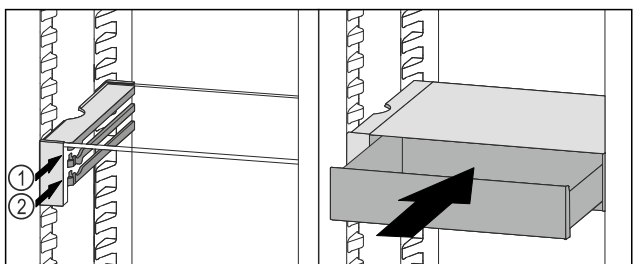
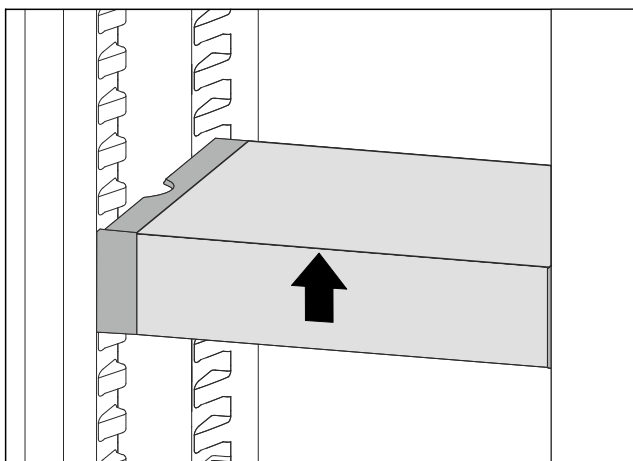


Fig. 129

- ▶ Levante el cajón VarioSafe por delante.
- ▶ Coloque el cajón VarioSafe en la nervadura deseada Fig. 129 (1) o Fig. 129 (2) detrás de los topes.
- ▷ El cajón VarioSafe está desplazado en altura.

8.4.4 Extraer el VarioSafe

Puede extraer el VarioSafe entero.



- Fig. 130
- ▶ Levante el VarioSafe por delante.

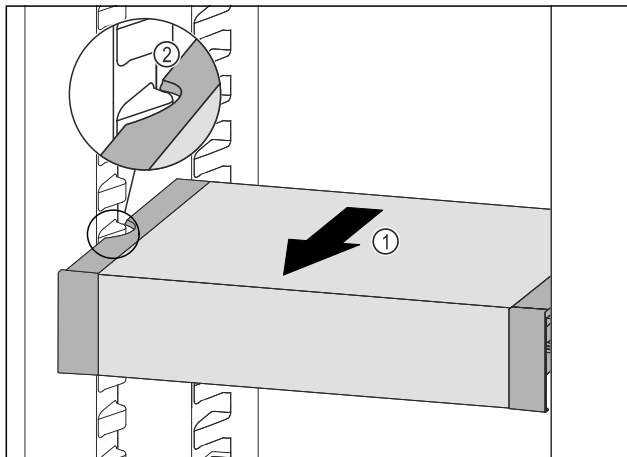


Fig. 131

- ▶ Tire del VarioSafe hacia delante Fig. 131 (1) hasta que los huecos laterales del VarioSafe se encuentren a la altura de la nervadura del recipiente en el compartimento del frigorífico. Fig. 131 (2)

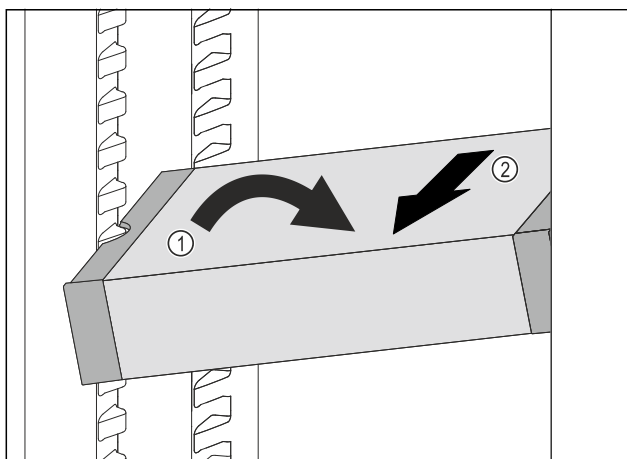


Fig. 132

- ▶ Coloque el VarioSafe en el compartimento del frigorífico en posición oblicua. Fig. 132 (1)
- ▶ Extraiga el VarioSafe hacia delante. Fig. 132 (2)
- ▷ El VarioSafe se ha retirado.

8.4.5 Desarmar el VarioSafe

Puede desarmar el VarioSafe si desea limpiar el VarioSafe o si desea montar o desmontar piezas de repuesto.

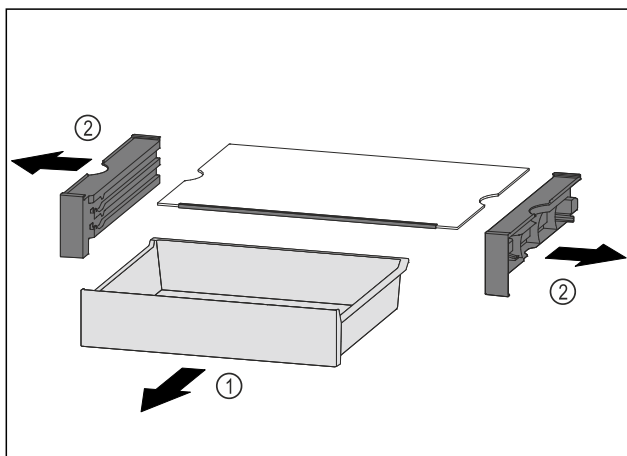


Fig. 133

Equipamiento

- ▶ Extraiga el VarioSafe en bloque. (consulte 8.4.4 Extraer el VarioSafe)
- ▶ Desarme el VarioSafe teniendo en cuenta la figura.

8.5 InfinitySpring*

El dispensador de agua integrado resulta adecuado para extraer cómodamente agua potable. La temperatura del agua depende de la temperatura existente en el compartimiento frigorífico.

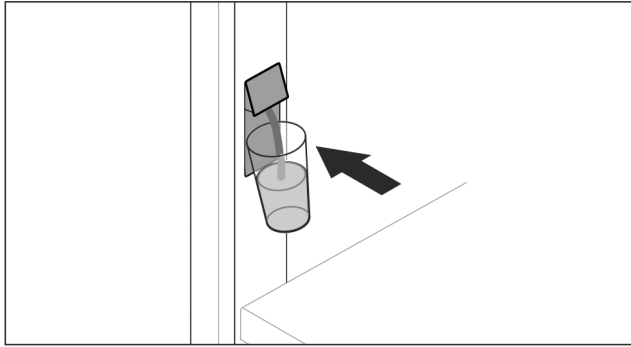


Fig. 134

- ▶ Presione con el vaso el pulsador inferior del dispensador.
- ▷ La unidad dispensadora se mueve hacia fuera: entra agua en el vaso.
- ▶ Cómo evitar salpicaduras de agua: retire lentamente el vaso.
- ▶ Cómo extraer una gran cantidad de agua:
- ▶ Si ya no sale agua, retire el depósito de agua y vuelva a presionar el pulsador inferior del dispensador.

8.6 Espacio para una bandeja de horno*

Encima de los cajones hay espacio para una bandeja de horno 0.

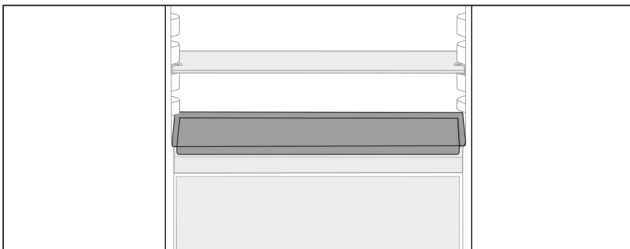


Fig. 135

Asegúrese de que se cumplen los siguientes requisitos:

- Se han respetado las medidas máximas de la bandeja de horno (consulte 10.1 Datos técnicos) .
 - La bandeja de horno se ha enfriado a temperatura ambiente.
 - El compartimiento inferior de la puerta se ha colocado como mínimo en una posición más alta.
- Cuando la puerta se abre 90°:
- ▶ Coloque la bandeja de horno en los apoyos laterales inferiores.

-o-

- ▶ Si la bandeja de horno descansa de forma irregular:
- ▶ Utilice los rieles de apoyo del kit de accesorios.

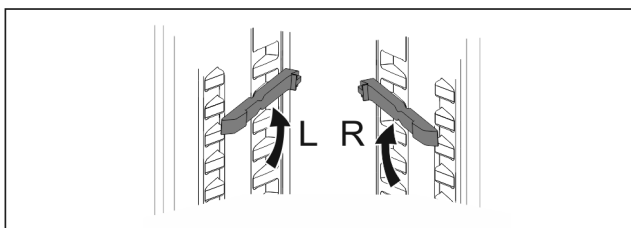


Fig. 136

- ▶ Encaje los rieles de apoyo en los apoyos inferiores. Cuando la puerta se abre 90°:
- ▶ Coloque la bandeja de horno en los rieles de apoyo.

8.7 Bandeja portabotellas variable

8.7.1 Utilizar la bandeja portabotellas

En el fondo del compartimiento frigorífico se pueden utilizar de forma opcional la bandeja portabotellas variable o la plancha de cristal.

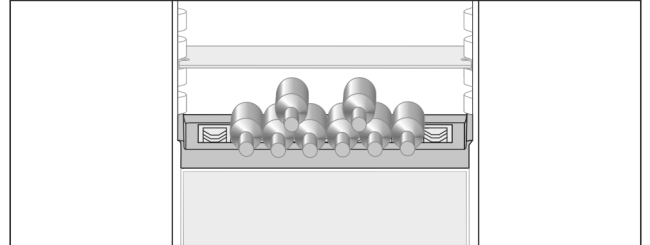


Fig. 137

- ▶ Retire la plancha de cristal y guárdela por separado.
- ▶ Introduzca las botellas con la base hacia atrás respecto a la pared trasera.

Nota

Si las botellas sobresalen en la parte delantera de la bandeja portabotellas:

- ▶ Coloque una posición más alta el compartimiento inferior de la puerta.

8.7.2 Retirar la bandeja portabotellas

La bandeja portabotellas se puede retirar para su limpieza.

- ▶ Retire la plancha de cristal sobre la bandeja portabotellas.

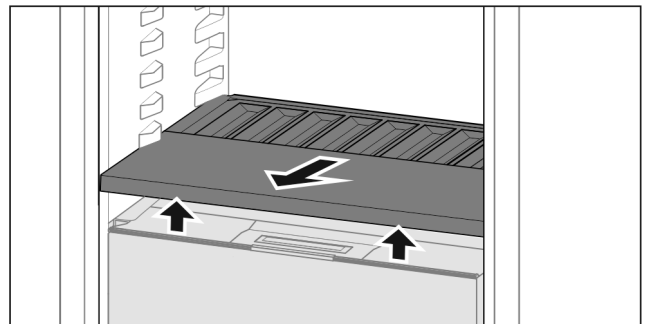


Fig. 138

- ▶ Levante la bandeja portabotellas hacia delante y retírela.

Nota

Liebherr recomienda:*

No coloque ningún alimento sobre la tapa del compartimiento situada debajo.*

8.7.3 Colocar la bandeja portabotellas

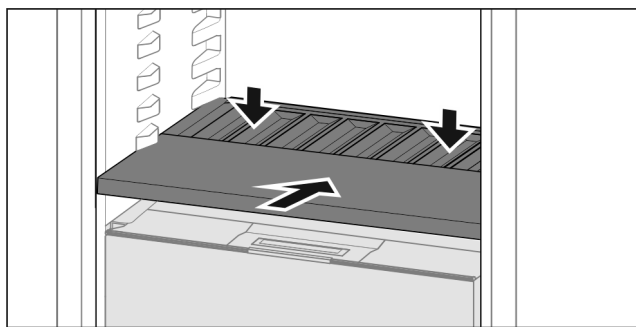


Fig. 139

- ▶ Introduzca la bandeja portabotellas hasta que haga tope y presione hacia abajo.
- ▷ Los conectores situados en la parte trasera de la bandeja portabotellas se conectan automáticamente.
- ▷ El LED se ilumina.

8.8 Cajones

Los cajones se pueden retirar para la limpieza.

Puede retirar los cajones para utilizar VarioSpace.

La forma de retirar y colocar los cajones varía en función del sistema de extracción. Su aparato puede incluir diferentes sistemas de extracción.

Nota

El consumo de energía aumenta y la potencia de refrigeración se reduce si la ventilación es insuficiente.

- ▶ Nunca extraiga el cajón inferior.
- ▶ Deje siempre libres los canales de circulación interiores del ventilador de la pared trasera.

8.8.1 Cajón sobre la base del aparato o sobre una placa de vidrio

El cajón se desplaza directamente sobre la base del aparato o sobre una placa de vidrio. No hay guías.

Retirando los cajones puede utilizar las placas de vidrio situadas debajo como estantes.

Retirar un cajón

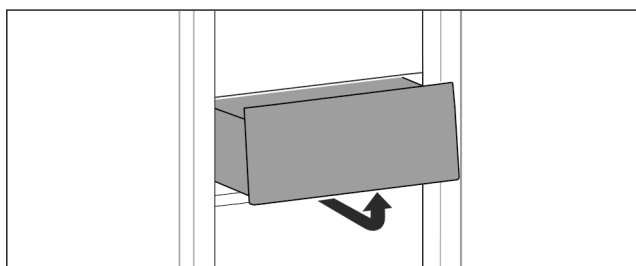


Fig. 140

- ▶ Extraiga el cajón según se indica en la ilustración.

Colocar un cajón

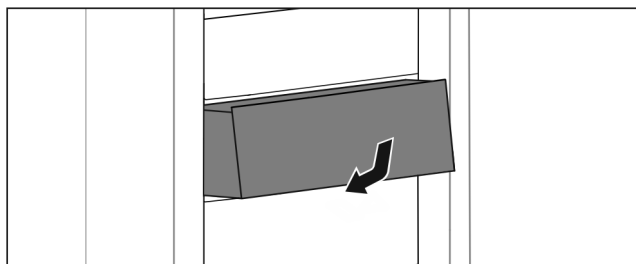


Fig. 141

- ▶ Introduzca el cajón tal como se muestra en la ilustración.

8.8.2 Cajón sobre guías telescópicas

El cajón se desplaza sobre guías extraíbles (telescópicas). Hay guías telescópicas con extracción total y otras con extracción parcial. Los cajones con extracción total pueden extraerse por completo del aparato. Los cajones con extracción parcial no pueden extraerse completamente del aparato. El sistema que tiene el aparato depende del tipo de electrodoméstico.

Extracción total

Puede reconocer la extracción total por una brida situada a derecha e izquierda en la parte trasera de la guía.

Retirar un cajón

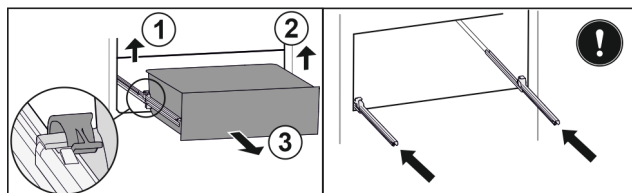


Fig. 142

- ▶ Extraiga el cajón hasta el tope.
- ▶ Levante la brida izquierda y, simultáneamente, tire de la parte izquierda del cajón hacia delante. Fig. 142 (1)
- ▶ Levante la brida derecha y, simultáneamente, tire de la parte derecha del cajón hacia delante. Fig. 142 (2)
- ▶ Extraiga el cajón hacia delante. Fig. 142 (3)
- ▶ Retraiga las guías.

Colocar un cajón

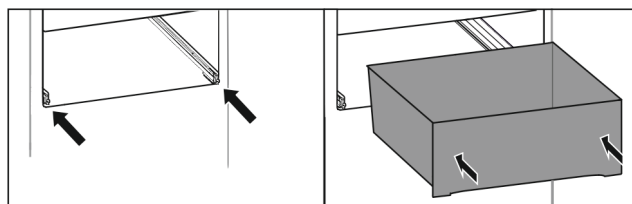


Fig. 143

- ▶ Retraiga las guías.
- ▶ Coloque el cajón sobre las guías.
- ▶ Deslice el cajón hacia atrás.
- ▷ El cajón encaja por detrás de forma audible.

Extracción parcial en el compartimento congelador*

Nota

Si el imán del cajón superior del compartimento congelador está dañado o se retira, se producirán fallos en los sensores de la puerta.

- ▶ No dañe ni retire el imán.

Retirar un cajón

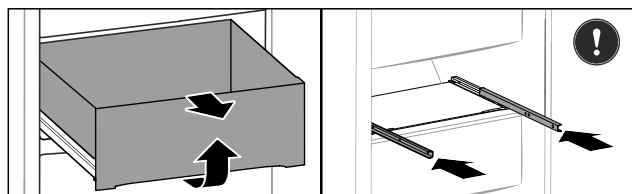


Fig. 144

Si el cajón del compartimento congelador está situado arriba:

- ▶ Extraiga el cajón hasta el tope.
- ▶ Levante el cajón por la parte delantera.
- ▶ Extraiga el cajón hacia delante.
- ▶ Retraiga las guías.

-o-

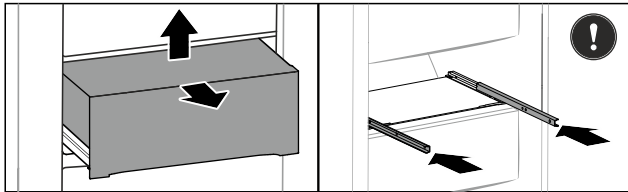


Fig. 145

Si el cajón del compartimento congelador está situado en el centro:

- ▶ Extraiga el cajón hasta la mitad.
- ▶ Levante el cajón por la parte inferior trasera.
- ▶ Extraiga el cajón hacia delante.
- ▶ Retraiga las guías.

Colocar un cajón

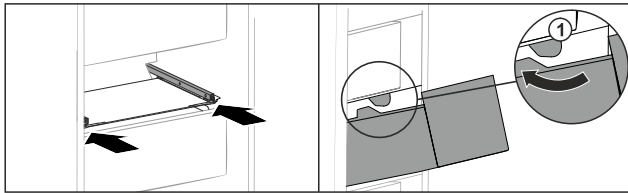


Fig. 146

- ▶ Retraiga las guías.
- ▶ Introduzca el cajón rodeando los topes Fig. 146 (1).
- ▶ Coloque el cajón sobre las guías.
- ▶ Deslice el cajón hacia atrás.

8.9 Tapa del cajón para conservación de frutas y verduras

La tapa del compartimento se puede retirar para su limpieza.

8.9.1 Retirar la tapa del compartimento*

Asegúrese de que se cumplen los siguientes requisitos:

- Se ha retirado la bandeja portabotellas .

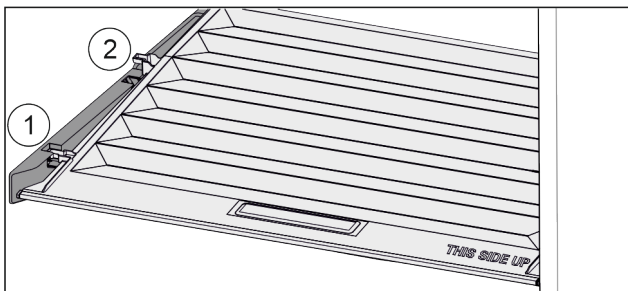


Fig. 147

Una vez retirados los cajones:

- ▶ Deslice la tapa hacia delante hasta la abertura de las piezas de sujeción Fig. 147 (1).
- ▶ Levántela por detrás desde abajo y retírela tirando hacia arriba Fig. 147 (2).

8.9.2 Colocar la tapa del compartimento

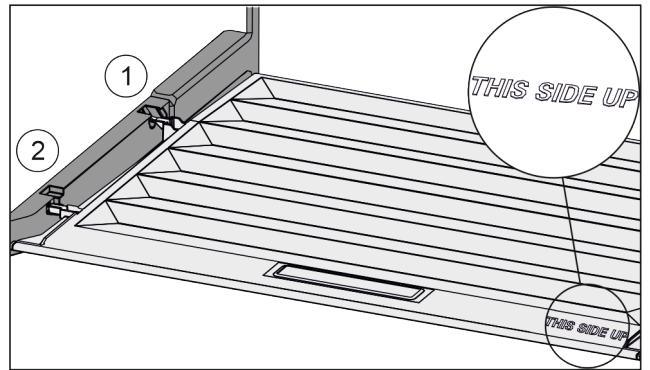


Fig. 148

Si puede leerse la inscripción THIS SIDE UP arriba:

- ▶ Introduzca los nervios de la tapa por la abertura del soporte trasero Fig. 148 (1) y encájelos por delante en el soporte Fig. 148 (2).
- ▶ Coloque la tapa en la posición deseada (consulte 8.10 Regulación de humedad) .

8.10 Regulación de humedad

El propio usuario puede regular el nivel de humedad en el cajón ajustando la tapa de éste.

La tapa se encuentra directamente en el cajón y puede estar cubierta con superficies de depósito u otros cajones.

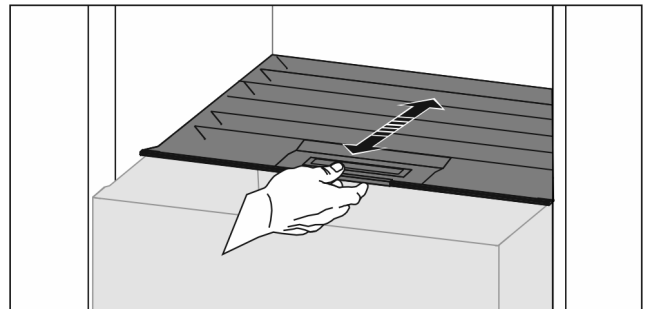


Fig. 149

Humedad relativa baja

- ▶ Abra el cajón.
- ▶ Deslice la tapa hacia delante.
- ▷ Con el cajón cerrado: ranura entre la tapa y el compartimento.
- ▶ Desactive el HydroBreeze.*
- ▷ La humedad del aire en el cajón disminuye.

Humedad relativa alta

- ▶ Abra el cajón.
- ▶ Desplace la tapa hacia detrás.
- ▷ Con el cajón cerrado: la tapa cierra herméticamente el compartimento.
- ▶ Active el HydroBreeze.*
- ▷ La humedad del aire en el cajón aumenta.
- Si hay demasiada humedad en el compartimento:
- ▶ Seleccione el ajuste "Humedad relativa baja".

-o-

- ▶ Elimine la humedad con un paño.

Nota

El ajuste "Humedad relativa baja" permite utilizar los cajones para conservación de frutas y verduras y Meat & Dairy-Safe.

- ▶ Seleccione el ajuste "Humedad relativa baja".

8.11 HydroBreeze*

El HydroBreeze vaporiza los alimentos y genera humedad en el compartimiento.

El HydroBreeze y el depósito de agua correspondiente se encuentran en la bandeja portabotellas variable.

Asegúrese de que se cumplen los siguientes requisitos:

- El depósito de agua está limpio (consulte 9.6.4 Limpiar el equipamiento).
- El depósito de agua está encajado debidamente.
- La humedad está ajustada en "Humedad relativa alta" (consulte 8.10 Regulación de humedad).
- El HydroBreeze está activado (consulte HydroBreeze*).

8.11.1 Llene el depósito de agua



ADVERTENCIA

¡Agua contaminada!
Intoxicación.

- ▶ Llene solamente con agua potable.
- ▶ El HydroBreeze se ha desactivado: vacíe el depósito de agua.
- ▶ El HydroBreeze no se utiliza durante un largo periodo de tiempo: vacíe el depósito de agua.

AVISO

¡Líquidos azucarados!
Daños en el HydroBreeze.

- ▶ Llene solamente con agua potable.

Nota

Mediante el uso de agua descarbonatada filtrada se obtiene agua potable con la mejor calidad para que el HydroBreeze funcione sin contratiempos.

Esta calidad de agua se puede obtener con un filtro de agua de mesa disponible en su distribuidor especializado.

- ▶ Llene el depósito de agua con agua potable descarbonatada y filtrada.

El depósito de agua está montado en la bandeja portabotellas variable (consulte 1.2 Vista general del aparato y del equipamiento).

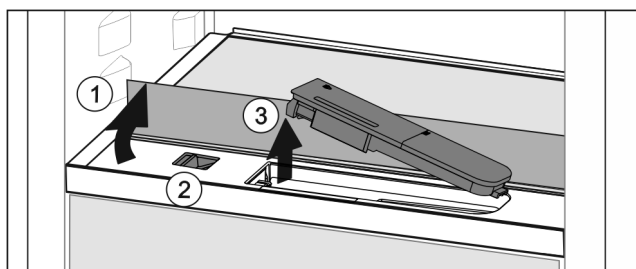


Fig. 150

- ▶ Presione la esquina izquierda trasera de la plancha de cristal delantera.
- ▷ La plancha de cristal se pliega hacia arriba en la parte delantera.
- ▶ Levante la plancha de cristal y pliéguela hacia detrás hasta que haga tope Fig. 150 (1).
- ▷ La plancha de cristal se mantiene en posición vertical.
- ▶ Desplace el control deslizante Fig. 150 (2) hacia la izquierda.
- ▷ El depósito de agua se sale de la cavidad que lo contiene.
- ▶ Retire el depósito de agua Fig. 150 (3).
- ▶ Limpie el depósito de agua (consulte 9.6.4 Limpiar el equipamiento).
- Abertura cuadrada:
- ▶ Llene con agua potable hasta la marca.

- ▶ Coloque primero la base del depósito de agua en la cavidad.
- ▶ Baje lentamente la parte delantera e introduzca a presión el depósito.
- ▷ El depósito de agua queda encajado.

8.11.2 Desarmar el depósito de agua

Puede desmontar el depósito de agua del HydroBreeze para limpiarlo.

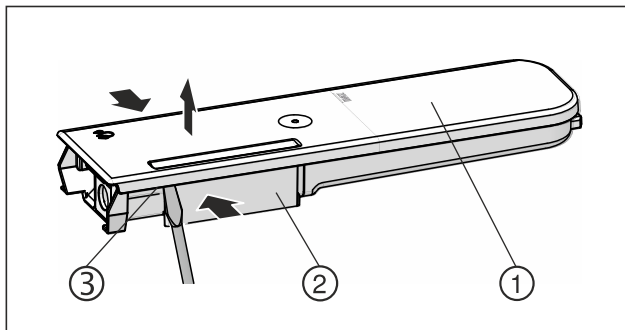


Fig. 151

- ▶ Presionar el depósito de agua Fig. 151 (2) y hacer palanca con cuidado en la tapa Fig. 151 (1) sobre los pestillos Fig. 151 (3) y tirar de ella hacia arriba.
- ▷ La tapa está suelta.

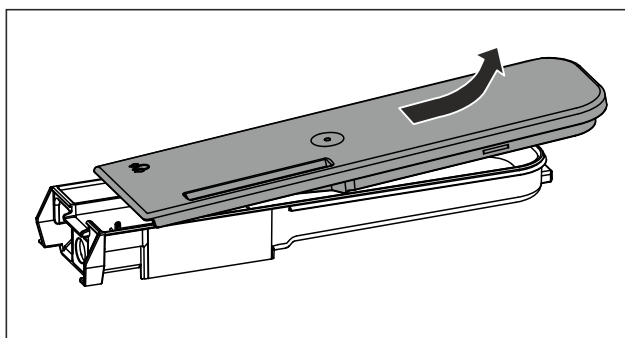


Fig. 152

- ▶ Mover suavemente la tapa Fig. 151 (1) hacia delante y hacia atrás y retirarla hacia arriba.
- ▷ El depósito de agua está desmontado.

8.12 Placas de vidrio

La placa de vidrio situada debajo de los cajones se puede retirar para la limpieza.

Puede retirar la placa de vidrio situada debajo de los cajones para utilizar VarioSpace.

8.12.1 Retirada / colocación del estante de cristal

Asegurar que se cumplen los siguientes requisitos:

- Estante de cristal debajo del cajón: El cajón se ha retirado. (consulte 8.8 Cajones)

Equipamiento

Retirada de una placa de vidrio

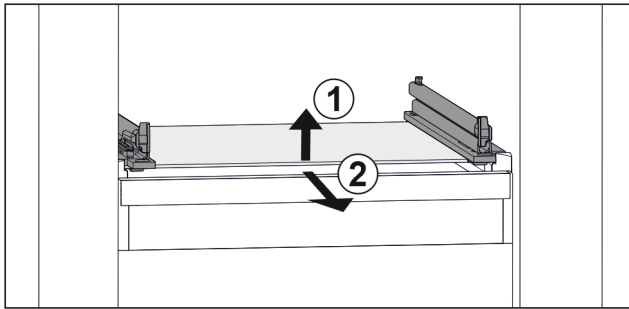


Fig. 153 Representación de la placa de vidrio a modo de ejemplo

- ▶ Levante la placa de vidrio por delante. Fig. 153 (1)
- ▶ Retire la placa de vidrio hacia adelante. Fig. 153 (2)

Colocación de una placa de vidrio

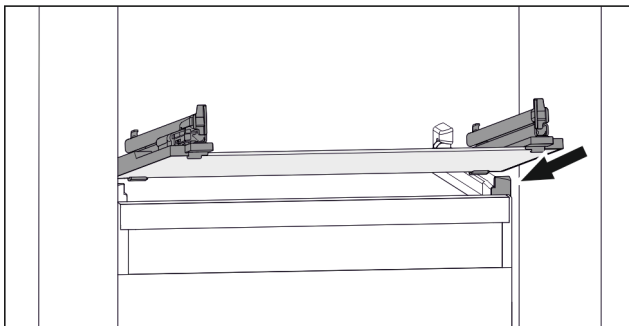


Fig. 154 Representación de la placa de vidrio a modo de ejemplo

- ▶ Coloque la placa de vidrio inclinada detrás de los topes. (consulte Fig. 154)
- ▶ Baje la placa de vidrio.
- ▶ Deslice la placa de vidrio hacia atrás.

8.13 EasyTwist-Ice*

Con el EasyTwist-Ice se pueden fabricar cubitos de hielo en cantidades normales. El EasyTwist-Ice recibe agua de un depósito de agua.

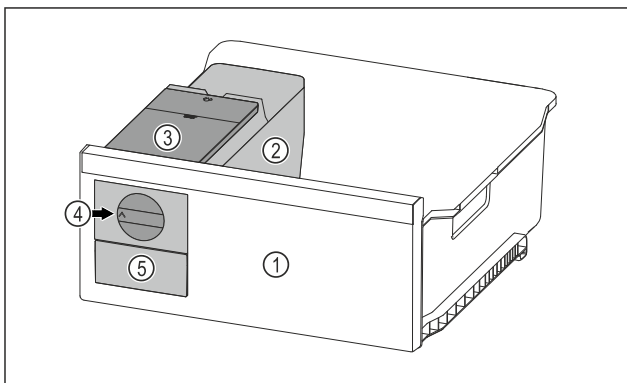


Fig. 155 Representación a modo de ejemplo

- (1) Cajón del congelador con EasyTwist-Ice
- (2) Módulo con cubitera
- (3) Depósito de agua
- (4) Botón giratorio
- (5) Compartimento de cubitos de hielo

Nota

No cambiar la posición del compartimento del congelador con EasyTwist-Ice en el aparato.

8.13.1 Fabricar cubitos de hielo

La cantidad de cubitos de hielo que se puede producir con el EasyTwist-Ice durante un período de tiempo determinado depende de la temperatura de congelación del electrodoméstico. Cuanto más baja sea la temperatura del electrodoméstico, más cubos de hielo podrá fabricar.

Cantidad máxima de cubitos de hielo de la cubitera:	20 cubitos de hielo
Capacidad máxima del compartimento de cubitos de hielo:	40 cubitos de hielo (equivalente a dos producciones de cubitos de hielo)
Más información sobre el tiempo necesario para la producción de cubitos de hielo:	(consulte 10.1 Datos técnicos)

Asegurar que se cumplen los siguientes requisitos:

- Se han limpiado los componentes del EasyTwist-Ice.

Llenado del depósito de agua



ADVERTENCIA

¡Peligro de intoxicación por agua contaminada!

- ▶ Llenar el depósito de agua exclusivamente con agua potable.

AVISO

¡Líquidos azucarados!

Daños en el EasyTwist-Ice.

- ▶ Llenar únicamente con agua potable fría.

Nota

Mediante el uso de agua descarbonatada filtrada se obtiene agua potable con la mejor calidad de sabor para fabricar cubitos de hielo sin contratiempos.

Esta calidad de agua se puede obtener con un filtro de agua de mesa disponible en su distribuidor especializado.

- ▶ Llene el depósito de agua únicamente con agua potable descarbonatada y filtrada.

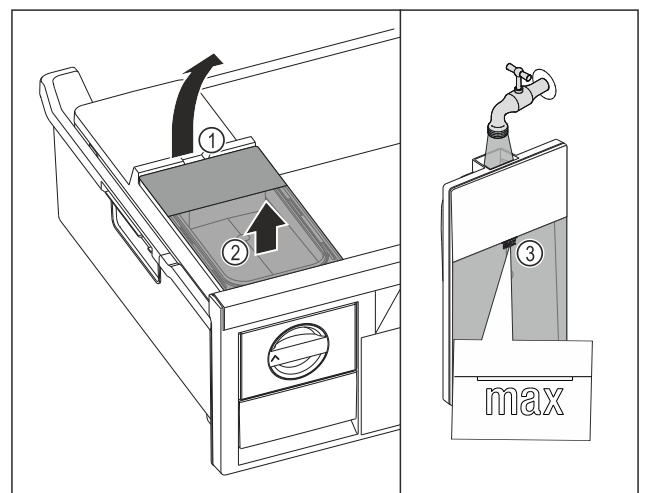


Fig. 156

- ▶ Extraer el cajón del congelador hasta el tope.
- ▶ Elevar el depósito de agua por la entalladura Fig. 156 (1).
- ▶ Extraer el depósito de agua hacia arriba. Fig. 156 (2)
- ▶ Llenar el depósito de agua con agua potable hasta la marca Fig. 156 (3).

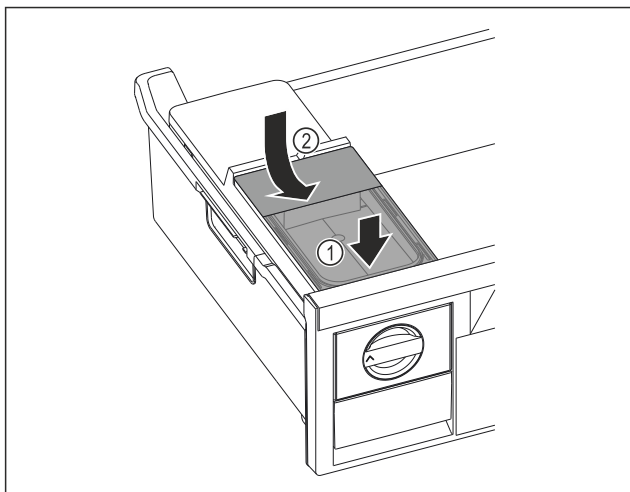


Fig. 157

- ▶ Colocar el depósito de agua por delante. Fig. 157 (1)
- ▶ Bajar el depósito de agua por detrás. Fig. 157 (2)
- ▶ Introducir el cajón del congelador.

Extracción de los cubitos

Asegurar que se cumplen los siguientes requisitos:

- Se ha respetado el tiempo necesario para la producción de cubitos de hielo. (consulte 10.1 Datos técnicos)
- El cajón del congelador está completamente insertado.
- El compartimento de cubitos de hielo está completamente insertado.
- ▶ Girar el botón giratorio Fig. 155 (4) en el sentido de las agujas del reloj hasta el tope.
- ▷ Los cubitos de hielo caen de la cubitera al compartimento de cubitos de hielo Fig. 155 (5).
- Si no se sueltan todos los cubitos de hielo de la cubitera:
- ▶ Girar varias veces el botón giratorio en el sentido de las agujas del reloj hasta el tope.

8.14 IceMaker*

El IceMaker sirve únicamente para fabricar cubitos de hielo en pequeñas cantidades.

Asegúrese de que se cumplen las siguientes condiciones:

- El IceMaker está limpio. (consulte 9 Mantenimiento)
- El cajón IceMaker está limpio.
- El cajón del IceMaker se ha introducido por completo.

8.14.1 Fabricar cubitos de hielo

La capacidad de producción depende de la temperatura de congelación. Cuanto más baja sea la temperatura, más cubitos de hielo se pueden fabricar en un determinado espacio de tiempo.

Después de conectar por primera vez el IceMaker, puede tardar hasta 24 horas en fabricar los primeros cubitos de hielo.

- ▶ Activar la función IceMaker.
- ▶ Producir muchos cubitos de hielo: Activar la función MaxIce.
- ▶ Fabricar una gran cantidad de cubitos de hielo: desplace o extraiga el separador en el cajón del IceMaker.*
- ▶ Distribuya los cubitos de hielo de manera uniforme en el cajón para aumentar el volumen de llenado.
- ▶ Cierre el cajón: el IceMaker comienza de nuevo a fabricar automáticamente cubitos de hielo.

Nota

Cuando se alcanza una altura de llenado determinada en el cajón del IceMaker, no se fabrican más cubitos de hielo. El IceMaker no llena el cajón hasta el borde.

8.14.2 Utilización del cajón con el IceMaker desactivado

Si desactiva IceMaker, puede utilizar todo el cajón IceMaker como congelador.

- ▶ Desactive IceMaker. (consulte Desactivar IceMaker / MaxIce)

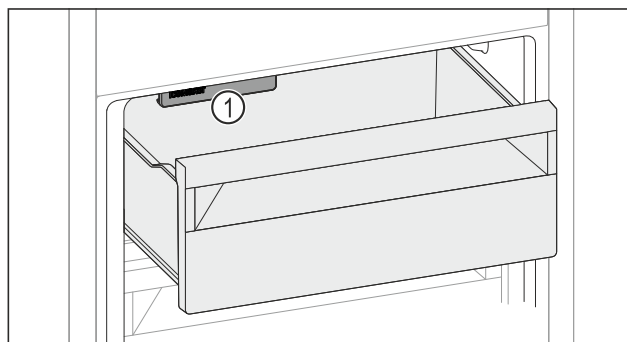


Fig. 158

- ▶ Coloque alimentos en el cajón.
- Si coloca alimentos en el lado izquierdo del cajón:
- ▶ Tenga en cuenta el IceMaker Fig. 158 (1).

8.15 VarioSpace

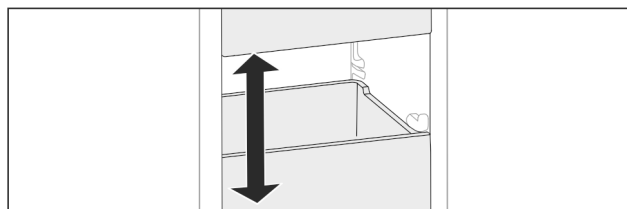


Fig. 159

Puede retirar cajones y placas de vidrio del aparato. De este modo obtendrá espacio para alimentos de gran tamaño como aves, carne, piezas de caza grandes y productos de pastelería de altura considerable, que de este modo se pueden congelar de una pieza para su posterior preparación.

- ▶ Tenga en cuenta los límites de carga de los cajones y las placas de vidrio (consulte 10.1 Datos técnicos).

Equipamiento

8.16 Compartimiento de mantequilla*

8.16.1 Abrir / cerrar el compartimiento de mantequilla

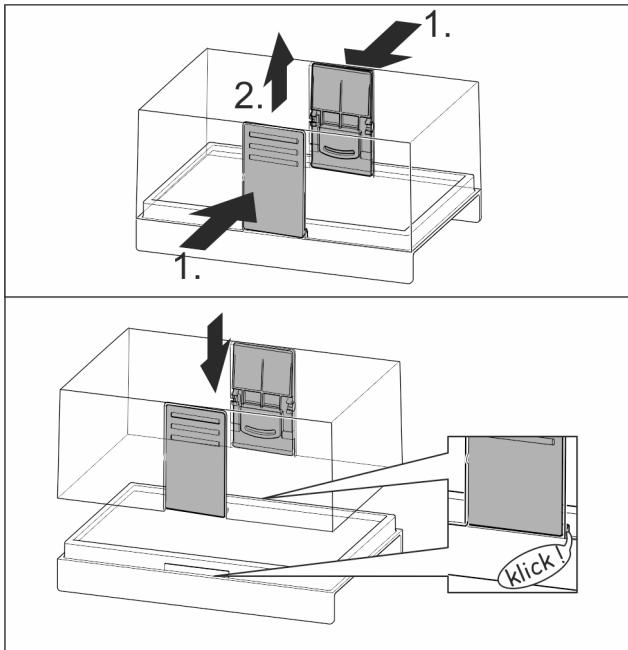


Fig. 160

8.16.2 Desarmar el compartimiento de mantequilla

El compartimiento de mantequilla se puede desarmar para su limpieza.

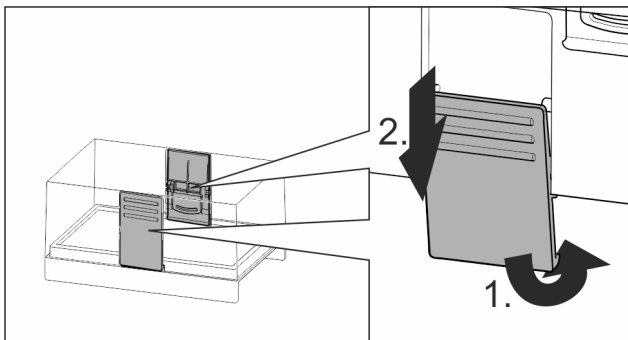


Fig. 161

- Desarme el compartimiento de mantequilla.

8.17 Huevera*

La huevera es extraíble y reversible. Las dos piezas de la huevera se pueden utilizar para señalar diferencias como, por ejemplo, la fecha de compra.

8.17.1 Utilizar la huevera

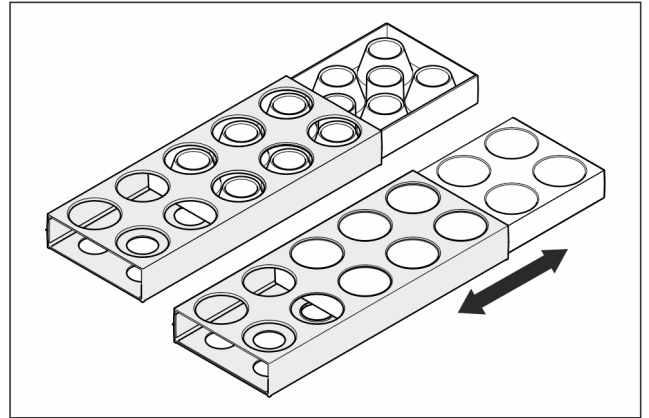


Fig. 162

- Parte superior: almacene huevos de gallina.
- Parte inferior: almacene huevos de codorniz.

8.18 Soporte para botellas*

8.18.1 Utilizar el soporte para botellas

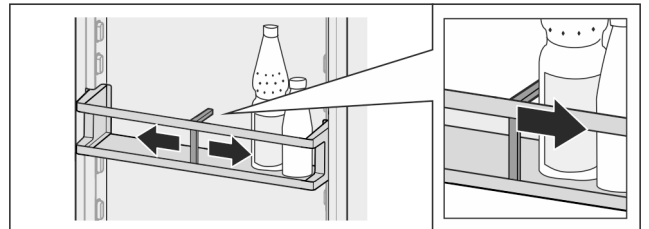


Fig. 163

- Desplace el soporte hasta las botellas.
- ▷ Esto evita que vuelquen las botellas.

8.18.2 Retirar el soporte para botellas

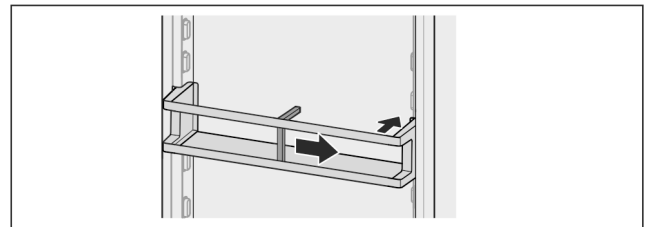


Fig. 164

- Desplace el soporte para botellas completamente hacia la derecha hasta el borde.
- Retírelo hacia atrás.

8.19 FlexSystem*

8.19.1 Utilizar el FlexSystem

El FlexSystem sirve para almacenar y ordenar los alimentos con una estructura clara y flexible. Permite clasificarlos claramente por fruta, verdura o fecha de caducidad.

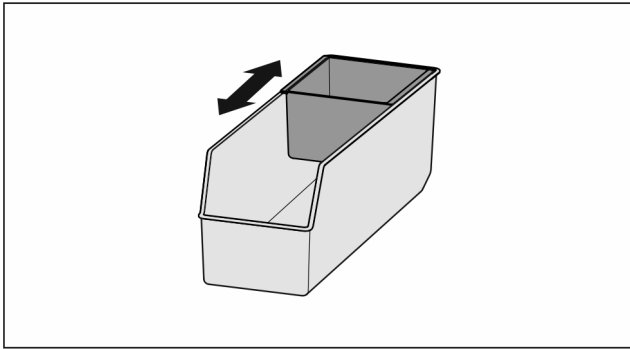


Fig. 165

- ▶ Deslice la bandeja interior.

8.19.2 Retirar el FlexSystem

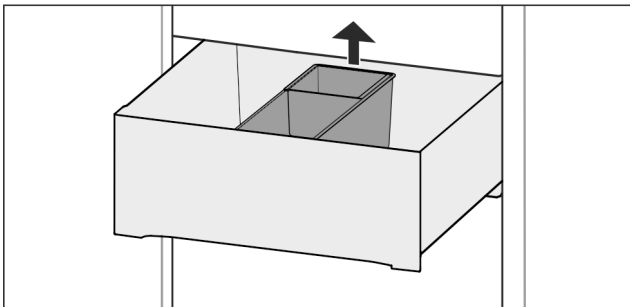


Fig. 166

- ▶ Levante el FlexSystem por detrás.
- ▶ Retírelo hacia arriba.

8.19.3 Colocar el FlexSystem

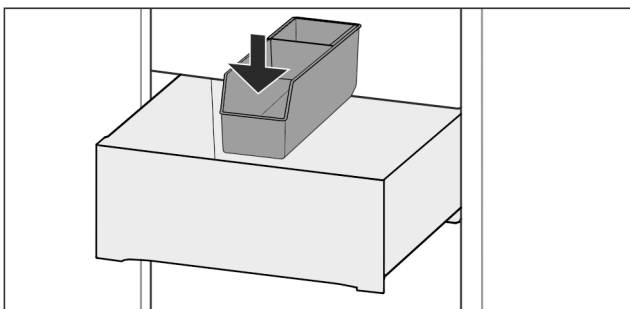


Fig. 167

- ▶ Introduzca primero el FlexSystem por delante.
- ▶ Baje la parte trasera.

8.19.4 Desarmar el FlexSystem

El FlexSystem se puede desarmar para su limpieza.

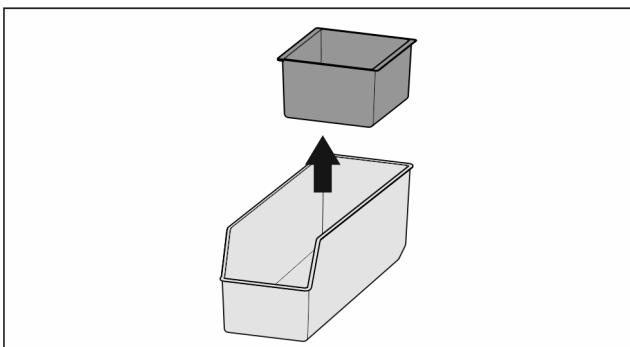


Fig. 168

- ▶ Desarme el FlexSystem.

8.20 Acumulador de refrigeración

Los acumuladores de refrigeración evitan que la temperatura aumente con demasiada rapidez si se produce un fallo de corriente.

Los acumuladores de refrigeración se encuentran en el cajón.

8.20.1 Utilizar el acumulador de refrigeración

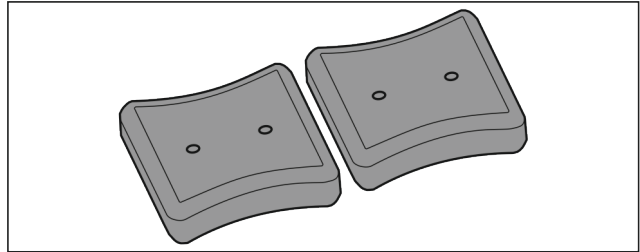


Fig. 169

- Si los acumuladores de refrigeración están congelados:
- ▶ Colóquelos en la parte delantera superior del compartimiento congelador sobre los alimentos congelados.

8.21 Bandeja de cubitos de hielo con tapa*

8.21.1 Utilizar la bandeja de cubitos de hielo

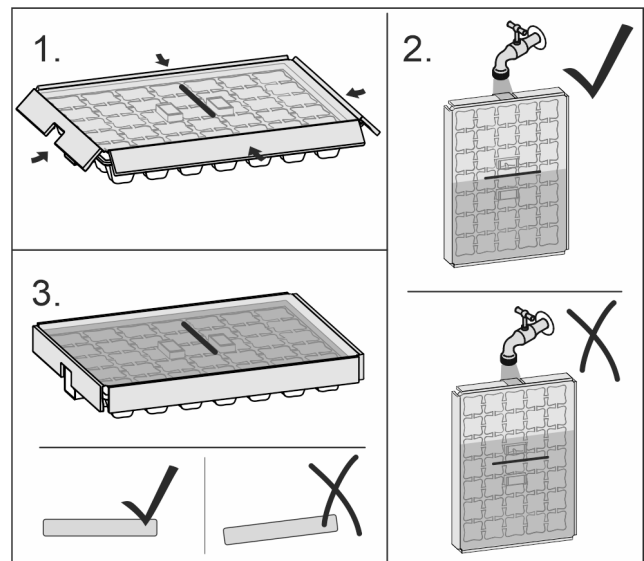
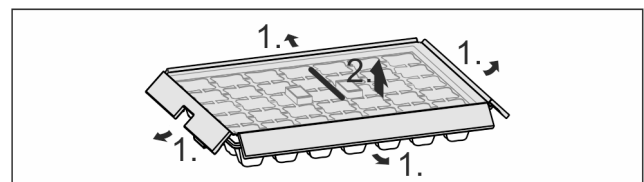


Fig. 170

- Si el agua está congelada:
- ▶ Coloque la bandeja de cubitos de hielo brevemente bajo agua caliente.
 - ▶ Retire la tapa.
 - ▶ Gire ligeramente los extremos de la bandeja de cubitos de hielo en sentido contrario.
 - ▶ Extraiga los cubitos.

8.21.2 Desarmar la bandeja de cubitos de hielo

La bandeja de cubitos de hielo se puede desarmar para su limpieza.



Mantenimiento

Fig. 171

- Desarme la bandeja de cubitos de hielo.

8.22 Separador flexible para congelador*

El cajón de cubitos de hielo del IceMaker cuenta con un separador flexible para congelador. De este modo, en caso necesario, podrá almacenar más cantidad de cubitos de hielo o alimentos adicionales. Puede desplazar o retirar el separador para congelador.

8.22.1 Desplazamiento del separador flexible para congelador

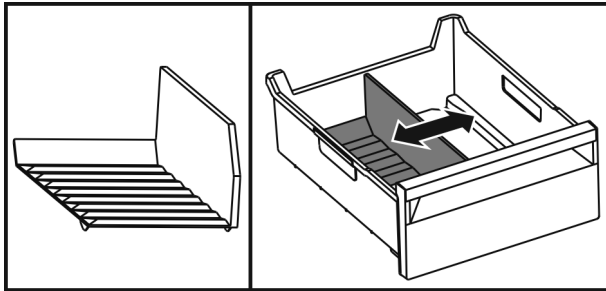


Fig. 172 Representación a modo de ejemplo del separador para congelador

- Desplazar el separador para congelador a la posición deseada.

8.22.2 Extracción del separador flexible para congelador

Asegurar que se cumplen los siguientes requisitos:

- Se ha extraído el cajón de cubitos de hielo. (consulte 8.8 Cajones)

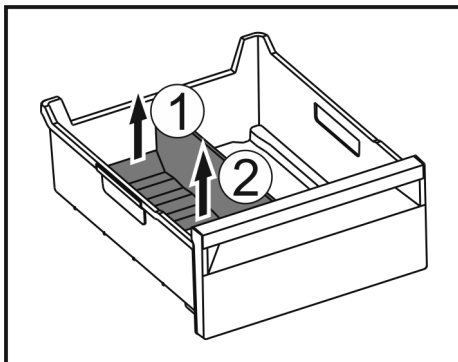


Fig. 173

- Levantar la parte posterior del separador para congelador. Fig. 173 (1)
- Extraer el separador para congelador hacia arriba. Fig. 173 (2)

8.22.3 Colocación del separador flexible para congelador

Asegurar que se cumplen los siguientes requisitos:

- Se ha extraído el cajón de cubitos de hielo. (consulte 8.8 Cajones)

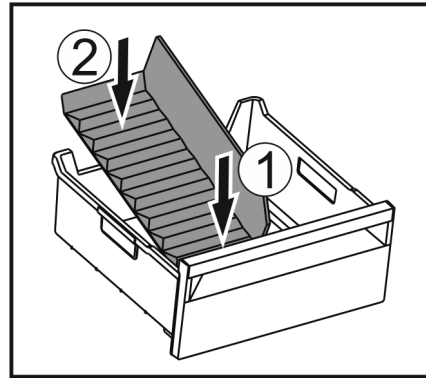


Fig. 174

- Colocar la parte delantera del separador para congelador. Fig. 174 (1)
- Bajar la parte posterior del separador para congelador hasta la base del cajón. Fig. 174 (2)

9 Mantenimiento

9.1 Filtro de carbón activo FreshAir

El filtro de carbón activo FreshAir se encuentra en el compartimento situado sobre el ventilador.

Garantiza una calidad óptima del aire.

- Cambie el filtro de carbón activo cada 6 meses. Si el recordatorio está activado, aparece en pantalla un mensaje solicitando el cambio.
- El filtro de carbón activo se puede eliminar junto con la basura doméstica normal.

Nota

Puede obtener el filtro de carbón activo FreshAir en la tienda Liebherr-Hausgeräte en home.liebherr.com/shop/de/deu/zubehor.html.

9.1.1 Retirar el filtro de carbón activo FreshAir

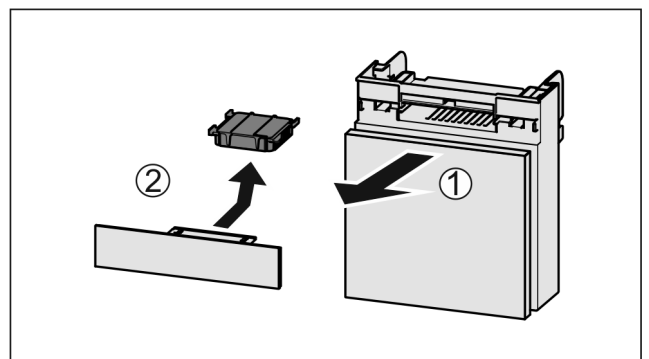


Fig. 175

- Retire el compartimento hacia delante Fig. 175 (1).
- Retire el filtro de carbón activo Fig. 175 (2).

9.1.2 Colocar el filtro de carbón activo FreshAir

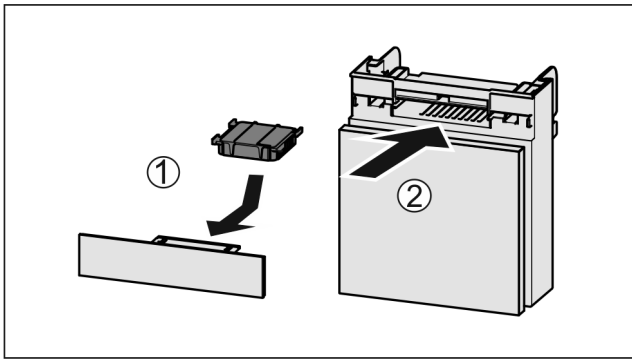


Fig. 176

- ▶ Coloque el filtro de carbón activo según se indica en la ilustración Fig. 176 (1).
- ▷ El filtro de carbón activo queda encajado. Cuando el filtro de carbón activo está orientado hacia abajo:
- ▶ Introduzca el compartimento Fig. 176 (2).
- ▷ Ahora el filtro de carbón activo está listo para funcionar.

9.2 Depósito de agua*

El depósito de agua del InfinitySpring se encuentra por detrás del cajón inferior en el compartimento frigorífico.*

9.2.1 Retirar el depósito de agua

- ▶ Cerrar el grifo de agua.
- ▶ Vaciar InfinitySpring durante 30 segundos y recoger los restos de agua en un vaso.*
- ▶ Retire el cajón.
- ▶ Gire el depósito de agua hacia la izquierda hasta que haga tope y extráigalo.
- ▷ El agua que gotea se recoge en la bandeja de recogida de agua.
- ▶ Vaciar el agua de la bandeja de recogida de agua.*
- ▶ Limpiar la bandeja de recogida de agua con un paño o en el lavavajillas.*

9.2.2 Colocar el depósito de agua

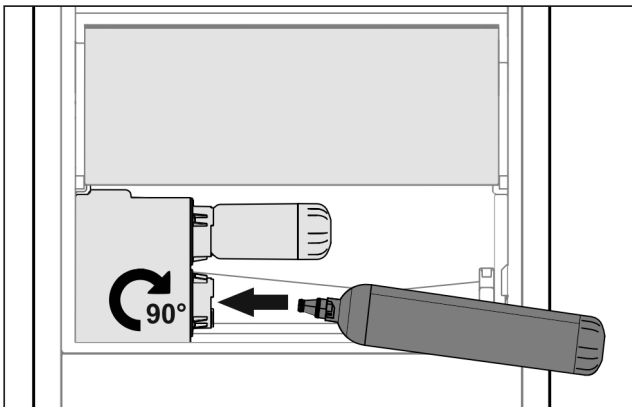


Fig. 177

- ▶ Retire el cajón.
- ▶ Coloque el depósito de agua y gírelo unos 90° hacia la derecha hasta que haga tope.
- ▶ Compruebe si el depósito de agua es estanco y que no salga agua.
- ▶ Introduzca el cajón.
- ▶ Abrir el grifo de agua.
- ▶ Purgar el aire del sistema de agua. (consulte 4.2.1 Purga del aire del sistema de agua) *

En lugar del filtro de agua, se puede colocar un depósito de agua adicional.*

Nota

Este depósito de agua está disponible como pieza de repuesto.

9.2.3 Retirar / colocar la bandeja de recogida de agua*

La bandeja de recogida de agua se puede retirar para su limpieza.

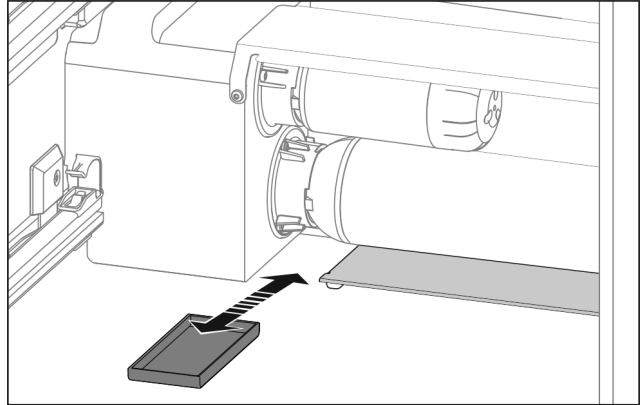


Fig. 178

- ▶ Extraer la bandeja de recogida de agua tirando de ella hacia delante.

9.3 Filtro de agua*

El filtro de agua se encuentra por detrás del cajón inferior en el compartimento frigorífico.

Absorbe los sedimentos que haya en el agua y reduce el sabor a cloro.

- Sustituya el filtro de agua como máximo cada 6 meses si se utiliza con la potencia especificada, o también si se produce una disminución considerable del índice de caudal.
- El filtro de agua contiene carbón activo y se puede eliminar junto con la basura doméstica normal.

Nota

Puede obtener el filtro de agua en la tienda Liebherr-Hausgeräte en home.liebherr.com/shop/de/deu/zubehor.html.

9.3.1 Retirar el filtro de agua

- ▶ Retire el cajón.
- ▶ Gire el filtro de agua hacia la izquierda hasta que haga tope y extráigalo.
- ▷ El agua que gotea se recoge en la bandeja de recogida de agua.
- ▶ Limpiar la bandeja de recogida de agua con un paño o en el lavavajillas.*

Mantenimiento

9.3.2 Colocar el filtro de agua

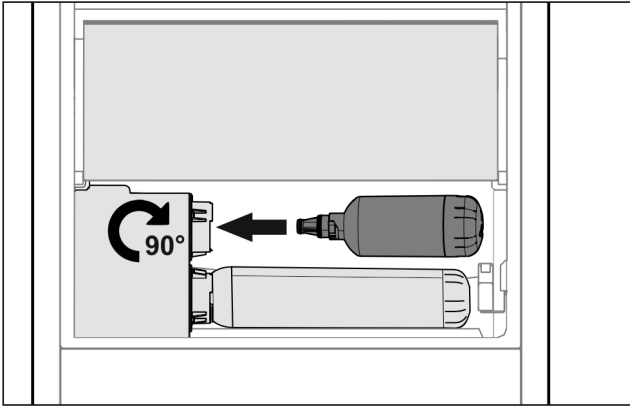


Fig. 179

- ▶ Retire el cajón.
- ▶ Coloque el filtro de agua y gírelo unos 90° hacia la derecha hasta que haga tope.
- ▶ Compruebe si el filtro es estanco y que no salga agua.
- ▶ Introduzca el cajón.



ATENCIÓN

Peligro de infección debido a posibles partículas en suspensión en los nuevos filtros de agua.*
Náuseas y vómitos.
▶ Tras el cambio de filtro: recoger y eliminar 3 l de agua del InfinitySpring.

▷ Ahora el filtro de agua está listo para funcionar.

9.4 Desmontaje / montaje de los sistemas de extracción

9.4.1 Indicaciones para el desmontaje

Algunos sistemas extraíbles se pueden desmontar para su limpieza. Su electrodoméstico puede incluir diferentes sistemas extraíbles.

Los siguientes sistemas extraíbles pueden o no desmontarse:

Sistema extraíble	desmontable / no desmontable
Cajón sobre la base del electrodoméstico o sobre un estante de cristal	no desmontable
Carril de extracción total	no desmontable
Extracción parcial del congelador*	démontable (consulte Extracción parcial en el compartimento congelador*) *

9.4.2 Cajón sobre guías telescópicas

Extracción parcial en el compartimento congelador*

Desmontaje del sistema de extracción

Asegúrese de que se cumplen los siguientes requisitos:

- El cajón se ha retirado.
- La placa de vidrio se ha retirado. (consulte 8.12 Placas de vidrio)

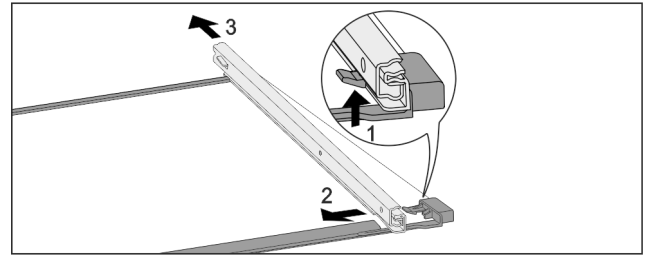


Fig. 180 Placa de vidrio con guías

- ▶ Presione hacia arriba el gancho de retención delantero. Fig. 180 (1)
- ▶ Retire la guía extraíble hacia un lado Fig. 180 (2) y hacia atrás Fig. 180 (3).

Montaje del sistema de extracción

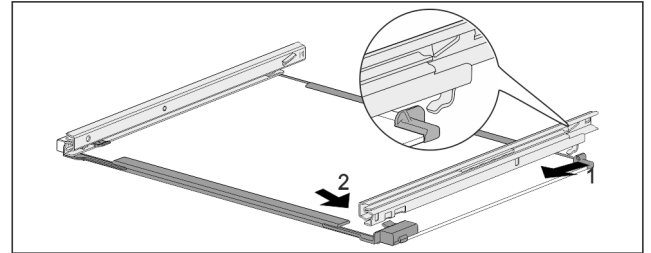


Fig. 181 Placa de vidrio con guías

- ▶ Enganche la guía por detrás. Fig. 181 (1)
- ▶ Encastre la guía por delante. Fig. 181 (2)

9.5 Descongelación del aparato

9.5.1 Descongelación del compartimento frigorífico

La descongelación se realiza automáticamente. El agua de condensación sale por el orificio de vaciado y se evapora.

- ▶ Limpiar regularmente el orificio de desagüe. (consulte 9.6 Limpiar el aparato)

9.5.2 Descongelación del compartimento congelador con NoFrost

El sistema NoFrost se encarga automáticamente de la descongelación. La humedad se condensa en el evaporador y periódicamente se descongela y evapora.

El electrodoméstico no debe descongelarse.

9.6 Limpiar el aparato

9.6.1 Preparativos



ADVERTENCIA

Peligro de descarga eléctrica

- ▶ Retire el conector del frigorífico o interrumpa el suministro de corriente.



ADVERTENCIA

Peligro de incendio

- ▶ No dañar el circuito de refrigeración.

- ▶ Vacíe el aparato.

- ▶ Retire el enchufe de alimentación de red.

-o-

- ▶ Activar CleaningMode. (consulte CleaningMode)

9.6.2 Limpieza de la carcasa

AVISO

¡Limpieza indebida!

Daños en el aparato.

- ▶ Utilice únicamente paños de limpieza suaves y limpiadores universales con pH neutro.
- ▶ No utilice esponjas ni estropajos metálicos que sean abrasivos o puedan provocar arañazos.
- ▶ No utilice productos de limpieza cáusticos, abrasivos o que contengan arena, cloro o ácido.



ADVERTENCIA

Riesgo de daños y lesiones derivado del vapor caliente

El vapor caliente puede causar quemaduras y dañar las superficies.

- ▶ No emplee nunca aparatos de limpieza a vapor
- ▶ Limpiar el aparato con un paño suave y limpio. En caso de suciedad persistente, utilizar agua tibia con un limpiador neutro. Las botellas de vidrio se pueden limpiar adicionalmente con limpiacristales.

9.6.3 Limpiar el interior

AVISO

¡Limpieza indebida!

Daños en el aparato.

- ▶ Utilice únicamente paños de limpieza suaves y limpiadores universales con pH neutro.
- ▶ No utilice esponjas ni estropajos metálicos que sean abrasivos o puedan provocar arañazos.
- ▶ No utilice productos de limpieza cáusticos, abrasivos o que contengan arena, cloro o ácido.

- ▶ Superficies de plástico: limpie a mano con un paño limpio y suave, agua tibia y un poco de líquido lavavajillas.
- ▶ Superficies de metal: limpie a mano con un paño limpio y suave, agua tibia y un poco de líquido lavavajillas.
- ▶ Orificio de vaciado: eliminar las acumulaciones con una herramienta auxiliar delgada, por ejemplo, un bastoncillo de algodón.

9.6.4 Limpiar el equipamiento

AVISO

¡Limpieza indebida!

Daños en el aparato.

- ▶ Utilice únicamente paños de limpieza suaves y limpiadores universales con pH neutro.
- ▶ No utilice esponjas ni estropajos metálicos que sean abrasivos o puedan provocar arañazos.
- ▶ No utilice productos de limpieza cáusticos, abrasivos o que contengan arena, cloro o ácido.

Limpieza con un paño limpio y suave, agua tibia y un poco de líquido lavavajillas:

- VarioSafe*
- Tapa del cajón para conservación de frutas y verduras*
- Cajón
A tener en cuenta: ¡No retirar el imán del cajón! El imán garantiza el funcionamiento del IceMaker.*
- Separador flexible del compartimento de hielo en el cajón de cubitos de hielo del IceMaker*
- Bandeja portabotellas variable
- FlexSystem*
- Componentes del EasyTwist-Ice*

Limpieza con un paño húmedo:

- Rieles telescópicos
Tenga en cuenta que la grasa de las pistas de rodadura sirve de lubricación y no se debe retirar.

Limpieza en el lavavajillas hasta 60 °C:

- Compartimentos de la puerta
- Soporte para botellas*
- Superficie de depósito
- Superficie de depósito divisible
- Pieza de sujeción de superficie de depósito divisible
- Depósito de agua del HydroBreeze y su tapa*
- Bandeja de recogida de agua*
- Huevera*
- Compartimento de mantequilla*
- Bandeja de cubitos de hielo*
- Cuchara para cubitos de hielo*
- FlexCube
- ▶ Desarme el equipamiento: véase el respectivo capítulo.
- ▶ Limpie el equipamiento.

9.6.5 Limpiar el InfinitySpring *

La unidad dispensadora del InfinitySpring y la zona contigua se pueden limpiar sin desconectar el aparato de la red eléctrica.

Se debe limpiar en los siguientes casos:

- Primera puesta en funcionamiento
- Si no se ha utilizado durante más de 5 días.
- ▶ Accione el pulsador inferior del dispensador.
- ▷ La unidad dispensadora se mueve hacia fuera.
- ▶ Limpie la salida de agua y la zona contigua con un paño limpio y suave, agua tibia y un poco de líquido lavavajillas.
- ▶ Suelte el pulsador inferior.
- ▶ Recoger y eliminar 2 l agua del InfinitySpring.*

9.6.6 Limpiar el HydroBreeze*

Se debe limpiar en los siguientes casos:

- Primera puesta en funcionamiento
- El HydroBreeze ha estado más de 48 horas desactivado.
- Nuevo llenado del depósito de agua.

Asegúrese de que se cumplen los siguientes requisitos:

- El HydroBreeze está desactivado (consulte HydroBreeze*).
- El depósito de agua se ha retirado y lavado en el lavavajillas.
- ▶ Limpie la escotadura con un paño húmedo.
- ▶ Coloque el depósito de agua.
- ▶ Active el HydroBreeze.

9.6.7 Limpiar el EasyTwist-Ice*

Limpie el EasyTwist-Ice en los casos siguientes:

- Primera puesta en marcha
- Si no se utiliza durante más de 48 horas
- Si se requiere su limpieza

Desmontar el EasyTwist-Ice

Asegúrese de que se cumplan los siguientes requisitos:

- Se ha sacado el cajón. (consulte 8.8 Cajones)
- Se ha colocado el cajón sobre una mesa.

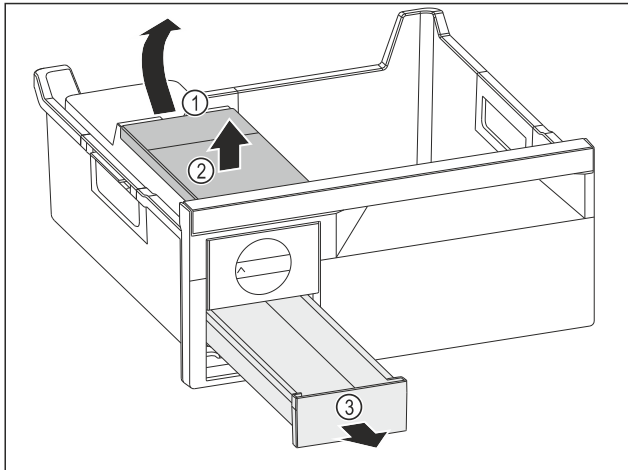


Fig. 182

- ▶ Sacar el depósito de agua: Subir el depósito de agua por la entalladura Fig. 182 (1).
- ▶ Extraer el depósito de agua Fig. 182 (2) por arriba.
- ▶ Extraer el cajón para cubitos de hielo Fig. 182 (3) por delante.

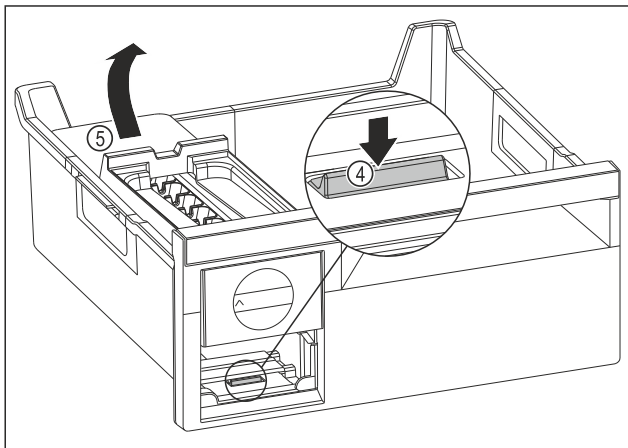


Fig. 183

- ▶ Extraer el cuerpo del EasyTwist-Ice: Presionar la lengüeta Fig. 183 (4) con los dedos hacia abajo subiendo al mismo tiempo por detrás con la otra mano el cuerpo del EasyTwist-Ice Fig. 183 (5).
- ▶ Extraer del cajón para congelados el cuerpo del EasyTwist-Ice.

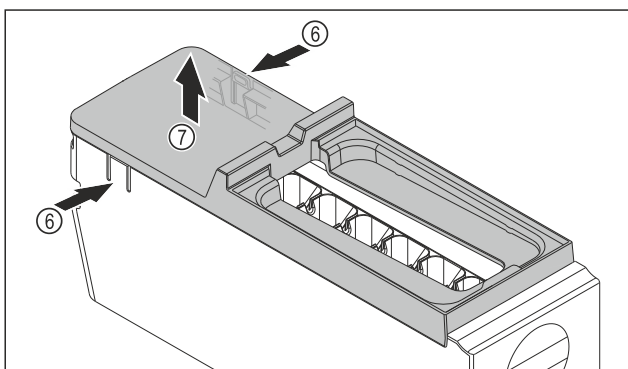


Fig. 184

- ▶ Extraer la cubierta del EasyTwist-Ice: Presionar con la mano las lengüetas Fig. 184 (6) a ambos lados del cuerpo del EasyTwist-Ice.
- ▶ Sacar la cubierta Fig. 184 (7) con la otra mano tirando hacia arriba.
- ▷ El EasyTwist-Ice está desmontado en cuatro piezas. (consulte Fig. 185)

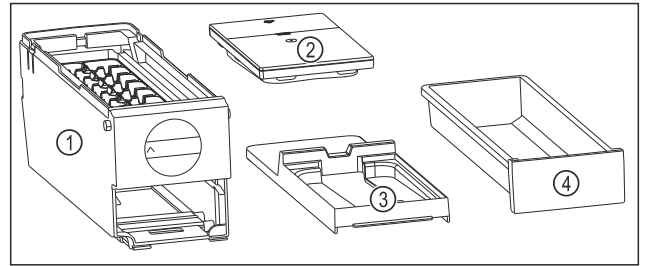


Fig. 185 Componentes del EasyTwist-Ice

- (1) Cuerpo del EasyTwist-Icecon bandeja para cubitos de hielo
- (2) Depósito de agua
- (3) Cubierta
- (4) Cajón para cubitos de hielos

AVISO

¡Peligro de daños materiales por desmontaje incorrecto! Rotura, resquebrajado y astillado del equipamiento. Si continúa desmontando el cuerpo del EasyTwist-Ice, podría dañar el cabezal giratorio u otras piezas del cuerpo del EasyTwist-Ice.

- ▶ Desmontar el EasyTwist-Ice solo en los componentes mostrados. (consulte Fig. 185)
- ▶ Limpiar el cuerpo del EasyTwist-Ice Fig. 185 (1) en su totalidad.

Limpiar el EasyTwist-Ice

Asegúrese de que se cumplan los siguientes requisitos:

- El EasyTwist-Ice está desmontado. (consulte Desmontar el EasyTwist-Ice)
- ▶ Limpiar el cajón para cubitos de hielo, el depósito de agua y el cuerpo del EasyTwist-Icecon un producto limpiahogar disuelto en agua templada.
- ▶ Secar completamente todos los componentes limpios con un paño seco.
- ▷ El EasyTwist-Ice está limpio.

Montar el EasyTwist-Ice

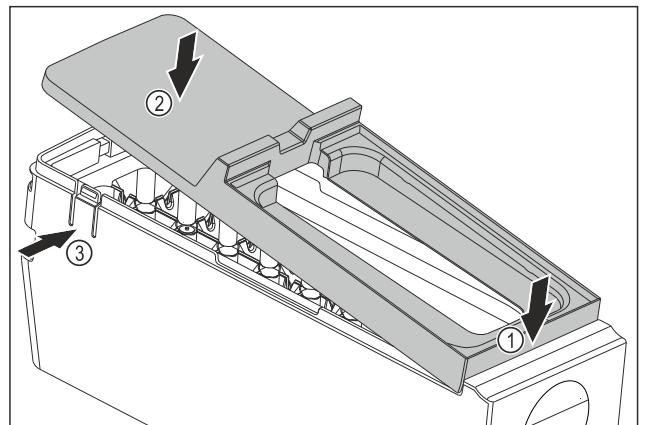


Fig. 186

- ▶ Montar la cubierta del EasyTwist-Ice: Colocar la cubierta por delante. Fig. 186 (1)
- ▶ Bajar la cubierta por detrás. Fig. 186 (2)
- ▷ La cubierta encaja en ambas lengüetas Fig. 186 (3) de forma audible.

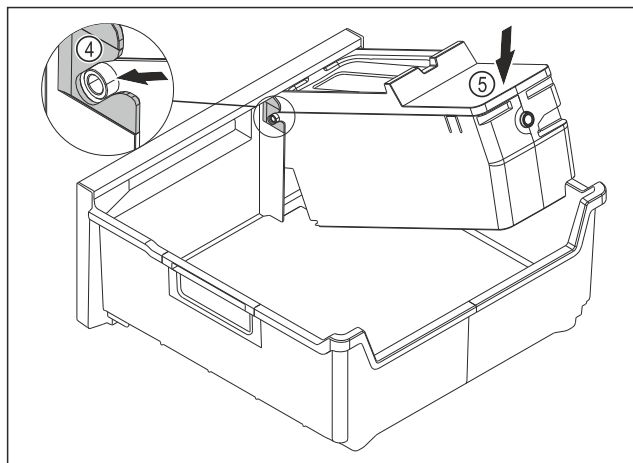


Fig. 187

- ▶ Montar el cuerpo del EasyTwist-Ice: Introducir los ejes del cuerpo del EasyTwist-Ice en las guías Fig. 187 (4).
- ▶ Presionar el cuerpo del EasyTwist-Ice Fig. 187 (5) hacia abajo por detrás.
- ▷ El cuerpo del EasyTwist-Ice encaja de forma audible.

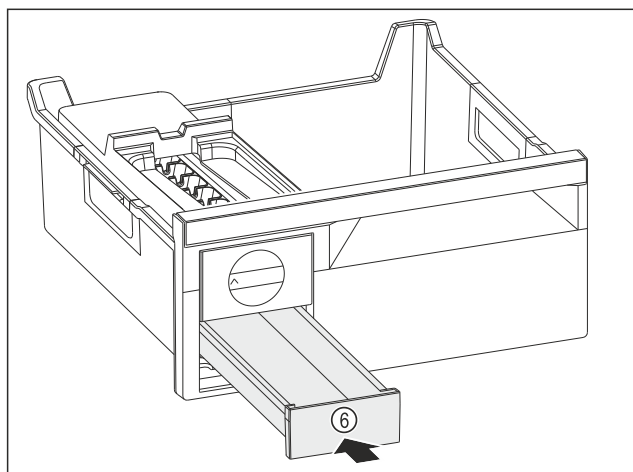


Fig. 188

- ▶ Introducir el cajón para cubitos de hielo Fig. 188 (6).



ADVERTENCIA

¡Peligro de intoxicación por agua contaminada!

- ▶ Llenar el depósito de agua exclusivamente con agua potable.

- ▶ Rellenar el depósito con agua.
- ▶ Introducir el depósito de agua.
- ▶ Introducir el cajón. (consulte 8.8 Cajones)
- Si utiliza agua no filtrada:
 - ▶ Desechar los cubitos de hielo pasadas 24 horas.
- o-
- Si utiliza agua filtrada:
 - ▶ Desechar los cubitos de hielo pasadas 48 horas.

9.6.8 Limpiar el IceMaker*

El IceMaker se puede limpiar de diversas maneras.

Se debe limpiar en los siguientes casos:

- Primera puesta en funcionamiento
- Con conexión de agua:*
- Si no se ha utilizado durante más de 5 días.*

Asegúrese de que se cumplen los siguientes requisitos:

- El cajón del IceMaker está vacío.

- El cajón del IceMaker se ha introducido.

- IceMaker está activado.

En la primera puesta en funcionamiento o después de un periodo de inactividad prolongado

Limpie el IceMaker con la función TubeClean.

- ▶ Colocar un recipiente vacío de 1,5 l (altura máx. 10 cm) en el cajón debajo del IceMaker.
- ▶ Activar la función TubeClean.
- ▷ Se prepara el proceso de limpieza (máx. 60 min.): el símbolo parpadea.
- ▷ Se limpian las tuberías de agua: el símbolo parpadea.
- ▷ El proceso de limpieza ha finalizado: la función se desactiva automáticamente.
- ▶ Extraiga el cajón del IceMaker y retire el recipiente.
- ▶ Limpie el cajón del IceMaker con agua caliente y un poco de líquido lavavajillas.
- ▶ Introduzca el cajón del IceMaker.
- ▷ La producción de cubitos de hielo se inicia automáticamente.
- ▶ Deseche los cubitos de hielo que se fabriquen en las 24 horas posteriores a la primera producción de cubitos de hielo.*
- ▶ Deseche los cubitos de hielo que se fabriquen en las 48 horas posteriores a la primera producción de cubitos de hielo.*

-o-

- ▶ Extraer 2 l de agua de InfinitySpring y desecharla.*

Si requiere limpieza

Limpie manualmente el IceMaker.

- ▶ Retire el cajón del IceMaker y límpielo con agua caliente y un poco de líquido lavavajillas.
- ▶ Introduzca el cajón del IceMaker.
- ▷ La producción de cubitos de hielo se inicia automáticamente.

9.6.9 Después de la limpieza

- ▶ Seque el aparato y las piezas de equipamiento
- ▶ Conecte y ponga en marcha el aparato.
- ▶ Active SuperFrost (consulte 7.2 Funciones del electrodoméstico).
- Cuando la temperatura sea lo suficientemente baja:
 - ▶ Introduzca los alimentos.
 - ▶ Repita periódicamente la limpieza.

10 Asistencia al cliente

10.1 Datos técnicos

Rango de temperatura	
Refrigeración	3 °C a 9 °C
BioFresh	0 °C a 3 °C
Congelación	-26 °C a -15 °C
Cantidad máxima de congelación en 24 h	
Congelador	Véase la placa de características en "Capacidad de congelación .../24 h"

Peso máximo de carga del equipamiento			
Equipamiento	Anchura del electrodoméstico 550 mm (véase el capítulo Medidas del electrodoméstico en las instrucciones de montaje)	Anchura del electrodoméstico 600 mm (véase el capítulo Medidas del electrodoméstico en las instrucciones de montaje)	Anchura del electrodoméstico 700 mm (véase el capítulo Medidas del electrodoméstico en las instrucciones de montaje)
Cajón sobre placa de vidrio (consulte 8.8.1 Cajón sobre la base del aparato o sobre una placa de vidrio)	12 kg	15 kg	--
Extracción parcial en el compartimento del congelador* (consulte 8.8.2 Cajón sobre guías telescópicas)*	12 kg*	15 kg*	--*

Medidas máximas de la bandeja de horno*	
Anchura	466 mm
Profundidad	386 mm
Altura	50 mm

Producción de cubitos de hielo con IceMaker*	
Producción de cubitos de hielo en 24 h	A -18 °C de temperatura: 1,2 kg de cubitos de hielo
Producción máx. de cubitos de hielo en 24 h	Con la función MaxIce activada: 1,5 kg de cubitos de hielo

Producción de cubitos de hielo con EasyTwist-Ice*	
Tiempo requerido a -18 °C	aprox. 5,5 h
Tiempo requerido con SuperFrost activado	aprox. 3 h

Tiempo requerido para alcanzar las distintas temperaturas con VarioTemp*		
Temperatura de partida*	Temperatura deseada*	Tiempo requerido para alcanzar la temperatura deseada*
-18 °C	0 °C	>8 h
-18 °C	8 °C	>12 h
8 °C	14 °C	>6 h
14 °C	-18 °C	>4 h

Iluminación	
Clase de eficiencia energética ¹	Fuente de luz
Este producto contiene una o varias fuentes de luz de la clase de eficiencia energética G.	LED

¹ El aparato puede incluir fuentes de luz con diferentes clases de eficiencia energética. Se indica la clase de eficiencia energética más baja.

Para electrodomésticos con conexión WiFi:

Especificación de frecuencia	
Banda de frecuencia	2,4 GHz
Potencia máxima irradiada	< 100 mW
Finalidad de uso del dispositivo inalámbrico	Integración en la red WiFi local para la comunicación de datos

10.2 Ruidos durante el funcionamiento

El aparato produce diferentes ruidos durante el funcionamiento.

- Con una **baja potencia de refrigeración**, el aparato ahorra energía, pero tarda más en refrigerar los alimentos. El nivel de sonido **disminuye**.
- Con una **alta potencia de refrigeración**, los alimentos se refrigeran antes. El nivel de sonido **aumenta**.

Ejemplos:

- Funciones activadas (consulte 7.2 Funciones del electrodoméstico)
- Ventilador en funcionamiento
- Introducción de alimentos frescos
- Alta temperatura ambiente
- Puerta abierta prolongadamente

Ruido	Posible causa	Tipo de ruido
Gorgoteo y chapoteo	El refrigerante fluye por el circuito frigorífico.	Ruido de trabajo normal
Silbido y chisporroteo	El refrigerante se inyecta en el circuito frigorífico.	Ruido de trabajo normal
Gruñido	El aparato refrigera. El nivel de sonido depende de la potencia de refrigeración.	Ruido de trabajo normal
Sorbido	Se abre y cierra la puerta con amortiguador de cierre.	Ruido de trabajo normal
Murmullo y ronroneo	El ventilador está funcionando.	Ruido normal durante el funcionamiento
Clic	Los componentes se conectan y desconectan.	Ruido normal de conmutación
Traqueteo o zumbido	Las válvulas o chapaletas están activas.	Ruido normal de conmutación

Ruido	Posible causa	Tipo de ruido	Solución
Vibración	Instalación inadecuada	Ruido erróneo	Alinee el aparato en posición horizontal mediante las patas de ajuste.
Repiqueteo	Equipamiento, objetos en el interior del aparato	Ruido erróneo	Fije las piezas de equipamiento. Deje una distancia entre los objetos.

10.3 Avería técnica

El aparato se ha construido y fabricado para proporcionar una alto nivel de fiabilidad y durabilidad. No obstante, si durante el funcionamiento se produce una avería, compruebe si se trata de un fallo de uso. En este caso, los costes de reparación correrán a cargo del usuario aunque el aparato se encuentre dentro del periodo de garantía

El usuario puede subsanar las siguientes averías.

10.3.1 Funcionamiento del aparato

Fallo	Causa	Solución
El aparato no funciona	→ El aparato no se conecta.	▶ Conecte el aparato.
	→ El enchufe de alimentación de red no entra correctamente en la toma de corriente	▶ Control el enchufe de alimentación de red
	→ El fusible de la toma de corriente no funciona	▶ Controle el fusible
	→ Corte de corriente	▶ Mantenga el aparato cerrado ▶ Proteja los alimentos: coloque compresas frías sobre los alimentos o utilice otro congelador si el corte de corriente dura más tiempo. ▶ No vuelva a congelar los alimentos descongelados.
	→ El conector para aparatos de frío no está correctamente insertado en el electrodoméstico.	▶ Comprobar el conector para aparatos de frío.
La temperatura no es suficientemente baja	→ La puerta del aparato no se ha cerrado correctamente	▶ Cierre la puerta del aparato
	→ La ventilación y el escape de aire son insuficientes	▶ Deje libre y limpie la rejilla de aire.
	→ La temperatura ambiente es demasiado alta	▶ Solución de problemas: (consulte 1.4 Ámbito de uso del aparato)
	→ El aparato se abre con demasiada frecuencia o durante mucho tiempo	▶ Esperar a que la temperatura necesaria se vuelva a ajustar automáticamente. En caso contrario, dirigirse al servicio atención al cliente. (consulte 10.4 Servicio de atención al cliente)
	→ Se ha cargado una cantidad demasiado grande de alimentos frescos sin la función SuperFrost.	▶ Resolución del problema: (consulte SuperFrost)
	→ La temperatura se ha ajustado incorrectamente	▶ Reduzca el ajuste de temperatura y compruébelo transcurridas 24 horas.
	→ El aparato está situado demasiado cerca de una fuente de calor (cocina, calefacción, etc.).	▶ Cambie el lugar de instalación del aparato o de la fuente de calor.
La junta de la puerta es defectuosa o se debe sustituir por otros motivos.	→ La junta de la puerta es intercambiable. Se puede cambiar sin necesidad de herramientas auxiliares.	▶ Ponerse en contacto con el servicio de atención al cliente. (consulte 10.4 Servicio de atención al cliente)
El aparato está helado o se forma	→ La junta de la puerta se puede haber salido de la ranura.	▶ Compruebe si la junta de la puerta está bien asentada en la ranura.

Asistencia al cliente

Fallo	Causa	Solución
agua de condensación.		
Las superficies exteriores del aparato están calientes*.	→ El calor del circuito frigorífico se utiliza para impedir que se produzca agua de condensación	▶ Esto es normal.

10.3.2 Equipamiento

Fallo	Causa	Solución
No es posible encender el IceMaker.*	→ El aparato no está conectado y, por tanto, tampoco el IceMaker.	▶ Conecte el aparato (véanse las instrucciones de montaje).
El IceMaker no fabrica cubitos de hielo.*	→ El IceMaker no está encendido.	▶ Active el IceMaker.
	→ El cajón del fabricante automático de cubitos de hielo IceMaker no está bien cerrado	▶ Introduzca bien dicho compartimiento
	→ La conexión de agua no está abierta.	▶ Abra la conexión de agua.*
El InfinitySpring no funciona.*	→ La bandeja de cubitos de hielo gira.	▶ Inténtelo de nuevo al cabo de 1 minuto.*
	→ Hay aire en el sistema de agua.	▶ Purgar el sistema de agua. (consulte 4.2 Puesta en servicio de InfinitySpring*)
	→ La conexión de agua no está abierta.	▶ Abra la conexión de agua.*
El caudal de agua del InfinitySpring es irregular.*	→ El Perlator está sucio.	▶ Cambiar el perlator. Ponerse en contacto con el servicio de atención al cliente. (consulte 10.4 Servicio de atención al cliente)
El HydroBreeze no humedece los alimentos.*	→ El HydroBreeze no está activado.	▶ Active el HydroBreeze.
	→ No hay suficiente agua en el depósito de agua	▶ Llenar el depósito de agua
	→ Hay suciedad delante del concentrador.	▶ Limpie el HydroBreeze.
	→ El depósito de agua no está bien encajado en la cavidad prevista.	▶ Encaje bien el depósito de agua.
	→ La tapa del cajón para conservación de frutas y verduras está en el ajuste "Humedad relativa baja".	▶ Ajuste la tapa del cajón para conservación de frutas y verduras en "Humedad relativa alta".
La iluminación interior no se enciende.	→ El aparato no se conecta.	▶ Conecte el aparato.
	→ La puerta se mantuvo abierta durante más de 15 minutos.	▶ La iluminación interior se apaga automáticamente al cabo de unos 15 minutos cuando la puerta está abierta.
	→ El LED de iluminación está defectuoso o la cubierta está dañada.	▶ Ponerse en contacto con el servicio de atención al cliente. (consulte 10.4 Servicio de atención al cliente)

10.4 Servicio de atención al cliente

En primer lugar, comprobar si puede eliminar el fallo por su cuenta (consulte 10 Asistencia al cliente) . Si no es posible, dirigirse al servicio de atención al cliente.

Puede encontrar la dirección en el folleto del "servicio de atención al cliente de Liebherr" adjunto o en home.liebherr.com/service.



ADVERTENCIA

¡Reparación no profesional!
Lesiones.

- ▶ Las reparaciones e intervenciones en el aparato y la línea de alimentación eléctrica que no se nombran expresamente (consulte 9 Mantenimiento) sólo se deben realizar a través del servicio postventa.
- ▶ Las líneas de alimentación eléctrica dañadas deben ser sustituidas únicamente por el fabricante o por su servicio técnico o por personal con una cualificación similar.
- ▶ En aparatos con enchufes con puesta a tierra, el propio cliente puede realizar el cambio.

10.4.1 Ponerse en contacto con el servicio de atención al cliente

Asegurarse de que se dispone de la siguiente información del electrodoméstico:

- Denominación del aparato (Model e Index)
- N.º de servicio (Service)
- N.º de serie (S-Nr.)

▶ Acceder a la información sobre el electrodoméstico a través de la pantalla. (consulte Información sobre el electrodoméstico)

-o-

- ▶ Obtener la información sobre el electrodoméstico en la placa de características. (consulte 10.5 Placa de identificación)
- ▶ Anote dicha información.
- ▶ Notificar al servicio de atención al cliente: indicar el fallo y facilitar la información sobre el electrodoméstico.
- ▷ Esto permite un servicio rápido y preciso.
- ▶ Seguir las instrucciones adicionales del servicio de atención al cliente.

10.5 Placa de identificación

La placa de identificación se encuentra detrás de los cajones en la parte interior del aparato.

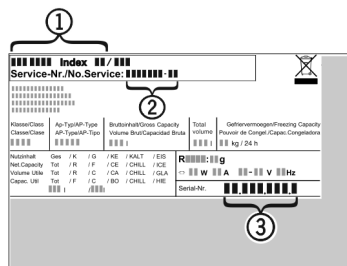


Fig. 189

- (1) Denominación del aparato (3) N.º de serie
(2) N.º de servicio

▶ Lea la información en la placa de identificación.

11 Puesta fuera de servicio

- ▶ Vacíe el aparato.
- ▶ Desactivar el IceMaker. (consulte Desactivar IceMaker / MaxIce) *
- ▶ Desactivar el HydroBreeze. (consulte Desactivar el HydroBreeze) *
- ▶ Apagar el electrodoméstico. (consulte Apagar y encender el electrodoméstico)
- ▶ Sacar el enchufe de la toma de corriente.

- ▶ Retirar el conector para aparatos de frío si es necesario: Extraer el conector para aparatos de frío del enchufe del aparato y moverlo hacia la izquierda y hacia la derecha al mismo tiempo.
- ▶ Limpiar el electrodoméstico. (consulte 9.6 Limpiar el aparato)
- ▶ Dejar la puerta abierta para que no se formen malos olores.

12 Eliminación

12.1 Preparar el aparato para su eliminación



Liebherr utiliza pilas en algunos aparatos. Por motivos de protección del medioambiente, la legislación de la UE obliga al usuario final a retirar estas pilas de los aparatos usados antes de proceder a su eliminación. Si su aparato incluye pilas, encontrará la indicación correspondiente en el propio aparato.

Bombillas Si puede retirar usted mismo las bombillas sin dañarlas, también debe desmontarlas antes de la eliminación del aparato.

- ▶ Poner el aparato fuera de servicio.
- ▶ Si es posible: desmontar las bombillas sin dañarlas.

12.2 Eliminar el aparato de manera respetuosa con el medioambiente



El aparato todavía contiene materiales valiosos y se debe llevar a un punto de recogida separado de los residuos domésticos sin clasificar.



Las pilas se deben eliminar por separado del aparato usado. A este respecto, puede entregar las pilas gratuitamente en un comercio, así como en los centros de reciclaje y puntos verdes.

Bombillas

Eliminar las bombillas desmontadas a través de los sistemas de recogida pertinentes.

En el caso de Alemania:

Puede eliminar gratuitamente el aparato en los centros de reciclaje y puntos verdes, en los contenedores de recogida de la clase 1. En el caso de comprar un frigorífico/congelador nuevo y hacerlo en una superficie comercial > 400 m², el comercio se encargará de retirar gratuitamente el aparato usado.

Eliminación



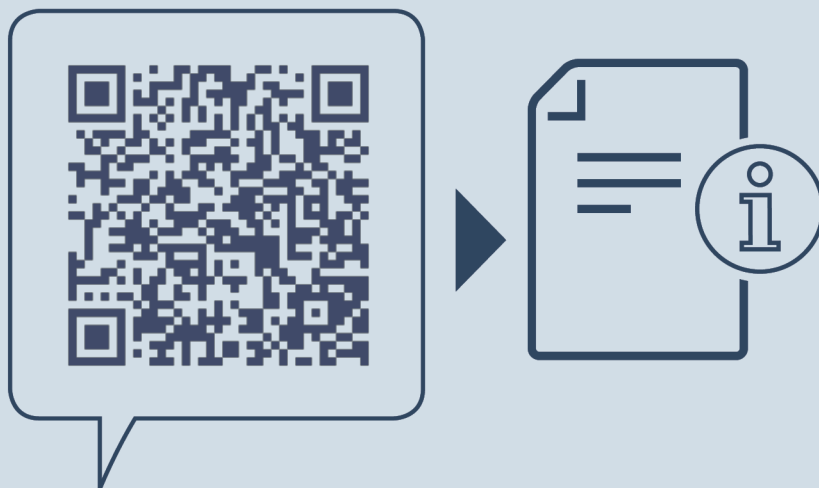
ADVERTENCIA

¡Fugas de refrigerante y aceite!

Incendio. El refrigerante contenido es respetuoso con el medioambiente, pero es inflamable. El aceite contenido también es inflamable. Las fugas de refrigerante y aceite pueden inflamarse con una concentración correspondientemente elevada y al entrar en contacto con una fuente de calor externa.

- ▶ No se deben dañar las tuberías del circuito de refrigerante y del compresor.

- ▶ Observar las indicaciones para el transporte del electrodoméstico.
- ▶ Transportar el aparato sin daños.
- ▶ Eliminar las pilas, las bombillas y el aparato conforme a lo dispuesto anteriormente.



home.liebherr.com/fridge-manuals

ES Combinado frigorífico-congelador con BioFresh

Fecha de publicación: 20241125

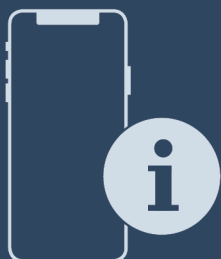
**Índice de números
de artículo: 7083574-00**

Liebherr-Hausgeräte Marica EOOD
Bezirk Plovdiv
4202 Radinovo
Bulgarien



Instrucciones de uso














Quality, Design and Innovation



home.liebherr.com/fridge-manuals

LIEBHERR

Contenido

1	Visión general del aparato.....	3
1.1	Volumen de suministro.....	3
1.2	Vista general del aparato y del equipamiento.....	3
1.3	SmartDevice.....	3
1.4	Ámbito de uso del aparato.....	4
1.5	Conformidad.....	4
1.6	Materiales SVHC conforme al Reglamento REACH.....	4
1.7	Base de datos EPREL.....	4
1.8	Piezas de repuesto.....	4
2	Indicaciones generales sobre seguridad.....	5
3	Funcionamiento de la pantalla Touch & Swipe.....	6
3.1	Navegación y explicación de los símbolos.....	6
3.2	Menús.....	6
3.3	Modo de reposo.....	7
4	Puesta en marcha.....	7
4.1	Encendido del electrodoméstico (primera puesta en servicio).....	7
5	Conservación.....	8
5.1	Notas sobre la conservación.....	8
5.2	Compartimento del frigorífico.....	8
5.3	EasyFresh	8
5.4	Tiempos de conservación.....	8
6	Ahorrar energía.....	8
7	Uso.....	8
7.1	Componentes de manejo y visualización.....	8
7.1.1	Indicación de estado.....	8
7.1.2	Símbolos de visualización.....	9
7.2	Funciones del electrodoméstico.....	9
7.2.1	Indicaciones sobre las funciones del electrodoméstico.....	9
	Apagar y encender el electrodoméstico.....	9
	WiFi.....	9
	Temperatura.....	10
	Unidad de temperatura.....	11
	D-Value.....	11
	SuperCool.....	11
	PowerCool	12
	HolidayMode.....	12
	SabbathMode.....	12
	EnergySaver	13
	CleaningMode.....	14
	Brillo de pantalla.....	14
	Alarma de puerta.....	14
	Bloqueo de entrada.....	15



Idioma..... 15



Información sobre el electrodoméstico..... 15



Software..... 16



Recordatorio..... 16



Modo de demostración..... 16



Restablecer a los valores de fábrica..... 17



7.3 Mensajes..... 17



7.3.1 Resumen de advertencias..... 17



7.3.2 Finalizar advertencias..... 17



7.3.3 Resumen de recordatorios..... 18



7.3.4 Finalizar recordatorios..... 18



8 Equipamiento..... 18



8.1 Estantes en la contrapuerta..... 18



8.2 Superficies de depósito..... 21



8.3 Superficie de depósito divisible..... 21



8.4 VarioSafe



8.5 Cajones..... 24



8.6 Tapa del compartimento del cajón EasyFresh..... 25



8.7 Compartimento de mantequilla..... 26



8.8 Huevera..... 26



8.9 Soporte para botellas..... 26



9 Mantenimiento..... 27



9.1 Filtro de carbón activo FreshAir..... 27



9.2 Desmontaje / montaje de los sistemas de extracción..... 27



9.3 Tapa del compartimento del cajón EasyFresh..... 27



9.4 Descongelación del aparato..... 28



9.5 Limpiar el aparato..... 28



10 Asistencia al cliente..... 29



10.1 Datos técnicos..... 29



10.2 Ruidos durante el funcionamiento..... 29



10.3 Avería técnica..... 29



10.4 Servicio de atención al cliente..... 30

10.5 Placa de identificación..... 31

11 Puesta fuera de servicio..... 31




12 Eliminación..... 31



12.1 Preparar el aparato para su eliminación..... 31

12.2 Eliminar el aparato de manera respetuosa con el medioambiente..... 31

El fabricante trabaja continuamente para seguir desarrollando todos los tipos y modelos. Por lo tanto, rogamos su comprensión por posibles modificaciones en la forma, el equipamiento y la técnica.

Icono	Explicación
	Leer las instrucciones Para conocer todas las prestaciones de su nuevo aparato, lea detenidamente las notas de estas instrucciones.

Icono	Explicación
	<p>Más información en Internet.</p> <p>Podrá encontrar las instrucciones en formato digital con información adicional y en otros idiomas en Internet a través del código QR en la portada de las instrucciones o introduciendo el número de servicio en home.liebherr.com/fridge-manuals.</p> <p>Encontrará el número de servicio en la placa de características:</p>  <p><i>Fig. Representación a modo de ejemplo</i></p>
	<p>Comprobar el aparato</p> <p>Compruebe que ninguna pieza presente daños de transporte. En caso de reclamaciones, debe dirigirse al distribuidor o al servicio técnico.</p>
	<p>Variaciones</p> <p>Las instrucciones son válidas para varios modelos; pueden producirse variaciones. Las secciones solo aplicables a determinados aparatos aparecen marcadas con un asterisco (*).</p>
	<p>Instrucciones de manejo y resultados de manejo</p> <p>Las instrucciones de manejo aparecen marcadas con ►, mientras que los resultados de manejo se indican con ▷.</p>
	<p>Vídeos</p> <p>En el canal de YouTube de Liebherr-Hausgeräte hay disponibles vídeos sobre los aparatos.</p>

Licencias de código abierto:

El electrodoméstico contiene componentes de software que utilizan licencias de código abierto. Aquí encontrará información sobre las licencias de código abierto utilizadas: home.liebherr.com/open-source-licences

Estas instrucciones de uso son válidas para:

SR ... 52..i

1 Visión general del aparato

1.1 Volumen de suministro

Compruebe que ninguna pieza haya sufrido daños por transporte. En caso de reclamación, póngase en contacto con el distribuidor o con el servicio de atención al cliente. (consulte 10.4 Servicio de atención al cliente)

El volumen de suministro incluye las siguientes piezas:

- Aparato independiente
- Equipamiento (según el modelo)
- Material de montaje (según el modelo)
- "Quick Start Guide"
- "Installation Guide"
- Catálogo de servicio

1.2 Vista general del aparato y del equipamiento

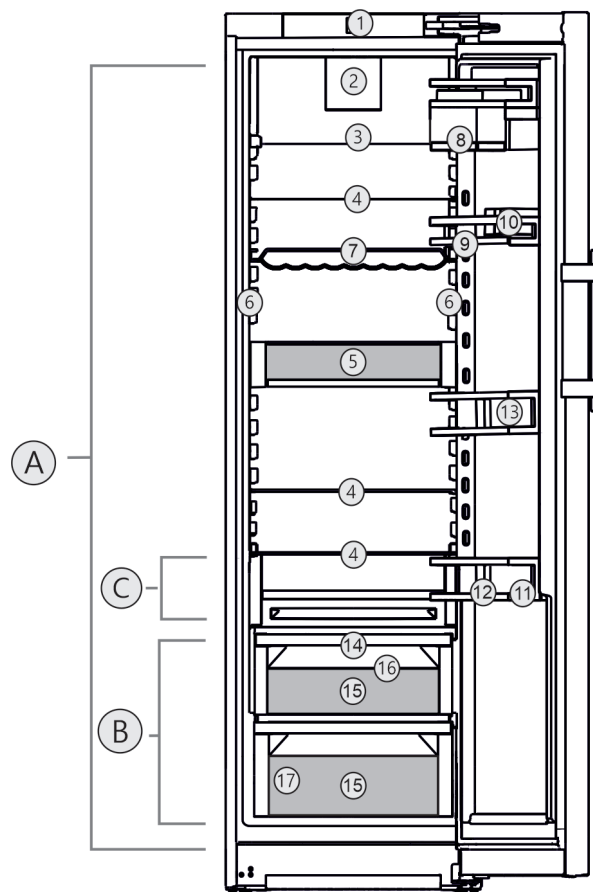


Fig. 1 Representación a modo de ejemplo

Rango de temperatura

- (A) Compartimento frigorífico (C) Zona más fría
(B) EasyFresh

Equipamiento

- | | |
|---|----------------------------------|
| (1) Controles y elementos de indicación | (10) Mantequera |
| (2) Ventilador con filtro de carbón activo FreshAir | (11) Compartimento para botellas |
| (3) Estante divisible | (12) Soporte para botellas |
| (4) Estante | (13) Estantes en la puerta |
| (5) VarioSafe | (14) Tapa EasyFresh-Safe |
| (6) Columna de luz LED a ambos lados | (15) EasyFresh-Safe |
| (7) Estante ondulado para botellas | (16) Orificio de vaciado |
| (8) VarioBox | (17) Placa de características |
| (9) Estante para conservas | |

Nota

- Las bandejas, cajones o cestos se entregan colocados de tal manera que se logre una eficiencia energética óptima. No obstante, los cambios en la disposición dentro de las opciones de colocación existentes de, por ejemplo, bandejas en el compartimento frigorífico, no tendrán impacto alguno en el consumo energético.

1.3 SmartDevice

SmartDevice es la solución de interconexión para su frigorífico.

Si su electrodoméstico admite SmartDevice o está preparado para incorporarlo, puede conectarlo de forma rápida y

Visión general del aparato

sencilla a su WiFi. Con la app SmartDevice puede manejar su electrodoméstico desde un terminal móvil. En la app SmartDevice tiene a su disposición funciones y opciones de ajuste adicionales.

Electrodoméstico con capacidad para SmartDevice: Su aparato es compatible con SmartDevice. Para poder conectar el aparato a la WiFi, debe descargar la aplicación SmartDevice.



Para más información acerca de SmartDevice: smartdevice.liebherr.com

Descargar la app SmartDevice:



Tras la instalación y configuración de la app SmartDevice, puede conectar su electrodoméstico a la WiFi con la ayuda de la app SmartDevice y la función WiFi del electrodoméstico (consulte WiFi).

Nota

La función SmartDevice no está disponible en los siguientes países: Rusia, Bielorrusia, Kazajistán.

1.4 Ámbito de uso del aparato

Uso previsto

El aparato sirve exclusivamente para la refrigeración de alimentos en el ámbito doméstico. En este sentido se incluye, p. ej.,

- en cocinas para personal, hostales,
- por parte de huéspedes de casas rurales, hoteles, moteles y otros alojamientos,
- en catering y servicios similares de venta al por mayor.

El aparato no es adecuado para congelar alimentos

El aparato no es adecuado para uso empotrable.

No se permite ningún otro tipo de aplicación.

Uso incorrecto previsible

Están expresamente prohibidos los siguientes usos:

- Almacenamiento y refrigeración de medicamentos, plasma sanguíneo, preparados de laboratorio o sustancias y productos similares basados en la directiva sobre productos sanitarios 2007/47/CE
- Empleo en zonas con peligro de explosión

Un uso abusivo del aparato puede provocar daños en el producto almacenado o su deterioro.

Clases de climatización

El aparato se ha diseñado para el funcionamiento a temperaturas ambiente limitadas en función de la clase de climatización. La clase de climatización adecuada para su aparato figura en la placa de identificación.

Nota

► Para garantizar un funcionamiento perfecto, respete las temperaturas ambiente indicadas.

Clase de climatización	para temperaturas ambiente de
SN	10 °C a 32 °C
N	16 °C a 32 °C
ST	16 °C a 38 °C
P	16 °C a 43 °C
SN-ST	10 °C a 38 °C
SN-T	10 °C a 43 °C

1.5 Conformidad

Se ha comprobado la estanqueidad del circuito de refrigerante. El electrodoméstico cumple las disposiciones de seguridad pertinentes, así como las directivas correspondientes.

Para el mercado de la UE: El electrodoméstico cumple la Directiva 2014/53/UE.

Para el mercado de GB: El electrodoméstico cumple lo dispuesto en la normativa Radio Equipment Regulations 2017 SI 2017 No. 1206.

El texto completo de la Declaración UE de conformidad está disponible en la dirección de Internet: www.Liebherr.com

1.6 Materiales SVHC conforme al Reglamento REACH

En el enlace siguiente podrá comprobar si su electrodoméstico contiene materiales SVHC conforme al Reglamento REACH: home.liebherr.com/de/deu/de/liebherr-erleben/nachhaltigkeit/umwelt/scip/scip.html

1.7 Base de datos EPREL

A partir del 1 de marzo de 2021, encontrará la información relativa al etiquetado energético y los requisitos de diseño ecológico en la base de datos de productos europeos (EPREL). Podrá acceder a la base de datos de productos en el siguiente enlace <https://eprel.ec.europa.eu/>. En ella se le solicitará que introduzca la identificación del modelo. Esta se encuentra en la placa de identificación.

1.8 Piezas de repuesto

La disponibilidad de piezas de repuesto para las partes funcionales y almacenables del equipamiento es de 15 años.

2 Indicaciones generales sobre seguridad

Conservar estas instrucciones de uso en un lugar seguro para poder consultarlas en cualquier momento.

En caso de que el aparato pase a otro propietario, asegurarse de incluir también las instrucciones de uso.

Con tal de poder utilizar el aparato de forma adecuada y segura, leer detenidamente estas instrucciones de uso antes de utilizarlo. Seguir en todo momento las instrucciones, indicaciones de seguridad y avisos de advertencia que se incluyen en las instrucciones de uso, las cuales son importantes para poder instalar y operar el aparato de forma segura y correcta.

Peligros para el usuario:

- Este aparato lo pueden utilizar niños y personas con capacidades físicas, sensoriales o mentales reducidas o con falta de experiencia o de conocimientos si se encuentran bajo vigilancia o se han instruido en relación con el uso seguro del aparato, comprendiendo los peligros que se derivan de ello.
Se prohíbe que los niños jueguen con el aparato. La limpieza y el mantenimiento correspondientes al usuario no los deben realizar niños sin vigilancia. A los niños con una edad comprendida entre 3 y 8 años se les permite cargar y descargar el aparato. Niños inferiores a 3 años deben mantenerse alejados del aparato, si estos no se encuentran bajo una vigilancia permanente.
- La caja de enchufe debe ser fácilmente accesible para poder desconectar el aparato rápidamente de la red eléctrica en caso de emergencia. Debe encontrarse fuera del área de la parte trasera del aparato.
- Al desconectar el aparato de la red, agarre siempre el cable por el enchufe. No tire del cable.
- En caso de fallo, retire el enchufe de alimentación de red o desconecte el fusible.
- No dañe la línea de alimentación eléctrica. No utilice el aparato con una línea de alimentación eléctrica defectuosa.
- Las reparaciones e intervenciones en el aparato se deben encargar al servicio al

cliente o a personal técnico que disponga de la debida formación para ello.

- Monte, conecte y deseche el aparato siguiendo estrictamente las indicaciones.

Peligro de incendio:

- El refrigerante incluido (datos en la placa de identificación) respeta el medio ambiente, pero es inflamable. Las salpicaduras de refrigerante pueden inflamarse.
 - No dañar las tuberías del circuito refrigerante.
 - No trabaje con fuentes de ignición en el interior del aparato.
 - No emplear aparatos eléctricos en el interior del aparato (p. ej. aparatos de limpieza a vapor, calefactores, preparadores de crema de helado, etc.).
 - Si se derrama refrigerante: Eliminar toda llama abierta o fuente de ignición cerca del lugar de fuga. Ventilar bien la estancia. Dirigirse al Servicio Técnico.
- No guarde sustancias explosivas o envases aerosol con propulsores inflamables como, por. ej. butano, propano, pentano, etc. en el aparato. Estos envases aerosol se pueden distinguir por la indicación de contenido impresa o por el símbolo de una llama. El gas que se escape se puede inflamar con componentes eléctricos.
- Las velas encendidas, las luces prendidas y otros objetos con llamas abiertas se deben mantener alejados del aparato para no incendiarlo.
- Guarde las bebidas alcohólicas o cualquier otro envase que contenga alcohol sólo herméticamente cerrado. El alcohol que se escape se puede inflamar con componentes eléctricos.

Peligro de caída o vuelco:

- No utilice indebidamente el zócalo, los cajones, las puertas, etc. como peldaño o para apoyarse. Esto se aplica sobre todo a los niños.

Peligro de intoxicación alimentaria:

- No consuma alimentos superpuestos.

Peligro de congelación, sensación de aturdimiento y dolor:

- Evitar un contacto continuado de la piel con superficies frías o alimentos refrigerados/congelados, o bien adoptar medidas de protección como, por ejemplo, utilizar guantes.

Peligro de daños y lesiones:

Funcionamiento de la pantalla Touch & Swipe

- El vapor caliente puede provocar lesiones. Para desescarchar, no utilice ningún aparato de limpieza al vapor o con calor, llamas libres ni 'sprays' de desescarche.
- No retire el hielo con objetos puntiagudos.

Peligro de aplastamiento:

- No sujetar la bisagra al abrir y cerrar la puerta. Los dedos podrían quedar atrapados.

Símbolos en el aparato:



El símbolo se puede encontrar en el compresor. Se refiere al aceite del compresor e indica el siguiente peligro: Puede ser mortal en caso de ingestión y penetración en las vías respiratorias. Esta advertencia sólo es importante para el reciclaje. No existe ningún peligro en el modo de funcionamiento normal.



El símbolo se encuentra en el compresor y señala el peligro de sustancias inflamables. No retire la etiqueta.



Esta etiqueta o una similar se puede encontrar en la parte trasera del electrodoméstico. Indica que hay paneles de aislamiento al vacío (VIP) o paneles de perlita en la puerta y/o en la carcasa. Esta advertencia únicamente es importante para el reciclaje. No retirar la etiqueta.

Observar las instrucciones de uso y las demás indicaciones descritas en los demás capítulos:

	PELIGRO	identifica una situación de peligro inminente que, si no se evita, puede producir lesiones graves o incluso la muerte.
	ADVERTENCIA	identifica una situación de peligro que, si no se evita, puede producir lesiones graves o incluso la muerte.
	ATENCIÓN	identifica una situación de peligro que, si no se evita, puede producir lesiones leves o moderadas.
	AVISO	identifica una situación de peligro que, si no se evita, puede producir daños materiales.
	Nota	identifica indicaciones y recomendaciones útiles.

3 Funcionamiento de la pantalla Touch & Swipe

Puede manejar su electrodoméstico con la pantalla Touch & Swipe. Con la pantalla Touch & Swipe (de aquí en adelante, la pantalla), puede seleccionar las funciones del electrodoméstico tocando o deslizando con el dedo. Si no realiza ninguna acción en la pantalla durante 10 segundos, la pantalla salta al menú superior o directamente al indicador de estado.

3.1 Navegación y explicación de los símbolos

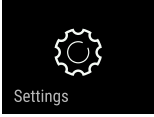
En las ilustraciones se utilizan distintos símbolos para la navegación con la pantalla. En la siguiente tabla se describen estos símbolos.

Símbolo	Descripción
	Tocar brevemente la pantalla: Activar/desactivar la función. Confirmar selección. Abrir submenú.
	Tocar la pantalla con una indicación de tiempo determinada (p. ej., 3 segundos): Activar/desactivar la función o el valor.
	Deslizar hacia la derecha o la izquierda: Navegar por el menú.
	Tocar brevemente el símbolo de retroceso: Volver al menú inmediatamente superior.
	Tocar el símbolo de retroceso durante 3 segundos: Volver a la indicación de estado.
	Flecha con reloj: La siguiente visualización en pantalla tarda más de 10 segundos en aparecer.
	Flecha con indicación de tiempo: La siguiente visualización en pantalla tarda en aparecer el tiempo indicado.
	Símbolo "Abrir el menú de ajustes": Navegar al menú de ajustes y abrirlo. De ser necesario: Navegar a la función deseada del menú de ajustes. (consulte 3.2.1 Abrir el menú de ajustes)
	Símbolo "Abrir el menú avanzado": Navegar al menú avanzado y abrirlo. De ser necesario: Navegar a la función deseada del menú avanzado. (consulte 3.2.2 Abrir el menú ampliado)
Ninguna acción en 10 segundos	Si no realiza ninguna acción en la pantalla durante 10 segundos, la pantalla salta al menú superior o directamente al indicador de estado.
Abrir y volver a cerrar la puerta.	Si se abre y se vuelve a cerrar la puerta inmediatamente, la pantalla vuelve directamente al indicador de estado.

Nota: Las ilustraciones de la pantalla se representan con los conceptos en inglés.

3.2 Menús

Las funciones del electrodoméstico se distribuyen en distintos menús:

Menú	Descripción
Menú principal	Cuando enciende el dispositivo, se encontrará automáticamente en el menú principal. Desde aquí podrá acceder a las funciones más importantes del electrodoméstico, al menú de ajustes y al menú avanzado.
 Menú de ajustes	El menú de ajustes contiene otras funciones que permiten configurar el electrodoméstico.
Menú avanzado	El menú avanzado incluye funciones especiales del electrodoméstico para configurarlo. El acceso al menú avanzado está protegido por el código numérico 151 .

3.2.1 Abrir el menú de ajustes

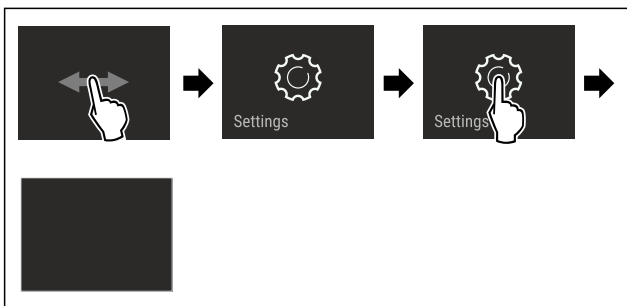


Fig. 2 Representación a modo de ejemplo

- ▶ Siga los pasos de procedimiento según la figura.
- ▷ El menú de ajustes está abierto.
- ▶ De ser necesario: Navegar a la función deseada.

3.2.2 Abrir el menú ampliado

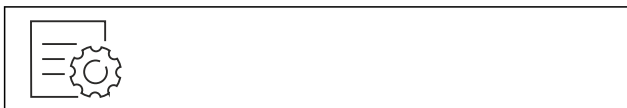


Fig. 3

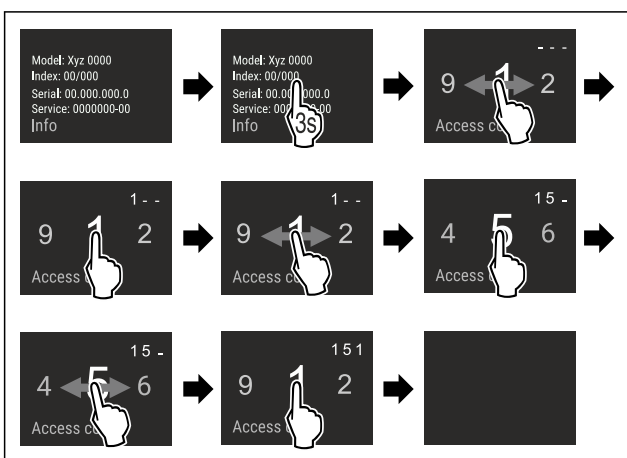


Fig. 4 Representación a modo de ejemplo del acceso con el código numérico **151**

- ▶ Siga los pasos de procedimiento según la figura.
- ▷ El menú ampliado está abierto.
- ▶ De ser necesario: Navegar a la función deseada.

3.3 Modo de reposo

Si no toca la pantalla durante 1 minuto, la pantalla entrará en modo de reposo. En el modo de reposo se atenúa la luminosidad de visualización.

3.3.1 Salir del modo de reposo

- ▶ Tocar brevemente la pantalla con el dedo.
- ▷ El modo de reposo finaliza.

4 Puesta en marcha

4.1 Encendido del electrodoméstico (primera puesta en servicio)

Asegurar que se cumplen los siguientes requisitos:

- El aparato está fijado y conectado según las instrucciones de montaje.
- Se han retirado del electrodoméstico todas las cintas adhesivas, láminas protectoras y adhesivas, así como las protecciones para el transporte de dentro y fuera del electrodoméstico.
- Se han retirado de los cajones todas las inserciones publicitarias.
- Se conoce el funcionamiento de la pantalla Touch & Swipe. (consulte 3 Funcionamiento de la pantalla Touch & Swipe)

Encender el electrodoméstico mediante la pantalla Touch & Swipe:

- ▶ Si la pantalla está en modo de reposo: Toque brevemente la pantalla.
- ▶ Siga los pasos de procedimiento según la figura.

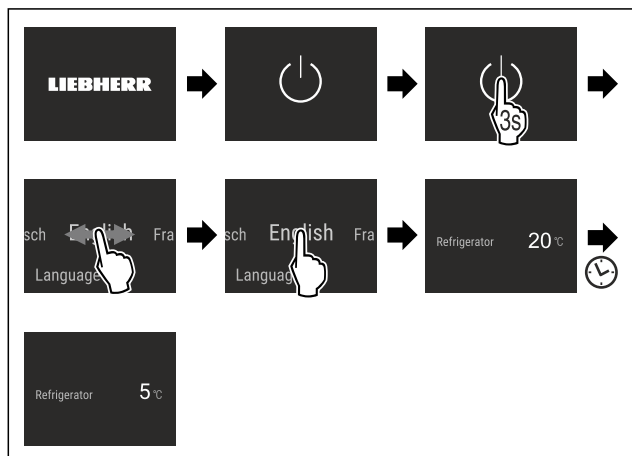


Fig. 5 Representación a modo de ejemplo

- ▷ Aparece el indicador de estado.
- ▷ El electrodoméstico se enfría a la temperatura objetivo ajustada de fábrica.
- ▷ El electrodoméstico se inicia en el modo de demostración (aparece el indicador de estado con DEMO): Cuando el electrodoméstico arranca en el modo de demostración, puede desactivar este modo dentro de los siguientes 5 minutos. (consulte Modo de demostración)

Información adicional:

- Poner en servicio el SmartDevice. (consulte 1.3 SmartDevice) y (consulte WiFi)

Nota

El fabricante recomienda:

- ▶ Introducir los alimentos: esperar aprox. 6 horas hasta que se alcance la temperatura ajustada.
- ▶ Tener en cuenta las indicaciones sobre la conservación. (consulte 5.1 Notas sobre la conservación)

Conservación

Nota

Puede obtener accesorios en la tienda Liebherr-Hausgeräte en home.liebherr.com/shop/de/deu/zubehor.html.

5 Conservación

5.1 Notas sobre la conservación



ADVERTENCIA

Peligro de incendio

- ▶ No utilizar aparatos eléctricos dentro del compartimiento de almacenamiento de alimentos del aparato, a menos que sean del tipo recomendado por el fabricante.

Nota

El consumo de energía aumenta y la potencia de refrigeración se reduce si la ventilación es insuficiente.

- ▶ Deje siempre libres las ranuras de aire.

Deben tenerse en cuenta las siguientes indicaciones para la conservación:

- Mantener libres las ranuras del ventilador.
- Envasar o cubrir en envases cerrados los alimentos que fácilmente puedan despedir o absorber olores o sabores.
- Envasar la carne o pescado crudos en recipientes limpios y cerrados. Así se evitará que la carne o el pescado entren en contacto con otros alimentos o con estas gotas.
- Guardar los líquidos en recipientes cerrados.
- Distanciar los alimentos para que el aire pueda circular bien.
- Almacenar los alimentos en el envase, tal como se indica.
- Observar siempre la fecha de caducidad indicada en el embalaje.

Nota

Si no se siguen estas indicaciones, se pueden deteriorar los alimentos.

5.2 Compartimento del frigorífico

Debido a la circulación de aire en el electrodoméstico se ajustan diferentes zonas de temperatura. Encontrará las diferentes zonas de temperatura en la vista general del electrodoméstico y del equipamiento. (consulte 1.2 Vista general del aparato y del equipamiento)

5.2.1 Clasificación de los alimentos

- ▶ Zona superior y puerta: Almacenamiento de mantequilla, queso, conservas y tubos.
- ▶ Zona de temperatura más fría: Almacenamiento de alimentos perecederos como platos cocinados, carne y embutidos.
- ▶ Estante inferior: Almacenamiento de carne o pescado crudos.

5.3 EasyFresh

EasyFresh resulta adecuado para alimentos no envasados, como fruta y verdura.

La humedad del aire en el compartimento depende del contenido de humedad del producto refrigerado introducido y de la frecuencia con la que se abre. Puede regular la humedad del aire.

5.3.1 Clasificación de los alimentos

- ▶ Introduzca fruta y verdura sin envasar.
Si la humedad del aire es demasiado alta:
- ▶ Regule la humedad del aire.

5.4 Tiempos de conservación

Los tiempos de conservación indicados son valores orientativos.

En el caso de los alimentos que llevan impresa la fecha de caducidad, ésta se refiere siempre a la fecha indicada en el envase.

5.4.1 Compartimento frigorífico

Se aplica la fecha de caducidad indicada en el envase.

6 Ahorrar energía

- Preste siempre atención a que exista una buena ventilación y escape de aire. No cubra los orificios de ventilación ni las rejillas de aire.
- Deje siempre libres los canales de circulación del ventilador.
- No colocar el electrodoméstico ni en la zona de una radiación solar directa ni al lado de una calefacción o similar.
- Si coloca el electrodoméstico al lado de un horno el consumo de energía puede aumentar ligeramente. Esto dependerá de la duración e intensidad de uso del horno.
- El consumo de energía depende de las condiciones de instalación como, por ejemplo, la temperatura ambiente (consulte 1.4 Ámbito de uso del aparato) . Si la temperatura ambiente aumenta, también puede ser mayor el consumo de energía.
- Abra el aparato durante el menor tiempo posible.
- Cuanto más baja se ajuste la temperatura, mayor será el consumo de energía.
- Disponga los alimentos por orden: home.liebherr.com/food.
- Almacenar todos los alimentos bien envasados y cubiertos. De este modo se evita la formación de escarcha.
- Extraiga los alimentos únicamente mientras sea necesario para que no se calienten en exceso.
- Al guardar alimentos calientes: dejarlos enfriar primero a temperatura ambiente.
- En periodos vacacionales prolongados, utilice el Holiday-Mode (consulte HolidayMode) .

7 Uso

7.1 Componentes de manejo y visualización

7.1.1 Indicación de estado

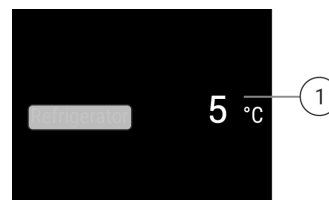







Fig. 6 El indicador de estado muestra la temperatura real.

- (1) Indicador de temperatura del compartimento frigorífico

7.1.2 Símbolos de visualización

Los símbolos de visualización facilitan información sobre el estado actual del aparato.

Símbolo	Estado del aparato
	Espera El aparato o la zona de temperatura están desactivados.
	Número intermitente El aparato está funcionando. La temperatura parpadea hasta que se alcanza el valor ajustado.
	
	
	Símbolo intermitente El aparato está funcionando. Se está realizando el ajuste.

7.2 Funciones del electrodoméstico

7.2.1 Indicaciones sobre las funciones del electrodoméstico

Las funciones del electrodoméstico están configuradas de fábrica para que este funcione correctamente.

Antes de modificar, activar o desactivar las funciones del electrodoméstico, asegúrese de que se cumplan los siguientes requisitos:

- Ha leído y comprendido las descripciones sobre el funcionamiento de la pantalla. (consulte 3 Funcionamiento de la pantalla Touch & Swipe)
- Se ha familiarizado con los elementos de control e indicación de su electrodoméstico.

Apagar y encender el electrodoméstico

Con esta función podrá encender y apagar todo el electrodoméstico.

Apagar el electrodoméstico

Si apaga el electrodoméstico, se guardarán todos los ajustes realizados anteriormente.

Asegúrese de que se cumplan los siguientes requisitos:

- Las indicaciones de manejo (consulte 11 Puesta fuera de servicio) se han ejecutado.



Fig. 7

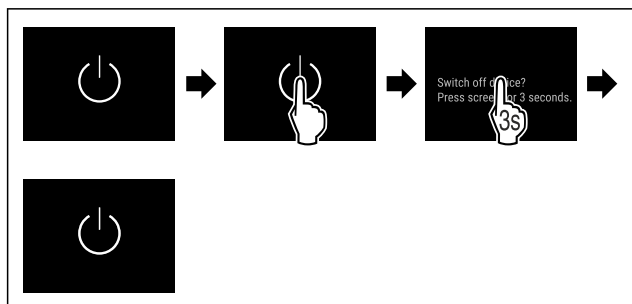


Fig. 8

- ▶ Siga los pasos de procedimiento según la figura.
- ▷ El electrodoméstico está apagado.
- ▷ El símbolo de reposo aparece en la pantalla.
- ▷ La pantalla se pone en negro.

Encender el electrodoméstico

- ▶ Si la pantalla está en modo de reposo:
- ▶ Toque brevemente la pantalla.

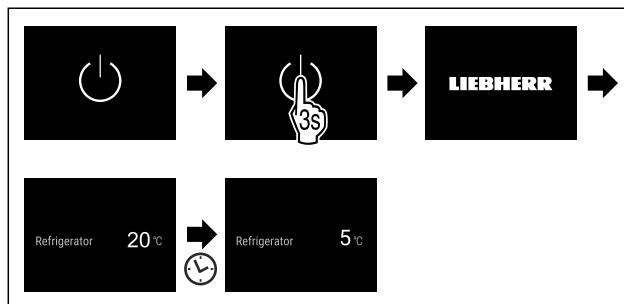


Fig. 9 Representación a modo de ejemplo

- ▶ Siga los pasos de procedimiento según la figura.
- ▶ Cuando el electrodoméstico se inicia en modo de demostración:
- ▶ Desactivar el modo de demostración. (consulte Desactivar el modo de demostración)
- ▷ El electrodoméstico está encendido.
- ▷ Se restablecen los ajustes realizados anteriormente.
- ▷ El electrodoméstico se enfría a la temperatura objetivo establecida.

WiFi

Esta función le permite conectar el aparato a la WiFi. A continuación, puede utilizarlo mediante la aplicación SmartDevice en un dispositivo móvil. Con esta función también puede volver a desconectar o restablecer la conexión WiFi. Para obtener más información sobre SmartDevice: (consulte 1.3 SmartDevice)

Nota

La función SmartDevice no está disponible en los siguientes países: Rusia, Bielorrusia, Kazajistán.

Establecer la conexión WiFi por primera vez

Asegurar que se cumplan los siguientes requisitos:

- Se ha instalado la app SmartDevice (véase apps.home.liebherr.com).
- El registro en la app SmartDevice ha finalizado.



Fig. 10

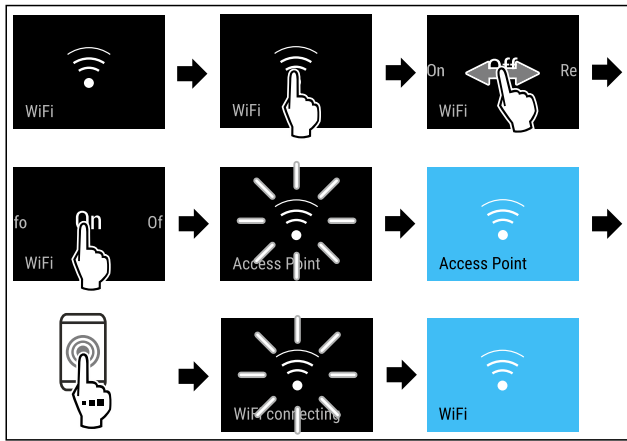


Fig. 11

- ▶ Siga los pasos de procedimiento según la figura.
- ▷ Se ha establecido la conexión.

Interrupción de la conexión WiFi



Fig. 12

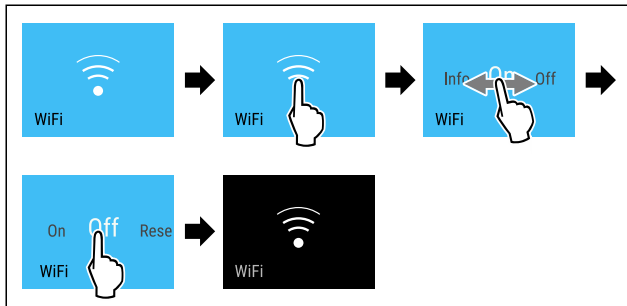


Fig. 13

- ▶ Siga los pasos de procedimiento según la figura.
- ▷ Se ha interrumpido la conexión.

Restablecimiento de la conexión WiFi



Fig. 14

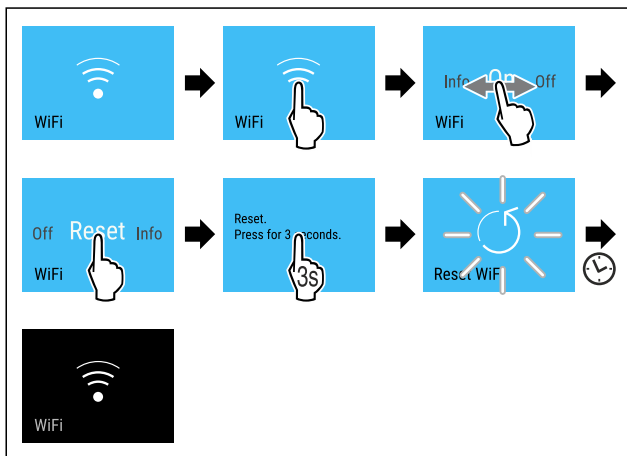


Fig. 15

- ▶ Siga los pasos de procedimiento según la figura.
- ▷ La conexión WiFi y otros ajustes WiFi se restablecen a los ajustes de fábrica.

Mostrar información sobre la conexión WiFi



Fig. 16

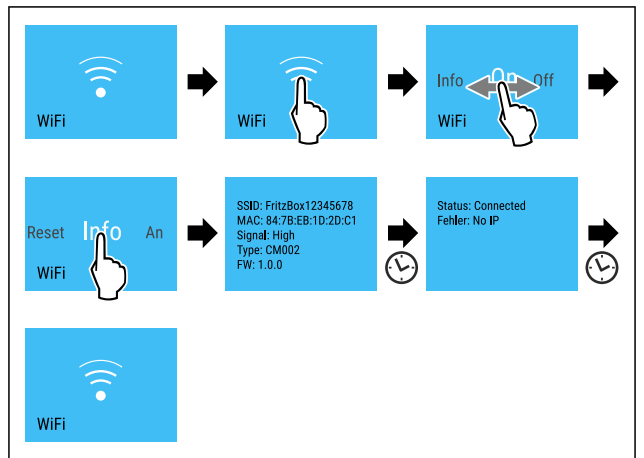


Fig. 17

- ▶ Siga los pasos de procedimiento según la figura.

5 °C Temperatura

Con esta función se ajusta la temperatura.

La temperatura depende de los siguientes factores:

- Frecuencia de apertura de la puerta
- Duración de la apertura de la puerta
- Temperatura ambiente del lugar de instalación
- Tipo, temperatura y cantidad de alimentos

Zona de temperatura	Temperatura ajustada de fábrica	Ajuste recomendado
5 °C Frigorífico	5 °C	4 °C

Ajuste de la temperatura

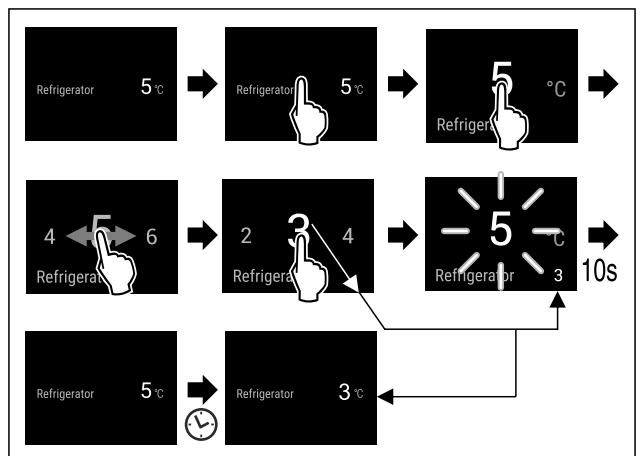


Fig. 18 Representación a modo de ejemplo

- ▶ Siga los pasos de procedimiento según la figura.
- ▷ La temperatura está ajustada.

Unidad de temperatura

Con esta función se ajusta la unidad de temperatura. Puede ajustar la unidad de temperatura en grados Celsius o Fahrenheit.

Ajustar unidad de temperatura



Fig. 19

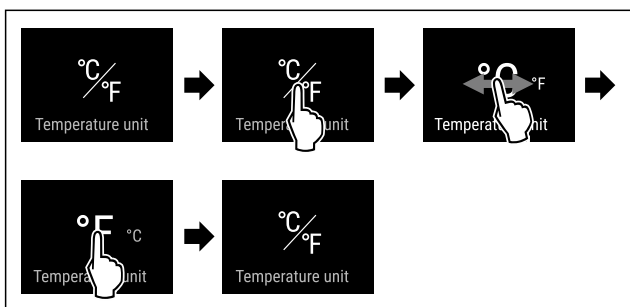


Fig. 20 Representación a modo de ejemplo: Cambiar de grados Celsius a Fahrenheit.

- ▶ Siga los pasos de procedimiento según la figura.
- ▷ La unidad de temperatura está ajustada.

D-Value

Con esta función se ajusta D-Value.

El D-Value indica si el compartimiento del frigorífico funciona con o sin pared seca. La pared trasera viene montada en el electrodoméstico a su entrega. El D-Value está preajustado a D1.

Puede quitar la pared trasera para su limpieza. Para poner el electrodoméstico en funcionamiento sin la pared trasera, debe ajustar el D-Value a D2.

Nota

El consumo de energía declarado se determinó sin la pared trasera seca. El electrodoméstico es totalmente operativo sin pared trasera seca, pero ofrece un consumo energético ligeramente superior.

Liebherr recomienda:

- ▶ Poner el electrónico a funcionar con las pared trasera seca para evitar la condensación visible y que los alimentos se congelen.

Ajustar el D-Value

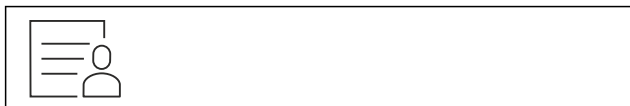


Fig. 21

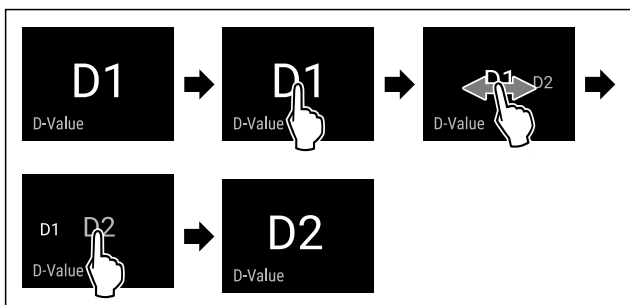


Fig. 22 Representación a modo de ejemplo: Cambiar de D1 a D2.

- ▶ Siga los pasos de procedimiento según la figura.
- ▷ El D-Value está ajustado.

SuperCool

Con esta función puede activar o desactivar el SuperCool. Si activa el SuperCool el electrodoméstico aumentará la potencia de refrigeración. Esto permite alcanzar temperaturas de refrigeración más bajas. Puede activar el SuperCool si desea refrigerar rápidamente grandes cantidades de alimentos.

Si la función está activa, el electrodoméstico trabaja con más potencia. Esto puede hacer que los ruidos de funcionamiento del electrodoméstico sean más altos por el momento y que el consumo energético suba.

Activar el SuperCool

Momento de activación de la función:

- Si desea almacenar alimentos frescos en el compartimento de refrigeración: Active la función al introducir los alimentos.



Fig. 23

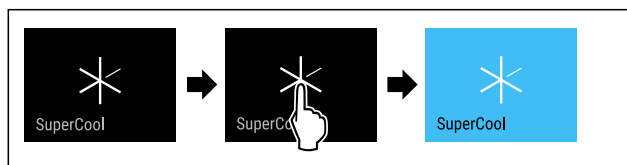


Fig. 24

- ▶ Siga los pasos de procedimiento según la figura.

-o-

- ▶ Activar con la aplicación del SmartDevice.

- ▷ El SuperCool está activado.
- ▷ El indicador de temperatura se pone en azul.

Desactivar el SuperCool

El SuperCool se desactiva automáticamente después de 18 horas. No obstante, también puede desactivar el SuperCool manualmente en cualquier momento:



Fig. 25

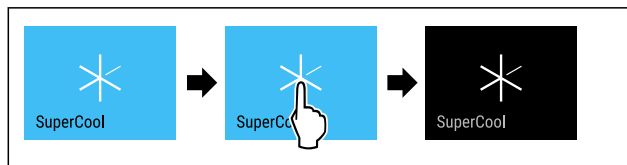


Fig. 26

- ▶ Siga los pasos de procedimiento según la figura.

-o-

- ▶ Desactivar con la aplicación del SmartDevice.

- ▷ El SuperCool está desactivado.

- ▷ El electrodoméstico continúa funcionando en modo normal.
- ▷ El electrodoméstico enfría a la temperatura previamente ajustada.



PowerCool

Con esta función puede activar o desactivar el PowerCool. El PowerCool proporciona una estratificación térmica óptima para enfriar sus alimentos.

La función se refiere al compartimiento del frigorífico.

Aplicación:

- si la temperatura ambiente elevada (a partir de aprox. 35 °C)
- si la humedad del aire es elevada, como p. ej. durante los días de verano
- si se almacenan alimentos húmedos para evitar la formación de condensación en el interior

Nota

El ventilador puede funcionar aunque la función esté apagada. Esto proporciona el reparto óptimo de la temperatura en el electrodoméstico.

Si la función está activa, el electrodoméstico trabaja con más potencia. Esto puede hacer que los ruidos de funcionamiento del electrodoméstico sean más altos por el momento y que el consumo energético suba.

Activar el PowerCool



Fig. 27

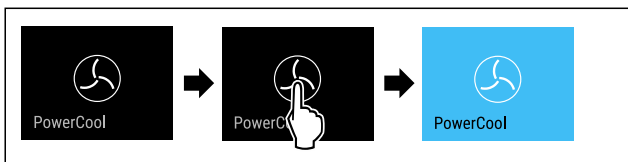


Fig. 28

- ▶ Siga los pasos de procedimiento según la figura.
- ▷ El PowerCool está activado.

Desactivar el PowerCool



Fig. 29

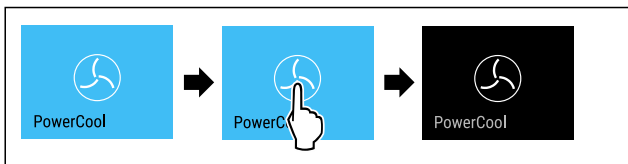


Fig. 30

- ▶ Siga los pasos de procedimiento según la figura.
- ▷ El PowerCool está desactivado.



HolidayMode

Con esta función puede activar o desactivar el HolidayMode. Si activa la HolidayMode el compartimiento de refrigeración se ajustará a 15 °C. Así ahorrará energía durante largos periodos de ausencia y evitará los malos olores y la aparición de moho.

Estado del electrodoméstico con HolidayMode activo
El compartimiento de refrigeración se enfría a 15 °C.
EasyFresh se enfría a 15 °C.
El SuperCool está desactivado.
El PowerCool está desactivado.

Activar el HolidayMode

- ▶ Vacíe el compartimiento de refrigeración al completo.
- ▶ Vacíe el EasyFresh al completo.



Fig. 31

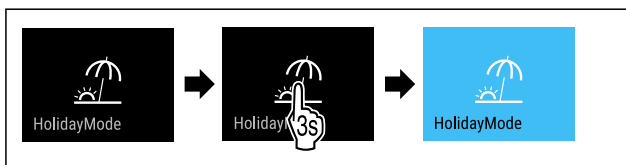


Fig. 32

- ▶ Siga los pasos de procedimiento según la figura.
- ▷ El HolidayMode está activado.
- ▷ El indicador de temperatura se pone en azul y muestra el símbolo HolidayMode.

Desactivar el HolidayMode



Fig. 33

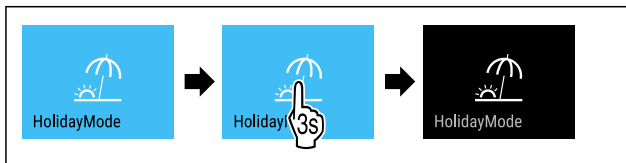


Fig. 34

- ▶ Siga los pasos de procedimiento según la figura.
- ▷ El HolidayMode está desactivado.
- ▷ El electrodoméstico enfría a la temperatura previamente ajustada.



SabbathMode

Con esta función puede activar o desactivar el SabbathMode. Si activa esta función, algunas funciones electrónicas se desconectan. Esto significa que su electrodoméstico cumple los requisitos religiosos en festividades judías como el Sabbath y cumple con la certificación STAR-K Kosher.

Estado del electrodoméstico con SabbathMode activo
El indicador de estado muestra continuamente el SabbathMode.
Todas las funciones de la pantalla excepto función desactivar el SabbathMode están bloqueadas.
Las funciones activas permanecen activas.
La pantalla permanece luminosa cuando se cierra la puerta.
La iluminación interior está desactivada.
Los recordatorios no se ejecutan. El intervalo de tiempo establecido se para.
Los recordatorios y avisos no se muestran.
No hay alarma de puerta.
No hay alarma de temperatura.
El ciclo de descongelación trabaja solo durante el tiempo especificado sin tener en cuenta el uso del electrodoméstico.
Tras un corte de corriente, el electrodoméstico vuelve al modo SabbathMode.

Estado del electrodoméstico

Nota

Este electrodoméstico cuenta con la certificación del instituto "Institute for Science and Halacha". (www.machonhalacha.co.il)

En www.star-k.org/appliances encontrará una lista de los electrodomésticos con certificación STAR-K.

Activar el SabbathMode



ADVERTENCIA

¡Peligro de intoxicación por alimentos en mal estado!
Si ha activado SabbathMode y se produce un fallo de corriente, no aparecerá ningún mensaje en la indicación de estado acerca del fallo de corriente. Al finalizar el fallo de corriente, el electrodoméstico continuará funcionando en SabbathMode. Debido al fallo de corriente los alimentos pueden estropearse y su consumo puede provocar una intoxicación alimentaria.

Tras un fallo de corriente:

- ▶ No consumir los alimentos que estaban congelados y se han descongelado.

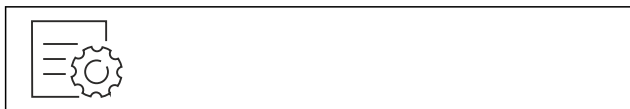


Fig. 35

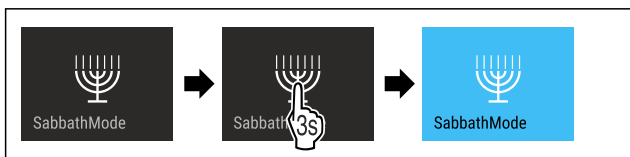


Fig. 36

- ▶ Siga los pasos de procedimiento según la figura.
- ▷ El SabbathMode está activado.
- ▷ El indicador de estado muestra continuamente el SabbathMode.

Desactivar el SabbathMode

SabbathMode se desactiva automáticamente después 80 horas. No obstante, también puede desactivar el SabbathMode manualmente en cualquier momento:

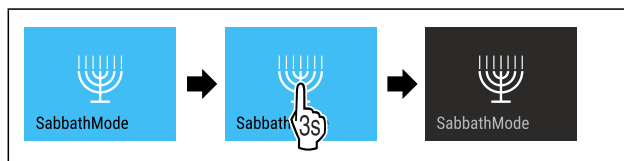


Fig. 37

- ▶ Siga los pasos de procedimiento según la figura.
- ▷ El SabbathMode está desactivado.



EnergySaver

Con esta función puede activar o desactivar el modo ahorro de energía. Si activa el modo ahorro de energía, el consumo de energía bajará y la temperatura del electrodoméstico subirá. Los alimentos permanecen frescos pero su durabilidad se acorta.

Zona de temperatura	Ajuste recomendado (consulte Ajuste de la temperatura)	Temperatura con EnergySaver activo
5 °C Frigorífico	4 °C	7 °C

Temperaturas

Activar el EnergySaver



Fig. 38

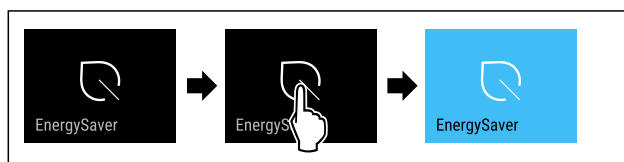


Fig. 39

- ▶ Siga los pasos de procedimiento según la figura.
- ▷ El modo ahorro de energía está activado.

Desactivar el EnergySaver



Fig. 40

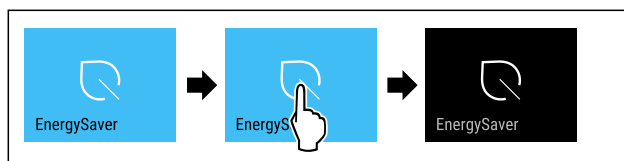


Fig. 41

- ▶ Siga los pasos de procedimiento según la figura.
- ▷ El modo de ahorro de energía está desactivado.



CleaningMode

Con esta función puede activar o desactivar el CleaningMode. El CleaningMode permite limpiar cómodamente el electrodoméstico.

Este ajuste se refiere al compartimiento del frigorífico.

Aplicación:

- Limpiar compartimiento del frigorífico. (consulte 9.5 Limpiar el aparato)

Estado del electrodoméstico con CleaningMode activo
El indicador de estado muestra continuamente el CleaningMode.
El compartimiento del frigorífico está apagado.
La iluminación interior está activada.
Los recordatorios y avisos no se muestran. Suena una señal.

Estado del electrodoméstico

Activar el CleaningMode



Fig. 42



Fig. 43

- ▶ Siga los pasos de procedimiento según la figura.
- ▷ El CleaningMode está activado.
- ▷ El indicador de estado muestra continuamente el CleaningMode.

Desactivar el CleaningMode

El CleaningMode se desactiva automáticamente después de 60 horas. No obstante, también puede desactivar el CleaningMode manualmente en cualquier momento:



Fig. 44

- ▶ Siga los pasos de procedimiento según la figura.
- ▷ El CleaningMode está desactivado.
- ▷ El electrodoméstico enfría a la temperatura previamente ajustada.



Brillo de pantalla

Con esta función se ajusta gradualmente el brillo de la pantalla.

Puede ajustar los siguientes niveles de brillo:

- 40 %
- 60 %
- 80 %
- 100 % (preajuste)

Ajustar brillo



Fig. 45

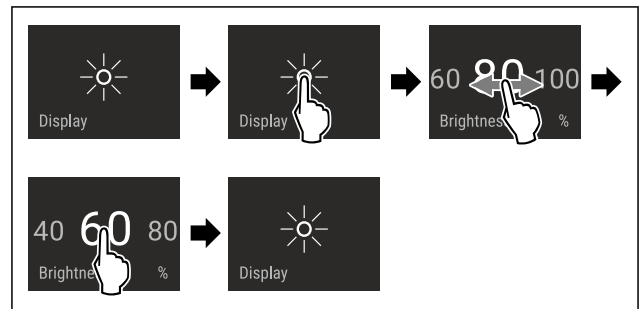


Fig. 46 Representación a modo de ejemplo: Cambiar de 80 % a 60 %.

- ▶ Siga los pasos de procedimiento según la figura.
- ▷ El brillo está ajustado.



Alarma de puerta

Con esta función puede activar o desactivar la alarma de puerta. La alarma de puerta sonará si la puerta está abierta durante demasiado tiempo. La alarma de puerta está activada a su entrega. Puede ajustar el tiempo en que la puerta puede estar abierta antes de que suene la alarma.

Puede ajustar los siguientes valores:

- 1 minuto
- 2 minutos
- 3 minutos
- Desconectada

Ajustar alarma de puerta



Fig. 47

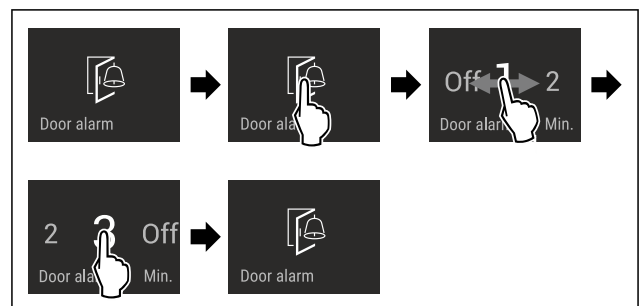


Fig. 48 Representación a modo de ejemplo: Cambiar alarma de puerta de 1 minuto a 3 minutos.

- ▶ Siga los pasos de procedimiento según la figura.
- ▷ La alarma de puerta está ajustada.

Desactivar alarma de puerta



Fig. 50

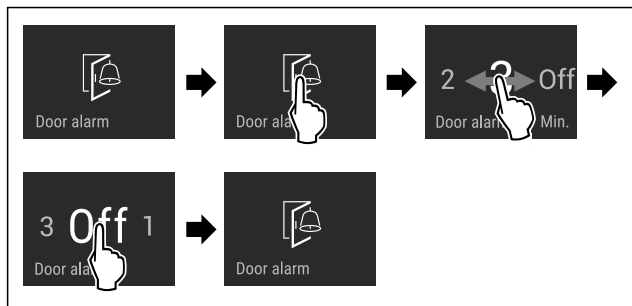


Fig. 51

- ▶ Siga los pasos de procedimiento según la figura.
- ▷ La alarma de puerta está desactivada.

Bloqueo de entrada

Con esta función puede activar o desactivar el bloqueo de entrada. El bloqueo de entrada impide que el electrodoméstico sea accionado accidentalmente, p. ej., por niños.

Aplicación:

- Evitar la modificación involuntaria de las funciones.
- Evitar la desconexión involuntaria del electrodoméstico.
- Evitar el ajuste involuntario de la temperatura.

Activar el bloqueo de entrada

Si activa el bloqueo de entrada, podrá seguir navegando por los menús, pero no podrá seleccionar ni modificar otras funciones.



Fig. 52

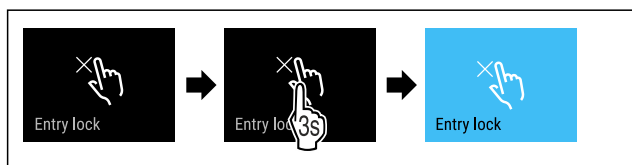


Fig. 53

- ▶ Siga los pasos de procedimiento según la figura.
- ▷ El bloqueo de entrada está activado.

Desactivar el bloqueo de entrada



Fig. 54

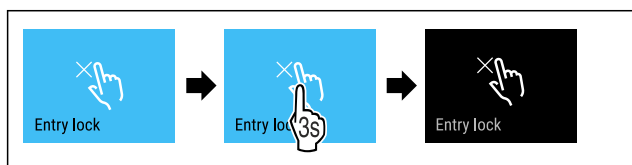


Fig. 55

- ▶ Siga los pasos de procedimiento según la figura.
- ▷ El bloqueo de entrada está desactivado.

Idioma

Con esta función se ajusta el idioma de visualización.

Puede ajustar los siguientes idiomas:

- Alemán
- Inglés
- Francés
- Español
- Italiano
- Neerlandés
- Checo
- Polaco
- Portugués
- Búlgaro
- Ruso
- Chino

Ajustar idioma

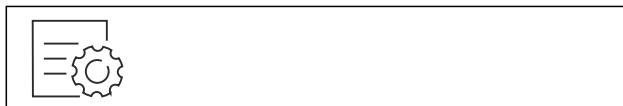


Fig. 56

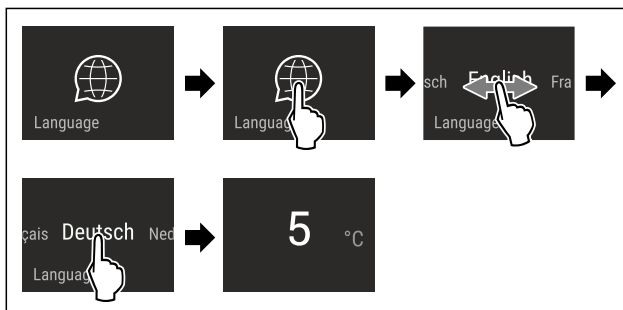


Fig. 57 Representación a modo de ejemplo en función de la temperatura previamente ajustada

- ▶ Siga los pasos de procedimiento según la figura.
- ▷ El idioma está ajustado.
- ▷ La visualización vuelve al indicador de estado.

Información sobre el electrodoméstico

Con esta función se muestra el nombre del modelo, el índice, el número de serie y el número de servicio de su electrodoméstico. Necesitará la información sobre el electrodoméstico cuando se ponga en contacto con el servicio de atención al cliente. (consulte 10.4 Servicio de atención al cliente)

Con esta función, también abrirá un menú ampliado. (consulte 3 Funcionamiento de la pantalla Touch & Swipe)

Mostrar información sobre el electrodoméstico

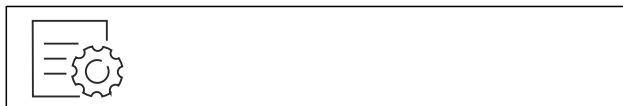


Fig. 58

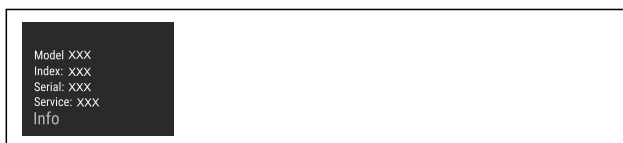


Fig. 59

- ▶ Siga los pasos de procedimiento según la figura.
- ▷ La pantalla muestra la información sobre el electrodoméstico.



Software

Con esta función se muestra la versión del software de su electrodoméstico.

Mostrar versión del software



Fig. 60



Fig. 61

- ▶ Siga los pasos de procedimiento según la figura.
- ▷ La pantalla muestra la versión del software.



Recordatorio

Con esta función puede activar o desactivar los recordatorios. La función está activada a su entrega.

Si la función está activada, aparecerán los siguientes recordatorios:

- Sustituir filtro de carbono activo del FreshAir (consulte Sustituir filtro de carbono activo del FreshAir)

Activar recordatorio

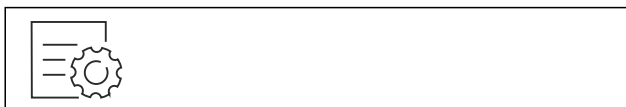


Fig. 62

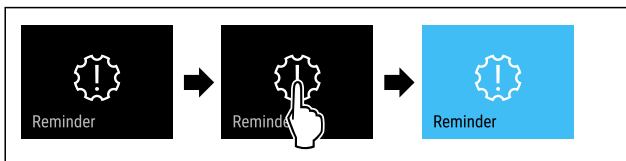


Fig. 63

- ▶ Siga los pasos de procedimiento según la figura.
- ▷ Recordatorio activado.

Desactivar recordatorio

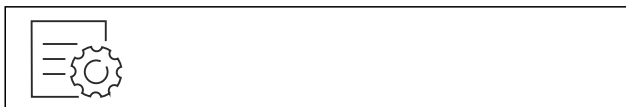


Fig. 64

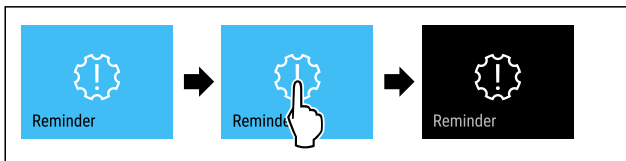


Fig. 65

- ▶ Siga los pasos de procedimiento según la figura.
- ▷ Recordatorio desactivado.



Modo de demostración

El modo de demostración es una función especial para los comercios que desean realizar una demostración de las funciones del dispositivo. Si activa el modo de demostración, todas las funciones técnicas de frío estarán desactivadas.

Si enciende el dispositivo y aparece "Demo" en el indicador de estado, esto también significa que el modo de demostración ya está activado.

Si activa el modo de demostración y, a continuación, lo vuelve a desactivar, el dispositivo se restablecerá a los valores predeterminados de fábrica. (consulte Restablecer a los valores de fábrica)

Activar el modo de demostración



Fig. 66

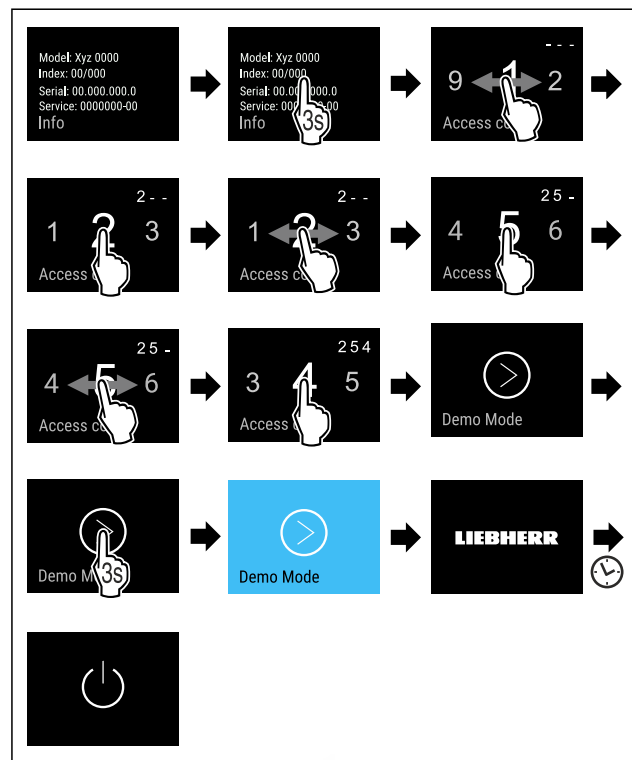


Fig. 67

- ▶ Siga los pasos de procedimiento según la figura.
- ▷ El modo de demostración está activado.
- ▷ El electrodoméstico está apagado.
- ▶ Encender el electrodoméstico. (consulte 4.1 Encendido del electrodoméstico (primera puesta en servicio))
- ▷ En el indicador de estado aparece "DEMO".

Desactivar el modo de demostración



Fig. 68

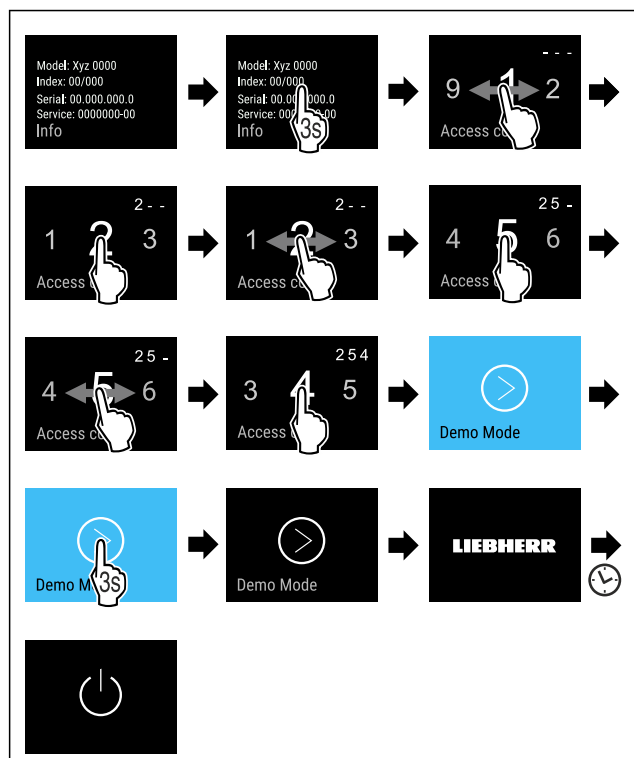


Fig. 69

- ▶ Siga los pasos de procedimiento según la figura.
- ▷ El modo de demostración está desactivado.
- ▷ El electrodoméstico está apagado.
- ▶ Encender el electrodoméstico. (consulte 4.1 Encendido del electrodoméstico (primera puesta en servicio))
- ▷ El electrodoméstico se ha restablecido a los ajustes de fábrica.

Restablecer a los valores de fábrica

Utilizar esta función para restablecer todos los ajustes a los valores predeterminados de fábrica. Todos los ajustes que haya realizado hasta el momento se restablecerán a su ajuste original.

Ejecutar el restablecimiento



Fig. 70

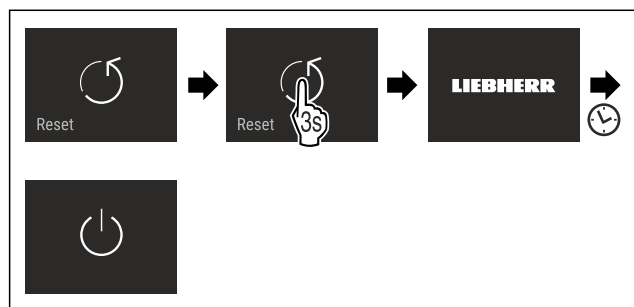


Fig. 71

- ▶ Siga los pasos de procedimiento según la figura.
- ▷ El electrodoméstico se ha restablecido.
- ▷ El electrodoméstico está apagado.
- ▶ Reiniciar el electrodoméstico. (consulte 4.1 Encendido del electrodoméstico (primera puesta en servicio))

7.3 Mensajes

Existen dos categorías de mensajes:

Categoría	Significado
Advertencia	Las advertencias aparecen en caso de alarma de puerta o averías de funcionamiento. Usted mismo puede finalizar los mensajes leves. Para averías de funcionamiento graves, debe ponerse en contacto con el servicio de atención al cliente. (consulte 10.4 Servicio de atención al cliente)
Recordatorio	Los recordatorios se refieren a procesos generales. Usted mismo puede realizar estos procesos para finalizar el mensaje.

7.3.1 Resumen de advertencias

Comportamiento del electrodoméstico en caso de advertencias:

- La advertencia aparece en rojo en la pantalla.
- El tono de la alarma incrementa su potencia.
- En algunas advertencias, la iluminación interior parpadea.

Mensaje	Causa	Finalizar mensajes
 Alarma de puerta	El mensaje aparece si la puerta está abierta durante demasiado tiempo.	Seguir los pasos de procedimiento (consulte Alarma de puerta).
 Error	El mensaje aparece si hay un error en el electrodoméstico. Un componente del electrodoméstico presenta un error.	Seguir los pasos de procedimiento (consulte Error).
 Error de WLAN	El mensaje aparece si el electrodoméstico no ha podido conectarse a la WLAN. (consulte Establecer la conexión WiFi por primera vez)	Seguir los pasos de procedimiento (consulte Error de WLAN).

7.3.2 Finalizar advertencias

Alarma de puerta

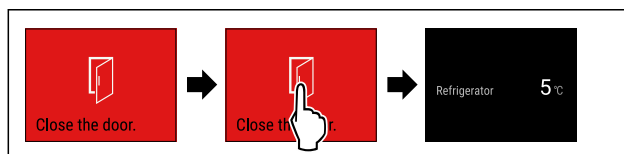


Fig. 72 Representación a modo de ejemplo

- ▶ Siga los pasos de procedimiento según la figura.

-o-

- ▶ Cerrar la puerta.

▷ La visualización salta al indicador de estado.

Puede ajustar el tiempo en que la puerta puede estar abierta antes de que suene la alarma. (consulte Ajustar alarma de puerta)

Error

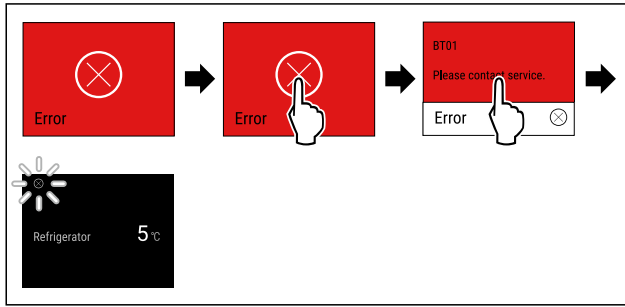


Fig. 73 Representación a modo de ejemplo

- ▶ Toque brevemente la pantalla.
- ▷ Se mostrará el código del error.
- ▶ Anote el código del error.
- ▶ Toque brevemente la pantalla.
- ▷ La visualización salta al indicador de estado.
- ▶ Póngase en contacto con el servicio de atención al cliente. (consulte 10.4 Servicio de atención al cliente)


Error de WLAN

- ▶ Comprobar la conexión WLAN.
- ▶ Volver a conectar el electrodoméstico a la WLAN. (consulte WiFi)

7.3.3 Resumen de recordatorios

Comportamiento del electrodoméstico en caso de recordatorios:

- El recordatorio aparece en amarillo en la pantalla.
- Tono de alarma aumentado.
- En algunos recordatorios, la iluminación interior parpadea.

Mensaje	Causa	Finalizar mensajes
 Sustituir filtro de carbono activo del FreshAir	El mensaje aparece si hay que sustituir el filtro de carbono activo.	Seguir (consulte Sustituir filtro de carbono activo del FreshAir) los pasos de procedimiento.

7.3.4 Finalizar recordatorios

Sustituir filtro de carbono activo del FreshAir

Liebherr recomienda: Sustituir el filtro de carbono activo del FreshAir cada 6 meses.

Nota

Puede obtener el filtro de carbón activo FreshAir en la tienda Liebherr-Hausgeräte en home.liebherr.com/shop/de/deu/zubehor.html.

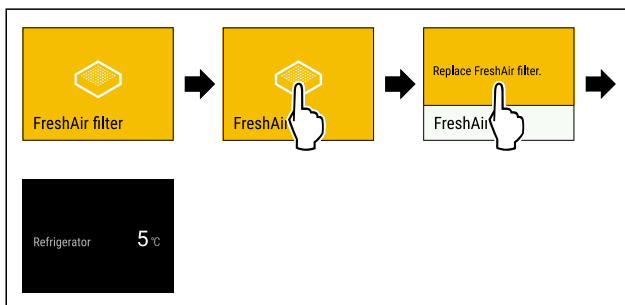


Fig. 74 Representación a modo de ejemplo

- ▶ Toque brevemente la pantalla.
- ▷ La pantalla muestra la información sobre el recordatorio.

- ▶ Toque brevemente la pantalla.
 - ▶ Sustituir filtro de carbono activo. (consulte 9.1 Filtro de carbón activo FreshAir)
 - ▷ El filtro de carbono activo garantiza una calidad de aire óptima en el frigorífico.
 - ▷ El recordatorio vuelve a aparecer transcurridos 6 meses.
- Si no desea volver a recibir este recordatorio, puede desactivarlo. (consulte Desactivar recordatorio)

8 Equipamiento

8.1 Estantes en la contrapuerta

Los estantes en la contrapuerta son adecuados para almacenar bebidas y alimentos. Puede desplazar los estantes en la contrapuerta para un uso personalizado y desmontarlos para su limpieza. No obstante, Liebherr recomienda utilizar los estantes en la contrapuerta en la posición suministrada de fábrica en la puerta.

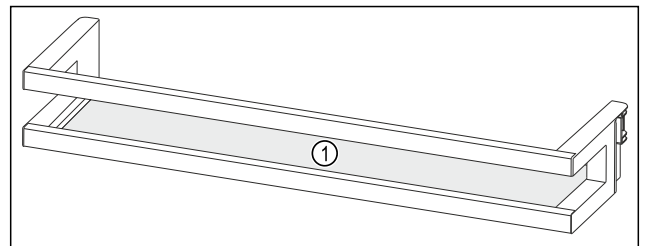


Fig. 75 Representación a modo de ejemplo del estante en la contrapuerta

(1) Estante

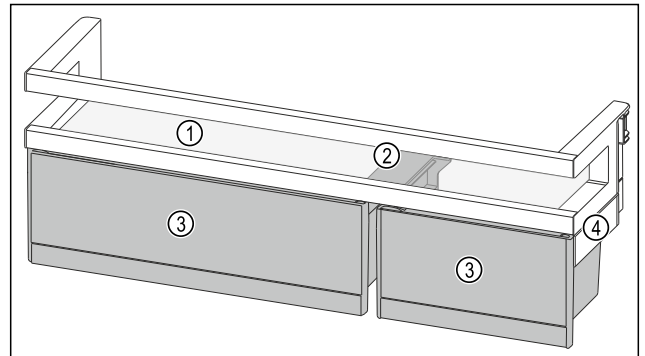


Fig. 76 Representación a modo de ejemplo del estante en la contrapuerta con VarioBoxes

(1) Estante (2) Pieza de retención para VarioBoxes (3) VarioBoxes (4) Parte lateral VarioBoxes

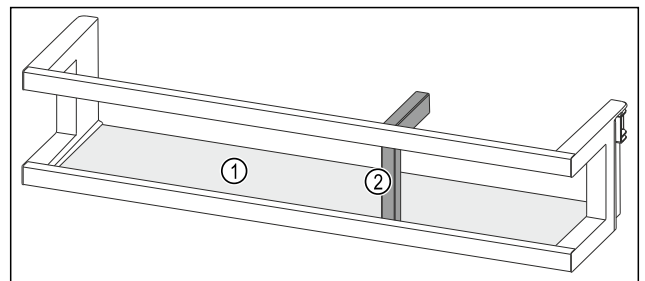


Fig. 77 Representación a modo de ejemplo del estante en la contrapuerta con soporte para botellas

(1) Estante (2) Soporte para botellas

La siguiente tabla muestra ejemplos de lo que se puede almacenar en cada estante en la contrapuerta. No debe superar el peso máximo de carga de la puerta.

Estantes en la contrapuerta	Alimentos
Estantes en la contrapuerta (consulte Fig. 75)	Mantequilla, queso, conservas, tubos
Estante en la contrapuerta con soporte para botellas (consulte Fig. 77)	Botellas El soporte para botellas deslizante fija las botellas en el estante en la contrapuerta.
Estante en la contrapuerta con VarioBoxes (consulte Fig. 76)	Alimentos a pequeña escala

8.1.1 Retirada de las VarioBoxes

Puede utilizar una o las dos VarioBoxes. Si desea colocar botellas especialmente altas en el estante en la contrapuerta bajo el estante en la contrapuerta con VarioBoxes, puede retirar uno o ambos VarioBoxes.

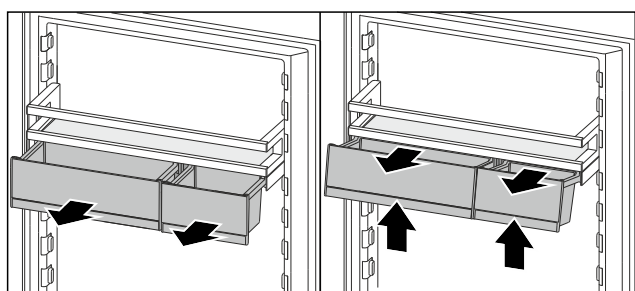


Fig. 78

- ▶ Saque los VarioBoxes hasta el tope.
- ▶ Levante los VarioBoxes por delante.
- ▶ Retire los VarioBoxes hacia delante.

8.1.2 Retirada del estante en la contrapuerta

Asegúrese de que se cumplan los siguientes requisitos:

- Se han sacado los VarioBoxes. (consulte 8.1.1 Retirada de las VarioBoxes)

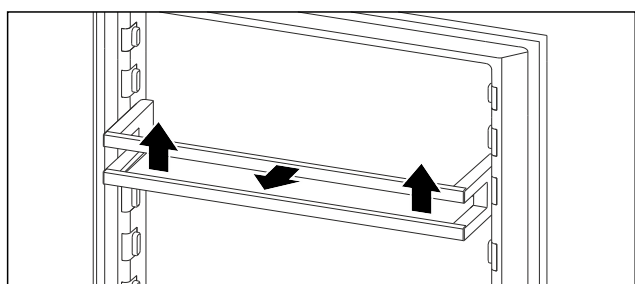


Fig. 79 Representación a modo de ejemplo

- ▶ Empuje el estante en la contrapuerta hacia arriba.
- ▶ Extraiga el estante en la contrapuerta hacia delante.

8.1.3 Inserción del estante en la contrapuerta

Asegúrese de que se cumplan los siguientes requisitos:

- Se han sacado los VarioBoxes. (consulte 8.1.1 Retirada de las VarioBoxes)

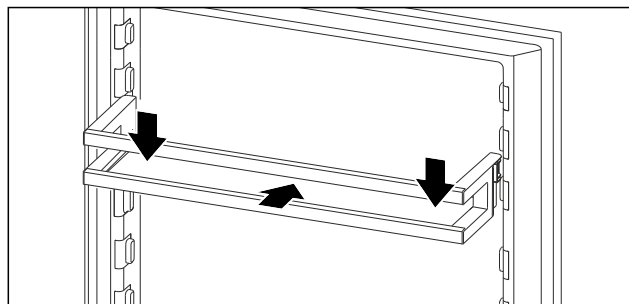


Fig. 80 Representación a modo de ejemplo

- ▶ Deslice el estante en la contrapuerta.
- ▶ Presione el estante en la contrapuerta hacia abajo.

8.1.4 Inserción de las VarioBoxes

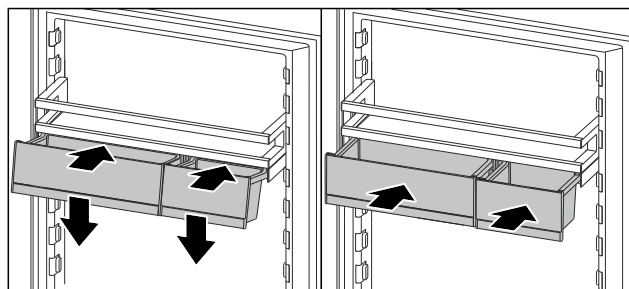


Fig. 81

- ▶ Coloque los VarioBoxes inclinados sobre la aleta de refrigeración del estante en la contrapuerta.
- ▶ Baje los VarioBoxes.
- ▶ Introduzca los VarioBoxes.

8.1.5 Cambio de los VarioBoxes

Asegúrese de que se cumplan los siguientes requisitos:

- Se han sacado los VarioBoxes. (consulte 8.1.1 Retirada de las VarioBoxes)
- Se ha sacado el estante en la contrapuerta. (consulte 8.1.2 Retirada del estante en la contrapuerta)

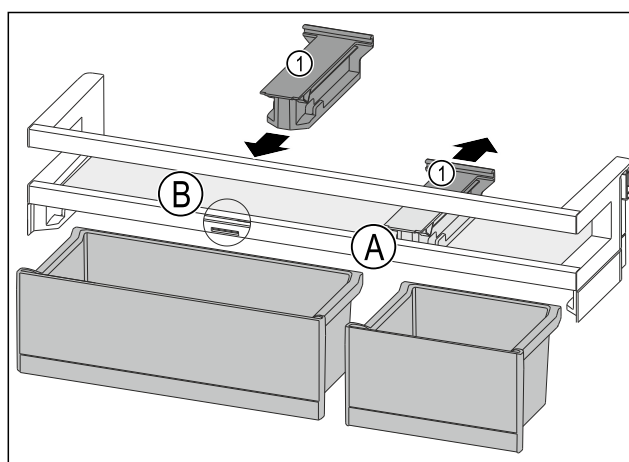


Fig. 82

- ▶ Retire la pieza de retención Fig. 82 (1) hacia atrás hacia la posición Fig. 82 (A).
- ▶ Inserte la pieza de retención Fig. 82 (1) en la posición Fig. 82 (B).
- ▶ Inserción del estante en la contrapuerta. (consulte 8.1.3 Inserción del estante en la contrapuerta)

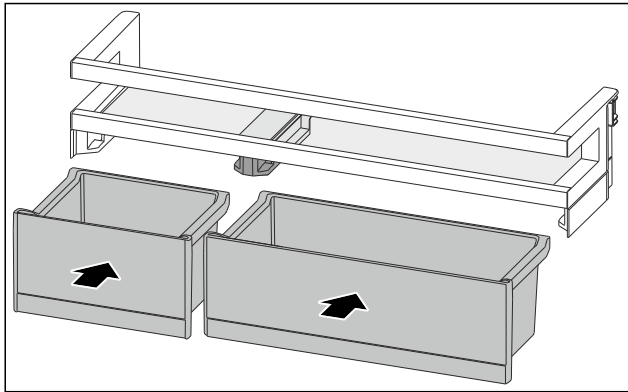


Fig. 83

- Coloque los VarioBoxes en disposición intercambiada. (consulte Fig. 83)

8.1.6 Desmontaje del estante en la contrapuerta

Puede desmontar algunos de los estantes en la contrapuerta si desea limpiarlos o instalar o retirar piezas de repuesto.

Desmontaje del estante en la contrapuerta

Asegúrese de que se cumplan los siguientes requisitos:

- Se ha sacado el estante en la contrapuerta. (consulte 8.1.2 Retirada del estante en la contrapuerta)

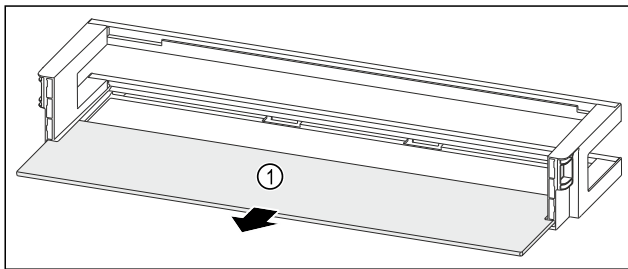


Fig. 84 Estantes en la contrapuerta con estante

- Retire el estante Fig. 84 (1).

Desmontaje del estante en la contrapuerta con VarioBoxes

Asegúrese de que se cumplan los siguientes requisitos:

- Se ha sacado el estante en la contrapuerta. (consulte 8.1.2 Retirada del estante en la contrapuerta)

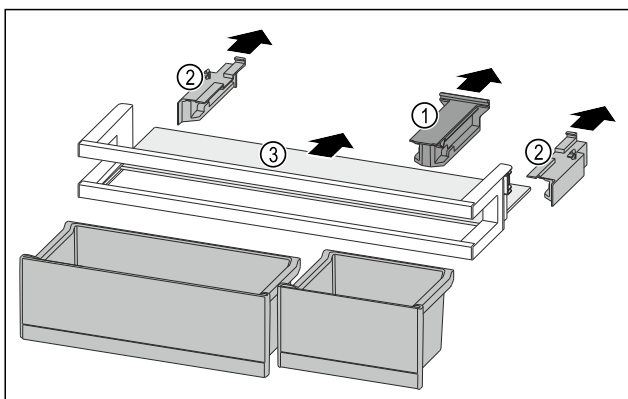


Fig. 85

- Retire las VarioBoxes. (consulte 8.1.1 Retirada de las VarioBoxes)
- Retire la pieza de retención Fig. 85 (1).
- Retire las partes laterales Fig. 85 (2).
- Retire el estante Fig. 85 (3).

Desmontaje del estante en la contrapuerta con soporte para botellas

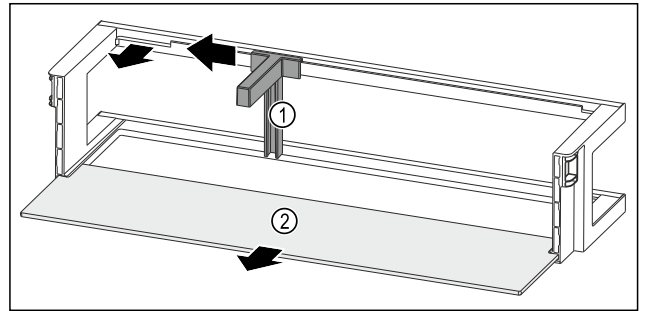


Fig. 86 Estante en la contrapuerta con soporte para botellas y estante

- Empuje el soporte para botellas Fig. 86 (1) hacia un lado hasta la entalladura.
- Retire el soporte para botellas Fig. 86 (1).
- Retire el estante Fig. 86 (2).

8.1.7 Montaje del estante en la contrapuerta

Montaje del estante en la contrapuerta

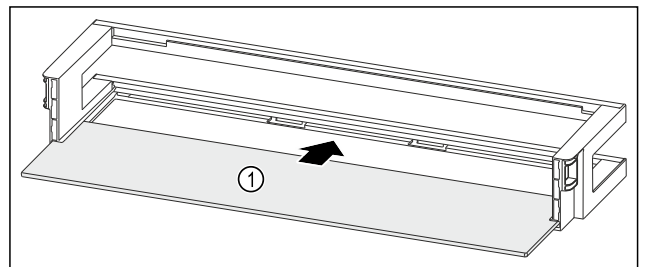


Fig. 87 Estantes en la contrapuerta con estante

- Introduzca el estante Fig. 87 (1) en los huecos laterales.

Montaje del estante en la contrapuerta con VarioBoxes

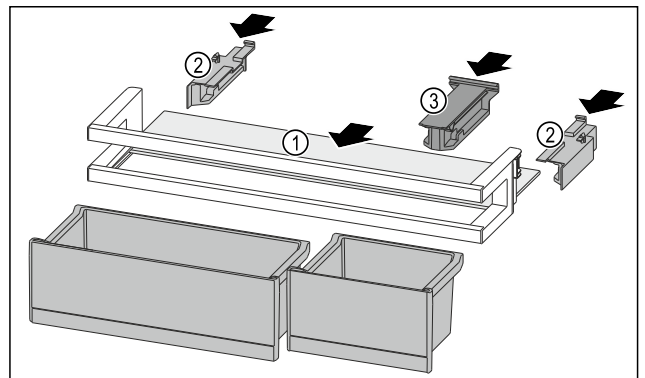


Fig. 88

- Introduzca el estante Fig. 88 (1) en los huecos laterales.
- Inserte las partes laterales Fig. 88 (2).
- Inserte la pieza de retención Fig. 88 (3).
- Inserte las VarioBoxes. (consulte 8.1.4 Inserción de las VarioBoxes)

Montaje del estante en la contrapuerta con soporte para botellas

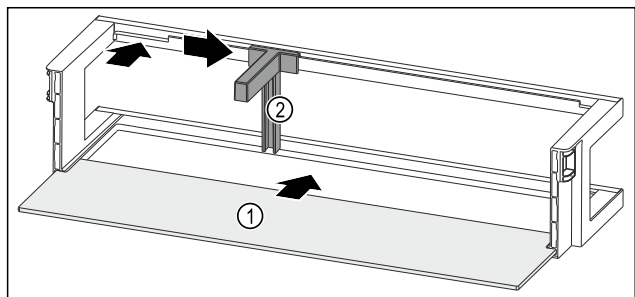


Fig. 89 Estantes en la contrapuerta con estante

- ▶ Introduzca el estante Fig. 89 (1) en los huecos laterales.
- ▶ Inserte el soporte para botellas Fig. 89 (2) en la entalladura.
- ▶ Deslice el soporte para botellas Fig. 89 (2) hacia un lado a la posición deseada.

8.2 Superficies de depósito

8.2.1 Desplazar / retirar las superficies de depósito

Las superficies de depósito están protegidas contra cualquier extracción accidental mediante topes de extracción.

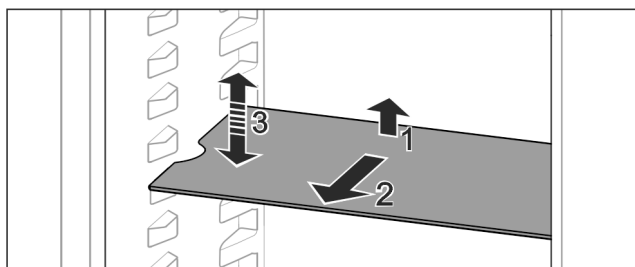


Fig. 90

- ▶ Levante la superficie de depósito y retírela hacia adelante.
- ▷ Escotadura lateral en posición de apoyo.
- ▶ Desplazar el estante: Subir o bajar a una altura cualquiera e introducir.

-o-

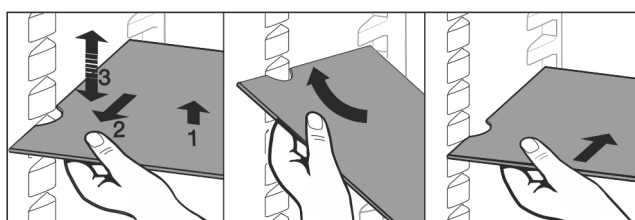


Fig. 91

- ▶ Retirar por completo el estante: Extraer hacia adelante.
- ▶ Para facilitar la retirada: incline la superficie de depósito.
- ▶ Volver a colocar el estante: Introducir hasta el tope.
- ▷ Los topes de extracción quedan orientados hacia abajo.
- ▷ Los topes de extracción se encuentran detrás de la superficie de contacto delantera.

También se puede retirar la superficie de depósito situada sobre los compartimientos EasyFresh.

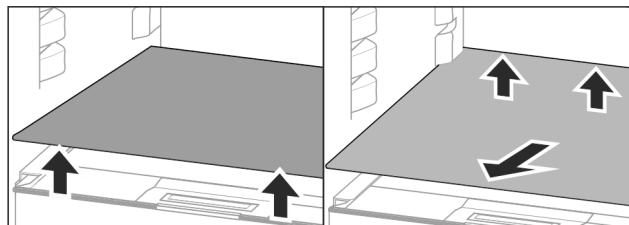


Fig. 92

Extraer la superficie de depósito

- ▶ Levante la superficie de depósito por delante y por detrás.
- ▶ Retírela hacia adelante.

No coloque ningún alimento sobre la tapa del compartimiento situada debajo.

Introducir la superficie de depósito:

- ▶ Coloque la superficie de depósito inclinada por debajo hacia atrás.
- ▷ Los topes de extracción quedan orientados hacia abajo.
- ▶ Introduzca y coloque la superficie de depósito.

8.3 Superficie de depósito divisible

8.3.1 Utilizar una superficie de depósito divisible

Las superficies de depósito están protegidas contra cualquier extracción accidental mediante topes de extracción.

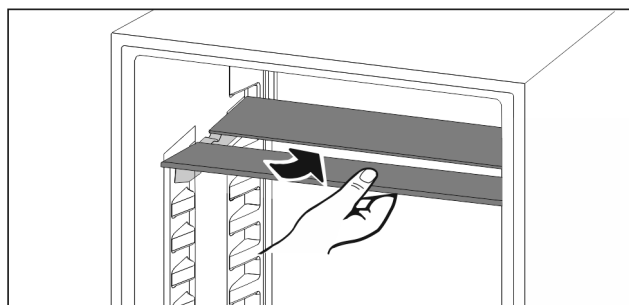


Fig. 93

- ▶ Coloque debajo la superficie de depósito divisible según se indica en la ilustración.

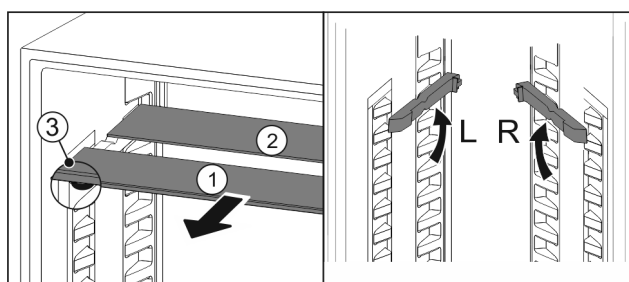


Fig. 94

Desplazar en cuanto a la altura:

- ▶ Retire las planchas de cristal individualmente hacia adelante Fig. 94 (1).
- ▶ Extraiga los rieles de apoyo del enganche y encájelos a la altura deseada.
- ▶ Introduzca las diferentes planchas de cristal de manera consecutiva.
- ▷ Topes de extracción planos en la parte delantera, directamente detrás del riel de apoyo.
- ▷ Topes de extracción altos en la parte trasera.

Utilizar las dos superficies de depósito:

- ▶ Con una mano, agarrar la placa de vidrio inferior y tirar de ella hacia adelante.

Equipamiento

- ▷ La placa de vidrio Fig. 94 (1) con moldura está situada delante.
- ▷ Los topes Fig. 94 (3) miran hacia abajo.

8.4 VarioSafe

En el compartimento del frigorífico, VarioSafe ofrece espacio para, p. ej., alimentos, paquetes, tubos y vasos de pequeñas dimensiones.

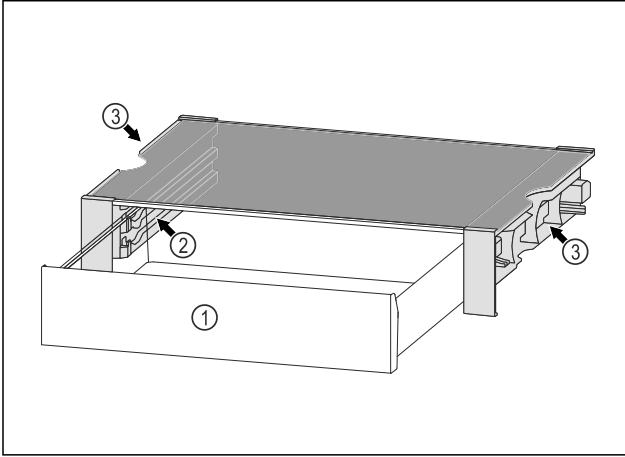


Fig. 95

- (1) Cajón VarioSafe
- (2) Paredes laterales con nervaduras para cajón VarioSafe
- (3) Huecos en las paredes laterales izquierda y derecha

8.4.1 Introducir el VarioSafe

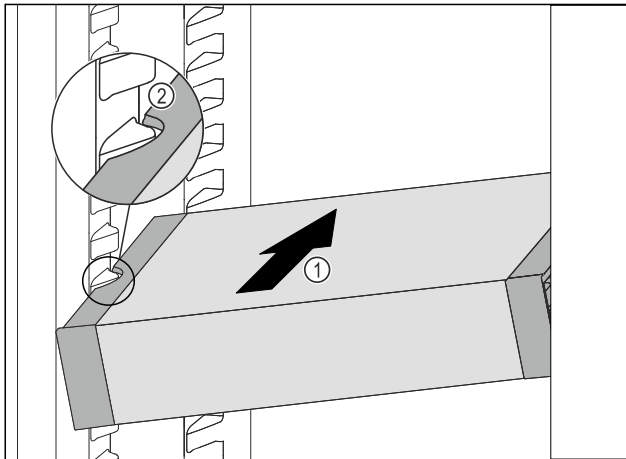


Fig. 96

- ▶ Introduzca el VarioSafe en posición oblicua en el compartimento del frigorífico Fig. 96 (1) hasta que los huecos laterales Fig. 96 (2) del VarioSafe se encuentren a la altura de la nervadura del recipiente en el compartimento frigorífico.

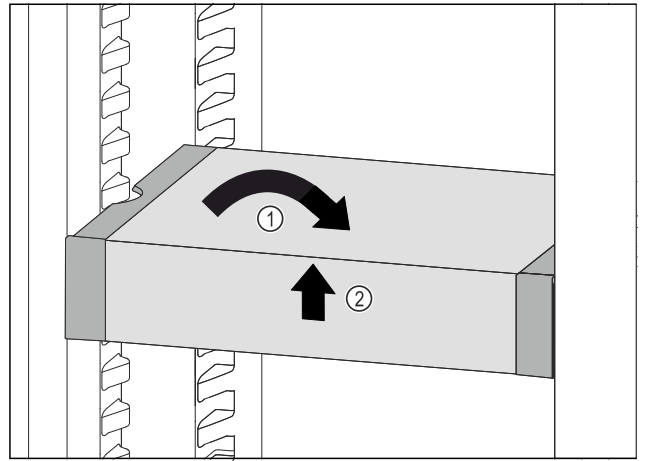


Fig. 97

- ▶ Coloque el VarioSafe en posición recta. Fig. 97 (1)
- ▶ Levante el VarioSafe por delante. Fig. 97 (2)

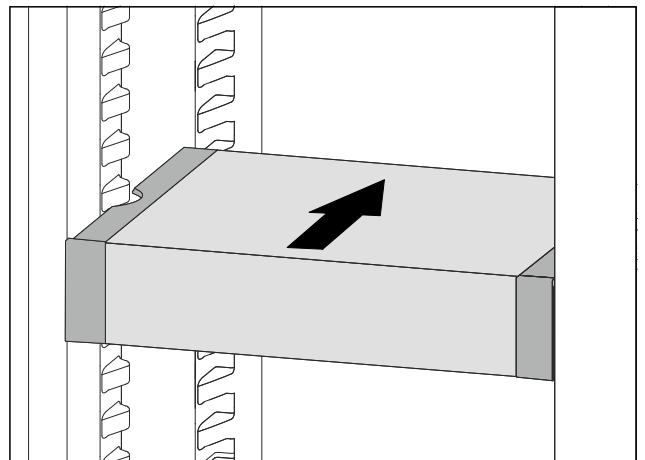


Fig. 98

- ▶ Levante el VarioSafe hacia delante.
- ▶ Deslice el VarioSafe hacia atrás.
- ▶ Baje el VarioSafe.
- ▷ El VarioSafe encaja de forma audible en la parte delantera.
- ▷ El VarioSafe queda colocado.

8.4.2 Desplazar el VarioSafe

Puede desplazar el VarioSafe en bloque al compartimento del frigorífico.

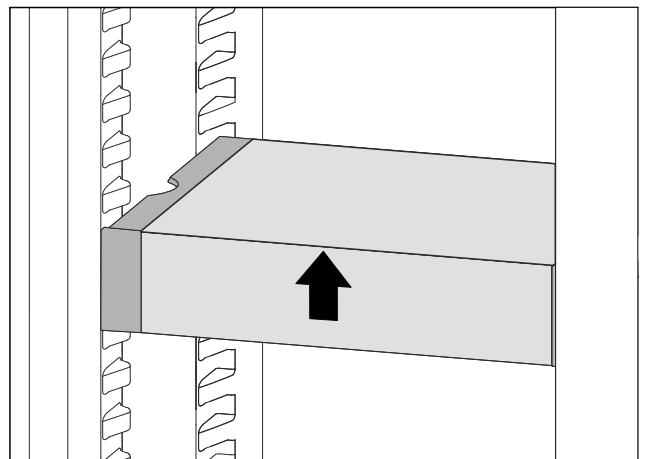


Fig. 99

- ▶ Levante el VarioSafe por delante.

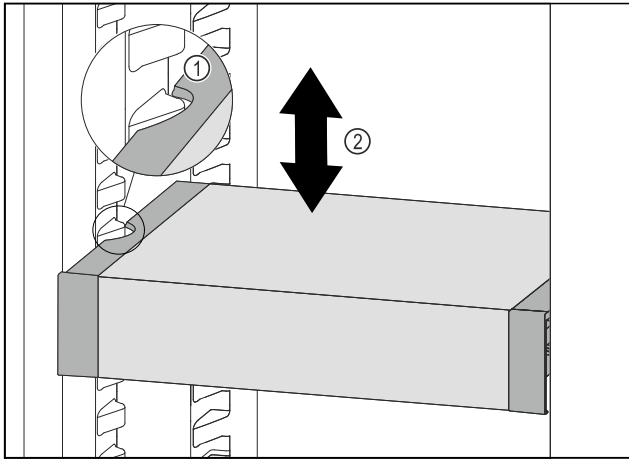


Fig. 100

- ▶ Tire del VarioSafe hacia delante hasta que los huecos laterales del VarioSafe se encuentren a la altura de la nervadura del recipiente en el compartimento del frigorífico. Fig. 100 (1)
- ▶ Mueva el VarioSafe hacia arriba o hacia abajo en el compartimento del frigorífico hasta alcanzar la altura deseada. Fig. 100 (2)

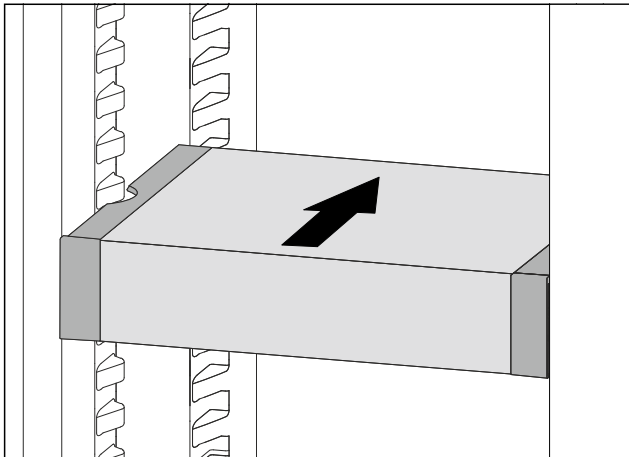


Fig. 101

- ▶ Levante el VarioSafe por delante.
- ▶ Deslice el VarioSafe hacia atrás.
- ▷ El VarioSafe encaja de forma audible en la parte delantera.
- ▷ El VarioSafe se ha desplazado en altura.

8.4.3 Desplazar el cajón VarioSafe

Puede introducir el cajón VarioSafe a dos alturas distintas. Si desea almacenar alimentos de tamaño grande en el cajón VarioSafe, introduzca el cajón VarioSafe en la nervadura inferior. Si desea almacenar alimentos de tamaño más reducido en el cajón VarioSafe, desplace el cajón VarioSafe a la nervadura superior.

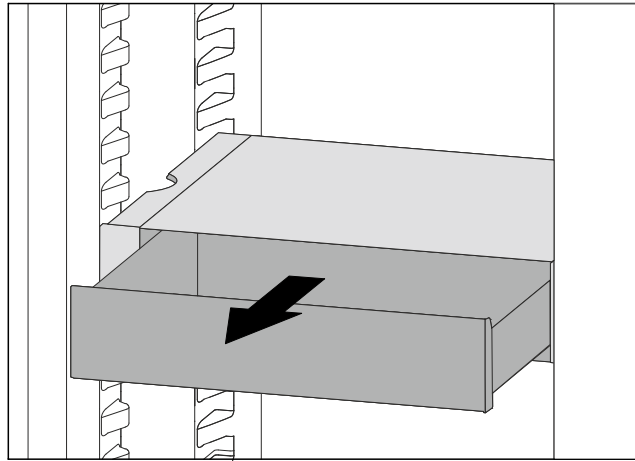


Fig. 102

- ▶ Extraiga el cajón VarioSafe hasta el tope.
- ▶ Levante el cajón VarioSafe por delante.
- ▶ Retire el cajón VarioSafe hacia delante.

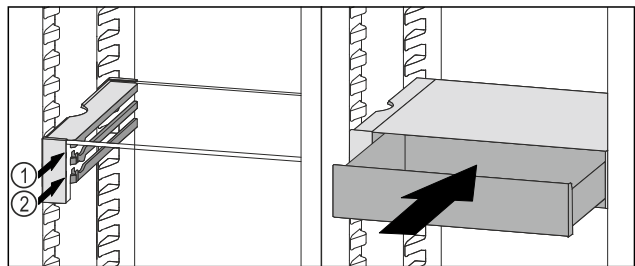


Fig. 103

- ▶ Levante el cajón VarioSafe por delante.
- ▶ Coloque el cajón VarioSafe en la nervadura deseada Fig. 103 (1) o Fig. 103 (2) detrás de los topes.
- ▷ El cajón VarioSafe está desplazado en altura.

8.4.4 Extraer el VarioSafe

Puede extraer el VarioSafe entero.

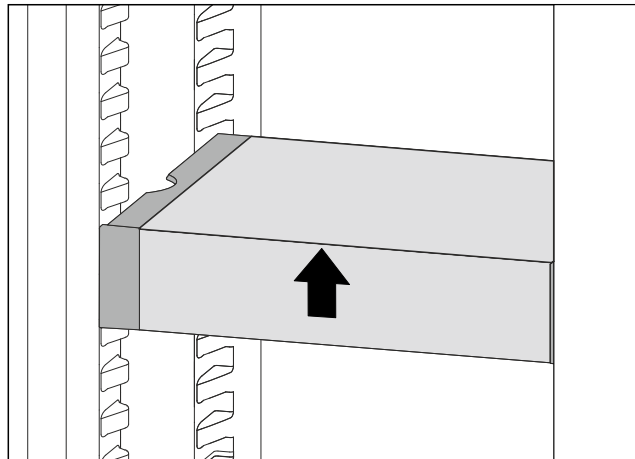


Fig. 104

- ▶ Levante el VarioSafe por delante.

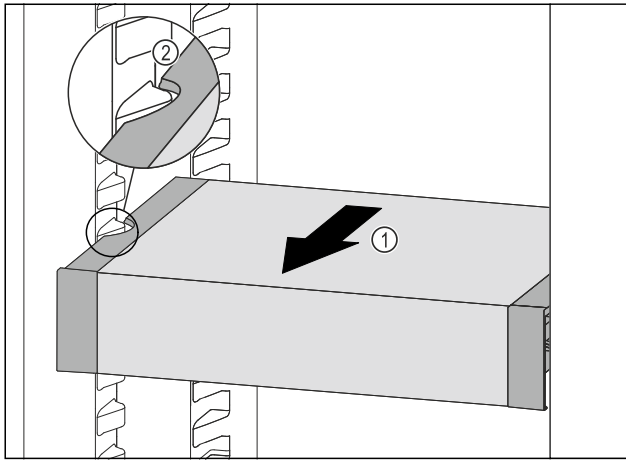


Fig. 105

- ▶ Tire del VarioSafe hacia delante Fig. 105 (1) hasta que los huecos laterales del VarioSafe se encuentren a la altura de la nervadura del recipiente en el compartimento del frigorífico. Fig. 105 (2)

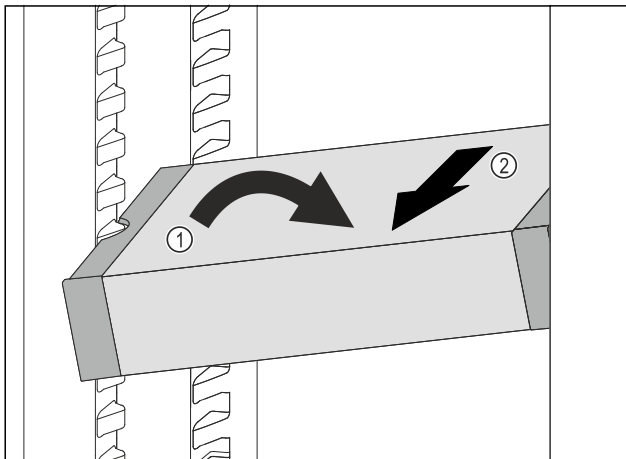


Fig. 106

- ▶ Coloque el VarioSafe en el compartimento del frigorífico en posición oblicua. Fig. 106 (1)
- ▶ Extraiga el VarioSafe hacia delante. Fig. 106 (2)
- ▷ El VarioSafe se ha retirado.

8.4.5 Desarmar el VarioSafe

Puede desarmar el VarioSafe si desea limpiar el VarioSafe o si desea montar o desmontar piezas de repuesto.

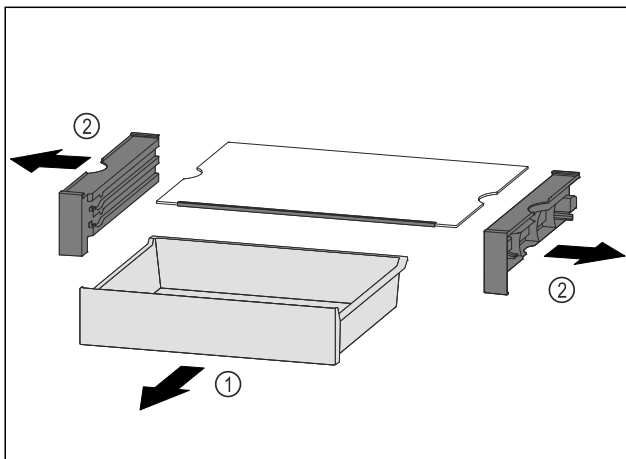


Fig. 107

- ▶ Extraiga el VarioSafe en bloque. (consulte 8.4.4 Extraer el VarioSafe)
- ▶ Desarme el VarioSafe teniendo en cuenta la figura.

8.5 Cajones

Los cajones se pueden retirar para la limpieza.

La forma de retirar y colocar los cajones varía en función del sistema de extracción. Su aparato puede incluir diferentes sistemas de extracción.

Nota

El consumo de energía aumenta y la potencia de refrigeración se reduce si la ventilación es insuficiente.

- ▶ Deje siempre libres los canales de circulación interiores del ventilador de la pared trasera.

8.5.1 Cajón sobre la base del aparato o sobre una placa de vidrio

El cajón se desplaza directamente sobre la base del aparato o sobre una placa de vidrio. No hay guías.

Retirar un cajón

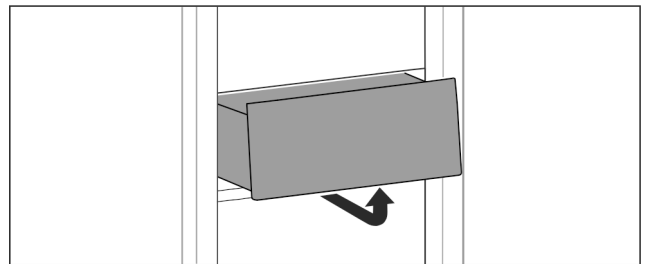


Fig. 108

- ▶ Extraiga el cajón según se indica en la ilustración.

Colocar un cajón

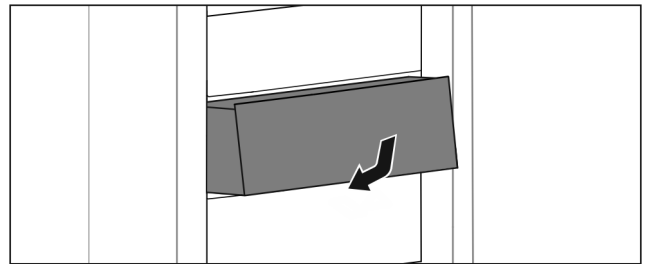


Fig. 109

- ▶ Introduzca el cajón tal como se muestra en la ilustración.

8.5.2 Cajón sobre guías deslizantes

Retirar un cajón

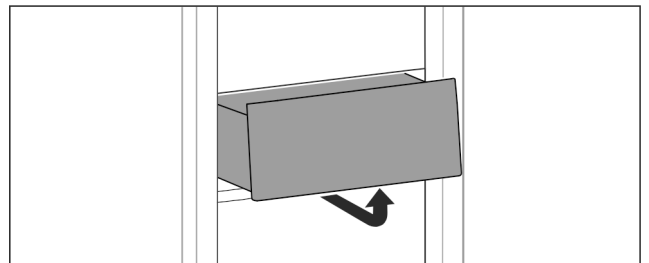


Fig. 110

- ▶ Extraiga el cajón según se indica en la ilustración.

Colocar un cajón

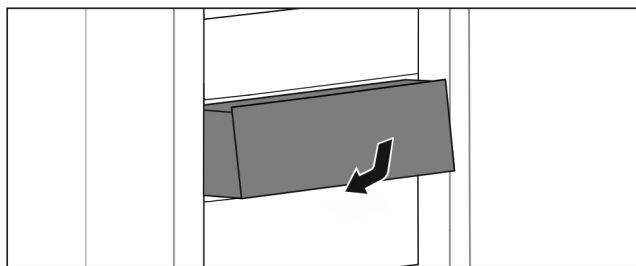


Fig. 111

- ▶ Introduzca el cajón tal como se muestra en la ilustración.

8.5.3 Cajón sobre guías telescópicas

El cajón se desplaza sobre guías extraíbles (telescópicas). Hay guías telescópicas con extracción total y otras con extracción parcial. Los cajones con extracción total pueden extraerse por completo del aparato. Los cajones con extracción parcial no pueden extraerse completamente del aparato. El sistema que tiene el aparato depende del tipo de electrodoméstico.

Extracción parcial en el compartimento frigorífico

Retirar un cajón

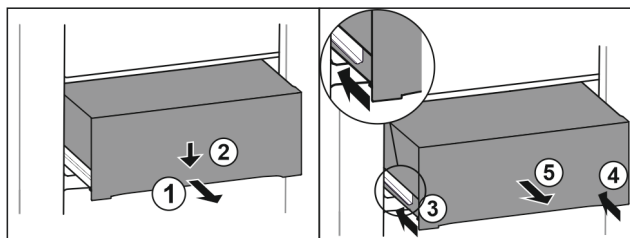


Fig. 112

- ▶ Extraiga el cajón hasta la mitad. Fig. 112 (1)
- ▶ Presionar hacia abajo el cajón de la parte delantera. Fig. 112 (2)
- ▶ Introducir el carril izquierdo unos 2 cm. Fig. 112 (3)
- ▶ Introducir el carril derecho unos 2 cm. Fig. 112 (4)
- ▶ Extraiga el cajón hacia delante. Fig. 112 (5)

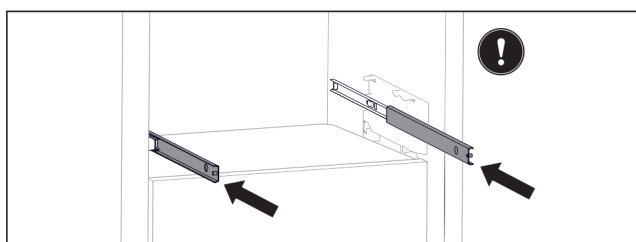


Fig. 113

Si tras la retirada del cajón las guías aún no están totalmente retraídas:

- ▶ Retraiga completamente las guías.

Colocar un cajón

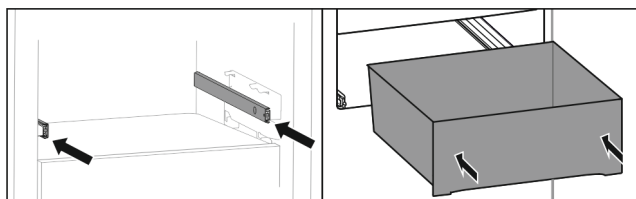


Fig. 114

- ▶ Retraiga las guías.
- ▶ Coloque el cajón sobre las guías.
- ▶ Deslice el cajón hacia atrás.

8.6 Tapa del compartimento del cajón EasyFresh

La tapa del compartimento garantiza una humedad permanente.

La tapa del compartimento se encuentra justo encima del compartimento y puede ocultarse con estantes o compartimentos adicionales.

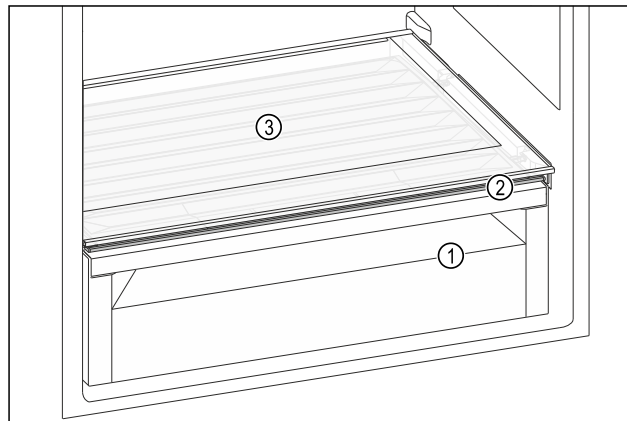


Fig. 115 Representación a modo de ejemplo de la tapa del compartimento del cajón EasyFresh

- (1) Cajón EasyFresh
- (2) Tapa del compartimento del cajón Easy-Fresh
- (3) Estante

8.6.1 Reducción de la humedad del aire en el compartimento

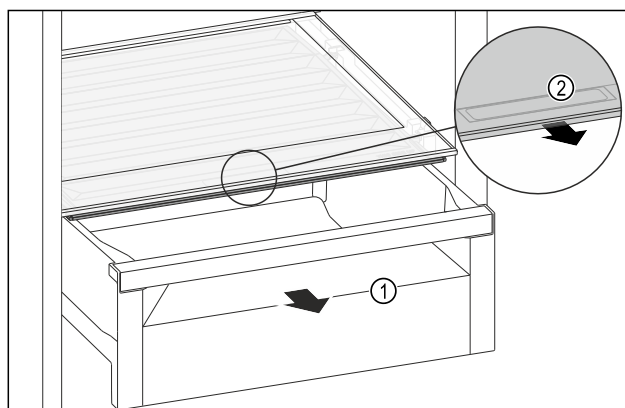


Fig. 116

- ▶ Extraer el compartimento Fig. 116 (1).
- ▶ Agarrar el tirador empotrado Fig. 116 (2) en la tapa del compartimento y tirar de la tapa del compartimento hacia delante al mismo tiempo.
- ▷ Cuando el compartimento está cerrado, queda un pequeño espacio entre la tapa del compartimento y el compartimento.

Equipamiento

8.6.2 Aumento de la humedad del aire en el compartimento

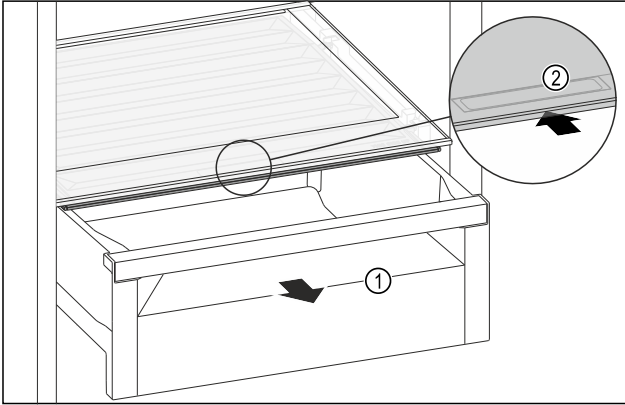


Fig. 117

- ▶ Extraer el compartimento Fig. 117 (1).
- ▶ Agarrar el tirador empotrado Fig. 117 (2) en la tapa del compartimento y tirar de la tapa del compartimento hacia atrás al mismo tiempo.
- ▷ Cuando el compartimento está cerrado, la tapa del compartimento se sella herméticamente con el compartimento.

8.7 Compartimento de mantequilla

8.7.1 Abrir / cerrar el compartimento de mantequilla

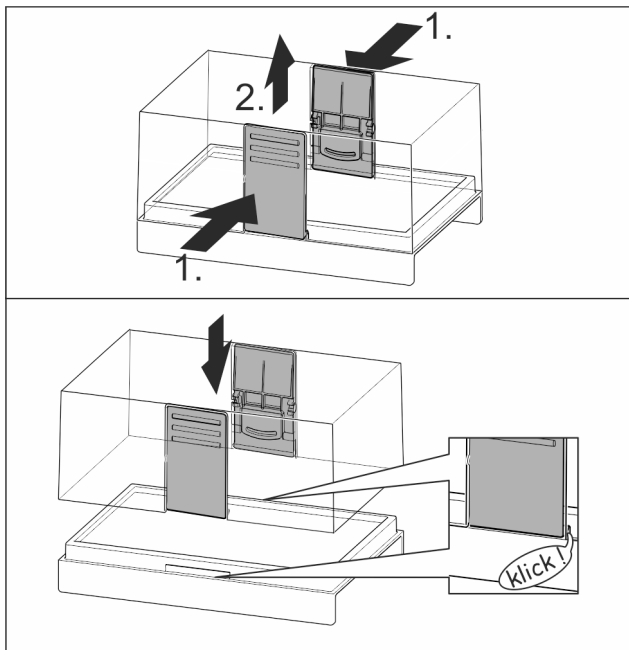


Fig. 118

8.7.2 Desarmar el compartimento de mantequilla

El compartimento de mantequilla se puede desarmar para su limpieza.

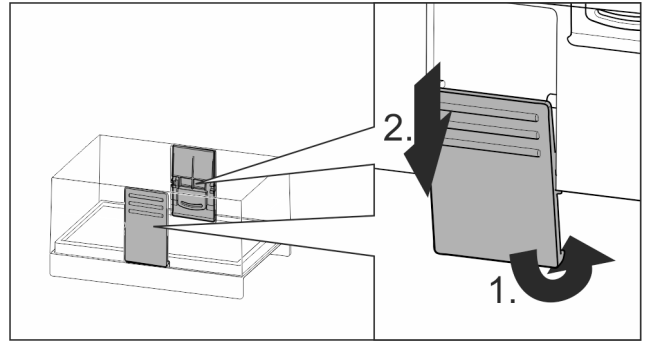


Fig. 119

- ▶ Desarme el compartimento de mantequilla.

8.8 Huevera

La huevera es extraíble y reversible. Las dos piezas de la huevera se pueden utilizar para señalar diferencias como, por ejemplo, la fecha de compra.

8.8.1 Utilizar la huevera

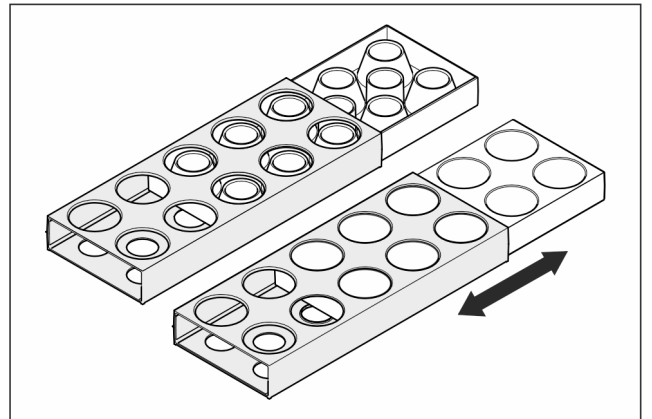


Fig. 120

- ▶ Parte superior: almacene huevos de gallina.
- ▶ Parte inferior: almacene huevos de codorniz.

8.9 Soporte para botellas

8.9.1 Utilizar el soporte para botellas

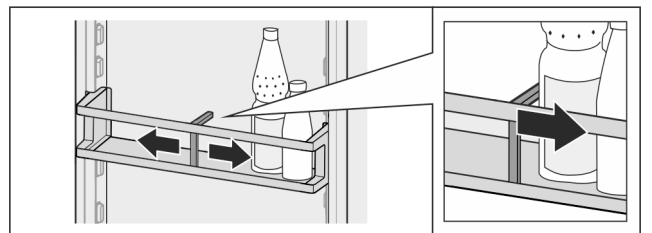


Fig. 121

- ▶ Desplace el soporte hasta las botellas.
- ▷ Esto evita que vuelquen las botellas.

8.9.2 Retirar el soporte para botellas

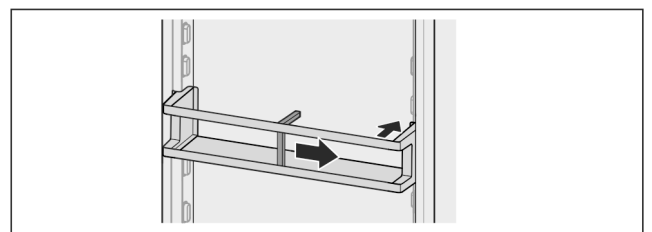


Fig. 122

- ▶ Desplace el soporte para botellas completamente hacia la derecha hasta el borde.
- ▶ Retírelo hacia atrás.

9 Mantenimiento

9.1 Filtro de carbón activo FreshAir

El filtro de carbón activo FreshAir se encuentra en el compartimiento situado sobre el ventilador.

Garantiza una calidad óptima del aire.

- Cambie el filtro de carbón activo cada 6 meses.
Si el recordatorio está activado, aparece en pantalla un mensaje solicitando el cambio.
- El filtro de carbón activo se puede eliminar junto con la basura doméstica normal.

Nota

Puede obtener el filtro de carbón activo FreshAir en la tienda Liebherr-Hausgeräte en home.liebherr.com/shop/de/deu/zubehor.html.

9.1.1 Retirar el filtro de carbón activo FreshAir

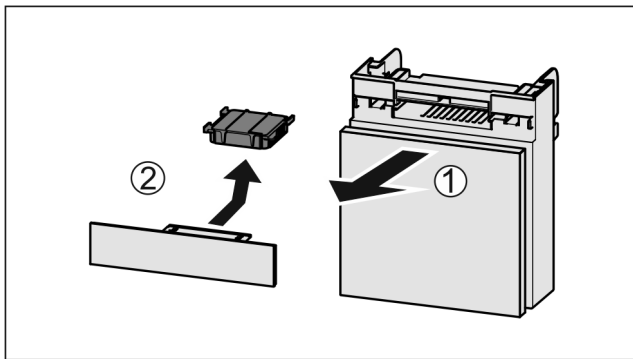


Fig. 123

- ▶ Retire el compartimiento hacia delante Fig. 123 (1).
- ▶ Retire el filtro de carbón activo Fig. 123 (2).

9.1.2 Colocar el filtro de carbón activo FreshAir

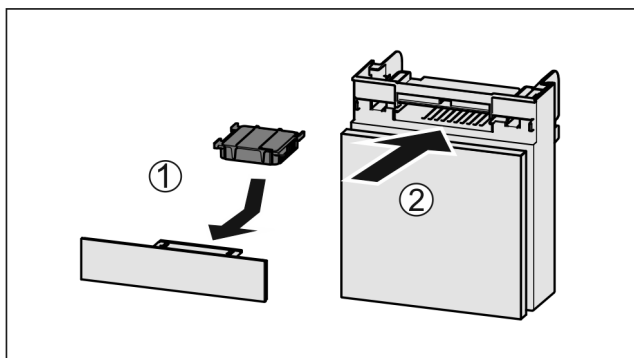


Fig. 124

- ▶ Coloque el filtro de carbón activo según se indica en la ilustración Fig. 124 (1).
- ▷ El filtro de carbón activo queda encajado.
Cuando el filtro de carbón activo está orientado hacia abajo:
- ▶ Introduzca el compartimiento Fig. 124 (2).
- ▷ Ahora el filtro de carbón activo está listo para funcionar.

9.2 Desmontaje / montaje de los sistemas de extracción

9.2.1 Indicaciones para el desmontaje

Algunos sistemas extraíbles se pueden desmontar para su limpieza. Su electrodoméstico puede incluir diferentes sistemas extraíbles.

Los siguientes sistemas extraíbles pueden o no desmontarse:

Sistema extraíble	desmontable / no desmontable
Cajón sobre la base del electrodoméstico o sobre un estante de cristal	no desmontable
Cajón sobre guías deslizantes	no desmontable
Extracción parcial del compartimento frigorífico	non démontable

9.3 Tapa del compartimento del cajón EasyFresh

Puede retirar la tapa del compartimento para su limpieza.

9.3.1 Retirada de la tapa del compartimento

Asegurarse de que se cumplan los siguientes requisitos:

- Se ha retirado el estante justo encima del compartimento. (consulte 8.2 Superficies de depósito)
- Se ha retirado el compartimento justo debajo de la tapa del compartimento. (consulte 8.5 Cajones)

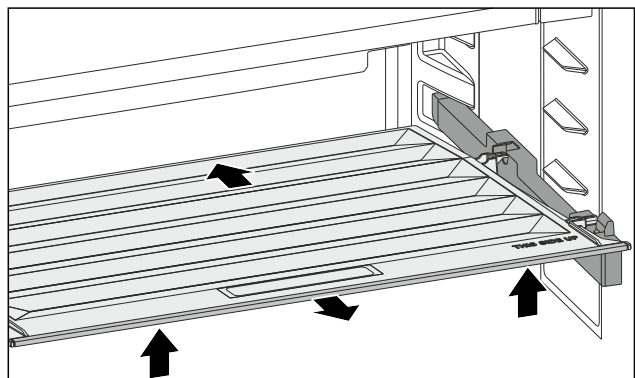


Fig. 125

- ▶ Empujar la tapa del compartimento hacia atrás.
- ▶ Levantar la tapa del compartimento por la parte delantera.
- ▶ Extraer la tapa del compartimento por la parte delantera en ángulo hacia arriba.

9.3.2 Inserción de la tapa del compartimento

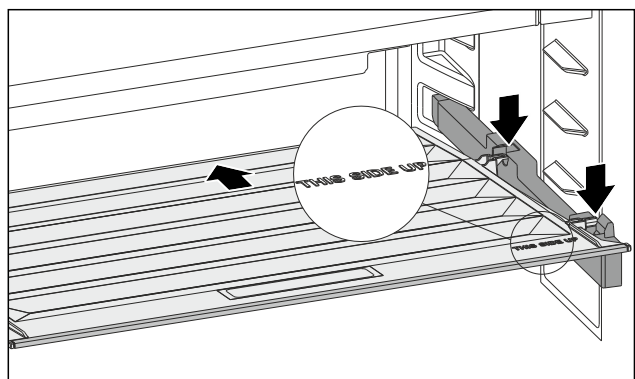


Fig. 126

Si la inscripción THIS SIDE UP está arriba:

- ▶ Insertar las piezas de retención traseras en las respectivas aberturas traseras.
- ▶ Empujar la tapa del compartimento hacia atrás.
- ▶ Bajar la tapa del compartimento por la parte delantera y encajar las piezas de retención delanteras en las aberturas.
- ▶ Colocar la tapa del compartimento en la posición deseada.

9.4 Descongelación del aparato



ADVERTENCIA

¡Desescarce incorrecto del aparato!
Lesiones y daños.

- ▶ Para acelerar el proceso de descongelación, no se deben usar otros dispositivos mecánicos ni medios distintos a los recomendados por el fabricante.
- ▶ No utilice ningún aparato de limpieza al vapor o con calor, llamas libres ni 'sprays' de desescarce.
- ▶ No retire el hielo con objetos puntiagudos.

La descongelación se realiza automáticamente. El agua de condensación sale por el orificio de vaciado y se evapora.

Debido a la regulación optimizada desde el punto de vista energético del aparato, también puede llegar a formarse una capa de escarcha o hielo.

- ▶ Limpiar regularmente el orificio de desagüe. (consulte 9.5 Limpiar el aparato)

9.5 Limpiar el aparato

9.5.1 Preparativos



ADVERTENCIA

Peligro de descarga eléctrica

- ▶ Retire el conector del frigorífico o interrumpa el suministro de corriente.



ADVERTENCIA

Peligro de incendio

- ▶ No dañar el circuito de refrigeración.

- ▶ Vacíe el aparato.
- ▶ Retire el enchufe de alimentación de red.

-o-

- ▶ Activar CleaningMode. (consulte CleaningMode)

9.5.2 Limpieza de la carcasa

AVISO

¡Limpieza indebida!
Daños en el aparato.

- ▶ Utilice únicamente paños de limpieza suaves y limpiadores universales con pH neutro.
- ▶ No utilice esponjas ni estropajos metálicos que sean abrasivos o puedan provocar arañazos.
- ▶ No utilice productos de limpieza cáusticos, abrasivos o que contengan arena, cloro o ácido.



ADVERTENCIA

Riesgo de daños y lesiones derivado del vapor caliente
El vapor caliente puede causar quemaduras y dañar las superficies.

- ▶ No emplee nunca aparatos de limpieza a vapor

- ▶ Limpiar el aparato con un paño suave y limpio. En caso de suciedad persistente, utilizar agua tibia con un limpiador neutro. Las botellas de vidrio se pueden limpiar adicionalmente con limpiacristales.

9.5.3 Limpiar el interior

AVISO

¡Limpieza indebida!
Daños en el aparato.

- ▶ Utilice únicamente paños de limpieza suaves y limpiadores universales con pH neutro.
- ▶ No utilice esponjas ni estropajos metálicos que sean abrasivos o puedan provocar arañazos.
- ▶ No utilice productos de limpieza cáusticos, abrasivos o que contengan arena, cloro o ácido.

- ▶ Superficies de plástico: limpie a mano con un paño limpio y suave, agua tibia y un poco de líquido lavavajillas.
- ▶ Superficies de metal: limpie a mano con un paño limpio y suave, agua tibia y un poco de líquido lavavajillas.
- ▶ Orificio de vaciado: eliminar las acumulaciones con una herramienta auxiliar delgada, por ejemplo, un bastoncillo de algodón.

9.5.4 Limpiar el equipamiento

AVISO

¡Limpieza indebida!
Daños en el aparato.

- ▶ Utilice únicamente paños de limpieza suaves y limpiadores universales con pH neutro.
- ▶ No utilice esponjas ni estropajos metálicos que sean abrasivos o puedan provocar arañazos.
- ▶ No utilice productos de limpieza cáusticos, abrasivos o que contengan arena, cloro o ácido.

Limpieza con un paño limpio y suave, agua tibia y un poco de líquido lavavajillas:

- VarioSafe
- Tapa del compartimento EasyFresh-Safe
- Cajón

Limpieza con un paño húmedo:

- Rieles telescópicos
Tenga en cuenta que la grasa de las pistas de rodadura sirve de lubricación y no se debe retirar.

Limpieza en el lavavajillas hasta 60 °C:

- Compartimentos de la puerta
- VarioBox
- Soporte para botellas
- Superficie de depósito
- Superficie de depósito divisible
- Pieza de sujeción de superficie de depósito divisible
- Huevera
- Compartimento de mantequilla
- ▶ Desarme el equipamiento: véase el respectivo capítulo.
- ▶ Limpie el equipamiento.

9.5.5 Después de la limpieza

- ▶ Seque el aparato y las piezas de equipamiento
- ▶ Conecte y ponga en marcha el aparato.
Cuando la temperatura sea lo suficientemente baja:
- ▶ Introduzca los alimentos.

► Repita periódicamente la limpieza.

10 Asistencia al cliente

10.1 Datos técnicos

Rango de temperatura	
Refrigeración	2 °C a 9 °C

Iluminación	
Clase de eficiencia energética ¹	Fuente de luz
Este producto contiene una o varias fuentes de luz de la clase de eficiencia energética F.	LED

¹ El aparato puede incluir fuentes de luz con diferentes clases de eficiencia energética. Se indica la clase de eficiencia energética más baja.

Para electrodomésticos con conexión WiFi:

Especificación de frecuencia	
Banda de frecuencia	de 2,4 GHz
Potencia máxima irradiada	< 100 mW
Finalidad de uso del dispositivo inalámbrico	Integración en la red WiFi local para la comunicación de datos

10.2 Ruidos durante el funcionamiento

El aparato produce diferentes ruidos durante el funcionamiento.

- Con una **baja potencia de refrigeración**, el aparato ahorra energía, pero tarda más en refrigerar los alimentos. El nivel de sonido **disminuye**.
- Con una **alta potencia de refrigeración**, los alimentos se refrigeran antes. El nivel de sonido **aumenta**.

Ejemplos:

- Funciones activadas (consulte 7.2 Funciones del electrodoméstico)
- Ventilador en funcionamiento
- Introducción de alimentos frescos
- Alta temperatura ambiente
- Puerta abierta prolongadamente

Ruido	Posible causa	Tipo de ruido
Gorgoteo y chapoteo	El refrigerante fluye por el circuito frigorífico.	Ruido de trabajo normal

Ruido	Posible causa	Tipo de ruido
Silbido y chisporroteo	El refrigerante se inyecta en el circuito frigorífico.	Ruido de trabajo normal
Gruñido	El aparato refrigera. El nivel de sonido depende de la potencia de refrigeración.	Ruido de trabajo normal
Sorbido	Se abre y cierra la puerta con amortiguador de cierre.	Ruido de trabajo normal
Murmullo y ronroneo	El ventilador está funcionando.	Ruido normal durante el funcionamiento
Clic	Los componentes se conectan y desconectan.	Ruido normal de conmutación
Traqueteo zumbido	Las válvulas o chapaletas están activas.	Ruido normal de conmutación

Ruido	Posible causa	Tipo de ruido	Solución
Vibración	Instalación inadecuada	Ruido erróneo	Alinee el aparato en posición horizontal mediante las patas de ajuste.
Repiqueteo	Equipamiento, objetos en el interior del aparato	Ruido erróneo	Fije las piezas de equipamiento. Deje una distancia entre los objetos.

10.3 Avería técnica

El aparato se ha construido y fabricado para proporcionar un alto nivel de fiabilidad y durabilidad. No obstante, si durante el funcionamiento se produce una avería, compruebe si se trata de un fallo de uso. En este caso, los costes de reparación correrán a cargo del usuario aunque el aparato se encuentre dentro del periodo de garantía.

El usuario puede subsanar las siguientes averías.

10.3.1 Funcionamiento del aparato

Fallo	Causa	Solución
El aparato no funciona	→ El aparato no se conecta.	► Conecte el aparato.
	→ El enchufe de alimentación de red no entra correctamente en la toma de corriente	► Control el enchufe de alimentación de red
	→ El fusible de la toma de corriente no funciona	► Controle el fusible

Asistencia al cliente

Fallo	Causa	Solución
	→ Corte de corriente	▶ Mantenga el aparato cerrado
	→ El conector para aparatos de frío no está correctamente insertado en el electrodoméstico.	▶ Comprobar el conector para aparatos de frío.
La temperatura no es suficientemente baja	→ La puerta del aparato no se ha cerrado correctamente	▶ Cierre la puerta del aparato
	→ La temperatura ambiente es demasiado alta	▶ Solución de problemas: (consulte 1.4 Ámbito de uso del aparato)
	→ El aparato se abre con demasiada frecuencia o durante mucho tiempo	▶ Esperar a que la temperatura necesaria se vuelva a ajustar automáticamente. En caso contrario, dirigirse al servicio atención al cliente. (consulte 10.4 Servicio de atención al cliente)
	→ La temperatura se ha ajustado incorrectamente	▶ Reduzca el ajuste de temperatura y compruébelo transcurridas 24 horas.
	→ El aparato está situado demasiado cerca de una fuente de calor (cocina, calefacción, etc.).	▶ Cambie el lugar de instalación del aparato o de la fuente de calor.
La junta de la puerta es defectuosa o se debe sustituir por otros motivos.	→ La junta de la puerta es intercambiable. Se puede cambiar sin necesidad de herramientas auxiliares.	▶ Ponerse en contacto con el servicio de atención al cliente. (consulte 10.4 Servicio de atención al cliente)
El aparato está helado o se forma agua de condensación.	→ La junta de la puerta se puede haber salido de la ranura.	▶ Compruebe si la junta de la puerta está bien asentada en la ranura.
Las superficies exteriores del aparato están calientes*.	→ El calor del circuito frigorífico se utiliza para impedir que se produzca agua de condensación	▶ Esto es normal.

10.3.2 Equipamiento

Fallo	Causa	Solución
La iluminación interior no se enciende.	→ El aparato no se conecta.	▶ Conecte el aparato.
	→ La puerta se mantuvo abierta durante más de 15 minutos.	▶ La iluminación interior se apaga automáticamente al cabo de unos 15 minutos cuando la puerta está abierta.
	→ El LED de iluminación está defectuoso o la cubierta está dañada.	▶ Ponerse en contacto con el servicio de atención al cliente. (consulte 10.4 Servicio de atención al cliente)

10.4 Servicio de atención al cliente

En primer lugar, comprobar si puede eliminar el fallo por su cuenta (consulte 10 Asistencia al cliente) . Si no es posible, dirigirse al servicio de atención al cliente.

Puede encontrar la dirección en el folleto del “servicio de atención al cliente de Liebherr” adjunto o en home.liebherr.com/service.



ADVERTENCIA

¡Reparación no profesional!
Lesiones.

- ▶ Las reparaciones e intervenciones en el aparato y la línea de alimentación eléctrica que no se nombran expresamente (consulte 9 Mantenimiento) sólo se deben realizar a través del servicio postventa.
- ▶ Las líneas de alimentación eléctrica dañadas deben ser sustituidas únicamente por el fabricante o por su servicio técnico o por personal con una cualificación similar.
- ▶ En aparatos con enchufes con puesta a tierra, el propio cliente puede realizar el cambio.

10.4.1 Ponerse en contacto con el servicio de atención al cliente

Asegurarse de que se dispone de la siguiente información del electrodoméstico:

- Denominación del aparato (Model e Index)
- N.º de servicio (Service)
- N.º de serie (S-Nr.)
- ▶ Acceder a la información sobre el electrodoméstico a través de la pantalla. (consulte Información sobre el electrodoméstico)
- o-
- ▶ Obtener la información sobre el electrodoméstico en la placa de características. (consulte 10.5 Placa de identificación)
- ▶ Anote dicha información.
- ▶ Notificar al servicio de atención al cliente: indicar el fallo y facilitar la información sobre el electrodoméstico.
- ▷ Esto permite un servicio rápido y preciso.
- ▶ Seguir las instrucciones adicionales del servicio de atención al cliente.

10.5 Placa de identificación

La placa de identificación se encuentra detrás de los cajones en la parte interior del aparato.

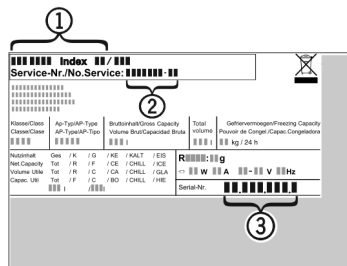


Fig. 127

- (1) Denominación del aparato
- (2) N.º de servicio
- (3) N.º de serie

- ▶ Lea la información en la placa de identificación.

11 Puesta fuera de servicio

- ▶ Vacíe el aparato.
- ▶ Apagar el electrodoméstico. (consulte Apagar y encender el electrodoméstico)
- ▶ Sacar el enchufe de la toma de corriente.
- ▶ Retirar el conector para aparatos de frío si es necesario: Extraer el conector para aparatos de frío del enchufe del aparato y moverlo hacia la izquierda y hacia la derecha al mismo tiempo.
- ▶ Limpiar el electrodoméstico. (consulte 9.5 Limpiar el aparato)
- ▶ Dejar la puerta abierta para que no se formen malos olores.

12 Eliminación

12.1 Preparar el aparato para su eliminación



Liebherr utiliza pilas en algunos aparatos. Por motivos de protección del medioambiente, la legislación de la UE obliga al usuario final a retirar estas pilas de los aparatos usados antes de proceder a su eliminación. Si su aparato incluye pilas, encontrará la indicación correspondiente en el propio aparato.

Bombillas Si puede retirar usted mismo las bombillas sin dañarlas, también debe desmontarlas antes de la eliminación del aparato.

- ▶ Poner el aparato fuera de servicio.
- ▶ Si es posible: desmontar las bombillas sin dañarlas.

12.2 Eliminar el aparato de manera respetuosa con el medioambiente



El aparato todavía contiene materiales valiosos y se debe llevar a un punto de recogida separado de los residuos domésticos sin clasificar.



Las pilas se deben eliminar por separado del aparato usado. A este respecto, puede entregar las pilas gratuitamente en un comercio, así como en los centros de reciclaje y puntos verdes.

Bombillas

Eliminar las bombillas desmontadas a través de los sistemas de recogida pertinentes.

En el caso de Alemania:

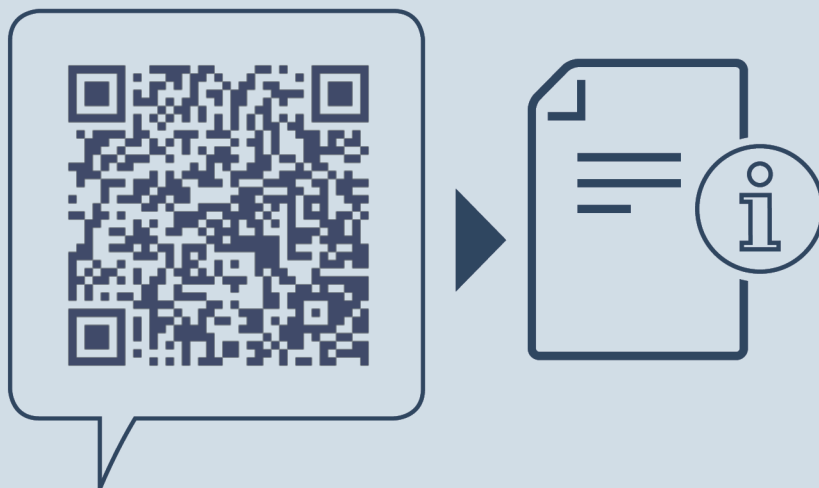
Puede eliminar gratuitamente el aparato en los centros de reciclaje y puntos verdes, en los contenedores de recogida de la clase 1. En el caso de comprar un frigorífico/congelador nuevo y hacerlo en una superficie comercial > 400 m², el comercio se encargará de retirar gratuitamente el aparato usado.



ADVERTENCIA

¡Fugas de refrigerante y aceite!
Incendio. El refrigerante contenido es respetuoso con el medioambiente, pero es inflamable. El aceite contenido también es inflamable. Las fugas de refrigerante y aceite pueden inflamarse con una concentración correspondientemente elevada y al entrar en contacto con una fuente de calor externa.

- ▶ No se deben dañar las tuberías del circuito de refrigerante y del compresor.
- ▶ Observar las indicaciones para el transporte del electrodoméstico.
- ▶ Transportar el aparato sin daños.
- ▶ Eliminar las pilas, las bombillas y el aparato conforme a lo dispuesto anteriormente.



home.liebherr.com/fridge-manuals

ES

Fecha de publicación: 20250219

Índice de números de artículo: 7083570-00

Liebherr-Hausgeräte Marica EOOD
Bezirk Plovdiv
4202 Radinovo
Bulgarien