

ECBNe 7870

Integrierbare Kühl-Gefrierkombination mit BioFresh und NoFrost

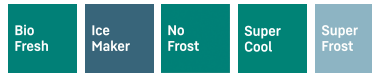
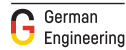


Einbaugerät

LIEBHERR

ECBNe 7870

Integrierbare Kühl-Gefrierkombination
mit BioFresh und NoFrost



← 76 → 203
↑
↓



Bauart	Festtür / integrierbares Einbaugerät
Energieeffizienzklasse	
Energieverbrauch Jahr/24 h	299 / 0,819 kWh
Gesamtvolumen	402 l ¹
Volumen	Kühlteil: 215,3 l / BioFresh-Teil: 62,1 l / Gefrierteil: 125 l
Geräusch-Schalleistung / -Klasse	39 dB(A) / C
Klimaklasse	SN-T (+10 °C bis +43 °C)
Nischenmaße in cm (H / B / T)	203,2-207,2 / 76,2 / mind. 63,5
Steuerung	
Art der Steuerung	MagicEye, Touch-Elektronik Digitale Temperaturanzeige für das Kühl- und Gefrierteil
Türalarm	akustisch
Alarm bei Störung	optisch und akustisch
Kühlteil	
Umluftkühlung	PowerCooling
Innentür	Comfort GlassLine-Abstellborde mit Flaschenhalter
Flaschenablage	Integrierte Flaschenablage
Beleuchtung	LED-Lichtsäule beidseitig LED-BioFresh-Beleuchtung
Anzahl BioFresh-Safes	2 BioFresh-Safes auf Teleskopauszügen, beide variabel von Hydro- auf DrySafe einstellbar
Gefrierteil	
SterneKennzeichnung	****
Beleuchtung	LED-Beleuchtung
Schubfächer im Gefrierteil	2 Schubfächer auf Teleskopauszügen
IceMaker	für Festwasseranschluss 3/4"
Eiswürfelproduktion in 24 h	1,2 kg
Eiswürfelvorrat	2,7 kg
Gefriervermögen in 24h	6,7 kg
Lagerzeit bei Störung	14,3 h
Ausstattungs-vorteile	
Türanschlag	Wechselbarer Türanschlag
Wechselbare Türdichtung	Ja
EAN-Nr.	9005382270899

¹ Gemäß Verordnung EU 2019/2016 bilden wir das Gesamtvolumen als ganze Zahl (abgerundet) und das Volumen der Tiefkühl- und Frischhaltefächer mit einer Stelle nach dem Komma ab. Die Bezeichnung „Volumen“ bezieht sich auf den in der aktuellen Verordnung genannten Begriff „Rauminhalt“.

Features



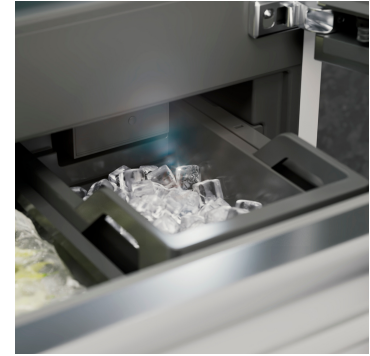
BioFresh

In den BioFresh-Safes bleiben auch empfindliche Lebensmittel lange frisch: Dank einer Temperatur knapp über 0 °C bietet etwa der „Meat & Dairy-Safe“ ideale Lagerbedingungen für Fleisch oder Frischmilch. Im „Fruit & Vegetable-Safe“ herrscht zudem dank dichtem Verschluss eine höhere Luftfeuchtigkeit – perfekt für Obst und Gemüse. Das Beste: Alles ist ab Werk schon optimal eingestellt.



DuoCooling

DuoCooling sorgt dank zwei komplett getrennter Kältekreisläufe dafür, dass zwischen Kühl- und Gefrierfach kein Luftaustausch stattfindet. Die Lebensmittel trocknen weder aus noch wird Geruch übertragen. Und das heißt: weniger wegwerfen, seltener einkaufen, aber mehr sparen und genießen.



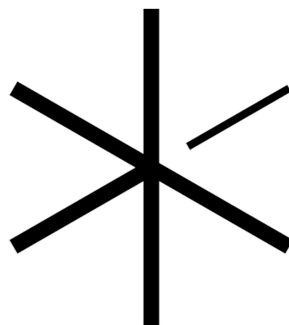
IceMaker mit Festwasseranschluss

Sind noch Eiswürfel da? Mit dem IceMaker erübrigt sich diese Frage. Beim IceMaker mit Festwasseranschluss kommt das Wasser direkt aus der Leitung. Dank MaxIce-Funktion können Sie täglich bis zu 1,5 kg Eiswürfel produzieren. Mit dem flexiblen Eisfach-Trenner teilen Sie das Fach beliebig ein und können so die Lagermenge an Eiswürfel variieren - ganz einfach, ganz nach Bedarf!



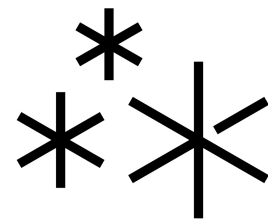
NoFrost

Wenn Sie Ihr Gefrierfach öffnen, möchten Sie gefrorene Lebensmittel sehen – aber sicher kein Eis und keinen Reif. NoFrost schützt den Gefrierfach vor unerwünschter Vereisung, die viel Energie verbraucht und mitunter teuer ist. NoFrost bedeutet: Nie mehr das Gefrierfach mühsam und zeitintensiv abtauen, mehr Zeit für andere Dinge haben – und Geld sparen.



SuperCool

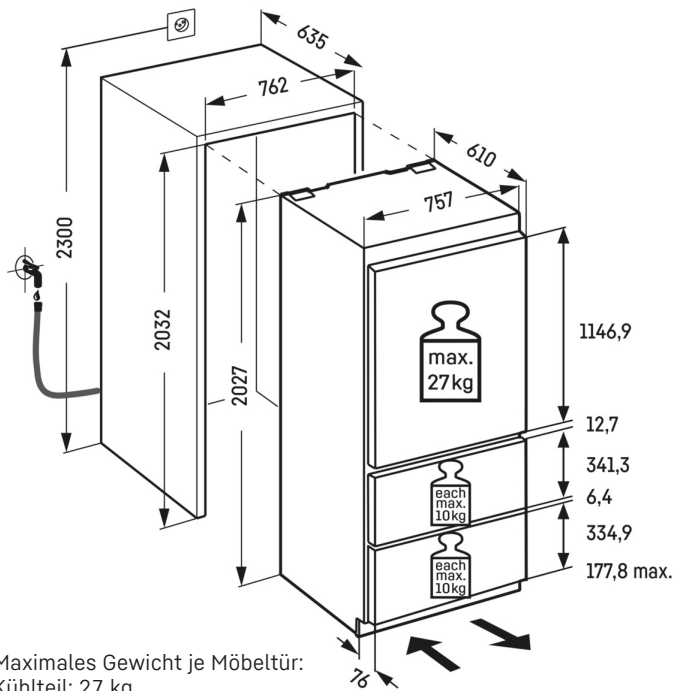
Für das schnelle Abkühlen frisch eingelagerter Lebensmittel schafft SuperCool größere Kältereserven. Die Rückschaltung von +2 °C im Kühlteil auf die Ursprungstemperatur erfolgt zeit- oder mengengesteuert und trägt so zur Stromersparnis bei.



SuperFrost

Sie möchten Ihre frischen Lebensmittel vitaminschonend einfrieren? Aktivieren Sie einfach SuperFrost – schon erhöht das Gefrierfach seine Kälteleistung. So bleibt die Temperatur konstant, wenn Sie ungefrorene Lebensmittel hineinlegen. SuperFrost ist zugleich energiesparend: Falls Sie die Funktion nicht manuell abschalten, deaktiviert sie sich automatisch nach 65 Stunden.

Technische Zeichnung



Maximales Gewicht je Möbeltür:
Kühlteil: 27 kg
Gefrierteil: 10 kg

Die Produkte und ihre Details sind zu Werbezwecken inszeniert. Obwohl wir uns bemühen, die Richtigkeit aller Angaben und Informationen in diesem Flyer zu gewährleisten, behält sich Liebherr das Recht vor, Änderungen ohne Vorankündigung vorzunehmen. Soweit die tatsächlichen Geräteabmessungen, -spezifikationen und -leistungen von entscheidender Bedeutung sind, empfehlen wir, die dem jeweiligen Gerät beiliegende Einbauleitung zu prüfen. Liebherr haftet nicht für eventuelle Schäden. (06.09.2024)

