

---

# Руководство для продавцов и дизайнеров 2024/2025

---

## **LIEBHERR**

Охлаждение и замораживание





# Содержание

Качество	4	<b>Отдельно стоящие модели</b>	<b>152</b>
Экологичность	6	Дизайн	154
Баланс производительности	8	Комфорт и гибкость	158
Технологии свежести	10	Типология   новые отдельно стоящие модели	160
EasyFresh	12	Обзор ассортимента	162
BioFresh	13		
BioFresh Professional с HydroBreeze	14	Комбинации Side-by-Side	166
BioFresh Professional и отделение Fish & Seafood	16	Комбинированные холодильники-морозильники	186
Дизайн	18	Обзор серии	188
Комфорт и гибкость	20	Холодильные камеры	212
Лёд	22	Обзор серии	214
Панель управления	24	Морозильные камеры	224
Краткое описание деталей оснащения	26	Обзор серии	226
Серии	28		
<b>Встраиваемые модели</b>	<b>30</b>	<b>Винные шкафы</b>	<b>242</b>
Дизайнер Side-by-Side	32	Обзор ассортимента	245
Типология   новые встраиваемые модели	38		
Обзор ассортимента	40	Встраиваемые температурные винные шкафы	248
Side-by-Side	44	Винные шкафы, встраиваемые под столешницу	258
Комбинированные холодильники-морозильники	56	Встраиваемые винные шкафы для хранения вина	261
Обзор серии	58	Отдельно стоящие температурные винные шкафы	264
Холодильные камеры	80	Отдельно стоящие винные шкафы для хранения вина	282
Обзор серии	82	Отдельно стоящие винные шкафы для сервировки вина	300
Морозильные камеры	114	Monolith винные шкафы	306
Обзор серии	116	Компактные устройства	312
Модели, встраиваемые под столешницу	134		
Холодильные камеры, встраиваемые под столешницу	138	Словарь встраиваемой техники	314
Морозильные камеры, встраиваемые под столешницу	148	Аксессуары	316

## Времена меняются. Качество остается неизменным.

С самого начала мы выбираем бескомпромиссное качество и предъявляем особые требования даже к мельчайшему винтику. Мы производим высококачественные холодильники и морозильники и продаем их на международном рынке с 1954 года, однако в сердце мы по-прежнему остаемся семейным предприятием с немецкими корнями. Именно в Германии, где сильная немецкая инженерия тесно связана с традициями, заложенными основателем марки, и с конструкторским опытом, собранным на протяжении нескольких поколений, проектируются все наши изделия.

### Комфорт для всех.

Мы предлагаем несколько серий отдельно стоящих и встраиваемых моделей: Pure, Plus, Prime и Peak. Неважно, на какую серию падет ваш выбор – бескомпромиссное качество Liebherr вы почувствуете в любом устройстве Liebherr, поскольку теперь многие функции уже встроены во все стандартные приборы серии Pure. Например, функция автоматического размораживания NoFrost. Или технология EasyFresh для хранения фруктов и овощей. Или функция DuoCooling. Благодаря двум контурам охлаждения между холодильным и морозильным отделениями нет воздухообмена. Хранящиеся продукты не засыхают, и не проникает запах.



IXRF 5600 ○ Серия Pure

### Гарантия длительного срока службы.

Наши требования к качеству ощущаются даже в мельчайших деталях. Например, прежде чем нами будет одобрена дверная петля, она должна пройти не менее 150 000 циклов открытия. Это эквивалентно сроку использования более 15 лет. На этот же срок службы у нас также испытываются все другие функциональные части.

### Мы не просто говорим. Мы гарантируем.

Во время производственного процесса мы тщательно проверяем все компоненты наших холодильников и морозильников и контролируем их гораздо строже и чаще, чем требуется по закону – в последний раз незадолго до упаковки. Только после этого наши приборы могут немного «отдохнуть». Все наши производственные площадки сертифицированы в соответствии с международными стандартами качества ISO 9001, энергоменеджмента ISO 50001 и экологического менеджмента ISO 14001. Поэтому для нас нет ничего проще, чем предоставить гарантию на срок не менее двух лет, подтверждающую отсутствие дефектов материалов и производства и простоту установки.



EasyFresh для фруктов и овощей, начиная с серии Pure



Благодаря технологии NoFrost морозильная камера больше не требует ручного размораживания, начиная с серии Pure

## Наш путь в будущее

Все наши инновации объединяет одно: они описывают путь к большей экологичности. Наши основные ценности подразумевают принятие на себя ответственности. Поэтому исследование и разработка экологических решений уже многие десятилетия является нашей традицией. При этом мы всегда учитываем весь жизненный цикл продукта.



\* «Золото» от EcoVadis

Наша активная позиция была отмечена ведущим рейтинговым агентством по корпоративной социальной ответственности EcoVadis золотой медалью за 2023 год. Мы горды тем, что входим в 3% лучших компаний по рейтингу EcoVadis.

### Вторичная переработка/утилизация

Мы уже давно стремимся к производству замкнутого цикла и разрабатываем нашу продукцию таким образом, чтобы обеспечить возможность вторичного использования сырья, для чего всегда учитываем возможность разделения материалов.

### Материалы

Мы стремимся снизить неблагоприятные экологические последствия нашей деятельности и производим продукцию с возможностью вторичной переработки, применяем материалы из возобновляемых источников и повторно перерабатываемые материалы, а также сокращаем разнообразие сырья. При этом мы рассматриваем нашу продукцию в целом.



### Фаза использования

Мы снижаем нагрузку на окружающую среду, предлагая первоклассное, энергоэффективное оборудование, максимально долговечное и простое в ремонте – с поддержкой в виде профилактического технического обслуживания. Кроме того, мы предлагаем оборудование и решения, которые помогают уменьшить количество выбрасываемых продуктов питания. Об этом более подробно рассказано на следующих страницах.

### Производство

Мы стремимся к экологичному производству, снижая расходование энергии на наших предприятиях и расширяя использование возобновляемых источников энергии. Благодаря ответственному подходу к расходованию воды, сокращению количества отходов и исключению возможных загрязнений мы сокращаем наше воздействие на окружающую среду в разных областях, учитывая не только выбросы CO<sub>2</sub>, но и другие аспекты.\*

## Оптимальный баланс и множество функций.

Наши холодильники – настоящие универсалы. Наряду с низким энергопотреблением, они также отличаются низким уровнем шума, большой вместимостью, длительным сроком службы и значительными резервами мощности. Мы ведем разработку, учитывая сразу множество факторов, и это позволяет нам создавать полностью сбалансированное устройство. Иными словами: три хорошо, но четыре – лучше.



### **Забота об окружающей среде**

Наши новые отдельно стоящие модели занимают первые места в рейтинге энергоэффективности. Таким образом, вы бережете драгоценные ресурсы нашей окружающей среды, а благодаря низким затратам на электроэнергию – и свой кошелек.

### **Больше места для продуктов**

У нас найдется подходящее устройство для любой семьи, разных жизненных ситуаций и ниш разной высоты. Мы продумали конструкцию так, чтобы и в объемных выдвижных ящиках, и в самых маленьких нишах не потерять ни одного литра охлаждаемого объема. Например, мы экономим пространство, встраивая световые приборы в корпус.

### **Низкий уровень шума**

В современных концепциях жилья все чаще кухня является частью гостиной, и предпочтение отдается малозумным охлаждающим устройствам. Поэтому ассортимент наших новых отдельностоящих устройств предлагает широкий выбор предельно тихих приборов. Иногда на уровне сверхтихих 27 дБ.

### **Интеллектуальное охлаждение**

Интеллектуальные датчики постоянно регулируют холодопроизводительность в зависимости от текущих условий, и поэтому наши отдельно стоящие модели очень энергоэффективны и экономичны в повседневной жизни. В то же время они имеют достаточный резерв мощности, чтобы, например, быстро охладить большой объем продуктов, закупленных на неделю.

### **Концепция BluPerformance: баланс производительности в совершенной форме**

Инновация наших моделей BluPerformance: все технологии охлаждения размещены в основании устройства. Поэтому наши устройства имеют значительно больший полезный объем при тех же размерах. Таким образом, у вас будет заметно больше места для хранения продуктов и напитков. Кроме того, в основании устройств установлена более совершенная система приточно-вытяжной вентиляции, позволяющая еще больше повысить энергоэффективность и снизить уровень шума. Мы уверены, что эта техника восхитит не только любителей современных технологий.



## Свежесть – это вопрос технологий.

Покупая продукты, вы не идете на компромиссы. Вы обращаете внимание на натуральные ингредиенты, высокое качество и максимальную свежесть. Совершенно ясно: тот, кто так ценит хорошую пищу, также хочет сохранять ее как можно дольше. Именно для этого мы разработали инновационные технологии свежести и продолжаем совершенствовать их из года в год. Чтобы ваши продукты могли долго храниться в холодильнике, оставаясь свежими и аппетитными.



**DuoCooling. Продукты теперь не заветриваются.**  
Наша базовая технология, доступная в устройствах с холодильной и морозильной камерой. Благодаря двум независимым контурам охлаждения нет воздухообмена между холодильным и морозильным отделениями. Продукты питания не засыхают, запахи не передаются в другие камеры.



**EasyFresh. Оптимально подходит для фруктов и овощей.**  
Здесь очень хорошо себя чувствуют фрукты, овощи и ягоды без упаковки. Салат, который хранится при той же температуре, что и в холодильном отделении, в изолированном от проникновения воздуха пространстве, через 7 дней остается хрустящим и свежим.



**Нулевая зона свежести BioFresh.**  
Благодаря проверенной технологии BioFresh продукты хранятся в более прохладных условиях, чем в остальной части устройства – при температуре чуть выше 0°C. В герметичном контейнере Fruit & Vegetable-Safe поддерживается оптимальная влажность, которая позволяет долго сохранять свежесть овощей и фруктов. Мясо, рыба и молочные продукты лучше всего хранятся в контейнере Meat & Dairy-Safe.



**BioFresh Professional с HydroBreeze. Охлаждайте как профи.**  
В контейнере BioFresh Professional Safe холодный туман, который, как бальзам, покрывает фрукты и овощи, сохраняя их хрустящую свежесть и улучшая структуру.



**BioFresh Professional и отделение Fish & Seafood. Вкус свежего улова.**  
Особо чувствительные продукты, такие как рыба и морепродукты, лучше всего хранить при низких температурах и невысокой влажности. В отделении Fish & Seafood постоянно поддерживается температура -2°C, оптимальная для обеспечения длительной свежести.



**SmartFrost. Меньше инея.**  
Технология SmartFrost значительно уменьшает уровень обмерзания внутренней камеры и замороженных продуктов. Размораживание требуется реже. Гладкие внутренние стенки удобно легко мыть.



**NoFrost. Размораживание больше не нужно.**  
Функция автоматического размораживания позволяет долго хранить замороженные продукты, не переключая их во время ручного размораживания камеры. Условия глубокой заморозки поддерживаются непрерывно.





Дни указаны по сравнению с обычным холодильным отделением.



## Туман и холод. Освежающий бриз для ваших продуктов.



### Тайна свежести.

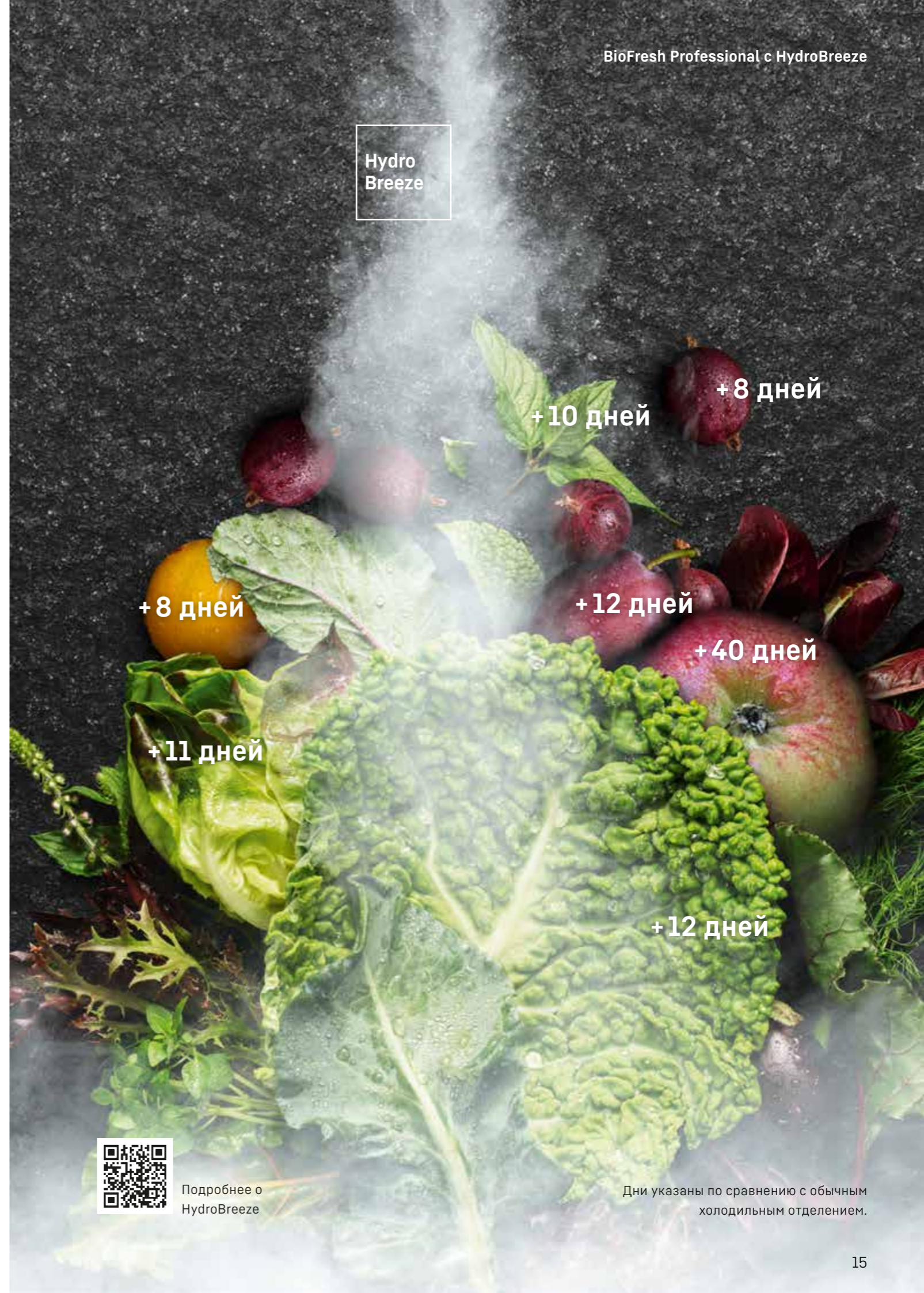
Долина Салинас в Калифорнии – «житница» салатов США. Здесь сложились особенно благоприятные для выращивания салатов климатические условия. Благодаря близости к прохладному Тихому океану, летом на долину и поля ложится тонкий, влажный туман, который защищает выращиваемые здесь овощи от высыхания. Эта долина стала источником нашего вдохновения, когда мы создавали технологию BioFresh Professional с HydroBreeze.

Технология HydroBreeze – пример наших максимальных требований к свежести. В секции BioFresh Professional холодный туман окутывает фрукты и овощи, словно бальзам, сохраняя их сочную свежесть и структуру и позволяя долго хранить даже мелколистные овощи. Кроме того, он обеспечивает сногсшибательный визуальный эффект в зоне свежести BioFresh Professional:



При каждом открытии двери внутри контейнера BioFresh активируется парогенератор.

Hydro  
Breeze



+ 8 дней

+ 10 дней

+ 8 дней

+ 12 дней

+ 40 дней

+ 11 дней

+ 12 дней



Подробнее о  
HydroBreeze

Дни указаны по сравнению с обычным  
холодильным отделением.



## Вкус свежего улова. В нашем отделении Fish & Seafood.

Чтобы рыба и морепродукты сохраняли вкус свежего улова даже через несколько дней, необходимо специальное холодильное отделение, такое как Fish & Seafood. Здесь они хранятся при температуре  $-2^{\circ}\text{C}$  и низкой влажности воздуха. Идеальные условия, чтобы наслаждаться свежим вкусом значительно дольше.

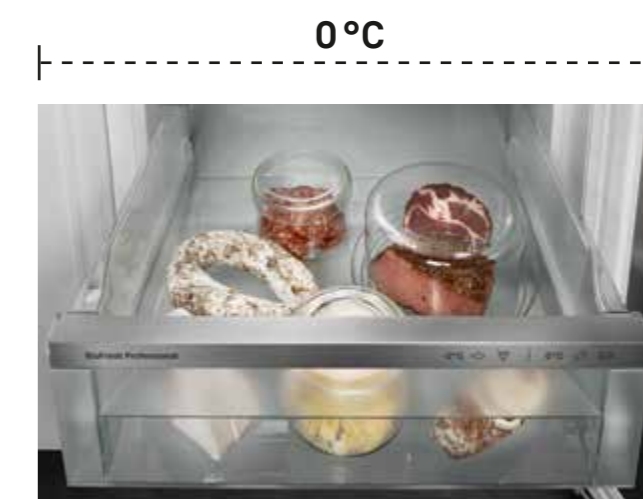
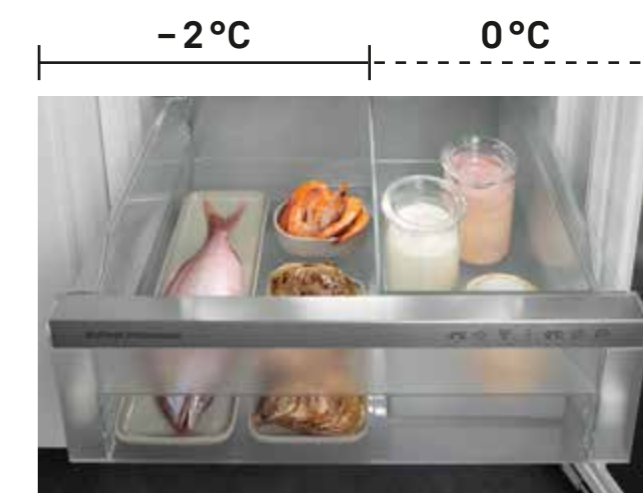
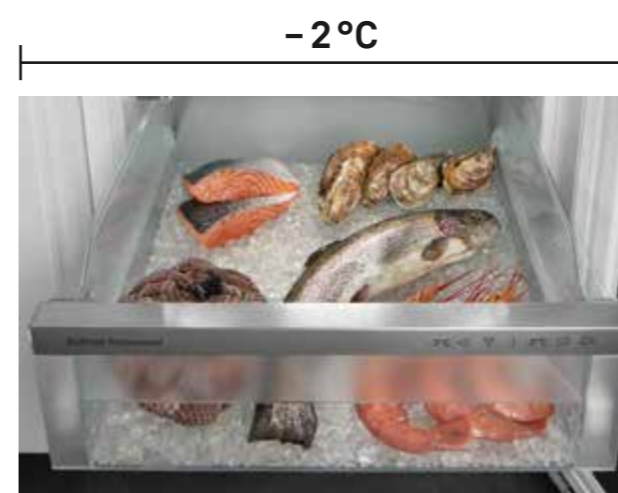


Дни указаны по сравнению с обычным холодильным отделением.



### Гибкость использования

Пространство в отделении BioFresh Professional можно адаптировать в зависимости от ситуации. Так, например, зона с температурой  $-2^{\circ}\text{C}$  частично или полностью преобразовывается в зону, температура в которой составляет чуть более  $0^{\circ}\text{C}$ . В таких условиях, например, оптимально хранятся мясные и молочные продукты. Четыре возможных варианта приводятся ниже:



## Всегда актуальный и элегантный. Дизайн для каждой кухни.

Спрятанный за фасадом кухни, на первый взгляд, ваш Liebherr остаётся незамеченным и отдаёт приоритет дизайну кухни. Но при открытии становится ясно: за ним скрывается что-то особенное.

### Дизайн сочетается с функциональностью.

Скромный и всегда актуальный с одной стороны, элегантный и эксклюзивный – с другой. Новый язык дизайна целостно вписывается в любой интерьер. Во внутреннем пространстве впечатляют благородные материалы из стекла и нержавеющей стали. Точная обработка, внимание к деталям и гармоничное сочетание материалов, форм и цветов создают целостную эстетическую картину. Новая концепция освещения показывает их с выгодной стороны.



Концепция света LightTower равномерно освещает внутреннее пространство и, при этом, является держателями для стеклянных полок. Гибкая, компактная, уникальная.



Просто вентилятор? Нет, вентилятор обеспечивает равномерное распределение температуры и одновременно содержит в себе фильтр с активированным углём FreshAir. Максимальная функциональность.



ICNdi 5153 © Серия Prime



## Подходит для любых потребностей.

Холодильники и морозильники используются ежедневно. Вот почему мы разрабатываем модели, отличающиеся простотой использования, обзорностью и гибкостью – от первого открытия двери до мельчайших деталей оснащения.

**Наши решения основаны на ваших пожеланиях.**

Оснащение новых отдельно стоящих и встраиваемых устройств открывает для вас больше свободного пространства: складная стеклянная полка с лёгким использованием одной рукой создаёт пространство для высоких сосудов и графинов. Вы любите порядок? С помощью VarioBox и VarioSafe вы сможете хранить небольшие предметы на двери или во внутреннем пространстве – всегда именно на той высоте, которая вам нравится.

Желаете холодных напитков? Стеклянная полка над контейнером BioFresh одним движением руки превращается в полку для бутылок. Морозильные отделения устройств из нашей новой серии встраиваемого оборудования также идеально выполняют ваши требования:

VarioSpace создаёт пространство для самой большой индейки или самого высокого торта-мороженого. Кстати, о торте: для всех любителей выпечки наши холодильники и комбинации позволяют размещать даже противни от стандартных духовых шкафов.

**Наполненный продуктами. И комфортом.**

Для превосходной досягаемости всех ваших продуктов в любой момент, наши устройства оснащены телескопическими направляющими в холодильном и морозильном отделениях, по которым выдвижные ящики легко скользят вперёд и назад. И даже когда вы нашли все ингредиенты, вам все равно будет комфортно. Благодаря системе SoftSystem. С её помощью наши двери всегда закрываются мягко и плавно, даже если толчок был слишком сильным.



XCCsd 5250 ○ Серия Prime



## Прежде чем закончится лед, закончатся коктейли.

Вы любите приглашать к себе большие компании? Тогда вам понравятся наши функции для приготовления льда. Будьте уверены: на вашей вечеринке льда хватит всем.



### Запас льда даже для самой большой вечеринки: IceTower.

Система IceTower в наших морозильниках – это новое слово в хранении. Она позволяет реализовать сразу два варианта хранения продуктов большого размера: автоматический ледогенератор IceMaker, вмещающий до 8 кг льда, и еще один просторный отсек – достаточно большой, чтобы хранить, например, несколько больших пицц в вертикальном положении. Чтобы сделать систему еще более удобной, мы разместили ее на выдвижной полке с телескопическими направляющими. Ваши руки не замерзнут, если вы воспользуетесь лопаткой для кубиков льда.



### Лед в одно мгновение: EasyTwist-Ice.

Быстрое производство кубиков льда – без стационарного подключения к водопроводной воде. Просто налейте воду в резервуар, дайте ей заморозиться в форме и одним поворотом отделите кубики льда. EasyTwist-Ice прост в очистке и уже встроен в большинство отдельностоящих устройств нашей серии Pure.



### Дождь из кубиков льда: IceMaker.

IceMaker производит до 130 кубиков льда в день; готовый лед автоматически попадает в выдвижной контейнер. Ждете больше гостей, чем ожидалось? Активируя функцию MaxIce, можно еще больше ускорить производство кубиков льда. IceMaker подключается к водопроводу с питьевой водой. Если стационарное подключение невозможно, в нашем ассортименте есть также модели с резервуаром для воды в холодильном отделении.

# Холодильник, который не оставит вас равнодушным.

Для нас важно разрабатывать не холодильники с максимальным набором функций, а такие устройства, которые помогут безопасно хранить продукты и действительно нужны покупателям. Которые заметно облегчают жизнь. А затем реализовать эти функции в техническом совершенстве.



## Безопасность прежде всего.

-  **Сигнализация открытой двери**  
Сигнализация предупредит о неплотно закрытой двери, в том числе и визуально, пульсирующим светодиодным светом.
-  **Сигнал повышения температуры**  
Оптический и звуковой сигнал проинформирует о достижении критического уровня температуры в морозильном отделении, например, из-за отключения электроэнергии.
-  **Сигнализация отключения питания**  
Оптическая и звуковая сигнализация при отключении питания для безопасного хранения продуктов.
-  **Сигнализация неисправности устройства**  
Оптический и звуковой сигнал при неисправности устройства.
-  **Напоминание**  
Автоматическое напоминание для обслуживания и ухода.
-  **Блокировка экрана**  
Предотвращает какие-либо изменения настроек вашего холодильника.
-  **Демо режим**  
Для оптимальной демонстрации устройства на месте продажи: пользовательский интерфейс и освещение включены, система охлаждения отключена.


## Комфорт одним касанием.

-  **Режим CleaningMode**  
Для облегчения уборки отключается охлаждение, а освещение остаётся работать.
-  **Режим PartyMode**  
При включении PartyMode будут активированы режимы максимального производства кубиков льда и SuperCool.
-  **Режим HolidayMode**  
Вентилятор, SuperCool и SuperFrost отключаются, температура в холодильной камере устанавливается на уровне +15 °C для понижения расхода электроэнергии. При этом морозильная камера остается включенной.
-  **Режим EnergySaver**  
Стандартная температура увеличивается максимум на 7 °C для меньшего расхода электроэнергии.
-  **Режим SabbathMode**  
Выключается всё освещение и звуковые сигналы холодильника. Режим отключается через 80 часов.
-  **Настройка языка\***  
Возможность выбора одного из 12 языков.
-  **Индикатор состояния** (только в отдельно стоящих моделях)  
В дверь встроен индикатор состояния, по которому всегда можно проверить состояние устройства. Синий свет означает, что устройство работает нормально. При любом отклонении индикатор начинает мигать красным светом, и дополнительно включается звуковой сигнал.

## Ключевая компетенция – охлаждение.

-  **Индикация температуры**  
На дисплее всегда показывается актуальное значение температуры. Изменение отображается в меню в мигающем режиме.
-  **SuperFrost**  
Увеличенная холодопроизводительность в морозильном отделении для замораживания продуктов с бережным сохранением витаминов.
-  **SuperCool**  
Увеличивайте мощность охлаждения, пока свежие продукты не станут такими же холодными, как и остальные.
-  **VarioTemp** (только в отдельно стоящих моделях)  
Температуру во всем морозильном отделении можно регулировать от -2 °C до +14 °C, что позволяет использовать его в соответствии со своими нуждами – для охлаждения или для хранения вин.

## Просто умный.

-  **EasyTwist-Ice** (только в отдельно стоящих моделях)  
Кубики льда просто и быстро, как по волшебству: налейте воду в резервуар, дайте ей заморозиться в форме и одним поворотом отделите готовые кубики льда.

## Краткое описание деталей оснащения

### Технологии сохранения свежести

<b>Bio Fresh Professional</b>	Технология BioFresh-Professional предоставляет еще большую гибкость для индивидуального хранения продуктов.
<b>Hydro Breeze</b>	Охлаждайте как профи: HydroBreeze, холодный туман, покрывает фрукты и овощи как бальзам. Преимущества BioFresh с особым вау-эффектом!
<b>Fish &amp; Seafood</b>	В отделении Fish & Seafood рыба и морепродукты хранятся при оптимальной температуре -2°C, как в специализированном магазине.
<b>Bio Fresh</b>	При температуре чуть выше 0°C и идеальной влажности фрукты, овощи, мясо, рыба и молочные продукты сохраняют свежесть значительно дольше, чем в обычной холодильной камере.
<b>Easy Fresh</b>	Благодаря регулируемой влажности свежесть фруктов и овощей значительно увеличивается.
<b>Duo Cooling</b>	Благодаря двум полностью отдельным контурам охлаждения система обеспечивает отсутствие воздухообмена между холодильной и морозильной камерами. Исключается передача запахов и заветривание продуктов питания.
<b>No Frost</b>	Автоматическое размораживание морозильной камеры.
<b>Smart Frost</b>	Очень редкое размораживание морозильной камеры.
<b>Super Cool</b>	SuperCool повышает мощность охлаждения до тех пор, пока новые уложенные продукты не достигнут температуры остального содержимого.
<b>Super Frost</b>	SuperFrost на короткое время увеличивает мощность охлаждения – благодаря этому температура остается постоянной, когда вы закладываете незамороженные продукты.
<b>Vario Temp</b>	В качестве альтернативы морозильная камера становится дополнительной зоной охлаждения: благодаря регулировке температуры в диапазоне от -2°C до +14°C с точностью до градуса.

### Вино

<b>1 Zone</b>	Постоянная температура во всей камере, которая регулируется в диапазоне от +5 до +20°C.
<b>2 Zones</b>	Две температурные зоны, которые имеют независимую друг от друга точную настройку температуры от +5 до +20°C.
<b>3 Zones</b>	Три температурные зоны, которые имеют независимую друг от друга точную настройку температуры от +5 до +20°C.
<b>Temp Protect Plus</b>	Два датчика постоянно измеряют температуру в винном шкафу. При критичном изменении температуры отправляется уведомление.
<b>Power Chill</b>	Только что размещенные бутылки автоматически охлаждаются в ускоренном режиме до идеальной температуры сервировки.

### Вино

<b>Storage Zone</b>	Специальная зона для охлаждения и хранения.
<b>Humidity Control</b>	Относительную влажность воздуха можно активно регулировать с шагом 5% в диапазоне 50-80%*.
<b>Humidity Select</b>	Устанавливаются два уровня влажности воздуха: «стандартный» и «высокий».
<b>Fresh Air</b>	Фильтр с активированным углем надежно нейтрализует все посторонние запахи, поэтому букет вин остается неизменным.
<b>UV Protect Plus</b>	Тройная защита. Дверца из тонированного стекла с двухслойным металлическим напылением отлично защищает содержимое шкафа от солнечных лучей.
<b>UV Protect</b>	Двойная защита. Дверца из тонированного стекла с одним слоем металлического напыления хорошо защищает содержимое шкафа от солнечных лучей.
<b>Flex Fit</b>	Подходит для бутылок любого размера.
<b>Sommelier Board</b>	Для эффективной презентации и декантирования: деревянная полка с держателем из нержавеющей стали, контейнер для винных принадлежностей и место для бокалов.
<b>Vibrate Safe</b>	Комплексная система охлаждения с минимальным уровнем вибраций обеспечивает спокойную обстановку для созревания вина.

### Дизайн

<b>Glass Edition</b>	Приборы GlassEdition со стеклянным фронтом холодного белого или элегантного черного цвета станут акцентом любой кухни.
<b>Glass &amp; Steel Interior</b>	Благородные детали из стекла и нержавеющей стали в интерьере для самых высоких требований к дизайну.
<b>Steel Interior</b>	Не только красивый элемент дизайна: задняя стенка SmartSteel из нержавеющей стали поддерживает сбалансированную циркуляцию воздуха.
<b>Light Tower</b>	Благодаря новой концепции со светодиодными колоннами все внутреннее пространство равномерно освещено, при этом направляющие колонны являются держателями для стеклянных полок. Гибкость, компактность и уникальность.
<b>Light Column</b>	Светодиодные колонны, проходящие сверху вниз, равномерно освещают камеру. С одной или двух сторон в зависимости от серии.
<b>Presentation Light</b>	Эффектно подсвечивающаяся коллекция вин в моделях со стеклопакетом. Яркость освещения регулируется с помощью дисплея.
<b>LED</b>	Светодиоды излучают минимальное количество тепла, энергоэффективны, не требуют обслуживания, обеспечивают оптимальное освещение.

## Краткое описание деталей оснащения

### Комфорт и функциональность

<b>Easy Open</b>	Благодаря технологии EasyOpen дверь холодильника можно легко и удобно открывать даже несколько раз подряд.
<b>Frost Protect</b>	Благодаря особой устойчивости к низким температурам морозильники можно устанавливать даже в неотапливаемых помещениях при температуре окружающей среды до -15°C.
<b>Presentation Board</b>	Презентационная полка как нельзя лучше демонстрирует изысканные вина, в том числе уже открытые бутылки.
<b>eDoor Lock</b>	Электронный замок в дверце предотвращает доступ посторонних лиц и разблокирует винный шкаф только после введения PIN-кода.
<b>Door Lock</b>	Механический дверной замок обеспечивает постоянную безопасность вашей винной коллекции. Он устанавливается вровень с поверхностью и незаметно вписывается в общий дизайн.
<b>Easy Serve Basket</b>	Корзина для бутылок, обеспечивающая удобное хранение и быстрый доступ при разливе напитков.
<b>Self Closing Door</b>	При открытии менее чем на 90° дверца винного шкафа плавно закрывается в автоматическом режиме.
<b>Easy Fill</b>	Это специальная система для легкого заполнения камеры. При открытии на 90 или более градусов дверца фиксируется в этом положении и не закрывается.

### Специальные модели

<b>Outdoor</b>	Эта модель оптимально подходит для использования на открытом воздухе: благодаря специальным материалам, прочной конструкции и высококачественным компонентам.
----------------	---

### Вода и лёд

<b>Ice Tower</b>	Оптимальное решение для вечеринок: автоматический ледогенератор и большой контейнер для пиццы на специальной выдвижной платформе.
<b>Ice Maker</b>	Автоматический ледогенератор IceMaker с подключением к водопроводу.
<b>Ice Maker Water tank</b>	Автоматический ледогенератор IceMaker с резервуаром для воды, если нет возможности или условий для подключения к водопроводу.
<b>Easy Twist Ice</b>	Кубики льда просто и быстро, как по волшебству: налейте воду в резервуар, дайте ей замерзнуть в форме и одним поворотом отделите готовые кубики льда (отдельно стоящие модели).

### Комфорт и функциональность

<b>Soft System</b>	Даже при полной загрузке внутренней части дверца закрывается особенно мягко. Если ее угол открытия составляет менее 30°, она закрывается автоматически.
<b>Soft Telescopic Rails</b>	Выдвижные контейнеры на телескопических направляющих с системой доводчиков и мягким закрыванием для комфортного использования.
<b>Telescopic Rails</b>	Выдвижные контейнеры легко выдвигаются и задвигаются благодаря телескопическим направляющим.
<b>Tip Open</b>	Стеклянная дверь при легком касании приоткрывается на 7 см для удобного захвата и полного открывания.
<b>Ultra Silent</b>	Наслаждайтесь тишиной. Наслаждайтесь свежестью: наши самые тихие приборы.
<b>Super Silent</b>	Слушайте внимательно: ваш Liebherr работает так тихо, что вам придется прислушиваться, чтобы услышать его.
<b>Touch &amp; Swipe-Display</b>	Интуитивно понятное управление холодильником – просто коснитесь и проведите пальцем по дисплею.
<b>Touch-Display</b>	Сенсорный экран позволяет управлять холодильником Liebherr легким касанием пальца.
<b>LiftUp Box</b>	Оптимальное использование пространства для хранения под выдвижными полками. Контейнер LiftUp-Box расположен в нижней части устройства и легко выдвигается, обеспечивая удобное извлечение продуктов.
<b>Space Box</b>	Помогает в гибком хранении запасов: контейнер SpaceBox благодаря высоте в 250 мм предлагает много дополнительного пространства даже для замороженных продуктов большого размера.
<b>Side by Side</b>	Концепция Side-by-Side позволяет создавать эксклюзивные комбинации из ассортимента холодильных и морозильных камер, а также винных шкафов.
<b>Vario Space</b>	Очень высокое пространство для хранения: просто вынуть отдельные выдвижные контейнеры морозильного отделения и стеклянные полки под ними, и вот вам ещё место для очень высоких замороженных продуктов.

## Сделайте выбор еще до того, как вы откроете холодильник.

○ Pure    ◇ Plus    ◊ Prime    △ Peak

Какое устройство подходит мне? Вопрос клиента, на который не всегда легко ответить. Мы разделили ассортимент на четыре понятные серии, чтобы вам было проще ориентироваться.

### ○ Серия Pure

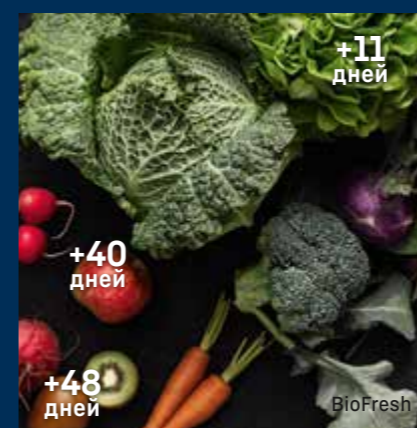
Серия Pure – это наш базовый класс. Простой, понятный и идеально оснащенный для всех важных потребностей. Устройства серии Pure упрощены до самого основного. Но до краёв наполнены высочайшим качеством Liebherr.



EasyFresh



Фильтр FreshAir



BioFresh



Доводчик двери SoftSystem

### ◇ Серия Plus

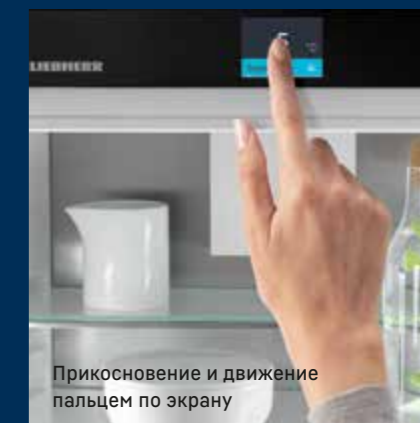
Серия Plus основывается на серии Pure и отличается дополнительными деталями. Плюс в прямом смысле добавляет комфорт в ежедневную эксплуатацию. Устройства не только превосходно охлаждают и замораживают. Они ещё и чуточку умнее. Так они помогают немного облегчить многие ручные операции.

### ◊ Серия Prime

С серией Prime становится намного благороднее. Она делает явный акцент на дизайне и материалах. Так, внутри устройства используются, в основном, высококачественные материалы, например, нержавеющая сталь. Особые световые решения делают устройства этой серии по-настоящему притягательными.



LightTower



Прикосновение и движение пальцем по экрану



BioFresh с HydroBreeze



IceMaker

### △ Серия Peak

Серия Peak – вершина модельного ряда. Здесь лучшее сочетается с лучшим. Никаких компромиссов. Инновационные технологии Liebherr сочетаются с передовым дизайном и первоклассными решениями для комфорта. Устройства этой серии для всех, кто хочет иметь всё.

---

## Встраиваемые модели

---





Side  
by  
Side

IXRFWB 3960

EWTdf 1653 Vinidor | IRci 3950 ○ Серия Prime

IFNci 3954 ○ Серия Prime | SIBa20i 3950 ○ Серия Prime

## Уникальный центр свежести

Комбинируйте устройства Liebherr по-разному в зависимости от требований клиентов к свежести продуктов. Все модели с обозначением Side-by-Side (SBS) можно скомбинировать вертикально и (или) горизонтально, чтобы сформировать уникальный центр свежести и идеально удовлетворить самые разные потребности в хранении.

Теперь все предоставляет одно устройство: отличную систему охлаждения, сверхдлительную свежесть благодаря технологии BioFresh и технологию NoFrost, которая избавляет от необходимости размораживания.

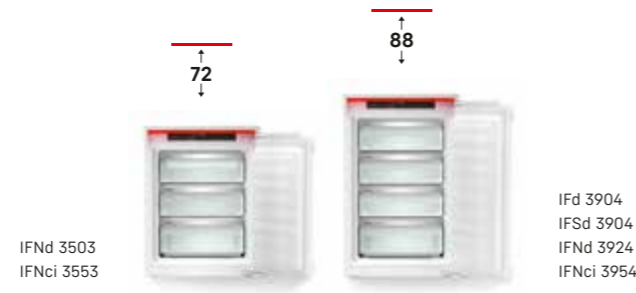
# Пример составления собственного центра свежести



Устройства Liebherr с системой Side-by-Side имеют встроенный обогрев в верхней части и (или) боковых стенках. Это предотвращает образование конденсата между устройствами, установленными рядом. Таким образом, разные модели Liebherr можно легко комбинировать без вреда как для самих устройств, так и для обычной кухонной мебели.

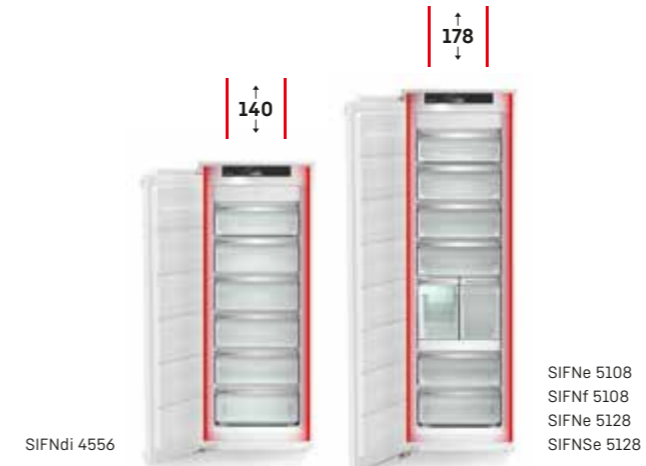
Группы моделей, подходящих для конкретного варианта установки SBS, можно найти на странице 36/37.

Для всех, кто предпочитает следовать нашим рекомендациям, также есть предварительно составленные наборы SBS. Мы считаем, что это оптимальные комбинации моделей; см. стр. 44 и далее.



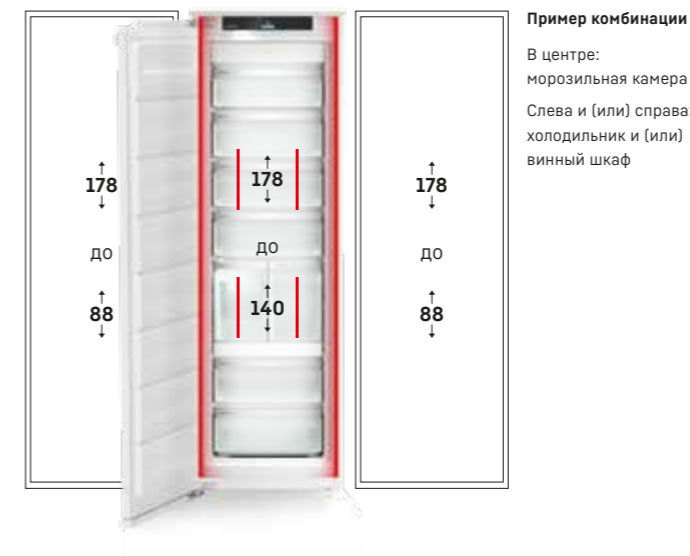
## Морозильные камеры с контуром обогрева в верхней части

Обогрев позволяет устанавливать морозильные камеры с высотой ниши 72 и 88 см в вертикальной комбинации с холодильником или винным шкафом в нише любой высоты.



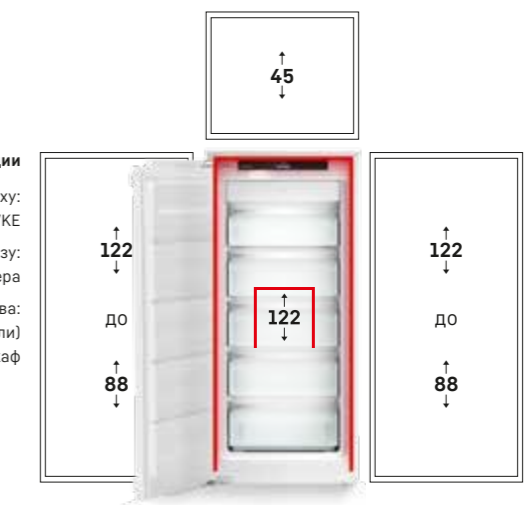
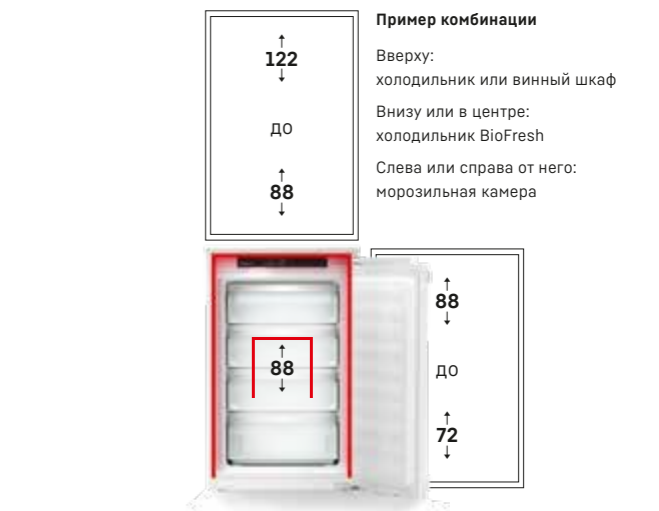
## Обогрев боковых стенок

Позволяет размещать устройства с обеих сторон в нише любой высоты.



## Обогрев верхней части и боковых стенок

Позволяет устанавливать до 3-х устройств в различных комбинациях.



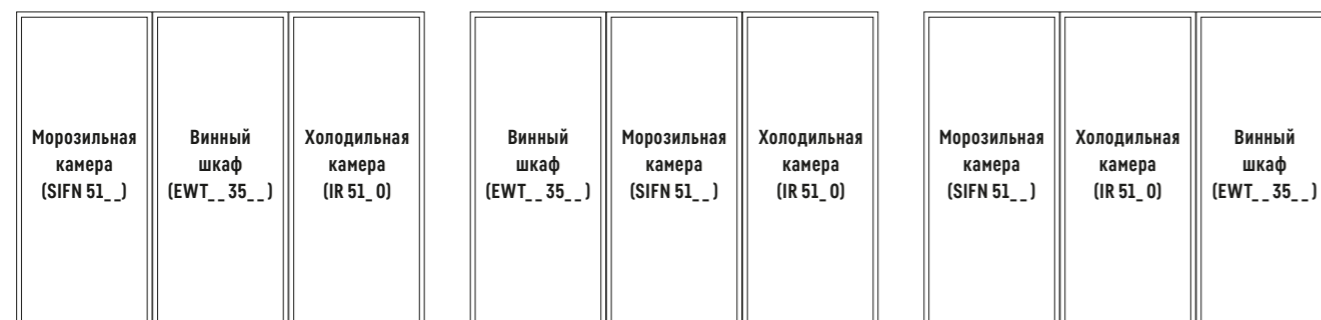
Здесь вы найдете информацию о всех возможных комбинациях встраиваемой техники для установки по принципу Side-by-Side:

	Холодильные камеры						Морозильные камеры
	BioFresh/****	BioFresh	Холодильник BioFresh	EasyFresh/****	EasyFresh	NoFrost	
	IRB ..1	IRB	SIB	IR ..1	IR	SIFN	
<b>Холодильные камеры</b>							
BioFresh/****	IRB ..1		■			■	
BioFresh	IRB		■			■	
Холодильник BioFresh	SIB	■	■	■	■	■	
EasyFresh/****	IR ..1		■			■	
EasyFresh	IR		■			■	
<b>Морозильные камеры</b>							
NoFrost	SIFN	■	■	■	■	■	
NoFrost	IFN			■		■	
SmartFrost	IF			■		■	
<b>Комбинированные холодильники-морозильники</b>							
BioFresh/NoFrost	ICBN			■		■	
BioFresh/SmartFrost	ICB			■		■	
EasyFresh/NoFrost	SICN	■	■	■	■	■	
EasyFresh/NoFrost	ICN			■		■	
EasyFresh/SmartFrost	IC			■		■	
<b>Винные температурные шкафы</b>							
EWT	EWT	□	■	■	□	■	■

		Комбинированные холодильники-морозильники					Винные температурные шкафы
NoFrost	SmartFrost	BioFresh/NoFrost	BioFresh/SmartFrost	EasyFresh/NoFrost	EasyFresh/NoFrost	EasyFresh/SmartFrost	
IFN	IF	ICBN	ICB	SICN	ICN	IC	EWT
				■			□
				■			■
■	■	■	■	■	■	■	■
				■			□
				■			■
■	■	■	■	■	■	■	■
				■			
				■			■
				■			
				■			■

■ возможно □ возможно при определенных условиях: если со стороны морозильного отделения нет других приборов!

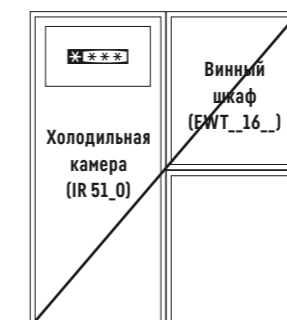
Пример комбинации SBS из трех устройств (высота ниши – 178 см):



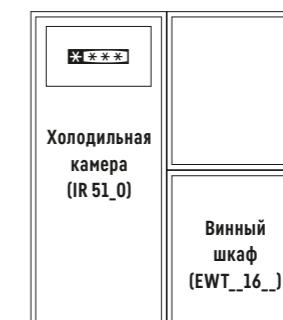
Пример комбинации SBS из четырех устройств (высота ниши – 88 см)



Невозможно, т.к. слева холодильная камера с морозилкой



Возможно при условии, если справа сверху с морозильным отделением нет других приборов





IRDdi 5120 ◊ Серия Plus

Буквы

I	R	B	d
1	2	3	4

Цифры

5	1	7	1	
1	+	2	3	4

1

Тип установки

- I Встраиваемый в нишу
- S С обогревом боковых стенок (1-е место)

2

Группа моделей

- R Refrigerator (Холодильная камера)
- C Combination (Холодильник-морозильник)
- F Freezer (Морозильная камера)

3

Технология / оснащение

- B BioFresh
- N NoFrost
- D Drinks (Корзина для бутылок)
- RC Refrigerator Cellar (Отделение с температурой погреба)
- S Скользящее крепление фасадов

4

Новые классы энергопотребления (действуют только на территории Европейского союза)

- a Класс энергопотребления A
- b Класс энергопотребления B
- c Класс энергопотребления C
- d Класс энергопотребления D
- e Класс энергопотребления E
- f Класс энергопотребления F
- g Класс энергопотребления G

1 + 2

Высота ниши

- 35 72 см
- 39 88 см
- 40 102 см
- 41 122 см
- 45 140 см
- 48 158 см
- 51 178 см

3

Серия

- 0-1 Pure
- 2-4 Plus
- 5-6 Prime
- 7-9 Peak

4

Спецификация

Холодильные камеры

- 0 без морозильной камеры
- 1 с морозильной камерой

Комбинации / морозильные камеры

- 2-8 Количество контейнеров для замораживания и хранения

Side-by-Side

- 0 без BioFresh
- 5 с BioFresh

# Обзор ассортимента

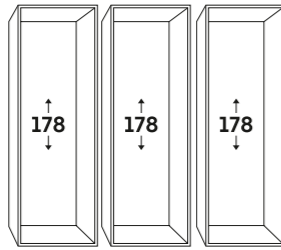
△ Серия Peak

○ Серия Prime

◇ Серия Plus

○ Серия Pure

## Side-by-Side/ Жесткое крепление фасада



Морозильник | Винный шкаф |  
Холодильник

BioFresh  
NoFrost | Вино | BioFresh

### IXRFW 5150

SIFNdi 5178 EWTdf 3553 IRBci 5150

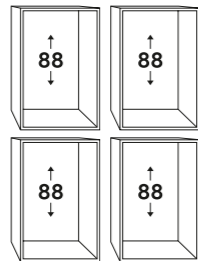
### IXRFW 5153

SIFNdi 5178 EWTgb 3583 IRBci 5150

### IXRFW 5156

SIFNdi 5178 EWTgw 3583 IRBci 5150

## Side-by-Side/ Жесткое крепление фасада



Винный шкаф | Холодильник  
Морозильник | Холодильник  
BioFresh

BioFresh  
Вино | EasyFresh  
NoFrost | BioFresh

### IXRFWB 3960

EWTdf 1653 IRci 3950  
IFNci 3954 SIBa20i 3950

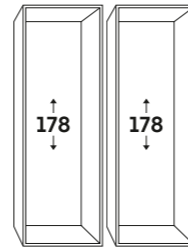
### IXRFWB 3963

EWTgb 1683 IRci 3950  
IFNci 3954 SIBa20i 3950

### IXRFWB 3966

EWTgw 1683 IRci 3950  
IFNci 3954 SIBa20i 3950

## Side-by-Side/ Жесткое крепление фасада



Морозильник | Холодильник

BioFresh  
NoFrost | BioFresh

### IXRF 5125

SIFNe 5128 IRBd 5120

EasyFresh

NoFrost | EasyFresh

### IXRF 5100

SIFNe 5108 IRe 5100

## Side-by-Side/ Скользящее крепление фасадов

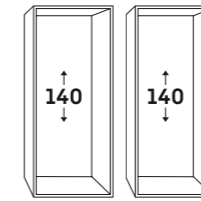
Морозильник | Холодильник

BioFresh  
NoFrost | BioFresh

### IXRFS 5125

SIFNSe 5128 IRBSd 5120

## Side-by-Side/ Жесткое крепление фасада



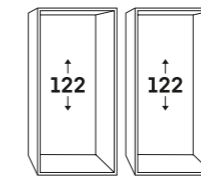
Морозильник | Холодильник

BioFresh  
NoFrost | BioFresh

### IXRF 4555

SIFNdi 4556 IRBci 4550

## Side-by-Side/ Жесткое крепление фасада



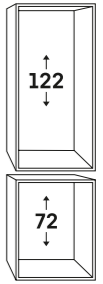
Морозильник | Холодильник

BioFresh  
NoFrost | BioFresh

### IXRF 4155

SIFNd 4155 IRBd 4150

## Side-by-Side/ Жесткое крепление фасада



Холодильник  
Морозильник

BioFresh  
BioFresh  
NoFrost

### IXRF 5655

IRBci 4150

IFNci 3553

### IXRF 5625

IRBc 4120

IFNd 3503

EasyFresh  
EasyFresh  
NoFrost

### IXRF 5600

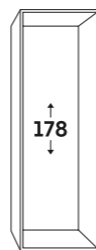
IRe 4100

IFNd 3503

# Обзор ассортимента

- △ Серия Peak
- Серия Prime
- ◇ Серия Plus
- Серия Pure

## Комбинированные холодильники-морозильники



### Жесткое крепление фасада

BioFresh	
NoFrost	ICBndi 5123
SmartFrost	ICBc 5122
EasyFresh	
NoFrost	ICNdi 5153
	ICNd 5133
	ICNd 5123
	ICNe 5103
	ICNf 5103
SmartFrost	ICc 5123
	ICe 5103
	ICf 5103

### Скользящее крепление фасадов

BioFresh/NoFrost	ICBNSd 5123
BioFresh/SmartFrost	ICBSd 5122
EasyFresh/NoFrost	ICNSd 5123
	ICNSe 5103
	ICNSf 5103
EasyFresh/SmartFrost	ICSe 5103
	ICSf 5103
	ICSd 5102

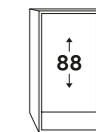
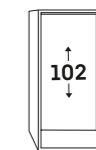
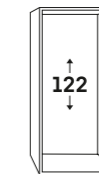
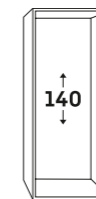
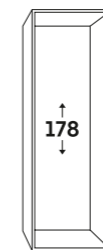
## Холодильные камеры

### Жесткое крепление фасада

BioFresh	IRBci 5150	IRBci 4551	IRBci 4150	IRBbi 4050	SiBa20i 3950
	IRBd 5121	IRBci 4550	IRBd 4150		
	IRBd 5120		IRBc 4120		
EasyFresh					IRbi 3951
					IRci 3950
		IRd 4521		IRd 4021	
		IRd 4520		IRd 4020	
	IRe 5101		IRe 4101		IRe 3901
	IRe 5100		IRe 4100		IRe 3900
Выдвижные корзины для бутылок	IRDdi 5121				
	IRDdi 5120				
Отделение с температурой погреба	IRCf 5121				

### Скользящее крепление фасадов

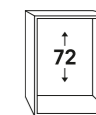
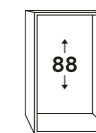
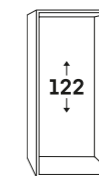
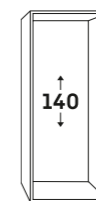
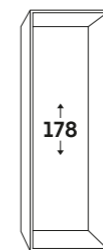
BioFresh	IRBSd 5121				
	IRBSd 5120				



## Морозильные камеры

### Жесткое крепление фасада

NoFrost		SIFndi 4556	SIFndi 4155	IFNci 3954	IFNci 3553
	SIFNe 5128		SIFNd 4155	SIFNci 3954	
	SIFNe 5108			IFNd 3924	IFNd 3503
	SIFnf 5108				
SmartFrost				IFd 3904	
Скользящее крепление фасадов					
NoFrost	SIFNSe 5128				
SmartFrost				IFSd 3904	

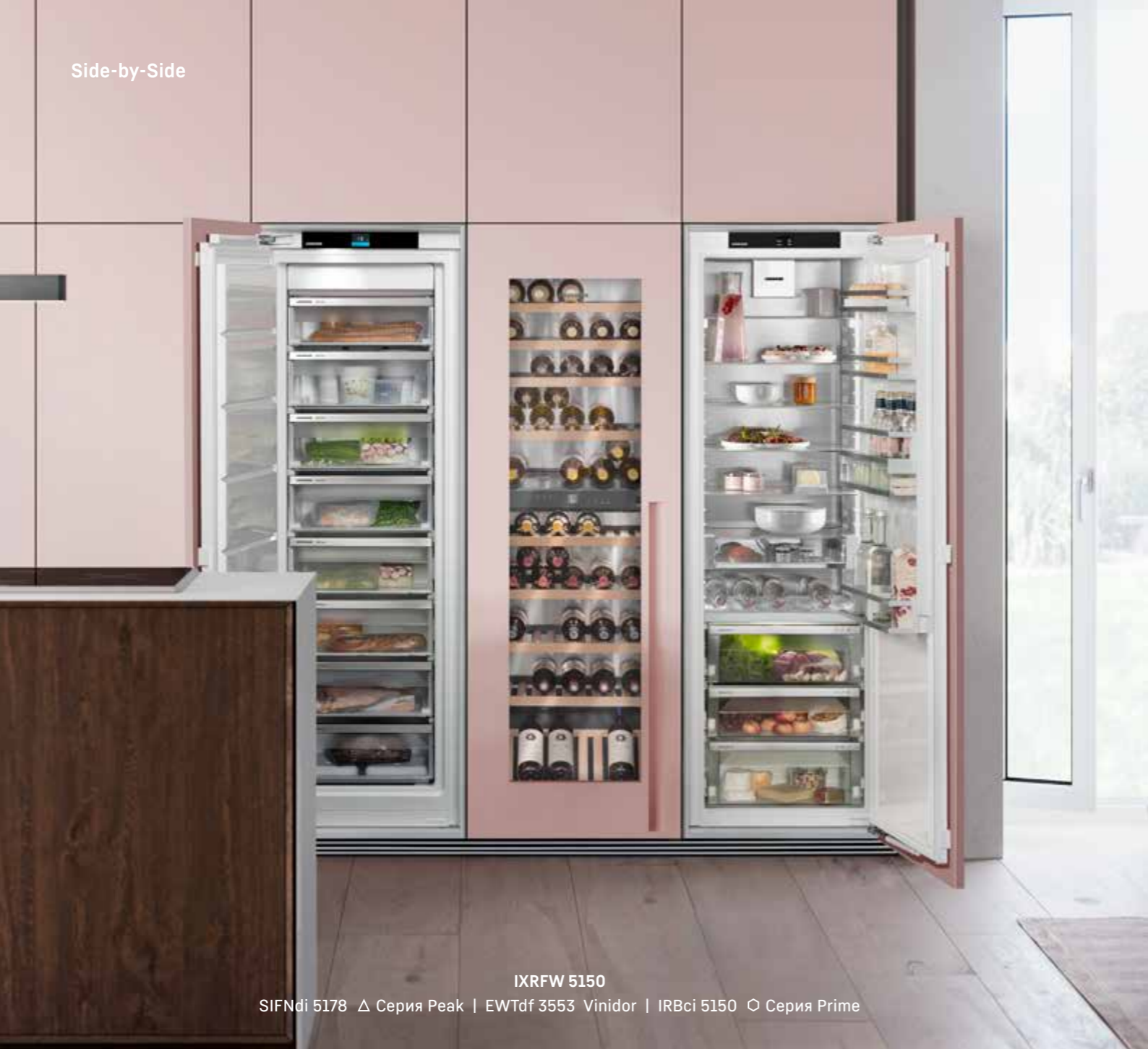


## Side-by-Side



IXRFS 5125

SIFNSe 5128 ◇ Серия Plus | IRBSd 5120 ◇ Серия Plus



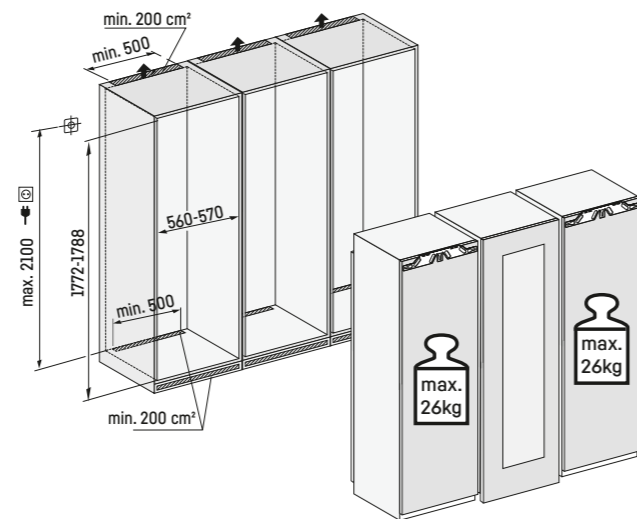
IXRFW 5150

SIFNdi 5178 Δ Серия Peak | EWTdf 3553 Vinidor | IRBci 5150 ○ Серия Prime

IXRFW 5150  
IXRFW 5153  
IXRFW 5156

**Максимально допустимый вес мебельного фасада:**  
Морозильной камеры: 26 кг | Холодильной камеры: 26 кг

**Внимание!**  
Система монтажа мебельного фасада на дверь прибора (door on door). Крепление без шарниров.



IXRFW 5150 СОСТОИТ ИЗ:

No Frost + Wine + Bio Fresh

SIFNdi 5178 ΔPeak  
EWTdf 3553 Vinidor см. стр. 250  
IRBci 5150 ○Prime см. стр. 86

IXRFW 5153 СОСТОИТ ИЗ:

No Frost + Wine + Bio Fresh

SIFNdi 5178 ΔPeak  
EWTgb 3583 Vinidor см. стр. 248  
IRBci 5150 ○Prime см. стр. 86

IXRFW 5156 СОСТОИТ ИЗ:

No Frost + Wine + Bio Fresh

SIFNdi 5178 ΔPeak  
EWTgw 3583 Vinidor см. стр. 249  
IRBci 5150 ○Prime см. стр. 86





**IXRFWB 3960**  
EWTdf 1653 Vinidor | IRci 3950 ◯ Серия Prime  
IFNci 3954 ◯ Серия Prime | SIBa20i 3950 ◯ Серия Prime

**IXRFWB 3960** СОСТОИТ ИЗ:

<p>Wine</p> <p>EWTdf 1653 Vinidor см. стр. 257</p>	+	<p>IRci 3950 ◯Prime см. стр. 108</p>
<p>Ultra Efficient Bio Fresh</p> <p>SIBa20i 3950 ◯Prime см. стр. 113</p>	+	<p>No Frost</p> <p>IFNci 3954 ◯Prime см. стр. 127</p>

**IXRFWB 3963** СОСТОИТ ИЗ:

<p>Wine</p> <p>EWTgb 1683 Vinidor см. стр. 255</p>	+	<p>IRci 3950 ◯Prime см. стр. 108</p>
<p>Ultra Efficient Bio Fresh</p> <p>SIBa20i 3950 ◯Prime см. стр. 113</p>	+	<p>No Frost</p> <p>IFNci 3954 ◯Prime см. стр. 127</p>

**IXRFWB 3966** СОСТОИТ ИЗ:

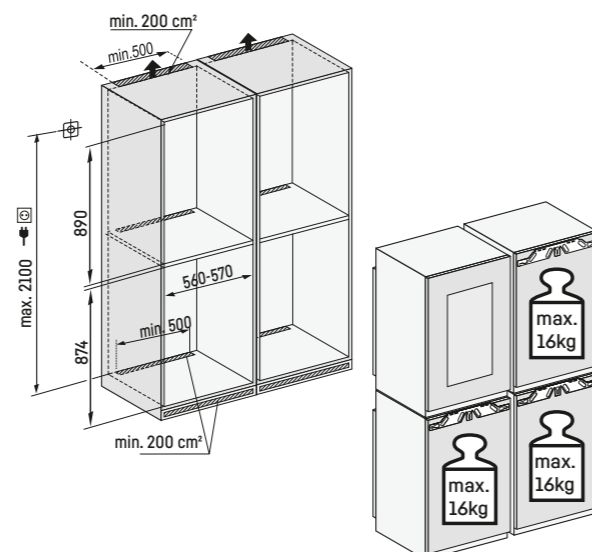
<p>Wine</p> <p>EWTgw 1683 Vinidor см. стр. 256</p>	+	<p>IRci 3950 ◯Prime см. стр. 108</p>
<p>Ultra Efficient Bio Fresh</p> <p>SIBa20i 3950 ◯Prime см. стр. 113</p>	+	<p>No Frost</p> <p>IFNci 3954 ◯Prime см. стр. 127</p>

IXRFWB 3960  
IXRFWB 3963  
IXRFWB 3966

**Максимально допустимый вес мебельного фасада:**  
Холодильной камеры: 16 кг  
Холодильной камеры (BioFresh-холодильник): 16 кг  
Морозильной камеры: 16 кг

**Внимание!**  
Система монтажа мебельного фасада на дверь прибора (door on door). Крепление без шарниров.

Между устройствами требуется установка фиксированных горизонтальных мебельных перегородок, выдерживающих вес приборов, фасадов и хранимых продуктов.



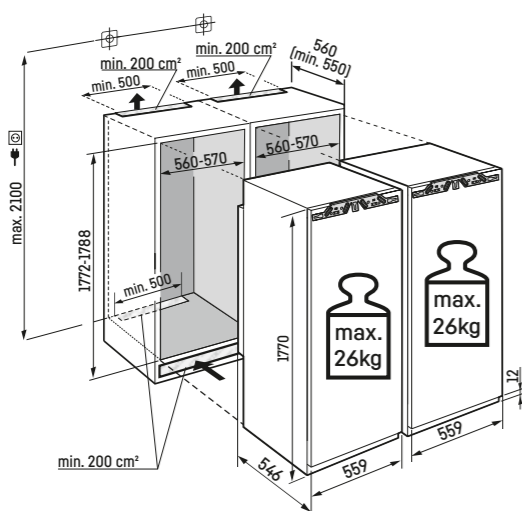
Требуется установка горизонтальной фиксированной мебельной перегородки между приборами, выдерживающей вес устройства, фасада и хранимых продуктов.

Side-by-Side



IXRF 5100

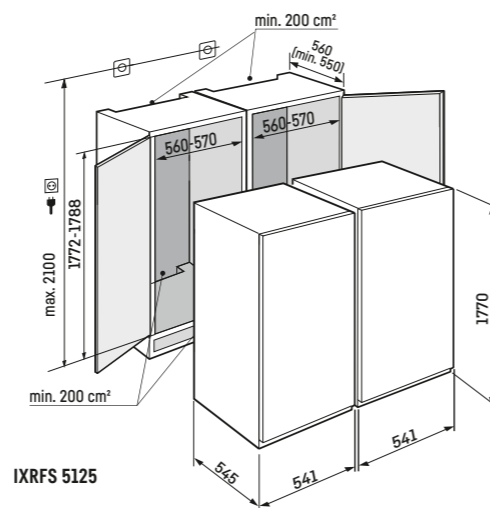
SIFNe 5108 ○ Серия Pure | IRe 5100 ○ Серия Pure



IXRF 5125  
IXRF 5100

Максимально допустимый вес мебельного фасада:  
Морозильной камеры: 26 кг | Холодильной камеры: 26 кг

**Внимание!**  
Система монтажа мебельного фасада на дверь прибора (door on door). Крепление без шарниров.



IXRFS 5125

↑  
178  
↓

Side  
by  
Side

IXRF 5125 СОСТОИТ ИЗ:

No Frost



SIFNe 5128  
◇Plus  
см. стр. 120

Bio Fresh



IRBd 5120  
◇Plus  
см. стр. 87

IXRFS 5125 СОСТОИТ ИЗ:

No Frost



SIFNSe 5128  
◇Plus  
см. стр. 121

Bio Fresh



IRBSd 5120  
◇Plus  
см. стр. 88

IXRF 5100 СОСТОИТ ИЗ:

No Frost



SIFNe 5108  
○Pure  
см. стр. 122



IRe 5100  
○Pure  
см. стр. 94

Side-by-Side

↑  
140  
↓  
Side  
by  
Side



IXRF 4555

SIFNdi 4556 ◯ Серия Prime | IRBci 4550 ◯ Серия Prime

↑  
122  
↓  
Side  
by  
Side



IXRF 4155

SIFNd 4155 ◯ Серия Prime | IRBd 4150 ◯ Серия Prime

IXRF 4555 СОСТОИТ ИЗ:

No  
Frost



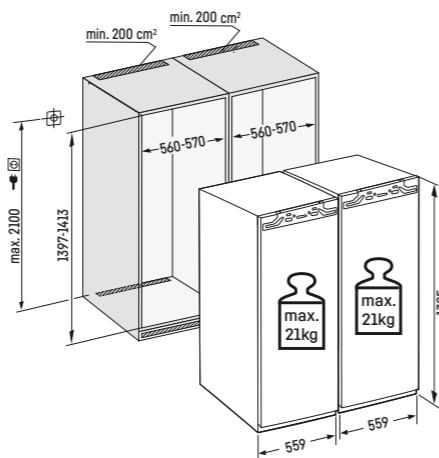
SIFNdi 4556  
◯Prime  
см. стр. 124

+

Bio  
Fresh



IRBci 4550  
◯Prime  
см. стр. 96



**Максимально допустимый вес мебельного фасада:**  
Морозильной камеры: 21 кг | Холодильной камеры: 21 кг

**Внимание!**  
Система монтажа мебельного фасада на дверь прибора (door on door). Крепление без шарниров.

IXRF 4155 СОСТОИТ ИЗ:

No  
Frost



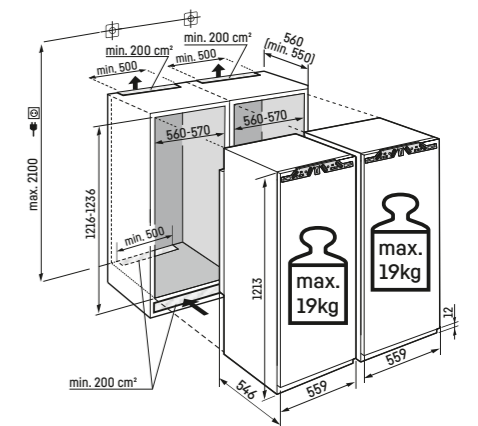
SIFNd 4155  
◯Prime  
см. стр. 126

+

Bio  
Fresh



IRBd 4150  
◯Prime  
см. стр. 101



**Максимально допустимый вес мебельного фасада:**  
Морозильной камеры: 19 кг | Холодильной камеры: 19 кг

**Внимание!**  
Система монтажа мебельного фасада на дверь прибора (door on door). Крепление без шарниров.



IXRF 5600

IRe 4100 ○ Серия Pure | IFNd 3503 ○ Серия Pure

IXRF 5655 СОСТОИТ ИЗ:

Bio  
Fresh



IRBci 4150  
○Prime  
см. стр. 100

+

No  
Frost



IFNci 3553  
○Prime  
см. стр. 132

IXRF 5625 СОСТОИТ ИЗ:

Bio  
Fresh



IRBc 4120  
◇Plus  
см. стр. 102

+

No  
Frost



IFNd 3503  
○Pure  
см. стр. 133

IXRF 5600 СОСТОИТ ИЗ:



IRe 4100  
○Pure  
см. стр. 103

+

No  
Frost



IFNd 3503  
○Pure  
см. стр. 133

IXRF 5655  
IXRF 5625  
IXRF 5600

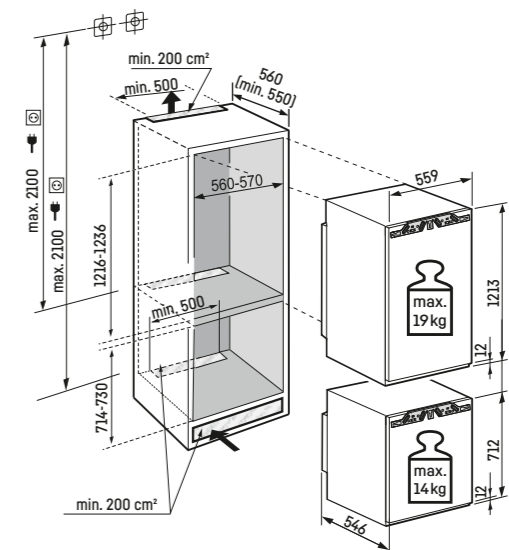
Максимально допустимый вес мебельного фасада:

Холодильной камеры: 19 кг  
Морозильной камеры: 14 кг

Внимание!

Система монтажа мебельного фасада на дверь прибора (door on door). Крепление без шарниров.

Между устройствами требуется установка фиксированной мебельной перегородки, выдерживающей вес прибора, фасада и хранимых продуктов.



Требуется установка горизонтальной фиксированной мебельной перегородки между приборами, выдерживающей вес устройства, фасада и хранимых продуктов.

---

Комбинированные  
холодильники-морозильники

---



# Обзор серий



○ Серия Pure



◇ Серия Plus



⬡ Серия Prime

	○ Серия Pure	◇ Серия Plus	⬡ Серия Prime
<b>Технология свежести</b>	EasyFresh	EasyFresh	EasyFresh на телескопических направляющих
		BioFresh на телескопических направляющих	BioFresh с SoftTelescopic
	DuoCooling	DuoCooling	DuoCooling
	Фильтр FreshAir	Фильтр FreshAir	Фильтр FreshAir
	SmartFrost	SmartFrost	SmartFrost
	NoFrost	NoFrost	NoFrost
<b>Комфорт и гибкость</b>		Складная стеклянная полка	Складная стеклянная полка
		Доводчик двери SoftSystem	Доводчик двери SoftSystem
		VarioSafe	VarioSafe
			Контейнеры VarioBox
			Маслёнка
	Форма для яиц	Форма для яиц	Универсальная форма для яиц
		Полка для бутылок	Полка для бутылок
		Лоток для кубиков льда	Лоток для кубиков льда с крышкой
<b>Дизайн</b>	Потолочное или боковое освещение холодильного отделения	Потолочное или боковое освещение холодильного отделения	Светодиодные колонны (LightTower)
			Освещение секции BioFresh
			Освещение морозильной камеры
			Задняя стенка из нерж. стали
	Прозрачное стекло	Прозрачное стекло	Матовое стекло
			Стекло с обрамлением из нерж. стали
	Сенсорные клавиши	Сенсорные клавиши	Сенсорный и свайповый экран
<b>Лёд</b>		IceMaker с резервуаром для воды	

## Основные преимущества



### BioFresh

Секция BioFresh гарантирует оптимальный климат для длительного сохранения свежести. При температуре чуть выше 0 °C и оптимальной влажности свежие продукты сохраняют свой аппетитный внешний вид, а также полезные витамины и минералы значительно дольше, чем в обычной холодильной камере.



### EasyFresh

Наш контейнер EasyFresh гарантирует свежесть продуктов в вашем доме, как на рынке. Неупакованные фрукты, овощи или ягоды: здесь всё хранится оптимально. Благодаря плотному закрытию контейнера под воздействием продуктов в нём повышается влажность воздуха. Таким образом, продукты остаются свежими долгое время.



### NoFrost

Открывая морозильное отделение, вы хотите видеть замороженные продукты, а никак не лёд или иней. NoFrost защищает морозильную камеру от нежелательного обледенения, расходуя много энергии. NoFrost означает: больше никакого утомительного размораживания морозильной камеры.



### Сенсорное управление

Реальность прикосновения: сенсорные клавиши позволяют легко и интуитивно управлять вашим холодильником Liebherr. Все функции наглядно расположены на экране. Легким касанием пальца вы можете легко выбрать функции или проверить текущую температуру устройства.



### Концепция Side-by-Side

Концепция Side-by-Side позволяет создавать эксклюзивные комбинации из холодильных и морозильных камер, а также винных шкафов, исходя из конкретных задач и потребностей. Специальная технология обогрева боковых стенок между устройствами позволяет создавать всевозможные комбинации. Подробную информацию можно найти на стр. 32 – 37.



### Универсальная полка для бутылок

Вы ожидаете гостей и хотите охладить напитки? Для этого есть специальная полка для бутылок, интегрированная в изоляционную пластинку секции BioFresh. Просто уберите стеклянную поверхность над полкой для бутылок, и расположите необходимое количество напитков для охлаждения.



### DuoCooling

Благодаря двум полностью раздельным контурам охлаждения DuoCooling обеспечивает отсутствие воздухообмена между холодильным и морозильным отделениями. Продукты питания не засыхают, а запах не передаётся. А это значит: меньше отходов, реже ходить за покупками, больше экономить и получать удовольствие.



### PowerCooling

Хотите быть уверены, что холод почти равномерно распределён по вашему холодильнику? За это отвечает система PowerCooling: такой же мощный, как и тихий вентилятор эффективно распределяет холодный воздух по всей холодильной камере.



### GlassLine

Общее впечатление от высококачественного интерьера дополняет элегантное оснащение серии GlassLine из безопасного стекла. Полки с матовой фактурой и обрамлением из высококачественной нержавеющей стали устойчивы к царапинам и легко моются. Особую гибкость обеспечивает складная полка.



### SoftSystem

От завтрака до ночного перекуса – есть множество причин открывать и снова закрывать холодильник. А с вашим Liebherr это действительно комфортно: благодаря SoftSystem дверь холодильника закрывается мягко и безопасно, а также приятно легко и тихо. При этом хранящиеся во внутренней двери бутылки надёжно стоят – ничего не гремит и не качается.



### FlexCube

Ищете возможность безопасно хранить небольшие тюбики, открытые стаканчики с кремом или перепелиные яйца? FlexCube – то, что вам нужно. В отверстия разного размера можно вложить множество небольших предметов.



### IceMaker с резервуаром для воды

Вечеринка или спонтанный коктейль: со встроенным IceMaker у вас в запасе всегда будет достаточно кубиков льда. В IceMaker с резервуаром для воды вы просто заливаете воду в съёмный резервуар для воды. Благодаря функции MaxIce вы можете производить до 1,5 кг кубиков льда в день. Сепаратор для кубиков льда позволяет произвольно разделить выдвижной ящик: например, кубики льда слева, мороженое справа.

## ICNdi 5153

Prime

Система крепления фасада / тип прибора: door on door / встраиваемый

Класс энергопотребления:	<b>A<sup>++</sup></b>
Расход энергии за год / 24 ч:	<b>208 / 0,569 кВт.ч</b>
Общий полезный объем:	<b>243 л</b>
Полезный объем:	холодильной камеры: <b>174 л</b> / морозильной камеры: <b>69 л</b>
Уровень шума:	<b>36 дБ(А)</b>
Климатический класс:	<b>SN-T (от +10 °С до +43 °С)</b>
Размеры ниши в см (В / Ш / Г):	<b>177,2 – 178,8 / 56 – 57 / мин. 55,0</b>

Easy Fresh	Duo Cooling	No Frost	Super Cool	Super Frost	Vario Temp	Glass & Steel Interior	Light Tower	Soft System
Super Silent	Touch & Swipe-Display	Vario Space						

### Управление

- 2,4" цветной TFT-дисплей, технология Touch & Swipe
- Цифровая индикация температуры для холодильной и морозильной камер
- Сигнал при неисправностях: оптический и акустический
- Сигнал двери: оптический и акустический

### Холодильная камера

- Система PowerCooling с угольным фильтром FreshAir
- Полочки серии Premium GlassLine с держателями для бутылок, выдвижные контейнеры VarioBox, универсальная полка для яиц, маслénка
- 5 полок серии GlassLine, 1 из них складная
- Отделение VarioSafe
- Держатель для бутылок
- Двухсторонние светодиодные колонны

- 1 контейнер секции EasyFresh на телескопических направляющих с частичным выдвижением

### Морозильная камера **E4\*\*\***

- 3 контейнера, система VarioSpace
- Форма для льда с крышкой
- Светодиодное освещение
- Время хранения в случае отключения эл-ва: 14 ч
- Мощность замораживания за 24 ч: 10 кг
- 2 аккумулятора холода
- Полки из закаленного стекла

### Преимущества

- Регулируемые ножки спереди
- Перенавешиваемые двери
- Сменный уплотнитель двери
- Задняя стенка из нержавеющей стали с защитным покрытием SmartSteel
- Длина сетевого кабеля – 220 см



178

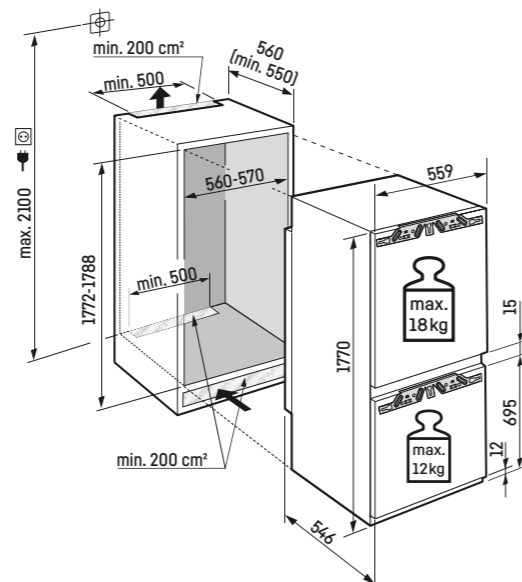
### Максимально допустимый вес мебельного фасада:

Холодильной камеры: 18 кг;  
Морозильной камеры: 12 кг

### Внимание!

Система монтажа мебельного фасада на дверь прибора (door on door). Крепление без шарниров.

\* Рекомендуется: 560 мм



## ICNd 5133

Plus

Система крепления фасада / тип прибора: door on door / встраиваемый

Класс энергопотребления:	<b>A<sup>++</sup></b>
Расход энергии за год / 24 ч:	<b>209 / 0,572 кВт.ч</b>
Общий полезный объем:	<b>249 л</b>
Полезный объем:	холодильной камеры: <b>182 л</b> / морозильной камеры: <b>67 л</b>
Уровень шума:	<b>36 дБ(А)</b>
Климатический класс:	<b>SN-T (от +10 °С до +43 °С)</b>
Размеры ниши в см (В / Ш / Г):	<b>177,2 – 178,8 / 56 – 57 / мин. 55,0</b>

Easy Fresh	Duo Cooling	No Frost	Super Cool	Super Frost	Ice Maker Water tank	Soft System	Super Silent	Touch-Display
Vario Space								

### Управление

- Монохромный LCD-дисплей, сенсорное управление
- Цифровая индикация температуры для холодильной и морозильной камер
- Сигнал при неисправностях: оптический и акустический
- Сигнал двери: оптический и акустический

### Холодильная камера

- Система PowerCooling с угольным фильтром FreshAir
- Пластиковые дверные полки с держателями для бутылок, форма для яиц, FlexCube
- 4 полки серии GlassLine, 1 из них складная
- Отделение VarioSafe
- Держатель для бутылок
- Светодиодное освещение, расположенное в верхней части
- 1 контейнер секции EasyFresh с направляющими

### Морозильная камера **E4\*\*\***

- 3 контейнера, система VarioSpace
- Ледогенератор IceMaker с емкостью для воды
- Производительность ледогенератора за 24 ч: 1,2 кг
- Запас льда: 5,0 кг
- Время хранения в случае отключения эл-ва: 14 ч
- Мощность замораживания за 24 ч: 10 кг
- Полки из закаленного стекла

### Преимущества

- Регулируемые ножки спереди
- Перенавешиваемые двери
- Сменный уплотнитель двери
- Длина сетевого кабеля – 220 см



178

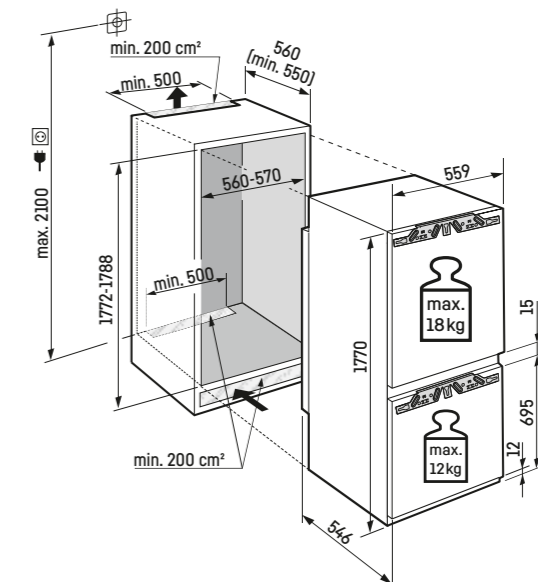
### Максимально допустимый вес мебельного фасада:

Холодильной камеры: 18 кг;  
Морозильной камеры: 12 кг

### Внимание!

Система монтажа мебельного фасада на дверь прибора (door on door). Крепление без шарниров.

\* Рекомендуется: 560 мм





## ICBNdi 5123

Plus

Система крепления фасада / тип прибора: door on door / встраиваемый

Класс энергопотребления:	<b>A<sup>++</sup></b>
Расход энергии за год / 24 ч:	<b>218 / 0,597 кВт.ч</b>
Общий полезный объем:	<b>241 л</b>
Полезный объем:	холодильной камеры: <b>172 л</b> , в т.ч. секции BioFresh: <b>69 л</b> / морозильной камеры: <b>69 л</b>
Уровень шума:	<b>36 дБ(А)</b>
Климатический класс:	<b>SN-ST (от +10 °С до +38 °С)</b>
Размеры ниши в см (В / Ш / Г):	<b>177,2 - 178,8 / 56 - 57 / мин. 55,0</b>



### Управление

- Монохромный LCD-дисплей, сенсорное управление
- Цифровая индикация температуры для холодильной и морозильной камер
- Сигнал при неисправностях: оптический и акустический
- Сигнал двери: оптический и акустический

### Холодильная камера и секция BioFresh

- Система PowerCooling с угольным фильтром FreshAir
- Пластиковые дверные полки с держателями для бутылок, форма для яиц, FlexCube
- 3 полки серии GlassLine, 1 из них складная
- Встроенная полка для бутылок
- Светодиодное освещение, расположенное в верхней части
- 2 контейнера секции BioFresh на телескопических направляющих с частичным выдвижением, 1 Fruit & Vegetable-Safe, 1 Meat & Dairy-Safe

### Морозильная камера

- 3 контейнера, система VarioSpace
- Форма для льда
- Время хранения в случае отключения эл-ва: 14 ч
- Мощность замораживания за 24 ч: 10 кг
- Полки из закаленного стекла

### Преимущества

- Регулируемые ножки спереди
- Перенавешиваемые двери
- Сменный уплотнитель двери
- Длина сетевого кабеля - 220 см



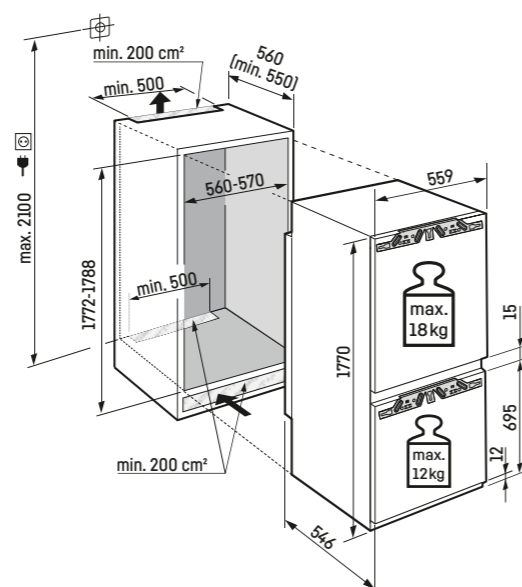
### Максимально допустимый вес мебельного фасада:

Холодильной камеры: 18 кг;  
Морозильной камеры: 12 кг

### Внимание!

Система монтажа мебельного фасада на дверь прибора (door on door). Крепление без шарниров.

\* Рекомендуется: 560 мм



## ICBNSd 5123

Plus

Система крепления фасада / тип прибора: door sliding / встраиваемый

Класс энергопотребления:	<b>A<sup>++</sup></b>
Расход энергии за год / 24 ч:	<b>218 / 0,597 кВт.ч</b>
Общий полезный объем:	<b>241 л</b>
Полезный объем:	холодильной камеры: <b>172 л</b> , в т.ч. секции BioFresh: <b>69 л</b> / морозильной камеры: <b>69 л</b>
Уровень шума:	<b>36 дБ(А)</b>
Климатический класс:	<b>SN-ST (от +10 °С до +38 °С)</b>
Размеры ниши в см (В / Ш / Г):	<b>177,2 - 178,8 / 56 - 57 / мин. 55,0</b>



### Управление

- Монохромный LCD-дисплей, сенсорное управление
- Цифровая индикация температуры для холодильной и морозильной камер
- Сигнал при неисправностях: оптический и акустический
- Сигнал двери: оптический и акустический

### Холодильная камера и секция BioFresh

- Система PowerCooling с угольным фильтром FreshAir
- Пластиковые дверные полки с держателями для бутылок, форма для яиц, FlexCube
- 3 полки серии GlassLine, 1 из них складная
- Встроенная полка для бутылок
- Светодиодное освещение, расположенное в верхней части
- 2 контейнера секции BioFresh на телескопических направляющих с частичным выдвижением, 1 Fruit & Vegetable-Safe, 1 Meat & Dairy-Safe

### Морозильная камера

- 3 контейнера, система VarioSpace
- Форма для льда
- Время хранения в случае отключения эл-ва: 14 ч
- Мощность замораживания за 24 ч: 10 кг
- Полки из закаленного стекла

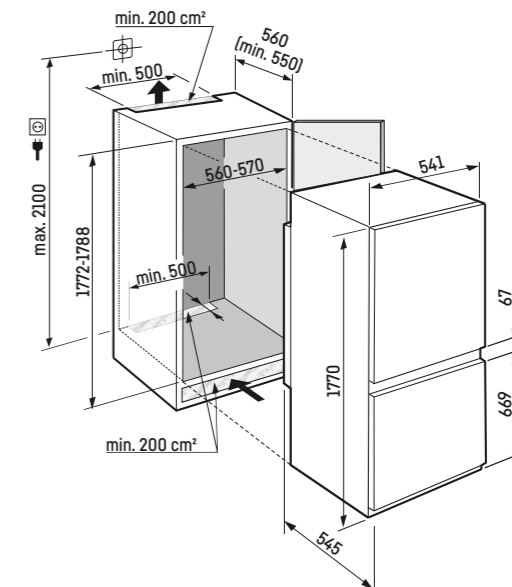
### Преимущества

- Регулируемые ножки спереди
- Перенавешиваемые двери
- Сменный уплотнитель двери
- Длина сетевого кабеля - 220 см



### Скользящее крепление фасадов

\* Рекомендуется: 560 мм



## ICNSd 5123

Plus

Система крепления фасада / тип прибора: door sliding / встраиваемый

Класс энергопотребления:	<b>A<sup>++</sup></b>
Расход энергии за год / 24 ч:	<b>210 / 0,575 кВт.ч</b>
Общий полезный объем:	<b>251 л</b>
Полезный объем:	холодильной камеры: <b>182 л</b> / морозильной камеры: <b>69 л</b>
Уровень шума:	<b>36 дБ(А)</b>
Климатический класс:	<b>SN-T (от +10 °С до +43 °С)</b>
Размеры ниши в см (В / Ш / Г):	<b>177,2 – 178,8 / 56 – 57 / мин. 55,0</b>



### Управление

- Монохромный LCD-дисплей, сенсорное управление
- Цифровая индикация температуры для холодильной и морозильной камер
- Сигнал при неисправностях: оптический и акустический
- Сигнал двери: оптический и акустический

### Холодильная камера

- Система PowerCooling с угольным фильтром FreshAir
- Пластиковые дверные полки с держателями для бутылок, форма для яиц, FlexCube
- 5 полок серии GlassLine, 1 из них складная
- Отделение VarioSafe
- Держатель для бутылок
- Светодиодное освещение, расположенное в верхней части
- 1 контейнер секции EasyFresh с направляющими

### Морозильная камера

- 3 контейнера, система VarioSpace
- Время хранения в случае отключения эл-ва: 14 ч
- Мощность замораживания за 24 ч: 10 кг
- Полки из закаленного стекла

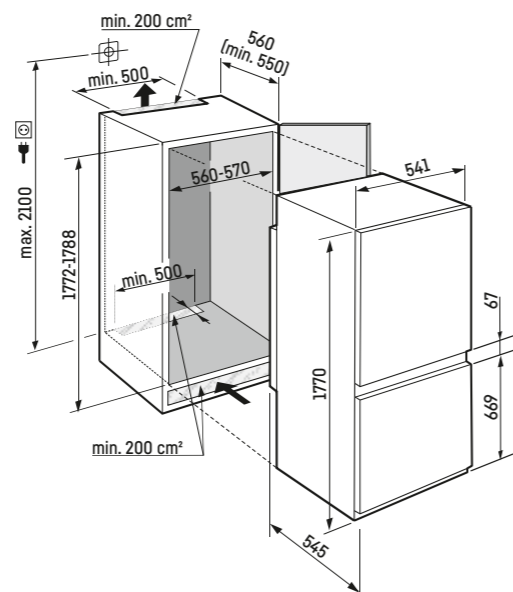
### Преимущества

- Регулируемые ножки спереди
- Перенавешиваемые двери
- Сменный уплотнитель двери
- Длина сетевого кабеля – 220 см



### Скользящее крепление фасадов

\* Рекомендуется: 560 мм



## ICNd 5123

Plus

Система крепления фасада / тип прибора: door on door / встраиваемый

Класс энергопотребления:	<b>A<sup>++</sup></b>
Расход энергии за год / 24 ч:	<b>210 / 0,575 кВт.ч</b>
Общий полезный объем:	<b>251 л</b>
Полезный объем:	холодильной камеры: <b>182 л</b> / морозильной камеры: <b>69 л</b>
Уровень шума:	<b>36 дБ(А)</b>
Климатический класс:	<b>SN-T (от +10 °С до +43 °С)</b>
Размеры ниши в см (В / Ш / Г):	<b>177,2 – 178,8 / 56 – 57 / мин. 55,0</b>



### Управление

- Монохромный LCD-дисплей, сенсорное управление
- Цифровая индикация температуры для холодильной и морозильной камер
- Сигнал при неисправностях: оптический и акустический
- Сигнал двери: оптический и акустический

### Холодильная камера

- Система PowerCooling с угольным фильтром FreshAir
- Пластиковые дверные полки с держателями для бутылок, форма для яиц, FlexCube
- 5 полок серии GlassLine, 1 из них складная
- Отделение VarioSafe
- Держатель для бутылок
- Светодиодное освещение, расположенное в верхней части
- 1 контейнер секции EasyFresh с направляющими

### Морозильная камера

- 3 контейнера, система VarioSpace
- Форма для льда
- Время хранения в случае отключения эл-ва: 14 ч
- Мощность замораживания за 24 ч: 10 кг
- Полки из закаленного стекла

### Преимущества

- Регулируемые ножки спереди
- Перенавешиваемые двери
- Сменный уплотнитель двери
- Длина сетевого кабеля – 220 см



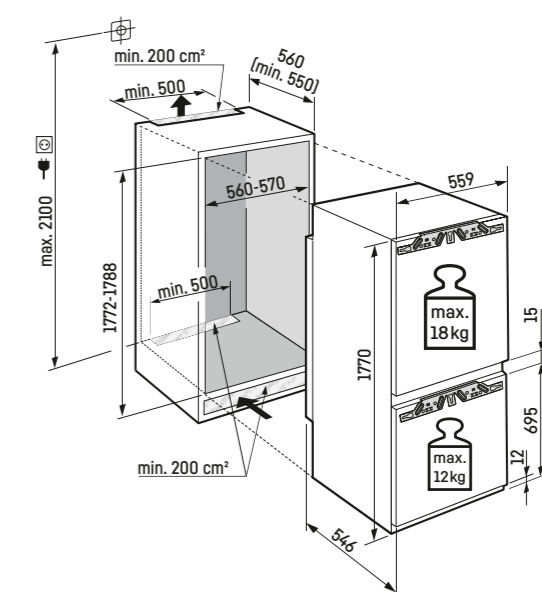
### Максимально допустимый вес мебельного фасада:

Холодильной камеры: 18 кг;  
Морозильной камеры: 12 кг

### Внимание!

Система монтажа мебельного фасада на дверь прибора (door on door). Крепление без шарниров.

\* Рекомендуется: 560 мм

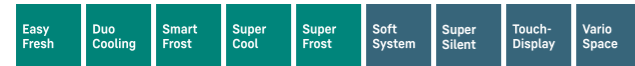


## ICc 5123

Plus

Система крепления фасада / тип прибора: door on door / встраиваемый

Класс энергопотребления:	<b>A<sup>++</sup></b>
Расход энергии за год / 24 ч:	<b>209 / 0,572 кВт.ч</b>
Общий полезный объем:	<b>262 л</b>
Полезный объем:	холодильной камеры: <b>182 л</b> / морозильной камеры: <b>80 л</b>
Уровень шума:	<b>35 дБ(А)</b>
Климатический класс:	<b>SN-T (от +10 °С до +43 °С)</b>
Размеры ниши в см (В / Ш / Г):	<b>177,2 - 178,8 / 56 - 57 / мин. 55,0</b>



### Управление

- Монохромный LCD-дисплей, сенсорное управление
- Цифровая индикация температуры для холодильной и морозильной камер
- Сигнал при неисправностях: оптический и акустический
- Сигнал двери: оптический и акустический

### Холодильная камера

- Система PowerCooling с угольным фильтром FreshAir
- Пластиковые дверные полки с держателями для бутылок, форма для яиц, FlexCube
- 5 полок серии GlassLine, 1 из них складная
- Отделение VarioSafe
- Держатель для бутылок
- Светодиодное освещение, расположенное в верхней части
- 1 контейнер секции EasyFresh с направляющими

### Морозильная камера

- 3 контейнера, система VarioSpace
- Форма для льда
- Время хранения в случае отключения эл-ва: 22 ч
- Мощность замораживания за 24 ч: 10 кг
- Полки из закаленного стекла

### Преимущества

- Регулируемые ножки спереди
- Перенавешиваемые двери
- Сменный уплотнитель двери
- Длина сетевого кабеля - 220 см



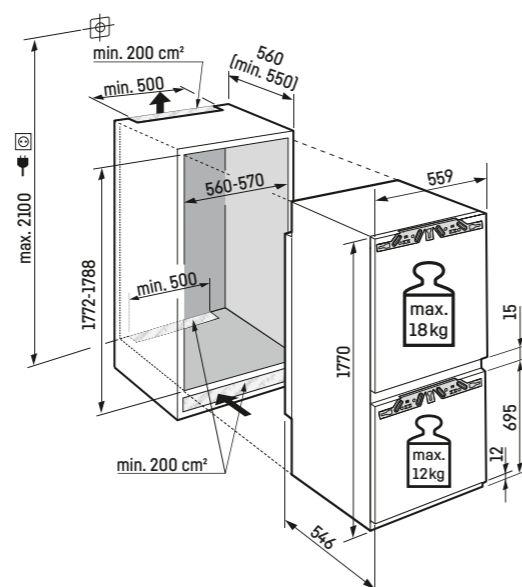
### Максимально допустимый вес мебельного фасада:

Холодильной камеры: 18 кг;  
Морозильной камеры: 12 кг

### Внимание!

Система монтажа мебельного фасада на дверь прибора (door on door). Крепление без шарниров.

\* Рекомендуется: 560 мм



## ICBSd 5122

Plus

Система крепления фасада / тип прибора: door sliding / встраиваемый

Класс энергопотребления:	<b>A<sup>++</sup></b>
Расход энергии за год / 24 ч:	<b>218 / 0,597 кВт.ч</b>
Общий полезный объем:	<b>255 л</b>
Полезный объем:	холодильной камеры: <b>199 л</b> , в т.ч. секции BioFresh: <b>69 л</b> / морозильной камеры: <b>56 л</b>
Уровень шума:	<b>34 дБ(А)</b>
Климатический класс:	<b>SN-T (от +10 °С до +43 °С)</b>
Размеры ниши в см (В / Ш / Г):	<b>177,2 - 178,8 / 56 - 57 / мин. 55,0</b>



### Управление

- Монохромный LCD-дисплей, сенсорное управление
- Цифровая индикация температуры для холодильной и морозильной камер
- Сигнал при неисправностях: оптический и акустический
- Сигнал двери: оптический и акустический

### Холодильная камера и секция BioFresh

- Система PowerCooling с угольным фильтром FreshAir
- Пластиковые дверные полки с держателями для бутылок, форма для яиц, FlexCube
- 4 полки серии GlassLine, 1 из них складная
- Встроенная полка для бутылок
- Светодиодное освещение, расположенное в верхней части
- 2 контейнера секции BioFresh на телескопических направляющих с частичным выдвижением, 1 Fruit & Vegetable-Safe, 1 Meat & Dairy-Safe

### Морозильная камера

- 2 контейнера, система VarioSpace
- Форма для льда
- Время хранения в случае отключения эл-ва: 22 ч
- Мощность замораживания за 24 ч: 10 кг
- Полки из закаленного стекла

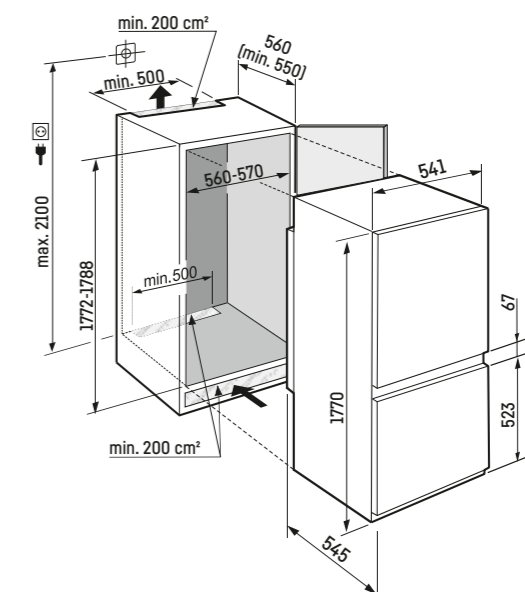
### Преимущества

- Регулируемые ножки спереди
- Перенавешиваемые двери
- Сменный уплотнитель двери
- Длина сетевого кабеля - 220 см



### Скользящее крепление фасадов

\* Рекомендуется: 560 мм

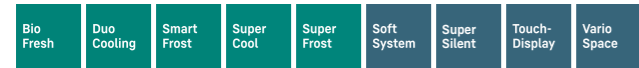


## ICBc 5122

Plus

Система крепления фасада / тип прибора: door on door / встраиваемый

Класс энергопотребления:	<b>A<sup>++</sup></b>
Расход энергии за год / 24 ч:	<b>218 / 0,597 кВт.ч</b>
Общий полезный объем:	<b>255 л</b>
Полезный объем:	холодильной камеры: <b>199 л</b> , в т.ч. секции BioFresh: <b>69 л</b> / морозильной камеры: <b>56 л</b>
Уровень шума:	<b>34 дБ(А)</b>
Климатический класс:	<b>SN-T (от +10 °С до +43 °С)</b>
Размеры ниши в см (В / Ш / Г):	<b>177,2 - 178,8 / 56 - 57 / мин. 55,0</b>



### Управление

- Монохромный LCD-дисплей, сенсорное управление
- Цифровая индикация температуры для холодильной и морозильной камер
- Сигнал при неисправностях: оптический и акустический
- Сигнал двери: оптический и акустический

### Холодильная камера и секция BioFresh

- Система PowerCooling с угольным фильтром FreshAir
- Пластиковые дверные полки с держателями для бутылок, форма для яиц, FlexCube
- 4 полки серии GlassLine, 1 из них складная
- Встроенная полка для бутылок
- Светодиодное освещение, расположенное в верхней части
- 2 контейнера секции BioFresh на телескопических направляющих с частичным выдвижением, 1 Fruit & Vegetable-Safe, 1 Meat & Dairy-Safe

### Морозильная камера

- 2 контейнера, система VarioSpace
- Форма для льда
- Время хранения в случае отключения эл-ва: 22 ч
- Мощность замораживания за 24 ч: 10 кг
- Полки из закаленного стекла

### Преимущества

- Регулируемые ножки спереди
- Перенавешиваемые двери
- Сменный уплотнитель двери
- Длина сетевого кабеля - 220 см



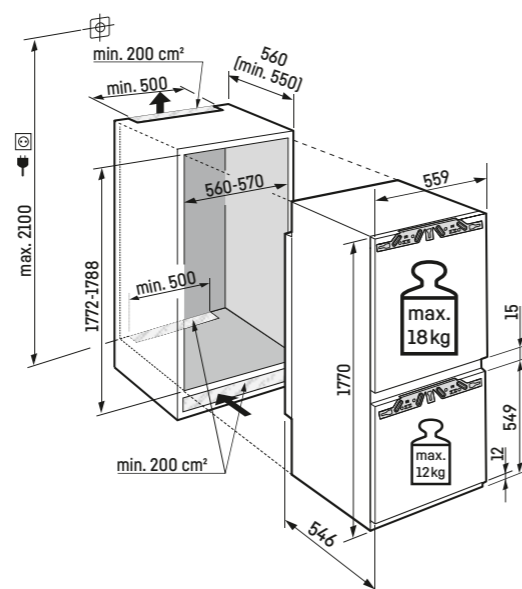
### Максимально допустимый вес мебельного фасада:

Холодильной камеры: 18 кг;  
Морозильной камеры: 12 кг

### Внимание!

Система монтажа мебельного фасада на дверь прибора (door on door). Крепление без шарниров.

\* Рекомендуется: 560 мм



## ICNSe 5103

Pure

Система крепления фасада / тип прибора: door sliding / встраиваемый

Класс энергопотребления:	<b>A<sup>++</sup></b>
Расход энергии за год / 24 ч:	<b>210 / 0,575 кВт.ч</b>
Общий полезный объем:	<b>251 л</b>
Полезный объем:	холодильной камеры: <b>182 л</b> / морозильной камеры: <b>69 л</b>
Уровень шума:	<b>36 дБ(А)</b>
Климатический класс:	<b>SN-T (от +10 °С до +43 °С)</b>
Размеры ниши в см (В / Ш / Г):	<b>177,2 - 178,8 / 56 - 57 / мин. 55,0</b>



### Управление

- Монохромный LCD-дисплей, сенсорное управление
- Цифровая индикация температуры для холодильной и морозильной камер
- Сигнал при неисправностях: оптический и акустический
- Сигнал двери: оптический и акустический

### Холодильная камера

- Система PowerCooling с угольным фильтром FreshAir
- Пластиковые дверные полки с держателями для бутылок, форма для яиц
- 4 полки серии GlassLine
- Светодиодное освещение, расположенное в верхней части
- 1 контейнер секции EasyFresh с направляющими

### Морозильная камера

- 3 контейнера, система VarioSpace
- Время хранения в случае отключения эл-ва: 14 ч
- Мощность замораживания за 24 ч: 10 кг
- Полки из закаленного стекла

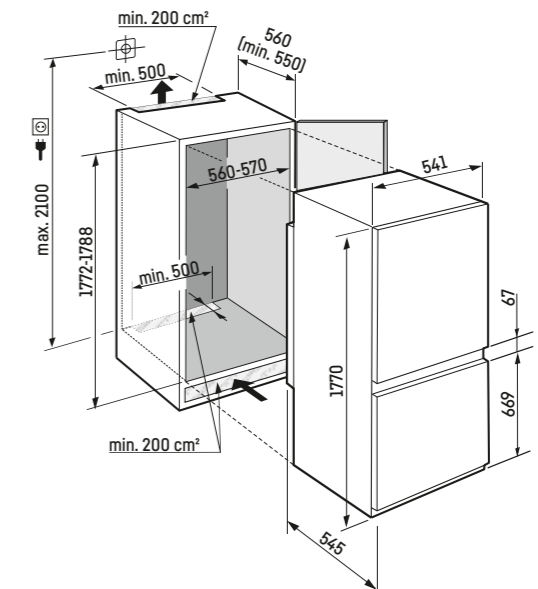
### Преимущества

- Регулируемые ножки спереди
- Перенавешиваемые двери
- Сменный уплотнитель двери
- Длина сетевого кабеля - 220 см



### Скользящее крепление фасадов

\* Рекомендуется: 560 мм



## ICNSf 5103

Pure

Система крепления фасада / тип прибора: door sliding / встраиваемый

Класс энергопотребления:	<b>A<sup>+</sup></b>
Расход энергии за год / 24 ч:	<b>282 / 0,772 кВт.ч</b>
Общий полезный объем:	<b>251 л</b>
Полезный объем:	холодильной камеры: <b>182 л</b> / морозильной камеры: <b>69 л</b>
Уровень шума:	<b>37 дБ(А)</b>
Климатический класс:	<b>SN-ST (от +10 °С до +38 °С)</b>
Размеры ниши в см (В / Ш / Г):	<b>177,2 – 178,8 / 56 – 57 / мин. 55,0</b>



### Управление

- Монохромный LCD-дисплей, сенсорное управление
- Цифровая индикация температуры для холодильной и морозильной камер
- Сигнал при неисправностях: оптический и акустический
- Сигнал двери: оптический и акустический

### Холодильная камера

- Система PowerCooling с угольным фильтром FreshAir
- Пластиковые дверные полки с держателями для бутылок, форма для яиц
- 4 полки серии GlassLine
- Светодиодное освещение, расположенное в верхней части
- 1 контейнер секции EasyFresh с направляющими

### Морозильная камера

- 3 контейнера, система VarioSpace
- Время хранения в случае отключения эл-ва: 14 ч
- Мощность замораживания за 24 ч: 10 кг
- Полки из закаленного стекла

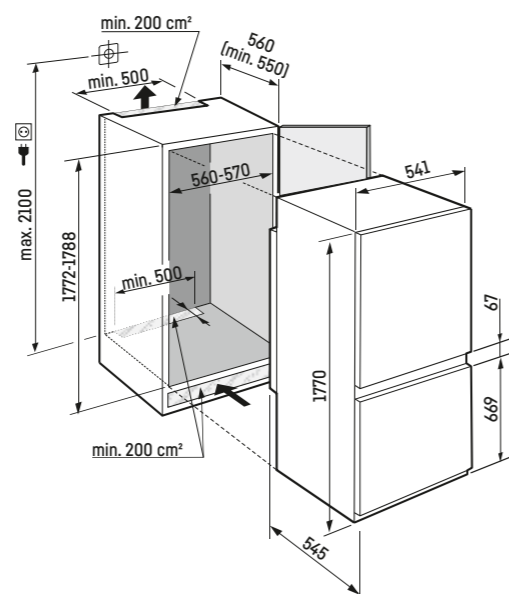
### Преимущества

- Регулируемые ножки спереди
- Перенавешиваемые двери
- Сменный уплотнитель двери
- Длина сетевого кабеля – 220 см



### Скользящее крепление фасадов

\* Рекомендуется: 560 мм



## ICNe 5103

Pure

Система крепления фасада / тип прибора: door on door / встраиваемый

Класс энергопотребления:	<b>A<sup>+</sup></b>
Расход энергии за год / 24 ч:	<b>282 / 0,772 кВт.ч</b>
Общий полезный объем:	<b>251 л</b>
Полезный объем:	холодильной камеры: <b>182 л</b> / морозильной камеры: <b>69 л</b>
Уровень шума:	<b>36 дБ(А)</b>
Климатический класс:	<b>SN-T (от +10 °С до +43 °С)</b>
Размеры ниши в см (В / Ш / Г):	<b>177,2 – 178,8 / 56 – 57 / мин. 55,0</b>



### Управление

- Монохромный LCD-дисплей, сенсорное управление
- Цифровая индикация температуры для холодильной и морозильной камер
- Сигнал при неисправностях: оптический и акустический
- Сигнал двери: оптический и акустический

### Холодильная камера

- Система PowerCooling с угольным фильтром FreshAir
- Пластиковые дверные полки с держателями для бутылок, форма для яиц
- 4 полки серии GlassLine
- Светодиодное освещение, расположенное в верхней части
- 1 контейнер секции EasyFresh с направляющими

### Морозильная камера

- 3 контейнера, система VarioSpace
- Время хранения в случае отключения эл-ва: 14 ч
- Мощность замораживания за 24 ч: 10 кг
- Полки из закаленного стекла

### Преимущества

- Регулируемые ножки спереди
- Перенавешиваемые двери
- Сменный уплотнитель двери
- Длина сетевого кабеля – 220 см



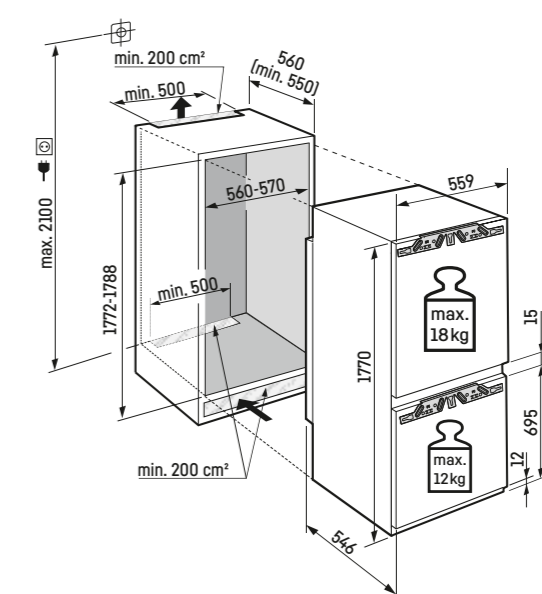
### Максимально допустимый вес мебельного фасада:

Холодильной камеры: 18 кг;  
Морозильной камеры: 12 кг

### Внимание!

Система монтажа мебельного фасада на дверь прибора (door on door). Крепление без шарниров.

\* Рекомендуется: 560 мм



## ICNf 5103

Pure

Система крепления фасада / тип прибора: door on door / встраиваемый

Класс энергопотребления:	<b>A<sup>+</sup></b>
Расход энергии за год / 24 ч:	<b>282 / 0,772 кВт.ч</b>
Общий полезный объем:	<b>251 л</b>
Полезный объем:	холодильной камеры: <b>182 л</b> / морозильной камеры: <b>69 л</b>
Уровень шума:	<b>37 дБ(А)</b>
Климатический класс:	<b>SN-ST (от +10 °С до +38 °С)</b>
Размеры ниши в см (В / Ш / Г):	<b>177,2 – 178,8 / 56 – 57 / мин. 55,0</b>



### Управление

- Монохромный LCD-дисплей, сенсорное управление
- Цифровая индикация температуры для холодильной и морозильной камер
- Сигнал при неисправностях: оптический и акустический
- Сигнал двери: оптический и акустический

### Холодильная камера

- Система PowerCooling с угольным фильтром FreshAir
- Пластиковые дверные полки с держателями для бутылок, форма для яиц
- 4 полки серии GlassLine
- Светодиодное освещение, расположенное в верхней части
- 1 контейнер секции EasyFresh с направляющими

### Морозильная камера

- 3 контейнера, система VarioSpace
- Время хранения в случае отключения эл-ва: 14 ч
- Мощность замораживания за 24 ч: 10 кг
- Полки из закаленного стекла

### Преимущества

- Регулируемые ножки спереди
- Перенавешиваемые двери
- Сменный уплотнитель двери
- Длина сетевого кабеля – 220 см



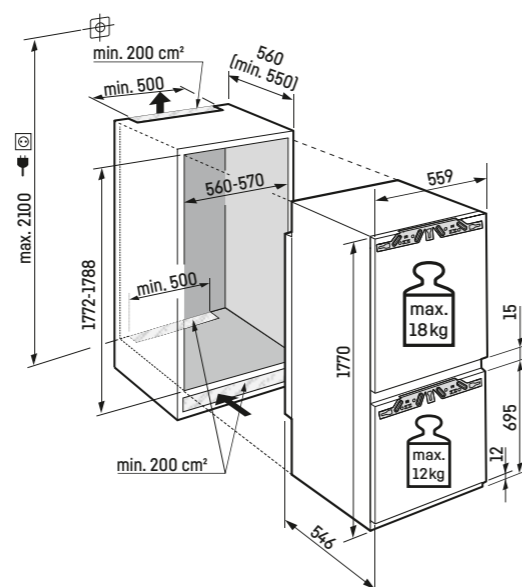
### Максимально допустимый вес мебельного фасада:

Холодильной камеры: 18 кг;  
Морозильной камеры: 12 кг

### Внимание!

Система монтажа мебельного фасада на дверь прибора (door on door). Крепление без шарниров.

\* Рекомендуется: 560 мм



## ICSe 5103

Pure

Система крепления фасада / тип прибора: door sliding / встраиваемый

Класс энергопотребления:	<b>A<sup>+</sup></b>
Расход энергии за год / 24 ч:	<b>293 / 0,802 кВт.ч</b>
Общий полезный объем:	<b>262 л</b>
Полезный объем:	холодильной камеры: <b>182 л</b> / морозильной камеры: <b>80 л</b>
Уровень шума:	<b>36 дБ(А)</b>
Климатический класс:	<b>SN-T (от +10 °С до +43 °С)</b>
Размеры ниши в см (В / Ш / Г):	<b>177,2 – 178,8 / 56 – 57 / мин. 55,0</b>



### Управление

- Монохромный LCD-дисплей, сенсорное управление
- Цифровая индикация температуры для холодильной и морозильной камер
- Сигнал при неисправностях: оптический и акустический
- Сигнал двери: оптический и акустический

### Холодильная камера

- Система PowerCooling с угольным фильтром FreshAir
- Пластиковые дверные полки с держателями для бутылок, форма для яиц
- 4 полки серии GlassLine
- Светодиодное освещение, расположенное в верхней части
- 1 контейнер секции EasyFresh с направляющими

### Морозильная камера

- 3 контейнера, система VarioSpace
- Время хранения в случае отключения эл-ва: 22 ч
- Мощность замораживания за 24 ч: 10 кг
- Полки из закаленного стекла

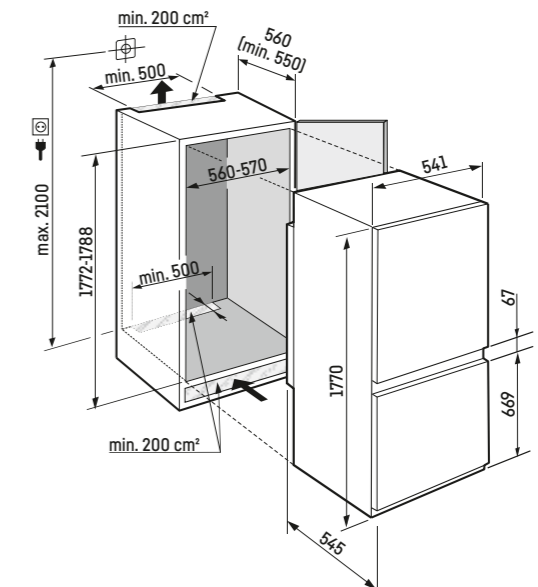
### Преимущества

- Регулируемые ножки спереди
- Перенавешиваемые двери
- Сменный уплотнитель двери
- Длина сетевого кабеля – 220 см



### Скользящее крепление фасадов

\* Рекомендуется: 560 мм



## ICe 5103

Pure

Система крепления фасада / тип прибора: door on door / встраиваемый

Класс энергопотребления:	<b>A<sup>+</sup></b>
Расход энергии за год / 24 ч:	<b>293 / 0,802 кВт.ч</b>
Общий полезный объем:	<b>262 л</b>
Полезный объем:	холодильной камеры: <b>182 л</b> / морозильной камеры: <b>80 л</b>
Уровень шума:	<b>36 дБ(А)</b>
Климатический класс:	<b>SN-T (от +10 °С до +43 °С)</b>
Размеры ниши в см (В / Ш / Г):	<b>177,2 – 178,8 / 56 – 57 / мин. 55,0</b>



### Управление

- Монохромный LCD-дисплей, сенсорное управление
- Цифровая индикация температуры для холодильной и морозильной камер
- Сигнал при неисправностях: оптический и акустический
- Сигнал двери: оптический и акустический

### Холодильная камера

- Система PowerCooling с угольным фильтром FreshAir
- Пластиковые дверные полки с держателями для бутылок, форма для яиц
- 4 полки серии GlassLine
- Светодиодное освещение, расположенное в верхней части
- 1 контейнер секции EasyFresh с направляющими

### Морозильная камера

- 3 контейнера, система VarioSpace
- Время хранения в случае отключения эл-ва: 22 ч
- Мощность замораживания за 24 ч: 10 кг
- Полки из закаленного стекла

### Преимущества

- Регулируемые ножки спереди
- Перенавешиваемые двери
- Сменный уплотнитель двери
- Длина сетевого кабеля – 220 см



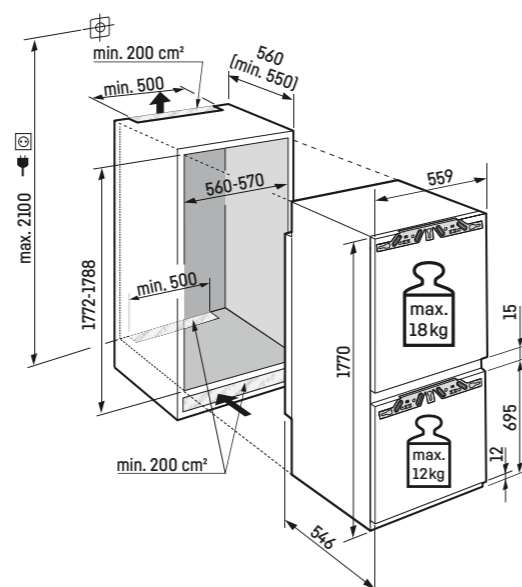
### Максимально допустимый вес мебельного фасада:

Холодильной камеры: 18 кг;  
Морозильной камеры: 12 кг

### Внимание!

Система монтажа мебельного фасада на дверь прибора (door on door). Крепление без шарниров.

\* Рекомендуется: 560 мм



## ICSf 5103

Pure

Система крепления фасада / тип прибора: door sliding / встраиваемый

Класс энергопотребления:	<b>A<sup>+</sup></b>
Расход энергии за год / 24 ч:	<b>293 / 0,802 кВт.ч</b>
Общий полезный объем:	<b>262 л</b>
Полезный объем:	холодильной камеры: <b>182 л</b> / морозильной камеры: <b>80 л</b>
Уровень шума:	<b>36 дБ(А)</b>
Климатический класс:	<b>SN-T (от +10 °С до +43 °С)</b>
Размеры ниши в см (В / Ш / Г):	<b>177,2 – 178,8 / 56 – 57 / мин. 55,0</b>



### Управление

- Монохромный LCD-дисплей, сенсорное управление
- Цифровая индикация температуры для холодильной и морозильной камер
- Сигнал при неисправностях: оптический и акустический
- Сигнал двери: оптический и акустический

### Холодильная камера

- Система PowerCooling с угольным фильтром FreshAir
- Пластиковые дверные полки с держателями для бутылок, форма для яиц
- 4 полки серии GlassLine
- Светодиодное освещение, расположенное в верхней части
- 1 контейнер секции EasyFresh с направляющими

### Морозильная камера

- 3 контейнера, система VarioSpace
- Время хранения в случае отключения эл-ва: 22 ч
- Мощность замораживания за 24 ч: 10 кг
- Полки из закаленного стекла

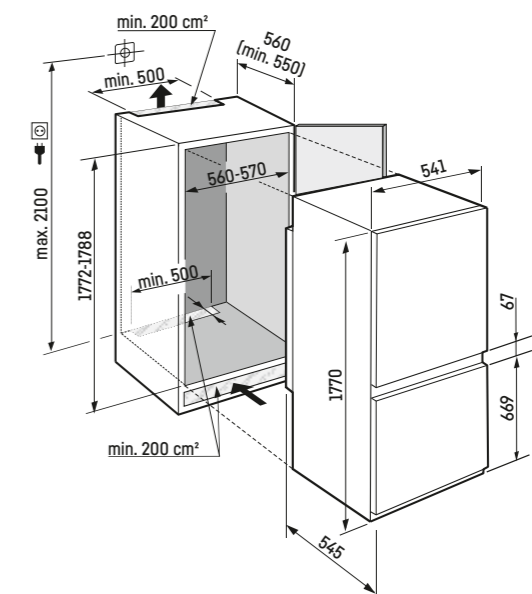
### Преимущества

- Регулируемые ножки спереди
- Перенавешиваемые двери
- Сменный уплотнитель двери
- Длина сетевого кабеля – 220 см



### Скользящее крепление фасадов

\* Рекомендуется: 560 мм



## ICf 5103

Pure

Система крепления фасада / тип прибора: door on door / встраиваемый

Класс энергопотребления:	<b>A<sup>+</sup></b>
Расход энергии за год / 24 ч:	<b>293 / 0,802 кВт.ч</b>
Общий полезный объем:	<b>262 л</b>
Полезный объем:	холодильной камеры: <b>182 л</b> / морозильной камеры: <b>80 л</b>
Уровень шума:	<b>36 дБ(А)</b>
Климатический класс:	<b>SN-T (от +10 °С до +43 °С)</b>
Размеры ниши в см (В / Ш / Г):	<b>177,2 – 178,8 / 56 – 57 / мин. 55,0</b>



### Управление

- Монохромный LCD-дисплей, сенсорное управление
- Цифровая индикация температуры для холодильной и морозильной камер
- Сигнал при неисправностях: оптический и акустический
- Сигнал двери: оптический и акустический

### Холодильная камера

- Система PowerCooling с угольным фильтром FreshAir
- Пластиковые дверные полки с держателями для бутылок, форма для яиц
- 4 полки серии GlassLine
- Светодиодное освещение, расположенное в верхней части
- 1 контейнер секции EasyFresh с направляющими

### Морозильная камера

- 3 контейнера, система VarioSpace
- Время хранения в случае отключения эл-ва: 22 ч
- Мощность замораживания за 24 ч: 10 кг
- Полки из закаленного стекла

### Преимущества

- Регулируемые ножки спереди
- Перенавешиваемые двери
- Сменный уплотнитель двери
- Длина сетевого кабеля – 220 см



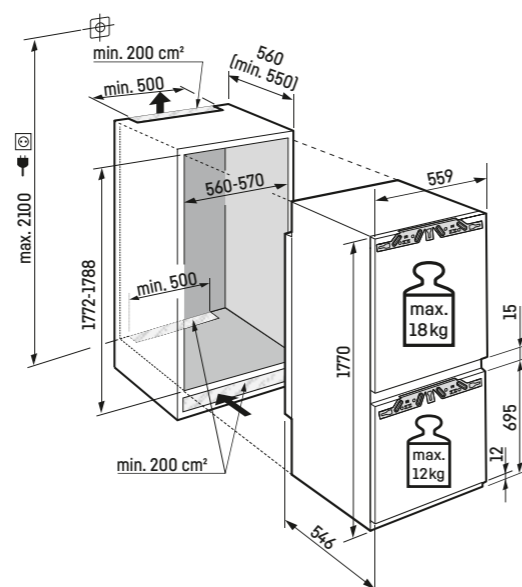
### Максимально допустимый вес мебельного фасада:

Холодильной камеры: 18 кг;  
Морозильной камеры: 12 кг

### Внимание!

Система монтажа мебельного фасада на дверь прибора (door on door). Крепление без шарниров.

\* Рекомендуется: 560 мм



## ICSD 5102

Pure

Система крепления фасада / тип прибора: door sliding / встраиваемый

Класс энергопотребления:	<b>A<sup>++</sup></b>
Расход энергии за год / 24 ч:	<b>192 / 0,526 кВт.ч</b>
Общий полезный объем:	<b>267 л</b>
Полезный объем:	холодильной камеры: <b>211 л</b> / морозильной камеры: <b>56 л</b>
Уровень шума:	<b>35 дБ(А)</b>
Климатический класс:	<b>SN-ST (от +10 °С до +38 °С)</b>
Размеры ниши в см (В / Ш / Г):	<b>177,2 – 178,8 / 56 – 57 / мин. 55,0</b>



### Управление

- Монохромный LCD-дисплей, сенсорное управление
- Цифровая индикация температуры для холодильной и морозильной камер
- Сигнал при неисправностях: оптический и акустический
- Сигнал двери: оптический и акустический

### Холодильная камера

- Система PowerCooling с угольным фильтром FreshAir
- Пластиковые дверные полки с держателями для бутылок, форма для яиц
- 6 полок серии GlassLine
- Светодиодное освещение, расположенное в верхней части
- 1 контейнер секции EasyFresh с направляющими

### Морозильная камера

- 2 контейнера, система VarioSpace
- Форма для льда
- Время хранения в случае отключения эл-ва: 22 ч
- Мощность замораживания за 24 ч: 10 кг
- Полки из закаленного стекла

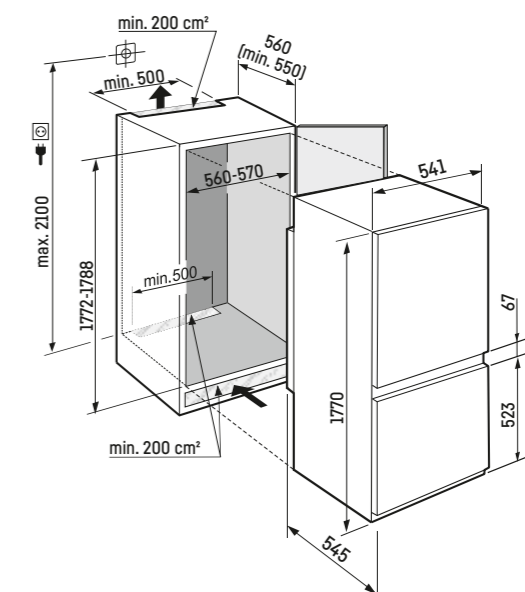
### Преимущества

- Регулируемые ножки спереди
- Перенавешиваемые двери
- Сменный уплотнитель двери
- Длина сетевого кабеля – 220 см



### Скользящее крепление фасадов

\* Рекомендуется: 560 мм





---

# Холодильные камеры

---



## Обзор серий



○ Серия Pure



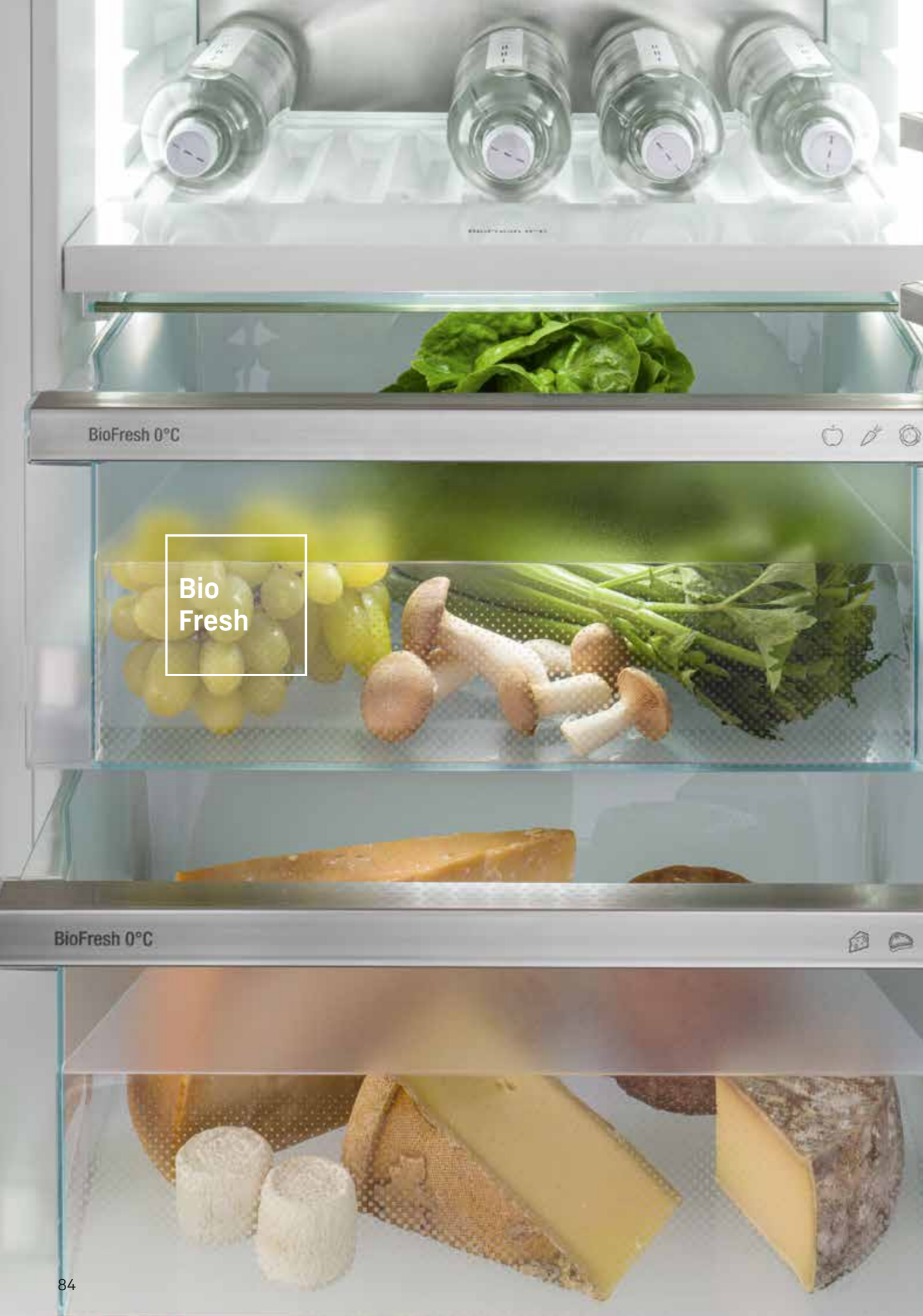
◇ Серия Plus



⬠ Серия Prime

	○ Серия Pure	◇ Серия Plus	⬠ Серия Prime
<b>Технология свежести</b>	EasyFresh	EasyFresh	EasyFresh на телескопических направляющих
		BioFresh на телескопических направляющих	BioFresh с SoftTelescopic
<b>Комфорт и гибкость</b>	Фильтр FreshAir	Фильтр FreshAir	Фильтр FreshAir
		Складная стеклянная полка	Складная стеклянная полка
		Доводчик двери SoftSystem	Доводчик двери SoftSystem
		VarioSafe	VarioSafe
			Контейнеры VarioBox
			Маслёнка
		Форма для яиц	Форма для яиц
<b>Дизайн</b>		Полка для бутылок	Полка для бутылок
		Лоток для кубиков льда	Лоток для кубиков льда с крышкой
	Потолочное или боковое освещение холодильного отделения	Потолочное или боковое освещение холодильного отделения	Светодиодные колонны (LightTower)
			Освещение секции BioFresh
			Задняя стенка из нерж. стали
	Прозрачное стекло	Прозрачное стекло	Сатинированное стекло
			Стекланные полки с обрамлением из нерж. стали
	Сенсорные клавиши	Сенсорные клавиши	Сенсорный и свайповый экран

## Основные преимущества



### Секция BioFresh с HydroBreeze

Хотите охладить фрукты и овощи, как профессионалы? HydroBreeze восхитит вас: холодный туман, в сочетании с температурой в контейнере около 0 °С, придаёт продуктам дополнительный импульс для еще более длительного хранения. Кроме того, это создаёт оптический вау-эффект.



### BioFresh

Секция BioFresh гарантирует идеальный климат для длительного сохранения свежести. При температуре чуть выше 0 °С и оптимальной влажности свежие продукты сохраняют свой аппетитный внешний вид, а также полезные витамины и минералы значительно дольше, чем в обычной холодильной камере.



### EasyFresh

Наш контейнер EasyFresh гарантирует свежесть продуктов в вашем доме, как на рынке. Неупакованные фрукты, овощи или ягоды: здесь всё хранится оптимально. Благодаря плотному закрытию контейнера под воздействием продуктов в нём повышается влажность воздуха. Таким образом, продукты остаются свежими долгое время.



### LED-освещение

Для быстрого обзора в холодильнике: благодаря боковому светодиодному освещению с обеих сторон ваши продукты всегда в поле зрения. Светодиоды расположены так, что ваш большой холодильник освещён даже с находящимися в нём продуктами. А поскольку светодиоды встроены в боковые стенки вровень, ценная полезная площадь сохраняется полностью.



### SoftTelescopic

Испытайте удовольствие от использования контейнера BioFresh: не только из-за свежих продуктов, но и потому, что открываются они очень легко, а закрываются самостоятельно и мягко. За это отвечают телескопические направляющие, по которым контейнеры плавно выезжают вам навстречу. А так как они выдвигаются полностью, у вас будет наилучший обзор содержимого.



### VarioSafe

Стаканчики с йогуртом, стеклянные баночки с джемом или тубики – вам нужно легко обозримое место для таких небольших продуктов? В вашем Liebherr оно есть: VarioSafe. Отделение не только создаёт порядок, но и легко перемещается. Просто поместите двухступенчатый, регулируемый по высоте VarioSafe в холодильнике там, где он вам больше всего подходит.

## IRBci 5150

Prime

Система крепления фасада / тип прибора: door on door / встраиваемый

Класс энергопотребления:	<b>A<sup>++</sup></b>
Расход энергии за год / 24 ч:	<b>120 / 0,328 кВт.ч</b>
Общий полезный объем:	<b>291 л</b>
Полезный объем: холодильной камеры:	<b>291 л</b> , в т.ч. секции BioFresh: <b>96 л</b>
Уровень шума:	<b>34 дБ(A)</b>
Климатический класс:	<b>SN-T (от +10 °C до +43 °C)</b>
Размеры ниши в см (В / Ш / Г):	<b>177,2 – 178,8 / 56 – 57 / мин. 55,0</b>



### Управление

- 2,4" цветной TFT-дисплей, технология Touch & Swipe
- Цифровая индикация температуры для холодильной камеры и секции BioFresh
- Сигнал при неисправностях: оптический и акустический
- Сигнал двери: оптический и акустический

- 3 контейнера секции BioFresh с доводчиками, 2 Fruit & Vegetable-Safes, 1 Meat & Dairy-Safe

### Преимущества

- Регулируемые ножки спереди
- Перенавешиваемая дверь
- Сменный уплотнитель двери
- Задняя стенка из нержавеющей стали с защитным покрытием SmartSteel
- Длина сетевого кабеля – 220 см

### Холодильная камера и секция BioFresh

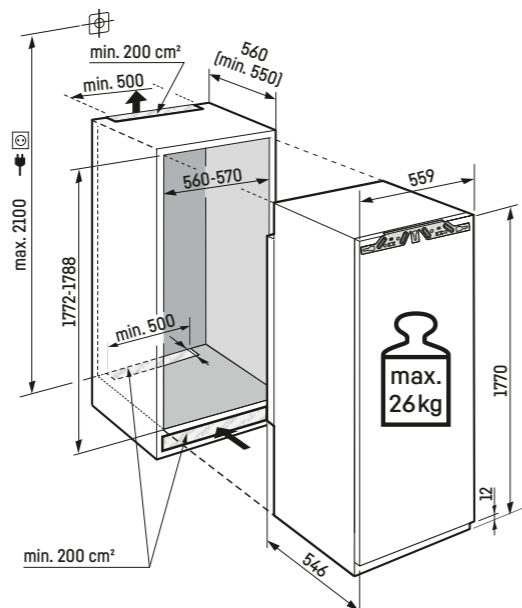
- Система PowerCooling с угольным фильтром FreshAir
- Полочки серии Premium GlassLine с держателями для бутылок, выдвижные контейнеры VarioBox, универсальная полка для яиц, маслёнка
- 6 полок серии GlassLine, 1 из них складная
- Отделение VarioSafe
- Встроенная полка для бутылок
- Двухсторонние светодиодные колонны
- Светодиодное освещение секции BioFresh



Максимально допустимый вес мебельного фасада:  
Холодильной камеры: 26 кг

### Внимание!

Система монтажа мебельного фасада на дверь прибора (door on door). Крепление без шарниров.  
\* Рекомендуется: 560 мм



## IRBd 5120

Plus

Система крепления фасада / тип прибора: door on door / встраиваемый

Класс энергопотребления:	<b>A<sup>++</sup></b>
Расход энергии за год / 24 ч:	<b>120 / 0,328 кВт.ч</b>
Общий полезный объем:	<b>291 л</b>
Полезный объем: холодильной камеры:	<b>291 л</b> , в т.ч. секции BioFresh: <b>96 л</b>
Уровень шума:	<b>35 дБ(A)</b>
Климатический класс:	<b>SN-T (от +10 °C до +43 °C)</b>
Размеры ниши в см (В / Ш / Г):	<b>177,2 – 178,8 / 56 – 57 / мин. 55,0</b>



### Управление

- Монохромный LCD-дисплей, сенсорное управление
- Цифровая индикация температуры для холодильной камеры
- Сигнал при неисправностях: оптический и акустический
- Сигнал двери: оптический и акустический

### Преимущества

- Регулируемые ножки спереди
- Перенавешиваемая дверь
- Сменный уплотнитель двери
- Длина сетевого кабеля – 220 см

### Холодильная камера и секция BioFresh

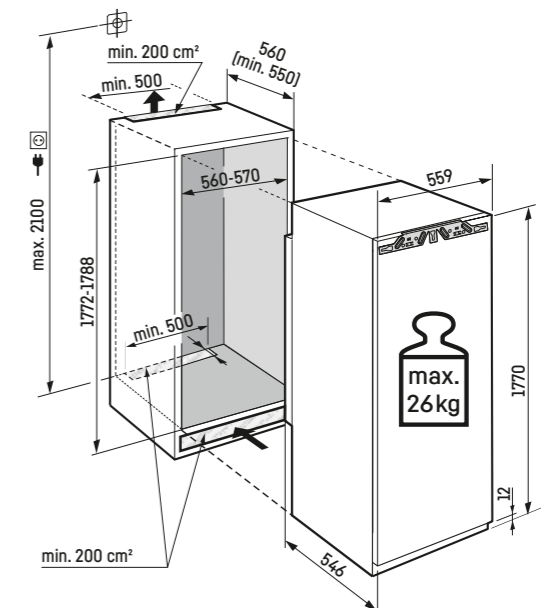
- Система PowerCooling с угольным фильтром FreshAir
- Пластиковые дверные полки с держателями для бутылок, форма для яиц, FlexCube
- 6 полок серии GlassLine, 1 из них складная
- Встроенная полка для бутылок
- Светодиодное освещение, расположенное в верхней части
- 3 контейнера секции BioFresh на телескопических направляющих с частичным выдвижением, 2 Fruit & Vegetable-Safes, 1 Meat & Dairy-Safe



Максимально допустимый вес мебельного фасада:  
Холодильной камеры: 26 кг

### Внимание!

Система монтажа мебельного фасада на дверь прибора (door on door). Крепление без шарниров.  
\* Рекомендуется: 560 мм



## IRBSd 5120

Plus

Система крепления фасада / тип прибора: door sliding / встраиваемый

Класс энергопотребления:	<b>A<sup>++</sup></b>
Расход энергии за год / 24 ч:	<b>120 / 0,328 кВт.ч</b>
Общий полезный объем:	<b>291 л</b>
Полезный объем:	холодильной камеры: <b>291 л</b> , в т.ч. секции BioFresh: <b>96 л</b>
Уровень шума:	<b>35 дБ(A)</b>
Климатический класс:	<b>SN-T (от +10 °C до +43 °C)</b>
Размеры ниши в см (В / Ш / Г):	<b>177,2 - 178,8 / 56 - 57 / мин. 55,0</b>



### Управление

- Монохромный LCD-дисплей, сенсорное управление
- Цифровая индикация температуры для холодильной камеры
- Сигнал при неисправностях: оптический и акустический
- Сигнал двери: оптический и акустический

### Преимущества

- Регулируемые ножки спереди
- Перенавешиваемая дверь
- Сменный уплотнитель двери
- Длина сетевого кабеля - 220 см

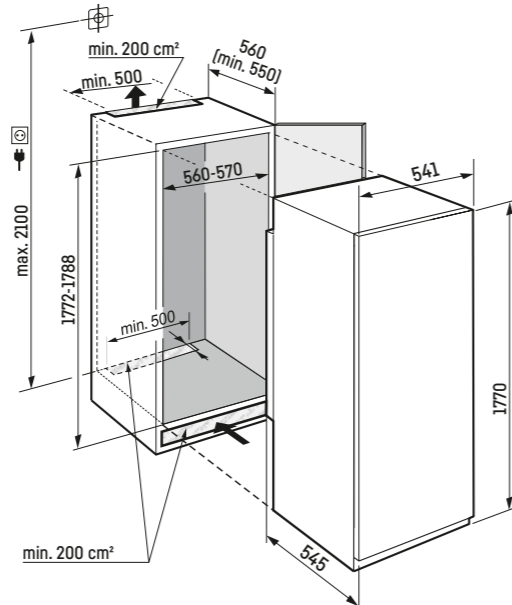
### Холодильная камера и секция BioFresh

- Система PowerCooling с угольным фильтром FreshAir
- Пластиковые дверные полки с держателями для бутылок, форма для яиц, FlexCube
- 6 полок серии GlassLine, 1 из них складная
- Встроенная полка для бутылок
- Светодиодное освещение, расположенное в верхней части
- 3 контейнера секции BioFresh на телескопических направляющих с частичным выдвижением, 2 Fruit & Vegetable-Safes, 1 Meat & Dairy-Safe



### Скользящее крепление фасадов

\* Рекомендуется: 560 мм



## IRBd 5121

Plus

Система крепления фасада / тип прибора: door on door / встраиваемый

Класс энергопотребления:	<b>A<sup>++</sup></b>
Расход энергии за год / 24 ч:	<b>215 / 0,589 кВт.ч</b>
Общий полезный объем:	<b>273 л</b>
Полезный объем:	холодильной камеры: <b>246 л</b> , в т.ч. секции BioFresh: <b>96 л</b> / морозильной камеры: <b>27 л</b>
Уровень шума:	<b>36 дБ(A)</b>
Климатический класс:	<b>SN-T (от +10 °C до +43 °C)</b>
Размеры ниши в см (В / Ш / Г):	<b>177,2 - 178,8 / 56 - 57 / мин. 55,0</b>



### Управление

- Монохромный LCD-дисплей, сенсорное управление
- Цифровая индикация температуры для холодильной камеры
- Сигнал при неисправностях: оптический и акустический
- Сигнал двери: оптический и акустический

### Морозильная камера \*\*\*\*

- Морозильная камера 4-звезд, изменяемая сторона открывания двери
- Форма для льда
- Время хранения в случае отключения эл-ва: 16 ч
- Мощность замораживания за 24 ч: 2 кг
- Стеклопанель

### Холодильная камера и секция BioFresh

- Система PowerCooling с угольным фильтром FreshAir
- Пластиковые дверные полки с держателями для бутылок, форма для яиц, FlexCube
- 4 полки серии GlassLine, 1 из них складная
- Встроенная полка для бутылок
- Двухстороннее освещение
- 3 контейнера секции BioFresh на телескопических направляющих с частичным выдвижением, 2 Fruit & Vegetable-Safes, 1 Meat & Dairy-Safe

### Преимущества

- Регулируемые ножки спереди
- Перенавешиваемая дверь
- Сменный уплотнитель двери
- Длина сетевого кабеля - 220 см



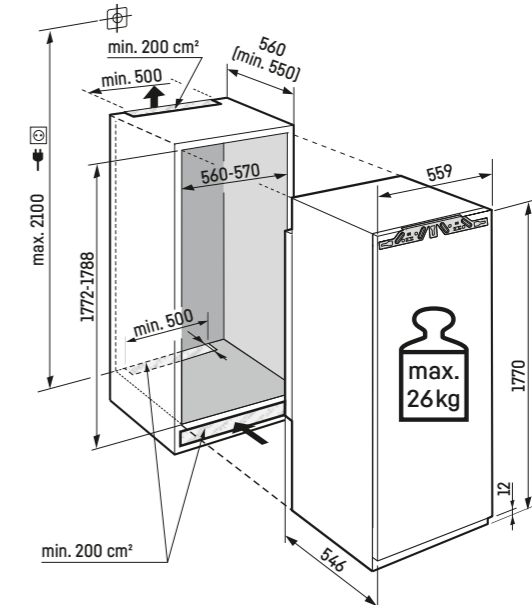
### Максимально допустимый вес мебельного фасада:

Холодильной камеры: 26 кг

### Внимание!

Система монтажа мебельного фасада на дверь прибора (door on door). Крепление без шарниров.

\* Рекомендуется: 560 мм



## IRBSd 5121

Plus

Система крепления фасада / тип прибора: door sliding / встраиваемый

Класс энергопотребления:	<b>A<sup>++</sup></b>
Расход энергии за год / 24 ч:	<b>215 / 0,589 кВт.ч</b>
Общий полезный объем:	<b>273 л</b>
Полезный объем:	холодильной камеры: <b>246 л</b> , в т.ч. секции BioFresh: <b>96 л</b> / морозильной камеры: <b>27 л</b>
Уровень шума:	<b>36 дБ(А)</b>
Климатический класс:	<b>SN-T (от +10 °С до +43 °С)</b>
Размеры ниши в см (В / Ш / Г):	<b>177,2 - 178,8 / 56 - 57 / мин. 55,0</b>



### Управление

- Монохромный LCD-дисплей, сенсорное управление
- Цифровая индикация температуры для холодильной камеры
- Сигнал при неисправностях: оптический и акустический
- Сигнал двери: оптический и акустический

### Холодильная камера и секция BioFresh

- Система PowerCooling с угольным фильтром FreshAir
- Пластиковые дверные полки с держателями для бутылок, форма для яиц, FlexCube
- 4 полки серии GlassLine, 1 из них складная
- Встроенная полка для бутылок
- Двухстороннее освещение
- 3 контейнера секции BioFresh на телескопических направляющих с частичным выдвижением, 2 Fruit & Vegetable-Safes, 1 Meat & Dairy-Safe

### Морозильная камера **4\*\*\*\***

- Морозильная камера 4-звезд, изменяемая сторона открывания двери
- Форма для льда
- Время хранения в случае отключения эл-ва: 16 ч
- Мощность замораживания за 24 ч: 2 кг
- Стеклянная полка

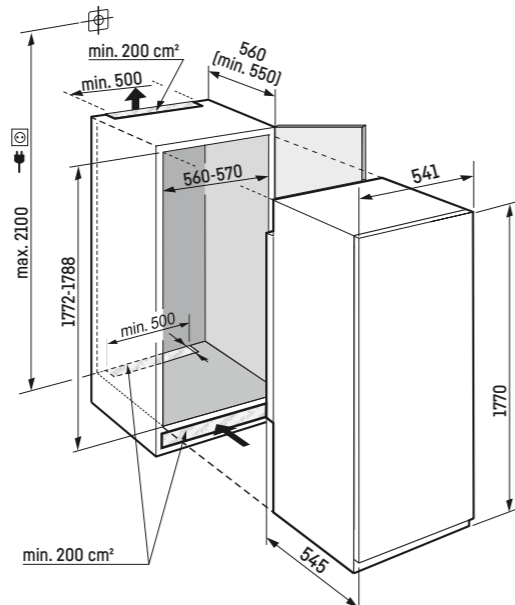
### Преимущества

- Регулируемые ножки спереди
- Перенавешиваемая дверь
- Сменный уплотнитель двери
- Длина сетевого кабеля - 220 см



### Скользкое крепление фасадов

\* Рекомендуется: 560 мм



## IRCf 5121

Plus

Система крепления фасада / тип прибора: door on door / встраиваемый

Класс энергопотребления:	<b>A<sup>+</sup></b>
Расход энергии за год / 24 ч:	<b>227 / 0,620 кВт.ч</b>
Общий полезный объем:	<b>271 л</b>
Полезный объем:	холодильной камеры: <b>255 л</b> , в т.ч. отделения с температурой погреба: <b>96 л</b> / морозильной камеры: <b>16 л</b>
Уровень шума:	<b>39 дБ(А)</b>
Климатический класс:	<b>SN-T (от +10 °С до +43 °С)</b>
Размеры ниши в см (В / Ш / Г):	<b>177,2 - 178,8 / 56 - 57 / мин. 55,0</b>



### Управление

- Монохромный LCD-дисплей, сенсорное управление
- Цифровая индикация температуры для холодильной камеры и отделения с температурой погреба
- Сигнал при неисправностях: оптический и акустический
- Сигнал двери: оптический и акустический

### Холодильная камера

- Пластиковые дверные полки с держателями для бутылок, форма для яиц
- 3 полки серии GlassLine, 1 из них складная
- Отделение VarioSafe
- Держатель для бутылок
- Двухстороннее освещение
- 1 контейнер секции EasyFresh с направляющими

### Отделение с температурой погреба

- Полностью выдвижное отделение, с доводчиками
- Температура регулируется независимо от холодильной камеры от +6 °С до +14 °С
- Вынимаемая корзина для бутылок

### Морозильная камера **4\*\*\*\***

- Морозильная камера 4-звезд, изменяемая сторона открывания двери
- Форма для льда
- Время хранения в случае отключения эл-ва: 9 ч
- Мощность замораживания за 24 ч: 2 кг
- Полки из закаленного стекла

### Преимущества

- Регулируемые ножки спереди
- Перенавешиваемая дверь
- Сменный уплотнитель двери
- Длина сетевого кабеля - 220 см



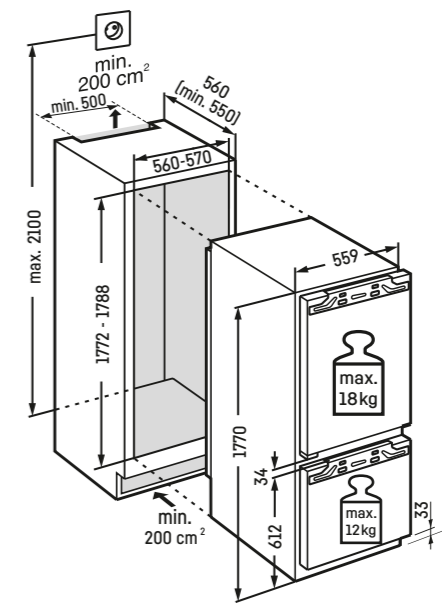
### Максимально допустимый вес мебельного фасада:

Холодильной камеры: 18 кг  
Отделение с температурой погреба: 12 кг

### Внимание!

Система монтажа мебельного фасада на дверь прибора (door on door). Крепление без шарниров.

\* Рекомендуется: 560 мм



## IRDdi 5120

Plus

Система крепления фасада / тип прибора: door on door / встраиваемый

Класс энергопотребления:	<b>A<sup>++</sup></b>
Расход энергии за год / 24 ч:	<b>104 / 0,284 кВт.ч</b>
Общий полезный объем:	<b>307 л</b>
Уровень шума:	<b>35 дБ(А)</b>
Климатический класс:	<b>SN-T (от +10 °С до +43 °С)</b>
Размеры ниши в см (В / Ш / Г):	<b>177,2 - 178,8 / 56 - 57 / мин. 55,0</b>



### Управление

- Монохромный LCD-дисплей, сенсорное управление
- Цифровая индикация температуры
- Сигнал при неисправностях: оптический и акустический
- Сигнал двери: оптический и акустический

### Холодильная камера

- Система PowerCooling с угольным фильтром FreshAir
- Пластиковые дверные полки с держателями для бутылок, форма для яиц, FlexCube
- 5 полок серии GlassLine, 1 из них складная
- Отделение VarioSafe
- Светодиодное освещение, расположенное в верхней части
- 1 контейнер секции EasyFresh на телескопических направляющих с частичным выдвижением
- Выдвижная платформа на телескопических направляющих
- 2 корзины для бутылок

### Преимущества

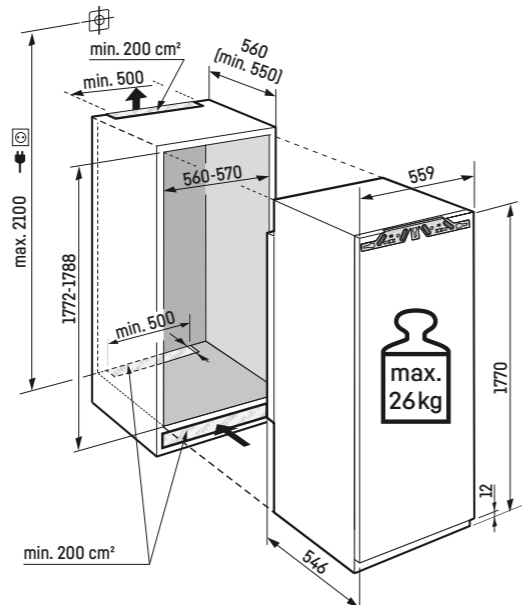
- Регулируемые ножки спереди
- Перенавешиваемая дверь
- Сменный уплотнитель двери
- Длина сетевого кабеля - 220 см



Максимально допустимый вес мебельного фасада:  
Холодильной камеры: 26 кг

### Внимание!

Система монтажа мебельного фасада на дверь прибора (door on door). Крепление без шарниров.  
\* Рекомендуется: 560 мм



## IRDdi 5121

Plus

Система крепления фасада / тип прибора: door on door / встраиваемый

Класс энергопотребления:	<b>A<sup>++</sup></b>
Расход энергии за год / 24 ч:	<b>196 / 0,536 кВт.ч</b>
Общий полезный объем:	<b>284 л</b>
Полезный объем: холодильной камеры: 257 л / морозильной камеры: 27 л	
Уровень шума:	<b>36 дБ(А)</b>
Климатический класс:	<b>SN-T (от +10 °С до +43 °С)</b>
Размеры ниши в см (В / Ш / Г):	<b>177,2 - 178,8 / 56 - 57 / мин. 55,0</b>



### Управление

- Монохромный LCD-дисплей, сенсорное управление
- Цифровая индикация температуры для холодильной камеры
- Сигнал при неисправностях: оптический и акустический
- Сигнал двери: оптический и акустический

### Холодильная камера

- Система PowerCooling с угольным фильтром FreshAir
- Пластиковые дверные полки с держателями для бутылок, форма для яиц, FlexCube
- 3 полки серии GlassLine, 1 из них складная
- Отделение VarioSafe
- Двухстороннее освещение
- 1 контейнер секции EasyFresh на телескопических направляющих с частичным выдвижением
- Выдвижная платформа на телескопических направляющих
- 2 корзины для бутылок

### Морозильная камера

- Морозильная камера 4-звезды, изменяемая сторона открывания двери
- Форма для льда
- Время хранения в случае отключения эл-ва: 16 ч
- Мощность замораживания за 24 ч: 2 кг
- Стеклопанель

### Преимущества

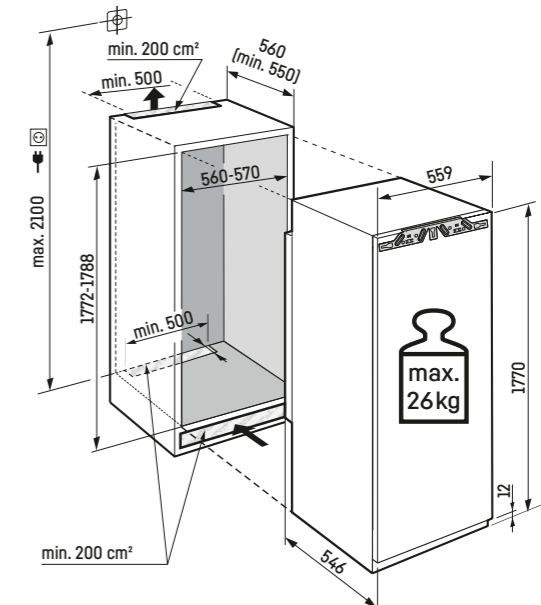
- Регулируемые ножки спереди
- Перенавешиваемая дверь
- Сменный уплотнитель двери
- Длина сетевого кабеля - 220 см



Максимально допустимый вес мебельного фасада:  
Холодильной камеры: 26 кг

### Внимание!

Система монтажа мебельного фасада на дверь прибора (door on door). Крепление без шарниров.  
\* Рекомендуется: 560 мм



## IRe 5100

Pure

Система крепления фасада / тип прибора: door on door / встраиваемый

Класс энергопотребления:	<b>A<sup>++</sup></b>
Расход энергии за год / 24 ч:	<b>104 / 0,284 кВт.ч</b>
Общий полезный объем:	<b>307 л</b>
Уровень шума:	<b>35 дБ(А)</b>
Климатический класс:	<b>SN-T (от +10 °С до +43 °С)</b>
Размеры ниши в см (В / Ш / Г):	<b>177,2 - 178,8 / 56 - 57 / мин. 55,0</b>



### Управление

- Монохромный LCD-дисплей, сенсорное управление
- Цифровая индикация температуры
- Сигнал при неисправностях: оптический и акустический
- Сигнал двери: оптический и акустический

### Холодильная камера

- Система PowerCooling с угольным фильтром FreshAir
- Пластиковые дверные полки с держателями для бутылок, форма для яиц
- 7 полок серии GlassLine
- Полка для бутылок
- Светодиодное освещение, расположенное в верхней части
- 1 контейнер секции EasyFresh на телескопических направляющих с частичным выдвижением

### Преимущества

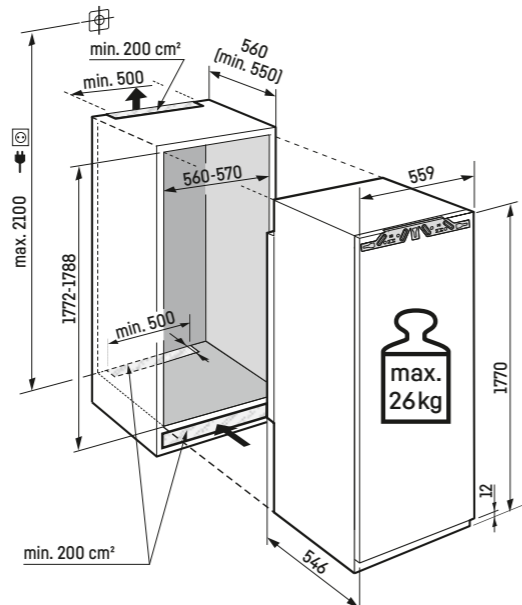
- Регулируемые ножки спереди
- Перенавешиваемая дверь
- Сменный уплотнитель двери
- Длина сетевого кабеля - 220 см



Максимально допустимый вес мебельного фасада:  
Холодильной камеры: 26 кг

### Внимание!

Система монтажа мебельного фасада на дверь прибора (door on door). Крепление без шарниров.  
\* Рекомендуется: 560 мм



## IRe 5101

Pure

Система крепления фасада / тип прибора: door on door / встраиваемый

Класс энергопотребления:	<b>A<sup>++</sup></b>
Расход энергии за год / 24 ч:	<b>196 / 0,536 кВт.ч</b>
Общий полезный объем:	<b>284 л</b>
Полезный объем:	холодильной камеры: <b>257 л</b> / морозильной камеры: <b>27 л</b>
Уровень шума:	<b>36 дБ(А)</b>
Климатический класс:	<b>SN-T (от +10 °С до +43 °С)</b>
Размеры ниши в см (В / Ш / Г):	<b>177,2 - 178,8 / 56 - 57 / мин. 55,0</b>



### Управление

- Монохромный LCD-дисплей, сенсорное управление
- Цифровая индикация температуры для холодильной камеры
- Сигнал при неисправностях: оптический и акустический
- Сигнал двери: оптический и акустический

### Холодильная камера

- Система PowerCooling с угольным фильтром FreshAir
- Пластиковые дверные полки с держателями для бутылок, форма для яиц
- 5 полок серии GlassLine
- Полка для бутылок
- Двухстороннее освещение
- 1 контейнер секции EasyFresh на телескопических направляющих с частичным выдвижением

### Морозильная камера

- Морозильная камера 4-звезды, изменяемая сторона открывания двери
- Время хранения в случае отключения эл-ва: 16 ч
- Мощность замораживания за 24 ч: 2 кг
- Стеклая полка

### Преимущества

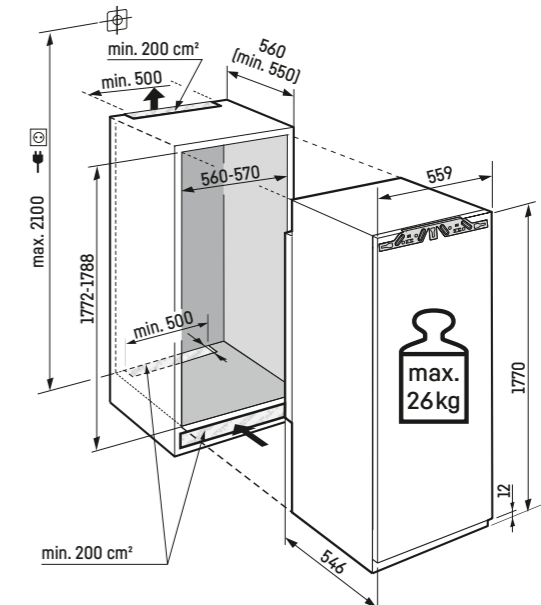
- Регулируемые ножки спереди
- Перенавешиваемая дверь
- Сменный уплотнитель двери
- Длина сетевого кабеля - 220 см



Максимально допустимый вес мебельного фасада:  
Холодильной камеры: 26 кг

### Внимание!

Система монтажа мебельного фасада на дверь прибора (door on door). Крепление без шарниров.  
\* Рекомендуется: 560 мм





## IRBci 4550

Prime

Система крепления фасада / тип прибора: door on door / встраиваемый

Класс энергопотребления:	<b>A<sup>++</sup></b>
Расход энергии за год / 24 ч:	<b>112 / 0,306 кВт.ч</b>
Общий полезный объем:	<b>221 л</b>
Полезный объем:	холодильной камеры: <b>221 л</b> , в т.ч. секции BioFresh: <b>65 л</b>
Уровень шума:	<b>34 дБ(A)</b>
Климатический класс:	<b>SN-T (от +10 °C до +43 °C)</b>
Размеры ниши в см (В / Ш / Г):	<b>139,7 – 141,3 / 56 – 57 / мин. 55,0</b>



### Управление

- 2,4" цветной TFT-дисплей, технология Touch & Swipe
- Цифровая индикация температуры для холодильной камеры и секции BioFresh
- Сигнал при неисправностях: оптический и акустический
- Сигнал двери: оптический и акустический

- 2 контейнера секции BioFresh с доводчиками, 1 Fruit & Vegetable-Safe, 1 Meat & Dairy-Safe

### Преимущества

- Регулируемые ножки спереди
- Перенавешиваемая дверь
- Сменный уплотнитель двери
- Задняя стенка из нержавеющей стали с защитным покрытием SmartSteel
- Длина сетевого кабеля – 220 см

### Холодильная камера и секция BioFresh

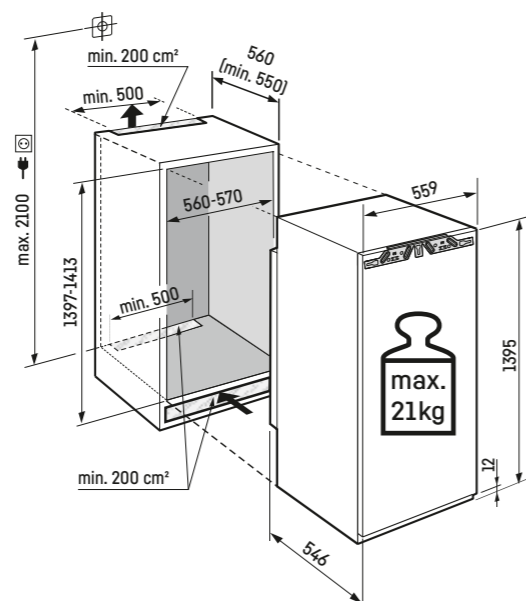
- Система PowerCooling с угольным фильтром FreshAir
- Полочки серии Premium GlassLine с держателями для бутылок, выдвижные контейнеры VarioBox, универсальная полка для яиц, маслёнка
- 4 полки серии GlassLine, 1 из них складная
- Отделение VarioSafe
- Встроенная полка для бутылок
- Двухсторонние светодиодные колонны
- Светодиодное освещение секции BioFresh



Максимально допустимый вес мебельного фасада:  
Холодильной камеры: 21 кг

### Внимание!

Система монтажа мебельного фасада на дверь прибора (door on door). Крепление без шарниров.  
\* Рекомендуется: 560 мм



## IRBci 4551

Prime

Система крепления фасада / тип прибора: door on door / встраиваемый

Класс энергопотребления:	<b>A<sup>++</sup></b>
Расход энергии за год / 24 ч:	<b>186 / 0,509 кВт.ч</b>
Общий полезный объем:	<b>205 л</b>
Полезный объем:	холодильной камеры: <b>189 л</b> , в т.ч. секции BioFresh: <b>65 л</b> / морозильной камеры: <b>16 л</b>
Уровень шума:	<b>35 дБ(A)</b>
Климатический класс:	<b>SN-T (от +10 °C до +43 °C)</b>
Размеры ниши в см (В / Ш / Г):	<b>139,7 – 141,3 / 56 – 57 / мин. 55,0</b>



### Управление

- 2,4" цветной TFT-дисплей, технология Touch & Swipe
- Цифровая индикация температуры для холодильной камеры и секции BioFresh
- Сигнал при неисправностях: оптический и акустический
- Сигнал двери: оптический и акустический

- Светодиодное освещение секции BioFresh
- 2 контейнера секции BioFresh с доводчиками, 1 Fruit & Vegetable-Safe, 1 Meat & Dairy-Safe

### Морозильная камера

- Морозильная камера 4-звезды, изменяемая сторона открывания двери
- Форма для льда с крышкой
- Время хранения в случае отключения эл-ва: 12 ч
- Мощность замораживания за 24 ч: 2 кг

### Преимущества

- Регулируемые ножки спереди
- Перенавешиваемая дверь
- Сменный уплотнитель двери
- Задняя стенка из нержавеющей стали с защитным покрытием SmartSteel
- Длина сетевого кабеля – 220 см

### Холодильная камера и секция BioFresh

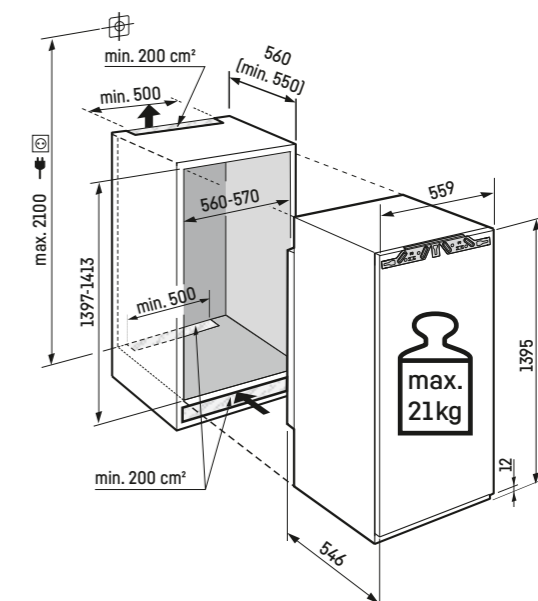
- Система PowerCooling с угольным фильтром FreshAir
- Полочки серии Premium GlassLine с держателями для бутылок, выдвижные контейнеры VarioBox, универсальная полка для яиц, маслёнка
- 3 полки серии GlassLine, 1 из них складная
- Отделение VarioSafe
- Встроенная полка для бутылок
- Двухсторонние светодиодные колонны



Максимально допустимый вес мебельного фасада:  
Холодильной камеры: 21 кг

### Внимание!

Система монтажа мебельного фасада на дверь прибора (door on door). Крепление без шарниров.  
\* Рекомендуется: 560 мм



## IRd 4520 Plus

Система крепления фасада / тип прибора: door on door / встраиваемый

Класс энергопотребления:	<b>A<sup>++</sup></b>
Расход энергии за год / 24 ч:	<b>96 / 0,263 кВт.ч</b>
Общий полезный объем:	<b>235 л</b>
Уровень шума:	<b>35 дБ(А)</b>
Климатический класс:	<b>SN-T (от +10 °С до +43 °С)</b>
Размеры ниши в см (В / Ш / Г):	<b>139,7 – 141,3 / 56 – 57 / мин. 55,0</b>



### Управление

- Монохромный LCD-дисплей, сенсорное управление
- Цифровая индикация температуры
- Сигнал при неисправностях: оптический и акустический
- Сигнал двери: оптический и акустический

### Преимущества

- Регулируемые ножки спереди
- Перенавешиваемая дверь
- Сменный уплотнитель двери
- Длина сетевого кабеля – 220 см

### Холодильная камера

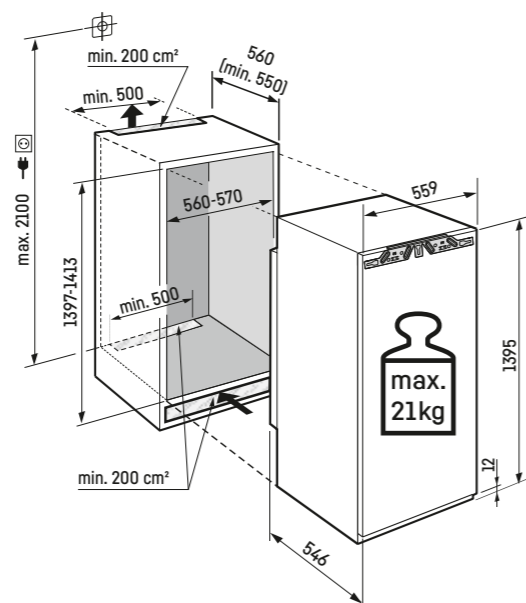
- Система PowerCooling с угольным фильтром FreshAir
- Пластиковые дверные полки с держателями для бутылок, форма для яиц, FlexCube
- 7 полок серии GlassLine, 1 из них складная
- Отделение VarioSafe
- Держатель для бутылок
- Светодиодное освещение, расположенное в верхней части
- 1 контейнер секции EasyFresh с направляющими



Максимально допустимый вес мебельного фасада:  
Холодильной камеры: 21 кг

### Внимание!

Система монтажа мебельного фасада на дверь прибора (door on door). Крепление без шарниров.  
\* Рекомендуется: 560 мм



## IRd 4521 Plus

Система крепления фасада / тип прибора: door on door / встраиваемый

Класс энергопотребления:	<b>A<sup>++</sup></b>
Расход энергии за год / 24 ч:	<b>169 / 0,463 кВт.ч</b>
Общий полезный объем:	<b>217 л</b>
Полезный объем: холодильной камеры: 201 л / морозильной камеры: 16 л	
Уровень шума:	<b>35 дБ(А)</b>
Климатический класс:	<b>SN-T (от +10 °С до +43 °С)</b>
Размеры ниши в см (В / Ш / Г):	<b>139,7 – 141,3 / 56 – 57 / мин. 55,0</b>



### Управление

- Монохромный LCD-дисплей, сенсорное управление
- Цифровая индикация температуры для холодильной камеры
- Сигнал при неисправностях: оптический и акустический
- Сигнал двери: оптический и акустический

### Морозильная камера

- Морозильная камера 4-звезды, изменяемая сторона открывания двери
- Форма для льда
- Время хранения в случае отключения эл-ва: 12 ч
- Мощность замораживания за 24 ч: 2 кг

### Холодильная камера

- Пластиковые дверные полки с держателями для бутылок, форма для яиц, FlexCube
- 6 полок серии GlassLine, 1 из них складная
- Отделение VarioSafe
- Держатель для бутылок
- Двухстороннее освещение
- 1 контейнер секции EasyFresh с направляющими

### Преимущества

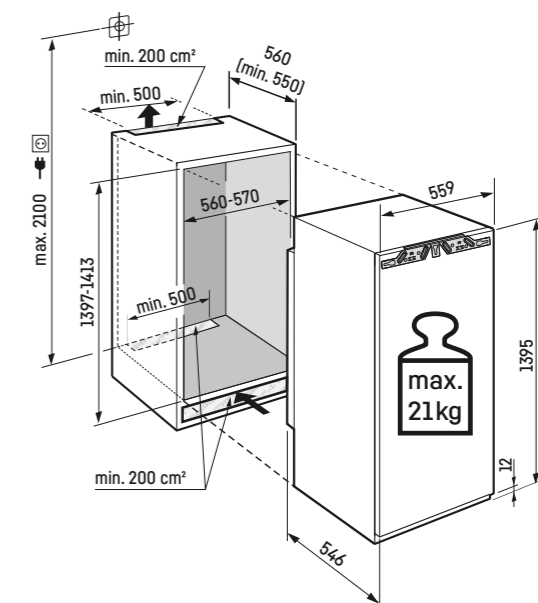
- Регулируемые ножки спереди
- Перенавешиваемая дверь
- Сменный уплотнитель двери
- Длина сетевого кабеля – 220 см



Максимально допустимый вес мебельного фасада:  
Холодильной камеры: 21 кг

### Внимание!

Система монтажа мебельного фасада на дверь прибора (door on door). Крепление без шарниров.  
\* Рекомендуется: 560 мм



## IRBci 4150

Prime

Система крепления фасада / тип прибора: door on door / встраиваемый

Класс энергопотребления:	<b>A<sup>++</sup></b>
Расход энергии за год / 24 ч:	<b>108 / 0,295 кВт.ч</b>
Общий полезный объем:	<b>188 л</b>
Полезный объем: холодильной камеры:	<b>188 л</b> , в т.ч. секции BioFresh: <b>65 л</b>
Уровень шума:	<b>35 дБ(А)</b>
Климатический класс:	<b>SN-T (от +10 °С до +43 °С)</b>
Размеры ниши в см (В / Ш / Г):	<b>121,6 – 123,1 / 56 – 57 / мин. 55,0</b>



### Управление

- 2,4" цветной TFT-дисплей, технология Touch & Swipe
- Цифровая индикация температуры для холодильной камеры и секции BioFresh
- Сигнал при неисправностях: оптический и акустический
- Сигнал двери: оптический и акустический

- 2 контейнера секции BioFresh с доводчиками, 1 Fruit & Vegetable-Safe, 1 Meat & Dairy-Safe

### Преимущества

- Регулируемые ножки спереди
- Перенавешиваемая дверь
- Сменный уплотнитель двери
- Задняя стенка из нержавеющей стали с защитным покрытием SmartSteel
- Длина сетевого кабеля – 220 см

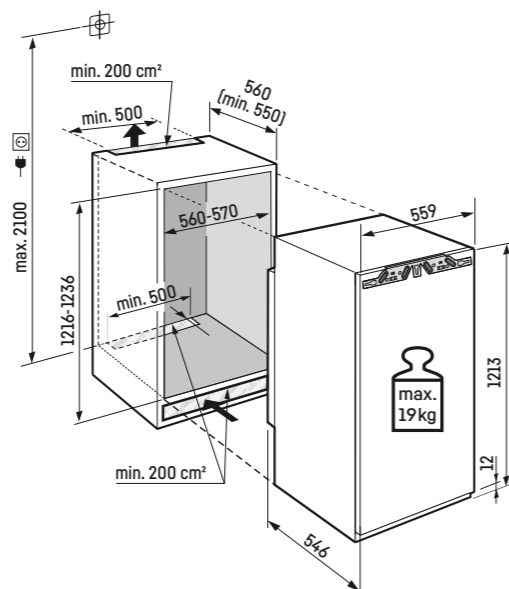
### Холодильная камера и секция BioFresh

- Система PowerCooling с угольным фильтром FreshAir
- Полочки серии Premium GlassLine с держателями для бутылок, выдвижные контейнеры VarioBox, универсальная полка для яиц, маслénка
- 3 полки серии GlassLine, 1 из них складная
- Отделение VarioSafe
- Встроенная полка для бутылок
- Двухсторонние светодиодные колонны
- Светодиодное освещение секции BioFresh

Максимально допустимый вес мебельного фасада:  
Холодильной камеры: 19 кг

### Внимание!

Система монтажа мебельного фасада на дверь прибора (door on door). Крепление без шарниров.  
\* Рекомендуется: 560 мм

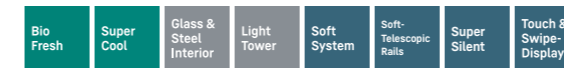


## IRBd 4150

Prime

Система крепления фасада / тип прибора: door on door / встраиваемый

Класс энергопотребления:	<b>A<sup>++</sup></b>
Расход энергии за год / 24 ч:	<b>108 / 0,295 кВт.ч</b>
Общий полезный объем:	<b>188 л</b>
Полезный объем: холодильной камеры:	<b>188 л</b> , в т.ч. секции BioFresh: <b>65 л</b>
Уровень шума:	<b>37 дБ(А)</b>
Климатический класс:	<b>SN-T (от +10 °С до +43 °С)</b>
Размеры ниши в см (В / Ш / Г):	<b>121,6 – 123,1 / 56 – 57 / мин. 55,0</b>



### Управление

- 2,4" цветной TFT-дисплей, технология Touch & Swipe
- Цифровая индикация температуры для холодильной камеры и секции BioFresh
- Сигнал при неисправностях: оптический и акустический
- Сигнал двери: оптический и акустический

- 2 контейнера секции BioFresh с доводчиками, 1 Fruit & Vegetable-Safe, 1 Meat & Dairy-Safe

### Преимущества

- Регулируемые ножки спереди
- Перенавешиваемая дверь
- Сменный уплотнитель двери
- Задняя стенка из нержавеющей стали с защитным покрытием SmartSteel
- Длина сетевого кабеля – 220 см

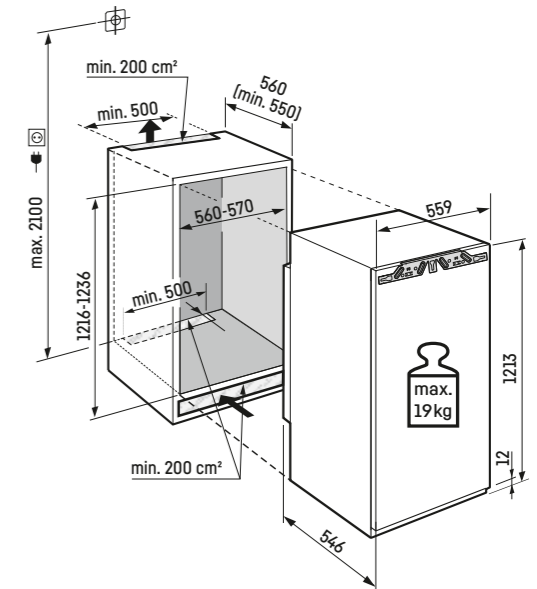
### Холодильная камера и секция BioFresh

- Система PowerCooling с угольным фильтром FreshAir
- Полочки серии Premium GlassLine с держателями для бутылок, выдвижные контейнеры VarioBox, универсальная полка для яиц, маслénка
- 3 полки серии GlassLine, 1 из них складная
- Отделение VarioSafe
- Встроенная полка для бутылок
- Двухсторонние светодиодные колонны
- Светодиодное освещение секции BioFresh

Максимально допустимый вес мебельного фасада:  
Холодильной камеры: 19 кг

### Внимание!

Система монтажа мебельного фасада на дверь прибора (door on door). Крепление без шарниров.  
\* Рекомендуется: 560 мм



## IRBc 4120 Plus

Система крепления фасада / тип прибора: door on door / встраиваемый

Класс энергопотребления:	<b>A<sup>++</sup></b>
Расход энергии за год / 24 ч:	<b>108 / 0,295 кВт.ч</b>
Общий полезный объем:	<b>188 л</b>
Полезный объем:	холодильной камеры: <b>188 л</b> , в т.ч. секции BioFresh: <b>65 л</b>
Уровень шума:	<b>35 дБ(A)</b>
Климатический класс:	<b>SN-T (от +10 °C до +43 °C)</b>
Размеры ниши в см (В / Ш / Г):	<b>121,6 - 123,1 / 56 - 57 / мин. 55,0</b>



### Управление

- Монохромный LCD-дисплей, сенсорное управление
- Цифровая индикация температуры для холодильной камеры
- Сигнал при неисправностях: оптический и акустический
- Сигнал двери: оптический и акустический

### Преимущества

- Регулируемые ножки спереди
- Перенавешиваемая дверь
- Сменный уплотнитель двери
- Длина сетевого кабеля - 220 см

### Холодильная камера и секция BioFresh

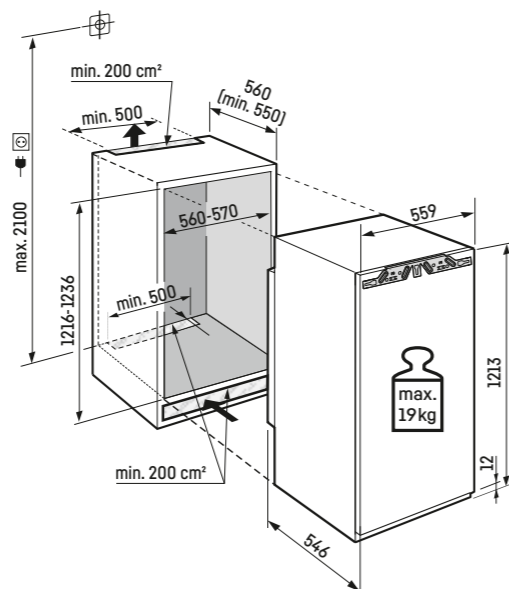
- Система PowerCooling с угловым фильтром FreshAir
- Пластиковые дверные полки с держателями для бутылок, форма для яиц, FlexCube
- 4 полки серии GlassLine, 1 из них складная
- Встроенная полка для бутылок
- Светодиодное освещение, расположенное в верхней части
- 2 контейнера секции BioFresh на телескопических направляющих с частичным выдвижением, 1 Fruit & Vegetable-Safe, 1 Meat & Dairy-Safe



Максимально допустимый вес мебельного фасада:  
Холодильной камеры: 19 кг

### Внимание!

Система монтажа мебельного фасада на дверь прибора (door on door). Крепление без шарниров.  
\* Рекомендуется: 560 мм



## IRe 4100 Pure

Система крепления фасада / тип прибора: door on door / встраиваемый

Класс энергопотребления:	<b>A<sup>++</sup></b>
Расход энергии за год / 24 ч:	<b>93 / 0,254 кВт.ч</b>
Общий полезный объем:	<b>201 л</b>
Уровень шума:	<b>37 дБ(A)</b>
Климатический класс:	<b>SN-T (от +10 °C до +43 °C)</b>
Размеры ниши в см (В / Ш / Г):	<b>121,6 - 123,1 / 56 - 57 / мин. 55,0</b>



### Управление

- Монохромный LCD-дисплей, сенсорное управление
- Цифровая индикация температуры
- Сигнал при неисправностях: оптический и акустический
- Сигнал двери: оптический и акустический

### Преимущества

- Регулируемые ножки спереди
- Перенавешиваемая дверь
- Сменный уплотнитель двери
- Длина сетевого кабеля - 220 см

### Холодильная камера

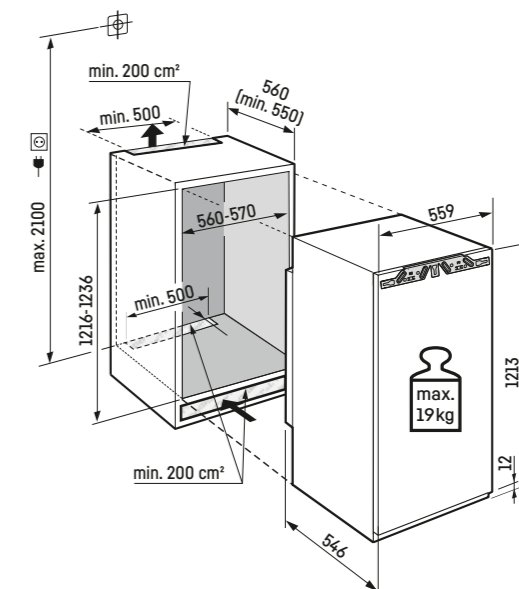
- Пластиковые дверные полки с держателями для бутылок, форма для яиц
- 5 полок серии GlassLine
- Светодиодное освещение, расположенное в верхней части
- 1 контейнер секции EasyFresh с направляющими



Максимально допустимый вес мебельного фасада:  
Холодильной камеры: 19 кг

### Внимание!

Система монтажа мебельного фасада на дверь прибора (door on door). Крепление без шарниров.  
\* Рекомендуется: 560 мм



## IRe 4101

Pure

Система крепления фасада / тип прибора: door on door / встраиваемый

Класс энергопотребления:	<b>A<sup>++</sup></b>
Расход энергии за год / 24 ч:	<b>157 / 0,430 кВт.ч</b>
Общий полезный объем:	<b>182 л</b>
Полезный объем:	холодильной камеры: <b>166 л</b> / морозильной камеры: <b>16 л</b>
Уровень шума:	<b>37 дБ(А)</b>
Климатический класс:	<b>SN-ST (от +10 °С до +38 °С)</b>
Размеры ниши в см (В / Ш / Г):	<b>121,6 – 123,1 / 56 – 57 / мин. 55,0</b>



### Управление

- Монохромный LCD-дисплей, сенсорное управление
- Цифровая индикация температуры для холодильной камеры
- Сигнал при неисправностях: оптический и акустический
- Сигнал двери: оптический и акустический

### Холодильная камера

- Пластиковые дверные полки с держателями для бутылок, форма для яиц
- 4 полки серии GlassLine
- Двухстороннее освещение
- 1 контейнер секции EasyFresh с направляющими

### Морозильная камера

- Морозильная камера 4-звезды, изменяемая сторона открывания двери
- Время хранения в случае отключения эл-ва: 12 ч
- Мощность замораживания за 24 ч: 2 кг

### Преимущества

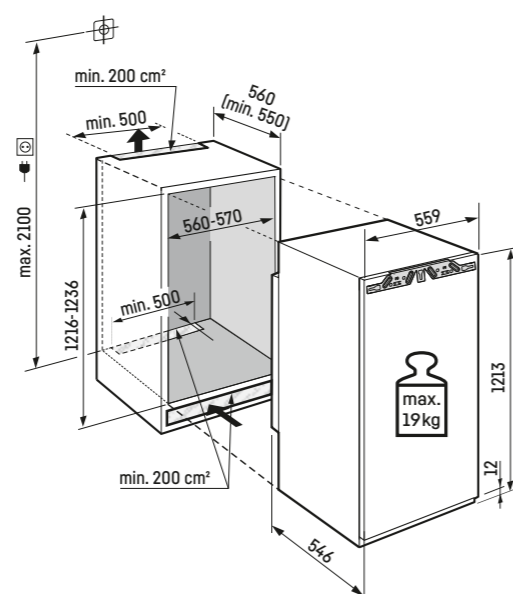
- Регулируемые ножки спереди
- Перенавешиваемая дверь
- Сменный уплотнитель двери
- Длина сетевого кабеля – 220 см



Максимально допустимый вес мебельного фасада:  
Холодильной камеры: 19 кг

### Внимание!

Система монтажа мебельного фасада на дверь прибора (door on door). Крепление без шарниров.  
\* Рекомендуется: 560 мм

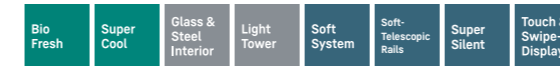


## IRBbi 4050

Prime

Система крепления фасада / тип прибора: door on door / встраиваемый

Класс энергопотребления:	<b>A<sup>++</sup></b>
Расход энергии за год / 24 ч:	<b>105 / 0,287 кВт.ч</b>
Общий полезный объем:	<b>153 л</b>
Полезный объем:	холодильной камеры: <b>153 л</b> , в т.ч. секции BioFresh: <b>65 л</b>
Уровень шума:	<b>35 дБ(А)</b>
Климатический класс:	<b>SN-T (от +10 °С до +43 °С)</b>
Размеры ниши в см (В / Ш / Г):	<b>102,4 – 104 / 56 – 57 / мин. 55,0</b>



### Управление

- 2,4" цветной TFT-дисплей, технология Touch & Swipe
- Цифровая индикация температуры для холодильной камеры и секции BioFresh
- Сигнал при неисправностях: оптический и акустический
- Сигнал двери: оптический и акустический

### Холодильная камера и секция BioFresh

- Система PowerCooling с угольным фильтром FreshAir
- Полочки серии Premium GlassLine с держателями для бутылок, универсальная полка для яиц, маслénка
- 3 полки серии GlassLine, 1 из них складная
- Встроенная полка для бутылок
- Двухстороннее светодиодное освещение колонны
- Светодиодное освещение секции BioFresh

- 2 контейнера секции BioFresh с доводчиками, 1 Fruit & Vegetable-Safe, 1 Meat & Dairy-Safe

### Преимущества

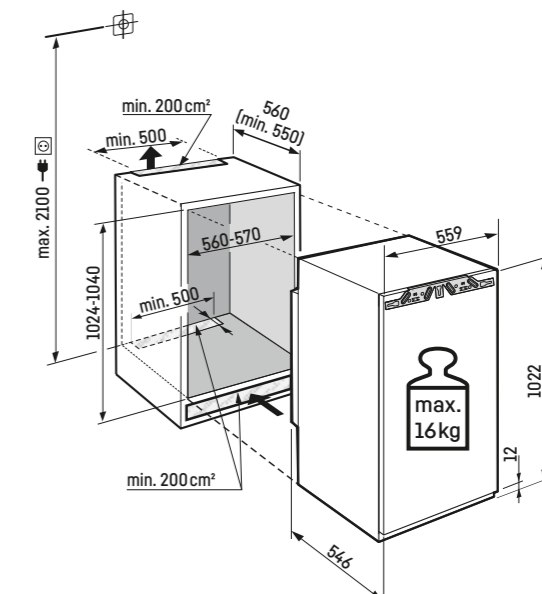
- Регулируемые ножки спереди
- Перенавешиваемая дверь
- Сменный уплотнитель двери
- Задняя стенка из нержавеющей стали с защитным покрытием SmartSteel
- Длина сетевого кабеля – 220 см



Максимально допустимый вес мебельного фасада:  
Холодильной камеры: 16 кг

### Внимание!

Система монтажа мебельного фасада на дверь прибора (door on door). Крепление без шарниров.  
\* Рекомендуется: 560 мм



## IRd 4020

Plus

Система крепления фасада / тип прибора: door on door / встраиваемый

Класс энергопотребления:	<b>A<sup>++</sup></b>
Расход энергии за год / 24 ч:	<b>89 / 0,243 кВт.ч</b>
Общий полезный объем:	<b>165 л</b>
Уровень шума:	<b>34 дБ(A)</b>
Климатический класс:	<b>SN-T (от +10 °C до +43 °C)</b>
Размеры ниши в см (В / Ш / Г):	<b>102,4 - 104 / 56 - 57 / мин. 55,0</b>



### Управление

- Монохромный LCD-дисплей, сенсорное управление
- Цифровая индикация температуры
- Сигнал при неисправностях: оптический и акустический
- Сигнал двери: оптический и акустический

### Холодильная камера

- Пластиковые дверные полки с держателями для бутылок, форма для яиц, FlexCube
- 4 полки серии GlassLine, 1 из них складная
- Отделение VarioSafe
- Держатель для бутылок
- Светодиодное освещение, расположенное в верхней части
- 1 контейнер секции EasyFresh

### Преимущества

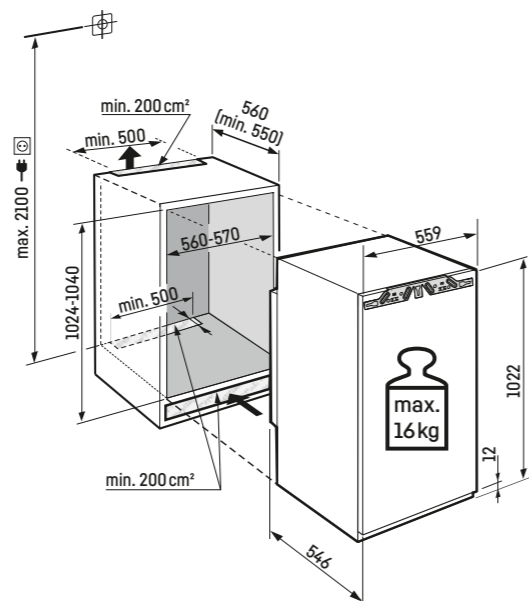
- Регулируемые ножки спереди
- Перенавешиваемая дверь
- Сменный уплотнитель двери
- Длина сетевого кабеля - 220 см



Максимально допустимый вес мебельного фасада:  
Холодильной камеры: 16 кг

### Внимание!

Система монтажа мебельного фасада на дверь прибора (door on door). Крепление без шарниров.  
\* Рекомендуется: 560 мм



## IRd 4021

Plus

Система крепления фасада / тип прибора: door on door / встраиваемый

Класс энергопотребления:	<b>A<sup>++</sup></b>
Расход энергии за год / 24 ч:	<b>141 / 0,386 кВт.ч</b>
Общий полезный объем:	<b>146 л</b>
Полезный объем:	холодильной камеры: <b>130 л</b> / морозильной камеры: <b>16 л</b>
Уровень шума:	<b>35 дБ(A)</b>
Климатический класс:	<b>SN-T (от +10 °C до +43 °C)</b>
Размеры ниши в см (В / Ш / Г):	<b>102,4 - 104 / 56 - 57 / мин. 55,0</b>



### Управление

- Монохромный LCD-дисплей, сенсорное управление
- Цифровая индикация температуры для холодильной камеры
- Сигнал при неисправностях: оптический и акустический
- Сигнал двери: оптический и акустический

### Холодильная камера

- Пластиковые дверные полки с держателями для бутылок, форма для яиц, FlexCube
- 3 полки серии GlassLine, 1 из них складная
- Отделение VarioSafe
- Держатель для бутылок
- Одностороннее освещение
- 1 контейнер секции EasyFresh

### Морозильная камера

- Морозильная камера 4-звезды, изменяемая сторона открывания двери
- Форма для льда
- Время хранения в случае отключения эл-ва: 12 ч
- Мощность замораживания за 24 ч: 2 кг

### Преимущества

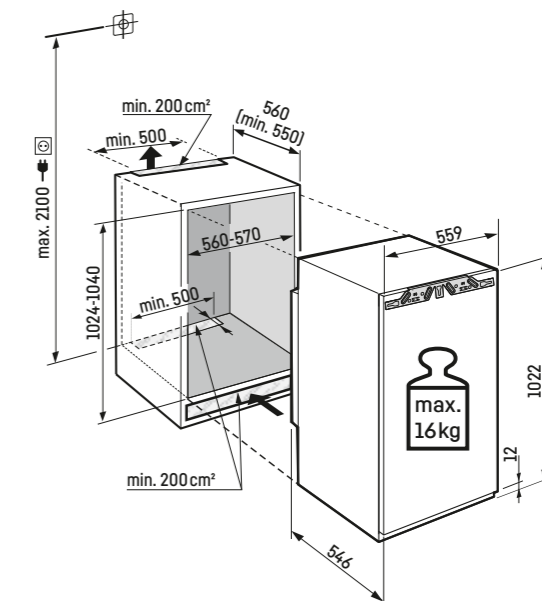
- Регулируемые ножки спереди
- Перенавешиваемая дверь
- Сменный уплотнитель двери
- Длина сетевого кабеля - 220 см



Максимально допустимый вес мебельного фасада:  
Холодильной камеры: 16 кг

### Внимание!

Система монтажа мебельного фасада на дверь прибора (door on door). Крепление без шарниров.  
\* Рекомендуется: 560 мм



## IRci 3950

Prime

Система крепления фасада / тип прибора: door on door / встраиваемый

Класс энергопотребления:	<b>A<sup>++</sup></b>
Расход энергии за год / 24 ч:	<b>87 / 0,238 кВт.ч</b>
Общий полезный объем:	<b>136 л</b>
Уровень шума:	<b>29 дБ(А)</b>
Климатический класс:	<b>SN-T (от +10 °С до +43 °С)</b>
Размеры ниши в см (В / Ш / Г):	<b>87,4 - 89 / 56 - 57 / мин. 55,0</b>



### Управление

- 2,4" цветной TFT-дисплей, технология Touch & Swipe
- Цифровая индикация температуры
- Сигнал при неисправностях: оптический и акустический
- Сигнал двери: оптический и акустический

### Преимущества

- Регулируемые ножки спереди
- Перенавешиваемая дверь
- Сменный уплотнитель двери
- Длина сетевого кабеля - 220 см

### Холодильная камера

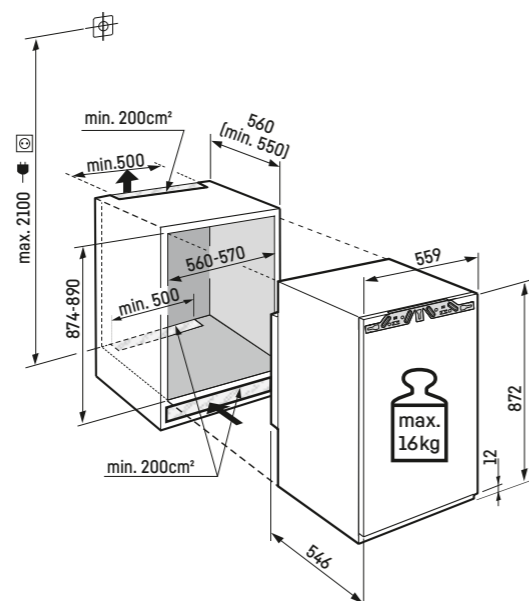
- Полочки серии Premium GlasLine с держателями для бутылок, выдвижные контейнеры VaríoBox, универсальная полка для яиц, маслёнка
- 4 полки серии GlasLine, 1 из них складная
- Отделение VaríoSafe
- Держатель для бутылок
- Светодиодное освещение, расположенное в верхней части
- 1 контейнер секции EasyFresh



Максимально допустимый вес мебельного фасада:  
Холодильной камеры: 16 кг

### Внимание!

Система монтажа мебельного фасада на дверь прибора (door on door). Крепление без шарниров.  
\* Рекомендуется: 560 мм



## IRbi 3951

Prime

Система крепления фасада / тип прибора: door on door / встраиваемый

Класс энергопотребления:	<b>A<sup>++</sup></b>
Расход энергии за год / 24 ч:	<b>136 / 0,372 кВт.ч</b>
Общий полезный объем:	<b>117 л</b>
Полезный объем:	холодильной камеры: <b>101 л</b> / морозильной камеры: <b>16 л</b>
Уровень шума:	<b>33 дБ(А)</b>
Климатический класс:	<b>SN-T (от +10 °С до +43 °С)</b>
Размеры ниши в см (В / Ш / Г):	<b>87,4 - 89 / 56 - 57 / мин. 55,0</b>



### Управление

- 2,4" цветной TFT-дисплей, технология Touch & Swipe
- Цифровая индикация температуры для холодильной камеры
- Сигнал при неисправностях: оптический и акустический
- Сигнал двери: оптический и акустический

### Морозильная камера

- Морозильная камера 4-звезды, изменяемая сторона открывания двери
- Форма для льда с крышкой
- Время хранения в случае отключения эл-ва: 12 ч
- Мощность замораживания за 24 ч: 2 кг

### Холодильная камера

- Полочки серии Premium GlasLine с держателями для бутылок, выдвижные контейнеры VaríoBox, универсальная полка для яиц, маслёнка
- 3 полки серии GlasLine, 1 из них складная
- Держатель для бутылок
- Одностороннее освещение
- 1 контейнер секции EasyFresh

### Преимущества

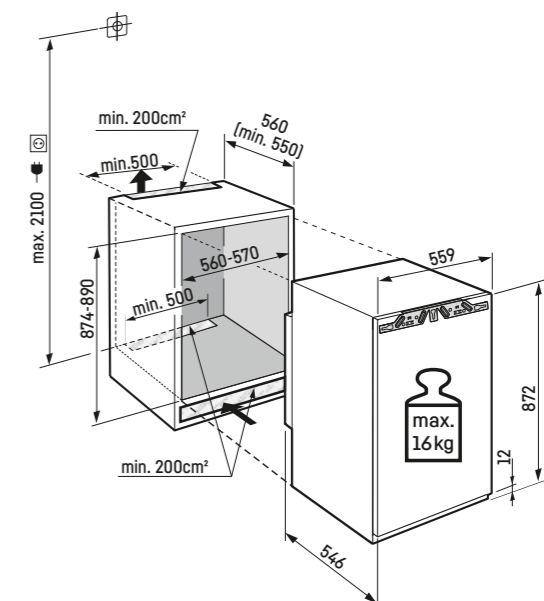
- Регулируемые ножки спереди
- Перенавешиваемая дверь
- Сменный уплотнитель двери
- Длина сетевого кабеля - 220 см



Максимально допустимый вес мебельного фасада:  
Холодильной камеры: 16 кг

### Внимание!

Система монтажа мебельного фасада на дверь прибора (door on door). Крепление без шарниров.  
\* Рекомендуется: 560 мм



## IRe 3900

Pure

Система крепления фасада / тип прибора: door on door / встраиваемый

Класс энергопотребления:	<b>A<sup>++</sup></b>
Расход энергии за год / 24 ч:	<b>87 / 0,238 кВт.ч</b>
Общий полезный объем:	<b>136 л</b>
Уровень шума:	<b>37 дБ(А)</b>
Климатический класс:	<b>SN-T (от +10 °С до +43 °С)</b>
Размеры ниши в см (В / Ш / Г):	<b>87,4 - 89 / 56 - 57 / мин. 55,0</b>



### Управление

- Монохромный LCD-дисплей, сенсорное управление
- Цифровая индикация температуры
- Сигнал при неисправностях: оптический и акустический
- Сигнал двери: оптический и акустический

### Холодильная камера

- Пластиковые дверные полки с держателями для бутылок, форма для яиц
- 4 полки серии GlassLine
- Светодиодное освещение, расположенное в верхней части
- 1 контейнер секции EasyFresh

### Преимущества

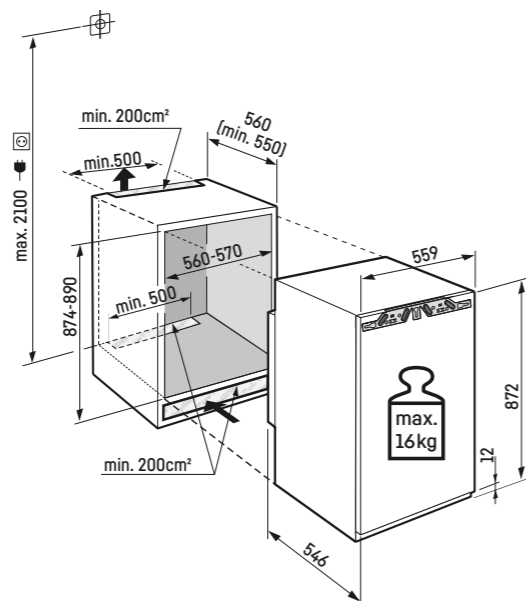
- Регулируемые ножки спереди
- Перенавешиваемая дверь
- Сменный уплотнитель двери
- Длина сетевого кабеля – 220 см



Максимально допустимый вес мебельного фасада:  
Холодильной камеры: 16 кг

### Внимание!

Система монтажа мебельного фасада на дверь прибора (door on door). Крепление без шарниров.  
\* Рекомендуется: 560 мм



## IRe 3901

Pure

Система крепления фасада / тип прибора: door on door / встраиваемый

Класс энергопотребления:	<b>A<sup>++</sup></b>
Расход энергии за год / 24 ч:	<b>136 / 0,372 кВт.ч</b>
Общий полезный объем:	<b>117 л</b>
Полезный объем:	холодильной камеры: <b>101 л</b> / морозильной камеры: <b>16 л</b>
Уровень шума:	<b>37 дБ(А)</b>
Климатический класс:	<b>SN-ST (от +10 °С до +38 °С)</b>
Размеры ниши в см (В / Ш / Г):	<b>87,4 - 89 / 56 - 57 / мин. 55,0</b>



### Управление

- Монохромный LCD-дисплей, сенсорное управление
- Цифровая индикация температуры для холодильной камеры
- Сигнал при неисправностях: оптический и акустический
- Сигнал двери: оптический и акустический

### Холодильная камера

- Пластиковые дверные полки с держателями для бутылок, форма для яиц
- 3 полки серии GlassLine
- Одностороннее освещение
- 1 контейнер секции EasyFresh

### Морозильная камера

- Морозильная камера 4-звезды, изменяемая сторона открывания двери
- Время хранения в случае отключения эл-ва: 12 ч
- Мощность замораживания за 24 ч: 2 кг

### Преимущества

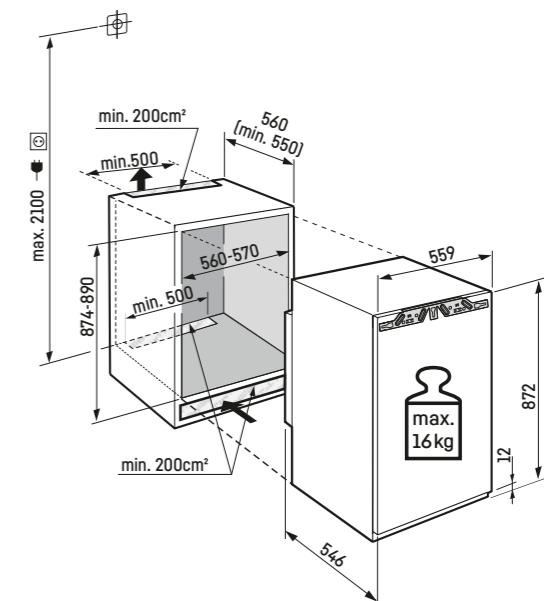
- Регулируемые ножки спереди
- Перенавешиваемая дверь
- Сменный уплотнитель двери
- Длина сетевого кабеля – 220 см



Максимально допустимый вес мебельного фасада:  
Холодильной камеры: 16 кг

### Внимание!

Система монтажа мебельного фасада на дверь прибора (door on door). Крепление без шарниров.  
\* Рекомендуется: 560 мм





## SIBa20i 3950

Prime

Система крепления фасада / тип прибора: door on door / встраиваемый

Класс энергопотребления:	<b>A++</b>
Расход энергии за год / 24 ч:	<b>99 / 0,271 кВт.ч</b>
Общий полезный объем:	<b>86 л</b>
Уровень шума:	<b>36 дБ(A)</b>
Климатический класс:	<b>SN-T (от +10 °C до +43 °C)</b>
Размеры ниши в см (В / Ш / Г):	<b>87,4 - 89 / 56 - 57 / мин. 55,0</b>



### Управление

- 2,4" цветной TFT-дисплей, технология Touch & Swipe
- Цифровая индикация температуры
- Сигнал при неисправностях: оптический и акустический
- Сигнал двери: оптический и акустический

### Преимущества

- Обогрев боковых стенок и верхней части, модель подходит для комбинации с другими холодильниками, морозильниками или винными шкафами
- Регулируемые ножки спереди
- Перенавешиваемая дверь
- Сменный уплотнитель двери
- Длина сетевого кабеля - 220 см

### Секция BioFresh

- Вентилятор
- 3 полки серии GlassLine
- Светодиодное освещение секции BioFresh
- 4 контейнера секции BioFresh
- Можно установить повышенную либо пониженную влажность
- Полки из закаленного стекла



SIBa20i 3950 ◦ Серия Prime



### BioFresh-холодильник

Вам, как любителю свежих продуктов, понравится BioFresh-холодильник. Он предлагает оптимальные условия для хранения: при температуре около 0 °C и гибкой влажности воздуха фрукты и овощи долго остаются свежими и хрустящими. А молочные продукты, мясо и колбасы в выдвигаемых контейнерах останутся свежими дольше, чем в обычном холодильном отделении.

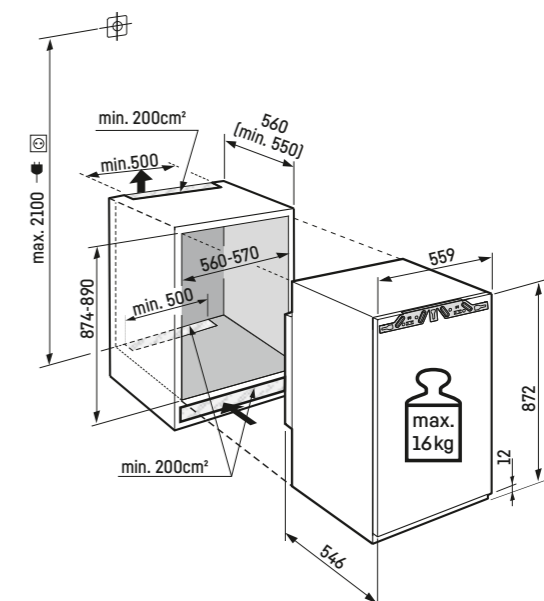
### Светодиодное освещение

Светодиодное освещение обеспечивает приятный свет в контейнерах BioFresh. Так вам будет ещё проще найти нужные продукты. Энергоэффективный светодиодный блок элегантно и компактно расположен над контейнерами.

Максимально допустимый вес мебельного фасада:  
Холодильной камеры: 16 кг

### Внимание!

Система монтажа мебельного фасада на дверь прибора (door on door). Крепление без шарниров.  
\* Рекомендуется: 560 мм



## Морозильные камеры



SIFNdi 4556 © Серия Prime

# Обзор серий



○ Серия Pure

◇ Серия Plus

⬠ Серия Prime

	○ Серия Pure	◇ Серия Plus	⬠ Серия Prime
<b>Технология свежести</b>	SmartFrost NoFrost	NoFrost	NoFrost
<b>Комфорт и гибкость</b>	Контейнеры расположены на стеклянных полках (ниша: 72, 88) Контейнеры с направляющими (ниша: 178)	Доводчик двери SoftSystem Контейнеры расположены на стеклянных полках (ниша: 72, 88) Контейнеры с направляющими (ниша: 178) Лоток для кубиков льда Поднос для замораживания	Доводчик двери SoftSystem Контейнеры расположены на стеклянных полках (ниша: 88) Контейнеры с направляющими (ниша: 122, 140) Лоток для кубиков льда с крышкой Поднос для замораживания 2 аккумулятора холода
	VarioSpace	VarioSpace	VarioSpace
<b>Дизайн</b>	Сенсорные клавиши	Сенсорные клавиши	Освещение Сенсорный и свайповый экран

## Основные преимущества



### NoFrost

Открывая морозильное отделение, вы хотите видеть замороженные продукты, а никак не лёд или иней. NoFrost защищает морозильную камеру от нежелательного обледенения, расходуя много энергии. NoFrost означает: больше никакого утомительного размораживания морозильной камеры.



### SmartFrost

Использование технологии SmartFrost позволяет значительно уменьшить образование инея на замороженных продуктах и внутренних поверхностях морозильной камеры. Благодаря этому размораживать морозильник требуется значительно реже. Внутренние стенки очень гладкие и поэтому легко моются.



### Поднос для замораживания

После разморозки ваши замороженные ягоды должны быть свежими и сочными, а не компотом? Для таких чувствительных продуктов идеально подходит поднос для замораживания: широко разложенные на пластиковом подносе фрукты и травы замораживаются быстро и не раздавливаются. Поднос для замораживания можно легко повесить в выдвижном ящике морозильной камеры и снова вынуть.



### SoftSystem

Встроенный амортизирующий доводчик SoftSystem гарантирует плавное закрытие двери прибора. Если ее угол открытия составляет менее 30°, она закрывается автоматически.



### Аккумуляторы холода

Аккумуляторы холода полезны вдвойне – как во внутреннем пространстве, так и вне него. В случае отключения электричества они обеспечивают замороженные продукты холодом внутри морозильной камеры ещё некоторое время. А в поездках за город и на природу они охлаждают еду и напитки.



### VarioSpace

Хотите надёжно сохранить большой торт-мороженое до летней вечеринки? Для морозильной камеры Liebherr это не проблема: она знает, что иногда нужно просто больше места. Благодаря системе VarioSpace можно просто вынуть отдельные выдвижные контейнеры морозильного отделения и стеклянные полки под ними: вот вам и ещё очень высокое пространство для хранения!



### Лоток для кубиков льда с крышкой

Вы тоже однажды проливали воду, пытаясь донести заполненный водой лоток для кубиков льда к холодильнику? Благодаря лотку для кубиков льда с крышкой такого с вами в будущем точно больше не случится: просто залейте воду в отверстие – мерная линия покажет вам оптимальное количество воды.



### Концепция Side-by-Side

Концепция Side-by-Side позволяет создавать эксклюзивные комбинации из холодильных и морозильных камер, а также винных шкафов, исходя из конкретных задач и потребностей. Специальная технология обогрева боковых стенок между устройствами позволяет создавать всевозможные комбинации. Подробную информацию можно найти на стр. 32 – 37.



### Светодиодное освещение

Светодиодное освещение морозильного отделения обеспечивает приятный свет в выдвижных ящиках морозильной камеры. Так вам будет ещё проще найти нужные продукты. Энергоэффективный светодиодный блок элегантно и компактно расположен над выдвижными ящиками.



### Сенсорный и свайповый экран

Ваш Liebherr будет слушаться вас по мановению пальцев: благодаря сенсорному и свайповому экрану вы сможете управлять своим устройством интуитивно понятно и очень легко. Просто выберите такие функции, как «SuperFrost», на цветном экране касанием и проведите пальцем по экрану. Так же легко можно регулировать температуру.



### Сенсорный экран

Реальность прикосновения: сенсорный экран позволяет легко и интуитивно управлять вашим морозильником Liebherr. Все функции наглядно расположены на экране. Легким касанием пальца вы можете легко выбрать функции или проверить текущую температуру устройства.



### Телескопические направляющие

Высококачественные контейнеры морозильной камеры, оснащенные телескопическими направляющими, легко выдвигаются даже если полностью заполнены. Они предлагают достаточно места для хранения и имеют особую конструкцию, что обеспечивает простой уход.

## SIFNe 5128

Plus

Система крепления фасада / тип прибора: door on door / встраиваемый

Класс энергопотребления:	<b>A<sup>+</sup></b>
Расход энергии за год / 24 ч:	<b>307 / 0,840 кВт.ч</b>
Общий полезный объем:	<b>209 л</b>
Уровень шума:	<b>35 дБ(А)</b>
Климатический класс:	<b>SN-T (от +10 °С до +43 °С)</b>
Размеры ниши в см (В / Ш / Г):	<b>177,2 - 178,8 / 56 - 57 / мин. 55,0</b>



### Управление

- Монохромный LCD-дисплей, сенсорное управление
- Цифровая индикация температуры
- Сигнал при неисправности: оптический и акустический
- Сигнал двери: оптический и акустический

### Морозильная камера **B<sup>+</sup>\*\*\***

- 8 контейнеров с направляющими, система VarioSpace
- Форма для льда
- Время хранения в случае отключения эл-ва: 14 ч
- Мощность замораживания за 24 ч: 18 кг
- Поднос для замораживания

### Преимущества

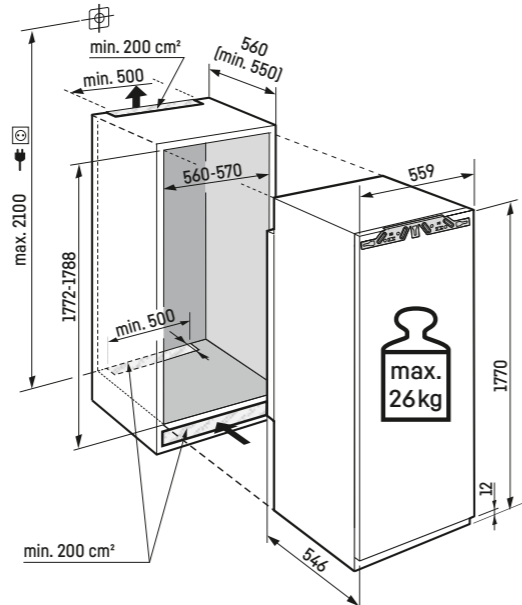
- Двухсторонний обогрев боковых стенок, модель подходит для комбинации с другими холодильниками, морозильниками или винными шкафами
- Регулируемые ножки спереди
- Сторона открывания двери – левая, перенавешиваемая
- Сменный уплотнитель двери
- Длина сетевого кабеля – 220 см



Максимально допустимый вес мебельного фасада:  
Морозильной камеры: 26 кг

### Внимание!

Система монтажа мебельного фасада на дверь прибора (door on door). Крепление без шарниров.  
\* Рекомендуется: 560 мм



## SIFNSe 5128

Plus

Система крепления фасада / тип прибора: door sliding / встраиваемый

Класс энергопотребления:	<b>A<sup>+</sup></b>
Расход энергии за год / 24 ч:	<b>307 / 0,840 кВт.ч</b>
Общий полезный объем:	<b>209 л</b>
Уровень шума:	<b>35 дБ(А)</b>
Климатический класс:	<b>SN-T (от +10 °С до +43 °С)</b>
Размеры ниши в см (В / Ш / Г):	<b>177,2 - 178,8 / 56 - 57 / мин. 55,0</b>



### Управление

- Монохромный LCD-дисплей, сенсорное управление
- Цифровая индикация температуры
- Сигнал при неисправности: оптический и акустический
- Сигнал двери: оптический и акустический

### Морозильная камера **B<sup>+</sup>\*\*\***

- 8 контейнеров с направляющими, система VarioSpace
- Форма для льда
- Время хранения в случае отключения эл-ва: 14 ч
- Мощность замораживания за 24 ч: 18 кг
- Поднос для замораживания

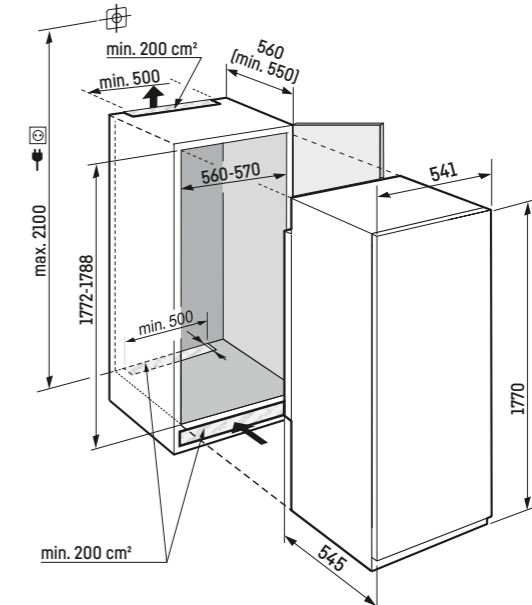
### Преимущества

- Двухсторонний обогрев боковых стенок, модель подходит для комбинации с другими холодильниками, морозильниками или винными шкафами
- Регулируемые ножки спереди
- Сторона открывания двери – левая, перенавешиваемая
- Сменный уплотнитель двери
- Длина сетевого кабеля – 220 см



Скользящее крепление фасадов

\* Рекомендуется: 560 мм



## SIFNe 5108

Pure

Система крепления фасада / тип прибора: door on door / встраиваемый

Класс энергопотребления:	<b>A<sup>+</sup></b>
Расход энергии за год / 24 ч:	<b>307 / 0,840 кВт.ч</b>
Общий полезный объем:	<b>209 л</b>
Уровень шума:	<b>35 дБ(А)</b>
Климатический класс:	<b>SN-T (от +10 °С до +43 °С)</b>
Размеры ниши в см (В / Ш / Г):	<b>177,2 - 178,8 / 56 - 57 / мин. 55,0</b>



### Управление

- Монохромный LCD-дисплей, сенсорное управление
- Цифровая индикация температуры
- Сигнал при неисправности: оптический и акустический
- Сигнал двери: оптический и акустический

### Морозильная камера **B<sup>+</sup>\*\*\***

- 8 контейнеров с направляющими, система VarioSpace
- Время хранения в случае отключения эл-ва: 14 ч
- Мощность замораживания за 24 ч: 18 кг
- Полки из закаленного стекла

### Преимущества

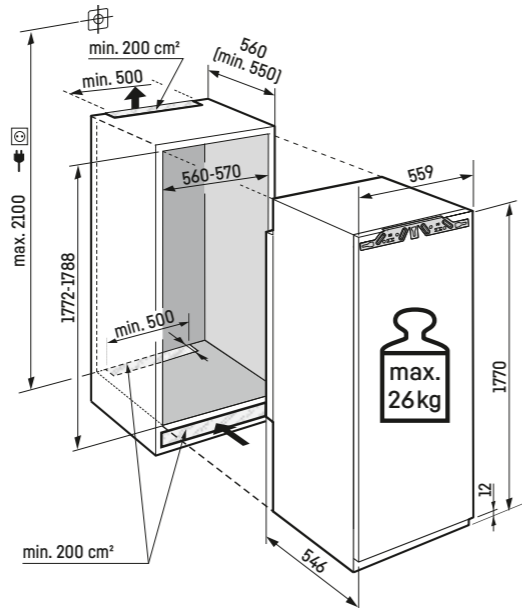
- Двухсторонний обогрев боковых стенок, модель подходит для комбинации с другими холодильниками, морозильниками или винными шкафами
- Регулируемые ножки спереди
- Сторона открывания двери – левая, перенавешиваемая
- Сменный уплотнитель двери
- Длина сетевого кабеля – 220 см



Максимально допустимый вес мебельного фасада:  
Морозильной камеры: 26 кг

### Внимание!

Система монтажа мебельного фасада на дверь прибора (door on door). Крепление без шарниров.  
\* Рекомендуется: 560 мм



## SIFNf 5108

Pure

Система крепления фасада / тип прибора: door on door / встраиваемый

Класс энергопотребления:	<b>A<sup>+</sup></b>
Расход энергии за год / 24 ч:	<b>307 / 0,840 кВт.ч</b>
Общий полезный объем:	<b>209 л</b>
Уровень шума:	<b>37 дБ(А)</b>
Климатический класс:	<b>SN-T (от +10 °С до +43 °С)</b>
Размеры ниши в см (В / Ш / Г):	<b>177,2 - 178,8 / 56 - 57 / мин. 55,0</b>



### Управление

- Монохромный LCD-дисплей, сенсорное управление
- Цифровая индикация температуры
- Сигнал при неисправности: оптический и акустический
- Сигнал двери: оптический и акустический

### Морозильная камера **B<sup>+</sup>\*\*\***

- 8 контейнеров с направляющими, система VarioSpace
- Время хранения в случае отключения эл-ва: 14 ч
- Мощность замораживания за 24 ч: 18 кг
- Полки из закаленного стекла

### Преимущества

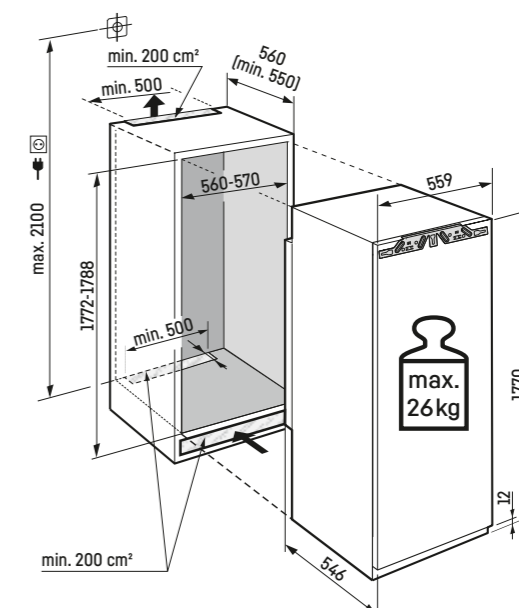
- Двухсторонний обогрев боковых стенок, модель подходит для комбинации с другими холодильниками, морозильниками или винными шкафами
- Регулируемые ножки спереди
- Сторона открывания двери – левая, перенавешиваемая
- Сменный уплотнитель двери
- Длина сетевого кабеля – 220 см



Максимально допустимый вес мебельного фасада:  
Морозильной камеры: 26 кг

### Внимание!

Система монтажа мебельного фасада на дверь прибора (door on door). Крепление без шарниров.  
\* Рекомендуется: 560 мм



## SIFNdi 4556

Prime

Система крепления фасада / тип прибора: door on door / встраиваемый

Класс энергопотребления:	<b>A<sup>++</sup></b>
Расход энергии за год / 24 ч:	<b>186 / 0,509 кВт.ч</b>
Общий полезный объем:	<b>153 л</b>
Уровень шума:	<b>36 дБ(А)</b>
Климатический класс:	<b>SN-T (от +10 °С до +43 °С)</b>
Размеры ниши в см (В / Ш / Г):	<b>139,7 – 141,3 / 56 – 57 / мин. 55,0</b>



### Управление

- 2,4" цветной TFT-дисплей, технология Touch & Swipe
- Цифровая индикация температуры
- Сигнал при неисправности: оптический и акустический
- Сигнал двери: оптический и акустический

### Преимущества

- Двухсторонний обогрев боковых стенок, модель подходит для комбинации с другими холодильниками, морозильниками или винными шкафами
- Регулируемые ножки спереди
- Сторона открывания двери – левая, перенавешиваемая
- Сменный уплотнитель двери
- Длина сетевого кабеля – 220 см

### Морозильная камера **4\*\*\*\***

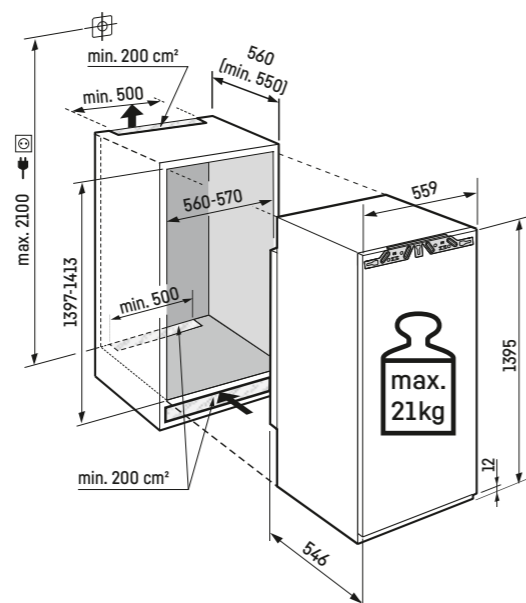
- 6 контейнеров с направляющими, система VarioSpace
- Форма для льда с крышкой
- Светодиодное освещение
- Время хранения в случае отключения эл-ва: 14 ч
- Мощность замораживания за 24 ч: 14 кг
- 2 аккумулятора холода
- Полки из закаленного стекла
- Поднос для замораживания



Максимально допустимый вес мебельного фасада:  
Морозильной камеры: 21 кг

### Внимание!

Система монтажа мебельного фасада на дверь прибора (door on door). Крепление без шарниров.  
\* Рекомендуется: 560 мм



## SIFNdi 4155

Prime

Система крепления фасада / тип прибора: door on door / встраиваемый

Класс энергопотребления:	<b>A<sup>++</sup></b>
Расход энергии за год / 24 ч:	<b>169 / 0,463 кВт.ч</b>
Общий полезный объем:	<b>126 л</b>
Уровень шума:	<b>36 дБ(А)</b>
Климатический класс:	<b>SN-T (от +10 °С до +43 °С)</b>
Размеры ниши в см (В / Ш / Г):	<b>121,6 – 122,6 / 56 – 57 / мин. 55,0</b>



### Управление

- 2,4" цветной TFT-дисплей, технология Touch & Swipe
- Цифровая индикация температуры
- Сигнал при неисправности: оптический и акустический
- Сигнал двери: оптический и акустический

### Преимущества

- Обогрев боковых стенок и верхней части, модель подходит для комбинации с другими холодильниками, морозильниками или винными шкафами
- Регулируемые ножки спереди
- Сторона открывания двери – левая, перенавешиваемая
- Сменный уплотнитель двери
- Длина сетевого кабеля – 220 см

### Морозильная камера **4\*\*\*\***

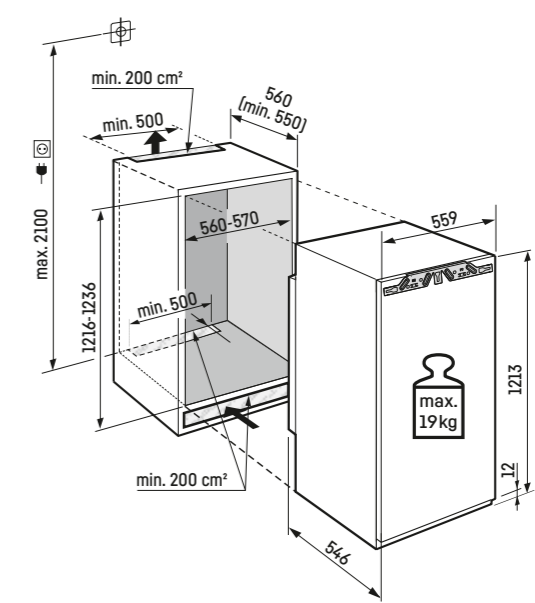
- 5 контейнеров с направляющими, система VarioSpace
- Форма для льда с крышкой
- Светодиодное освещение
- Время хранения в случае отключения эл-ва: 14 ч
- Мощность замораживания за 24 ч: 12 кг
- 2 аккумулятора холода
- Полки из закаленного стекла
- Поднос для замораживания



Максимально допустимый вес мебельного фасада:  
Морозильной камеры: 19 кг

### Внимание!

Система монтажа мебельного фасада на дверь прибора (door on door). Крепление без шарниров.  
\* Рекомендуется: 560 мм

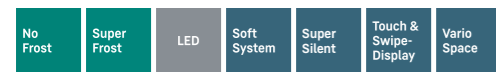


## SIFNd 4155

Prime

Система крепления фасада / тип прибора: door on door / встраиваемый

Класс энергопотребления:	<b>A<sup>++</sup></b>
Расход энергии за год / 24 ч:	<b>169 / 0,463 кВт.ч</b>
Общий полезный объем:	<b>126 л</b>
Уровень шума:	<b>36 дБ(А)</b>
Климатический класс:	<b>SN-T (от +10 °С до +43 °С)</b>
Размеры ниши в см (В / Ш / Г):	<b>121,6 - 122,6 / 56 - 57 / мин. 55,0</b>



### Управление

- 2,4" цветной TFT-дисплей, технология Touch & Swipe
- Цифровая индикация температуры
- Сигнал при неисправности: оптический и акустический
- Сигнал двери: оптический и акустический

### Преимущества

- Обогрев боковых стенок и верхней части, модель подходит для комбинации с другими холодильниками, морозильниками или винными шкафами
- Регулируемые ножки спереди
- Сторона открывания двери – левая, перенавешиваемая
- Сменный уплотнитель двери
- Длина сетевого кабеля – 220 см

### Морозильная камера **\*\*\*\***

- 5 контейнеров с направляющими, система VarioSpace
- Форма для льда с крышкой
- Светодиодное освещение
- Время хранения в случае отключения эл-ва: 14 ч
- Мощность замораживания за 24 ч: 12 кг
- 2 аккумулятора холода
- Полки из закаленного стекла



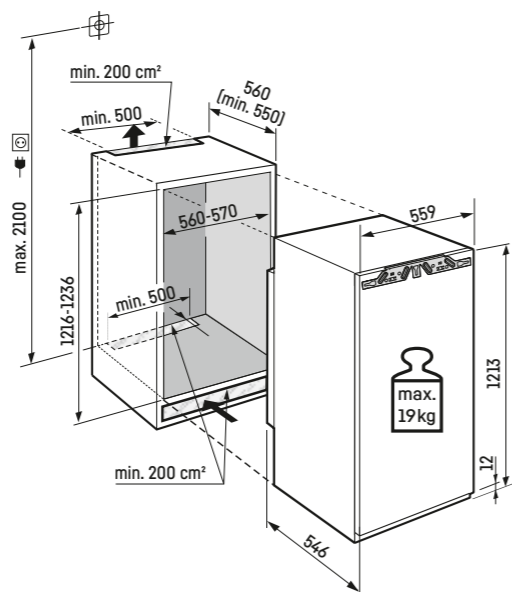
### Максимально допустимый вес мебельного фасада:

Морозильной камеры: 19 кг

### Внимание!

Система монтажа мебельного фасада на дверь прибора (door on door). Крепление без шарниров.

\* Рекомендуется: 560 мм

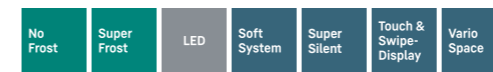


## IFNci 3954

Prime

Система крепления фасада / тип прибора: door on door / встраиваемый

Класс энергопотребления:	<b>A<sup>++</sup></b>
Расход энергии за год / 24 ч:	<b>145 / 0,397 кВт.ч</b>
Общий полезный объем:	<b>86 л</b>
Уровень шума:	<b>35 дБ(А)</b>
Климатический класс:	<b>SN-T (от +10 °С до +43 °С)</b>
Размеры ниши в см (В / Ш / Г):	<b>87,4 - 89 / 56 - 57 / мин. 55,0</b>



### Управление

- 2,4" цветной TFT-дисплей, технология Touch & Swipe
- Цифровая индикация температуры
- Сигнал при неисправности: оптический и акустический
- Сигнал двери: оптический и акустический

### Преимущества

- Подогрев верхней части, можно использовать в составе Side-by-Side
- Регулируемые ножки спереди
- Перенавешиваемая дверь
- Сменный уплотнитель двери
- Длина сетевого кабеля – 220 см

### Морозильная камера **\*\*\*\***

- 4 контейнера, система VarioSpace
- Форма для льда с крышкой
- Светодиодное освещение
- Время хранения в случае отключения эл-ва: 15 ч
- Мощность замораживания за 24 ч: 12 кг
- 2 аккумулятора холода
- Полки из закаленного стекла
- Поднос для замораживания



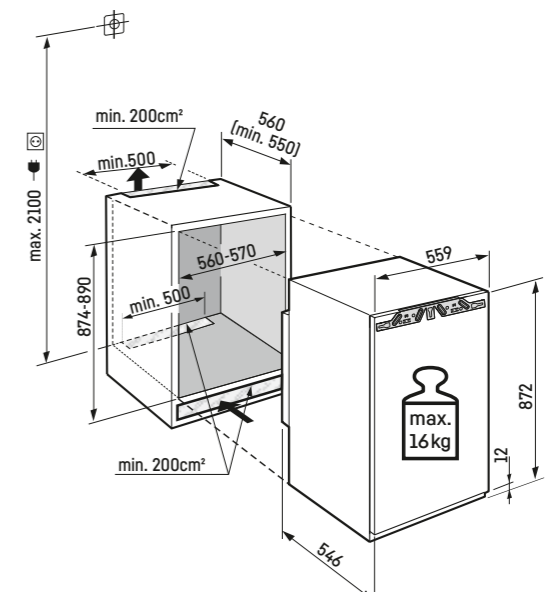
### Максимально допустимый вес мебельного фасада:

Морозильной камеры: 16 кг

### Внимание!

Система монтажа мебельного фасада на дверь прибора (door on door). Крепление без шарниров.

\* Рекомендуется: 560 мм



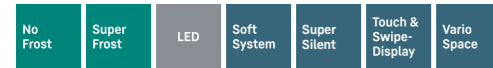


## SIFNci 3954

Prime

Система крепления фасада / тип прибора: door on door / встраиваемый

Класс энергопотребления:	<b>A<sup>++</sup></b>
Расход энергии за год / 24 ч:	<b>145 / 0,397 кВт.ч</b>
Общий полезный объем:	<b>86 л</b>
Уровень шума:	<b>35 дБ(А)</b>
Климатический класс:	<b>SN-T (от +10 °С до +43 °С)</b>
Размеры ниши в см (В / Ш / Г):	<b>87,4 - 89 / 56 - 57 / мин. 55,0</b>



### Управление

- 2,4" цветной TFT-дисплей, технология Touch & Swipe
- Цифровая индикация температуры
- Сигнал при неисправностях: оптический и акустический
- Сигнал двери: оптический и акустический

### Преимущества

- Обогрев боковых стенок и верхней части, модель подходит для комбинации с другими холодильниками, морозильниками или винными шкафами
- Регулируемые ножки спереди
- Перенавешиваемая дверь
- Сменный уплотнитель двери
- Длина сетевого кабеля - 220 см

### Морозильная камера **\*\*\*\***

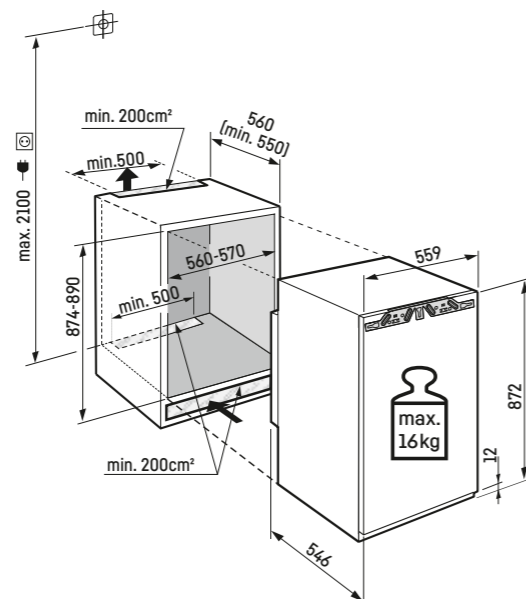
- 4 контейнера, система VarioSpace
- Форма для льда с крышкой
- Светодиодное освещение
- Время хранения в случае отключения эл-ва: 15 ч
- Мощность замораживания за 24 ч: 12 кг
- 2 аккумулятора холода
- Полки из закаленного стекла
- Поднос для замораживания



Максимально допустимый вес мебельного фасада:  
Морозильной камеры: 16 кг

### Внимание!

Система монтажа мебельного фасада на дверь прибора (door on door). Крепление без шарниров.  
\* Рекомендуется: 560 мм



## IFNd 3924

Plus

Система крепления фасада / тип прибора: door on door / встраиваемый

Класс энергопотребления:	<b>A<sup>++</sup></b>
Расход энергии за год / 24 ч:	<b>145 / 0,397 кВт.ч</b>
Общий полезный объем:	<b>86 л</b>
Уровень шума:	<b>36 дБ(А)</b>
Климатический класс:	<b>SN-T (от +10 °С до +43 °С)</b>
Размеры ниши в см (В / Ш / Г):	<b>87,4 - 89 / 56 - 57 / мин. 55,0</b>



### Управление

- Монохромный LCD-дисплей, сенсорное управление
- Цифровая индикация температуры
- Сигнал при неисправностях: оптический и акустический
- Сигнал двери: оптический и акустический

### Преимущества

- Подогрев верхней части, можно использовать в составе Side-by-Side
- Регулируемые ножки спереди
- Перенавешиваемая дверь
- Сменный уплотнитель двери
- Длина сетевого кабеля - 220 см

### Морозильная камера **\*\*\*\***

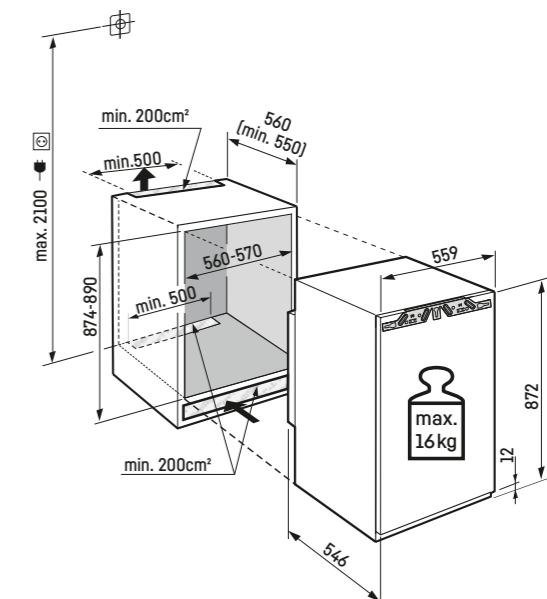
- 4 контейнера, система VarioSpace
- Форма для льда
- Время хранения в случае отключения эл-ва: 15 ч
- Мощность замораживания за 24 ч: 12 кг
- Полки из закаленного стекла
- Поднос для замораживания



Максимально допустимый вес мебельного фасада:  
Морозильной камеры: 16 кг

### Внимание!

Система монтажа мебельного фасада на дверь прибора (door on door). Крепление без шарниров.  
\* Рекомендуется: 560 мм



## IFd 3904

Pure

Система крепления фасада / тип прибора: door on door / встраиваемый

Класс энергопотребления:	<b>A<sup>++</sup></b>
Расход энергии за год / 24 ч:	<b>140 / 0,383 кВт.ч</b>
Общий полезный объем:	<b>100 л</b>
Уровень шума:	<b>35 дБ(А)</b>
Климатический класс:	<b>SN-ST (от +10 °С до +38 °С)</b>
Размеры ниши в см (В / Ш / Г):	<b>87,4 - 89 / 56 - 57 / мин. 55,0</b>



### Управление

- Монохромный LCD-дисплей, сенсорное управление
- Цифровая индикация температуры
- Сигнал при неисправностях: оптический и акустический
- Сигнал двери: оптический и акустический

### Преимущества

- Подогрев верхней части, можно использовать в составе Side-by-Side
- Регулируемые ножки спереди
- Перенавешиваемая дверь
- Сменный уплотнитель двери
- Длина сетевого кабеля – 220 см

### Морозильная камера **4\*\*\*\***

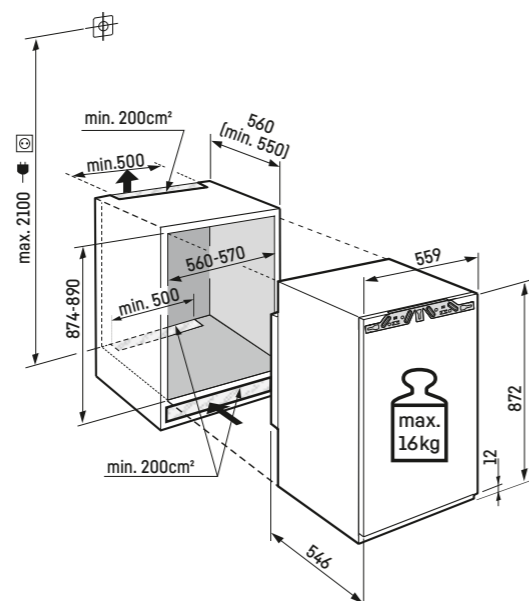
- 4 контейнера, система VarioSpace
- Время хранения в случае отключения эл-ва: 22 ч
- Мощность замораживания за 24 ч: 12 кг
- Полки из закаленного стекла



Максимально допустимый вес мебельного фасада:  
Морозильной камеры: 16 кг

### Внимание!

Система монтажа мебельного фасада на дверь прибора (door on door). Крепление без шарниров.  
\* Рекомендуется: 560 мм



## IFsd 3904

Pure

Система крепления фасада / тип прибора: door sliding / встраиваемый

Класс энергопотребления:	<b>A<sup>++</sup></b>
Расход энергии за год / 24 ч:	<b>140 / 0,383 кВт.ч</b>
Общий полезный объем:	<b>100 л</b>
Уровень шума:	<b>35 дБ(А)</b>
Климатический класс:	<b>SN-ST (от +10 °С до +38 °С)</b>
Размеры ниши в см (В / Ш / Г):	<b>87,4 - 89 / 56 - 57 / мин. 55,0</b>



### Управление

- Монохромный LCD-дисплей, сенсорное управление
- Цифровая индикация температуры
- Сигнал при неисправностях: оптический и акустический
- Сигнал двери: оптический и акустический

### Преимущества

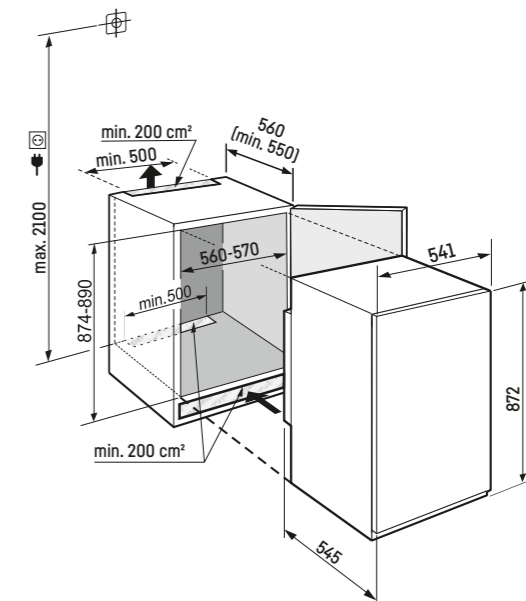
- Подогрев верхней части, можно использовать в составе Side-by-Side
- Регулируемые ножки спереди
- Перенавешиваемая дверь
- Сменный уплотнитель двери
- Длина сетевого кабеля – 220 см

### Морозильная камера **4\*\*\*\***

- 4 контейнера, система VarioSpace
- Время хранения в случае отключения эл-ва: 22 ч
- Мощность замораживания за 24 ч: 12 кг
- Полки из закаленного стекла



Скользящее крепление фасадов  
\* Рекомендуется: 560 мм

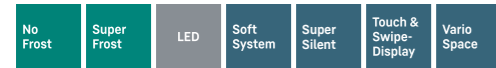


## IFNci 3553

Prime

Система крепления фасада / тип прибора: door on door / встраиваемый

Класс энергопотребления:	<b>A<sup>++</sup></b>
Расход энергии за год / 24 ч:	<b>133 / 0,364 кВт.ч</b>
Общий полезный объем:	<b>65 л</b>
Уровень шума:	<b>36 дБ(А)</b>
Климатический класс:	<b>SN-T (от +10 °С до +43 °С)</b>
Размеры ниши в см (В / Ш / Г):	<b>71,4 - 73 / 56 - 57 / мин. 55,0</b>



### Управление

- 2,4" цветной TFT-дисплей, технология Touch & Swipe
- Цифровая индикация температуры
- Сигнал при неисправности: оптический и акустический
- Сигнал двери: оптический и акустический

### Преимущества

- Подогрев верхней части, можно использовать в составе Side-by-Side
- Регулируемые ножки спереди
- Перенавешиваемая дверь
- Сменный уплотнитель двери
- Длина сетевого кабеля - 220 см

### Морозильная камера **B<sup>\*\*\*</sup>**

- 3 контейнера, система VarioSpace
- Форма для льда с крышкой
- Светодиодное освещение
- Время хранения в случае отключения эл-ва: 15 ч
- Мощность замораживания за 24 ч: 11 кг
- 2 аккумулятора холода
- Полки из закаленного стекла
- Поднос для замораживания



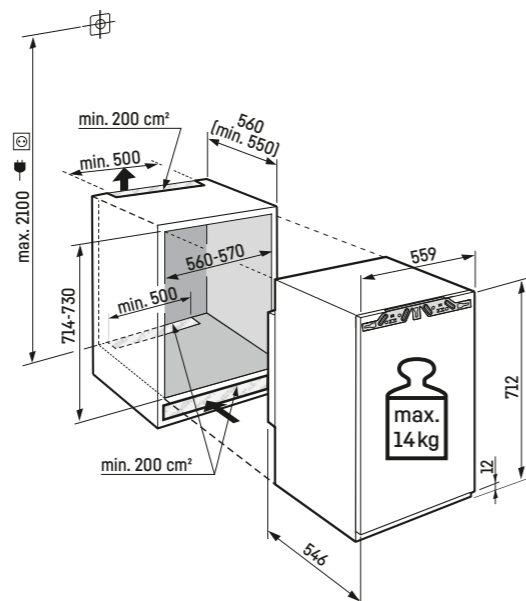
### Максимально допустимый вес мебельного фасада:

Морозильной камеры: 14 кг

### Внимание!

Система монтажа мебельного фасада на дверь прибора (door on door). Крепление без шарниров.

\* Рекомендуется: 560 мм



## IFNd 3503

Pure

Система крепления фасада / тип прибора: door on door / встраиваемый

Класс энергопотребления:	<b>A<sup>++</sup></b>
Расход энергии за год / 24 ч:	<b>133 / 0,364 кВт.ч</b>
Общий полезный объем:	<b>65 л</b>
Уровень шума:	<b>36 дБ(А)</b>
Климатический класс:	<b>SN-T (от +10 °С до +43 °С)</b>
Размеры ниши в см (В / Ш / Г):	<b>71,4 - 73 / 56 - 57 / мин. 55,0</b>



### Управление

- Монохромный LCD-дисплей, сенсорное управление
- Цифровая индикация температуры
- Сигнал при неисправности: оптический и акустический
- Сигнал двери: оптический и акустический

### Преимущества

- Подогрев верхней части, можно использовать в составе Side-by-Side
- Регулируемые ножки спереди
- Перенавешиваемая дверь
- Сменный уплотнитель двери
- Длина сетевого кабеля - 220 см

### Морозильная камера **B<sup>\*\*\*</sup>**

- 3 контейнера, система VarioSpace
- Время хранения в случае отключения эл-ва: 15 ч
- Мощность замораживания за 24 ч: 11 кг
- Полки из закаленного стекла



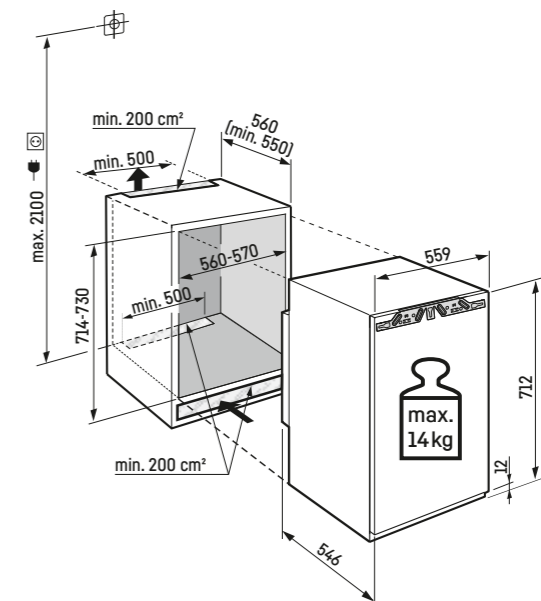
### Максимально допустимый вес мебельного фасада:

Морозильной камеры: 14 кг

### Внимание!

Система монтажа мебельного фасада на дверь прибора (door on door). Крепление без шарниров.

\* Рекомендуется: 560 мм



---

Модели, встраиваемые  
под столешницу

---





## Основные преимущества



### BioFresh

При температуре чуть выше 0°C и идеальной влажности воздуха фрукты и овощи, мясо, рыба и молочные продукты сохраняют свои полезные витамины, тонкий аромат и аппетитный внешний вид намного дольше, чем в обычном холодильнике.



### Выдвижные стеклянные полки

На двух выдвижных стеклянных полках в моделях UIKo 1550 / 1560 продукты хранятся безопасно и в постоянном доступе. С помощью удобных разделителей различные баночки и тубики надежно фиксируются при выдвижении отсеков.



### LiftUp-Box

Контейнер LiftUp-Box позволяет использовать свободное пространство под ним. Он расположен эргономично, легко вынимается и выдерживает нагрузку до 4 кг. При выдвижении контейнера отделение LiftUp-Box поднимается вверх при помощи специального механизма, что облегчает размещение продуктов.



### Концепция Side-by-Side

Концепция Side-by-Side позволяет создавать эксклюзивные комбинации из холодильных и морозильных камер, а также винных шкафов, исходя из конкретных задач и потребностей. Специальная технология обогрева боковых стенок между устройствами позволяет создавать всевозможные комбинации. Подробную информацию можно найти на стр. 32 – 37.



### Полки для хранения бутылок

В специальной глубокой полке для хранения бутылок, которой оснащают модели UIKP 1550 и UIKP 1554, продукты могут быть установлены в два ряда. Так, например, на задний ряд можно установить высокие бутылки, а в переднем ряду – консервы или упаковки с йогуртом. Ряды разделены между собой специальной перегородкой. Бутылки могут быть зафиксированы при помощи передвижного держателя.



### SoftSystem

Встроенный амортизирующий доводчик SoftSystem гарантирует плавное закрытие двери прибора, даже когда дверные полки максимально загружены. К тому же если угол ее открытия составляет менее 30°, она закрывается автоматически.

## SUIB 1550 Premium

Система крепления фасада / тип прибора: door on door /  
встраиваемый под столешницу

Класс энергопотребления:	<b>A<sup>++</sup></b>
Расход энергии за год / 24 ч:	<b>61 / 0,167 кВт.ч</b>
Общий полезный объем:	<b>80 л</b>
Уровень шума:	<b>36 дБ(А)</b>
Климатический класс:	<b>SN-T (от +10 °С до +43 °С)</b>
Размеры ниши в см (В/Ш/Г):	<b>82-88 / 60 / мин. 55,0</b>



### Управление

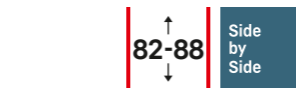
- Управление MagicEye
- Цифровая индикация температуры
- Сигнал двери: оптический и акустический

### Секция BioFresh

- 2 полки серии GlassLine
- 3 контейнера секции BioFresh, 1 система хранения
- Можно установить повышенную либо пониженную влажность
- Съёмный контейнер на 4 литра, расположен в донной части устройства

### Преимущества

- Двухсторонний обогрев боковых стенок, модель подходит для комбинации с другими холодильниками, морозильниками или винными шкафами
- Регулируемые по высоте ножки спереди и сзади
- Перенавешиваемая дверь
- Длина сетевого кабеля – 200 см



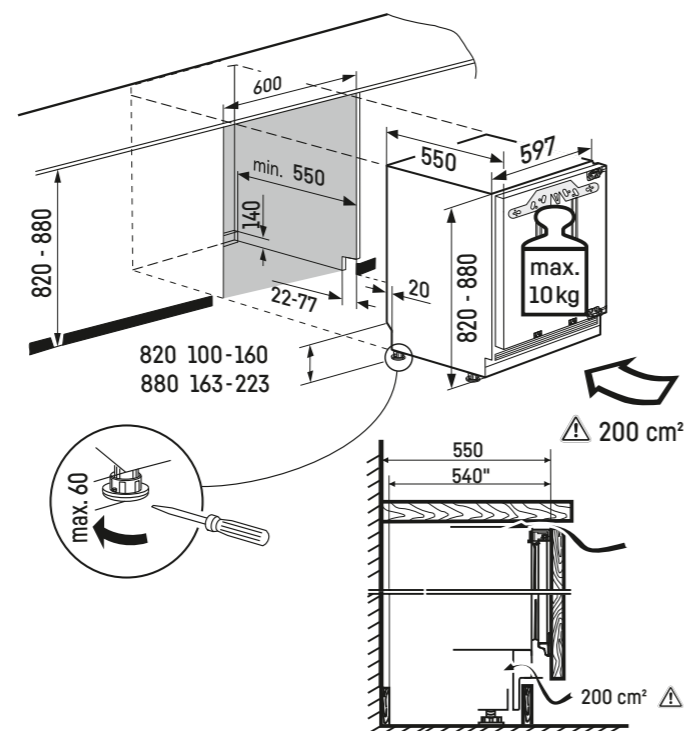
Максимально допустимый вес мебельного фасада холодильной камеры составляет 10 кг.

### Изменяемая высота цоколя

При высоте прибора 820 мм высота мебельного цоколя может быть в пределах 100 – 160 мм, при высоте 880 мм: 163 – 223 мм. Глубина цоколя от 22 – 77 мм.

### Внимание!

Система монтажа мебельного фасада на дверь прибора (door on door). Крепление без шарниров.



## UIKo 1560 Premium

Система крепления фасада / тип прибора: door on door /  
встраиваемый под столешницу

Класс энергопотребления:	<b>A<sup>+</sup></b>
Расход энергии за год / 24 ч:	<b>92 / 0,250 кВт.ч</b>
Общий полезный объем:	<b>124 л</b>
Уровень шума:	<b>38 дБ(А)</b>
Климатический класс:	<b>SN-ST (от +10 °С до +38 °С)</b>
Размеры ниши в см (В/Ш/Г):	<b>82-88 / 60 / мин. 55,0</b>



### Управление

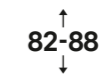
- Управление MagicEye
- Цифровая индикация температуры
- Сигнал двери: оптический и акустический

### Холодильная камера

- Маслёнка
- 2 выдвижные полки серии GlassLine класса Premium, с полка для яиц
- Корзина для бутылок, интегрированная в нижнее отделение
- Светодиодное освещение, расположенное в верхней части
- 1 большой контейнер для овощей и фруктов
- Выдвижной контейнер с лифтом

### Преимущества

- Регулируемые по высоте ножки спереди и сзади
- Полностью выдвижной выдвижной контейнер
- Длина сетевого кабеля – 220 см



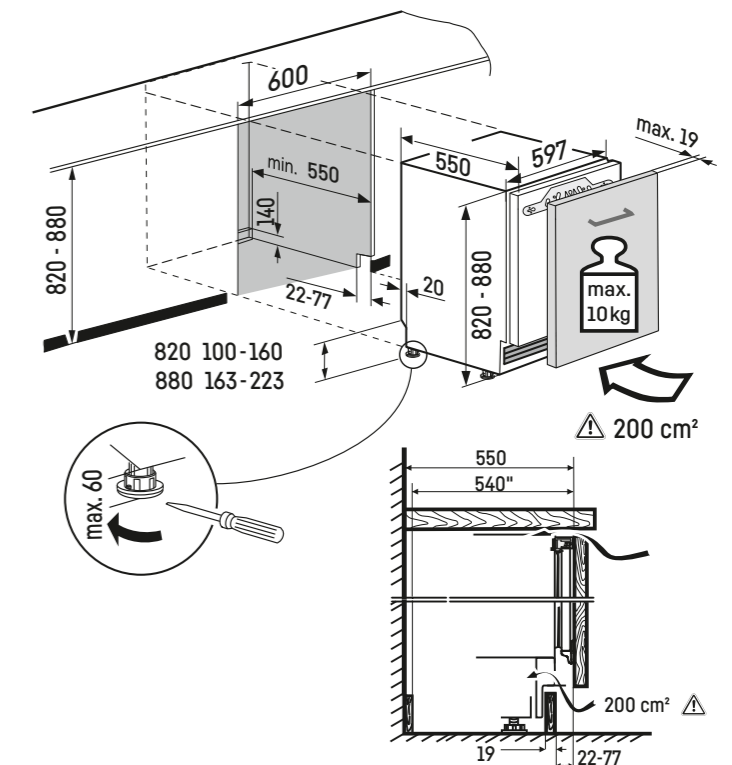
Максимально допустимый вес мебельного фасада холодильной камеры составляет 10 кг.

### Изменяемая высота цоколя

При высоте прибора 820 мм высота мебельного цоколя может быть в пределах 100 – 160 мм, при высоте 880 мм: 163 – 223 мм. Глубина цоколя от 22 – 77 мм.

### Внимание!

Система монтажа мебельного фасада на дверь прибора (door on door). Крепление без шарниров.



## UIKo 1550 Premium

Система крепления фасада / тип прибора: door on door /  
встраиваемый под столешницу

Класс энергопотребления:	<b>A<sup>+</sup></b>
Расход энергии за год / 24 ч:	<b>92 / 0,250 кВт.ч</b>
Общий полезный объем:	<b>124 л</b>
Уровень шума:	<b>38 дБ(A)</b>
Климатический класс:	<b>SN-ST (от +10 °С до +38 °С)</b>
Размеры ниши в см (В/Ш/Г):	<b>82-88 / 60 / мин. 55,0</b>



### Управление

- Управление MagicEye
- Цифровая индикация температуры
- Сигнал двери: оптический и акустический

### Холодильная камера

- Маслѐнка
- 2 выдвижные полки серии GlassLine класса Premium, с универсальная полка для яиц
- Корзина для бутылок, интегрированная в нижнее отделение
- Светодиодное освещение, расположенное в верхней части
- 1 большой контейнер для овощей и фруктов

### Преимущества

- Регулируемые по высоте ножки спереди и сзади
- Полностью выдвижной выдвижной контейнер
- Длина сетевого кабеля – 200 см



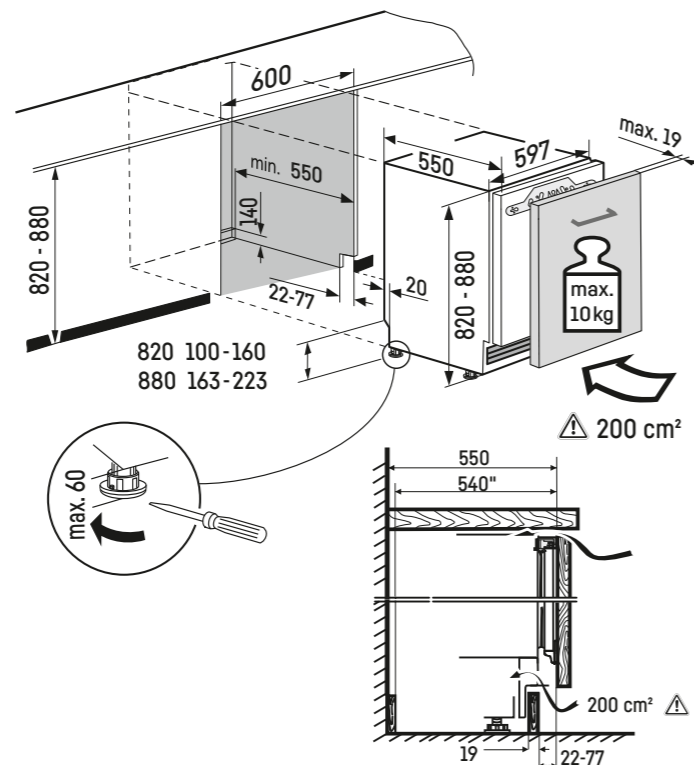
Максимально допустимый вес мебельного фасада  
холодильной камеры составляет 10 кг.

### Изменяемая высота цоколя

При высоте прибора 820 мм высота мебельного цоколя может быть в пределах 100 – 160 мм, при высоте 880 мм: 163 – 223 мм. Глубина цоколя от 22 – 77 мм.

### Внимание!

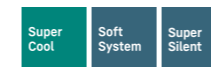
Система монтажа мебельного фасада на дверь прибора (door on door). Крепление без шарниров.



## UIKP 1554 Premium

Система крепления фасада / тип прибора: door on door /  
встраиваемый под столешницу

Класс энергопотребления:	<b>A<sup>++</sup></b>
Расход энергии за год / 24 ч:	<b>102 / 0,279 кВт.ч</b>
Общий полезный объем:	<b>119 л</b>
Полезный объем:	холодильной камеры: <b>104 л</b> / морозильной камеры: <b>15 л</b>
Уровень шума:	<b>34 дБ(A)</b>
Климатический класс:	<b>SN-ST (от +10 °С до +38 °С)</b>
Размеры ниши в см (В/Ш/Г):	<b>82-88 / 60 / мин. 55,0</b>



### Управление

- Управление MagicEye
- Цифровая индикация температуры для холодильной камеры
- Сигнал двери: оптический и акустический

### Холодильная камера

- Экстра-глубокие полки серии GlassLine класса Premium с держателями для бутылок, выдвижные контейнеры VarioBox, универсальная полка для яиц, маслѐнка
- 2 полки серии GlassLine
- Светодиодное освещение
- 1 большой контейнер для овощей и фруктов

### Морозильная камера \*\*\*\*

- Морозильная камера 4-звезд
- Форма для льда
- Время хранения в случае отключения эл-ва: 7 ч
- Мощность замораживания за 24 ч: 2 кг

### Преимущества

- Регулируемые по высоте ножки спереди и сзади
- Перенавешиваемая дверь
- Длина сетевого кабеля – 200 см



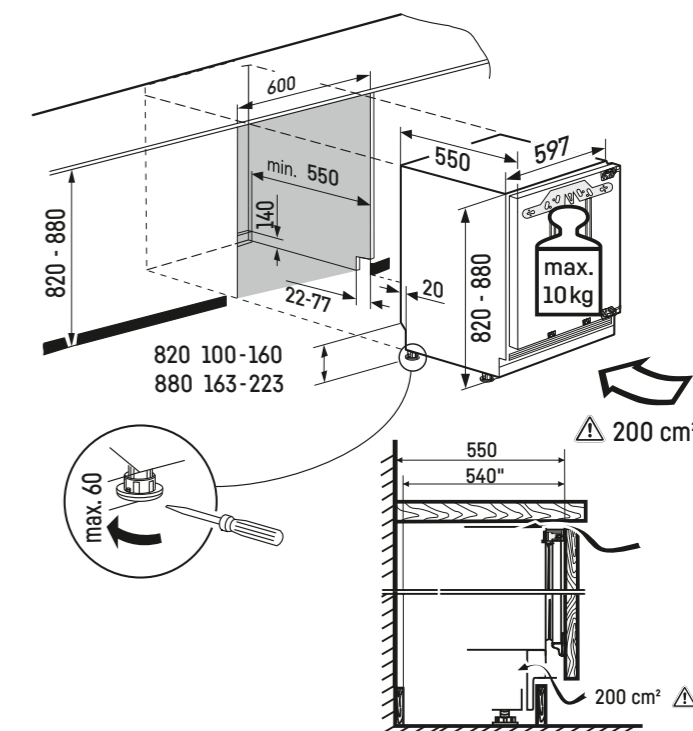
Максимально допустимый вес мебельного фасада  
холодильной камеры составляет 10 кг.

### Изменяемая высота цоколя

При высоте прибора 820 мм высота мебельного цоколя может быть в пределах 100 – 160 мм, при высоте 880 мм: 163 – 223 мм. Глубина цоколя от 22 – 77 мм.

### Внимание!

Система монтажа мебельного фасада на дверь прибора (door on door). Крепление без шарниров.



## UIKP 1550 Premium

Система крепления фасада / тип прибора: door on door /  
встраиваемый под столешницу

Класс энергопотребления:	A <sup>++</sup>
Расход энергии за год / 24 ч:	72 / 0,196 кВт.ч
Общий полезный объем:	136 л
Уровень шума:	35 дБ(A)
Климатический класс:	SN-ST (от +10 °С до +38 °С)
Размеры ниши в см (В/Ш/Г):	82-88 / 60 / мин. 55,0



### Управление

- Управление MagicEye
- Цифровая индикация температуры
- Сигнал двери: оптический и акустический

### Холодильная камера

- Экстра-глубокие полки серии GlassLine класса Premium с держателями для бутылок, выдвижной контейнер VarioBox, универсальная полка для яиц, маслénка
- 3 полки серии GlassLine
- Светодиодное освещение, расположенное в верхней части
- 1 большой контейнер для овощей и фруктов

### Преимущества

- Регулируемые по высоте ножки спереди и сзади
- Перенавешиваемая дверь
- Длина сетевого кабеля – 200 см



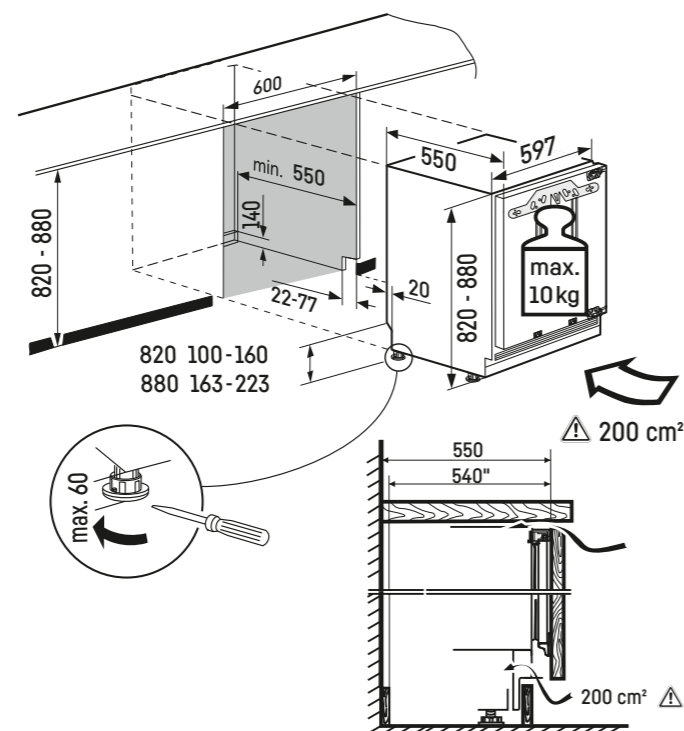
Максимально допустимый вес мебельного фасада холодильной камеры составляет 10 кг.

### Изменяемая высота цоколя

При высоте прибора 820 мм высота мебельного цоколя может быть в пределах 100 – 160 мм, при высоте 880 мм: 163 – 223 мм. Глубина цоколя от 22 – 77 мм.

### Внимание!

Система монтажа мебельного фасада на дверь прибора (door on door). Крепление без шарниров.



## UIK 1514 Comfort

Система крепления фасада / тип прибора: door on door /  
встраиваемый под столешницу

Класс энергопотребления:	A <sup>++</sup>
Расход энергии за год / 24 ч:	125 / 0,340 кВт.ч
Общий полезный объем:	119 л
Полезный объем:	холодильной камеры: 104 л / морозильной камеры: 15 л
Уровень шума:	38 дБ(A)
Климатический класс:	SN-ST (от +10 °С до +38 °С)
Размеры ниши в см (В/Ш/Г):	82-88 / 60 / мин. 55,0



### Управление

- Управление MagicEye
- Цифровая индикация температуры для холодильной камеры
- Сигнал двери: оптический и акустический

### Холодильная камера

- Полочки серии Comfort GlassLine с держателями для бутылок, универсальная полка для яиц
- 3 полки серии GlassLine
- Светодиодное освещение
- 1 большой контейнер для овощей и фруктов

### Морозильная камера \*\*\*\*

- Морозильная камера 4-звезды
- Время хранения в случае отключения эл-ва: 10 ч
- Мощность замораживания за 24 ч: 2 кг

### Преимущества

- Регулируемые по высоте ножки спереди и сзади
- Перенавешиваемая дверь
- Длина сетевого кабеля – 200 см



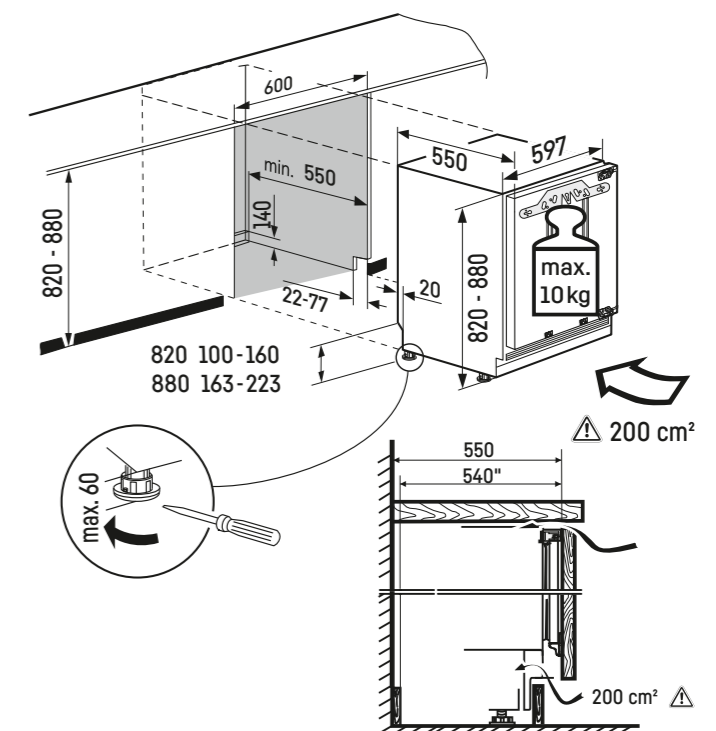
Максимально допустимый вес мебельного фасада холодильной камеры составляет 10 кг.

### Изменяемая высота цоколя

При высоте прибора 820 мм высота мебельного цоколя может быть в пределах 100 – 160 мм, при высоте 880 мм: 163 – 223 мм. Глубина цоколя от 22 – 77 мм.

### Внимание!

Система монтажа мебельного фасада на дверь прибора (door on door). Крепление без шарниров.





## UIK 1510 Comfort

Система крепления фасада / тип прибора: door on door /  
встраиваемый под столешницу

Класс энергопотребления:	<b>A<sup>+</sup></b>
Расход энергии за год / 24 ч:	<b>92 / 0,251 кВт.ч</b>
Общий полезный объем:	<b>136 л</b>
Уровень шума:	<b>38 дБ(А)</b>
Климатический класс:	<b>SN-ST (от +10 °С до +38 °С)</b>
Размеры ниши в см (В/Ш/Г):	<b>82-88 / 60 / мин. 55,0</b>



### Управление

- Управление MagicEye
- Цифровая индикация температуры
- Сигнал двери: оптический и акустический

### Холодильная камера

- Полочки серии Comfort GlassLine с держателями для бутылок, универсальная полка для яиц
- 4 полки серии GlassLine
- Светодиодное освещение, расположенное в верхней части
- 1 большой контейнер для овощей и фруктов

### Преимущества

- Регулируемые по высоте ножки спереди и сзади
- Перенавешиваемая дверь
- Длина сетевого кабеля – 200 см



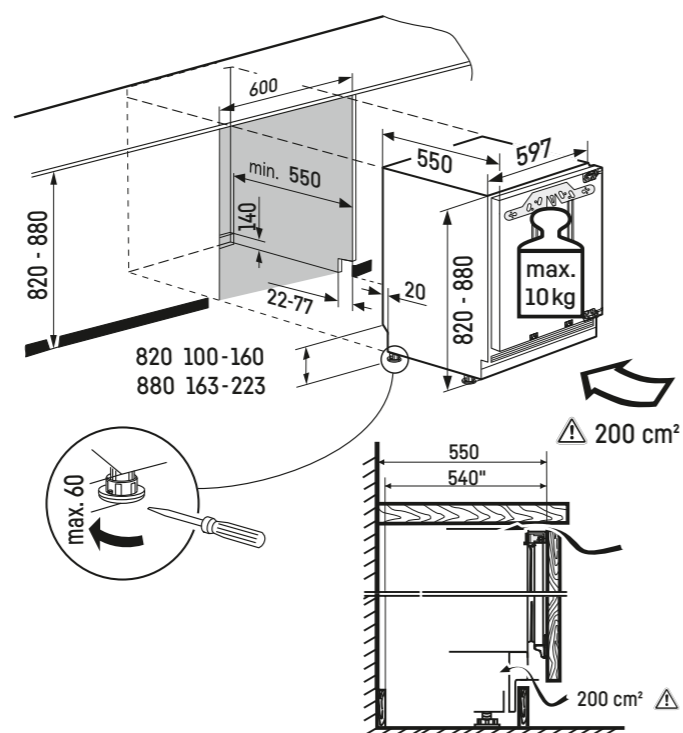
Максимально допустимый вес мебельного фасада  
холодильной камеры составляет 10 кг.

### Изменяемая высота цоколя

При высоте прибора 820 мм высота мебельного цоколя может быть в пределах 100 – 160 мм, при высоте 880 мм: 163 – 223 мм. Глубина цоколя от 22 – 77 мм.

### Внимание!

Система монтажа мебельного фасада на дверь прибора (door on door). Крепление без шарниров.



## UK 1720 Comfort

Система крепления фасада / тип прибора: декоративная панель  
(вровень с поверхностью) / встраиваемый под столешницу

Класс энергопотребления:	<b>A<sup>+</sup></b>
Расход энергии за год / 24 ч:	<b>93 / 0,254 кВт.ч</b>
Общий полезный объем:	<b>150 л</b>
Уровень шума:	<b>34 дБ(А)</b>
Климатический класс:	<b>SN (от +10 °С до +32 °С)</b>
Размеры ниши в см (В/Ш/Г):	<b>82 / 60 / мин. 57,0</b>



### Управление

- Электронное управление внутри камеры, поворотный регулятор

### Холодильная камера

- Полочки серии Comfort GlassLine с держателями для бутылок, форма для яиц
- 4 полки серии GlassLine, 1 из них складная
- Светодиодное освещение
- 2 контейнера для овощей и фруктов

### Преимущества

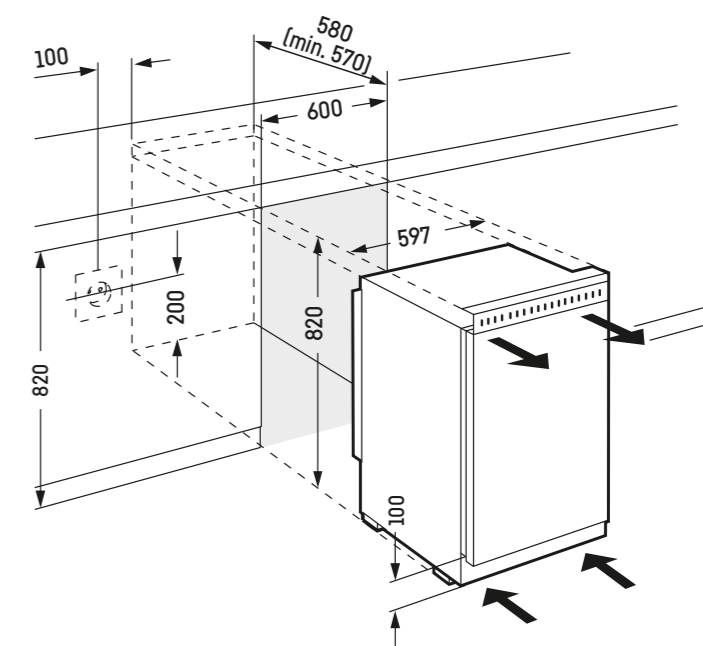
- Регулируемые ножки спереди
- Перенавешиваемая дверь
- Длина сетевого кабеля – 200 см



Размеры для изготовления декоративной панели:

Высота x ширина: 678 x 585 мм,  
толщина до 4 мм.

\* Рекомендуется: 580 мм



## UK 1524 Comfort

Система крепления фасада / тип прибора: декоративная панель  
(вровень с поверхностью) / встраиваемый под столешницу

Класс энергопотребления:	<b>A<sup>+</sup></b>
Расход энергии за год / 24 ч:	<b>147 / 0,401 кВт.ч</b>
Общий полезный объем:	<b>132 л</b>
Полезный объем:	холодильной камеры: <b>116 л</b> / морозильной камеры: <b>16 л</b>
Уровень шума:	<b>38 дБ(А)</b>
Климатический класс:	<b>N-ST (от +16 °С до +38 °С)</b>
Размеры ниши в см (В/Ш/Г):	<b>82 / 60 / мин. 57,0</b>

### Управление

- Электронное управление внутри камеры, поворотный регулятор

### Холодильная камера

- Полочки серии Comfort GlassLine с держателями для бутылок, форма для яиц
- 3 полки серии GlassLine, 1 из них складная
- Светодиодное освещение
- 2 контейнера для овощей и фруктов

### Морозильная камера **4\*\*\*\***

- Морозильная камера 4-звезды
- Форма для льда
- Время хранения в случае отключения эл-ва: 8 ч
- Мощность замораживания за 24 ч: 2 кг

### Преимущества

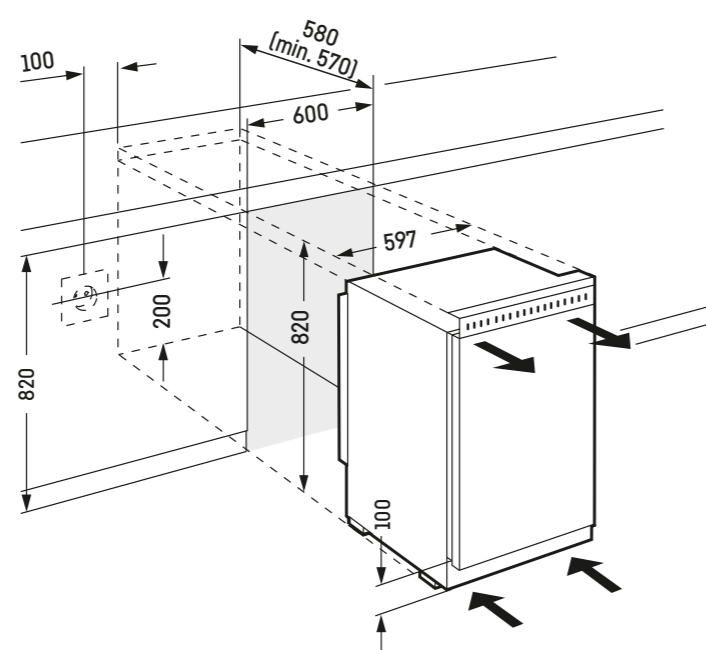
- Регулируемые ножки спереди
- Перенавешиваемая дверь
- Длина сетевого кабеля – 200 см



### Размеры для изготовления декоративной панели:

Высота x ширина: 678 x 585 мм,  
толщина до 4 мм.

\* Рекомендуется: 580 мм



## UK 1414 Comfort

Система крепления фасада / тип прибора: декоративная панель  
(вровень с поверхностью) / встраиваемый под столешницу

Класс энергопотребления:	<b>A<sup>+</sup></b>
Расход энергии за год / 24 ч:	<b>141 / 0,386 кВт.ч</b>
Общий полезный объем:	<b>105 л</b>
Полезный объем:	холодильной камеры: <b>92 л</b> / морозильной камеры: <b>13 л</b>
Уровень шума:	<b>38 дБ(А)</b>
Климатический класс:	<b>N-ST (от +16 °С до +38 °С)</b>
Размеры ниши в см (В/Ш/Г):	<b>82 / 50 / мин. 57,0</b>

### Управление

- Электронное управление внутри камеры, поворотный регулятор

### Холодильная камера

- Полочки серии Comfort GlassLine с держателями для бутылок, форма для яиц
- 3 полки серии GlassLine, 1 из них складная
- Светодиодное освещение
- 1 большой контейнер для овощей и фруктов

### Морозильная камера **4\*\*\*\***

- Морозильная камера 4-звезды
- Форма для льда
- Время хранения в случае отключения эл-ва: 8 ч
- Мощность замораживания за 24 ч: 2 кг

### Преимущества

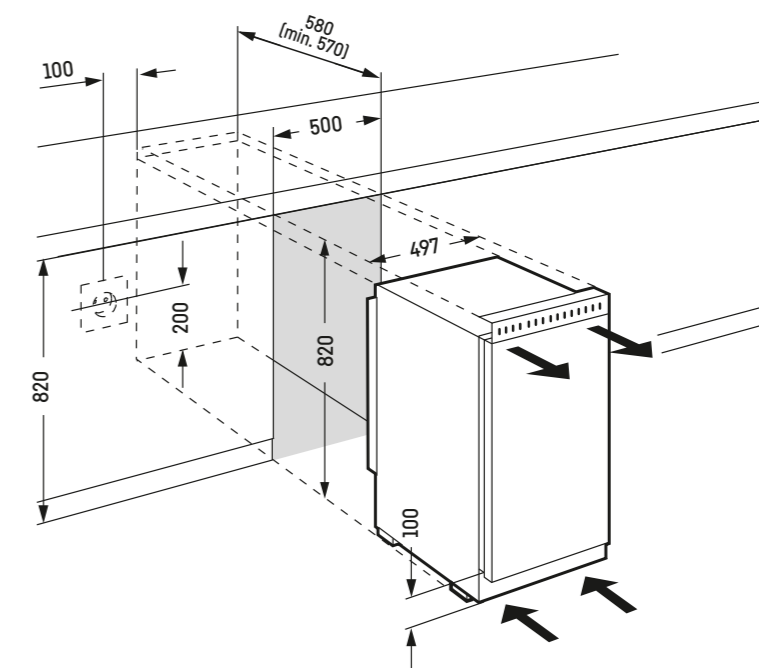
- Регулируемые ножки спереди
- Перенавешиваемая дверь
- Длина сетевого кабеля – 200 см



### Размеры для изготовления декоративной панели:

Высота x ширина: 678 x 485 мм,  
толщина до 4 мм.

\* Рекомендуется: 580 мм



## SUIGN 1554

Premium

Система крепления фасада / тип прибора: door on door /  
встраиваемый под столешницу

Класс энергопотребления:	A <sup>++</sup>
Расход энергии за год / 24 ч:	136 / 0,370 кВт.ч
Общий полезный объем:	79 л
Уровень шума:	36 дБ(A)
Климатический класс:	SN-T (от +10 °С до +43 °С)
Размеры ниши в см (В / Ш / Г):	82 - 88 / 60 / мин. 55,0



### Управление

- Управление MagicEye
- Цифровая индикация температуры
- FrostControl
- Сигнал при неисправности: оптический и акустический
- Сигнал двери: оптический и акустический

### Преимущества

- Двухсторонний обогрев боковых стенок, модель подходит для комбинации с другими холодильниками, морозильниками или винными шкафами
- Регулируемые по высоте ножки спереди и сзади
- Перенавешиваемая дверь
- Длина сетевого кабеля - 200 см

### Морозильная камера \*\*\*\*

- 3 контейнера, система VarioSpace
- Форма для льда с крышкой
- Время хранения в случае отключения эл-ва: 9 ч
- Мощность замораживания за 24 ч: 11 кг
- 2 аккумулятора холода
- Полки из закаленного стекла
- Съёмный лоток, 4 литра в выемке на дне



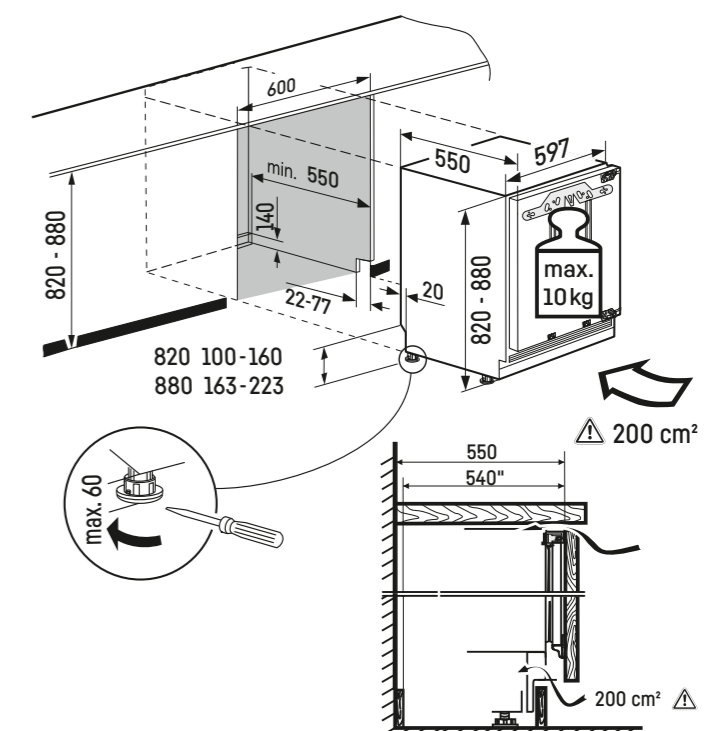
Максимально допустимый вес мебельного фасада холодильной камеры составляет 10 кг.

### Изменяемая высота цоколя

При высоте прибора 820 мм высота мебельного цоколя может быть в пределах 100 - 160 мм, при высоте 880 мм: 163 - 223 мм. Глубина цоколя от 22 - 77 мм.

### Внимание!

Система монтажа мебельного фасада на дверь прибора (door on door). Крепление без шарниров.



## SUIG 1514 Comfort

Система крепления фасада / тип прибора: door on door /  
встраиваемый под столешницу

Класс энергопотребления:	<b>A<sup>++</sup></b>
Расход энергии за год / 24 ч:	<b>123 / 0,336 кВт.ч</b>
Общий полезный объем:	<b>95 л</b>
Уровень шума:	<b>36 дБ(А)</b>
Климатический класс:	<b>SN-ST (от +10 °С до +38 °С)</b>
Размеры ниши в см (В/Ш/Г):	<b>82 - 88 / 60 / мин. 55,0</b>



### Управление

- Управление MagicEye
- Цифровая индикация температуры
- Сигнал при неисправности: оптический и акустический
- Сигнал двери: оптический и акустический

### Морозильная камера **\*\*\*\***

- 3 контейнера, система VarioSpace
- Время хранения в случае отключения эл-ва: 10 ч
- Мощность замораживания за 24 ч: 12 кг
- Полки из закаленного стекла

### Преимущества

- Двухсторонний обогрев боковых стенок, модель подходит для комбинации с другими холодильниками, морозильниками или винными шкафами
- Регулируемые по высоте ножки спереди и сзади
- Перенавешиваемая дверь
- Длина сетевого кабеля - 200 см



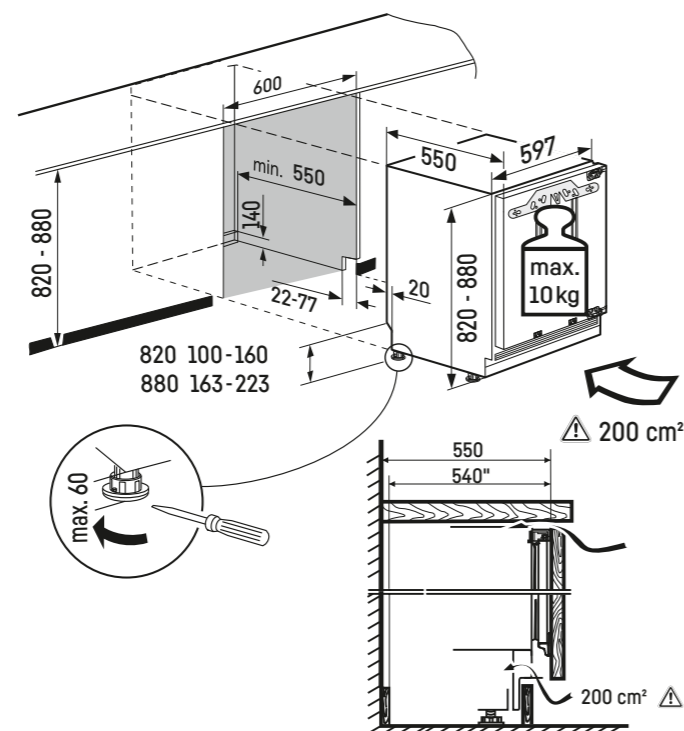
### Максимально допустимый вес мебельного фасада холодильной камеры составляет 10 кг.

### Изменяемая высота цоколя

При высоте прибора 820 мм высота мебельного цоколя может быть в пределах 100 - 160 мм, при высоте 880 мм: 163 - 223 мм. Глубина цоколя от 22 - 77 мм.

### Внимание!

Система монтажа мебельного фасада на дверь прибора (door on door). Крепление без шарниров.



## UG 1211 Comfort

Система крепления фасада / тип прибора: декоративная панель (вровень с поверхностью) / встраиваемый под столешницу

Класс энергопотребления:	<b>A<sup>+</sup></b>
Расход энергии за год / 24 ч:	<b>149 / 0,408 кВт.ч</b>
Общий полезный объем:	<b>100 л</b>
Уровень шума:	<b>38 дБ(А)</b>
Климатический класс:	<b>SN-ST (от +10 °С до +38 °С)</b>
Размеры ниши в см (В/Ш/Г):	<b>82 / 60 / мин. 57,0</b>



### Управление

- Механическое управление, поворотный регулятор

### Морозильная камера **\*\*\*\***

- 3 контейнера, система VarioSpace
- Время хранения в случае отключения эл-ва: 9 ч
- Мощность замораживания за 24 ч: 12 кг
- Полки из закаленного стекла

### Преимущества

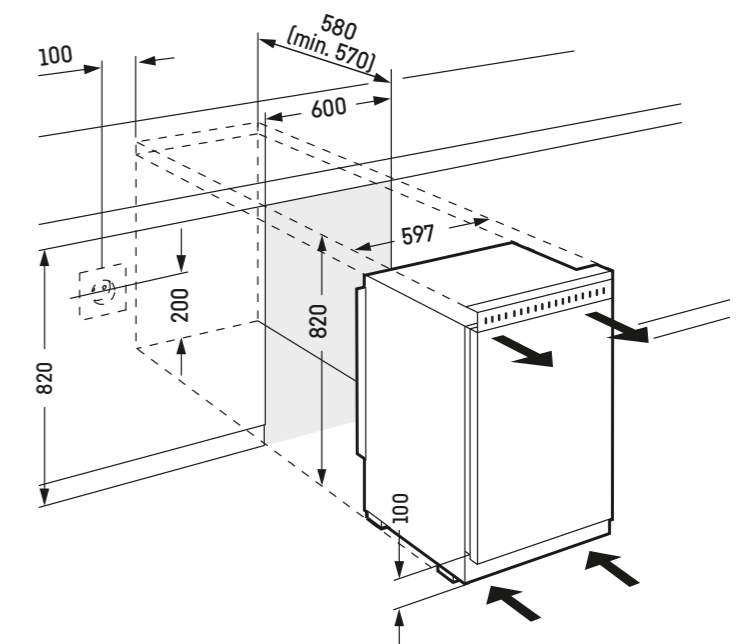
- Регулируемые ножки спереди
- Перенавешиваемая дверь
- Длина сетевого кабеля - 200 см



### Размеры для изготовления декоративной панели:

Высота x ширина: 678 x 585 мм, толщина до 4 мм.

\* Рекомендуется: 580 мм



---

## Отдельно стоящие модели

---



## Яркий акцент на кухне.

Холодильники уже давно перестали быть одинаковыми предметами белого цвета. В наше время уже нет резкого перехода между столовой и гостиной и дизайн играет все более важную роль. Устройства Liebherr поражают своими лаконичными формами, благородной отделкой

поверхностей и прямолинейным силуэтом. Благодаря классическому дизайну наши приборы хорошо сочетаются с любой современной кухней. Но достаточно слов: дизайн говорит сам за себя.

Наши устройства предлагаются с дисплеем, встроенным либо непосредственно в дверь. Либо – для любителей минимализма – внутри устройства.



XRFbd 5220 ◊ Серия Plus



### InteriorFit. Идеальное сочетание.

Элегантное использование кухонных ниш. Благодаря InteriorFit наши отдельностоящие устройства экономят пространство на кухне: для вентиляции не нужно обеспечивать расстояние между боковой стенкой устройства и поверхностью стены или мебели. В кухню выступает только дверца холодильника. Все остальное скрыто от глаз.

# Современный дизайн. Благородные материалы.

Ваша кухня уникальна. И именно поэтому холодильник должен быть эксклюзивным. Мы предлагаем высококачественные материалы, сдержанные цвета и интегрированные ручки. Но независимо от того, какое решение вы примите, с этими эксклюзивными вариантами вы всегда сделаете правильный выбор.

## Варианты ручек

### Ручка с толкателем

Дверная ручка мягко реагирует на движение вашей руки, что делает открытие еще более плавным.



### Интегрированная ручка

Ручки больше не выступают в помещении. Ручки – это элегантное углубление, идеально гармонирующее с минималистичным дизайном кухни.



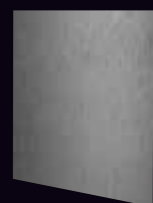
## Цвет и материалы

Выберите один из вариантов, показанных на рисунке. Какой бы дизайн вы не выбрали, будьте уверены: ваше устройство будет всегда привлекать внимание.

SmartSteel  
(нерж. сталь)



BlackSteel  
(черная нерж. сталь)



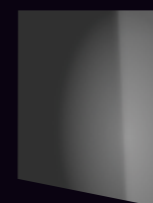
SteelFinish  
(цвет нерж. сталь)



GlassWhite  
(белое стекло)



GlassBlack  
(черное стекло)



Белый



Бежевый



## Универсальная камера. Больше возможностей для хранения.

Технология VarioTemp позволяет использовать морозильное отделение в качестве холодильной камеры с температурой от  $-2^{\circ}\text{C}$  до  $+14^{\circ}\text{C}$ .

Вы всегда сможете подготовиться к большой вечеринке, поскольку морозильная камера может использоваться в качестве дополнительной зоны охлаждения, например, для закусок или напитков. Или в качестве отделения с температурой погреба, где можно хранить чувствительные к холоду продукты, такие как картофель, лук и другие.

Ваша семья увеличилась, и место в холодильнике не хватает? Никаких проблем. VarioTemp также позволяет использовать морозильную камеру в качестве холодильной или зоны свежести BioFresh и получить дополнительный объем для хранения любимых продуктов.



Использование в качестве морозильного отделения ( $-18^{\circ}\text{C}$ )

### Требуемое усилия открытия морозильников – проблема, ушедшая в прошлое.

Благодаря новой технологии EasyOpen морозильники легко открываются в любое время. Даже без ручки с толкателем. Как мы с этим справились? С помощью нового дверного уплотнителя и нового технического модуля BluPerformance нам удалось вдвое уменьшить усилие, необходимое для открывания двери. Компактный, простой, удобный.



**SpaceBox**  
Оптимально подходит для всего, что требует немного больше места.



**VarioSpace**  
Удобно для крупных замороженных продуктов, например, многоярусного праздничного торта.



Использование в качестве холодильного отделения или зоны свежести BioFresh ( $-2^{\circ}\text{C}$  –  $+9^{\circ}\text{C}$ )



Использование в качестве отделения с температурой погреба ( $+14^{\circ}\text{C}$ )



Буквы

C B N s d b

1 2 3 4 5 6

Цифры

5 7 5 3

7 + 8 9 10

**1** Группа моделей

R Refrigerator (Холодильная камера)  
 C Combination (Холодильник-морозильник)  
 F Freezer (Морозильная камера)

**2 + 3** Технология / оснащение

- EasyFresh  
 B BioFresh  
 N NoFrost

**4 + 5** Материалы

sf SteelFinish (цвет нерж. сталь)  
 sd SmartSteel (двери нерж. сталь, боковые стенки серебристые)  
 st SmartSteel (двери и боковые стенки из нерж. стали)  
 bd BlackSteel (двери из черной нерж. стали)  
 bs BlackSteel (двери и боковые стенки из черной нерж. стали)  
 gw GlassWhite (фронт из белого стекла)  
 gb GlassBlack (фронт из черное стекло)  
 be Beige (бежевый)

**6** Новые классы энергопотребления (действуют только на территории Европейского союза)

a Класс энергопотребления A  
 b Класс энергопотребления B  
 c Класс энергопотребления C  
 d Класс энергопотребления D  
 e Класс энергопотребления E  
 f Класс энергопотребления F

**7 + 8** Габаритные размеры

**Ширина 60 см**  
 42 125 см  
 46 145 см  
 50 165 см  
 52 185 см  
 57 200 см

**Ширина 70 см**  
 70 165 см  
 72 185 см

**Ширина 75 см**  
 76 185 см  
 77 200 см

**9** Серия

0-1 Pure  
 2-4 Plus  
 5-6 Prime  
 7-9 Peak

**10** Спецификация

0-7 Количество контейнеров для замораживания с морозильной камерой 4\*

Side-by-Side

0 EasyFresh  
 5 BioFresh



CNsff 5203 O Серия Pure

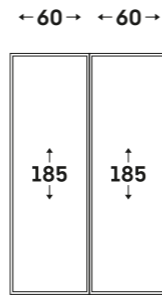
# Обзор ассортимента

△ Серия Peak

○ Серия Prime

◇ Серия Plus

○ Серия Pure



## Side-by-Side

Комбинированный холодильник-морозильник | Комбинированный холодильник-морозильник

EasyFresh | NoFrost

### XCCsd 5250

SCNsdc 525i	SCNsdc 525i
-------------	-------------

## Side-by-Side

Морозильник | Холодильник

BioFresh

NoFrost | BioFresh  
IceTower

### XRFsf 5245

SFNsfd 5247	SRBsf 5220
-------------	------------

NoFrost | BioFresh

### XRFsf 5225

SFNsfd 5227	SRBsf 5220
-------------	------------

EasyFresh

NoFrost | EasyFresh  
IceTower

### XRFsf 5240

SFNsfd 5247	SRsfd 5220
-------------	------------

NoFrost | EasyFresh

### XRFsd 5230

SFNsdd 5237	SRsdd 5230
-------------	------------

### XRFsd 5220

SFNsdd 5227	SRsdd 5220
-------------	------------

### XRFsf 5220

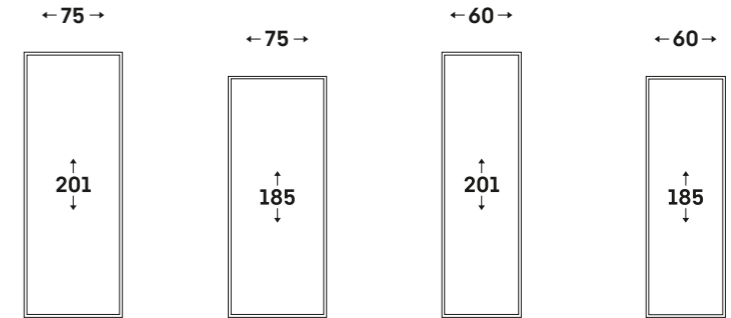
SFNsfd 5227	SRsfd 5220
-------------	------------

### XRFbd 5220

SFNbdd 5227	SRbdd 5220
-------------	------------

### XRF 5220

SFNd 5227	SRd 5220
-----------	----------



## Комбинированные холодильники-морозильники – BioFresh Professional

NoFrost

HydroBreeze/Fish & Seafood

CBNstd 5783

## Комбинированные холодильники-морозильники – BioFresh

NoFrost

EasyTwist-Ice/VarioTemp

CBNsdc 765i

CBNsdc 5753

EasyTwist-Ice

CBNc 5723

CBNbda 5223

CBNsfc 57vi

CBNsdc 522i

CBNc 5223

CBNbdc 573i

CBNsdc 573i

## Комбинированные холодильники-морозильники – EasyFresh

NoFrost

IceMaker с емкостью для воды

CNsfc 574i

EasyTwist-Ice/VarioTemp

CNd 5753

EasyTwist-Ice

CNsfd 7723

CNgwc 5723

CNd 7723

CNgbc 5723

CNsfd 5704

CNd 5704

CNsdc 5703

CNsdc 5203

CNbed 5703

CNbed 5203

CNsff 5703

CNsff 5203

CNf 5703

CNf 5203

# Обзор ассортимента

- △ Серия Peak
- Серия Prime
- ◇ Серия Plus
- Серия Pure

← 60 →  
  
185

← 60 →  
  
125

Холодильные камеры		
BioFresh	RbC 525i	RBa30 425i
	RBsfc 5220	
	RbC 5220	
EasyFresh		
Выдвижная платформа	RDsfd 5220	

← 70 →  
  
185

← 70 →  
  
165

← 60 →  
  
185

← 60 →  
  
165

← 60 →  
  
145

← 60 →  
  
125

Морозильные камеры					
NoFrost					
EasyTwist-Ice	FNc 727i				
		FNd 7026	FNsfd 522i		
			FNe 5207	FNe 5006	FNe 4605
					FNe 4204

## Основные преимущества



### BioFresh

Секция BioFresh гарантирует идеальный климат для длительного сохранения свежести. При температуре чуть выше 0 °C и оптимальной влажности свежие продукты сохраняют свой аппетитный внешний вид, а также полезные витамины и минералы значительно дольше, чем в обычной холодильной камере.



### EasyFresh

Наш контейнер EasyFresh гарантирует свежесть продуктов в вашем доме, как на рынке. Неупакованные фрукты, овощи или ягоды: здесь всё хранится оптимально. Благодаря плотному закрытию контейнера под воздействием продуктов в нём повышается влажность воздуха. Таким образом, продукты остаются свежими долгое время.



### NoFrost

Открывая морозильное отделение, вы хотите видеть замороженные продукты, а никак не лёд или иней. NoFrost защищает морозильную камеру от нежелательного обледенения, расходуя много энергии. NoFrost означает: больше никакого утомительного размораживания морозильной камеры.



### FlexCube

Ищете возможность безопасно хранить небольшие тюбики, открытые стаканчики с кремом или перепелиные яйца? FlexCube – то, что вам нужно. В отверстия разного размера можно вложить множество небольших предметов.



### VarioTemp

Благодаря VarioTemp Вы получите большую свободу при хранении продуктов в холодильнике с морозильной камерой. Потому что Вы сможете установить температуру в морозильной камере от -2 °C до +14 °C с точностью до градуса – и использовать ее в качестве дополнительной зоны охлаждения.



### Ручка с толкателем

Открытие стало проще: практичная и элегантная ручка с толкателем позволяет вам открыть дверь без особых усилий – даже при неоднократном открывании за короткое время. Элегантные ручки в минималистском дизайне станут ещё одним преимуществом вашего холодильника.



### Сенсорный и свайповый экран

Ваш Liebherr будет слушаться вас по мановению пальцев: благодаря сенсорному и свайповому экрану вы сможете управлять своим холодильником интуитивно понятно и очень легко. Просто выберите такие функции, как «SuperCool», на цветном экране касанием и проведите пальцем по экрану. Так же легко можно регулировать температуру.



### LightTower

Порадуйтесь оптимально освещённому внутреннему пространству: светодиодные колонны LightTower представляют продукты в наилучшем свете, и они расположены так, чтобы вся площадь вашего наполненного холодильника всегда была освещена как можно лучше. Поскольку элементы освещения встроены в боковые стенки, остаётся больше места для продуктов.



### IceTower

Благодаря запасу кубиков льда весом 8 кг система IceTower гарантирует, что на вашей вечеринке охлаждённые напитки никогда не закончатся. Лопатка для льда и выдвижная полка на телескопических направляющих обеспечивают удобный доступ к кубикам льда. Благодаря дополнительному лотку можно изготовить небольшое количество льда и одновременно хранить под ним замороженные продукты.



### SoftSystem

От завтрака до ночного перекуса – есть множество причин открывать и снова закрывать холодильник. А с вашим Liebherr это действительно комфортно: благодаря SoftSystem дверь холодильника закрывается мягко и безопасно, а также приятно легко и тихо. При этом хранящиеся во внутренней двери бутылки надёжно стоят – ничего не гремит и не качается.



### Лопатка для кубиков льда

Лопатка для льда от Liebherr – удобный инструмент для переноса льда и деления на порции. Благодаря наклонному положению носика и эргономичной ручке кубики льда быстро и легко перемещаются из контейнера IceTower в бокалы с напитками. Лопатка изготовлена из прочного пластика и имеет привлекательную сатинированную поверхность.



### Фильтр FreshAir с активированным углём

Запах некоторых продуктов иногда мало приятен. Но для вашего Liebherr это не проблема: благодаря фильтру FreshAir с активированным углём воздух во внутреннем пространстве свежий всегда. Фильтр расположен непосредственно в месте прохождения воздушного потока в корпусе вентилятора и в значительной степени нейтрализует запахи. Индикация на дисплее напомнит вам о необходимости замены фильтра.



## XCCsd 5250

Prime

←120→

### SCNsdс 525i

Класс энергопотребления:	<b>A<sup>++</sup></b> <sup>1</sup>
Расход энергии за год / 24 ч:	<b>222 / 0,606 кВт.ч<sup>1</sup></b>
Общий полезный объем:	<b>311 л</b>
Полезный объем:	холодильной камеры: <b>217 л</b> / морозильной камеры: <b>94 л</b>
Уровень шума:	<b>36 дБ(A)</b>
Климатический класс:	<b>SN-T (от +10 °C до +43 °C)</b>
Дверь / корпус:	<b>Нерж. сталь SmartSteel / серебристый</b>
Габаритные размеры в см (В/Ш/Г):	<b>185,5 / 59,7 / 67,5<sup>1</sup></b>

Easy Fresh	Duo Cooling	No Frost	Super Cool	Super Frost	Vario Temp	Glass & Steel Interior	Light Tower	Soft System
Super Silent	Touch & Swipe-Display	Vario Space						

#### Управление

- 2,4" цветной TFT-дисплей за дверью, технология Touch & Swipe
- Цифровая индикация температуры для холодильной и морозильной камер
- Сигнал при неисправностях: оптический и акустический
- Сигнал двери: оптический и акустический

#### Холодильная камера

- Система PowerCooling с угольным фильтром FreshAir
- Полочки серии Premium GlassLine с держателями для бутылок, выдвижные контейнер VarioBox, универсальная полка для яиц, маслёнка
- 4 полки серии GlassLine, 1 из них складная
- Отделение VarioSafe
- Полка для бутылок
- Двухсторонние светодиодные колонны
- 1 контейнер секции EasyFresh на телескопических направляющих с частичным выдвижением

#### Морозильная камера **\*\*\***

- 3 контейнера, система VarioSpace
- Форма для льда с крышкой
- Светодиодное освещение
- Время хранения в случае отключения эл-ва: 24 ч
- Мощность замораживания за 24 ч: 16 кг
- 2 аккумулятора холода
- Полки из закаленного стекла

#### Преимущества

- Обогрев боковых стенок с правой стороны, модель подходит для комбинации с другими холодильниками, морозильниками или винными шкафами
- Ручка с толкателем
- Транспортировочные ручки спереди и сзади, транспортировочные ролики сзади
- Регулируемые ножки спереди
- Сторона открывания двери – левая, перенавешиваемая
- Сменный уплотнитель двери
- Задняя стенка из нержавеющей стали с защитным покрытием SmartSteel
- Длина сетевого кабеля – 200 см

### SCNsdс 525i

Класс энергопотребления:	<b>A<sup>++</sup></b> <sup>1</sup>
Расход энергии за год / 24 ч:	<b>222 / 0,606 кВт.ч<sup>1</sup></b>
Общий полезный объем:	<b>311 л</b>
Полезный объем:	холодильной камеры: <b>217 л</b> / морозильной камеры: <b>94 л</b>
Уровень шума:	<b>36 дБ(A)</b>
Климатический класс:	<b>SN-T (от +10 °C до +43 °C)</b>
Дверь / корпус:	<b>Нерж. сталь SmartSteel / серебристый</b>
Габаритные размеры в см (В/Ш/Г):	<b>185,5 / 59,7 / 67,5<sup>1</sup></b>

Easy Fresh	Duo Cooling	No Frost	Super Cool	Super Frost	Vario Temp	Glass & Steel Interior	Light Tower	Soft System
Super Silent	Touch & Swipe-Display	Vario Space						

#### Управление

- 2,4" цветной TFT-дисплей за дверью, технология Touch & Swipe
- Цифровая индикация температуры для холодильной и морозильной камер
- Сигнал при неисправностях: оптический и акустический
- Сигнал двери: оптический и акустический

#### Холодильная камера

- Система PowerCooling с угольным фильтром FreshAir
- Полочки серии Premium GlassLine с держателями для бутылок, выдвижные контейнер VarioBox, универсальная полка для яиц, маслёнка
- 4 полки серии GlassLine, 1 из них складная
- Отделение VarioSafe
- Полка для бутылок
- Двухсторонние светодиодные колонны
- 1 контейнер секции EasyFresh на телескопических направляющих с частичным выдвижением

#### Морозильная камера **\*\*\***

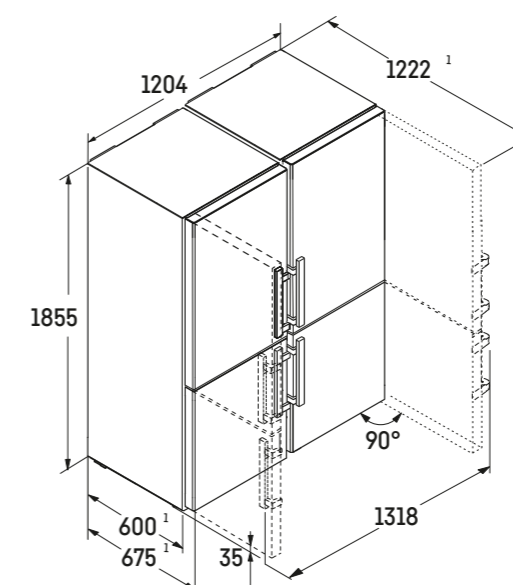
- 3 контейнера, система VarioSpace
- Форма для льда с крышкой
- Светодиодное освещение
- Время хранения в случае отключения эл-ва: 24 ч
- Мощность замораживания за 24 ч: 16 кг
- 2 аккумулятора холода
- Полки из закаленного стекла

#### Преимущества

- Обогрев боковых стенок с левой стороны, модель подходит для комбинации с другими холодильниками, морозильниками или винными шкафами
- Ручка с толкателем
- Транспортировочные ручки спереди и сзади, транспортировочные ролики сзади
- Регулируемые ножки спереди
- Перенавешиваемая дверь
- Сменный уплотнитель двери
- Задняя стенка из нержавеющей стали с защитным покрытием SmartSteel
- Длина сетевого кабеля – 200 см



Высота 185,5 см  
Ширина 120,4 см  
Глубина 67,5 см<sup>1</sup>





## XRFsf 5245

Plus

## SFNsf 5247

Класс энергопотребления:	<b>A<sup>++</sup></b> <sup>1</sup>
Расход энергии за год / 24 ч:	<b>227 / 0,620 кВт.ч<sup>1</sup></b>
Общий полезный объем:	<b>262 л</b>
Уровень шума:	<b>38 дБ(A)</b>
Климатический класс:	<b>SN-T (от +10 °C до +43 °C)</b>
Дверь / корпус:	<b>SteelFinish / серебристый</b>
Габаритные размеры в см (В/Ш/Г):	<b>185,5 / 59,7 / 67,5<sup>1</sup></b>



## Управление

- Монохромный LCD-дисплей за дверью, сенсорное управление
- Цифровая индикация температуры
- Сигнал при неисправности: оптический и акустический
- Сигнал двери: оптический и акустический

Морозильная камера **\*\*\***

- 7 контейнеров с направляющими, система VarioSpace
- Наклоняемый выдвижной контейнер
- IceTower
- Ледогенератор IceMaker со стационарным подключением к водопроводу 3/4"
- Производительность ледогенератора за 24 ч: 0,8 кг
- Запас льда: 8,0 кг
- Время хранения в случае отключения эл-ва: 14 ч
- Мощность замораживания за 24 ч: 16 кг
- Поднос для замораживания

## Преимущества

- Обогрев боковых стенок с правой стороны, модель подходит для комбинации с другими холодильниками, морозильниками или винными шкафами
- Вертикальная встроенная ручка
- Транспортировочные ручки спереди и сзади, транспортировочные ролики сзади
- Регулируемые ножки спереди
- Сторона открывания двери – левая, перенавешиваемая
- Сменный уплотнитель двери
- Длина сетевого кабеля – 210 см

## SRBsf 5220

Класс энергопотребления:	<b>A<sup>++</sup></b> <sup>1</sup>
Расход энергии за год / 24 ч:	<b>90 / 0,244 кВт.ч<sup>1</sup></b>
Общий полезный объем:	<b>377 л</b>
Полезный объем:	холодильной камеры: <b>377 л</b> , в т.ч. секции BioFresh: <b>89 л</b>
Уровень шума:	<b>36 дБ(A)</b>
Климатический класс:	<b>SN-T (от +10 °C до +43 °C)</b>
Дверь / корпус:	<b>SteelFinish / серебристый</b>
Габаритные размеры в см (В/Ш/Г):	<b>185,5 / 59,7 / 67,5<sup>1</sup></b>



## Управление

- Монохромный LCD-дисплей за дверью, сенсорное управление
- Цифровая индикация температуры для холодильной камеры
- Сигнал при неисправности: оптический и акустический
- Сигнал двери: оптический и акустический

## Холодильная камера и секция BioFresh

- Система PowerCooling с угольным фильтром FreshAir
- Пластиковые дверные полки с держателями для бутылок, форма для яиц, FlexCube
- 6 полок серии GlassLine, 1 из них складная
- Отделение VarioSafe
- Встроенная полка для бутылок
- Светодиодное освещение, расположенное в верхней части
- 2 контейнера секции BioFresh на телескопических направляющих с частичным выдвижением, 1 Fruit & Vegetable-Safe, 1 Meat & Dairy-Safe

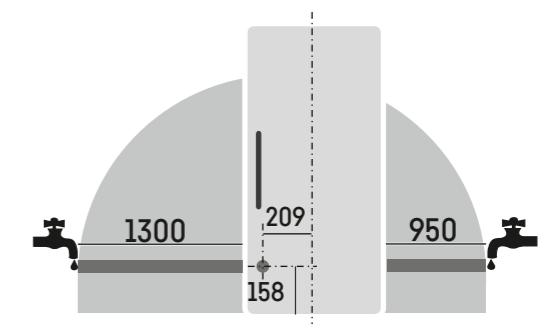
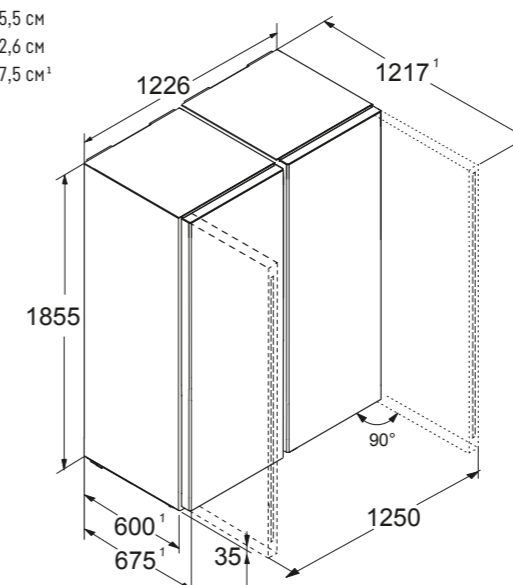
## Преимущества

- Обогрев боковых стенок с левой стороны, модель подходит для комбинации с другими холодильниками, морозильниками или винными шкафами
- Вертикальная встроенная ручка
- Транспортировочные ручки спереди и сзади, транспортировочные ролики сзади
- Регулируемые ножки спереди
- Перенавешиваемая дверь
- Сменный уплотнитель двери
- Длина сетевого кабеля – 200 см

←123→



Высота 185,5 см  
Ширина 122,6 см  
Глубина 67,5 см<sup>1</sup>



Требуется подключение к стационарному водопроводу для функционирования автоматического ледогенератора (3/4")!



## XRFsf 5240

Plus

### SFNsf 5247

Класс энергопотребления:	<b>A<sup>++</sup></b> <sup>1</sup>
Расход энергии за год / 24 ч:	<b>227 / 0,620 кВт.ч<sup>1</sup></b>
Общий полезный объем:	<b>262 л</b>
Уровень шума:	<b>38 дБ(A)</b>
Климатический класс:	<b>SN-T (от +10 °C до +43 °C)</b>
Дверь / корпус:	<b>SteelFinish / серебристый</b>
Габаритные размеры в см (В/Ш/Г):	<b>185,5 / 59,7 / 67,5<sup>1</sup></b>

No Frost	Super Frost	Ice Tower	Ice Maker	Touch-Display	Space Box	Vario Space	Easy Open
----------	-------------	-----------	-----------	---------------	-----------	-------------	-----------

#### Управление

- Монохромный LCD-дисплей за дверью, сенсорное управление
- Цифровая индикация температуры
- Сигнал при неисправностях: оптический и акустический
- Сигнал двери: оптический и акустический

#### Морозильная камера **\*\*\***

- 7 контейнеров с направляющими, система VarioSpace
- Наклоняемый выдвижной контейнер
- IceTower
- Ледогенератор IceMaker со стационарным подключением к водопроводу 3/4"
- Производительность ледогенератора за 24 ч: 0,8 кг
- Запас льда: 8,0 кг
- Время хранения в случае отключения эл-ва: 14 ч
- Мощность замораживания за 24 ч: 16 кг
- Поднос для замораживания

#### Преимущества

- Обогрев боковых стенок с правой стороны, модель подходит для комбинации с другими холодильниками, морозильниками или винными шкафами
- Вертикальная встроенная ручка
- Транспортировочные ручки спереди и сзади, транспортировочные ролики сзади
- Регулируемые ножки спереди
- Сторона открывания двери – левая, перенавешиваемая
- Сменный уплотнитель двери
- Длина сетевого кабеля – 210 см

### SRsf 5220

Класс энергопотребления:	<b>A<sup>++</sup></b> <sup>1</sup>
Расход энергии за год / 24 ч:	<b>107 / 0,291 кВт.ч<sup>1</sup></b>
Общий полезный объем:	<b>398 л</b>
Уровень шума:	<b>37 дБ(A)</b>
Климатический класс:	<b>SN-T (от +10 °C до +43 °C)</b>
Дверь / корпус:	<b>SteelFinish / серебристый</b>
Габаритные размеры в см (В/Ш/Г):	<b>185,5 / 59,7 / 67,5<sup>1</sup></b>

Easy Fresh	Super Cool	Super Silent	Touch-Display
------------	------------	--------------	---------------

#### Управление

- Монохромный LCD-дисплей за дверью, сенсорное управление
- Цифровая индикация температуры
- Сигнал при неисправностях: оптический и акустический
- Сигнал двери: оптический и акустический

#### Холодильная камера

- Система PowerCooling с угольным фильтром FreshAir
- Пластиковые дверные полки с держателями для бутылок, форма для яиц, FlexCube
- 6 полок серии GlassLine, 1 из них складная
- Отделение VarioSafe
- Полка для бутылок
- Светодиодное освещение, расположенное в верхней части
- 1 контейнер секции EasyFresh с направляющими

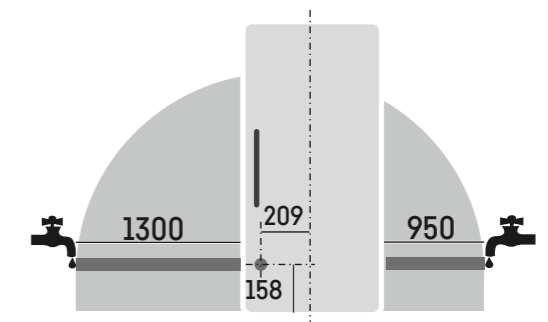
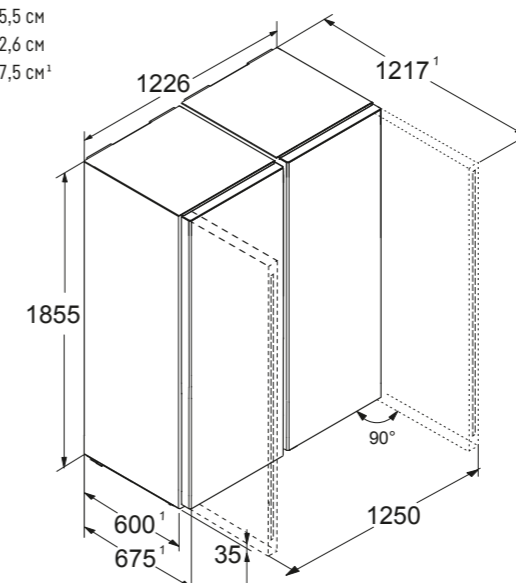
#### Преимущества

- Обогрев боковых стенок с левой стороны, модель подходит для комбинации с другими холодильниками, морозильниками или винными шкафами
- Вертикальная встроенная ручка
- Транспортировочные ручки спереди и сзади, транспортировочные ролики сзади
- Регулируемые ножки спереди
- Перенавешиваемая дверь
- Сменный уплотнитель двери
- Длина сетевого кабеля – 200 см

←123→



Высота 185,5 см  
Ширина 122,6 см  
Глубина 67,5 см<sup>1</sup>



Требуется подключение к стационарному водопроводу для функционирования автоматического ледогенератора (3/4")!



## XRFsd 5230

Plus

### SFNsdd 5237

Класс энергопотребления:	<b>A<sup>++</sup></b> <sup>1</sup>
Расход энергии за год / 24 ч:	<b>230 / 0,630 кВт.ч<sup>1</sup></b>
Общий полезный объем:	<b>271 л</b>
Уровень шума:	<b>38 дБ(A)</b>
Климатический класс:	<b>SN-T (от +10 °C до +43 °C)</b>
Дверь / корпус:	<b>Нерж. сталь SmartSteel / серебристый</b>
Габаритные размеры в см (В/Ш/Г):	<b>185,5 / 59,7 / 67,5<sup>1</sup></b>



#### Управление

- Монохромный LCD-дисплей за дверью, сенсорное управление
- Цифровая индикация температуры
- Сигнал при неисправностях: оптический и акустический
- Сигнал двери: оптический и акустический

#### Морозильная камера **\*\*\***

- 7 контейнеров с направляющими, система VarioSpace
- Наклоняемый выдвижной контейнер
- Форма для льда
- Время хранения в случае отключения эл-ва: 14 ч
- Мощность замораживания за 24 ч: 16 кг
- Поднос для замораживания

#### Преимущества

- Обогрев боковых стенок с правой стороны, модель подходит для комбинации с другими холодильниками, морозильниками или винными шкафами
- Ручка из нержавеющей стали с толкателем
- Транспортировочные ручки спереди и сзади, транспортировочные ролики сзади
- Регулируемые ножки спереди
- Сторона открывания двери – левая, перенавешиваемая
- Сменный уплотнитель двери
- Длина сетевого кабеля – 210 см

### SRsdd 5230

Класс энергопотребления:	<b>A<sup>++</sup></b> <sup>1</sup>
Расход энергии за год / 24 ч:	<b>107 / 0,291 кВт.ч<sup>1</sup></b>
Общий полезный объем:	<b>398 л</b>
Уровень шума:	<b>37 дБ(A)</b>
Климатический класс:	<b>SN-T (от +10 °C до +43 °C)</b>
Дверь / корпус:	<b>Нерж. сталь SmartSteel / серебристый</b>
Габаритные размеры в см (В/Ш/Г):	<b>185,5 / 59,7 / 67,5<sup>1</sup></b>



#### Управление

- Монохромный LCD-дисплей за дверью, сенсорное управление
- Цифровая индикация температуры
- Сигнал при неисправностях: оптический и акустический
- Сигнал двери: оптический и акустический

#### Холодильная камера

- Система PowerCooling с угольным фильтром FreshAir
- Пластиковые дверные полки с держателями для бутылок, форма для яиц, FlexCube
- 6 полок серии GlassLine, 1 из них складная
- Отделение VarioSafe
- Полка для бутылок
- Светодиодное освещение, расположенное в верхней части
- 1 контейнер секции EasyFresh с направляющими

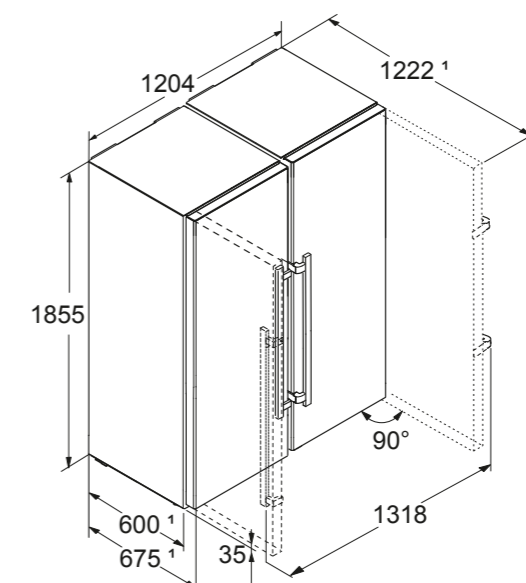
#### Преимущества

- Обогрев боковых стенок с левой стороны, модель подходит для комбинации с другими холодильниками, морозильниками или винными шкафами
- Ручка из нержавеющей стали с толкателем
- Транспортировочные ручки спереди и сзади, транспортировочные ролики сзади
- Регулируемые ножки спереди
- Перенавешиваемая дверь
- Сменный уплотнитель двери
- Длина сетевого кабеля – 200 см

←120→



Высота 185,5 см  
Ширина 120,4 см  
Глубина 67,5 см<sup>1</sup>







## XRFsf 5225

Plus

## SFNsf 5227

Класс энергопотребления:	<b>A<sup>++</sup></b> <sup>1</sup>
Расход энергии за год / 24 ч:	<b>230 / 0,630 кВт.ч<sup>1</sup></b>
Общий полезный объем:	<b>271 л</b>
Уровень шума:	<b>38 дБ(A)</b>
Климатический класс:	<b>SN-T (от +10 °C до +43 °C)</b>
Дверь / корпус:	<b>SteelFinish / серебристый</b>
Габаритные размеры в см (В/Ш/Г):	<b>185,5 / 59,7 / 67,5<sup>1</sup></b>



## Управление

- Монохромный LCD-дисплей за дверью, сенсорное управление
- Цифровая индикация температуры
- Сигнал при неисправности: оптический и акустический
- Сигнал двери: оптический и акустический

Морозильная камера **\*\*\*\***

- 7 контейнеров с направляющими, система VarioSpace
- Наклоняемый выдвижной контейнер
- Форма для льда
- Время хранения в случае отключения эл-ва: 14 ч
- Мощность замораживания за 24 ч: 16 кг
- Поднос для замораживания

## Преимущества

- Обогрев боковых стенок с правой стороны, модель подходит для комбинации с другими холодильниками, морозильниками или винными шкафами
- Вертикальная встроенная ручка
- Транспортировочные ручки спереди и сзади, транспортировочные ролики сзади
- Регулируемые ножки спереди
- Сторона открывания двери – левая, перенавешиваемая
- Сменный уплотнитель двери
- Длина сетевого кабеля – 210 см

## SRBsf 5220

Класс энергопотребления:	<b>A<sup>++</sup></b> <sup>1</sup>
Расход энергии за год / 24 ч:	<b>90 / 0,244 кВт.ч<sup>1</sup></b>
Общий полезный объем:	<b>377 л</b>
Полезный объем: холодильной камеры:	<b>377 л</b> , в т.ч. секции BioFresh: <b>89 л</b>
Уровень шума:	<b>36 дБ(A)</b>
Климатический класс:	<b>SN-T (от +10 °C до +43 °C)</b>
Дверь / корпус:	<b>SteelFinish / серебристый</b>
Габаритные размеры в см (В/Ш/Г):	<b>185,5 / 59,7 / 67,5<sup>1</sup></b>



## Управление

- Монохромный LCD-дисплей за дверью, сенсорное управление
- Цифровая индикация температуры для холодильной камеры
- Сигнал при неисправности: оптический и акустический
- Сигнал двери: оптический и акустический

## Холодильная камера и секция BioFresh

- Система PowerCooling с угольным фильтром FreshAir
- Пластиковые дверные полки с держателями для бутылок, форма для яиц, FlexCube
- 6 полок серии GlassLine, 1 из них складная
- Отделение VarioSafe
- Встроенная полка для бутылок
- Светодиодное освещение, расположенное в верхней части
- 2 контейнера секции BioFresh на телескопических направляющих с частичным выдвижением, 1 Fruit & Vegetable-Safe, 1 Meat & Dairy-Safe

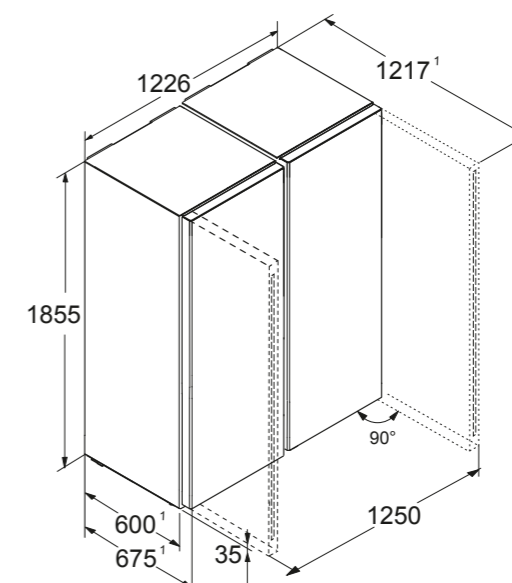
## Преимущества

- Обогрев боковых стенок с левой стороны, модель подходит для комбинации с другими холодильниками, морозильниками или винными шкафами
- Вертикальная встроенная ручка
- Транспортировочные ручки спереди и сзади, транспортировочные ролики сзади
- Регулируемые ножки спереди
- Перенавешиваемая дверь
- Сменный уплотнитель двери
- Длина сетевого кабеля – 200 см

←123→



Высота 185,5 см  
 Ширина 122,6 см  
 Глубина 67,5 см<sup>1</sup>





## XRFbd 5220

Plus

### SFNbdd 5227

Класс энергопотребления:	<b>A<sup>++</sup></b> <sup>1</sup>
Расход энергии за год / 24 ч:	<b>230 / 0,630 кВт.ч<sup>1</sup></b>
Общий полезный объем:	<b>271 л</b>
Уровень шума:	<b>38 дБ(А)</b>
Климатический класс:	<b>SN-T (от +10 °С до +43 °С)</b>
Дверь / корпус:	<b>Черная нерж. сталь BlackSteel / черный</b>
Габаритные размеры в см (В/Ш/Г):	<b>185,5 / 59,7 / 67,5<sup>1</sup></b>



#### Управление

- Монохромный LCD-дисплей за дверью, сенсорное управление
- Цифровая индикация температуры
- Сигнал при неисправностях: оптический и акустический
- Сигнал двери: оптический и акустический

#### Морозильная камера **\*\*\***

- 7 контейнеров с направляющими, система VarioSpace
- Наклоняемый выдвижной контейнер
- Форма для льда
- Время хранения в случае отключения эл-ва: 14 ч
- Мощность замораживания за 24 ч: 16 кг
- Поднос для замораживания

#### Преимущества

- Обогрев боковых стенок с правой стороны, модель подходит для комбинации с другими холодильниками, морозильниками или винными шкафами
- Вертикальная встроенная ручка
- Транспортировочные ручки спереди и сзади, транспортировочные ролики сзади
- Регулируемые ножки спереди
- Сторона открывания двери – левая, перенавешиваемая
- Сменный уплотнитель двери
- Длина сетевого кабеля – 210 см

### SRbdd 5220

Класс энергопотребления:	<b>A<sup>++</sup></b> <sup>1</sup>
Расход энергии за год / 24 ч:	<b>107 / 0,291 кВт.ч<sup>1</sup></b>
Общий полезный объем:	<b>398 л</b>
Уровень шума:	<b>37 дБ(А)</b>
Климатический класс:	<b>SN-T (от +10 °С до +43 °С)</b>
Дверь / корпус:	<b>Черная нерж. сталь BlackSteel / черный</b>
Габаритные размеры в см (В/Ш/Г):	<b>185,5 / 59,7 / 67,5<sup>1</sup></b>



#### Управление

- Монохромный LCD-дисплей за дверью, сенсорное управление
- Цифровая индикация температуры
- Сигнал при неисправностях: оптический и акустический
- Сигнал двери: оптический и акустический

#### Холодильная камера

- Система PowerCooling с угольным фильтром FreshAir
- Пластиковые дверные полки с держателями для бутылок, форма для яиц, FlexCube
- 6 полок серии GlassLine, 1 из них складная
- Отделение VarioSafe
- Полка для бутылок
- Светодиодное освещение, расположенное в верхней части
- 1 контейнер секции EasyFresh с направляющими

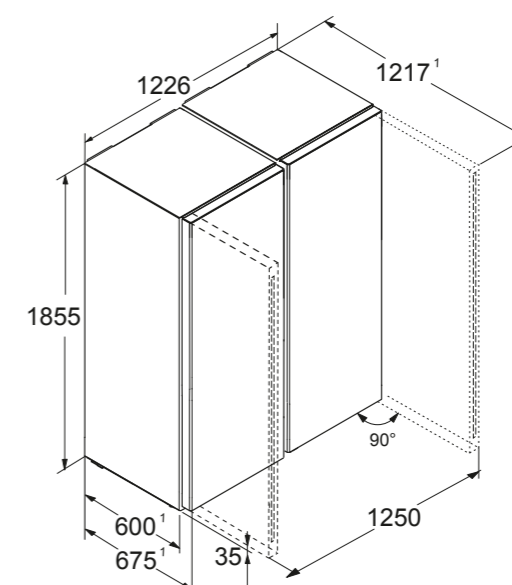
#### Преимущества

- Обогрев боковых стенок с левой стороны, модель подходит для комбинации с другими холодильниками, морозильниками или винными шкафами
- Вертикальная встроенная ручка
- Транспортировочные ручки спереди и сзади, транспортировочные ролики сзади
- Регулируемые ножки спереди
- Перенавешиваемая дверь
- Сменный уплотнитель двери
- Длина сетевого кабеля – 200 см

←123→



Высота 185,5 см  
Ширина 122,6 см  
Глубина 67,5 см<sup>1</sup>





## XRFsd 5220

Plus

### SFNsdd 5227

Класс энергопотребления:	<b>A<sup>++</sup></b> <sup>1</sup>
Расход энергии за год / 24 ч:	<b>230 / 0,630 кВт.ч<sup>1</sup></b>
Общий полезный объем:	<b>271 л</b>
Уровень шума:	<b>38 дБ(A)</b>
Климатический класс:	<b>SN-T (от +10 °C до +43 °C)</b>
Дверь / корпус:	<b>Нерж. сталь SmartSteel / серебристый</b>
Габаритные размеры в см (В/Ш/Г):	<b>185,5 / 59,7 / 67,5<sup>1</sup></b>



#### Управление

- Монохромный LCD-дисплей за дверью, сенсорное управление
- Цифровая индикация температуры
- Сигнал при неисправностях: оптический и акустический
- Сигнал двери: оптический и акустический

#### Морозильная камера **\*\*\***

- 7 контейнеров с направляющими, система VarioSpace
- Наклоняемый выдвижной контейнер
- Форма для льда
- Время хранения в случае отключения эл-ва: 14 ч
- Мощность замораживания за 24 ч: 16 кг
- Поднос для замораживания

#### Преимущества

- Обогрев боковых стенок с правой стороны, модель подходит для комбинации с другими холодильниками, морозильниками или винными шкафами
- Вертикальная встроенная ручка
- Транспортировочные ручки спереди и сзади, транспортировочные ролики сзади
- Регулируемые ножки спереди
- Сторона открывания двери – левая, перенавешиваемая
- Сменный уплотнитель двери
- Длина сетевого кабеля – 210 см

### SRsdd 5220

Класс энергопотребления:	<b>A<sup>++</sup></b> <sup>1</sup>
Расход энергии за год / 24 ч:	<b>107 / 0,291 кВт.ч<sup>1</sup></b>
Общий полезный объем:	<b>398 л</b>
Уровень шума:	<b>37 дБ(A)</b>
Климатический класс:	<b>SN-T (от +10 °C до +43 °C)</b>
Дверь / корпус:	<b>Нерж. сталь SmartSteel / серебристый</b>
Габаритные размеры в см (В/Ш/Г):	<b>185,5 / 59,7 / 67,5<sup>1</sup></b>



#### Управление

- Монохромный LCD-дисплей за дверью, сенсорное управление
- Цифровая индикация температуры
- Сигнал при неисправностях: оптический и акустический
- Сигнал двери: оптический и акустический

#### Холодильная камера

- Система PowerCooling с угольным фильтром FreshAir
- Пластиковые дверные полки с держателями для бутылок, форма для яиц, FlexCube
- 6 полок серии GlassLine, 1 из них складная
- Отделение VarioSafe
- Полка для бутылок
- Светодиодное освещение, расположенное в верхней части
- 1 контейнер секции EasyFresh с направляющими

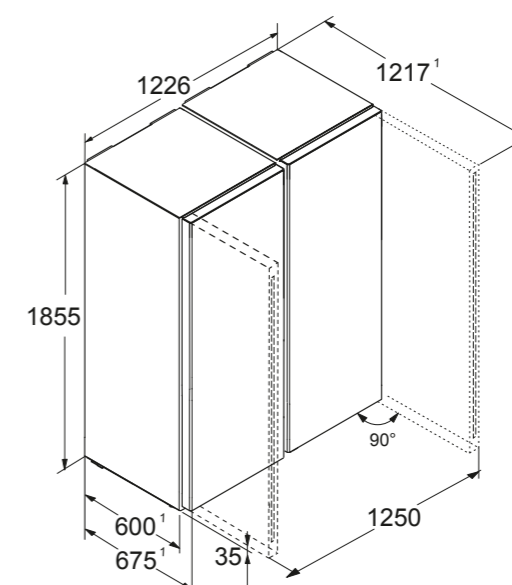
#### Преимущества

- Обогрев боковых стенок с левой стороны, модель подходит для комбинации с другими холодильниками, морозильниками или винными шкафами
- Вертикальная встроенная ручка
- Транспортировочные ручки спереди и сзади, транспортировочные ролики сзади
- Регулируемые ножки спереди
- Перенавешиваемая дверь
- Сменный уплотнитель двери
- Длина сетевого кабеля – 200 см

←123→



Высота 185,5 см  
Ширина 122,6 см  
Глубина 67,5 см<sup>1</sup>





## XRFsf 5220

Plus

### SFNsf 5227

Класс энергопотребления:	<b>A<sup>++</sup></b> <sup>1</sup>
Расход энергии за год / 24 ч:	<b>230 / 0,630 кВт.ч<sup>1</sup></b>
Общий полезный объем:	<b>271 л</b>
Уровень шума:	<b>38 дБ(A)</b>
Климатический класс:	<b>SN-T (от +10 °C до +43 °C)</b>
Дверь / корпус:	<b>SteelFinish / серебристый</b>
Габаритные размеры в см (В/Ш/Г):	<b>185,5 / 59,7 / 67,5<sup>1</sup></b>



#### Управление

- Монохромный LCD-дисплей за дверью, сенсорное управление
- Цифровая индикация температуры
- Сигнал при неисправностях: оптический и акустический
- Сигнал двери: оптический и акустический

#### Морозильная камера **\*\*\***

- 7 контейнеров с направляющими, система VarioSpace
- Наклоняемый выдвижной контейнер
- Форма для льда
- Время хранения в случае отключения эл-ва: 14 ч
- Мощность замораживания за 24 ч: 16 кг
- Поднос для замораживания

#### Преимущества

- Обогрев боковых стенок с правой стороны, модель подходит для комбинации с другими холодильниками, морозильниками или винными шкафами
- Вертикальная встроенная ручка
- Транспортировочные ручки спереди и сзади, транспортировочные ролики сзади
- Регулируемые ножки спереди
- Сторона открывания двери – левая, перенавешиваемая
- Сменный уплотнитель двери
- Длина сетевого кабеля – 210 см

### SRsf 5220

Класс энергопотребления:	<b>A<sup>++</sup></b> <sup>1</sup>
Расход энергии за год / 24 ч:	<b>107 / 0,291 кВт.ч<sup>1</sup></b>
Общий полезный объем:	<b>398 л</b>
Уровень шума:	<b>37 дБ(A)</b>
Климатический класс:	<b>SN-T (от +10 °C до +43 °C)</b>
Дверь / корпус:	<b>SteelFinish / серебристый</b>
Габаритные размеры в см (В/Ш/Г):	<b>185,5 / 59,7 / 67,5<sup>1</sup></b>



#### Управление

- Монохромный LCD-дисплей за дверью, сенсорное управление
- Цифровая индикация температуры
- Сигнал при неисправностях: оптический и акустический
- Сигнал двери: оптический и акустический

#### Холодильная камера

- Система PowerCooling с угольным фильтром FreshAir
- Пластиковые дверные полки с держателями для бутылок, форма для яиц, FlexCube
- 6 полок серии GlassLine, 1 из них складная
- Отделение VarioSafe
- Полка для бутылок
- Светодиодное освещение, расположенное в верхней части
- 1 контейнер секции EasyFresh с направляющими

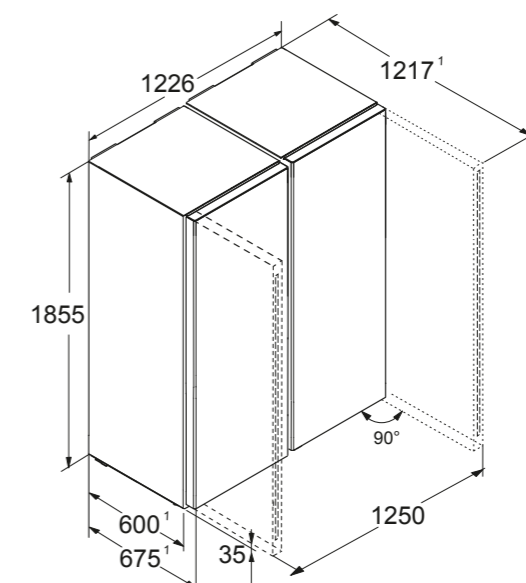
#### Преимущества

- Обогрев боковых стенок с левой стороны, модель подходит для комбинации с другими холодильниками, морозильниками или винными шкафами
- Вертикальная встроенная ручка
- Транспортировочные ручки спереди и сзади, транспортировочные ролики сзади
- Регулируемые ножки спереди
- Перенавешиваемая дверь
- Сменный уплотнитель двери
- Длина сетевого кабеля – 200 см

←123→



Высота 185,5 см  
Ширина 122,6 см  
Глубина 67,5 см<sup>1</sup>





## XRF 5220

Plus

## SFNd 5227

Класс энергопотребления:	<b>A<sup>++</sup></b> <sup>1</sup>
Расход энергии за год / 24 ч:	<b>230 / 0,630 кВт.ч<sup>1</sup></b>
Общий полезный объем:	<b>271 л</b>
Уровень шума:	<b>38 дБ(A)</b>
Климатический класс:	<b>SN-T (от +10 °C до +43 °C)</b>
Дверь / корпус:	<b>Белая / белый</b>
Габаритные размеры в см (В/Ш/Г):	<b>185,5 / 59,7 / 67,5<sup>1</sup></b>



## Управление

- Монохромный LCD-дисплей за дверью, сенсорное управление
- Цифровая индикация температуры
- Сигнал при неисправностях: оптический и акустический
- Сигнал двери: оптический и акустический

Морозильная камера **\*\*\***

- 7 контейнеров с направляющими, система VarioSpace
- Наклоняемый выдвижной контейнер
- Форма для льда
- Время хранения в случае отключения эл-ва: 14 ч
- Мощность замораживания за 24 ч: 16 кг
- Поднос для замораживания

## Преимущества

- Обогрев боковых стенок с правой стороны, модель подходит для комбинации с другими холодильниками, морозильниками или винными шкафами
- Вертикальная встроенная ручка
- Транспортировочные ручки спереди и сзади, транспортировочные ролики сзади
- Регулируемые ножки спереди
- Сторона открывания двери – левая, перенавешиваемая
- Сменный уплотнитель двери
- Длина сетевого кабеля – 210 см

## SRd 5220

Класс энергопотребления:	<b>A<sup>++</sup></b> <sup>1</sup>
Расход энергии за год / 24 ч:	<b>107 / 0,291 кВт.ч<sup>1</sup></b>
Общий полезный объем:	<b>398 л</b>
Уровень шума:	<b>37 дБ(A)</b>
Климатический класс:	<b>SN-T (от +10 °C до +43 °C)</b>
Дверь / корпус:	<b>Белая / белый</b>
Габаритные размеры в см (В/Ш/Г):	<b>185,5 / 59,7 / 67,5<sup>1</sup></b>



## Управление

- Монохромный LCD-дисплей за дверью, сенсорное управление
- Цифровая индикация температуры
- Сигнал при неисправностях: оптический и акустический
- Сигнал двери: оптический и акустический

## Холодильная камера

- Система PowerCooling с угольным фильтром FreshAir
- Пластиковые дверные полки с держателями для бутылок, форма для яиц, FlexCube
- 6 полок серии GlassLine, 1 из них складная
- Отделение VarioSafe
- Полка для бутылок
- Светодиодное освещение, расположенное в верхней части
- 1 контейнер секции EasyFresh с направляющими

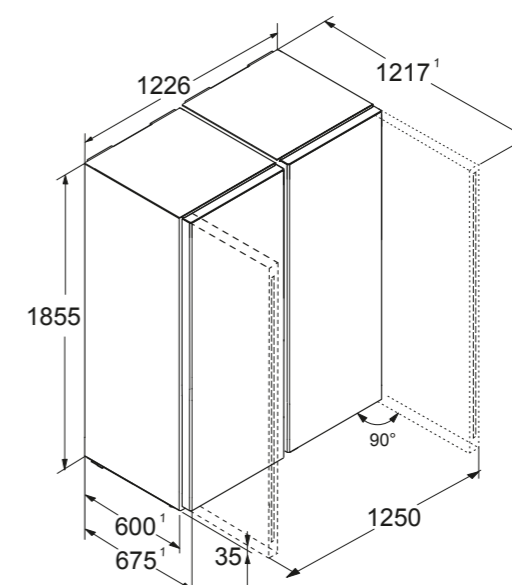
## Преимущества

- Обогрев боковых стенок с левой стороны, модель подходит для комбинации с другими холодильниками, морозильниками или винными шкафами
- Вертикальная встроенная ручка
- Транспортировочные ручки спереди и сзади, транспортировочные ролики сзади
- Регулируемые ножки спереди
- Перенавешиваемая дверь
- Сменный уплотнитель двери
- Длина сетевого кабеля – 200 см

←123→



Высота 185,5 см  
Ширина 122,6 см  
Глубина 67,5 см<sup>1</sup>



---

Комбинированные  
холодильники-морозильники

---



# Обзор серий



○ Серия Pure



◇ Серия Plus



◈ Серия Prime



△ Серия Peak

	○ Серия Pure	◇ Серия Plus	◈ Серия Prime	△ Серия Peak	
<b>Технология свежести</b>	EasyFresh на встроенной направляющей выдвижного ящика	EasyFresh на встроенной направляющей выдвижного ящика	EasyFresh на телескопических направляющих		
		BioFresh на телескопических направляющих	BioFresh с SoftTelescopic	BioFresh Professional с SoftTelescopic	
				HydroBreeze	
				Fish & Seafood-Safe	
	DuoCooling	DuoCooling	DuoCooling	DuoCooling	
	Фильтр FreshAir	Фильтр FreshAir	Фильтр FreshAir	Фильтр FreshAir	
			VarioTemp	VarioTemp	
	NoFrost	NoFrost	NoFrost	NoFrost на телескопических направляющих	
<b>Комфорт и гибкость</b>		Складная стеклянная полка	Складная стеклянная полка	Складная стеклянная полка	
			Доводчик двери SoftSystem	Доводчик двери SoftSystem	
			VarioSafe	VarioSafe	
			Контейнеры VarioBox	Контейнеры VarioBox	
			Маслёнка	Маслёнка	
		Форма для яиц	Форма для яиц	Универсальная форма для яиц	Универсальная форма для яиц
		Полка для бутылок	Полка для бутылок	Полка для бутылок	Полка для бутылок
		Лоток для кубиков льда	Лоток для кубиков льда с крышкой	Лоток для кубиков льда с крышкой	
				FlexSystem	
<b>Дизайн</b>	Потолочное освещение холодильного отделения	Потолочное освещение холодильного отделения	Светодиодные колонны (LightTower)	Светодиодные колонны (LightTower)	
			Освещение секции BioFresh	Освещение секции BioFresh	
			Освещение морозильной камеры	Освещение морозильной камеры	
				Освещение ледогенератора	
				Фоновая подсветка вентилятора	
			Задняя стенка из нерж. стали	Задняя стенка из нерж. стали	
				Внутренняя часть двери из нержавеющей стали	
		Прозрачное стекло	Прозрачное стекло	Матовое стекло	Матовое стекло
		Внешний вид полок под нержавеющую сталь	Внешний вид полок под нержавеющую сталь	Полки из стекла и нержавеющей стали	Полки из стекла и нержавеющей стали
		Сенсорный экран	Сенсорный экран	Сенсорный и свайповый экран	Сенсорный и свайповый экран
	Дисплей за дверью	Дисплей за дверью или дисплей на двери	Дисплей за дверью или дисплей на двери	Дисплей на двери	
	Интегрированные ручки	Интегрированные ручки	Ручки с толкателями	Интегрированные ручки	
<b>Лёд</b>		IceMaker или EasyTwist-Ice	IceMaker или EasyTwist-Ice		

## Основные преимущества



### BioFresh Professional

Вы любите рыбу? В вашем Liebherr она останется свежей, как вы любите! Потому что в отделении Fish & Seafood Safe рыба и морепродукты хранятся при оптимальной температуре  $-2^{\circ}\text{C}$ , так же профессионально, как и у торговцев рыбой. Произвольно отрегулируйте размер зоны  $-2^{\circ}\text{C}$  и храните мясные и молочные продукты на оставшейся поверхности при оптимальной температуре  $0^{\circ}\text{C}$ .



### BioFresh

Секция BioFresh гарантирует идеальный климат для длительного сохранения свежести. При температуре чуть выше  $0^{\circ}\text{C}$  и оптимальной влажности свежие продукты сохраняют свой аппетитный внешний вид, а также полезные витамины и минералы значительно дольше, чем в обычной холодильной камере.



### EasyFresh

Наш контейнер EasyFresh гарантирует свежесть продуктов в вашем доме, как на рынке. Неупакованные фрукты, овощи или ягоды: здесь всё хранится оптимально. Благодаря плотному закрытию контейнера под воздействием продуктов в нём повышается влажность воздуха. Таким образом, продукты остаются свежими долгое время.



### Полка для бутылок

Полка для хранения бутылок – это одновременно и практичное, и симпатичное решение. Бутылки на ней можно устанавливать горизонтально, что обеспечивает безопасность и экономию места.



### GlassLine

Общее впечатление от высококачественного интерьера дополняет элегантное оснащение серии GlassLine из безопасного стекла. Полки с матовой фактурой и обрамлением из высококачественной нержавеющей стали устойчивы к царапинам и легко моются. Особую гибкость обеспечивает складная полка.



### InteriorFit

Наши холодильники прекрасно дополняют любой минималистичный дизайн кухни: они идеально вписываются в нишу глубиной 60 см. Выступает только дверь, обеспечивая оптимальный доступ к утепленной ручке и ручке-скобе. Ваша кухня всегда будет привлекать внимание – с холодильником Liebherr в центре.



### NoFrost

Открывая морозильное отделение, вы хотите видеть замороженные продукты, а никак не лёд или иней. NoFrost защищает морозильную камеру от нежелательного обледенения, расходуя много энергии. NoFrost означает: больше никакого утомительного размораживания морозильной камеры.



### Сенсорный экран

Реальность прикосновения: сенсорный экран позволяет легко и интуитивно управлять вашим устройством Liebherr. Все функции наглядно расположены на экране. Легким касанием пальца вы можете легко выбрать функции или проверить текущую температуру холодильника.



### VarioTemp

Благодаря VarioTemp Вы получите большую свободу при хранении продуктов в холодильнике с морозильной камерой. Потому что Вы сможете установить температуру в морозильной камере от  $-2^{\circ}\text{C}$  до  $+14^{\circ}\text{C}$  с точностью до градуса – и использовать ее в качестве дополнительной зоны охлаждения. Например, краткосрочно для напитков и закусок на вечеринках – или на постоянной основе, например, в качестве пространства для хранения картофеля как в обычном погребе.



### EasyTwist-Ice

И в жаркий летний день, и для гостей: технология EasyTwist-Ice позволяет быстро и без усилий приготовить и всегда иметь запас кубиков льда – даже без стационарного подключения к источнику водоснабжения. Просто налейте воду в резервуар, дайте ей заморозиться, одним поворотом отделите готовые кубики льда – и уже можно подавать прохладительные напитки. Система EasyTwist-Ice гарантирует высокий уровень гигиены и проста в очистке.



### Холодильник для вегетарианцев (CBNsfc 57vi)

Благодаря двум контейнерам Fruit & Vegetable эта модель обеспечивает вашим вегетарианским деликатесам идеальную свежесть. А благодаря технологии BioFresh и ее оптимальным условиям хранения они остаются свежими значительно дольше. Каждый из выдвижных контейнеров оснащен умной системой FlexSystem, которая позволяет легко организовать хранение свежих продуктов даже в большом количестве. Оптимальная свежесть для любителей фруктов и овощей.



### Интегрированная ручка

Особая и функциональная: благодаря вертикальной, сплошной и эргономичной утепленной ручке устройство можно легко открыть. Кроме того, современный и пуристический дизайн идеально впишется в вашу кухню без ручек.





## CNsfd 7723

Plus

← 75 →



Класс энергопотребления:	<b>A<sup>++</sup></b> <sup>1</sup>
Расход энергии за год / 24 ч:	<b>280 / 0,765 кВт.ч</b> <sup>1</sup>
Общий полезный объем:	<b>474 л</b>
Полезный объем:	холодильной камеры: <b>346 л</b> / морозильной камеры: <b>128 л</b>
Уровень шума:	<b>37 дБ(A)</b>
Климатический класс:	<b>SN-T (от +10 °C до +43 °C)</b>
Дверь / корпус:	<b>SteelFinish / серебристый</b>
Габаритные размеры в см (В/Ш/Г):	<b>201,5 / 74,7 / 67,5</b> <sup>1</sup>

Easy Fresh	Duo Cooling	No Frost	Super Cool	Super Frost	Easy Twist Ice	Super Silent	Touch-Display	Vario Space
------------	-------------	----------	------------	-------------	----------------	--------------	---------------	-------------

### Управление

- Монохромный LCD-дисплей за дверью, сенсорное управление
- Цифровая индикация температуры для холодильной и морозильной камер
- Сигнал при неисправностях: оптический и акустический
- Сигнал двери: оптический и акустический

### Холодильная камера

- Система PowerCooling с угольным фильтром FreshAir
- Полочки серии Premium GlassLine с держателями для бутылок, форма для яиц, FlexCube
- 5 полок серии GlassLine, 1 из них складная
- Отделение VarioSafe
- Полка для бутылок
- Светодиодное освещение, расположенное в верхней части
- 1 контейнер секции EasyFresh с направляющими

### Морозильная камера **E<sup>++</sup>**

- 3 контейнера, система VarioSpace
- Время хранения в случае отключения эл-ва: 24 ч
- Мощность замораживания за 24 ч: 16 кг
- Полки из закаленного стекла

### Преимущества

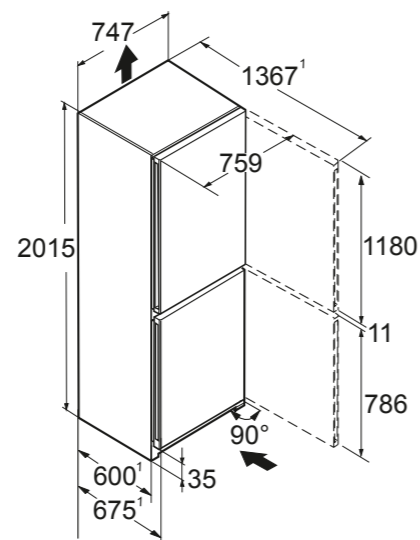
- Вертикальные встроенные ручки
- Транспортировочные ручки спереди и сзади, транспортировочные ролики сзади
- Регулируемые ножки спереди
- Перенавешиваемые двери
- Сменный уплотнитель двери
- Длина сетевого кабеля – 200 см

### Также доступны:



CNd 7723 **A<sup>+</sup>** 280 / 0,765 кВт.ч, в белом цвете

Высота 201,5 см  
Ширина 74,7 см  
Глубина 67,5 см<sup>1</sup>



## CBNsdc 765i

Prime

← 75 →



Класс энергопотребления:	<b>A<sup>++</sup></b> <sup>1</sup>
Расход энергии за год / 24 ч:	<b>207 / 0,565 кВт.ч</b> <sup>1</sup>
Общий полезный объем:	<b>410 л</b>
Полезный объем:	холодильной камеры: <b>282 л</b> , в т.ч. секции BioFresh: <b>67 л</b> / морозильной камеры: <b>128 л</b>
Уровень шума:	<b>36 дБ(A)</b>
Климатический класс:	<b>SN-T (от +10 °C до +43 °C)</b>
Дверь / корпус:	<b>Нерж. сталь SmartSteel / серебристый</b>
Габаритные размеры в см (В/Ш/Г):	<b>185,5 / 74,7 / 67,5</b> <sup>1</sup>

Bio Fresh	Duo Cooling	No Frost	Super Cool	Super Frost	Vario Temp	Glass & Steel Interior	Light Tower	Easy Twist Ice
Soft System	Soft-Telescopic Rails	Super Silent	Touch & Swipe-Display	Vario Space				

### Управление

- 2,4" цветной TFT-дисплей за дверью, технология Touch & Swipe
- Цифровая индикация температуры для холодильной камеры, секции BioFresh и морозильной камеры
- Сигнал при неисправностях: оптический и акустический
- Сигнал двери: оптический и акустический

### Холодильная камера и секция BioFresh

- Система PowerCooling с угольным фильтром FreshAir
- Полочки серии Premium GlassLine с держателями для бутылок, выдвижные контейнер VarioBox, универсальная полка для яиц, маслénка
- 3 полки серии GlassLine, 1 из них складная
- Отделение VarioSafe
- Встроенная полка для бутылок
- Двухсторонние светодиодные колонны

- Светодиодное освещение секции BioFresh
- 1 контейнер секции BioFresh с доводчиками, 1 Fruit & Vegetable-Safe

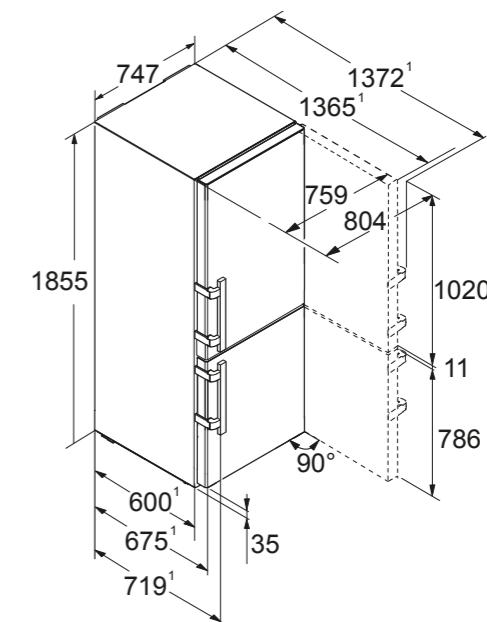
### Морозильная камера **E<sup>++</sup>**

- 3 контейнера, система VarioSpace
- Светодиодное освещение
- Время хранения в случае отключения эл-ва: 24 ч
- Мощность замораживания за 24 ч: 16 кг
- 2 аккумулятора холода
- Полки из закаленного стекла

### Преимущества

- Ручки с толкателями
- Транспортировочные ручки спереди и сзади, транспортировочные ролики сзади
- Регулируемые ножки спереди
- Перенавешиваемые двери
- Сменный уплотнитель двери
- Задняя стенка из нержавеющей стали с защитным покрытием SmartSteel
- Длина сетевого кабеля – 200 см

Высота 185,5 см  
Ширина 74,7 см  
Глубина 67,5 см<sup>1</sup>





## CBNstd 5783

Peak

Класс энергопотребления:	<b>A<sup>++</sup></b> <sup>1</sup>
Расход энергии за год / 24 ч:	<b>238 / 0,651 кВт.ч<sup>1</sup></b>
Общий полезный объем:	<b>345 л</b>
Полезный объем:	холодильной камеры: <b>251 л</b> , в т.ч. секции BioFresh: <b>94 л</b> / морозильной камеры: <b>94 л</b>
Уровень шума:	<b>36 дБ(A)</b>
Климатический класс:	<b>SN-T (от +10 °C до +43 °C)</b>
Дверь / корпус:	<b>Нерж. сталь SmartSteel / SmartSteel</b>
Габаритные размеры в см (В/Ш/Г):	<b>201,5 / 59,7 / 67,5<sup>1</sup></b>

Bio Fresh Professional	Hydro Breeze	Fish & Seafood	Duo Cooling	No Frost	Super Cool	Super Frost	Vario Temp	Glass & Steel Interior
Light Tower	Soft System	Soft-Telescopic Rails	Super Silent	Touch & Swipe-Display	Vario Space			

### Управление

- 2,4" цветной TFT-дисплей на двери, технология Touch & Swipe
- Цифровая индикация температуры для холодильной камеры, секции BioFresh и морозильной камеры
- Сигнал при неисправностях: оптический и акустический
- Сигнал двери: оптический и акустический

### Холодильная камера и секция BioFresh

- Система PowerCooling с Ambilight и угольным фильтром FreshAir
- Полочки серии Premium GlassLine с держателями для бутылок, выдвижные контейнер VarioBox, универсальная полка для яиц, маслёнка
- 2 полки серии GlassLine, 1 из них складная
- Отделение VarioSafe
- Встроенная полка для бутылок
- Двухсторонние светодиодные колонны
- Светодиодное освещение секции BioFresh

- 2 контейнера секции BioFresh с доводчиками, 1 Fruit & Vegetable-Safe с технологией HydroBreeze, 1 Fish & Seafood-Safe, 1 система хранения

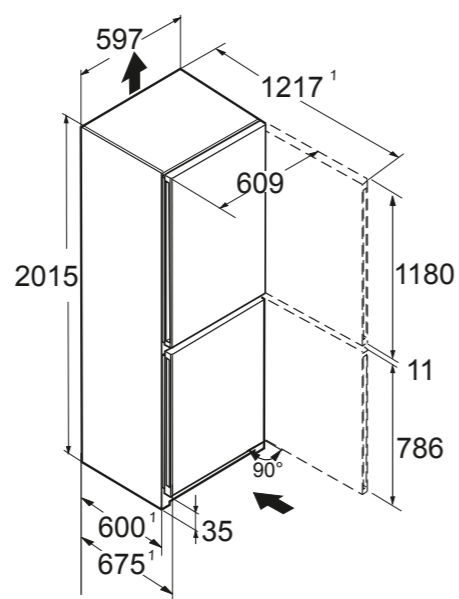
### Морозильная камера

- 3 контейнера, в т.ч. на 2 телескопических направляющих, система VarioSpace
- Форма для льда с крышкой
- Светодиодное освещение
- Время хранения в случае отключения эл-ва: 24 ч
- Мощность замораживания за 24 ч: 16 кг
- 2 аккумулятора холода
- Полки из закаленного стекла

### Преимущества

- Вертикальные встроенные ручки
- Транспортировочные ручки спереди и сзади, транспортировочные ролики сзади
- Регулируемые ножки спереди
- Перенавешиваемые двери
- Сменный уплотнитель двери
- Задняя стенка и дверь из нержавеющей стали с защитным покрытием SmartSteel
- Длина сетевого кабеля - 200 см

Высота 201,5 см  
Ширина 59,7 см  
Глубина 67,5 см<sup>1</sup>



## CBNsdc 5753

Prime

Класс энергопотребления:	<b>A<sup>++</sup></b> <sup>1</sup>
Расход энергии за год / 24 ч:	<b>174 / 0,476 кВт.ч<sup>1</sup></b>
Общий полезный объем:	<b>347 л</b>
Полезный объем:	холодильной камеры: <b>253 л</b> , в т.ч. секции BioFresh: <b>96 л</b> / морозильной камеры: <b>94 л</b>
Уровень шума:	<b>35 дБ(A)</b>
Климатический класс:	<b>SN-T (от +10 °C до +43 °C)</b>
Дверь / корпус:	<b>Нерж. сталь SmartSteel / серебристый</b>
Габаритные размеры в см (В/Ш/Г):	<b>201,5 / 59,7 / 67,5<sup>1</sup></b>

Bio Fresh	Duo Cooling	No Frost	Super Cool	Super Frost	Vario Temp	Glass & Steel Interior	Light Tower	Easy Twist Ice
Soft System	Soft-Telescopic Rails	Super Silent	Touch & Swipe-Display	Vario Space				

### Управление

- 2,4" цветной TFT-дисплей на двери, технология Touch & Swipe
- Цифровая индикация температуры для холодильной камеры, секции BioFresh и морозильной камеры
- Сигнал при неисправностях: оптический и акустический
- Сигнал двери: оптический и акустический

### Холодильная камера и секция BioFresh

- Система PowerCooling с угольным фильтром FreshAir
- Полочки серии Premium GlassLine с держателями для бутылок, выдвижные контейнер VarioBox, универсальная полка для яиц, маслёнка
- 2 полки серии GlassLine, 1 из них складная
- Отделение VarioSafe
- Встроенная полка для бутылок
- Двухсторонние светодиодные колонны

- Светодиодное освещение секции BioFresh
- 2 контейнера секции BioFresh с доводчиками, 1 Fruit & Vegetable-Safe, 1 Meat & Dairy-Safe

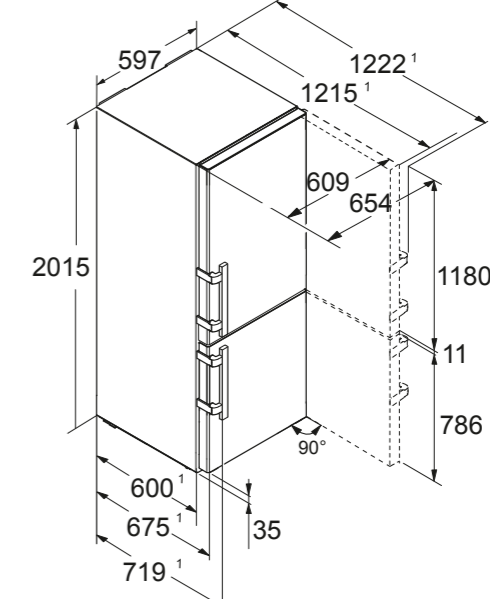
### Морозильная камера

- 3 контейнера, система VarioSpace
- Светодиодное освещение
- Время хранения в случае отключения эл-ва: 24 ч
- Мощность замораживания за 24 ч: 16 кг
- 2 аккумулятора холода
- Полки из закаленного стекла

### Преимущества

- Ручки с толкателями
- Транспортировочные ручки спереди и сзади, транспортировочные ролики сзади
- Регулируемые ножки спереди
- Перенавешиваемые двери
- Сменный уплотнитель двери
- Задняя стенка из нержавеющей стали с защитным покрытием SmartSteel
- Длина сетевого кабеля - 200 см

Высота 201,5 см  
Ширина 59,7 см  
Глубина 67,5 см<sup>1</sup>





## CNd 5753 Prime

Класс энергопотребления:	<b>A<sup>++</sup></b> <sup>1</sup>
Расход энергии за год / 24 ч:	<b>218 / 0,596 кВт.ч<sup>1</sup></b>
Общий полезный объем:	<b>349 л</b>
Полезный объем:	холодильной камеры: <b>255 л</b> / морозильной камеры: <b>94 л</b>
Уровень шума:	<b>36 дБ(А)</b>
Климатический класс:	<b>SN-T (от +10 °С до +43 °С)</b>
Дверь / корпус:	<b>Белая / белый</b>
Габаритные размеры в см (В/Ш/Г):	<b>201,5 / 59,7 / 67,5<sup>1</sup></b>

Easy Fresh	Duo Cooling	No Frost	Super Cool	Super Frost	Vario Temp	Glass & Steel Interior	Light Tower	Easy Twist Ice
Soft System	Super Silent	Touch & Swipe-Display	Vario Space					

### Управление

- 2,4" цветной TFT-дисплей за дверью, технология Touch & Swipe
- Цифровая индикация температуры для холодильной и морозильной камер
- Сигнал при неисправностях: оптический и акустический
- Сигнал двери: оптический и акустический

### Холодильная камера

- Система PowerCooling с угольным фильтром FreshAir
- Полочки серии Premium GlassLine с держателями для бутылок, выдвижные контейнер VarioBox, универсальная полка для яиц, маслёнка
- 5 полок серии GlassLine, 1 из них складная
- Отделение VarioSafe
- Полка для бутылок
- Двухсторонние светодиодные колонны

- 1 контейнер секции EasyFresh на телескопических направляющих с частичным выдвижением

### Морозильная камера **\*\*\*\***

- 3 контейнера, система VarioSpace
- Светодиодное освещение
- Время хранения в случае отключения эл-ва: 24 ч
- Мощность замораживания за 24 ч: 16 кг
- 2 аккумулятора холода
- Полки из закаленного стекла

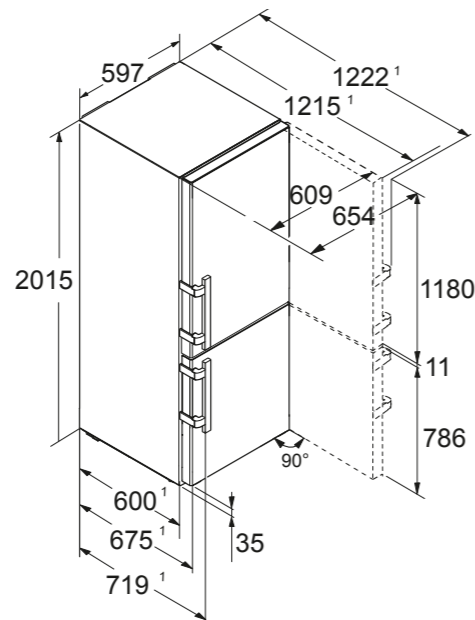
### Преимущества

- Ручки с толкателями
- Транспортировочные ручки спереди и сзади, транспортировочные ролики сзади
- Регулируемые ножки спереди
- Перенавешиваемые двери
- Сменный уплотнитель двери
- Задняя стенка из нержавеющей стали с защитным покрытием SmartSteel
- Длина сетевого кабеля - 200 см

← 60 →



Высота 201,5 см  
Ширина 59,7 см  
Глубина 67,5 см<sup>1</sup>



## CBNbdc 573i Plus

Класс энергопотребления:	<b>A<sup>++</sup></b> <sup>1</sup>
Расход энергии за год / 24 ч:	<b>279 / 0,764 кВт.ч<sup>1</sup></b>
Общий полезный объем:	<b>349 л</b>
Полезный объем:	холодильной камеры: <b>255 л</b> , в т.ч. секции BioFresh: <b>98 л</b> / морозильной камеры: <b>94 л</b>
Уровень шума:	<b>37 дБ(А)</b>
Климатический класс:	<b>SN-T (от +10 °С до +43 °С)</b>
Дверь / корпус:	<b>Черная нерж. сталь BlackSteel / черный</b>
Габаритные размеры в см (В/Ш/Г):	<b>201,5 / 59,7 / 67,5<sup>1</sup></b>

Bio Fresh	Duo Cooling	No Frost	Super Cool	Super Frost	Super Silent	Touch & Swipe-Display	Vario Space
-----------	-------------	----------	------------	-------------	--------------	-----------------------	-------------

### Управление

- 2,4" цветной TFT-дисплей на двери, технология Touch & Swipe
- Цифровая индикация температуры для холодильной камеры, секции BioFresh и морозильной камеры
- Сигнал при неисправностях: оптический и акустический
- Сигнал двери: оптический и акустический

### Холодильная камера и секция BioFresh

- Система PowerCooling с угольным фильтром FreshAir
- Пластиковые дверные полки с держателями для бутылок, форма для яиц, FlexCube
- 3 полки серии GlassLine, 1 из них складная
- Встроенная полка для бутылок
- Светодиодное освещение, расположенное в верхней части
- 2 контейнера секции BioFresh на телескопических направляющих с частичным выдвижением, 1 Fruit & Vegetable-Safe, 1 Meat & Dairy-Safe

### Морозильная камера **\*\*\*\***

- 3 контейнера, система VarioSpace
- Форма для льда
- Время хранения в случае отключения эл-ва: 24 ч
- Мощность замораживания за 24 ч: 16 кг
- Полки из закаленного стекла

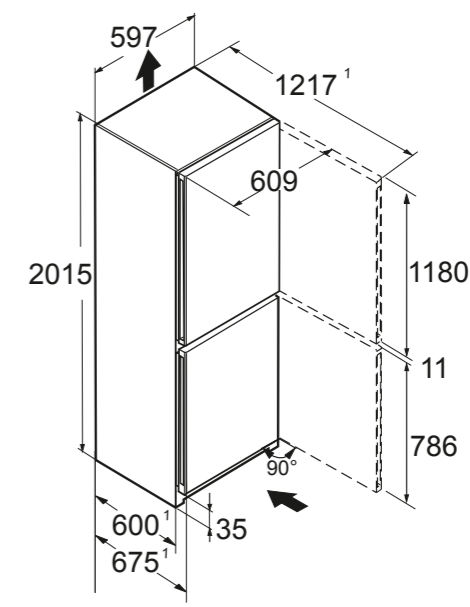
### Преимущества

- Вертикальные встроенные ручки
- Транспортировочные ручки спереди и сзади, транспортировочные ролики сзади
- Регулируемые ножки спереди
- Перенавешиваемые двери
- Сменный уплотнитель двери
- Длина сетевого кабеля - 200 см

← 60 →



Высота 201,5 см  
Ширина 59,7 см  
Глубина 67,5 см<sup>1</sup>





## CBNsdс 573i Plus

Класс энергопотребления:	<b>A<sup>++</sup></b> <sup>1</sup>
Расход энергии за год / 24 ч:	<b>279 / 0,764 кВт.ч<sup>1</sup></b>
Общий полезный объем:	<b>349 л</b>
Полезный объем:	холодильной камеры: <b>255 л</b> , в т.ч. секции BioFresh: <b>98 л</b> / морозильной камеры: <b>94 л</b>
Уровень шума:	<b>37 дБ(A)</b>
Климатический класс:	<b>SN-T (от +10 °С до +43 °С)</b>
Дверь / корпус:	<b>Нерж. сталь SmartSteel / серебристый</b>
Габаритные размеры в см (В/Ш/Г):	<b>201,5 / 59,7 / 67,5<sup>1</sup></b>



### Управление

- 2,4" цветной TFT-дисплей на двери, технология Touch & Swipe
- Цифровая индикация температуры для холодильной камеры, секции BioFresh и морозильной камеры
- Сигнал при неисправностях: оптический и акустический
- Сигнал двери: оптический и акустический

### Холодильная камера и секция BioFresh

- Система PowerCooling с угольным фильтром FreshAir
- Пластиковые дверные полки с держателями для бутылок, форма для яиц, FlexCube
- 3 полки серии GlassLine, 1 из них складная
- Встроенная полка для бутылок
- Светодиодное освещение, расположенное в верхней части
- 2 контейнера секции BioFresh на телескопических направляющих с частичным выдвижением, 1 Fruit & Vegetable-Safe, 1 Meat & Dairy-Safe

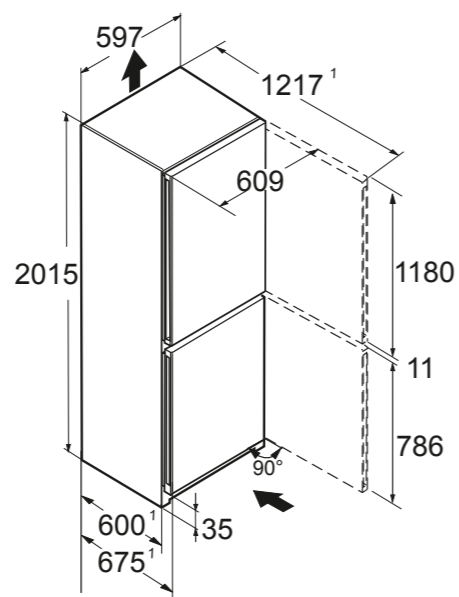
### Морозильная камера **\*\*\*\***

- 3 контейнера, система VarioSpace
- Форма для льда
- Время хранения в случае отключения эл-ва: 24 ч
- Мощность замораживания за 24 ч: 16 кг
- Полки из закаленного стекла

### Преимущества

- Вертикальные встроенные ручки
- Транспортировочные ручки спереди и сзади, транспортировочные ролики сзади
- Регулируемые ножки спереди
- Перенавешиваемые двери
- Сменный уплотнитель двери
- Длина сетевого кабеля – 200 см

Высота 201,5 см  
Ширина 59,7 см  
Глубина 67,5 см<sup>1</sup>



## CBNс 5723 Plus

Класс энергопотребления:	<b>A<sup>++</sup></b> <sup>1</sup>
Расход энергии за год / 24 ч:	<b>279 / 0,764 кВт.ч<sup>1</sup></b>
Общий полезный объем:	<b>349 л</b>
Полезный объем:	холодильной камеры: <b>255 л</b> , в т.ч. секции BioFresh: <b>98 л</b> / морозильной камеры: <b>94 л</b>
Уровень шума:	<b>37 дБ(A)</b>
Климатический класс:	<b>SN-T (от +10 °С до +43 °С)</b>
Дверь / корпус:	<b>Белая / белый</b>
Габаритные размеры в см (В/Ш/Г):	<b>201,5 / 59,7 / 67,5<sup>1</sup></b>



### Управление

- Монохромный LCD-дисплей за дверью, сенсорное управление
- Цифровая индикация температуры для холодильной и морозильной камер
- Сигнал при неисправностях: оптический и акустический
- Сигнал двери: оптический и акустический

### Холодильная камера и секция BioFresh

- Система PowerCooling с угольным фильтром FreshAir
- Пластиковые дверные полки с держателями для бутылок, форма для яиц, FlexCube
- 3 полки серии GlassLine, 1 из них складная
- Встроенная полка для бутылок
- Светодиодное освещение, расположенное в верхней части
- 2 контейнера секции BioFresh на телескопических направляющих с частичным выдвижением, 1 Fruit & Vegetable-Safe, 1 Meat & Dairy-Safe

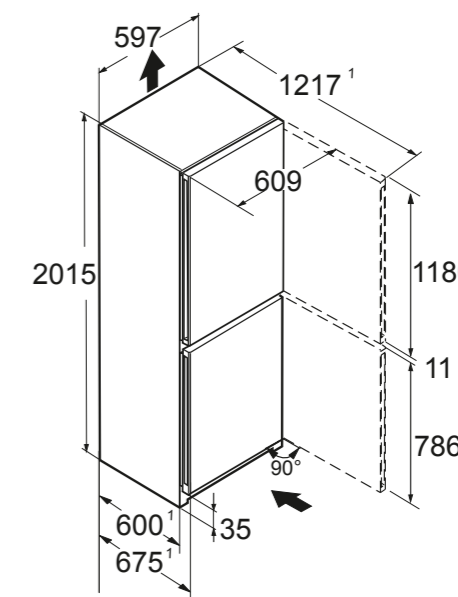
### Морозильная камера **\*\*\*\***

- 3 контейнера, система VarioSpace
- Время хранения в случае отключения эл-ва: 24 ч
- Мощность замораживания за 24 ч: 16 кг
- Полки из закаленного стекла

### Преимущества

- Вертикальные встроенные ручки
- Транспортировочные ручки спереди и сзади, транспортировочные ролики сзади
- Регулируемые ножки спереди
- Перенавешиваемые двери
- Сменный уплотнитель двери
- Длина сетевого кабеля – 200 см

Высота 201,5 см  
Ширина 59,7 см  
Глубина 67,5 см<sup>1</sup>





## CBNsfc 57vi Plus

Класс энергопотребления:	<b>A<sup>++</sup></b> <sup>1</sup>
Расход энергии за год / 24 ч:	<b>279 / 0,764 кВт.ч<sup>1</sup></b>
Общий полезный объем:	<b>349 л</b>
Полезный объем:	холодильной камеры: <b>255 л</b> , в т.ч. секции BioFresh: <b>98 л</b> / морозильной камеры: <b>94 л</b>
Уровень шума:	<b>37 дБ(A)</b>
Климатический класс:	<b>SN-T (от +10 °C до +43 °C)</b>
Дверь / корпус:	<b>SteelFinish / серебристый</b>
Габаритные размеры в см (В/Ш/Г):	<b>201,5 / 59,7 / 67,5<sup>1</sup></b>



### Управление

- Монохромный LCD-дисплей за дверью, сенсорное управление
- Цифровая индикация температуры для холодильной и морозильной камер
- Сигнал при неисправностях: оптический и акустический
- Сигнал двери: оптический и акустический

### Холодильная камера и секция BioFresh

- Система PowerCooling с угольным фильтром FreshAir
- Пластиковые дверные полки с держателями для бутылок, форма для яиц, FlexCube
- 3 полки серии GlassLine, 1 из них складная
- Встроенная полка для бутылок
- Светодиодное освещение, расположенное в верхней части
- 2 контейнера секции BioFresh на телескопических направляющих с частичным выдвижением, 2 Fruit & Vegetable-Safes, 2 органайзера FlexSystem

### Морозильная камера

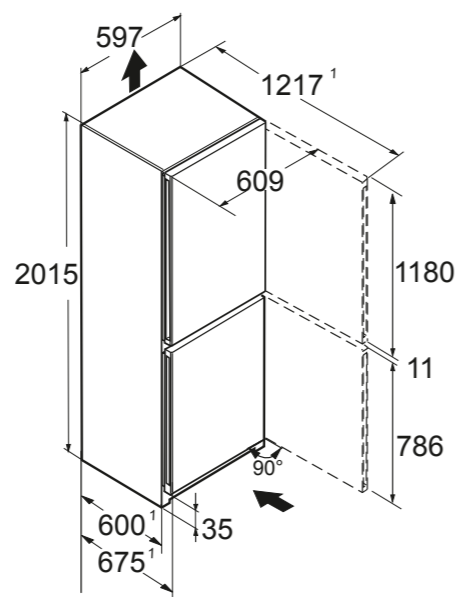
- 3 контейнера, система VarioSpace
- Время хранения в случае отключения эл-ва: 24 ч
- Мощность замораживания за 24 ч: 16 кг
- Полки из закаленного стекла

### Преимущества

- Вертикальные встроенные ручки
- Транспортировочные ручки спереди и сзади, транспортировочные ролики сзади
- Регулируемые ножки спереди
- Перенавешиваемые двери
- Сменный уплотнитель двери
- Длина сетевого кабеля - 200 см

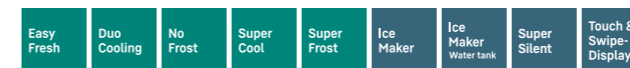


Высота 201,5 см  
Ширина 59,7 см  
Глубина 67,5 см<sup>1</sup>



## CNsfc 574i Plus

Класс энергопотребления:	<b>A<sup>++</sup></b> <sup>1</sup>
Расход энергии за год / 24 ч:	<b>231 / 0,632 кВт.ч<sup>1</sup></b>
Общий полезный объем:	<b>356 л</b>
Полезный объем:	холодильной камеры: <b>264 л</b> / морозильной камеры: <b>92 л</b>
Уровень шума:	<b>37 дБ(A)</b>
Климатический класс:	<b>SN-T (от +10 °C до +43 °C)</b>
Дверь / корпус:	<b>SteelFinish / серебристый</b>
Габаритные размеры в см (В/Ш/Г):	<b>201,5 / 59,7 / 67,5<sup>1</sup></b>



### Управление

- 2,4" цветной TFT-дисплей на двери, технология Touch & Swipe
- Цифровая индикация температуры для холодильной и морозильной камер
- Сигнал при неисправностях: оптический и акустический
- Сигнал двери: оптический и акустический

### Холодильная камера

- Система PowerCooling с угольным фильтром FreshAir
- Пластиковые дверные полки с держателями для бутылок, форма для яиц, FlexCube
- 4 полки серии GlassLine, 1 из них складная
- Отделение VarioSafe
- Полка для бутылок
- Светодиодное освещение, расположенное в верхней части
- 1 контейнер секции EasyFresh с направляющими

### Морозильная камера

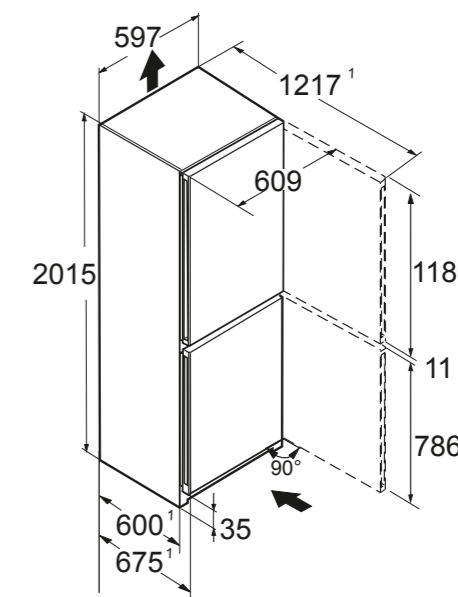
- 3 контейнера, система VarioSpace
- Ледогенератор IceMaker с резервуаром для воды
- Производительность ледогенератора за 24 ч: 1,2 кг
- Запас льда: 5,4 кг
- Время хранения в случае отключения эл-ва: 24 ч
- Мощность замораживания за 24 ч: 16 кг
- Полки из закаленного стекла

### Преимущества

- Вертикальные встроенные ручки
- Транспортировочные ручки спереди и сзади, транспортировочные ролики сзади
- Регулируемые ножки спереди
- Перенавешиваемые двери
- Сменный уплотнитель двери
- Длина сетевого кабеля - 200 см



Высота 201,5 см  
Ширина 59,7 см  
Глубина 67,5 см<sup>1</sup>





## CNgbс 5723

Plus

Класс энергопотребления:	<b>A<sup>++</sup></b> <sup>1</sup>
Расход энергии за год / 24 ч:	<b>233 / 0,637 кВт.ч<sup>1</sup></b>
Общий полезный объем:	<b>360 л</b>
Полезный объем:	холодильной камеры: <b>266 л</b> / морозильной камеры: <b>94 л</b>
Уровень шума:	<b>37 дБ(А)</b>
Климатический класс:	<b>SN-T (от +10 °С до +43 °С)</b>
Дверь / корпус:	<b>Фронт белое стекло / серебристый</b>
Габаритные размеры в см (В/Ш/Г):	<b>201,5 / 59,7 / 68,2<sup>1</sup></b>



Vario Space

### Управление

- Монохромный LCD-дисплей за дверью, сенсорное управление
- Цифровая индикация температуры для холодильной и морозильной камер
- Сигнал при неисправностях: оптический и акустический
- Сигнал двери: оптический и акустический

### Холодильная камера

- Система PowerCooling с угольным фильтром FreshAir
- Пластиковые дверные полки с держателями для бутылок, форма для яиц, FlexCube
- 5 полок серии GlassLine, 1 из них складная
- Отделение VarioSafe
- Полка для бутылок
- Светодиодное освещение, расположенное в верхней части
- 1 контейнер секции EasyFresh с направляющими

### Морозильная камера

- 3 контейнера, система VarioSpace
- Время хранения в случае отключения эл-ва: 24 ч
- Мощность замораживания за 24 ч: 16 кг
- Полки из закаленного стекла

### Преимущества

- Вертикальные встроенные ручки
- Транспортировочные ручки спереди и сзади, транспортировочные ролики сзади
- Регулируемые ножки спереди
- Перенавешиваемые двери
- Сменный уплотнитель двери
- Длина сетевого кабеля – 200 см

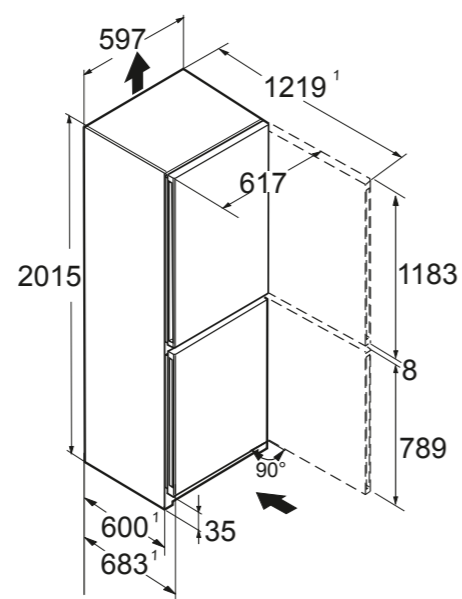


Также доступны:



CNgbс 5723 **A<sup>++</sup>** 233 / 0,637 кВт.ч, с черной фронтальной стеклянной поверхностью

Высота 201,5 см  
Ширина 59,7 см  
Глубина 68,2 см<sup>1</sup>



## CNsfd 5704

Pure

Класс энергопотребления:	<b>A<sup>++</sup></b> <sup>1</sup>
Расход энергии за год / 24 ч:	<b>242 / 0,663 кВт.ч<sup>1</sup></b>
Общий полезный объем:	<b>348 л</b>
Полезный объем:	холодильной камеры: <b>225 л</b> / морозильной камеры: <b>123 л</b>
Уровень шума:	<b>37 дБ(А)</b>
Климатический класс:	<b>SN-T (от +10 °С до +43 °С)</b>
Дверь / корпус:	<b>SteelFinish / серебристый</b>
Габаритные размеры в см (В/Ш/Г):	<b>201,5 / 59,7 / 67,5<sup>1</sup></b>



### Управление

- Монохромный LCD-дисплей за дверью, сенсорное управление
- Цифровая индикация температуры для холодильной и морозильной камер
- Сигнал при неисправностях: оптический и акустический
- Сигнал двери: оптический и акустический

### Холодильная камера

- Система PowerCooling с угольным фильтром FreshAir
- Пластиковые дверные полки с держателями для бутылок, форма для яиц
- 4 полки серии GlassLine
- Держатель для бутылок
- Светодиодное освещение, расположенное в верхней части
- 1 контейнер секции EasyFresh с направляющими

### Морозильная камера

- 4 контейнера, система VarioSpace
- Время хранения в случае отключения эл-ва: 24 ч
- Мощность замораживания за 24 ч: 16 кг
- Полки из закаленного стекла

### Преимущества

- Вертикальные встроенные ручки
- Транспортировочные ручки спереди и сзади, транспортировочные ролики сзади
- Регулируемые ножки спереди
- Перенавешиваемые двери
- Сменный уплотнитель двери
- Длина сетевого кабеля – 200 см

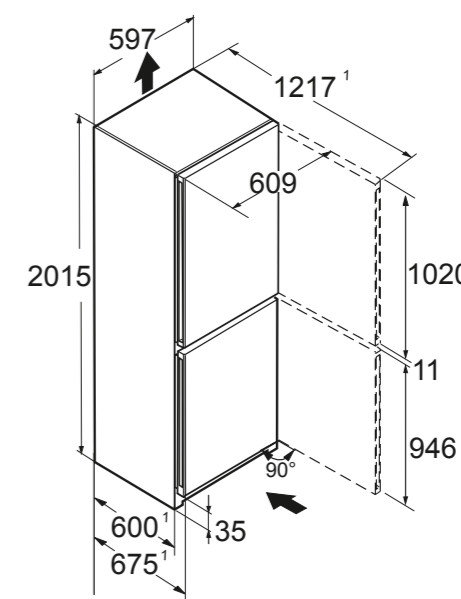


Также доступны:



CNsfd 5704 **A<sup>++</sup>** 242 / 0,663 кВт.ч, в белом цвете

Высота 201,5 см  
Ширина 59,7 см  
Глубина 67,5 см<sup>1</sup>





## CNsdс 5703

Pure

Класс энергопотребления:	<b>A<sup>++</sup></b> <sup>1</sup>
Расход энергии за год / 24 ч:	<b>233 / 0,637 кВт.ч</b> <sup>1</sup>
Общий полезный объем:	<b>360 л</b>
Полезный объем:	холодильной камеры: <b>266 л</b> / морозильной камеры: <b>94 л</b>
Уровень шума:	<b>37 дБ(А)</b>
Климатический класс:	<b>SN-T (от +10 °С до +43 °С)</b>
Дверь / корпус:	<b>Нерж. сталь SmartSteel / серебристый</b>
Габаритные размеры в см (В/Ш/Г):	<b>201,5 / 59,7 / 67,5</b> <sup>1</sup>



### Управление

- Монохромный LCD-дисплей за дверью, сенсорное управление
- Цифровая индикация температуры для холодильной и морозильной камер
- Сигнал при неисправностях: оптический и акустический
- Сигнал двери: оптический и акустический

### Холодильная камера

- Система PowerCooling с угольным фильтром FreshAir
- Пластиковые дверные полки с держателями для бутылок, форма для яиц
- 5 полок серии GlassLine
- Держатель для бутылок
- Светодиодное освещение, расположенное в верхней части
- 1 контейнер секции EasyFresh с направляющими

### Морозильная камера

- 3 контейнера, система VarioSpace
- Время хранения в случае отключения эл-ва: 24 ч
- Мощность замораживания за 24 ч: 16 кг
- Полки из закаленного стекла

### Преимущества

- Вертикальные встроенные ручки
- Транспортировочные ручки спереди и сзади, транспортировочные ролики сзади
- Регулируемые ножки спереди
- Перенавешиваемые двери
- Сменный уплотнитель двери
- Длина сетевого кабеля – 200 см

← 60 →



## CNsff 5703

Pure

Класс энергопотребления:	<b>A</b> <sup>1</sup>
Расход энергии за год / 24 ч:	<b>405 / 1,109 кВт.ч</b> <sup>1</sup>
Общий полезный объем:	<b>360 л</b>
Полезный объем:	холодильной камеры: <b>266 л</b> / морозильной камеры: <b>94 л</b>
Уровень шума:	<b>39 дБ(А)</b>
Климатический класс:	<b>SN-T (от +10 °С до +43 °С)</b>
Дверь / корпус:	<b>SteelFinish / серебристый</b>
Габаритные размеры в см (В/Ш/Г):	<b>201,5 / 59,7 / 67,5</b> <sup>1</sup>



### Управление

- Монохромный LCD-дисплей за дверью, сенсорное управление
- Цифровая индикация температуры для холодильной и морозильной камер
- Сигнал при неисправностях: оптический и акустический
- Сигнал двери: оптический и акустический

### Холодильная камера

- Система PowerCooling с угольным фильтром FreshAir
- Пластиковые дверные полки с держателями для бутылок, форма для яиц
- 5 полок серии GlassLine
- Держатель для бутылок
- Светодиодное освещение, расположенное в верхней части
- 1 контейнер секции EasyFresh с направляющими

### Морозильная камера

- 3 контейнера, система VarioSpace
- Время хранения в случае отключения эл-ва: 24 ч
- Мощность замораживания за 24 ч: 16 кг
- Полки из закаленного стекла

### Преимущества

- Вертикальные встроенные ручки
- Транспортировочные ручки спереди и сзади, транспортировочные ролики сзади
- Регулируемые ножки спереди
- Перенавешиваемые двери
- Сменный уплотнитель двери
- Длина сетевого кабеля – 200 см

← 60 →

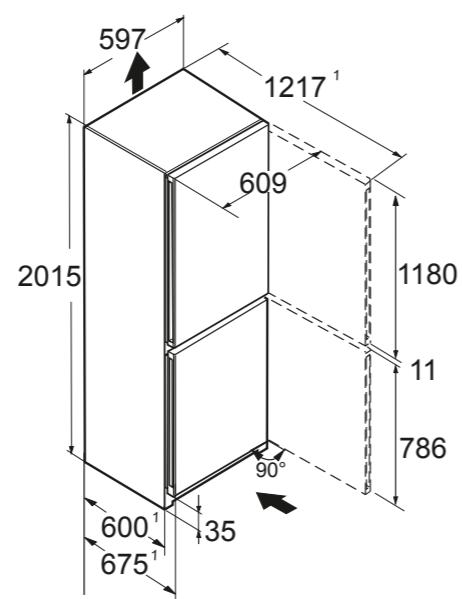


Также доступны:

Высота 201,5 см  
Ширина 59,7 см  
Глубина 67,5 см<sup>1</sup>



CNbed 5703 **A** 233 / 0,637 кВт.ч, в бежевом цвете

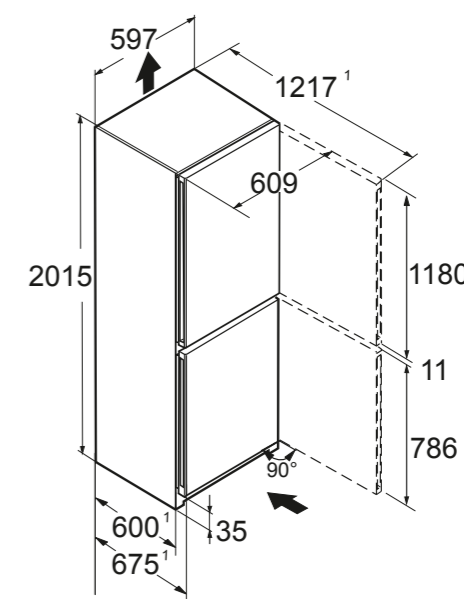


Также доступны:

Высота 201,5 см  
Ширина 59,7 см  
Глубина 67,5 см<sup>1</sup>



CNf 5703 **A** 405 / 1,109 кВт.ч, в белом цвете

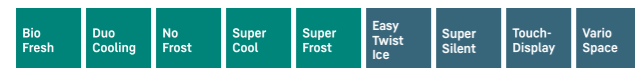




## CBNbda 5223

Plus

Класс энергопотребления:	<b>A++<sup>1</sup></b>
Расход энергии за год / 24 ч:	<b>252 / 0,690 кВт.ч<sup>1</sup></b>
Общий полезный объем:	<b>310 л</b>
Полезный объем:	холодильной камеры: <b>216 л</b> , в т.ч. секции BioFresh: <b>52 л</b> / морозильной камеры: <b>94 л</b>
Уровень шума:	<b>36 дБ(A)</b>
Климатический класс:	<b>SN-T (от +10 °C до +43 °C)</b>
Дверь / корпус:	<b>Черная нерж. сталь BlackSteel / черный</b>
Габаритные размеры в см (В/Ш/Г):	<b>185,5 / 59,7 / 67,5<sup>1</sup></b>



### Управление

- Монохромный LCD-дисплей за дверью, сенсорное управление
- Цифровая индикация температуры для холодильной и морозильной камер
- Сигнал при неисправностях: оптический и акустический
- Сигнал двери: оптический и акустический

### Холодильная камера и секция BioFresh

- Система PowerCooling с угольным фильтром FreshAir
- Пластиковые дверные полки с держателями для бутылок, форма для яиц, FlexCube
- 4 полки серии GlassLine, 1 из них складная
- Встроенная полка для бутылок
- Светодиодное освещение, расположенное в верхней части
- 1 контейнер секции BioFresh на телескопических направляющих с частичным выдвижением, 1 Fruit & Vegetable-Safe

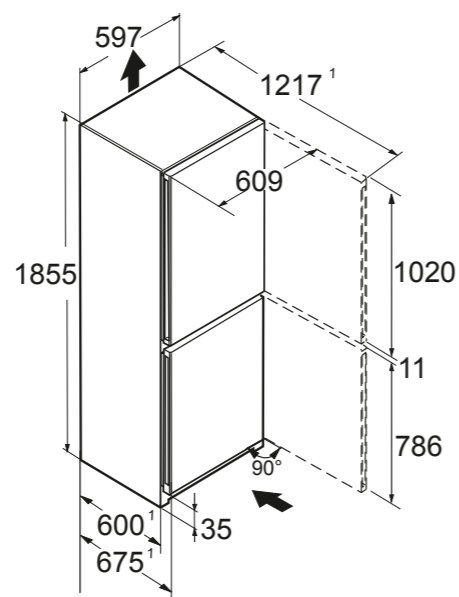
### Морозильная камера \*\*\*

- 3 контейнера, система VarioSpace
- Время хранения в случае отключения эл-ва: 24 ч
- Мощность замораживания за 24 ч: 16 кг
- Полки из закаленного стекла

### Преимущества

- Вертикальные встроенные ручки
- Транспортировочные ручки спереди и сзади, транспортировочные ролики сзади
- Регулируемые ножки спереди
- Перенавешиваемые двери
- Сменный уплотнитель двери
- Длина сетевого кабеля - 200 см

Высота 185,5 см  
Ширина 59,7 см  
Глубина 67,5 см<sup>1</sup>



## CBNsdc 522i

Plus

Класс энергопотребления:	<b>A++<sup>1</sup></b>
Расход энергии за год / 24 ч:	<b>252 / 0,690 кВт.ч<sup>1</sup></b>
Общий полезный объем:	<b>310 л</b>
Полезный объем:	холодильной камеры: <b>216 л</b> , в т.ч. секции BioFresh: <b>52 л</b> / морозильной камеры: <b>94 л</b>
Уровень шума:	<b>33 дБ(A)</b>
Климатический класс:	<b>SN-T (от +10 °C до +43 °C)</b>
Дверь / корпус:	<b>Нерж. сталь SmartSteel / серебристый</b>
Габаритные размеры в см (В/Ш/Г):	<b>185,5 / 59,7 / 67,5<sup>1</sup></b>



### Управление

- Монохромный LCD-дисплей за дверью, сенсорное управление
- Цифровая индикация температуры для холодильной и морозильной камер
- Сигнал при неисправностях: оптический и акустический
- Сигнал двери: оптический и акустический

### Холодильная камера и секция BioFresh

- Система PowerCooling с угольным фильтром FreshAir
- Пластиковые дверные полки с держателями для бутылок, форма для яиц, FlexCube
- 4 полки серии GlassLine, 1 из них складная
- Встроенная полка для бутылок
- Светодиодное освещение, расположенное в верхней части
- 1 контейнер секции BioFresh на телескопических направляющих с частичным выдвижением, 1 Fruit & Vegetable-Safe

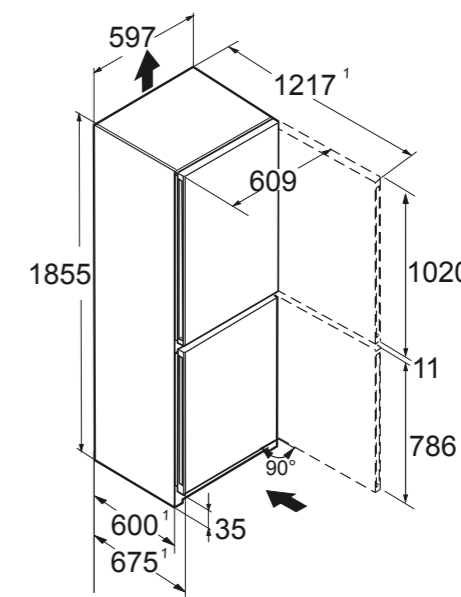
### Морозильная камера \*\*\*

- 3 контейнера, система VarioSpace
- Время хранения в случае отключения эл-ва: 24 ч
- Мощность замораживания за 24 ч: 16 кг
- Полки из закаленного стекла

### Преимущества

- Вертикальные встроенные ручки
- Транспортировочные ручки спереди и сзади, транспортировочные ролики сзади
- Регулируемые ножки спереди
- Перенавешиваемые двери
- Сменный уплотнитель двери
- Длина сетевого кабеля - 200 см

Высота 185,5 см  
Ширина 59,7 см  
Глубина 67,5 см<sup>1</sup>



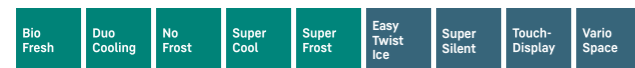




## CBNc 5223

Plus

Класс энергопотребления:	<b>A<sup>++</sup></b> <sup>1</sup>
Расход энергии за год / 24 ч:	<b>252 / 0,690 кВт.ч<sup>1</sup></b>
Общий полезный объем:	<b>310 л</b>
Полезный объем:	холодильной камеры: <b>216 л</b> , в т.ч. секции BioFresh: <b>52 л</b> / морозильной камеры: <b>94 л</b>
Уровень шума:	<b>37 дБ(А)</b>
Климатический класс:	<b>SN-T (от +10 °C до +43 °C)</b>
Дверь / корпус:	<b>Белая / белый</b>
Габаритные размеры в см (В/Ш/Г):	<b>185,5 / 59,7 / 67,5<sup>1</sup></b>



### Управление

- Монохромный LCD-дисплей за дверью, сенсорное управление
- Цифровая индикация температуры для холодильной и морозильной камер
- Сигнал при неисправностях: оптический и акустический
- Сигнал двери: оптический и акустический

### Холодильная камера и секция BioFresh

- Система PowerCooling с угольным фильтром FreshAir
- Пластиковые дверные полки с держателями для бутылок, форма для яиц, FlexCube
- 4 полки серии GlassLine, 1 из них складная
- Встроенная полка для бутылок
- Светодиодное освещение, расположенное в верхней части
- 1 контейнер секции BioFresh на телескопических направляющих с частичным выдвиганием, 1 Fruit & Vegetable-Safe

### Морозильная камера

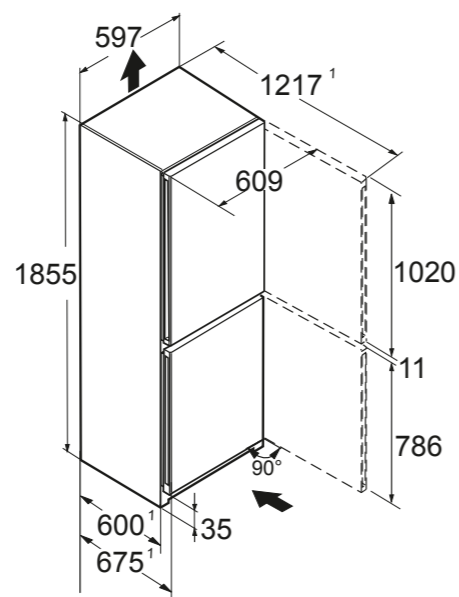
- 3 контейнера, система VarioSpace
- Время хранения в случае отключения эл-ва: 24 ч
- Мощность замораживания за 24 ч: 16 кг
- Полки из закаленного стекла

### Преимущества

- Вертикальные встроенные ручки
- Транспортировочные ручки спереди и сзади, транспортировочные ролики сзади
- Регулируемые ножки спереди
- Перенавешиваемые двери
- Сменный уплотнитель двери
- Длина сетевого кабеля - 200 см



Высота 185,5 см  
Ширина 59,7 см  
Глубина 67,5 см<sup>1</sup>



## CNsdс 5203

Pure

Класс энергопотребления:	<b>A<sup>++</sup></b> <sup>1</sup>
Расход энергии за год / 24 ч:	<b>222 / 0,606 кВт.ч<sup>1</sup></b>
Общий полезный объем:	<b>319 л</b>
Полезный объем:	холодильной камеры: <b>225 л</b> / морозильной камеры: <b>94 л</b>
Уровень шума:	<b>37 дБ(А)</b>
Климатический класс:	<b>SN-T (от +10 °C до +43 °C)</b>
Дверь / корпус:	<b>Нерж. сталь SmartSteel / серебристый</b>
Габаритные размеры в см (В/Ш/Г):	<b>185,5 / 59,7 / 67,5<sup>1</sup></b>



### Управление

- Монохромный LCD-дисплей за дверью, сенсорное управление
- Цифровая индикация температуры для холодильной и морозильной камер
- Сигнал при неисправностях: оптический и акустический
- Сигнал двери: оптический и акустический

### Холодильная камера

- Система PowerCooling с угольным фильтром FreshAir
- Пластиковые дверные полки с держателями для бутылок, форма для яиц
- 4 полки серии GlassLine
- Держатель для бутылок
- Светодиодное освещение, расположенное в верхней части
- 1 контейнер секции EasyFresh с направляющими

### Морозильная камера

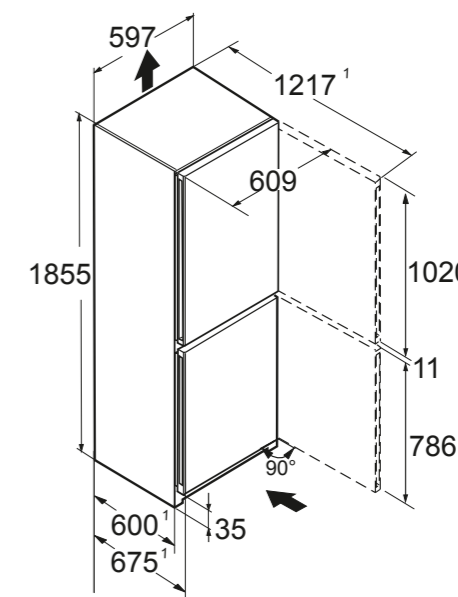
- 3 контейнера, система VarioSpace
- Время хранения в случае отключения эл-ва: 24 ч
- Мощность замораживания за 24 ч: 16 кг
- Полки из закаленного стекла

### Преимущества

- Вертикальные встроенные ручки
- Транспортировочные ручки спереди и сзади, транспортировочные ролики сзади
- Регулируемые ножки спереди
- Перенавешиваемые двери
- Сменный уплотнитель двери
- Длина сетевого кабеля - 200 см



Высота 185,5 см  
Ширина 59,7 см  
Глубина 67,5 см<sup>1</sup>





## CNbed 5203

Pure

Класс энергопотребления:	<b>A<sup>++</sup></b> <sup>1</sup>
Расход энергии за год / 24 ч:	<b>222 / 0,606 кВт.ч<sup>1</sup></b>
Общий полезный объем:	<b>319 л</b>
Полезный объем:	холодильной камеры: <b>225 л</b> / морозильной камеры: <b>94 л</b>
Уровень шума:	<b>37 дБ(А)</b>
Климатический класс:	<b>SN-T (от +10 °С до +43 °С)</b>
Дверь / корпус:	<b>Бежевая / бежевый</b>
Габаритные размеры в см (В/Ш/Г):	<b>185,5 / 59,7 / 67,5<sup>1</sup></b>



### Управление

- Монохромный LCD-дисплей за дверью, сенсорное управление
- Цифровая индикация температуры для холодильной и морозильной камер
- Сигнал при неисправностях: оптический и акустический
- Сигнал двери: оптический и акустический

### Холодильная камера

- Система PowerCooling с угольным фильтром FreshAir
- Пластиковые дверные полки с держателями для бутылок, форма для яиц
- 4 полки серии GlassLine
- Держатель для бутылок
- Светодиодное освещение, расположенное в верхней части
- 1 контейнер секции EasyFresh с направляющими

### Морозильная камера

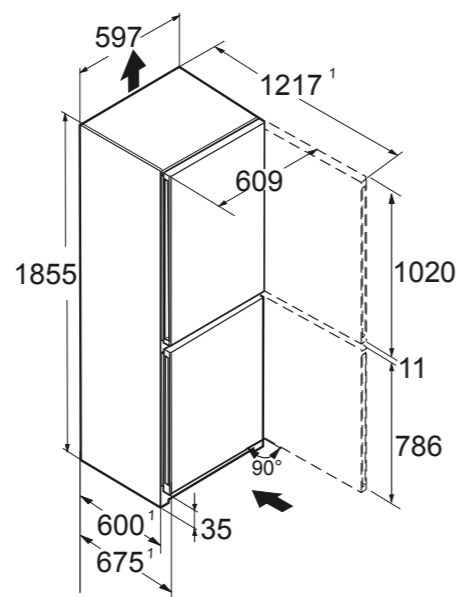
- 3 контейнера, система VarioSpace
- Время хранения в случае отключения эл-ва: 24 ч
- Мощность замораживания за 24 ч: 16 кг
- Полки из закаленного стекла

### Преимущества

- Вертикальные встроенные ручки
- Транспортировочные ручки спереди и сзади, транспортировочные ролики сзади
- Регулируемые ножки спереди
- Перенашиваемые двери
- Сменный уплотнитель двери
- Длина сетевого кабеля – 200 см



Высота 185,5 см  
Ширина 59,7 см  
Глубина 67,5 см<sup>1</sup>



## CNsff 5203

Pure

Класс энергопотребления:	<b>A</b> <sup>1</sup>
Расход энергии за год / 24 ч:	<b>385 / 1,054 кВт.ч<sup>1</sup></b>
Общий полезный объем:	<b>319 л</b>
Полезный объем:	холодильной камеры: <b>225 л</b> / морозильной камеры: <b>94 л</b>
Уровень шума:	<b>39 дБ(А)</b>
Климатический класс:	<b>SN-T (от +10 °С до +43 °С)</b>
Дверь / корпус:	<b>SteelFinish / серебристый</b>
Габаритные размеры в см (В/Ш/Г):	<b>185,5 / 59,7 / 67,5<sup>1</sup></b>



### Управление

- Монохромный LCD-дисплей за дверью, сенсорное управление
- Цифровая индикация температуры для холодильной и морозильной камер
- Сигнал при неисправностях: оптический и акустический
- Сигнал двери: оптический и акустический

### Холодильная камера

- Система PowerCooling с угольным фильтром FreshAir
- Пластиковые дверные полки с держателями для бутылок, форма для яиц
- 4 полки серии GlassLine
- Держатель для бутылок
- Светодиодное освещение, расположенное в верхней части
- 1 контейнер секции EasyFresh с направляющими

### Морозильная камера

- 3 контейнера, система VarioSpace
- Время хранения в случае отключения эл-ва: 24 ч
- Мощность замораживания за 24 ч: 16 кг
- Полки из закаленного стекла

### Преимущества

- Вертикальные встроенные ручки
- Транспортировочные ручки спереди и сзади, транспортировочные ролики сзади
- Регулируемые ножки спереди
- Перенашиваемые двери
- Сменный уплотнитель двери
- Длина сетевого кабеля – 200 см

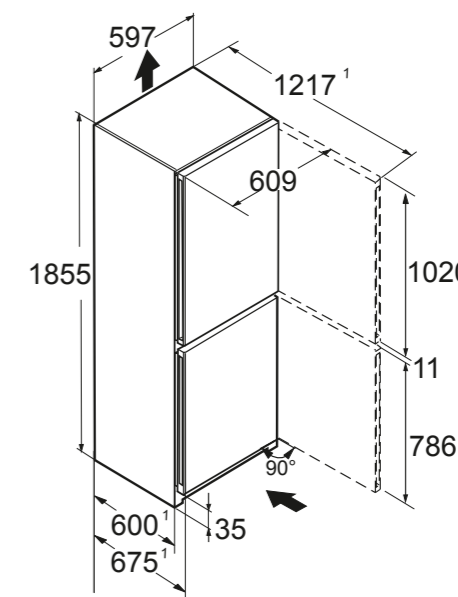


Также доступны:



CNf 5203 **A** 385 / 1,054 кВт.ч, в белом цвете

Высота 185,5 см  
Ширина 59,7 см  
Глубина 67,5 см<sup>1</sup>



# Холодильные камеры



## Обзор серий



◇ Серия Plus



◇ Серия Prime

	◇ Серия Plus	◇ Серия Prime
<b>Технология свежести</b>	EasyFresh на встроенной направляющей выдвижного ящика	EasyFresh на телескопических направляющих
	BioFresh на телескопических направляющих	BioFresh с SoftTelescopic
	Фильтр FreshAir	Фильтр FreshAir
<b>Комфорт и гибкость</b>	Складная стеклянная полка	Складная стеклянная полка
	VarioSafe	Доводчик двери SoftSystem
		VarioSafe
		Контейнеры VarioBox
		Маслёнка
	Форма для яиц	Универсальная форма для яиц
	Полка для бутылок	Полка для бутылок
<b>Дизайн</b>	Потолочное или боковое освещение	Светодиодные колонны (LightTower)
		Освещение секции BioFresh
		Задняя стенка из нерж. стали
	Прозрачное стекло	Матовое стекло
	Внешний вид полок под нержавеющую сталь	Полки из стекла и нержавеющей стали
	Сенсорный экран	Сенсорный и свайповый экран
	Дисплей за дверью	Дисплей за дверью
	Интегрированные ручки	Ручка с толкателем

## Основные преимущества



### BioFresh

Секция BioFresh гарантирует идеальный климат для длительного сохранения свежести. При температуре чуть выше 0 °C и оптимальной влажности свежие продукты сохраняют свой аппетитный внешний вид, а также полезные витамины и минералы значительно дольше, чем в обычной холодильной камере.



### EasyFresh

Наш контейнер EasyFresh гарантирует свежесть продуктов в вашем доме, как на рынке. Неупакованные фрукты, овощи или ягоды: здесь всё хранится оптимально. Благодаря плотному закрытию контейнера под воздействием продуктов в нём повышается влажность воздуха. Таким образом, продукты остаются свежими долгое время.



### Светодиодное потолочное освещение

Светодиодное потолочное освещение освещает внутреннее пространство сверху для хорошего обзора продуктов. Дополнительный яркий акцент: светодиоды расположены перед стеклянными панелями, так что даже полный холодильник освещается хорошо.



### VarioSafe

Стаканчики с йогуртом, стеклянные баночки с джемом или тубики – вам нужно легко обозримое место для таких небольших продуктов? В вашем Liebherr оно есть: VarioSafe. Отделение не только создает порядок, но и легко перемещается. Просто поместите двухступенчатый, регулируемый по высоте VarioSafe в холодильнике там, где он вам больше всего подходит.



### Полки на двери

Вам нужно надёжное место для хранения напитков или продуктов? А ещё хотите легко до них добраться? Наши регулируемые по высоте полки обеспечивают вам и то, и другое – благодаря полкам из безопасного стекла и обрамлению из нержавеющей стали. А передвижной и съёмный держатель для бутылок обеспечивает надёжную установку напитков.



### Полка для бутылок

Вы ждёте гостей и хотите охладить чуть больше напитков, чем обычно? Для этого предусмотрена полка для бутылок над контейнерами BioFresh: просто одним движением руки снимите стеклянную панель над полкой для бутылок – и вот уже можно надёжно хранить и охлаждать бутылки разных размеров.



### LightTower

Порадуйтесь оптимально освещённому внутреннему пространству: светодиодные колонны LightTower представляют продукты в наилучшем свете, и они расположены так, чтобы вся площадь вашего наполненного холодильника всегда была освещена как можно лучше. Поскольку элементы освещения встроены в боковые стенки, остаётся больше места для продуктов.



### SoftTelescopic

Испытайте удовольствие от открытия контейнера BioFresh: не только из-за свежих продуктов, но и потому, что открываются они очень легко, а закрываются самостоятельно и мягко. За это отвечают телескопические направляющие, по которым контейнеры плавно выезжают вам навстречу. А так как они выдвигаются полностью, у вас будет наилучший обзор содержимого.



### Контейнеры VarioBox

Где пакетик дрожжей? Где тубик с горчицей? Чтобы в холодильнике вы легко смогли найти даже мелкие предметы, существуют контейнеры VarioBox: они обеспечивают обзорность и порядок во внутренней двери. Благодаря их прозрачности сразу видно, что находится внутри. Контейнеры легко вынимаются, а благодаря ограничителю выдвижения на пол точно ничего не упадёт.



### Место для противня

Хотите, чтобы домашний фруктовый пирог оставался свежим? Или приготовленная пицца, которую нужно будет поставить в духовку позже? Просто вставьте противень в ваш Liebherr – в нём достаточно места для хранения. Особенно практично: противень можно задвигать и выдвигать при открытой на 90° двери.



### Ролики для транспортировки

Устройства Liebherr обеспечат вам комфорт уже с первых минут использования. Они оснащены стандартными роликами для транспортировки, благодаря которым вы сможете без труда установить их. Больше никаких тяжестей: легко перемещайте ваш прибор в нужное место. Наши отдельно стоящие устройства оборудованы роликами для транспортировки начиная с серии Pure. Они позволяют удобно расположить прибор в самом подходящем месте на кухне.



### Лоток для яиц

Вы любите куриные яйца? Ваш Liebherr тоже – именно поэтому у него есть лоток для яиц. Здесь можно разместить не только до 20 куриных яиц, но и до 24 перепелиных. Лоток для яиц состоит из внешней и внутренней частей, которые можно вставлять друг в друга по-разному. Перевернув лоток – используются отверстия для перепелиных яиц.

**RBc 525i**  
Prime

Класс энергопотребления:	<b>A<sup>++</sup></b> <sup>1</sup>
Расход энергии за год / 24 ч:	<b>90 / 0,246 кВт.ч</b> <sup>1</sup>
Общий полезный объем:	<b>380 л</b>
Полезный объем:	холодильной камеры: <b>380 л</b> , в т.ч. секции BioFresh: <b>135 л</b>
Уровень шума:	<b>36 дБ(А)</b>
Климатический класс:	<b>SN-T (от +10 °С до +43 °С)</b>
Дверь / корпус:	<b>Белая / белый</b>
Габаритные размеры в см (В/Ш/Г):	<b>185,5 / 59,7 / 67,5</b> <sup>1</sup>

**Управление**

- 2,4" цветной TFT-дисплей за дверью, технология Touch & Swipe
- Цифровая индикация температуры для холодильной камеры и секции BioFresh
- Сигнал при неисправностях: оптический и акустический
- Сигнал двери: оптический и акустический

**Холодильная камера и секция BioFresh**

- Система PowerCooling с угольным фильтром FreshAir
- Полочки серии Premium GlassLine с держателями для бутылок, выдвижные контейнер VarioBox, универсальная полка для яиц, маслёнка
- 4 полки серии GlassLine, 1 из них складная
- Отделение VarioSafe
- Встроенная полка для бутылок
- Двухсторонние светодиодные колонны
- Светодиодное освещение секции BioFresh

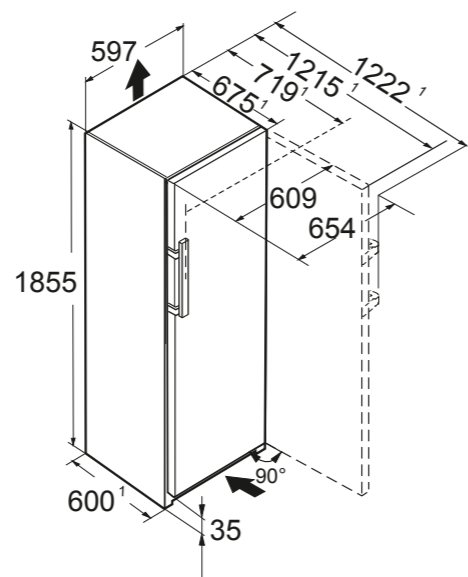
- 3 контейнера секции BioFresh с доводчиками, 2 Fruit & Vegetable-Safes, 1 Meat & Dairy-Safe

**Преимущества**

- Ручка с толкателем
- Транспортировочные ручки спереди и сзади, транспортировочные ролики сзади
- Регулируемые ножки спереди
- Перенавешиваемая дверь
- Сменный уплотнитель двери
- Задняя стенка из нержавеющей стали с защитным покрытием SmartSteel
- Длина сетевого кабеля – 200 см



Высота 185,5 см  
Ширина 59,7 см  
Глубина 67,5 см<sup>1</sup>

**RBsfc 5220**  
Plus

Класс энергопотребления:	<b>A<sup>++</sup></b> <sup>1</sup>
Расход энергии за год / 24 ч:	<b>90 / 0,244 кВт.ч</b> <sup>1</sup>
Общий полезный объем:	<b>377 л</b>
Полезный объем:	холодильной камеры: <b>377 л</b> , в т.ч. секции BioFresh: <b>89 л</b>
Уровень шума:	<b>36 дБ(А)</b>
Климатический класс:	<b>SN-T (от +10 °С до +43 °С)</b>
Дверь / корпус:	<b>SteelFinish / серебристый</b>
Габаритные размеры в см (В/Ш/Г):	<b>185,5 / 59,7 / 67,5</b> <sup>1</sup>

**Управление**

- Монохромный LCD-дисплей за дверью, сенсорное управление
- Цифровая индикация температуры для холодильной камеры
- Сигнал при неисправностях: оптический и акустический
- Сигнал двери: оптический и акустический

**Холодильная камера и секция BioFresh**

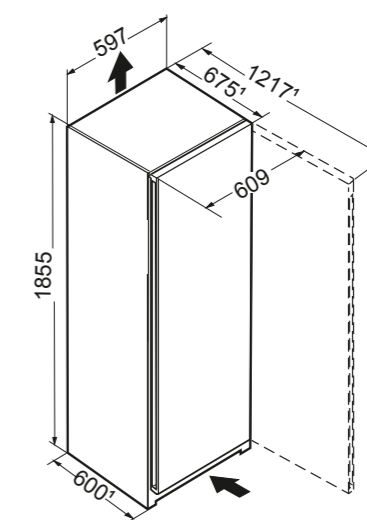
- Система PowerCooling с угольным фильтром FreshAir
- Пластиковые дверные полки с держателями для бутылок, форма для яиц, FlexCube
- 6 полок серии GlassLine, 1 из них складная
- Отделение VarioSafe
- Встроенная полка для бутылок
- Светодиодное освещение, расположенное в верхней части
- 2 контейнера секции BioFresh на телескопических направляющих с частичным выдвижением, 1 Fruit & Vegetable-Safe, 1 Meat & Dairy-Safe

**Преимущества**

- Вертикальная встроенная ручка
- Транспортировочные ручки спереди и сзади, транспортировочные ролики сзади
- Регулируемые ножки спереди
- Перенавешиваемая дверь
- Сменный уплотнитель двери
- Длина сетевого кабеля – 200 см

**Также доступны:****RBc 5220** **A<sup>++</sup>** 90 / 0,244 кВт.ч, в белом цвете

Высота 185,5 см  
Ширина 59,7 см  
Глубина 67,5 см<sup>1</sup>



**RDsfd 5220**

Plus

Класс энергопотребления:	<b>A<sup>++</sup></b> <sup>1</sup>
Расход энергии за год / 24 ч:	<b>107 / 0,291 кВт.ч</b> <sup>1</sup>
Общий полезный объем:	<b>398 л</b>
Уровень шума:	<b>37 дБ(А)</b>
Климатический класс:	<b>SN-T (от +10 °С до +43 °С)</b>
Дверь / корпус:	<b>SteelFinish / серебристый</b>
Габаритные размеры в см (В/Ш/Г):	<b>185,5 / 59,7 / 67,5</b> <sup>1</sup>

**Управление**

- Монохромный LCD-дисплей за дверью, сенсорное управление
- Цифровая индикация температуры
- Сигнал при неисправностях: оптический и акустический
- Сигнал двери: оптический и акустический

**Холодильная камера**

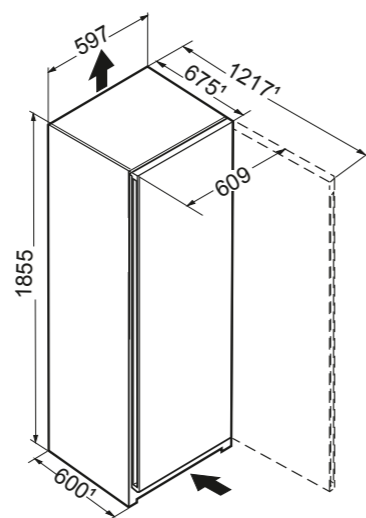
- Система PowerCooling с угольным фильтром FreshAir
- Пластиковые дверные полки с держателями для бутылок, форма для яиц, FlexCube
- 4 полки серии GlassLine, 1 из них складная
- Светодиодное освещение, расположенное в верхней части
- 1 контейнер секции EasyFresh с направляющими
- Выдвижная платформа на телескопических направляющих
- 2 корзины для бутылок

**Преимущества**

- Вертикальная встроенная ручка
- Транспортировочные ручки спереди и сзади, транспортировочные ролики сзади
- Регулируемые ножки спереди
- Перенавешиваемая дверь
- Сменный уплотнитель двери
- Длина сетевого кабеля – 200 см



Высота 185,5 см  
 Ширина 59,7 см  
 Глубина 67,5 см<sup>1</sup>

**RBa30 425i**

Prime

Класс энергопотребления:	<b>A<sup>++</sup></b> <sup>1</sup>
Расход энергии за год / 24 ч:	<b>77 / 0,210 кВт.ч</b> <sup>1</sup>
Общий полезный объем:	<b>156 л</b>
Уровень шума:	<b>36 дБ(А)</b>
Климатический класс:	<b>SN-T (от +10 °С до +43 °С)</b>
Дверь / корпус:	<b>Белая / белый</b>
Габаритные размеры в см (В/Ш/Г):	<b>125,5 / 59,7 / 67,5</b> <sup>1</sup>

**Управление**

- 2,4" цветной TFT-дисплей за дверью, технология Touch & Swipe
- Цифровая индикация температуры
- Сигнал при неисправностях: оптический и акустический
- Сигнал двери: оптический и акустический

**Секция BioFresh**

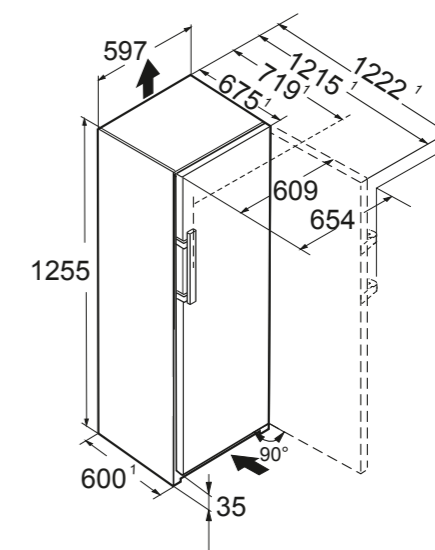
- Вентилятор
- Светодиодное освещение
- 4 контейнера секции BioFresh с направляющими
- Можно установить повышенную либо пониженную влажность

**Преимущества**

- Ручка с толкателем
- Транспортировочные ручки спереди и сзади, транспортировочные ролики сзади
- Регулируемые ножки спереди
- Перенавешиваемая дверь
- Сменный уплотнитель двери
- Длина сетевого кабеля – 210 см



Высота 125,5 см  
 Ширина 59,7 см  
 Глубина 67,5 см<sup>1</sup>





## OKes 1750

Расход энергии за год / 24 ч:	177 / 0,924 кВт.ч
Общий полезный объем:	104 л
Уровень шума:	39 дБ(А)
Дверь / корпус:	Нержавеющая сталь / Нержавеющая сталь
Габаритные размеры в см (В/Ш/Г):	81,8 / 59,8 / 57,7



## Управление

- LCD-дисплей внутри камеры
- Сигнал при неисправностях: оптический и акустический
- Сигнал двери: акустический
- Защита от детей

## Холодильная камера

- Светодиодное освещение внутри камеры
- Одна зона, температура регулируется от +2 °C до +14 °C
- Защитное отключение
- Температура окружающей среды: от 0 °C до +35 °C
- Стеклопанель на телескопических направляющих

## Преимущества

- Возможность установки под столешницу (вентиляция в цоколе)
- Регулируемые ножки спереди
- Изменяемая сторона открывания двери
- Скрытая дверная петля с ограничителем открывания

← 60 →



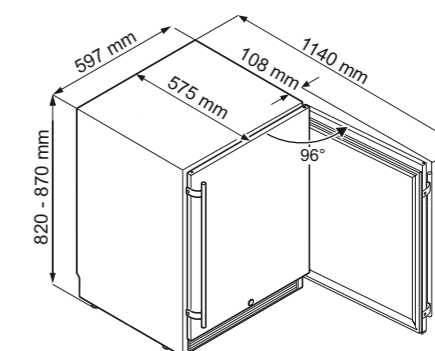
## Уличный холодильник

Устройство специально создано для использования на открытом воздухе и надёжно сохранит ваши продукты и напитки. Они будут охлаждаться до нужной температуры и всегда под рукой, если вы захотите приготовить их на гриле или мангале. Доверьтесь многолетнему опыту Liebherr.

## Гибкое и эргономичное разделение камеры

Внизу имеется место для хранения бутылок, а две дверные полки идеально подходят для небольших упаковок. Стеклопанель на телескопических направляющих обеспечивает обзор продуктов, хранящихся в задней части холодильника. В зависимости от размера продукты можно также хранить на двух регулируемых по высоте стеклянных полках.

Высота 81,8 см  
 Ширина 59,8 см  
 Глубина 57,7 см<sup>1</sup>



<sup>1</sup> Энергетическая эффективность, заявленная производителем, может быть достигнута в случае установки ограничителей на заднюю стенку прибора. Ограничители увеличивают глубину прибора на 3,5 см. Отказ от использования ограничителей не отразится на корректной работе прибора, однако уровень потребления электроэнергии несколько увеличится. Полную информацию о классах энергетической эффективности вы можете найти на странице 9.



# Морозильные камеры



FNd 7026 ◊ Серия Plus

# Обзор серий



○ Серия Pure



◇ Серия Plus



△ Серия Peak

	○ Серия Pure	◇ Серия Plus	△ Серия Peak
<b>Технология свежести</b>	NoFrost	NoFrost	NoFrost
<b>Комфорт и гибкость</b>	EasyOpen	EasyOpen	EasyOpen
	FrostProtect	FrostProtect	FrostProtect
	Наклоняемый выдвижной ящик	Наклоняемый выдвижной ящик	Наклоняемый выдвижной ящик
			Доводчик двери SoftSystem в SBS-пригодных моделях
	SpaceBox	SpaceBox	SpaceBox
	Встроенная направляющая выдвижного ящика	Встроенная направляющая выдвижного ящика	Направляющая выдвижных ящиков на телескопических направляющих
		Лоток для льда	
		Поднос для замораживания	Поднос для замораживания
			2 аккумулятора холода
	VarioSpace	VarioSpace	VarioSpace
<b>Дизайн</b>			Индикатор статуса
			Освещение морозильного отделения
			Освещение IceMaker
	Сенсорный экран	Сенсорный экран	Сенсорный и свайповый экран
	Дисплей за дверью	Дисплей за дверью	Дисплей за дверью
	Интегрированные ручки	Интегрированные ручки	Ручка с толкателем
<b>Лёд</b>		EasyTwist-Ice или IceTower в SBS-пригодных моделях	EasyTwist-Ice или IceTower
		Лопатка для кубиков льда в SBS-пригодных моделях	Лопатка для кубиков льда в SBS-пригодных моделях

## Основные преимущества



### NoFrost

Открывая морозильное отделение, вы хотите видеть замороженные продукты, а никак не лёд или иней. NoFrost защищает морозильную камеру от нежелательного обледенения, расходуя много энергии. NoFrost означает: больше никакого утомительного размораживания морозильной камеры.



### SmartFrost

Использование технологии SmartFrost позволяет значительно уменьшить образование инея на замороженных продуктах и внутренних поверхностях морозильной камеры. Благодаря этому размораживать морозильник требуется значительно реже. Внутренние стенки очень гладкие и поэтому легко моются.



### Сенсорный и свайповый экран

Ваш Liebherr будет слушаться вас по мановению пальцев: благодаря сенсорному и свайповому экрану вы сможете управлять своим морозильником интуитивно понятно и очень легко. Просто выберите такие функции, как «SuperFrost», на цветном экране касанием и проведите пальцем по экрану. Так же легко можно регулировать температуру.



### Технология FrostProtect

Не все морозильные камеры устанавливаются в отапливаемом помещении – некоторые стоят даже на застекленных балконах или верандах. Хорошо, что ваш Liebherr наилучшим образом подготовлен к такой прохладной обстановке, ведь все компоненты рассчитаны на температуру окружающей среды до  $-15^{\circ}\text{C}$  и гарантируют работу.



### Аккумуляторы холода

Аккумуляторы холода полезны вдвойне – как во внутреннем пространстве, так и вне него. В случае отключения электричества они обеспечивают замороженные продукты холодом внутри морозильной камеры ещё некоторое время. А в поездках за город, на природу, они сопровождают вас как охладители для еды и напитков.



### SpaceBox

В вашем Liebherr вы разместите даже очень крупные продукты: потому что индейке размера XL или многоярусному тарту-мороженому нужно просто больше места. Для таких случаев в вашем Liebherr есть SpaceBox: благодаря большой высоте в 250 мм он предлагает много дополнительного места даже для замороженных продуктов большого размера.



### Индикатор состояния

Хотите знать, что с вашим устройством всё в порядке? Благодаря встроенному индикатору состояния на двери это можно увидеть или услышать очень быстро. Синий свет сигнализирует: всё в порядке. При любом отклонении индикатор загорается и мигает красным светом, и дополнительно раздаётся звуковой сигнал.



### Светодиодное освещение

Светодиодное освещение морозильного отделения обеспечивает приятный свет в выдвижных ящиках морозильной камеры. Так вам будет ещё проще найти нужные продукты. Энергоэффективный светодиодный блок элегантно и компактно расположен над выдвижными ящиками.



### VarioSpace

Хотите надёжно сохранить большой торт-мороженое до летней вечеринки? Для морозильной камеры Liebherr это не проблема: она знает, что иногда нужно просто больше места. Благодаря системе VarioSpace можно просто вынуть отдельные выдвижные контейнеры морозильного отделения и стеклянные полки под ними: вот вам и ещё очень высокое пространство для хранения!



### Выдвижной контейнер с удобной функцией наклона

Самый верхний выдвижной контейнер в морозильной камере часто бывает загадочным местом, потому что просто нет возможности заглянуть внутрь. Наклоняемый выдвижной контейнер решает эту проблему при открытии благодаря небольшому наклону вниз: так у вас всегда обеспечивается полный обзор. Так легко класть и доставать замороженные продукты. А благодаря ограничителю выдвижения ящик не выпадет.



### EasyTwist-Ice

И в жаркий летний день, и для гостей: технология EasyTwist-Ice позволяет быстро и без усилий приготовить и всегда иметь запас кубиков льда – даже без стационарного подключения к источнику водоснабжения. Просто налейте воду в резервуар, дайте ей заморозиться, одним поворотом отделите готовые кубики льда – и уже можно подавать прохладительные напитки. Система EasyTwist-Ice гарантирует высокий уровень гигиены и проста в очистке.



### EasyOpen

Вам это знакомо? После размещения покупок в морозильной камере Вы замечаете, что что-то забыли – и нужно приложить большие усилия, чтобы снова открыть дверь. С Liebherr такого у Вас больше не будет: благодаря EasyOpen дверь можно легко и удобно открывать даже несколько раз подряд.



## FNc 727i Peak

Класс энергопотребления:	<b>A<sup>+</sup></b> <sup>1</sup>
Расход энергии за год / 24 ч:	<b>201 / 0,548 кВт.ч<sup>1</sup></b>
Общий полезный объем:	<b>358 л</b>
Уровень шума:	<b>36 дБ(А)</b>
Климатический класс:	<b>SN-T (от +10 °С до +43 °С)</b>
Предназначена для работы при температуре окружающей среды до -15 °С	
Дверь / корпус:	<b>Белая / белый</b>
Габаритные размеры в см (В/Ш/Г):	<b>185,5 / 69,7 / 76<sup>1</sup></b>

No Frost	Super Frost	LED	Easy Twist Ice	Telescopic Rails	Super Silent	Touch & Swipe-Display	VarioSpace	Easy Open
Frost Protect								

### Управление

- 2,4" цветной TFT-дисплей за дверью, технология Touch & Swipe
- Цифровая индикация температуры
- Сигнал при неисправностях: оптический и акустический
- Сигнал двери: оптический и акустический

### Морозильная камера **B4 \*\*\***

- 7 контейнеров, в т.ч. на 5 телескопических направляющих, система VarioSpace
- Наклоняемый выдвижной контейнер
- Светодиодное освещение
- Индикатор статуса
- Время хранения в случае отключения эл-ва: 14 ч
- Мощность замораживания за 24 ч: 16 кг
- 2 аккумулятора холода
- Полки из закаленного стекла
- Поднос для замораживания

### Преимущества

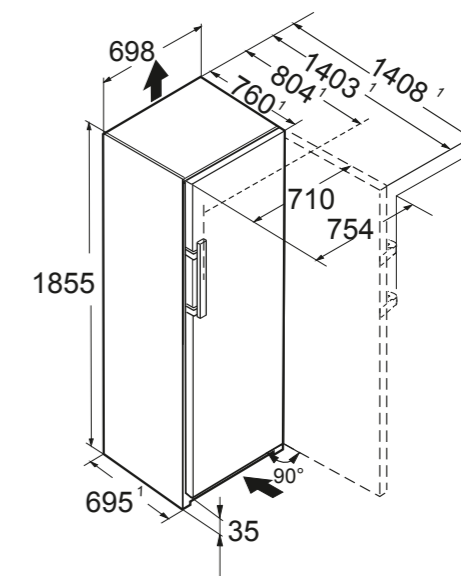
- Ручка с толкателем
- Транспортировочные ручки спереди и сзади, транспортировочные ролики сзади
- Регулируемые ножки спереди
- Перенавешиваемая дверь
- Сменный уплотнитель двери
- Длина сетевого кабеля - 210 см



← 70 →



Высота 185,5 см  
Ширина 69,7 см  
Глубина 76,0 см<sup>1</sup>



<sup>1</sup> Энергетическая эффективность, заявленная производителем, может быть достигнута в случае установки ограничителей на заднюю стенку прибора. Ограничители увеличивают глубину прибора на 1,5 см. Отказ от использования ограничителей не отразится на корректной работе прибора, однако уровень потребления электроэнергии несколько увеличится. Полную информацию о классах энергетической эффективности вы можете найти на странице 9.



## FNd 7026 Plus

Класс энергопотребления:	<b>A<sup>++</sup></b> <sup>1</sup>
Расход энергии за год / 24 ч:	<b>249 / 0,680 кВт.ч</b> <sup>1</sup>
Общий полезный объем:	<b>307 л</b>
Уровень шума:	<b>39 дБ(A)</b>
Климатический класс:	<b>SN-T (от +10 °С до +43 °С)</b>
Предназначена для работы при температуре окружающей среды до -15 °С	
Дверь / корпус:	<b>Белая / белый</b>
Габаритные размеры в см (В/Ш/Г):	<b>165,5 / 69,7 / 76</b> <sup>1</sup>

No Frost	Super Frost	Touch-Display	VarioSpace	Easy Open	Frost Protect
----------	-------------	---------------	------------	-----------	---------------

### Управление

- Монохромный LCD-дисплей за дверью, сенсорное управление
- Цифровая индикация температуры
- Сигнал при неисправностях: оптический и акустический
- Сигнал двери: оптический и акустический

### Преимущества

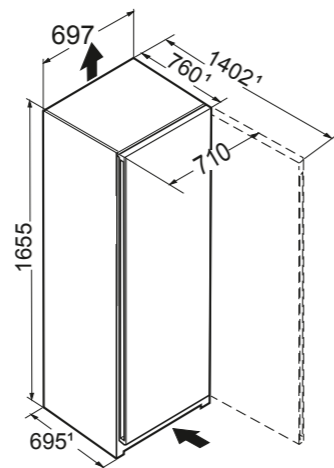
- Вертикальная встроенная ручка
- Транспортировочные ручки спереди и сзади, транспортировочные ролики сзади
- Регулируемые ножки спереди
- Перенавешиваемая дверь
- Сменный уплотнитель двери
- Длина сетевого кабеля – 210 см

### Морозильная камера **\*\*\*\***

- 6 контейнеров с направляющими, система VarioSpace
- Наклоняемый выдвижной контейнер
- Форма для льда
- Время хранения в случае отключения эл-ва: 14 ч
- Мощность замораживания за 24 ч: 16 кг
- Поднос для замораживания



Высота 165,5 см  
Ширина 69,7 см  
Глубина 76,0 см<sup>1</sup>



## FNsfd 522i Plus

Класс энергопотребления:	<b>A<sup>++</sup></b> <sup>1</sup>
Расход энергии за год / 24 ч:	<b>230 / 0,630 кВт.ч</b> <sup>1</sup>
Общий полезный объем:	<b>271 л</b>
Уровень шума:	<b>38 дБ(A)</b>
Климатический класс:	<b>SN-T (от +10 °С до +43 °С)</b>
Предназначена для работы при температуре окружающей среды до -15 °С	
Дверь / корпус:	<b>SteelFinish / серебристый</b>
Габаритные размеры в см (В/Ш/Г):	<b>185,5 / 59,7 / 67,5</b> <sup>1</sup>

No Frost	Super Frost	Touch-Display	Space Box	VarioSpace	Easy Open	Frost Protect
----------	-------------	---------------	-----------	------------	-----------	---------------

### Управление

- Монохромный LCD-дисплей за дверью, сенсорное управление
- Цифровая индикация температуры
- Сигнал при неисправностях: оптический и акустический
- Сигнал двери: оптический и акустический

### Преимущества

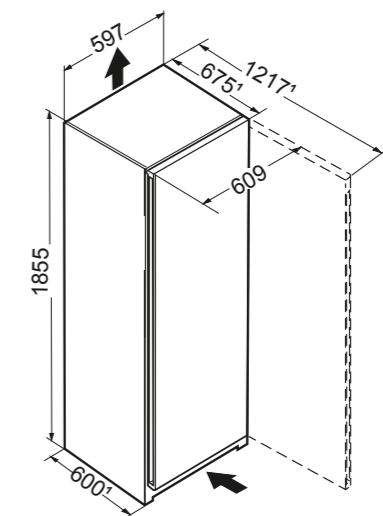
- Вертикальная встроенная ручка
- Транспортировочные ручки спереди и сзади, транспортировочные ролики сзади
- Регулируемые ножки спереди
- Перенавешиваемая дверь
- Сменный уплотнитель двери
- Длина сетевого кабеля – 210 см

### Морозильная камера **\*\*\*\***

- 7 контейнеров с направляющими, система VarioSpace
- Наклоняемый выдвижной контейнер
- Форма для льда
- Время хранения в случае отключения эл-ва: 14 ч
- Мощность замораживания за 24 ч: 16 кг
- Поднос для замораживания



Высота 185,5 см  
Ширина 59,7 см  
Глубина 67,5 см<sup>1</sup>





## FNe 5207

Pure

Класс энергопотребления:	A <sup>+</sup> <sup>1</sup>
Расход энергии за год / 24 ч:	322 / 0,880 кВт.ч <sup>1</sup>
Общий полезный объем:	271 л
Уровень шума:	38 дБ(А)
Климатический класс:	SN-T (от +10 °С до +43 °С)
Предназначена для работы при температуре окружающей среды до -15 °С	
Дверь / корпус:	Белая / белый
Габаритные размеры в см (В/Ш/Г):	185,5 / 59,7 / 67,5 <sup>1</sup>

No Frost	Super Frost	Touch-Display	Space Box	Vario Space	Easy Open	Frost Protect
----------	-------------	---------------	-----------	-------------	-----------	---------------

### Управление

- Монохромный LCD-дисплей за дверью, сенсорное управление
- Цифровая индикация температуры
- Сигнал при неисправностях: оптический и акустический
- Сигнал двери: оптический и акустический

### Преимущества

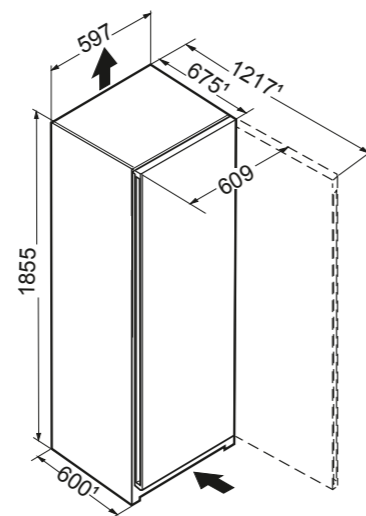
- Вертикальная встроенная ручка
- Транспортировочные ручки спереди и сзади, транспортировочные ролики сзади
- Регулируемые ножки спереди
- Перенавешиваемая дверь
- Сменный уплотнитель двери
- Длина сетевого кабеля – 210 см

### Морозильная камера \*\*\*\*

- 7 контейнеров с направляющими, система VarioSpace
- Наклоняемый выдвижной контейнер
- Время хранения в случае отключения эл-ва: 14 ч
- Мощность замораживания за 24 ч: 16 кг



Высота 185,5 см  
Ширина 59,7 см  
Глубина 67,5 см<sup>1</sup>



## FNe 5006

Pure

Класс энергопотребления:	A <sup>+</sup> <sup>1</sup>
Расход энергии за год / 24 ч:	296 / 0,810 кВт.ч <sup>1</sup>
Общий полезный объем:	232 л
Уровень шума:	38 дБ(А)
Климатический класс:	SN-T (от +10 °С до +43 °С)
Предназначена для работы при температуре окружающей среды до -15 °С	
Дверь / корпус:	Белая / белый
Габаритные размеры в см (В/Ш/Г):	165,5 / 59,7 / 67,5 <sup>1</sup>

No Frost	Super Frost	Touch-Display	Space Box	Vario Space	Easy Open	Frost Protect
----------	-------------	---------------	-----------	-------------	-----------	---------------

### Управление

- Монохромный LCD-дисплей за дверью, сенсорное управление
- Цифровая индикация температуры
- Сигнал при неисправностях: оптический и акустический
- Сигнал двери: оптический и акустический

### Преимущества

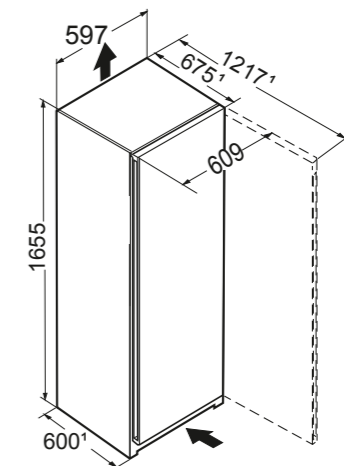
- Вертикальная встроенная ручка
- Транспортировочные ручки спереди и сзади, транспортировочные ролики сзади
- Регулируемые ножки спереди
- Перенавешиваемая дверь
- Сменный уплотнитель двери
- Длина сетевого кабеля – 210 см

### Морозильная камера \*\*\*\*

- 6 контейнеров с направляющими, система VarioSpace
- Наклоняемый выдвижной контейнер
- Время хранения в случае отключения эл-ва: 14 ч
- Мощность замораживания за 24 ч: 16 кг



Высота 165,5 см  
Ширина 59,7 см  
Глубина 67,5 см<sup>1</sup>





## FNe 4605

Pure

Класс энергопотребления:	A <sup>+</sup> <sup>1</sup>
Расход энергии за год / 24 ч:	267 / 0,730 кВт.ч <sup>1</sup>
Общий полезный объем:	193 л
Уровень шума:	38 дБ(A)
Климатический класс:	SN-T (от +10 °С до +43 °С)
Предназначена для работы при температуре окружающей среды до -15 °С	
Дверь / корпус:	Белая / белый
Габаритные размеры в см (В/Ш/Г):	145,5 / 59,7 / 67,5 <sup>1</sup>

No Frost	Super Frost	Touch-Display	Space Box	Vario Space	Easy Open	Frost Protect
----------	-------------	---------------	-----------	-------------	-----------	---------------

### Управление

- Монохромный LCD-дисплей за дверью, сенсорное управление
- Цифровая индикация температуры
- Сигнал при неисправностях: оптический и акустический
- Сигнал двери: оптический и акустический

### Преимущества

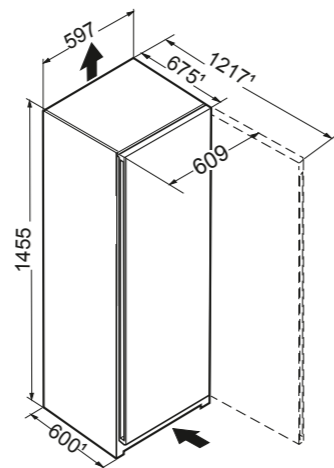
- Вертикальная встроенная ручка
- Транспортировочные ручки спереди и сзади, транспортировочные ролики сзади
- Регулируемые ножки спереди
- Перенавешиваемая дверь
- Сменный уплотнитель двери
- Длина сетевого кабеля - 210 см

### Морозильная камера \*\*\*

- 5 контейнеров с направляющими, система VarioSpace
- Время хранения в случае отключения эл-ва: 14 ч
- Мощность замораживания за 24 ч: 16 кг



Высота 145,5 см  
Ширина 59,7 см  
Глубина 67,5 см<sup>1</sup>



## FNe 4204

Pure

Класс энергопотребления:	A <sup>+</sup> <sup>1</sup>
Расход энергии за год / 24 ч:	241 / 0,660 кВт.ч <sup>1</sup>
Общий полезный объем:	156 л
Уровень шума:	38 дБ(A)
Климатический класс:	SN-T (от +10 °С до +43 °С)
Предназначена для работы при температуре окружающей среды до -15 °С	
Дверь / корпус:	Белая / белый
Габаритные размеры в см (В/Ш/Г):	125,5 / 59,7 / 67,5 <sup>1</sup>

No Frost	Super Frost	Touch-Display	Space Box	Vario Space	Easy Open	Frost Protect
----------	-------------	---------------	-----------	-------------	-----------	---------------

### Управление

- Монохромный LCD-дисплей за дверью, сенсорное управление
- Цифровая индикация температуры
- Сигнал при неисправностях: оптический и акустический
- Сигнал двери: оптический и акустический

### Преимущества

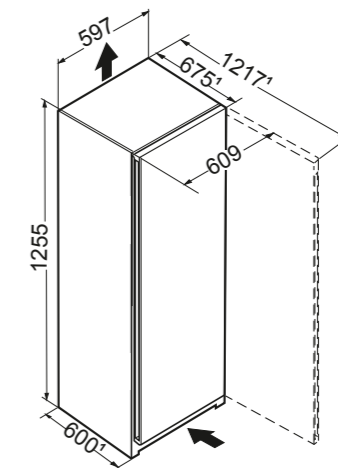
- Вертикальная встроенная ручка
- Транспортировочные ручки спереди и сзади, транспортировочные ролики сзади
- Регулируемые ножки спереди
- Перенавешиваемая дверь
- Сменный уплотнитель двери
- Длина сетевого кабеля - 210 см

### Морозильная камера \*\*\*

- 4 контейнера с направляющими, система VarioSpace
- Время хранения в случае отключения эл-ва: 14 ч
- Мощность замораживания за 24 ч: 16 кг



Высота 125,5 см  
Ширина 59,7 см  
Глубина 67,5 см<sup>1</sup>



## GPesf 1476 Premium

Класс энергопотребления:	<b>A<sup>++</sup></b> <sup>1</sup>
Расход энергии за год / 24 ч:	<b>138 / 0,376 кВт.ч<sup>1</sup></b>
Общий полезный объем:	<b>103 л</b>
Уровень шума:	<b>39 дБ(А)</b>
Климатический класс:	<b>SN-T (от +10 °С до +43 °С)</b>
Предназначена для работы при температуре окружающей среды до -15 °С	
Дверь / корпус:	<b>Нерж. сталь SmartSteel / серебристый</b>
Габаритные размеры в см (В/Ш/Г):	<b>85,1 / 60,2 / 61<sup>1</sup></b>



### Управление

- Управление MagicEye в верхней части
- Цифровая индикация температуры
- FrostControl
- Сигнал при неисправностях: оптический и акустический

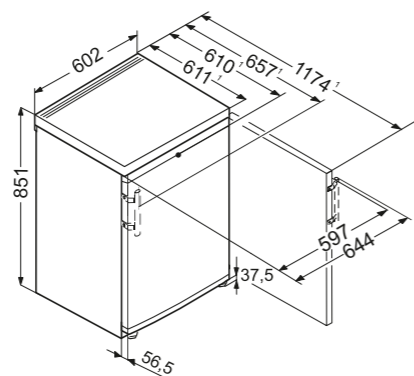
### Морозильная камера **\*\*\*\***

- 4 контейнера, система VarioSpace
- Время хранения в случае отключения эл-ва: 24 ч
- Мощность замораживания за 24 ч: 11 кг
- 2 аккумулятора холода
- Полки из закаленного стекла

### Преимущества

- Дизайн HardLine
- Ручка из нержавеющей стали
- Универсальный монтаж благодаря фронтальной вентиляции
- Регулируемые ножки спереди
- Перенавешиваемая дверь
- Длина сетевого кабеля – 160 см

Высота 85,1 см  
Ширина 60,2 см  
Глубина 61,0 см<sup>1</sup>



## GN 1066 Premium

Класс энергопотребления:	<b>A<sup>+</sup></b> <sup>1</sup>
Расход энергии за год / 24 ч:	<b>191 / 0,521 кВт.ч<sup>1</sup></b>
Общий полезный объем:	<b>91 л</b>
Уровень шума:	<b>42 дБ(А)</b>
Климатический класс:	<b>SN-ST (от +10 °С до +38 °С)</b>
Дверь / корпус:	<b>Белая / белый</b>
Габаритные размеры в см (В/Ш/Г):	<b>85,1 / 60,2 / 62,8<sup>1</sup></b>



### Управление

- Управление MagicEye в верхней части
- Цифровая индикация температуры
- FrostControl
- Сигнал при неисправностях: оптический и акустический
- Сигнал двери: акустический

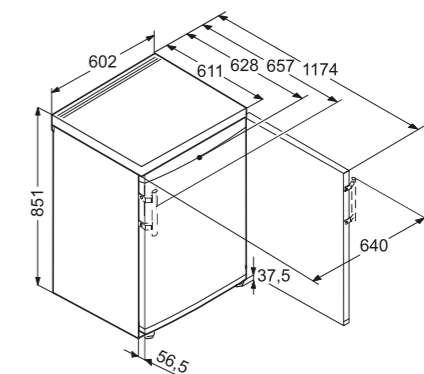
### Морозильная камера **\*\*\*\***

- 3 контейнера, система VarioSpace
- Время хранения в случае отключения эл-ва: 21 ч
- Мощность замораживания за 24 ч: 14 кг
- 2 аккумулятора холода
- Полки из закаленного стекла

### Преимущества

- Дизайн Swing
- Эргономичная ручка
- Универсальный монтаж благодаря фронтальной вентиляции
- Регулируемые ножки спереди
- Перенавешиваемая дверь
- Длина сетевого кабеля – 160 см

Высота 85,1 см  
Ширина 60,2 см  
Глубина 62,8 см<sup>1</sup>





## Gbe 1213 Comfort

Класс энергопотребления:	<b>A<sup>+</sup></b> <sup>1</sup>
Расход энергии за год / 24 ч:	<b>190 / 0,518 кВт.ч<sup>1</sup></b>
Общий полезный объем:	<b>98 л</b>
Уровень шума:	<b>40 дБ(А)</b>
Климатический класс:	<b>SN-T (от +10 °С до +43 °С)</b>
Предназначена для работы при температуре окружающей среды до -15 °С	
Дверь / корпус:	<b>Бежевая / бежевый</b>
Габаритные размеры в см (В/Ш/Г):	<b>85,1 / 55,3 / 62,4<sup>1</sup></b>



### Управление

- Управление MagicEye в верхней части
- Графическая индикация температуры
- Сигнал при неисправностях: оптический

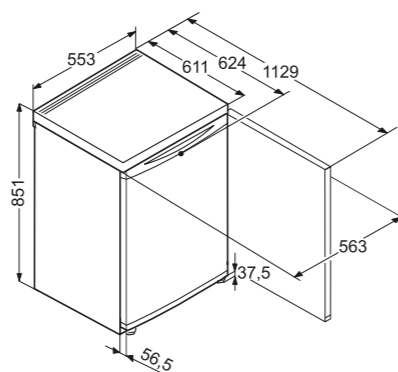
### Морозильная камера **\*\*\*\*\***

- 3 контейнера, система VarioSpace
- Время хранения в случае отключения эл-ва: 26 ч
- Мощность замораживания за 24 ч: 11 кг
- Полки из закаленного стекла

### Преимущества

- Дизайн Swing
- Встроенная ручка
- Универсальный монтаж благодаря фронтальной вентиляции
- Регулируемые ножки спереди
- Перенавешиваемая дверь
- Длина сетевого кабеля - 160 см

Высота 85,1 см  
Ширина 55,3 см  
Глубина 62,4 см<sup>1</sup>



## G 1213 Comfort

Класс энергопотребления:	<b>A<sup>+</sup></b> <sup>1</sup>
Расход энергии за год / 24 ч:	<b>190 / 0,518 кВт.ч<sup>1</sup></b>
Общий полезный объем:	<b>98 л</b>
Уровень шума:	<b>40 дБ(А)</b>
Климатический класс:	<b>SN-T (от +10 °С до +43 °С)</b>
Предназначена для работы при температуре окружающей среды до -15 °С	
Дверь / корпус:	<b>Белая / белый</b>
Габаритные размеры в см (В/Ш/Г):	<b>85,1 / 55,3 / 62,4<sup>1</sup></b>



### Управление

- Управление MagicEye в верхней части
- Графическая индикация температуры
- Сигнал при неисправностях: оптический

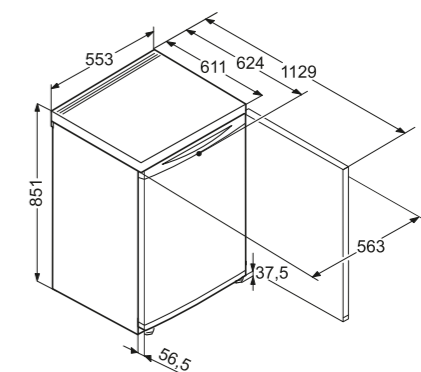
### Морозильная камера **\*\*\*\*\***

- 3 контейнера, система VarioSpace
- Время хранения в случае отключения эл-ва: 26 ч
- Мощность замораживания за 24 ч: 11 кг
- Полки из закаленного стекла

### Преимущества

- Дизайн Swing
- Встроенная ручка
- Универсальный монтаж благодаря фронтальной вентиляции
- Регулируемые ножки спереди
- Перенавешиваемая дверь
- Длина сетевого кабеля - 160 см

Высота 85,1 см  
Ширина 55,3 см  
Глубина 62,4 см<sup>1</sup>



---

# Винные шкафы

---



EWTdf 3553 Vinidor

Температурные зоны

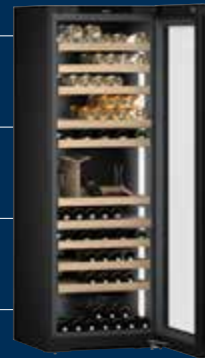
+ 5 °C до + 20 °C

2 Zones

+ 5 °C до + 20 °C

3 Zones

+ 5 °C до + 20 °C



Температурная зона

+ 5 °C до + 20 °C

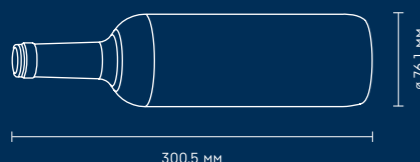
1 Zone



Температурная зона

+ 5 °C до + 20 °C

1 Zone



Наши **температурные винные шкафы** отличаются максимальной гибкостью использования благодаря двум или трем температурным зонам, которые настраиваются независимо друг от друга в диапазоне от +5 до +20 °C с точностью до градуса. Таким образом, в устройстве с тремя температурными зонами можно одновременно размещать красные, белые и шампанские вина при оптимальной для них температуре подачи. В этих шкафах также создается идеальный микроклимат для длительного хранения вин. Благодаря тому, что температурные зоны имеют разные размеры и позволяют абсолютно свободно регулировать температуру, это оборудование подойдет для любой индивидуальной коллекции вин.

**Шкафы для хранения вина** обеспечивают такие же условия содержания, как в винном погребе. Во всей камере этих устройств поддерживается постоянная температура. Ее можно устанавливать в диапазоне от +5 до +20 °C в зависимости от необходимости. Шкафы для хранения вина специально рассчитаны на большое количество бутылок. Но, помимо хранения и выдержки, они также подходят для содержания небольшого запаса вина при температуре подачи.

**Шкафы для сервировки вина** учитывают специальные требования в сфере общественного питания и ресторанного бизнеса, а поэтому предназначены для интенсивного использования и безукоризненного обслуживания клиентов. Благодаря своим характеристикам безопасности, гигиены и прочности, а также эффектной освещению и красивому виду они просто незаменимы для продажи и сервировки.

**Компактные устройства.** Будучи специалистом в области охлаждения, хранения и темперирования, компания Liebherr предлагает чудеса компактности на все случаи жизни. Эффективные компактные устройства позволяют успешно воплощать новые идеи. Компактный шкаф для хранения вина идеально подойдет для совсем небольшой коллекции.

**Размер бутылки типа бордо (0,75 л)**

При определении количества вмещаемых бутылок были учтены эти размеры.

**Встраиваемые винные шкафы**

Высота ниши (см)	178	122	88	45	82 / 87
<b>Температурные винные шкафы</b>	EWTgb 3583 стр. 248 EWTgw 3583 стр. 249 EWTdf 3553 стр. 250	EWTgb 2383 стр. 252 EWTgw 2383 стр. 253 EWTdf 2353 стр. 254	EWTgb 1683 стр. 255 EWTgw 1683 стр. 256 EWTdf 1653 стр. 257		UWTgb 1682 стр. 258 UWTes 1672 стр. 259
<b>Климатические винные шкафы</b>				WKEgb 582 стр. 261 WKEgw 582 стр. 262 WKEes 553 стр. 263	UWKes 1752 стр. 260

**Винные шкафы, встраиваемые под столешницу**

**Отдельно стоящие винные шкафы**

Ширина прибора (см)	← 75 →	← 70 →	← 60 →	← 43 →
<b>Температурные винные шкафы</b>		WPgbi 7483 стр. 269 WPgbi 7473 стр. 270 WPgbi 7472 стр. 271	WPgbi 5283 стр. 272 WPgbi 5273 стр. 273 WPgbi 5272 стр. 274 WPbsi 5252 стр. 275 WSbsi 5252 стр. 276 WPsd 5252 стр. 277 WPbsi 5052 стр. 278 WPsd 4652 стр. 279 WTes 1672 стр. 281	
<b>Шкафы для хранения вина</b>	WSbli 7731 стр. 287		WPbli 5231 стр. 288 WSbli 5231 стр. 289 WPbli 5031 стр. 290 WSbli 5031 стр. 291 WPbl 5001 стр. 292 WSbl 5001 стр. 293 WPbl 4601 стр. 294 WSbl 4601 стр. 295 WPbl 4201 стр. 296 WSbl 4201 стр. 297 Wkb 1812 стр. 298 Wkr 1811 стр. 299	WKes 653 стр. 313
<b>Шкафы для сервировки вина</b>	WFbli 7741 стр. 303		WFbli 5241 стр. 304 WFbli 5041 стр. 305	

**Компактные устройства**

## Основные преимущества



### Дверь с тонированным стеклопакетом

Дверь с тонированным стеклопакетом создает защиту от УФ-излучения и обеспечивает наилучший обзор вин.



### SuperSilent (супертихий)

Приборы с функцией SuperSilent благодаря их конструкции и шумоподавляющим компонентам являются чрезвычайно тихими.



### TipOpen

Стеклянная дверь с инновационной технологией TipOpen является превосходным решением для интеграции в кухонную мебель без ручек. Достаточно легкого касания стеклянной двери, чтобы приоткрыть ее на несколько сантиметров. Если в течение 3 секунд она не была открыта полностью, то доводчик SoftSystem снова её закроет.



### Демонстрационная полка

Специальная демонстрационная полка позволяет проводить презентацию вин особенно эффектно, а также хранить уже открытые бутылки. С помощью гибкой системы можно разместить в горизонтальном положении до 6 бутылок – в передней или задней частях.



### Фильтр из активированного угля

В климатических винных шкафах оптимальное качество воздуха обеспечивают сменные фильтры из активированного угля FreshAir.



### Выдвижной контейнер сомелье

Винные аксессуары можно хранить в плавно выдвигающемся контейнере сомелье непосредственно под моделями WKE, заполняя нишу высотой 60 см. Специальная удобная форма обеспечивает безопасное место для хранения шести винных бокалов и других винных аксессуаров.



### Сенсорная электронная панель управления

Инновационная электронная сенсорная панель управления с ЖК-дисплеем обеспечивает постоянное поддержание выбранных температур в каждой зоне винного шкафа. Текущая температура точно отображается на цифровом дисплее. Мягкое прикосновение к сенсорному интерфейсу позволяет легко и удобно регулировать необходимые функции.



### Светодиодное освещение

Все шкафы серии Vinidor оснащаются инновационным светодиодным внутренним освещением с режимом плавного затемнения. В каждой температурной зоне установлена светодиодная лампа. Данная технология обеспечивает равномерное освещение всего внутреннего пространства шкафа. Благодаря минимальному тепловому излучению светодиодов, освещение можно оставлять включенным в течение длительного времени.



### Система SoftSystem

Встроенный амортизирующий доводчик SoftSystem обеспечивает плавное закрывание двери. Таким образом гарантируется исключительно мягкое и плавное ее закрывание без вибрации, которая отрицательно сказывается на качестве вина. Дверь закрывается автоматически, если угол открытия составляет около 45°.



### Деревянные полки на телескопических направляющих

Шкафы серии Vinidor оборудованы полками из натурального дерева, которые установлены на телескопических направляющих. Изготовленные вручную полки идеально подходят для хранения стандартных бутылок (типа бордо) и при этом обеспечивают хороший обзор и удобный доступ к бутылкам.



### Clip-системы

Применение Clip-системы позволяет легко упорядочить винные запасы.



### Концепция Side-by-Side

Концепция Side-by-Side позволяет создавать эксклюзивные комбинации из холодильных и морозильных камер, а также винных шкафов, исходя из конкретных задач и потребностей. Специальная технология обогрева боковых стенок между устройствами позволяет создавать всевозможные комбинации. Подробную информацию можно найти на стр. 32–37.

## EWTgb 3583

Vinidor

Фасад / тип прибора: чёрное стекло / встраиваемый

Класс энергопотребления:	<b>A</b>
Расход энергии за год / 24 ч:	162 / 0,442 кВт.ч
Макс. кол-во бутылок бордо, 0,75 л:	83 <sup>2</sup>
Общий полезный объем:	271 л
Уровень шума:	34 дБ(A)
Климатический класс:	SN (от +10 °С до +32 °С)
Дверь:	стеклопакет, черная рамка
Размеры ниши в см (В / Ш / Г):	177,2 – 178 / 56 – 57 / мин. 55

2 Zones	Humidity Select	Fresh Air	UV Protect	Vibrate Safe	Steel Interior	LED	Soft System	Telescopic Rails
Tip Open	Super Silent	Presentation Board						

### Управление

- LCD-дисплей внутри камеры, сенсорное управление
- Цифровая индикация температуры для 2 температурных зон
- Сигнал при неисправностях: оптический и акустический
- Сигнал двери: акустический
- Защита от детей

- 10 полок для хранения, в т.ч. 8 на телескопических направляющих, в т.ч. 1 презентационная полка

### Преимущества

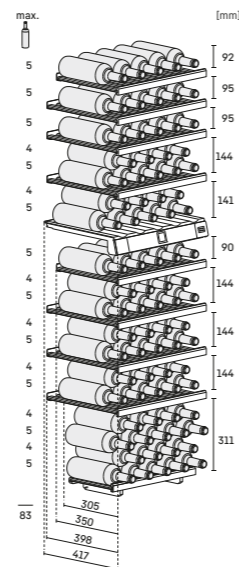
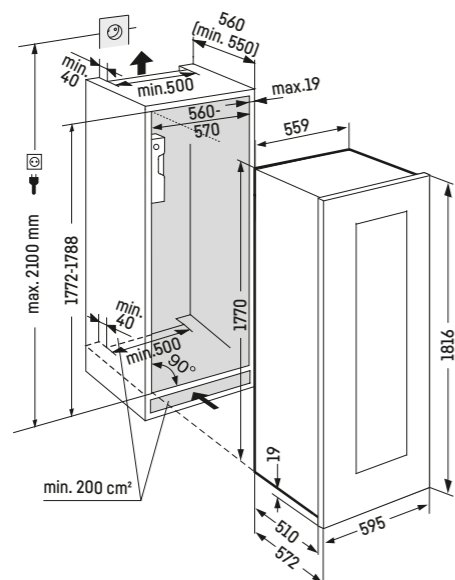
- Технология TipOpen
- Регулируемые ножки спереди
- Перенавешиваемая дверь
- Сменный уплотнитель двери
- Скрытая дверная петля с ограничителем открывания
- Длина сетевого кабеля – 280 см

### Винный шкаф

- 2 температурные зоны, регулируются от +5 °С до +20 °С
- 2 контура охлаждения
- Циркуляционное охлаждение, подача свежего воздуха через угольный фильтр FreshAir
- Поддержание влажности воздуха посредством вентилятора
- Светодиодное освещение с функцией включения / выключения, регулировкой яркости
- Полки из натурального дерева

### Размеры двери:

Ширина 595 мм  
Высота 1816 мм  
Глубина 19 мм



## EWTgw 3583

Vinidor

Фасад / тип прибора: белое стекло / встраиваемый

Класс энергопотребления:	<b>A</b>
Расход энергии за год / 24 ч:	162 / 0,442 кВт.ч
Макс. кол-во бутылок бордо, 0,75 л:	83 <sup>2</sup>
Общий полезный объем:	271 л
Уровень шума:	34 дБ(A)
Климатический класс:	SN (от +10 °С до +32 °С)
Дверь:	стеклопакет, белая рамка
Размеры ниши в см (В / Ш / Г):	177,2 – 178 / 56 – 57 / мин. 55

2 Zones	Humidity Select	Fresh Air	UV Protect	Vibrate Safe	Steel Interior	LED	Soft System	Telescopic Rails
Tip Open	Super Silent	Presentation Board						

### Управление

- LCD-дисплей внутри камеры, сенсорное управление
- Цифровая индикация температуры для 2 температурных зон
- Сигнал при неисправностях: оптический и акустический
- Сигнал двери: акустический
- Защита от детей

- 10 полок для хранения, в т.ч. 8 на телескопических направляющих, в т.ч. 1 презентационная полка

### Преимущества

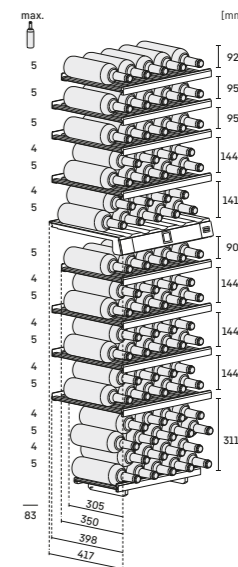
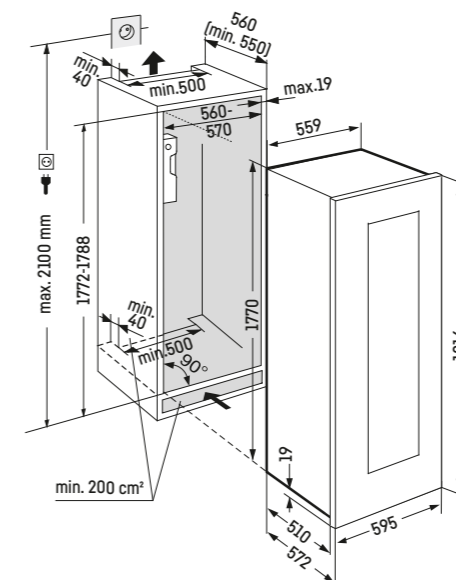
- Технология TipOpen
- Регулируемые ножки спереди
- Перенавешиваемая дверь
- Сменный уплотнитель двери
- Скрытая дверная петля с ограничителем открывания
- Длина сетевого кабеля – 280 см

### Винный шкаф

- 2 температурные зоны, регулируются от +5 °С до +20 °С
- 2 контура охлаждения
- Циркуляционное охлаждение, подача свежего воздуха через угольный фильтр FreshAir
- Поддержание влажности воздуха посредством вентилятора
- Светодиодное освещение с функцией включения / выключения, регулировкой яркости
- Полки из натурального дерева

### Размеры двери:

Ширина 595 мм  
Высота 1816 мм  
Глубина 19 мм



## Встраиваемый температурный винный шкаф

### EWTdf 3553

Vinidor

Система крепления фасада / тип прибора: door on door / встраиваемый

Класс энергопотребления:	<b>A</b>
Расход энергии за год / 24 ч:	162 / 0,443 кВт.ч
Макс. кол-во бутылок бордо, 0,75 л:	80 <sup>2</sup>
Общий полезный объем:	254 л
Уровень шума:	34 дБ(А)
Климатический класс:	SN-ST (от +10 °С до +38 °С)
Дверь:	стеклопакет, требуется установка фасада
Размеры ниши в см (В / Ш / Г):	177,2 – 178 / 56 – 57 / мин. 55

2 Zones	Humidity Select	Fresh Air	UV Protect	Vibrate Safe	Steel Interior	LED	Soft System	Telescopic Rails
Super Silent	Presentation Board							

#### Управление

- LCD-дисплей внутри камеры, сенсорное управление
- Цифровая индикация температуры для 2 температурных зон
- Сигнал при неисправности: оптический и акустический
- Сигнал двери: акустический
- Защита от детей

- 10 полок для хранения, в т.ч. 8 на телескопических направляющих, в т.ч. 1 презентационная полка

#### Преимущества

- Регулируемые ножки спереди
- Перенавешиваемая дверь
- Сменный уплотнитель двери
- Скрытая дверная петля с ограничителем открывания
- Длина сетевого кабеля – 280 см

#### Винный шкаф

- 2 температурные зоны, регулируются от +5 °С до +20 °С
- 2 контура охлаждения
- Циркуляционное охлаждение, подача свежего воздуха через угольный фильтр FreshAir
- Поддержание влажности воздуха посредством вентилятора
- Светодиодное освещение с функцией включения / выключения, регулировкой яркости
- Полки из натурального дерева

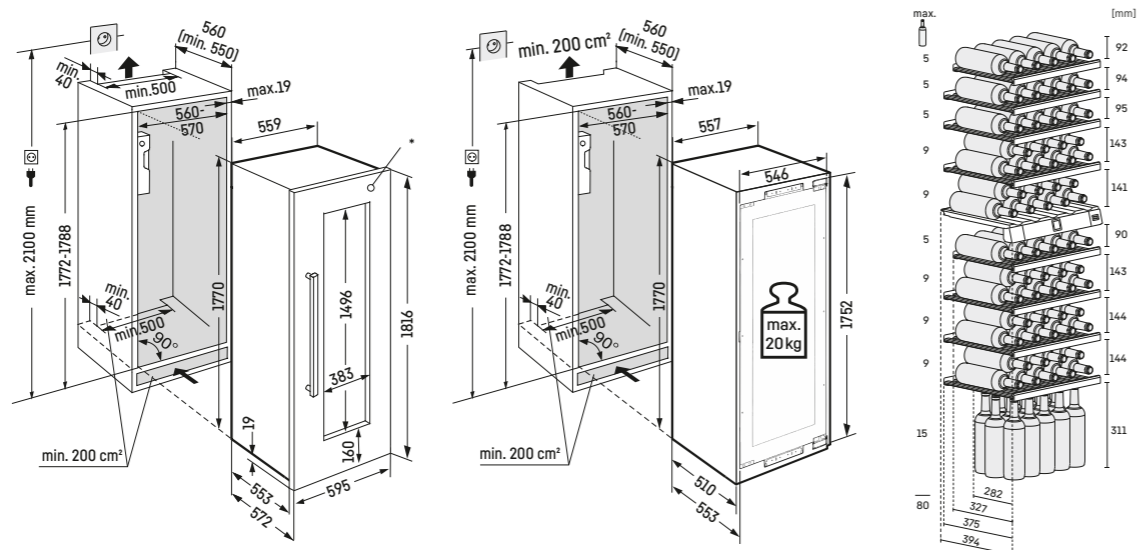
#### Вес фасада:

макс. 20 кг

#### Размеры двери:

Ширина 595 мм  
Высота 1816 мм  
Глубина 19 мм

\* Изображение с установленной фасадной рамкой из нерж. стали (дополнительный аксессуар, приобретается отдельно)



<sup>2</sup> Данные приборы предназначены исключительно для хранения вина. Максимальная вместимость для бутылок бордо (0,75 л) определяется в соответствии с нормой NF H 35-124 (высота 300,5 мм, диаметр 76,1 мм). Полную информацию о классах энергетической эффективности вы можете найти на странице 9.



EWTdf 3553 фасады и ручки из нержавеющей стали приобретаются отдельно (аксессуар)

## EWTgb 2383

Vinidor

Фасад / тип прибора: чёрное стекло / встраиваемый

Класс энергопотребления:	<b>A</b>
Расход энергии за год / 24 ч:	152 / 0,414 кВт.ч
Макс. кол-во бутылок бордо, 0,75 л:	51 <sup>2</sup>
Общий полезный объем:	169 л
Уровень шума:	32 дБ(А)
Климатический класс:	SN (от +10 °С до +32 °С)
Дверь:	стеклопакет, черная рамка
Размеры ниши в см (В / Ш / Г):	122 - 123,6 / 56 - 57 / мин. 55

2 Zones	Humidity Select	Fresh Air	UV Protect	Vibrate Safe	Steel Interior	LED	Soft System	Telescopic Rails
Tip Open	Super Silent	Presentation Board						

### Управление

- LCD-дисплей внутри камеры, сенсорное управление
- Цифровая индикация температуры для 2 температурных зон
- Сигнал при неисправностях: оптический и акустический
- Сигнал двери: акустический
- Защита от детей

- 6 полок для хранения, в т.ч. 4 на телескопических направляющих, в т.ч. 1 презентационная полка

### Преимущества

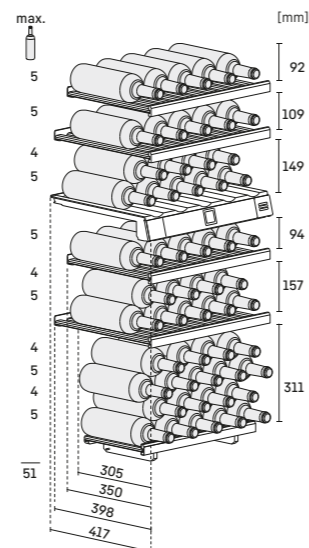
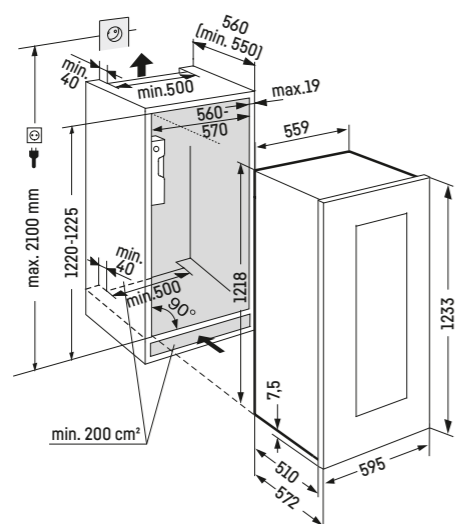
- Технология TipOpen
- Регулируемые ножки спереди
- Перенавешиваемая дверь
- Сменный уплотнитель двери
- Скрытая дверная петля с ограничителем открывания
- Длина сетевого кабеля – 200 см

### Винный шкаф

- 2 температурные зоны, регулируются от +5 °С до +20 °С
- 2 контура охлаждения
- Циркуляционное охлаждение, подача свежего воздуха через угольный фильтр FreshAir
- Поддержание влажности воздуха посредством вентилятора
- Светодиодное освещение, с регулировкой яркости и возможностью постоянной работы
- Полки из натурального дерева

### Размеры двери:

Ширина 595 мм  
Высота 1233 мм  
Глубина 19 мм



## EWTgw 2383

Vinidor

Фасад / тип прибора: белое стекло / встраиваемый

Класс энергопотребления:	<b>A</b>
Расход энергии за год / 24 ч:	152 / 0,414 кВт.ч
Макс. кол-во бутылок бордо, 0,75 л:	51 <sup>2</sup>
Общий полезный объем:	169 л
Уровень шума:	34 дБ(А)
Климатический класс:	SN (от +10 °С до +32 °С)
Дверь:	стеклопакет, белая рамка
Размеры ниши в см (В / Ш / Г):	122 - 123,6 / 56 - 57 / мин. 55

2 Zones	Humidity Select	Fresh Air	UV Protect	Vibrate Safe	Steel Interior	LED	Soft System	Telescopic Rails
Tip Open	Super Silent	Presentation Board						

### Управление

- LCD-дисплей внутри камеры, сенсорное управление
- Цифровая индикация температуры для 2 температурных зон
- Сигнал при неисправностях: оптический и акустический
- Сигнал двери: акустический
- Защита от детей

- 6 полок для хранения, в т.ч. 4 на телескопических направляющих, в т.ч. 1 презентационная полка

### Преимущества

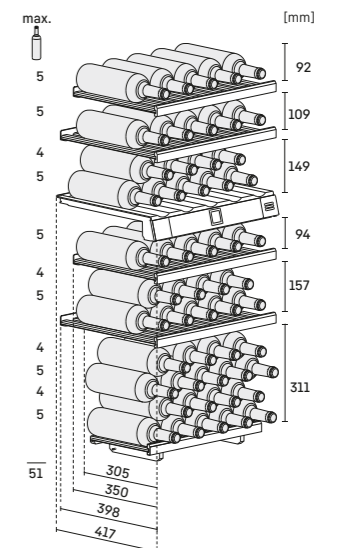
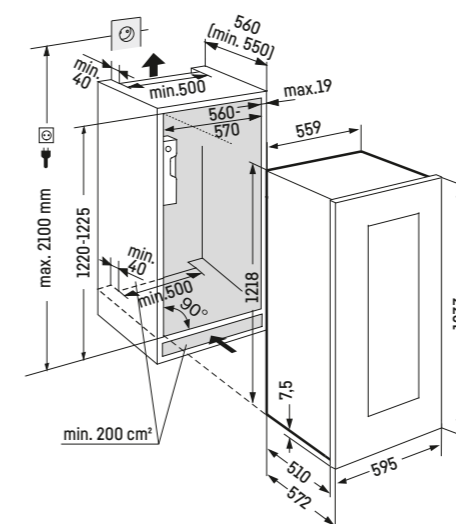
- Технология TipOpen
- Регулируемые ножки спереди
- Перенавешиваемая дверь
- Сменный уплотнитель двери
- Скрытая дверная петля с ограничителем открывания
- Длина сетевого кабеля – 200 см

### Винный шкаф

- 2 температурные зоны, регулируются от +5 °С до +20 °С
- 2 контура охлаждения
- Циркуляционное охлаждение, подача свежего воздуха через угольный фильтр FreshAir
- Поддержание влажности воздуха посредством вентилятора
- Светодиодное освещение с функцией включения / выключения, регулировкой яркости
- Полки из натурального дерева

### Размеры двери:

Ширина 595 мм  
Высота 1233 мм  
Глубина 19 мм



## EWTdf 2353

Vinidor

Система крепления фасада / тип прибора: door on door / встраиваемый

Класс энергопотребления:	<b>A</b>
Расход энергии за год / 24 ч:	<b>152 / 0,416 кВт.ч</b>
Макс. кол-во бутылок бордо, 0,75 л:	<b>48<sup>2</sup></b>
Общий полезный объем:	<b>158 л</b>
Уровень шума:	<b>34 дБ(А)</b>
Климатический класс:	<b>SN-ST (от +10 °С до +38 °С)</b>
Дверь:	<b>стеклопакет, требуется установка фасада</b>
Размеры ниши в см (В / Ш / Г):	<b>122 – 123,6 / 56 – 57 / мин. 55</b>

2 Zones	Humidity Select	Fresh Air	UV Protect	Vibrate Safe	Steel Interior	LED	Soft System	Telescopic Rails
Super Silent	Presentation Board							

### Управление

- LCD-дисплей внутри камеры, сенсорное управление
- Цифровая индикация температуры для 2 температурных зон
- Сигнал при неисправностях: оптический и акустический
- Сигнал двери: акустический
- Защита от детей

- 6 полок для хранения, в т.ч. 4 на телескопических направляющих, в т.ч. 1 презентационная полка

### Преимущества

- Регулируемые ножки спереди
- Перенавешиваемая дверь
- Сменный уплотнитель двери
- Скрытая дверная петля с ограничителем открывания
- Длина сетевого кабеля – 200 см

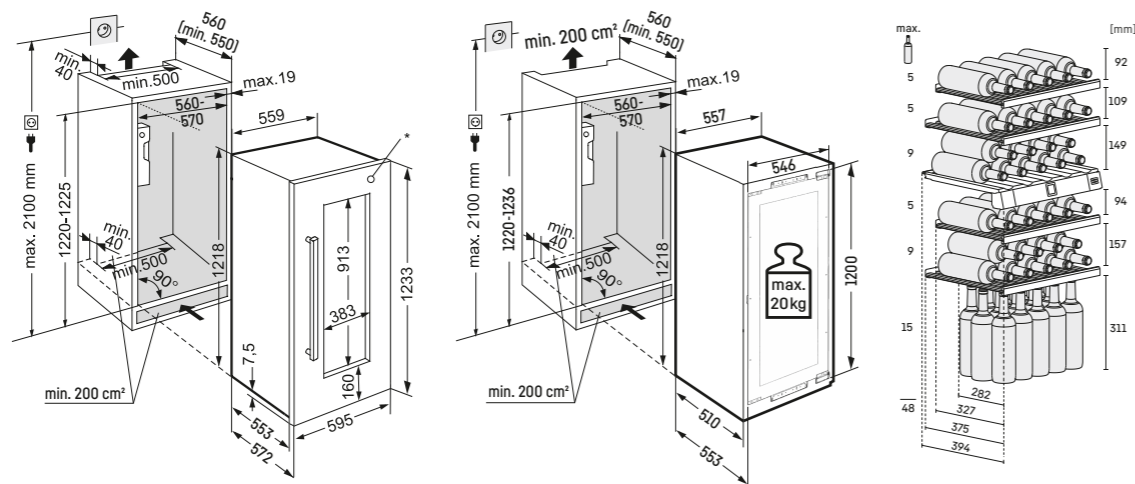
### Винный шкаф

- 2 температурные зоны, регулируются от +5 °С до +20 °С
- 2 контура охлаждения
- Циркуляционное охлаждение, подача свежего воздуха через угольный фильтр FreshAir
- Поддержание влажности воздуха посредством вентилятора
- Светодиодное освещение с функцией включения / выключения, регулировкой яркости
- Полки из натурального дерева

Вес фасада:  
макс. 20 кг

Размеры двери:  
Ширина 595 мм  
Высота 1233 мм  
Глубина 19 мм

\* Изображение с установленной фасадной рамкой из нерж. стали (дополнительный аксессуар, приобретается отдельно)



## EWTgb 1683

Vinidor

Фасад / тип прибора: чёрное стекло / встраиваемый

Класс энергопотребления:	<b>A</b>
Расход энергии за год / 24 ч:	<b>145 / 0,396 кВт.ч</b>
Макс. кол-во бутылок бордо, 0,75 л:	<b>33<sup>2</sup></b>
Общий полезный объем:	<b>104 л</b>
Уровень шума:	<b>34 дБ(А)</b>
Климатический класс:	<b>SN (от +10 °С до +32 °С)</b>
Дверь:	<b>стеклопакет, черная рамка</b>
Размеры ниши в см (В / Ш / Г):	<b>87,4 – 89 / 56 – 57 / мин. 55</b>

2 Zones	Humidity Select	Fresh Air	UV Protect	Vibrate Safe	Steel Interior	LED	Soft System	Telescopic Rails
Tip Open	Super Silent	Presentation Board						

### Управление

- LCD-дисплей внутри камеры, сенсорное управление
- Цифровая индикация температуры для 2 температурных зон
- Сигнал при неисправностях: оптический и акустический
- Сигнал двери: акустический
- Защита от детей

- 4 полки для хранения, в т.ч. 2 на телескопических направляющих, в т.ч. 1 презентационная полка

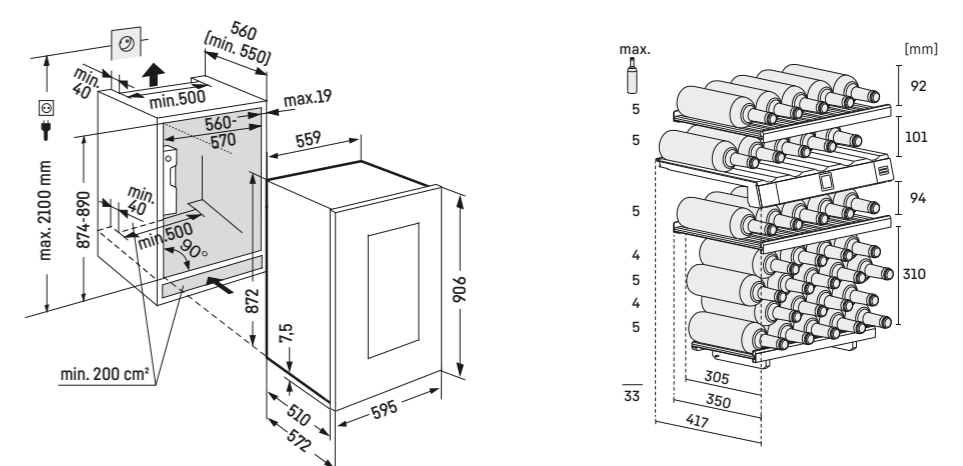
### Преимущества

- Технология TipOpen
- Регулируемые ножки спереди
- Перенавешиваемая дверь
- Скрытая дверная петля с ограничителем открывания
- Длина сетевого кабеля – 200 см

### Винный шкаф

- 2 температурные зоны, регулируются от +5 °С до +20 °С
- 2 контура охлаждения
- Циркуляционное охлаждение, подача свежего воздуха через угольный фильтр FreshAir
- Поддержание влажности воздуха посредством вентилятора
- Светодиодное освещение с функцией включения / выключения, регулировкой яркости
- Полки из натурального дерева

Размеры двери:  
Ширина 595 мм  
Высота 1233 мм  
Глубина 19 мм





## EWTgw 1683

Vinidor

Фасад / тип прибора: белое стекло / встраиваемый

Класс энергопотребления:	<b>A</b>
Расход энергии за год / 24 ч:	<b>145 / 0,396 кВт.ч</b>
Макс. кол-во бутылок бордо, 0,75 л:	<b>33<sup>2</sup></b>
Общий полезный объем:	<b>104 л</b>
Уровень шума:	<b>34 дБ(А)</b>
Климатический класс:	<b>SN (от +10 °С до +32 °С)</b>
Дверь:	<b>стеклопакет, белая рамка</b>
Размеры ниши в см (В / Ш / Г):	<b>87,4 - 89 / 56 - 57 / мин. 55</b>

2 Zones	Humidity Select	Fresh Air	UV Protect	Vibrate Safe	Steel Interior	LED	Soft System	Telescopic Rails
Tip Open	Super Silent	Presentation Board						

### Управление

- LCD-дисплей внутри камеры, сенсорное управление
- Цифровая индикация температуры для 2 температурных зон
- Сигнал при неисправностях: оптический и акустический
- Сигнал двери: акустический
- Защита от детей

- 4 полки для хранения, в т.ч. 2 на телескопических направляющих, в т.ч. 1 презентационная полка

### Преимущества

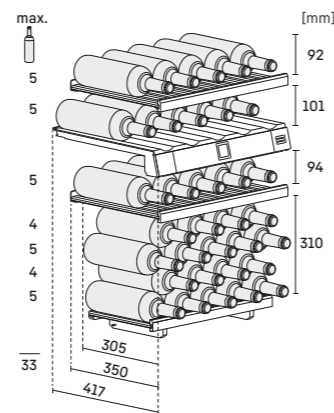
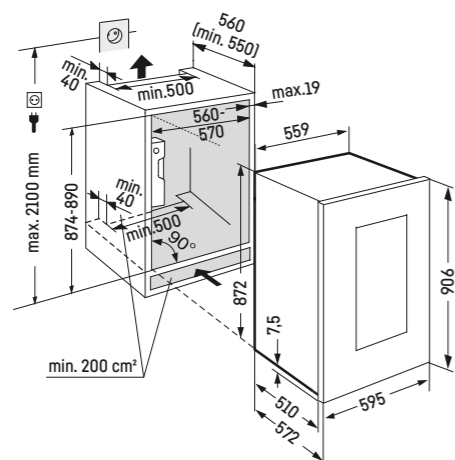
- Технология TipOpen
- Регулируемые ножки спереди
- Перенавешиваемая дверь
- Скрытая дверная петля с ограничителем открывания
- Длина сетевого кабеля - 200 см

### Винный шкаф

- 2 температурные зоны, регулируются от +5 °С до +20 °С
- 2 контура охлаждения
- Циркуляционное охлаждение, подача свежего воздуха через угольный фильтр FreshAir
- Поддержание влажности воздуха посредством вентилятора
- Светодиодное освещение с функцией включения / выключения, регулировкой яркости
- Полки из натурального дерева

### Размеры двери:

Ширина 595 мм  
Высота 906 мм  
Глубина 19 мм



88



## EWTdf 1653

Vinidor

Система крепления фасада / тип прибора: door on door / встраиваемый

Класс энергопотребления:	<b>A</b>
Расход энергии за год / 24 ч:	<b>145 / 0,397 кВт.ч</b>
Макс. кол-во бутылок бордо, 0,75 л:	<b>30<sup>2</sup></b>
Общий полезный объем:	<b>97 л</b>
Уровень шума:	<b>34 дБ(А)</b>
Климатический класс:	<b>SN-ST (от +10 °С до +38 °С)</b>
Дверь:	<b>стеклопакет, требуется установка фасада</b>
Размеры ниши в см (В / Ш / Г):	<b>87,4 - 89 / 56 - 57 / мин. 55</b>

2 Zones	Humidity Select	Fresh Air	UV Protect	Vibrate Safe	Steel Interior	LED	Soft System	Telescopic Rails
Super Silent	Presentation Board							

### Управление

- LCD-дисплей внутри камеры, сенсорное управление
- Цифровая индикация температуры для 2 температурных зон
- Сигнал при неисправностях: оптический и акустический
- Сигнал двери: акустический
- Защита от детей

- 4 полки для хранения, в т.ч. 2 на телескопических направляющих, в т.ч. 1 презентационная полка

### Преимущества

- Регулируемые ножки спереди
- Перенавешиваемая дверь
- Скрытая дверная петля с ограничителем открывания
- Длина сетевого кабеля - 200 см

### Винный шкаф

- 2 температурные зоны, регулируются от +5 °С до +20 °С
- 2 контура охлаждения
- Циркуляционное охлаждение, подача свежего воздуха через угольный фильтр FreshAir
- Поддержание влажности воздуха посредством вентилятора
- Светодиодное освещение с функцией включения / выключения, регулировкой яркости
- Полки из натурального дерева

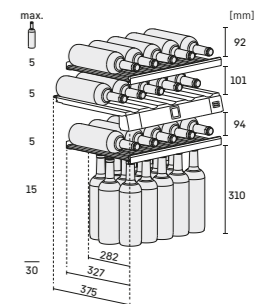
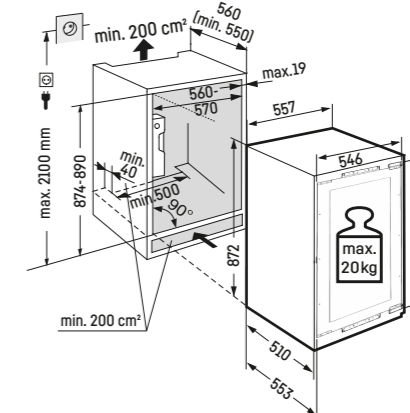
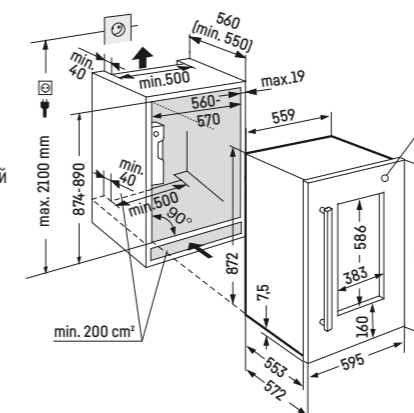
### Вес фасада:

макс. 20 кг

### Размеры двери:

Ширина 595 мм  
Высота 906 мм  
Глубина 19 мм

\* Изображение с установленной фасадной рамкой из нерж. стали (дополнительный аксессуар, приобретается отдельно)



88



## UWTgb 1682

Vinidor

Фасад / тип прибора: чёрное стекло / встраиваемый под столешницу

Класс энергопотребления:	<b>A</b>
Расход энергии за год / 24 ч:	144 / 0,392 кВт.ч
Макс. кол-во бутылок бордо, 0,75 л:	34 <sup>2</sup>
Общий полезный объем:	94 л
Уровень шума:	36 дБ(А)
Климатический класс:	SN-ST (от +10 °С до +38 °С)
Дверь:	стеклопакет, черная рамка
Размеры ниши в см (В / Ш / Г):	82 - 87 / 60 / мин. 58



### Управление

- LCD-дисплей внутри камеры, сенсорное управление
- Цифровая индикация температуры для 2 температурных зон
- Сигнал при неисправностях: оптический и акустический
- Сигнал двери: акустический
- Защита от детей

### Преимущества

- Технология TipOpen
- Регулируемые по высоте ножки спереди и сзади
- Перенавешиваемая дверь
- Скрытая дверная петля с ограничителем открывания
- Длина сетевого кабеля - 280 см

### Винный шкаф

- 2 температурные зоны, регулируются от +5 °С до +20 °С
- 2 контура охлаждения
- Циркуляционное охлаждение, подача свежего воздуха через угольный фильтр FreshAir
- Поддержание влажности воздуха посредством вентилятора
- Светодиодное освещение, с регулировкой яркости и возможностью постоянной работы
- Полки из натурального дерева
- 5 полок для хранения, в т.ч. 3 на телескопических направляющих

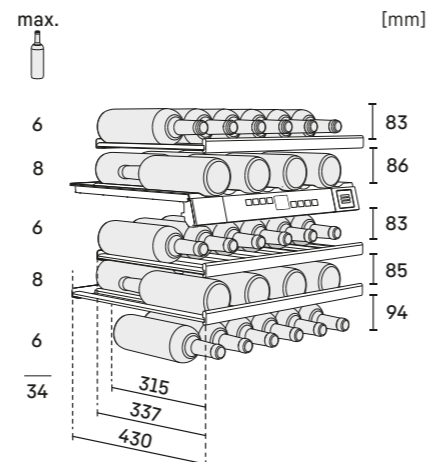
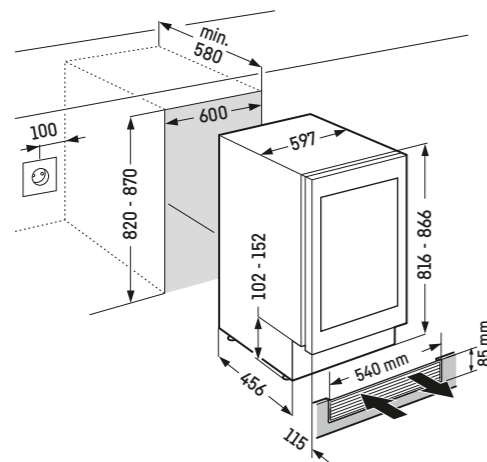
### Размеры двери:

Ширина 596 мм  
Высота 717 мм  
Глубина 39 мм

Стеклопакет без рамы и ручки.

### Встраиваемый под столешницу:

Изменение высоты цоколя до 50 мм. В процессе работы теплообмен происходит через цоколь, поэтому не нужно предусматривать вентиляционную решетку в рабочей поверхности.



## UWTes 1672

Vinidor

Фасад / тип прибора: нерж. сталь / встраиваемый под столешницу

Класс энергопотребления:	<b>B</b>
Расход энергии за год / 24 ч:	196 / 0,535 кВт.ч
Макс. кол-во бутылок бордо, 0,75 л:	34 <sup>2</sup>
Общий полезный объем:	94 л
Уровень шума:	38 дБ(А)
Климатический класс:	SN-ST (от +10 °С до +38 °С)
Дверь:	дверь со стеклопакетом и рамой из нержавеющей стали, ручка
Размеры ниши в см (В / Ш / Г):	82 - 87 / 60 / мин. 58



### Управление

- MagicEye внутри камеры, управление кнопками
- Цифровая индикация температуры для 2 температурных зон
- Сигнал при неисправностях: оптический и акустический
- Сигнал двери: акустический
- Защита от детей

### Преимущества

- Ручка из алюминия
- Регулируемые по высоте ножки спереди и сзади
- Перенавешиваемая дверь
- Длина сетевого кабеля - 200 см

### Винный шкаф

- 2 температурные зоны, регулируются от +5 °С до +20 °С
- 2 контура охлаждения
- Циркуляционное охлаждение, подача свежего воздуха через угольный фильтр FreshAir
- Поддержание влажности воздуха посредством вентилятора
- Светодиодное освещение, с регулировкой яркости и возможностью постоянной работы
- Полки из натурального дерева
- 5 полок для хранения, в т.ч. 3 на телескопических направляющих

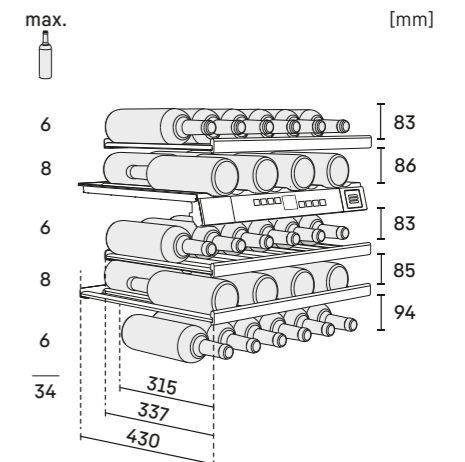
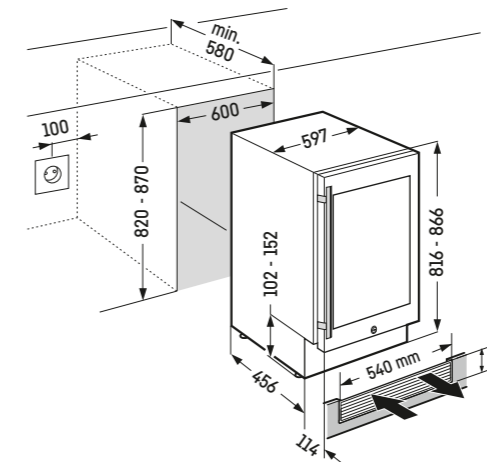
### Размеры двери:

Ширина 592 мм  
Высота 716 мм  
Глубина 38 мм

Стеклопакет в раме из нержавеющей стали.

### Встраиваемый под столешницу:

Изменение высоты цоколя до 50 мм. В процессе работы теплообмен происходит через цоколь, поэтому не нужно предусматривать вентиляционную решетку в рабочей поверхности.



## UWKes 1752

GrandCru

Фасад / тип прибора: нерж. сталь / встраиваемый под столешницу

Класс энергопотребления:	<b>A</b>
Расход энергии за год / 24 ч:	<b>145 / 0,396 кВт.ч</b>
Макс. кол-во бутылок бордо, 0,75 л:	<b>46<sup>2</sup></b>
Общий полезный объем:	<b>110 л</b>
Уровень шума:	<b>38 дБ(А)</b>
Климатический класс:	<b>SN-ST (от +10 °С до +38 °С)</b>
Дверь:	<b>дверь со стеклопакетом и рамой из нержавеющей стали, ручка</b>
Размеры ниши в см (В / Ш / Г):	<b>82 - 87 / 60 - 61 / мин. 58</b>

1 Zone	Humidity Select	Fresh Air	UV Protect	Vibrate Safe	Steel Interior	LED	Telescopic Rails
--------	-----------------	-----------	------------	--------------	----------------	-----	------------------

### Управление

- MagisEye внутри камеры, управление кнопками
- Цифровая индикация температуры
- Сигнал при неисправностях: оптический и акустический
- Сигнал двери: акустический
- Защита от детей

### Преимущества

- Ручка из алюминия
- Регулируемые по высоте ножки спереди и сзади
- Перенавешиваемая дверь
- Длина сетевого кабеля - 200 см

### Винный шкаф

- 1 температурная зона, регулируется от +5 °С до +20 °С
- Циркуляционное охлаждение, подача свежего воздуха через угольный фильтр FreshAir
- Поддержание влажности воздуха посредством вентилятора
- Светодиодное освещение постоянное
- Полки из натурального дерева
- 4 полки для хранения, в т.ч. 3 на телескопических направляющих



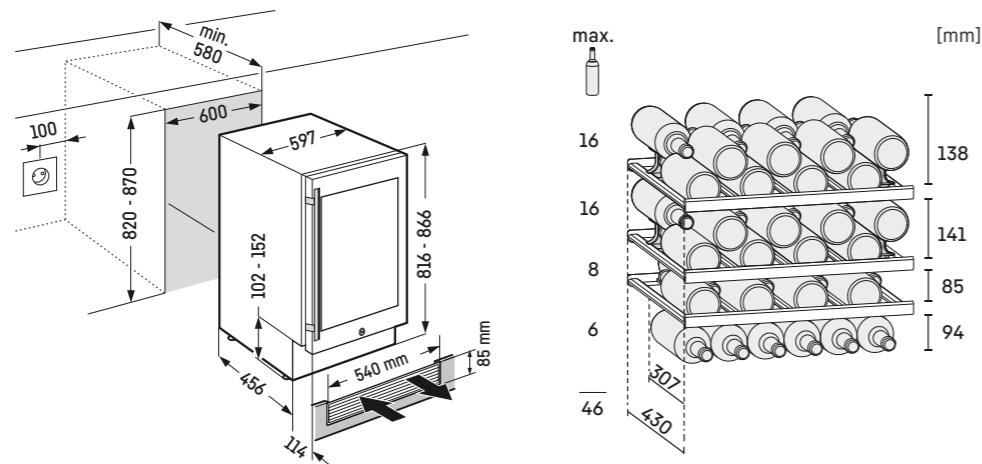
### Размеры двери:

Ширина 592 мм  
Высота 716 мм  
Глубина 38 мм

Стеклопакет в раме из нержавеющей стали.

### Встраиваемый под столешницу:

Изменение высоты цоколя до 50 мм. В процессе работы теплообмен происходит через цоколь, поэтому не нужно предусматривать вентиляционную решетку в рабочей поверхности.



## WKEgb 582

GrandCru

Фасад / тип прибора: чёрное стекло / встраиваемый

Класс энергопотребления:	<b>A*</b>
Расход энергии за год / 24 ч:	<b>106 / 0,290 кВт.ч</b>
Макс. кол-во бутылок бордо, 0,75 л:	<b>18**</b>
Общий полезный объем:	<b>46 л</b>
Уровень шума:	<b>34 дБ(А)</b>
Климатический класс:	<b>SN-ST (от +10 °С до +38 °С)</b>
Дверь:	<b>стеклопакет, черная рамка</b>
Размеры ниши в см (В / Ш / Г):	<b>45,2 / 56 - 57 / мин. 55</b>

1 Zone	Humidity Select	Fresh Air	UV Protect	Vibrate Safe	Steel Interior	Light Column	Soft System	Telescopic Rails
--------	-----------------	-----------	------------	--------------	----------------	--------------	-------------	------------------

Tip Open	Super Silent
----------	--------------

### Управление

- LCD-дисплей внутри камеры, сенсорное управление
- Цифровая индикация температуры
- Сигнал при неисправностях: оптический и акустический
- Сигнал двери: акустический
- Защита от детей

### Преимущества

- Откидная дверь с системой TipOpen
- Скрытая дверная петля с ограничителем открывания
- Длина сетевого кабеля - 220 см

\* Макс. 18 бутылок бордо при продольном размещении, возможно хранение более высоких бутылок в поперечном положении (макс. 12 шт.). Пожалуйста, учитывайте внутренние размеры.

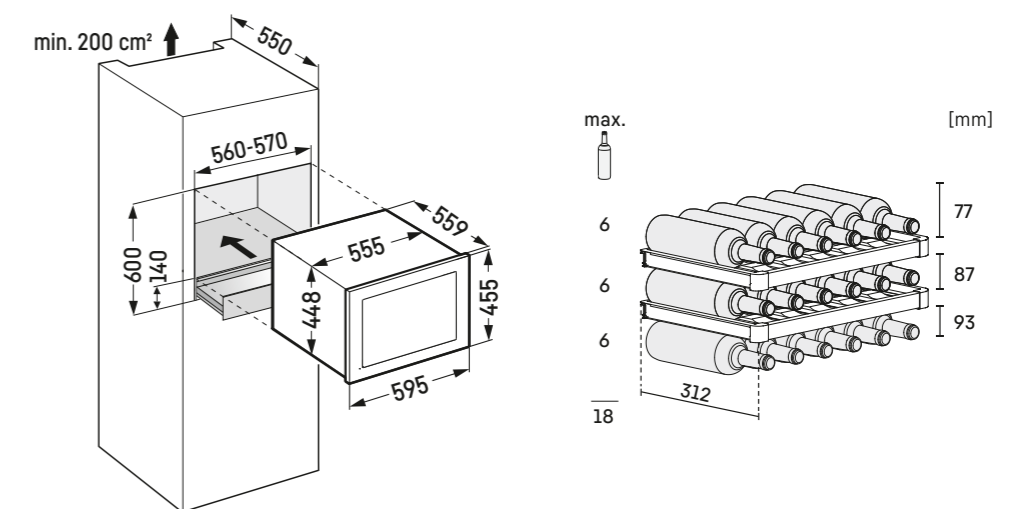
### Винный шкаф

- 1 температурная зона, регулируется от +5 °С до +20 °С
- Циркуляционное охлаждение, подача свежего воздуха через угольный фильтр FreshAir
- Поддержание влажности воздуха посредством вентилятора
- Светодиодное освещение, с регулировкой яркости и возможностью постоянной работы
- Полки из натурального дерева
- 3 полки для хранения, в т.ч. 2 на телескопических направляющих

### Размеры двери:

Ширина 595 мм  
Высота 450 мм  
Глубина 35 мм

Стеклопакет без рамы и ручки.



## WKEgw 582

GrandCru

Фасад / тип прибора: белое стекло / встраиваемый

Класс энергопотребления:	<b>A<sup>+</sup></b>
Расход энергии за год / 24 ч:	<b>106 / 0,290 кВт.ч</b>
Макс. кол-во бутылок бордо, 0,75 л:	<b>18<sup>**</sup></b>
Общий полезный объем:	<b>46 л</b>
Уровень шума:	<b>34 дБ(А)</b>
Климатический класс:	<b>SN-ST (от +10 °С до +38 °С)</b>
Дверь:	<b>стеклопакет, белая рамка</b>
Размеры ниши в см (В / Ш / Г):	<b>45,2 / 56 - 57 / мин. 55</b>

1 Zone	Humidity Select	Fresh Air	UV Protect	Vibrate Safe	Steel Interior	Light Column	Soft System	Telescopic Rails
Tip Open	Super Silent							

### Управление

- LCD-дисплей внутри камеры, сенсорное управление
- Цифровая индикация температуры
- Сигнал при неисправностях: оптический и акустический
- Сигнал двери: акустический
- Защита от детей

### Винный шкаф

- 1 температурная зона, регулируется от +5 °С до +20 °С
- Циркуляционное охлаждение, подача свежего воздуха через угольный фильтр FreshAir
- Поддержание влажности воздуха посредством вентилятора
- Светодиодное освещение, с регулировкой яркости и возможностью постоянной работы
- Полки из натурального дерева
- 3 полки для хранения, в т.ч. 2 на телескопических направляющих

### Преимущества

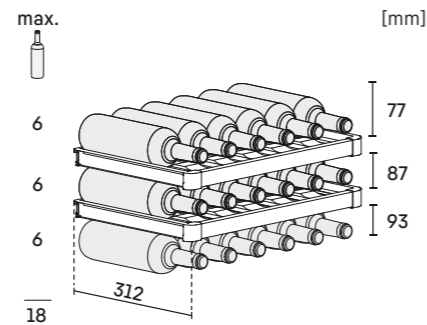
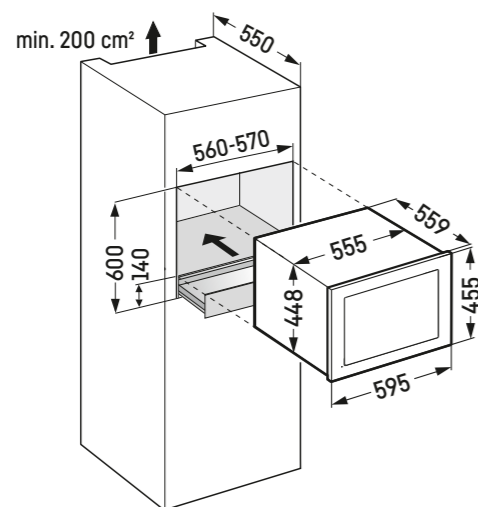
- Откидная дверь с системой TipOpen
- Скрытая дверная петля с ограничителем открывания
- Длина сетевого кабеля - 220 см

\* Макс. 18 бутылок бордо при продольном размещении, возможно хранение более высоких бутылок в поперечном положении (макс. 12 шт.). Пожалуйста, учитывайте внутренние размеры.

### Размеры двери:

Ширина 595 мм  
Высота 450 мм  
Глубина 35 мм

Стеклопакет без рамы и ручки.



## WKEes 553

GrandCru

Фасад / тип прибора: нерж. сталь / встраиваемый

Класс энергопотребления:	<b>A</b>
Расход энергии за год / 24 ч:	<b>130 / 0,356 кВт.ч</b>
Макс. кол-во бутылок бордо, 0,75 л:	<b>18<sup>**</sup></b>
Общий полезный объем:	<b>46 л</b>
Уровень шума:	<b>34 дБ(А)</b>
Климатический класс:	<b>SN (от +10 °С до +32 °С)</b>
Дверь:	<b>дверь со стеклопакетом и рамой из нержавеющей стали, встроенная ручка</b>
Размеры ниши в см (В / Ш / Г):	<b>45 / 56 / мин. 55</b>

1 Zone	Humidity Select	Fresh Air	UV Protect	Vibrate Safe	Steel Interior	LED	Telescopic Rails	Super Silent
--------	-----------------	-----------	------------	--------------	----------------	-----	------------------	--------------

### Управление

- LCD-дисплей внутри камеры, сенсорное управление
- Цифровая индикация температуры
- Сигнал при неисправностях: оптический и акустический
- Сигнал двери: акустический
- Защита от детей

### Винный шкаф

- 1 температурная зона, регулируется от +5 °С до +20 °С
- Циркуляционное охлаждение, подача свежего воздуха через угольный фильтр FreshAir
- Поддержание влажности воздуха посредством вентилятора
- Светодиодное освещение, с регулировкой яркости и возможностью постоянной работы
- Полки из натурального дерева
- 3 полки для хранения, в т.ч. 2 на телескопических направляющих

### Преимущества

- Встроенная ручка
- Перенавешиваемая дверь
- Скрытая дверная петля с ограничителем открывания
- Длина сетевого кабеля - 200 см

\*\* Максимальное количество бутылок бордо при продольном хранении - 18 шт. Более высокие бутылки можно хранить поперечно (макс. количество бутылок типа бордо - 12 шт.), в модели WKEes 553 для этого необходимо использовать специальные ограничители.

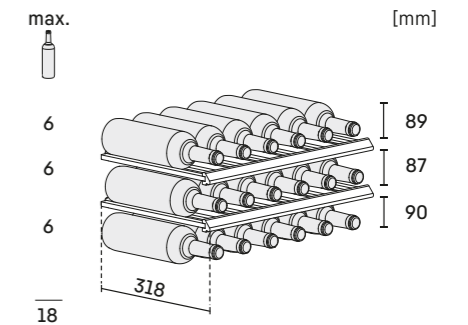
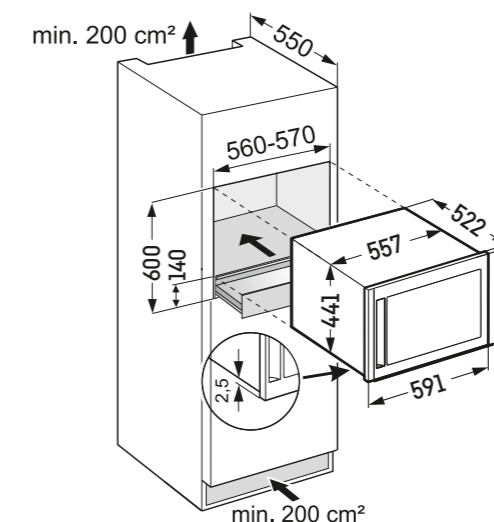
### Размеры двери:

Ширина 591 мм  
Высота 455 мм  
Глубина 16 мм

Стеклопакет в раме из нержавеющей стали.

### Внимание!

Вентиляция всегда сверху. При установке под рабочую поверхность необходима вентиляционная решетка.



## Основные преимущества



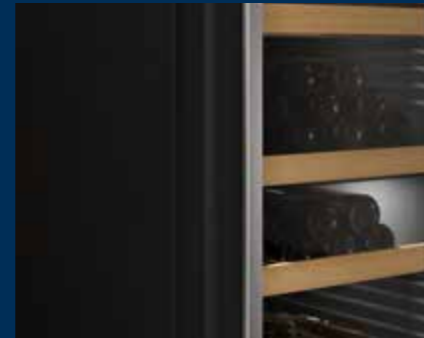
### Технология TempProtect Plus

Благодаря технологии TempProtect Plus в наших винных шкафах температура постоянно измеряется двумя датчиками. Это дает двойную уверенность, что вина находятся под надежной защитой. Как только один из датчиков обнаруживает критическое изменение температуры, вы получаете соответствующий сигнал, позволяющий быстро принять меры.



### Регулируемая влажность

С помощью технологии HumiditySelect в моделях Vinidor можно устанавливать два режима влажности воздуха: осушение или увлажнение. А система HumidityControl в винных шкафах Vinidor, установленная в зоне хранения StorageZone, позволяет регулировать относительную влажность\* в диапазоне от 50% до 80%. Если ее показатель опускается ниже 50%, устройство проинформирует об этом.



### Защита от УФ-излучения UVProtect Plus

Оптимальная защита от УФ-излучения для длительного хранения при идеальной температуре: тонированное стекло и два защитных слоя, нанесенных по технологии вакуумного напыления, надежно защищают вина от УФ-излучения.



### Полка сомелье

Полка сомелье добавит вашему винному шкафу элегантности. Вино, бокалы, декантер и прочие винные принадлежности будут гармонично смотреться в одном месте. Она не только красиво выглядит, но и весьма практична благодаря встроенному контейнеру для хранения и специальной рабочей поверхности для открытия и подачи вина.



### Система VibrateSafe

Вино должно храниться в тишине и покое. Поэтому в наших винных шкафах с регулировкой температурного режима используются очень тихие компрессоры, специально разработанные компанией Liebherr, и устойчивые деревянные полки из массива бука. Благодаря этому ваши вина всегда будут храниться в тихой и спокойной обстановке.



### Светодиодные колонны

Любуйтесь изысканной подсветкой в наших приборах со стеклянной дверью. Две вертикальные светодиодные колонны освещают коллекцию вин, словно произведение искусства. Яркость освещения, в зависимости от ваших предпочтений, можно легко отрегулировать.



### Электронный замок

Если в жизни и можно быть в чем-то уверенным, так это в ваших винах. Их защищает электронный замок в двери. Он открывается с помощью PIN-кода и не допускает к винам посторонних. Кроме того, он эффективнее и удобнее других замков, поскольку позволяет открывать дверь быстрее.



### Деревянные полки FlexFit

Индивидуальная конфигурация полок – это легко. Регулируемые деревянные планки полок FlexFit позволяют создать идеальное место для хранения бутылок любого размера – даже магнум. В результате, в коллекции вин больше порядка и никакого беспокойства по поводу пятен от случайно пролитого красного вина: окрасившиеся планки можно легко заменить.



### Внутренняя стенка из черной нерж. стали BlackSteel

Идеальный фон для вашей коллекции вин: задняя стенка BlackSteel. Эффектная черная нержавеющая сталь придает внутреннему пространству винного шкафа с регулировкой температурного режима особую изюминку. Однако внешний вид не главное ее достоинство: она также обеспечивает оптимальную циркуляцию воздуха и идеальный контроль влажности.



### Угольный фильтр FreshAir

Чтобы вино выдерживалось при оптимальном качестве воздуха, все винные шкафы Liebherr оснащены фильтром с активированным углем, который надежно поглощает любые запахи. Таким образом сохраняется истинный вкус благородного напитка.



### Безопасность

К защите ценной коллекции вин нужно подходить со всей ответственностью. Именно поэтому наши винные шкафы оснащены комплексным пакетом безопасности. Детально продуманные системы безопасности напоминают о себе как звуковыми, так и визуальными сигналами, чтобы не допустить какого-либо вреда вину.

	Vinidor	Vinidor Selection
<b>Качество</b>	Поддержание постоянной температуры	Поддержание постоянной температуры
	Регулировка температуры в 2 зонах: от +5 °С до +20 °С	Регулировка температуры в 2 или 3 зонах: от +5 °С до +20 °С
	Постоянное отображение фактической температуры для каждой зоны	Постоянное отображение фактической температуры
	Тройное безопасное стекло с УФ-защитой (UVProtect Plus)	Тройное безопасное стекло с УФ-защитой (UVProtect Plus)
	Хранение с минимальным уровнем вибраций (VibrateSafe)	Хранение с минимальным уровнем вибраций (VibrateSafe)
	Сменный дверной уплотнитель	Сменный дверной уплотнитель
	2 ножки с регулировкой по высоте	2 ножки с регулировкой по высоте
<b>Благоприятный микроклимат</b>	Регулировка влажности воздуха с помощью функции HumiditySelect	<b>Регулировка влажности воздуха с помощью функции HumiditySelect</b>
		<b>Контейнер для воды</b>
	Фильтр FreshAir в изолированной перегородке	Фильтр FreshAir в каждой изолированной перегородке
	Настройка температуры с шагом 1 °С	Настройка температуры с шагом 1 °С
<b>Комфорт и гибкость</b>	Разделитель зон с пластиковой полкой для бутылок	<b>Разделитель зон с деревянными планками FlexFit</b>
	Демонстрационная подставка	Демонстрационная подставка для бутылок, нержавеющая сталь
	Доводчик двери SoftSystem	Доводчик двери SoftSystem
	Деревянные полки, регулируемые по высоте	<b>Деревянные полки FlexFit с доводчиком SoftTelescopic</b>
	Дисплей: выбор из 9 или 12 вариантов языка *	Дисплей: выбор из 12 вариантов языка
	<b>Полка сомелье *</b>	
<b>Дизайн и стиль жизни</b>	Светодиодное освещение в верхней части для каждой зоны	<b>LightTower</b>
	Задняя стенка: SmartSteel	<b>Задняя стенка: BlackSteel</b>
	Сенсорный экран (модели SmartSteel)	
	Сенсорный и свайповый экран (модели BlackSteel)	<b>Сенсорный и свайповый экран, в стеклянной дверце</b>
	Демонстрационная подсветка (стеклянная дверца)	Демонстрационная подсветка
	Алюминиевая ручка с толкателем	<b>Вертикальная утепленная ручка</b>
	Низкий уровень шума	Низкий уровень шума
	InteriorFit	InteriorFit
<b>Безопасность</b>	TempProtect Plus	TempProtect Plus
	Сигнализация открытой дверцы, температуры и отключения электропитания	Сигнализация открытой дверцы, температуры и отключения электропитания
	С помощью освещения, визуального оповещения на дисплее и звукового сигнала	С помощью освещения, визуального оповещения на дисплее и звукового сигнала
	Блокировка дисплея	Блокировка дисплея
		<b>eDoorLock, электронный замок двери</b>

\* в зависимости от модели

### Vinidor

---

#### Нержавеющая сталь 60 см

**WPsd 4652**      **WPsd 5252**

**Макс. 107**      **Макс. 155**

---

#### Черная нержавеющая сталь 60 см

**WPbsi 5052**      **WPbsi 5252**      **WSbsi 5252**

**Макс. 131**      **Макс. 155**      **Макс. 155**

---

В моделях шириной 60 см глубина устройства 67,5 см

### Vinidor Selection

---

#### Черное стекло GlassBlack 60 см

**WPgbi 5272**      **WPgbi 5273**      **WPgbi 5283**

**Макс. 106**      **Макс. 104**      **Макс. 85**

---

#### Черное стекло GlassBlack 70 см

**WPgbi 7472**      **WPgbi 7473**      **WPgbi 7483**

**Макс. 204**      **Макс. 182**      **Макс. 149**

---

В моделях шириной 70 см глубина устройства 76,4 см

← 70 →

## WPgbi 7483

Vinidor Selection

Класс энергопотребления:	<b>A<sup>1</sup></b>
Расход энергии за год / 24 ч:	<b>186 / 0,509 кВт.ч<sup>1</sup></b>
Макс. кол-во бутылок бордо, 0,75 л:	<b>149<sup>2</sup></b>
Общий полезный объем:	<b>562 л</b>
Уровень шума:	<b>35 дБ(А)</b>
Климатический класс:	<b>SN-ST (от +10 °C до +38 °C)</b>
Дверь / корпус:	<b>стеклопакет, черная рама / черная нерж. сталь</b>
Габаритные размеры в см (В / Ш / Г):	<b>201,3 / 69,7 / 76,4<sup>1</sup></b>

3 Zones	Temp Protect Plus	Storage Zone	Fresh Air	UV Protect Plus	Flex Fit	Sommelier Board	Vibrate Safe	Steel Interior
Light Tower	Soft System	Telescopic Rails	Super Silent	Touch & Swipe-Display	eDoor Lock			

### Управление

- 2,4" цветной TFT-дисплей на двери, технология Touch & Swipe
- Цифровая индикация температуры
- Сигнал при неисправностях: оптический и акустический
- Сигнал двери: оптический и акустический
- Защита от детей

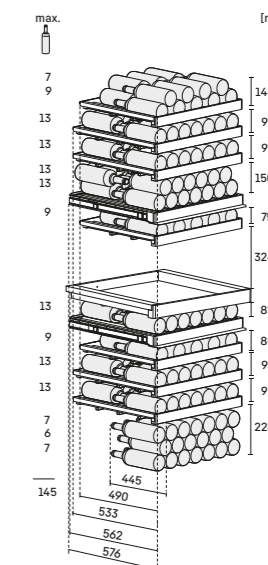
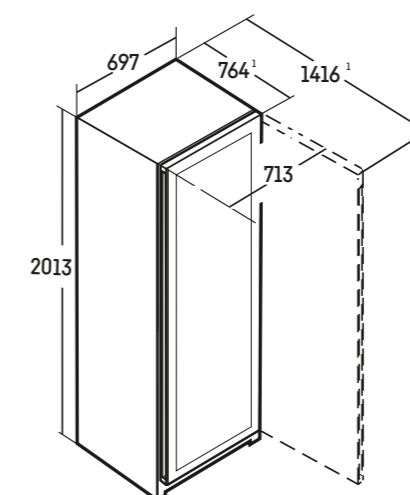
### Преимущества

- Вертикальная встроенная ручка
- Транспортировочные ручки спереди и сзади
- Регулируемые ножки спереди
- Перенавешиваемая дверь
- Сменный уплотнитель двери
- Длина сетевого кабеля – 200 см

### Винный шкаф

- 3 температурные зоны, регулируются от +5 °C до +20 °C
- 3 контура охлаждения
- Циркуляционное охлаждение, подача свежего воздуха через угольный фильтр FreshAir
- Двухсторонние светодиодные колонны, с регулировкой яркости и возможностью постоянной работы
- Полки из натурального дерева
- 11 полок для хранения, в т.ч. 8 на телескопических направляющих

Высота 201,3 см  
Ширина 69,7 см  
Глубина 76,4 см



<sup>1</sup> Энергетическая эффективность, заявленная производителем, может быть достигнута в случае установки ограничителей на заднюю стенку прибора. Ограничители увеличивают глубину прибора на 1,5 см. Отказ от использования ограничителей не отразится на корректной работе прибора, однако уровень потребления электроэнергии несколько увеличится.

<sup>2</sup> Данные приборы предназначены исключительно для хранения вина. Максимальная вместимость для бутылок бордо (0,75 л) определяется в соответствии с нормой NF H 35-124 (высота 300,5 мм, диаметр 76,1 мм).  
Полную информацию о классах энергетической эффективности вы можете найти на странице 9.

## Отдельно стоящий температурный винный шкаф

### WPgbi 7473

Vinidor Selection

Класс энергопотребления:	<b>A</b> <sup>1</sup>
Расход энергии за год / 24 ч:	<b>186 / 0,509 кВт.ч<sup>1</sup></b>
Макс. кол-во бутылок бордо, 0,75 л:	<b>182<sup>2</sup></b>
Общий полезный объем:	<b>562 л</b>
Уровень шума:	<b>35 дБ(А)</b>
Климатический класс:	<b>SN-ST (от +10 °С до +38 °С)</b>
Дверь / корпус:	<b>стеклопакет, черная рама / черная нерж. сталь</b>
Габаритные размеры в см (В/Ш/Г):	<b>201,3 / 69,7 / 76,4<sup>1</sup></b>

3 Zones	Temp Protect Plus	Storage Zone	Fresh Air	UV Protect Plus	Flex Fit	Vibrate Safe	Steel Interior	Light Tower
Soft System	Telescopic Rails	Super Silent	Touch & Swipe-Display	eDoor Lock				

#### Управление

- 2,4" цветной TFT-дисплей на двери, технология Touch & Swipe
- Цифровая индикация температуры
- Сигнал при неисправностях: оптический и акустический
- Сигнал двери: оптический и акустический
- Защита от детей

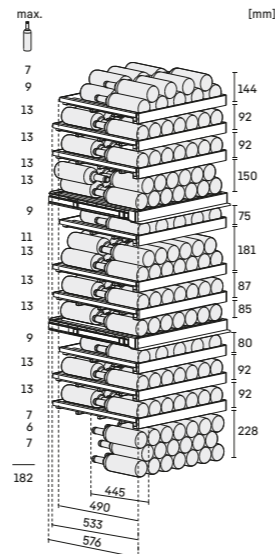
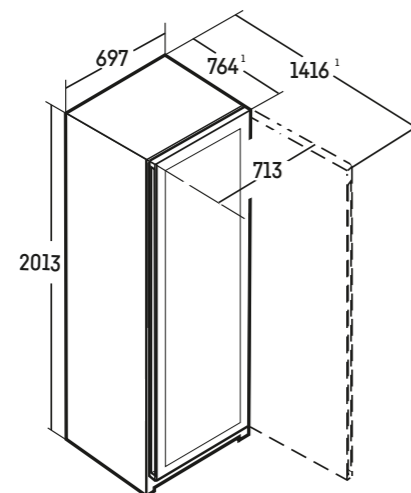
#### Преимущества

- Вертикальная встроенная ручка
- Транспортировочные ручки спереди и сзади
- Регулируемые ножки спереди
- Перенавешиваемая дверь
- Сменный уплотнитель двери
- Длина сетевого кабеля – 200 см

#### Винный шкаф

- 3 температурные зоны, регулируются от +5 °С до +20 °С
- 3 контура охлаждения
- Циркуляционное охлаждение, подача свежего воздуха через угольный фильтр FreshAir
- Двухсторонние светодиодные колонны, с регулировкой яркости и возможностью постоянной работы
- Полки из натурального дерева
- 12 полок для хранения, в т.ч. 9 на телескопических направляющих

Высота 201,3 см  
Ширина 69,7 см  
Глубина 76,4 см



## Отдельно стоящий температурный винный шкаф

### WPgbi 7472

Vinidor Selection

Класс энергопотребления:	<b>A</b> <sup>1</sup>
Расход энергии за год / 24 ч:	<b>187 / 0,512 кВт.ч<sup>1</sup></b>
Макс. кол-во бутылок бордо, 0,75 л:	<b>204<sup>2</sup></b>
Общий полезный объем:	<b>575 л</b>
Уровень шума:	<b>35 дБ(А)</b>
Климатический класс:	<b>SN-ST (от +10 °С до +38 °С)</b>
Дверь / корпус:	<b>стеклопакет, черная рама / черная нерж. сталь</b>
Габаритные размеры в см (В/Ш/Г):	<b>201,3 / 69,7 / 76,4<sup>1</sup></b>

2 Zones	Temp Protect Plus	Storage Zone	Fresh Air	UV Protect Plus	Flex Fit	Vibrate Safe	Steel Interior	Light Tower
Soft System	Telescopic Rails	Super Silent	Touch & Swipe-Display	eDoor Lock				

#### Управление

- 2,4" цветной TFT-дисплей на двери, технология Touch & Swipe
- Цифровая индикация температуры
- Сигнал при неисправностях: оптический и акустический
- Сигнал двери: оптический и акустический
- Защита от детей

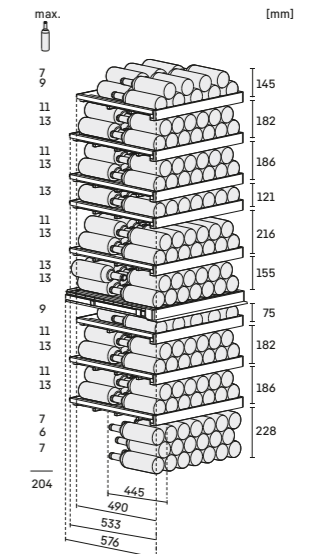
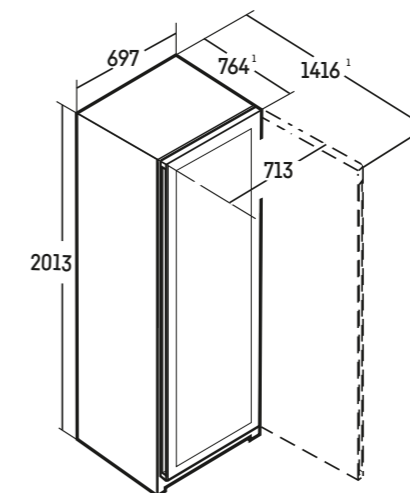
#### Преимущества

- Вертикальная встроенная ручка
- Транспортировочные ручки спереди и сзади
- Регулируемые ножки спереди
- Перенавешиваемая дверь
- Сменный уплотнитель двери
- Длина сетевого кабеля – 200 см

#### Винный шкаф

- 2 температурные зоны, регулируются от +5 °С до +20 °С
- 2 контура охлаждения
- Циркуляционное охлаждение, подача свежего воздуха через угольный фильтр FreshAir
- Двухсторонние светодиодные колонны, с регулировкой яркости и возможностью постоянной работы
- Полки из натурального дерева
- 10 полок для хранения, в т.ч. 8 на телескопических направляющих

Высота 201,3 см  
Ширина 69,7 см  
Глубина 76,4 см





## WPgbi 5283

Vinidor Selection

Класс энергопотребления:	A <sup>1</sup>
Расход энергии за год / 24 ч:	168 / 0,458 кВт.ч <sup>1</sup>
Макс. кол-во бутылок бордо, 0,75 л:	85 <sup>2</sup>
Общий полезный объем:	358 л
Уровень шума:	35 дБ(А)
Климатический класс:	SN-ST (от +10 °С до +38 °С)
Дверь / корпус:	стеклопакет, черная рама / черная нерж. сталь
Габаритные размеры в см (В/Ш/Г):	185,4 / 59,7 / 67,8 <sup>1</sup>

3 Zones	Temp Protect Plus	Storage Zone	Fresh Air	UV Protect Plus	Flex Fit	Sommelier Board	Vibrate Safe	Steel Interior
Light Tower	Soft System	Telescopic Rails	Super Silent	Touch & Swipe-Display	eDoor Lock			

### Управление

- 2,4" цветной TFT-дисплей на двери, технология Touch & Swipe
- Цифровая индикация температуры
- Сигнал при неисправностях: оптический и акустический
- Сигнал двери: оптический и акустический
- Защита от детей

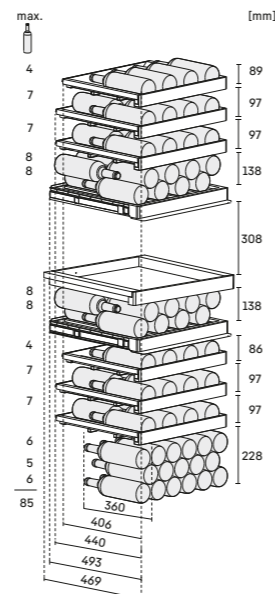
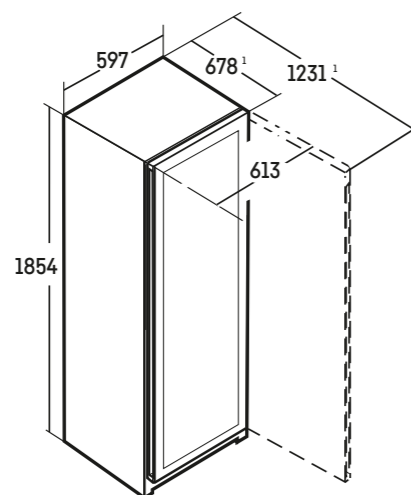
### Преимущества

- Вертикальная встроенная ручка
- Транспортировочные ручки спереди и сзади
- Регулируемые ножки спереди
- Перенавешиваемая дверь
- Сменный уплотнитель двери
- Длина сетевого кабеля – 200 см

### Винный шкаф

- 3 температурные зоны, регулируются от +5 °С до +20 °С
- 3 контура охлаждения
- Циркуляционное охлаждение, подача свежего воздуха через угольный фильтр FreshAir
- Двухсторонние светодиодные колонны, с регулировкой яркости и возможностью постоянной работы
- Полки из натурального дерева
- 10 полок для хранения, в т.ч. 7 на телескопических направляющих

Высота 185,4 см  
Ширина 59,7 см  
Глубина 67,8 см



## WPgbi 5273

Vinidor Selection

Класс энергопотребления:	A <sup>1</sup>
Расход энергии за год / 24 ч:	168 / 0,458 кВт.ч <sup>1</sup>
Макс. кол-во бутылок бордо, 0,75 л:	104 <sup>2</sup>
Общий полезный объем:	358 л
Уровень шума:	35 дБ(А)
Климатический класс:	SN-ST (от +10 °С до +38 °С)
Дверь / корпус:	стеклопакет, черная рама / черная нерж. сталь
Габаритные размеры в см (В/Ш/Г):	185,4 / 59,7 / 67,8 <sup>1</sup>

3 Zones	Temp Protect Plus	Storage Zone	Fresh Air	UV Protect Plus	Flex Fit	Vibrate Safe	Steel Interior	Light Tower
Soft System	Telescopic Rails	Super Silent	Touch & Swipe-Display	eDoor Lock				

### Управление

- 2,4" цветной TFT-дисплей на двери, технология Touch & Swipe
- Цифровая индикация температуры
- Сигнал при неисправностях: оптический и акустический
- Сигнал двери: оптический и акустический
- Защита от детей

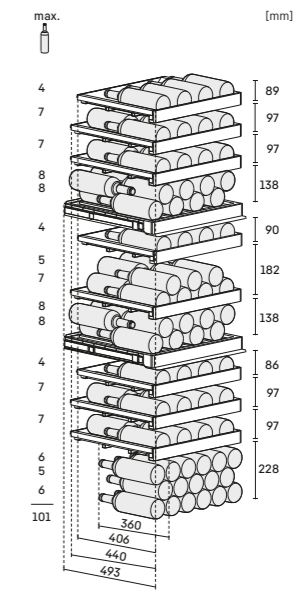
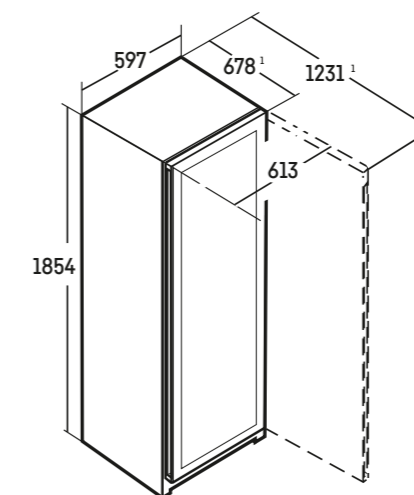
### Преимущества

- Вертикальная встроенная ручка
- Транспортировочные ручки спереди и сзади
- Регулируемые ножки спереди
- Перенавешиваемая дверь
- Сменный уплотнитель двери
- Длина сетевого кабеля – 200 см

### Винный шкаф

- 3 температурные зоны, регулируются от +5 °С до +20 °С
- 3 контура охлаждения
- Циркуляционное охлаждение, подача свежего воздуха через угольный фильтр FreshAir
- Двухсторонние светодиодные колонны, с регулировкой яркости и возможностью постоянной работы
- Полки из натурального дерева
- 11 полок для хранения, в т.ч. 8 на телескопических направляющих

Высота 185,4 см  
Ширина 59,7 см  
Глубина 67,8 см



## WPgbi 5272

Vinidor Selection

Класс энергопотребления:	<b>A</b> <sup>1</sup>
Расход энергии за год / 24 ч:	169 / 0,461 кВт.ч <sup>1</sup>
Макс. кол-во бутылок бордо, 0,75 л:	106 <sup>2</sup>
Общий полезный объем:	368 л
Уровень шума:	35 дБ(А)
Климатический класс:	SN-ST (от +10 °С до +38 °С)
Дверь / корпус:	стеклопакет, черная рама / черная нерж. сталь
Габаритные размеры в см (В/Ш/Г):	185,4 / 59,7 / 67,8 <sup>1</sup>

2 Zones	Temp Protect Plus	Storage Zone	Fresh Air	UV Protect Plus	Flex Fit	Vibrate Safe	Steel Interior	Light Tower
Soft System	Telescopic Rails	Super Silent	Touch & Swipe-Display	eDoor Lock				

### Управление

- 2,4" цветной TFT-дисплей на двери, технология Touch & Swipe
- Цифровая индикация температуры
- Сигнал при неисправностях: оптический и акустический
- Сигнал двери: оптический и акустический
- Защита от детей

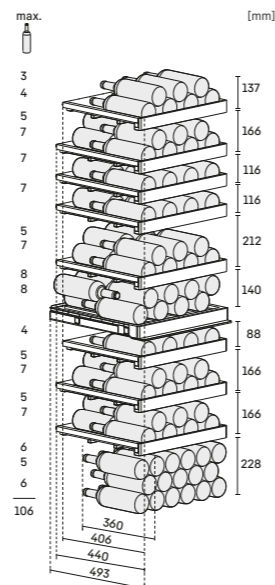
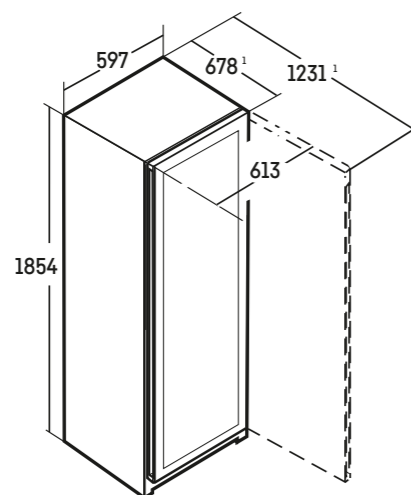
### Преимущества

- Вертикальная встроенная ручка
- Транспортировочные ручки спереди и сзади
- Регулируемые ножки спереди
- Перенавешиваемая дверь
- Сменный уплотнитель двери
- Длина сетевого кабеля – 200 см

### Винный шкаф

- 2 температурные зоны, регулируются от +5 °С до +20 °С
- 2 контура охлаждения
- Циркуляционное охлаждение, подача свежего воздуха через угольный фильтр FreshAir
- Двухсторонние светодиодные колонны, с регулировкой яркости и возможностью постоянной работы
- Полки из натурального дерева
- 10 полок для хранения, в т.ч. 8 на телескопических направляющих

Высота 185,4 см  
Ширина 59,7 см  
Глубина 67,8 см



## WPbsi 5252

Vinidor

Класс энергопотребления:	<b>A</b> <sup>1</sup>
Расход энергии за год / 24 ч:	169 / 0,461 кВт.ч <sup>1</sup>
Макс. кол-во бутылок бордо, 0,75 л:	155 <sup>2</sup>
Общий полезный объем:	368 л
Уровень шума:	37 дБ(А)
Климатический класс:	SN-ST (от +10 °С до +38 °С)
Дверь / корпус:	стеклопакет в раме из черной нерж. стали BlackSteel / черная нерж. сталь
Габаритные размеры в см (В/Ш/Г):	185,4 / 59,7 / 67,5 <sup>1</sup>

2 Zones	Temp Protect Plus	Humidity Select	Fresh Air	UV Protect Plus	Vibrate Safe	Steel Interior	LED	Soft System
Touch & Swipe-Display	Presentation Board							

### Управление

- 2,4" цветной TFT-дисплей на двери, технология Touch & Swipe
- Цифровая индикация температуры
- Сигнал при неисправностях: оптический и акустический
- Сигнал двери: оптический и акустический
- Защита от детей

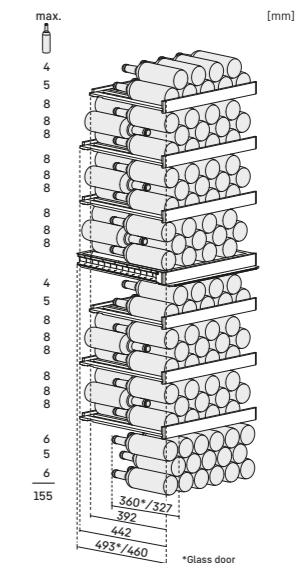
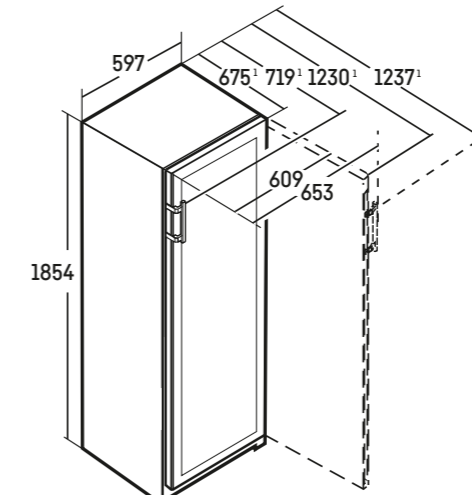
### Преимущества

- Ручка с толкателем
- Транспортировочные ручки спереди и сзади
- Регулируемые ножки спереди
- Перенавешиваемая дверь
- Сменный уплотнитель двери
- Длина сетевого кабеля – 200 см

### Винный шкаф

- 2 температурные зоны, регулируются от +5 °С до +20 °С
- 2 контура охлаждения
- Циркуляционное охлаждение, подача свежего воздуха через угольный фильтр FreshAir
- Установка двух режимов влажности
- Светодиодное освещение, с регулировкой яркости и возможностью постоянной работы
- Регулируемые по высоте полки из натурального дерева
- 8 полок для хранения, в т.ч. 1 презентационная полка

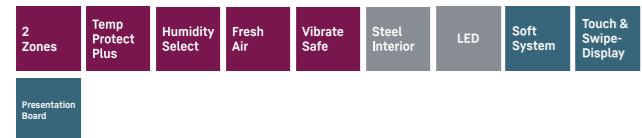
Высота 185,4 см  
Ширина 59,7 см  
Глубина 67,5 см



## WSbsi 5252

Vinidor

Класс энергопотребления:	<b>A<sup>+</sup></b>
Расход энергии за год / 24 ч:	<b>130 / 0,354 кВт.ч<sup>1</sup></b>
Макс. кол-во бутылок бордо, 0,75 л:	<b>155<sup>2</sup></b>
Общий полезный объем:	<b>350 л</b>
Уровень шума:	<b>37 дБ(А)</b>
Климатический класс:	<b>SN-T (от +10 °С до +43 °С)</b>
Дверь / корпус:	<b>черная нерж. сталь / черная нерж. сталь</b>
Габаритные размеры в см (В / Ш / Г):	<b>185,4 / 59,7 / 67,5<sup>1</sup></b>



### Управление

- 2,4" цветной TFT-дисплей на двери, технология Touch & Swipe
- Цифровая индикация температуры
- Сигнал при неисправностях: оптический и акустический
- Сигнал двери: оптический и акустический
- Защита от детей

### Преимущества

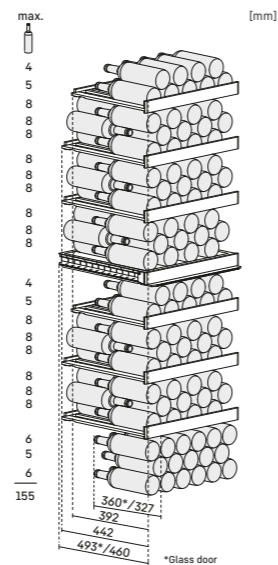
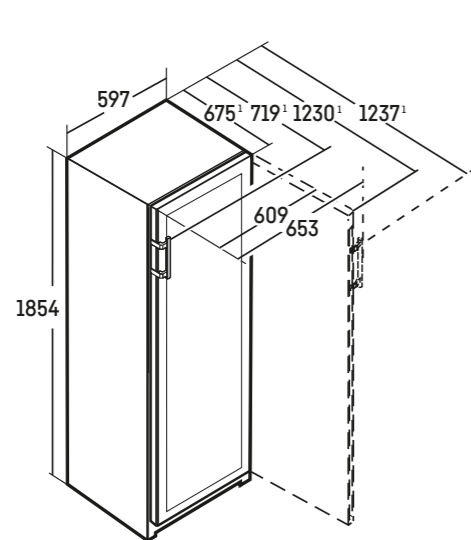
- Ручка с толкателем
- Транспортировочные ручки спереди и сзади
- Регулируемые ножки спереди
- Перенавешиваемая дверь
- Сменный уплотнитель двери
- Длина сетевого кабеля – 200 см

### Винный шкаф

- 2 температурные зоны, регулируются от +5 °С до +20 °С
- 2 контура охлаждения
- Циркуляционное охлаждение, подача свежего воздуха через угольный фильтр FreshAir
- Установка двух режимов влажности
- Светодиодное освещение
- Регулируемые по высоте полки из натурального дерева
- 8 полок для хранения, в т.ч. 1 презентационная полка



Высота 185,4 см  
Ширина 59,7 см  
Глубина 67,5 см



## WPsd 5252

Vinidor

Класс энергопотребления:	<b>A<sup>+</sup></b>
Расход энергии за год / 24 ч:	<b>169 / 0,461 кВт.ч<sup>1</sup></b>
Макс. кол-во бутылок бордо, 0,75 л:	<b>155<sup>2</sup></b>
Общий полезный объем:	<b>368 л</b>
Уровень шума:	<b>37 дБ(А)</b>
Климатический класс:	<b>SN-ST (от +10 °С до +38 °С)</b>
Дверь / корпус:	<b>стеклопакет в раме из неж. стали с покр. SmartSteel / серебристый</b>
Габаритные размеры в см (В / Ш / Г):	<b>185,4 / 59,7 / 67,5<sup>1</sup></b>



### Управление

- Монохромный LCD-дисплей на двери, сенсорное управление
- Цифровая индикация температуры
- Сигнал при неисправностях: оптический и акустический
- Сигнал двери: оптический и акустический
- Защита от детей

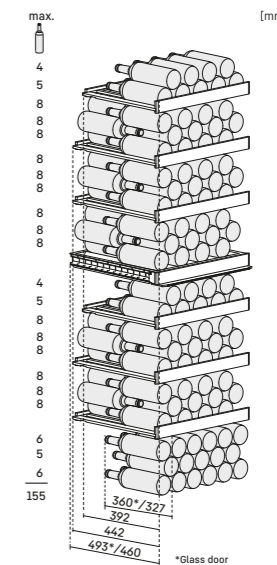
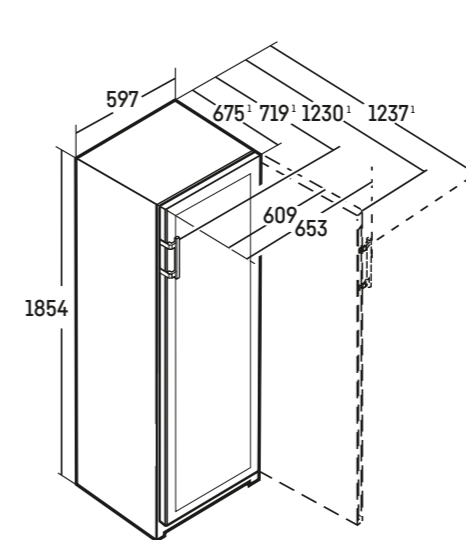
### Преимущества

- Ручка с толкателем
- Транспортировочные ручки спереди и сзади
- Регулируемые ножки спереди
- Перенавешиваемая дверь
- Сменный уплотнитель двери
- Длина сетевого кабеля – 200 см

### Винный шкаф

- 2 температурные зоны, регулируются от +5 °С до +20 °С
- 2 контура охлаждения
- Циркуляционное охлаждение, подача свежего воздуха через угольный фильтр FreshAir
- Установка двух режимов влажности
- Светодиодное освещение, с регулировкой яркости и возможностью постоянной работы
- Регулируемые по высоте полки из натурального дерева
- 8 полок для хранения

Высота 185,4 см  
Ширина 59,7 см  
Глубина 67,5 см



## Отдельно стоящий температурный винный шкаф

### WPbsi 5052

Vinidor

Класс энергопотребления:	
Расход энергии за год / 24 ч:	164 / 0,449 кВт.ч <sup>1</sup>
Макс. кол-во бутылок бордо, 0,75 л:	131 <sup>2</sup>
Общий полезный объем:	320 л
Уровень шума:	37 дБ(А)
Климатический класс:	SN-ST (от +10 °С до +38 °С)
Дверь / корпус:	стеклопакет в раме из черной неж. стали BlackSteel / черная нерж. сталь
Габаритные размеры в см (В / Ш / Г):	165,4 / 59,7 / 67,5 <sup>1</sup>

2 Zones	Temp Protect Plus	Humidity Select	Fresh Air	UV Protect Plus	Vibrate Safe	Steel Interior	LED	Soft System
Touch & Swipe-Display	Presentation Board							

#### Управление

- 2,4" цветной TFT-дисплей на двери, технология Touch & Swipe
- Цифровая индикация температуры
- Сигнал при неисправностях: оптический и акустический
- Сигнал двери: оптический и акустический
- Защита от детей

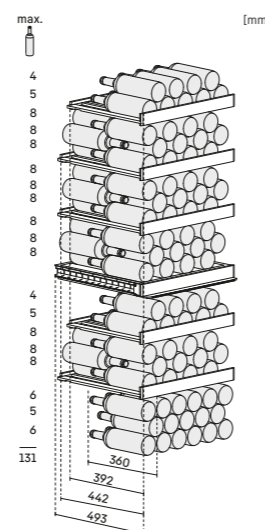
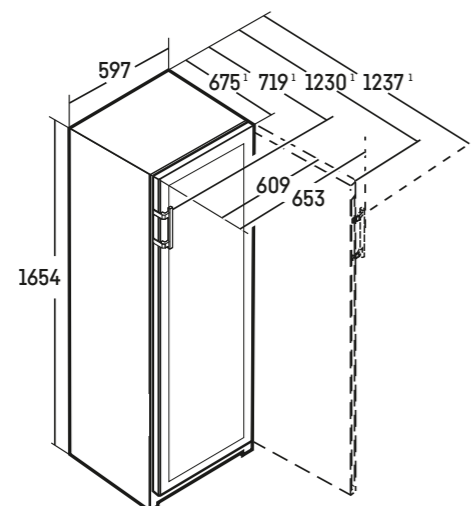
#### Преимущества

- Ручка с толкателем
- Транспортировочные ручки спереди и сзади
- Регулируемые ножки спереди
- Перенавешиваемая дверь
- Сменный уплотнитель двери
- Длина сетевого кабеля - 200 см

#### Винный шкаф

- 2 температурные зоны, регулируются от +5 °С до +20 °С
- 2 контура охлаждения
- Циркуляционное охлаждение, подача свежего воздуха через угольный фильтр FreshAir
- Установка двух режимов влажности
- Светодиодное освещение, с регулировкой яркости и возможностью постоянной работы
- Регулируемые по высоте полки из натурального дерева
- 7 полок для хранения, в т.ч. 1 презентационная полка

Высота 165,4 см  
Ширина 59,7 см  
Глубина 67,5 см



## Отдельно стоящий температурный винный шкаф

### WPsd 4652

Vinidor

Класс энергопотребления:	
Расход энергии за год / 24 ч:	160 / 0,437 кВт.ч <sup>1</sup>
Макс. кол-во бутылок бордо, 0,75 л:	107 <sup>2</sup>
Общий полезный объем:	272 л
Уровень шума:	38 дБ(А)
Климатический класс:	SN-ST (от +10 °С до +38 °С)
Дверь / корпус:	стеклопакет в раме из неж. стали с покр. SmartSteel / серебристый
Габаритные размеры в см (В / Ш / Г):	145,4 / 59,7 / 67,5 <sup>1</sup>

2 Zones	Temp Protect Plus	Humidity Select	Fresh Air	Vibrate Safe	Steel Interior	LED	Touch-Display
---------	-------------------	-----------------	-----------	--------------	----------------	-----	---------------

#### Управление

- Монохромный LCD-дисплей на двери, сенсорное управление
- Цифровая индикация температуры
- Сигнал при неисправностях: оптический и акустический
- Сигнал двери: оптический и акустический
- Защита от детей

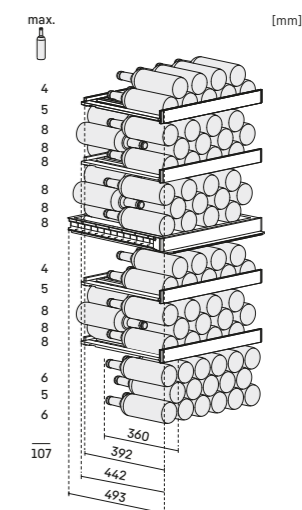
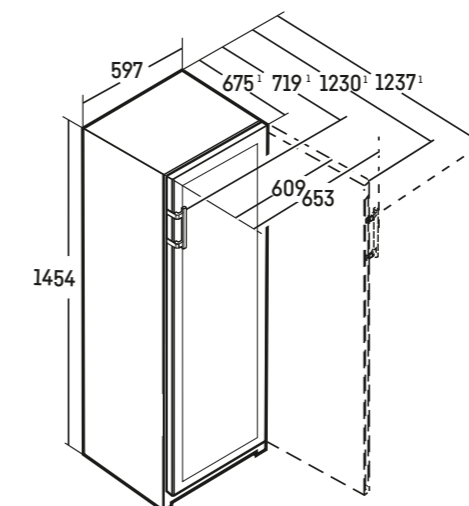
#### Преимущества

- Ручка с толкателем
- Транспортировочные ручки спереди и сзади
- Регулируемые ножки спереди
- Перенавешиваемая дверь
- Сменный уплотнитель двери
- Длина сетевого кабеля - 200 см

#### Винный шкаф

- 2 температурные зоны, регулируются от +5 °С до +20 °С
- 2 контура охлаждения
- Циркуляционное охлаждение, подача свежего воздуха через угольный фильтр FreshAir
- Установка двух режимов влажности
- Светодиодное освещение, с регулировкой яркости и возможностью постоянной работы
- Регулируемые по высоте полки из натурального дерева
- 6 полок для хранения

Высота 145,4 см  
Ширина 59,7 см  
Глубина 67,5 см



## WTes 1672

Vinidor

Класс энергопотребления:	<b>A</b>
Расход энергии за год / 24 ч:	<b>144 / 0,392 кВт.ч</b>
Макс. кол-во бутылок бордо, 0,75 л:	<b>34*</b>
Общий полезный объем:	<b>95 л</b>
Уровень шума:	<b>38 дБ(А)</b>
Климатический класс:	<b>SN-ST (от +10 °С до +38 °С)</b>
Дверь / корпус:	<b>стеклопакет в раме из неж. стали / нерж. сталь</b>
Габаритные размеры в см (В / Ш / Г):	<b>82,2 / 59,8 / 57,5</b>

2 Zones	Humidity Select	Fresh Air	UV Protect	Vibrate Safe	Steel Interior	LED	Telescopic Rails	Door Lock
---------	-----------------	-----------	------------	--------------	----------------	-----	------------------	-----------

### Управление

- MagicEye внутри камеры, сенсорное управление
- Цифровая индикация температуры для 2 температурных зон
- Сигнал при неисправностях: оптический и акустический
- Сигнал двери: акустический
- Защита от детей

### Преимущества

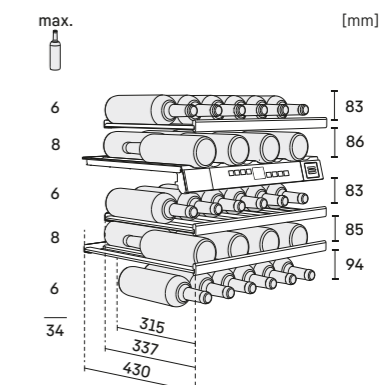
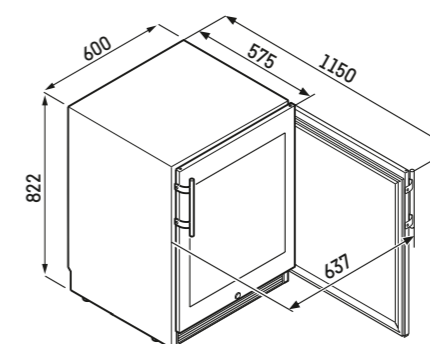
- Дизайн HardLine
- Ручка из алюминия
- Перенавешиваемая дверь
- Сменный уплотнитель двери
- Длина сетевого кабеля - 280 см

### Винный шкаф

- 2 температурные зоны, регулируются от +5 °С до +20 °С
- 2 контура охлаждения
- Циркуляционное охлаждение, подача свежего воздуха через угольный фильтр FreshAir
- Поддержание влажности воздуха посредством вентилятора
- Светодиодное освещение, с регулировкой яркости и возможностью постоянной работы
- Полки из натурального дерева
- 5 полок для хранения, в т.ч. 3 на телескопических направляющих

Высота 82,2 см  
Ширина 60 см  
Глубина 57,5 см

Вентиляция осуществляется через цоколь



← 60 →



## Основные преимущества



### TempProtect Plus

Двойная защита. Благодаря функции TempProtect Plus в наших винных шкафах температура постоянно измеряется двумя датчиками. Поэтому вы можете быть в два раза увереннее в том, что вина защищены от температурных колебаний. Как только хотя бы один датчик обнаруживает критическое изменение температуры, вы получаете соответствующее оповещение, чтобы быстро принять необходимые меры.



### Регулируемая влажность

С помощью технологии HumiditySelect в моделях Vinidor можно устанавливать два режима влажности воздуха: осушение или увлажнение. А система HumidityControl в винных шкафах Vinidor, установленная в зоне хранения StorageZone, позволяет регулировать относительную влажность\* в диапазоне от 50% до 80%. Если ее показатель опускается ниже 50%, устройство проинформирует об этом.



### Защита от УФ-излучения UVProtect Plus

Тройная защита лучше. Для длительного хранения в винных шкафах со стеклянной дверцей предусмотрена уникальная защита от ультрафиолетовых лучей, состоящая из трех слоев: тонированного стекла и двойного слоя металлического напыления. Это так называемое низкоэмиссионное покрытие обеспечивает высокоэффективную защиту от солнечного воздействия, которое вредно для вина.



### Самозакрывающаяся дверь с системой легкой загрузки EasyFill

Система легкой загрузки EasyFill устроена таким образом, что при открытии на 90 или более градусов дверца винного шкафа фиксируется в этом положении и не закрывается, что значительно упрощает заполнение камеры. А благодаря самозакрывающему механизму она плавно закрывается, если была открыта менее чем на 90°.



### Система VibrateSafe

Вино любит покой. Поэтому наши винные шкафы обеспечивают очень бережное хранение. Это возможно благодаря компрессорам с очень плавным ходом, которые были специально разработаны компанией Liebherr, и устойчивым деревянным полкам из массива бука. Таким образом, вино может созревать в абсолютно спокойной обстановке.



### Светодиодная колонна

Лучший обзор ваших вин. Светодиодная колонна LightColumn проходит сверху вниз через все устройство со стеклянной дверцей. Она равномерно освещает камеру винного шкафа GrandCru-Selection. Особым дополнением является демонстрационная подсветка с регулировкой яркости, благодаря которой ваша коллекция будет привлекать внимание даже при закрытой дверце.



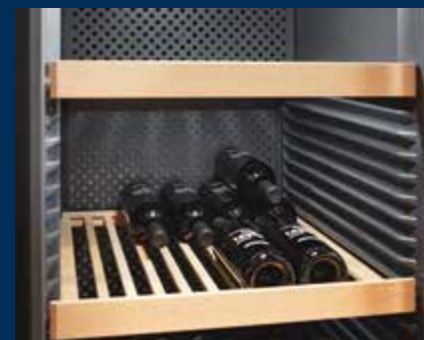
### Механический дверной замок

Удовольствие, недоступное для других. Коллекции вин – это, как правило, дорогостоящие вложения. Поэтому они нуждаются в надежной защите. Для этого в шкафу для хранения вина GrandCru-Selection предусмотрен механический дверной замок, обеспечивающий полный контроль всех бутылок. Он устанавливается вровень с поверхностью и незаметен на фоне общего дизайна.



### Впечатляющая вместимость

Максимальная вместимость. В винном шкафу Liebherr легко разместить увеличивающуюся коллекцию вин. Его камера создана таким образом, чтобы бутылки можно было хранить на деревянных полках горлышком к горлышку. Это позволяет использовать все пространство шкафа. Поэтому в нем всегда найдется место для пополняющихся запасов и вы можете спокойно расширять свою коллекцию.



### Задняя стенка: серый графит

Дизайн шкафа под стать вину. Деревянные полки в сочетании с изысканной задней стенкой из металла графитово-серого цвета уже сами по себе придают винному шкафу GrandCru эффектный вид. Однако задняя стенка – это не просто элемент дизайна. Она также обеспечивает особую циркуляцию воздуха и стильно отделяет вино от расположенного за ней технического оборудования.



### Фильтр FreshAir с активированным углем

Благодаря тому, что во всех винных шкафах Liebherr есть фильтр с активированным углем, который полностью нейтрализует какие-либо запахи, создаются оптимальные условия воздуха для созревания вина, а его аромат остается неизменным.



### Безопасность

К защите ценных вин нужно подходить со всей ответственностью. Именно поэтому наши винные шкафы оснащены комплексным пакетом безопасности. Детально продуманные системы напоминают о себе как визуальными, так и звуковыми сигналами, чтобы не допустить какого-либо вреда вину.

	GrandCru	GrandCru Selection
<b>Качество</b>	Поддержание постоянной температуры	Поддержание постоянной температуры
	Регулировка температуры в одной зоне: от +5 до +20 °С	Регулировка температуры в одной зоне: от +5 до +20 °С
	Постоянное отображение фактической температуры	Постоянное отображение фактической температуры
	Трехслойное безопасное стекло с УФ-защитой / UVProtect Plus	Трехслойное безопасное стекло с УФ-защитой / UVProtect Plus
	Хранение с минимальным уровнем вибраций / VibrateSafe	Хранение с минимальным уровнем вибраций / VibrateSafe
	Размещение максимального количества бутылок благодаря их расположению по принципу горлышко к горлышку	Размещение максимального количества бутылок благодаря их расположению по принципу горлышко к горлышку
<b>Благоприятный микроклимат</b>	Сменный дверной уплотнитель	Сменный дверной уплотнитель
	2 ножки с регулировкой по высоте	2 ножки с регулировкой по высоте
	Регулировка влажности воздуха с помощью функции HumiditySelect	<b>Регулировка влажности воздуха с помощью функции HumidityControl</b>
	1 фильтр FreshAir	<b>Отображение фактической влажности</b> 1 фильтр FreshAir
<b>Комфорт и гибкость</b>	Настройка температуры с шагом 1 °С	Настройка температуры с шагом 1 °С
	Система легкой загрузки EasyFill	Система легкой загрузки EasyFill
	Самозакрывающаяся дверца	Самозакрывающаяся дверца
<b>Дизайн и стиль жизни</b>	Деревянные полки, регулируемые по высоте	Деревянные полки, регулируемые по высоте
	Дисплей: выбор языка из 9 вариантов	Дисплей: выбор языка из 9 вариантов
	Светодиодное освещение в верхней части	Светодиодное освещение в верхней части (глухая дверь), <b>LightColumn (стеклянная дверца)</b>
<b>Безопасность</b>	Задняя стенка устройства: металл, серый графит	<b>Задняя стенка устройства: нержавеющая сталь</b>
	Сенсорный экран	Сенсорный экран
	Демонстрационная подсветка (дверь со стеклопакетом)	Демонстрационная подсветка (дверь со стеклопакетом)
	Ручка: черный цвет	<b>Ручка: матовый алюминий</b>
	Низкий уровень шума	Низкий уровень шума
	TempProtect Plus	TempProtect Plus
<b>Безопасность</b>	Сигнализация открытой дверцы, температуры и отключения электропитания	Сигнализация открытой дверцы, температуры и отключения электропитания
	Звуковая и визуальная сигнализация отображается на дисплее и дублируется с помощью освещения	Звуковая и визуальная сигнализация отображается на дисплее и дублируется с помощью освещения
	Блокировка дисплея	Блокировка экрана
		<b>Механический замок, встроенный</b>

**GrandCru**

**WPbl 4201**



125\*\*  
← 60 →

Макс.  142

A+

**WSbl 4201**



125\*\*  
← 60 →

Макс.  142

A++

---

**WPbl 4601**



145\*\*  
← 60 →

Макс.  166

A+

**WSbl 4601**



145\*\*  
← 60 →

Макс.  166

A++

---

**WPbl 5001**



165\*\*  
← 60 →

Макс.  196

A+

**WSbl 5001**




165\*\*  
← 60 →

Макс.  196


A++

**GrandCru Selection**

**WPbli 5031**




165\*\*  
← 60 →


Макс.  196

A+

**WSbli 5031**




165\*\*  
← 60 →

Макс.  196


A++

---

**WPbli 5231**




185\*\*  
← 60 →


Макс.  229

A+

**WSbli 5231**




185\*\*  
← 60 →

Макс.  229


A++

---

**WSbli 7731**



201\*\*  
← 75 →

Макс.  324

A+

\*\* + дверная петля 3,4 см

← 75 →

## WSbli 7731

GrandCru Selection

Класс энергопотребления:	<b>A<sup>+</sup></b> <sup>1</sup>
Расход энергии за год / 24 ч:	97 / 0,265 кВт.ч <sup>1</sup>
Макс. кол-во бутылок бордо, 0,75 л:	324 <sup>2</sup>
Общий полезный объем:	627 л
Уровень шума:	38 дБ(A)
Климатический класс:	SN-T (от +10 °C до +43 °C)
Дверь / корпус:	Сталь, черная / черный
Габаритные размеры в см (В / Ш / Г):	204,4 / 74,7 / 76,3 <sup>1</sup>

1 Zone	Temp Protect Plus	Humidity Control	Fresh Air	Vibrate Safe	Steel Interior	LED	Touch-Display	Door Lock
Self Closing Door	Easy Fill							

### Управление

- Монохромный LCD-дисплей на двери, сенсорное управление
- Цифровая индикация температуры
- Сигнал при неисправностях: оптический и акустический
- Сигнал двери: оптический и акустический
- Защита от детей

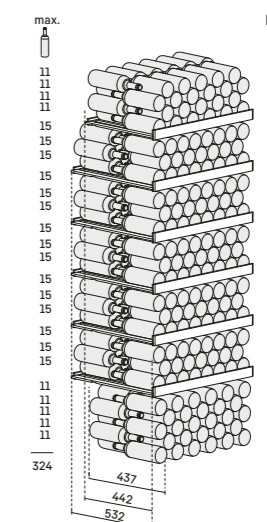
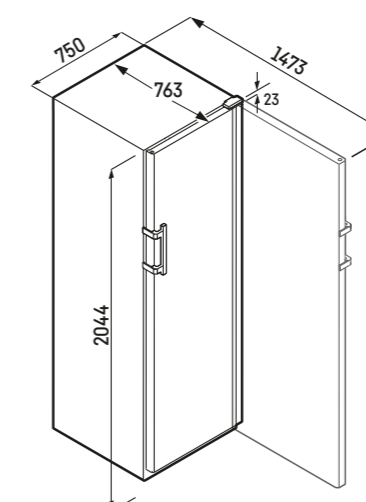
### Преимущества

- Ручка из алюминия
- Транспортировочные ручки сзади
- Регулируемые ножки спереди
- Перенавешиваемая дверь
- Сменный уплотнитель двери
- Длина сетевого кабеля – 200 см

### Винный шкаф

- 1 температурная зона, регулируется от +5 °C до +20 °C
- Регулирование относительной влажности в диапазоне от 50 % до 80%\*
- Циркуляционное охлаждение, подача свежего воздуха через угольный фильтр FreshAir
- Светодиодное освещение в верхней части
- Регулируемые по высоте полки из натурального дерева
- 7 полок для хранения

Высота 204,4 см  
Ширина 74,7 см  
Глубина 76,3 см



<sup>1</sup> Энергетическая эффективность, заявленная производителем, может быть достигнута в случае установки ограничителей на заднюю стенку прибора. Ограничители увеличивают глубину прибора на 1,5 см. Отказ от использования ограничителей не отразится на корректной работе прибора, однако уровень потребления электроэнергии несколько увеличится.

<sup>2</sup> Данные приборы предназначены для хранения вина. Максимальная вместимость для бутылок бордо (0,75 л) определяется в соответствии с нормой NF H 35-124 (высота 300,5 мм, диаметр 76,1 мм).

\* При температуре жилого помещения. В очень сухих или холодных помещениях, например подвалах, для поддержки системы рекомендуется использовать специальный контейнер для воды. Полную информацию о классах энергетической эффективности вы можете найти на странице 9.





## Отдельно стоящий шкаф для хранения вин

### WPbli 5231

GrandCru Selection

Класс энергопотребления:	<b>A<sup>+</sup></b>
Расход энергии за год / 24 ч:	<b>119 / 0,326 кВт.ч<sup>1</sup></b>
Макс. кол-во бутылок бордо, 0,75 л:	<b>229<sup>2</sup></b>
Общий полезный объем:	<b>441 л</b>
Уровень шума:	<b>38 дБ(А)</b>
Климатический класс:	<b>SN-ST (от +10 °С до +38 °С)</b>
Дверь / корпус:	<b>Дверь со стеклопакетом в черной раме / черный</b>
Габаритные размеры в см (В/Ш/Г):	<b>188,4 / 59,7 / 76,3<sup>1</sup></b>

1 Zone	Temp Protect Plus	Humidity Control	Fresh Air	UV Protect Plus	Vibrate Safe	Steel Interior	Light Column	Presentation Light
Touch-Display	Door Lock	Self Closing Door	Easy Fill					

#### Управление

- Монохромный LCD-дисплей на двери, сенсорное управление
- Цифровая индикация температуры
- Сигнал при неисправностях: оптический и акустический
- Сигнал двери: оптический и акустический
- Защита от детей

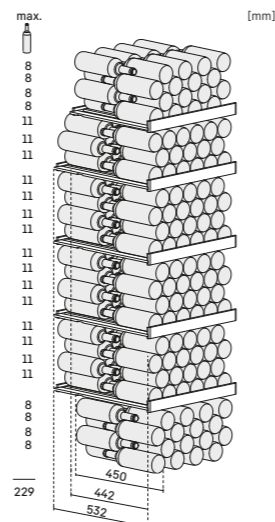
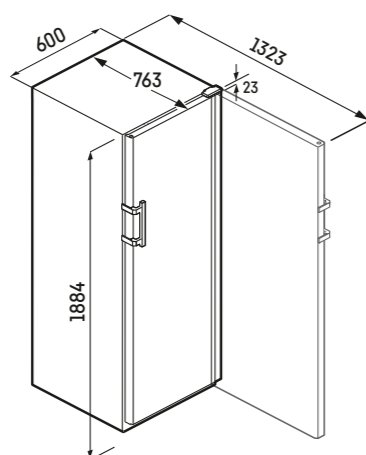
#### Преимущества

- Ручка из алюминия
- Транспортировочные ручки сзади
- Регулируемые ножки спереди
- Перенавешиваемая дверь
- Сменный уплотнитель двери
- Длина сетевого кабеля – 200 см

#### Винный шкаф

- 1 температурная зона, регулируется от +5 °С до +20 °С
- Регулирование относительной влажности в диапазоне от 50 % до 80 %\*
- Циркуляционное охлаждение, подача свежего воздуха через угольный фильтр FreshAir
- Светодиодная колонна с правой стороны, с регулировкой яркости и возможностью постоянной работы
- Регулируемые по высоте полки из натурального дерева
- 6 полок для хранения

Высота 188,4 см  
Ширина 59,7 см  
Глубина 76,3 см



## Отдельно стоящий шкаф для хранения вин

### WSbli 5231

GrandCru Selection

Класс энергопотребления:	<b>A<sup>+</sup></b>
Расход энергии за год / 24 ч:	<b>90 / 0,246 кВт.ч<sup>1</sup></b>
Макс. кол-во бутылок бордо, 0,75 л:	<b>229<sup>2</sup></b>
Общий полезный объем:	<b>433 л</b>
Уровень шума:	<b>38 дБ(А)</b>
Климатический класс:	<b>SN-T (от +10 °С до +43 °С)</b>
Дверь / корпус:	<b>Сталь, черная / черный</b>
Габаритные размеры в см (В/Ш/Г):	<b>188,4 / 59,7 / 76,3<sup>1</sup></b>

1 Zone	Temp Protect Plus	Humidity Control	Fresh Air	Vibrate Safe	Steel Interior	LED	Touch-Display	Door Lock
Self Closing Door	Easy Fill							

#### Управление

- Монохромный LCD-дисплей на двери, сенсорное управление
- Цифровая индикация температуры
- Сигнал при неисправностях: оптический и акустический
- Сигнал двери: оптический и акустический
- Защита от детей

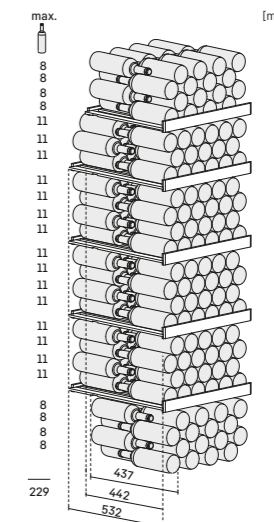
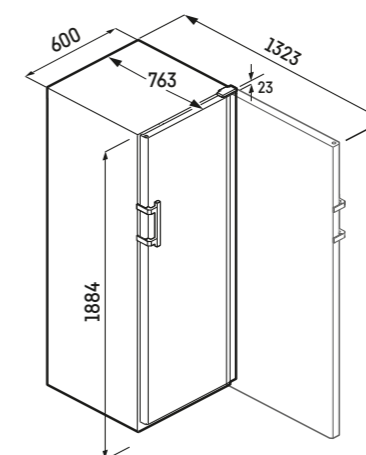
#### Преимущества

- Ручка из алюминия
- Транспортировочные ручки сзади
- Регулируемые ножки спереди
- Перенавешиваемая дверь
- Сменный уплотнитель двери
- Длина сетевого кабеля – 200 см

#### Винный шкаф

- 1 температурная зона, регулируется от +5 °С до +20 °С
- Регулирование относительной влажности в диапазоне от 50 % до 80 %\*
- Циркуляционное охлаждение, подача свежего воздуха через угольный фильтр FreshAir
- Светодиодное освещение в верхней части
- Регулируемые по высоте полки из натурального дерева
- 6 полок для хранения

Высота 188,4 см  
Ширина 59,7 см  
Глубина 76,3 см



<sup>1</sup> Энергетическая эффективность, заявленная производителем, может быть достигнута в случае установки ограничителей на заднюю стенку прибора. Ограничители увеличивают глубину прибора на 1,5 см. Отказ от использования ограничителей не отразится на корректной работе прибора, однако уровень потребления электроэнергии несколько увеличится.

<sup>2</sup> Данные приборы предназначены исключительно для хранения вина. Максимальная вместимость для бутылок бордо (0,75 л) определяется в соответствии с нормой NF H 35-124 (высота 300,5 мм, диаметр 76,1 мм).

\* При температуре жилого помещения. В очень сухих или холодных помещениях, например подвалах, для поддержки системы рекомендуется использовать специальный контейнер для воды. Полную информацию о классах энергетической эффективности вы можете найти на странице 9.

## WPbli 5031

GrandCru Selection

Класс энергопотребления:	<b>A<sup>+</sup></b> <sup>1</sup>
Расход энергии за год / 24 ч:	<b>108 / 0,295 кВт.ч<sup>1</sup></b>
Макс. кол-во бутылок бордо, 0,75 л:	<b>196<sup>2</sup></b>
Общий полезный объем:	<b>385 л</b>
Уровень шума:	<b>38 дБ(А)</b>
Климатический класс:	<b>SN-ST (от +10 °С до +38 °С)</b>
Дверь / корпус:	<b>Дверь со стеклопакетом в черной раме / черный</b>
Габаритные размеры в см (В/Ш/Г):	<b>168,4 / 59,7 / 76,3<sup>1</sup></b>

1 Zone	Temp Protect Plus	Humidity Control	Fresh Air	UV Protect Plus	Vibrate Safe	Steel Interior	Light Column	Presentation Light
Touch-Display	Door Lock	Self Closing Door	Easy Fill					

### Управление

- Монохромный LCD-дисплей на двери, сенсорное управление
- Цифровая индикация температуры
- Сигнал при неисправностях: оптический и акустический
- Сигнал двери: оптический и акустический
- Защита от детей

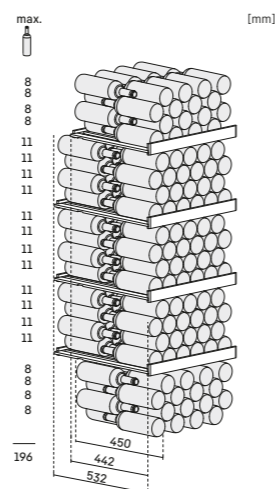
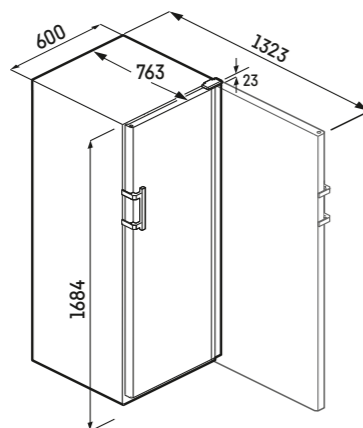
### Преимущества

- Ручка из алюминия
- Транспортировочные ручки сзади
- Регулируемые ножки спереди
- Перенавешиваемая дверь
- Сменный уплотнитель двери
- Длина сетевого кабеля – 200 см

### Винный шкаф

- 1 температурная зона, регулируется от +5 °С до +20 °С
- Регулирование относительной влажности в диапазоне от 50 % до 80 %\*
- Циркуляционное охлаждение, подача свежего воздуха через угольный фильтр FreshAir
- Светодиодная колонна с правой стороны, с регулировкой яркости и возможностью постоянной работы
- Регулируемые по высоте полки из натурального дерева
- 5 полок для хранения

Высота 168,4 см  
Ширина 59,7 см  
Глубина 76,3 см



<sup>1</sup> Энергетическая эффективность, заявленная производителем, может быть достигнута в случае установки ограничителей на заднюю стенку прибора. Ограничители увеличивают глубину прибора на 1,5 см. Отказ от использования ограничителей не отразится на корректной работе прибора, однако уровень потребления электроэнергии несколько увеличится.  
<sup>2</sup> Данные приборы предназначены исключительно для хранения вина. Максимальная вместимость для бутылок бордо (0,75 л) определяется в соответствии с нормой NF H 35-124 (высота 300,5 мм, диаметр 76,1 мм).

## WSbli 5031

GrandCru Selection

Класс энергопотребления:	<b>A<sup>+</sup></b> <sup>1</sup>
Расход энергии за год / 24 ч:	<b>108 / 0,294 кВт.ч<sup>1</sup></b>
Макс. кол-во бутылок бордо, 0,75 л:	<b>196<sup>2</sup></b>
Общий полезный объем:	<b>377 л</b>
Уровень шума:	<b>38 дБ(А)</b>
Климатический класс:	<b>SN-T (от +10 °С до +43 °С)</b>
Дверь / корпус:	<b>Сталь, черная / черный</b>
Габаритные размеры в см (В/Ш/Г):	<b>168,4 / 59,7 / 76,3<sup>1</sup></b>

1 Zone	Temp Protect Plus	Humidity Control	Fresh Air	Vibrate Safe	Steel Interior	LED	Touch-Display	Door Lock
Self Closing Door	Easy Fill							

### Управление

- Монохромный LCD-дисплей на двери, сенсорное управление
- Цифровая индикация температуры
- Сигнал при неисправностях: оптический и акустический
- Сигнал двери: оптический и акустический
- Защита от детей

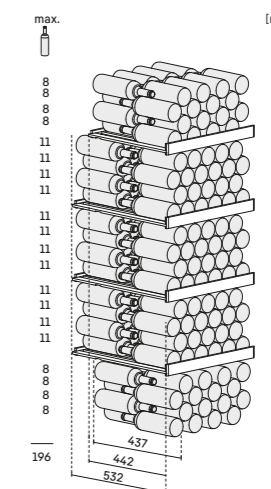
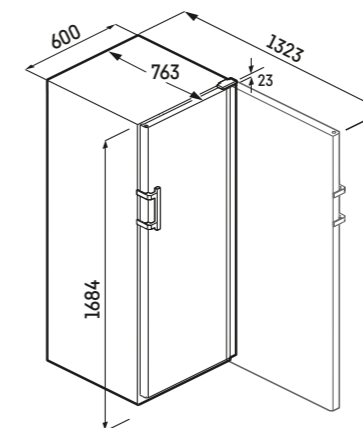
### Преимущества

- Ручка из алюминия
- Транспортировочные ручки сзади
- Регулируемые ножки спереди
- Перенавешиваемая дверь
- Сменный уплотнитель двери
- Длина сетевого кабеля – 200 см

### Винный шкаф

- 1 температурная зона, регулируется от +5 °С до +20 °С
- Регулирование относительной влажности в диапазоне от 50 % до 80 %\*
- Циркуляционное охлаждение, подача свежего воздуха через угольный фильтр FreshAir
- Светодиодное освещение в верхней части
- Регулируемые по высоте полки из натурального дерева
- 5 полок для хранения

Высота 168,4 см  
Ширина 59,7 см  
Глубина 76,3 см



\* При температуре жилого помещения. В очень сухих или холодных помещениях, например подвалах, для поддержки системы рекомендуется использовать специальный контейнер для воды.  
Полную информацию о классах энергетической эффективности вы можете найти на странице 9.

## WPb1 5001

GrandCru

Класс энергопотребления:	<b>A<sup>+</sup></b>
Расход энергии за год / 24 ч:	<b>108 / 0,295 кВт.ч<sup>1</sup></b>
Макс. кол-во бутылок бордо, 0,75 л:	<b>196<sup>2</sup></b>
Общий полезный объем:	<b>384 л</b>
Уровень шума:	<b>38 дБ(А)</b>
Климатический класс:	<b>SN-ST (от +10 °С до +38 °С)</b>
Дверь / корпус:	<b>Дверь со стеклопакетом в черной раме / черный</b>
Габаритные размеры в см (В/Ш/Г):	<b>168,4 / 59,7 / 76,3<sup>1</sup></b>

1 Zone	Temp Protect Plus	Humidity Select	Fresh Air	UV Protect Plus	Vibrate Safe	LED	Touch-Display	Self Closing Door
--------	-------------------	-----------------	-----------	-----------------	--------------	-----	---------------	-------------------

Easy Fill

### Управление

- Монохромный LCD-дисплей на двери, сенсорное управление
- Цифровая индикация температуры
- Сигнал при неисправностях: оптический и акустический
- Сигнал двери: оптический и акустический
- Защита от детей

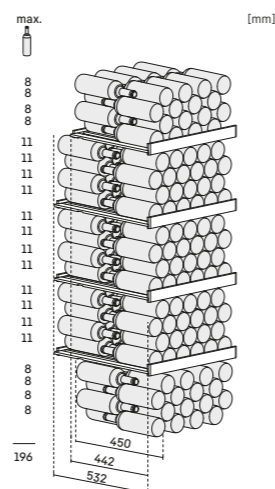
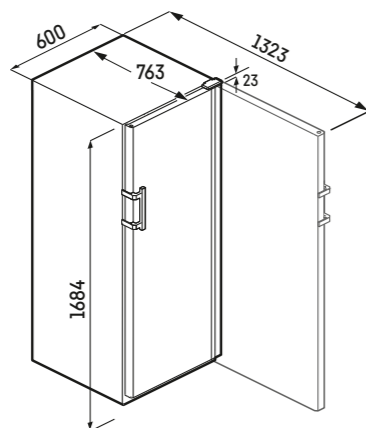
### Преимущества

- Ручка черного цвета
- Транспортировочные ручки сзади
- Регулируемые ножки спереди
- Перенавешиваемая дверь
- Сменный уплотнитель двери
- Длина сетевого кабеля – 200 см

### Винный шкаф

- 1 температурная зона, регулируется от +5 °С до +20 °С
- Циркуляционное охлаждение, подача свежего воздуха через угольный фильтр FreshAir
- Установка двух режимов влажности
- Светодиодное освещение в верхней части, с регулировкой яркости и возможностью постоянной работы
- Регулируемые по высоте полки из натурального дерева
- 5 полок для хранения

Высота 168,4 см  
Ширина 59,7 см  
Глубина 76,3 см



## WSb1 5001

GrandCru

Класс энергопотребления:	<b>A<sup>+</sup></b>
Расход энергии за год / 24 ч:	<b>91 / 0,249 кВт.ч<sup>1</sup></b>
Макс. кол-во бутылок бордо, 0,75 л:	<b>196<sup>2</sup></b>
Общий полезный объем:	<b>377 л</b>
Уровень шума:	<b>38 дБ(А)</b>
Климатический класс:	<b>SN-T (от +10 °С до +43 °С)</b>
Дверь / корпус:	<b>Сталь, черная / черный</b>
Габаритные размеры в см (В/Ш/Г):	<b>168,4 / 59,7 / 76,3<sup>1</sup></b>

1 Zone	Temp Protect Plus	Humidity Select	Fresh Air	Vibrate Safe	LED	Touch-Display	Self Closing Door	Easy Fill
--------	-------------------	-----------------	-----------	--------------	-----	---------------	-------------------	-----------

### Управление

- Монохромный LCD-дисплей на двери, сенсорное управление
- Цифровая индикация температуры
- Сигнал при неисправностях: оптический и акустический
- Сигнал двери: оптический и акустический
- Защита от детей

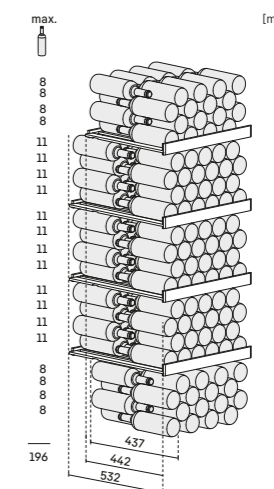
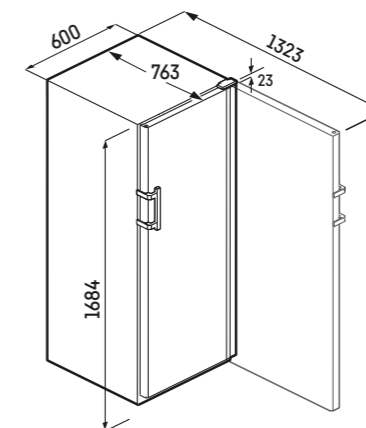
### Преимущества

- Ручка черного цвета
- Транспортировочные ручки сзади
- Регулируемые ножки спереди
- Перенавешиваемая дверь
- Сменный уплотнитель двери
- Длина сетевого кабеля – 200 см

### Винный шкаф

- 1 температурная зона, регулируется от +5 °С до +20 °С
- Циркуляционное охлаждение, подача свежего воздуха через угольный фильтр FreshAir
- Установка двух режимов влажности
- Светодиодное освещение в верхней части
- Регулируемые по высоте полки из натурального дерева
- 5 полок для хранения

Высота 168,4 см  
Ширина 59,7 см  
Глубина 76,3 см



## WPbl 4601

GrandCru

Класс энергопотребления:	<b>A<sup>1</sup></b>
Расход энергии за год / 24 ч:	<b>110 / 0,301 кВт.ч<sup>1</sup></b>
Макс. кол-во бутылок бордо, 0,75 л:	<b>166<sup>2</sup></b>
Общий полезный объем:	<b>328 л</b>
Уровень шума:	<b>38 дБ(А)</b>
Климатический класс:	<b>SN-ST (от +10 °С до +38 °С)</b>
Дверь / корпус:	<b>Дверь со стеклопакетом в черной раме / черный</b>
Габаритные размеры в см (В/Ш/Г):	<b>148,4 / 59,7 / 76,3<sup>1</sup></b>

1 Zone	Temp Protect Plus	Humidity Select	Fresh Air	UV Protect Plus	Vibrate Safe	LED	Touch-Display	Self Closing Door
--------	-------------------	-----------------	-----------	-----------------	--------------	-----	---------------	-------------------

Easy Fill

### Управление

- Монохромный LCD-дисплей на двери, сенсорное управление
- Цифровая индикация температуры
- Сигнал при неисправностях: оптический и акустический
- Сигнал двери: оптический и акустический
- Защита от детей

### Преимущества

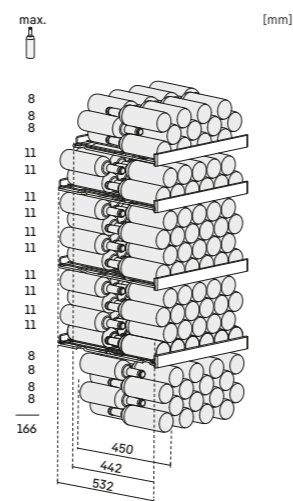
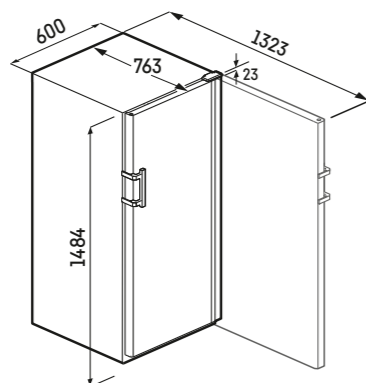
- Ручка черного цвета
- Транспортировочные ручки сзади
- Регулируемые ножки спереди
- Перенавешиваемая дверь
- Сменный уплотнитель двери
- Длина сетевого кабеля – 200 см

### Винный шкаф

- 1 температурная зона, регулируется от +5 °С до +20 °С
- Циркуляционное охлаждение, подача свежего воздуха через угольный фильтр FreshAir
- Установка двух режимов влажности
- Светодиодное освещение в верхней части, с регулировкой яркости и возможностью постоянной работы
- Регулируемые по высоте полки из натурального дерева
- 5 полок для хранения



Высота 148,4 см  
Ширина 59,7 см  
Глубина 76,3 см



## WSbl 4601

GrandCru

Класс энергопотребления:	<b>A<sup>++</sup></b>
Расход энергии за год / 24 ч:	<b>84 / 0,230 кВт.ч<sup>1</sup></b>
Макс. кол-во бутылок бордо, 0,75 л:	<b>166<sup>2</sup></b>
Общий полезный объем:	<b>322 л</b>
Уровень шума:	<b>38 дБ(А)</b>
Климатический класс:	<b>SN-T (от +10 °С до +43 °С)</b>
Дверь / корпус:	<b>Сталь, черная / черный</b>
Габаритные размеры в см (В/Ш/Г):	<b>148,4 / 59,7 / 76,3<sup>1</sup></b>

1 Zone	Temp Protect Plus	Humidity Select	Fresh Air	Vibrate Safe	LED	Touch-Display	Self Closing Door	Easy Fill
--------	-------------------	-----------------	-----------	--------------	-----	---------------	-------------------	-----------

### Управление

- Монохромный LCD-дисплей на двери, сенсорное управление
- Цифровая индикация температуры
- Сигнал при неисправностях: оптический и акустический
- Сигнал двери: оптический и акустический
- Защита от детей

### Преимущества

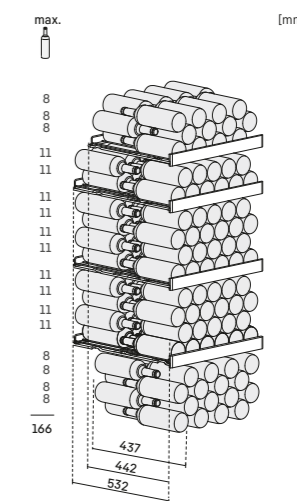
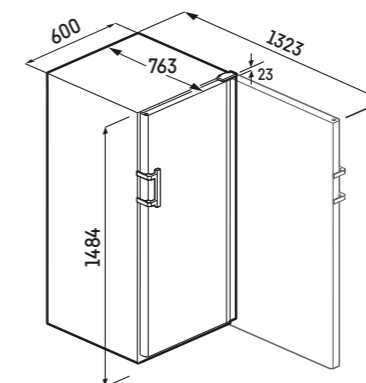
- Ручка черного цвета
- Транспортировочные ручки сзади
- Регулируемые ножки спереди
- Перенавешиваемая дверь
- Сменный уплотнитель двери
- Длина сетевого кабеля – 200 см

### Винный шкаф

- 1 температурная зона, регулируется от +5 °С до +20 °С
- Циркуляционное охлаждение, подача свежего воздуха через угольный фильтр FreshAir
- Установка двух режимов влажности
- Светодиодное освещение в верхней части
- Регулируемые по высоте полки из натурального дерева
- 5 полок для хранения



Высота 148,4 см  
Ширина 59,7 см  
Глубина 76,3 см



## WPbl 4201

GrandCru

Класс энергопотребления:	<b>A<sup>++</sup></b>
Расход энергии за год / 24 ч:	<b>91 / 0,249 кВт.ч<sup>1</sup></b>
Макс. кол-во бутылок бордо, 0,75 л:	<b>141<sup>2</sup></b>
Общий полезный объем:	<b>272 л</b>
Уровень шума:	<b>38 дБ(А)</b>
Климатический класс:	<b>SN-ST (от +10 °С до +38 °С)</b>
Дверь / корпус:	<b>Дверь со стеклопакетом в черной раме / черный</b>
Габаритные размеры в см (В/Ш/Г):	<b>128,4 / 59,7 / 76,3<sup>1</sup></b>

1 Zone	Temp Protect Plus	Humidity Select	Fresh Air	UV Protect Plus	Vibrate Safe	LED	Touch-Display	Self Closing Door
--------	-------------------	-----------------	-----------	-----------------	--------------	-----	---------------	-------------------

Easy Fill

### Управление

- Монохромный LCD-дисплей на двери, сенсорное управление
- Цифровая индикация температуры
- Сигнал при неисправностях: оптический и акустический
- Сигнал двери: оптический и акустический
- Защита от детей

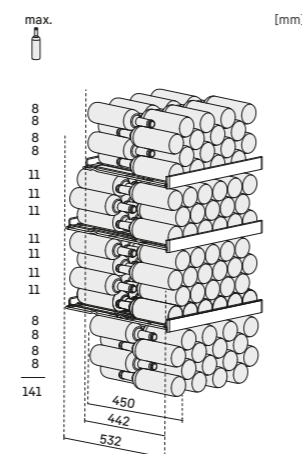
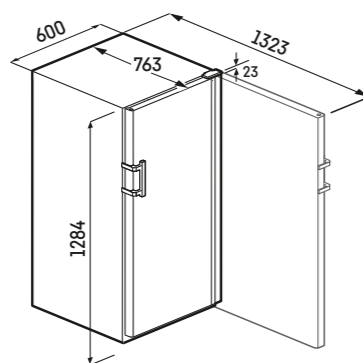
### Преимущества

- Ручка черного цвета
- Транспортировочные ручки сзади
- Регулируемые ножки спереди
- Перенавешиваемая дверь
- Сменный уплотнитель двери
- Длина сетевого кабеля – 200 см

### Винный шкаф

- 1 температурная зона, регулируется от +5 °С до +20 °С
- Циркуляционное охлаждение, подача свежего воздуха через угольный фильтр FreshAir
- Установка двух режимов влажности
- Светодиодное освещение в верхней части, с регулировкой яркости и возможностью постоянной работы
- Регулируемые по высоте полки из натурального дерева
- 4 полки для хранения

Высота 128,4 см  
Ширина 59,7 см  
Глубина 76,3 см



## WSbl 4201

GrandCru

Класс энергопотребления:	<b>A<sup>++</sup></b>
Расход энергии за год / 24 ч:	<b>71 / 0,194 кВт.ч<sup>1</sup></b>
Макс. кол-во бутылок бордо, 0,75 л:	<b>141<sup>2</sup></b>
Общий полезный объем:	<b>266 л</b>
Уровень шума:	<b>38 дБ(А)</b>
Климатический класс:	<b>SN-T (от +10 °С до +43 °С)</b>
Дверь / корпус:	<b>Сталь, черная / черный</b>
Габаритные размеры в см (В/Ш/Г):	<b>128,4 / 59,7 / 76,3<sup>1</sup></b>

1 Zone	Temp Protect Plus	Humidity Select	Fresh Air	Vibrate Safe	LED	Touch-Display	Self Closing Door	Easy Fill
--------	-------------------	-----------------	-----------	--------------	-----	---------------	-------------------	-----------

### Управление

- Монохромный LCD-дисплей на двери, сенсорное управление
- Цифровая индикация температуры
- Сигнал при неисправностях: оптический и акустический
- Сигнал двери: оптический и акустический
- Защита от детей

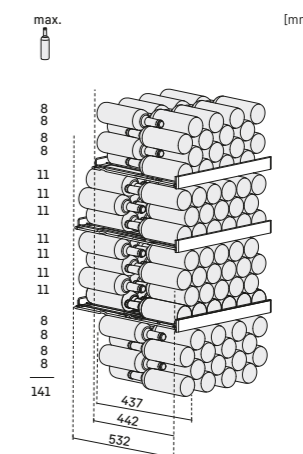
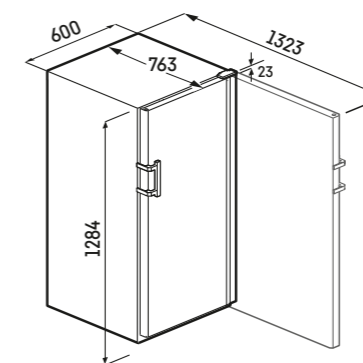
### Преимущества

- Ручка черного цвета
- Транспортировочные ручки сзади
- Регулируемые ножки спереди
- Перенавешиваемая дверь
- Сменный уплотнитель двери
- Длина сетевого кабеля – 200 см

### Винный шкаф

- 1 температурная зона, регулируется от +5 °С до +20 °С
- Циркуляционное охлаждение, подача свежего воздуха через угольный фильтр FreshAir
- Установка двух режимов влажности
- Светодиодное освещение в верхней части
- Регулируемые по высоте полки из натурального дерева
- 4 полки для хранения

Высота 128,4 см  
Ширина 59,7 см  
Глубина 76,3 см



## WKb 1812

Vinothek

Класс энергопотребления:	A*
Расход энергии за год / 24 ч:	113 / 0,307 кВт.ч
Макс. кол-во бутылок бордо, 0,75 л:	66 <sup>2</sup>
Общий полезный объем:	134 л
Уровень шума:	38 дБ(А)
Климатический класс:	SN-ST (от +10 °С до +38 °С)
Дверь / корпус:	Дверь со стеклопакетом в черной раме / черный
Габаритные размеры в см (В/Ш/Г):	89 / 60 / 61,3

1 Zone	Humidity Select	Fresh Air	UV Protect	Vibrate Safe
--------	-----------------	-----------	------------	--------------

### Управление

- Управление MagicEye в верхней части
- Цифровая индикация температуры
- Сигнал при неисправностях: оптический и акустический
- Сигнал двери: акустический
- Защита от детей

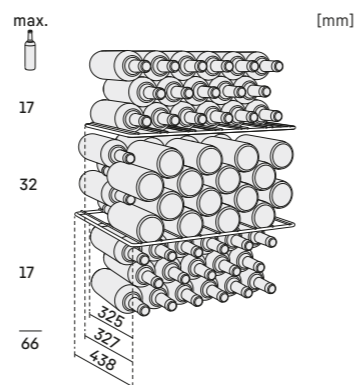
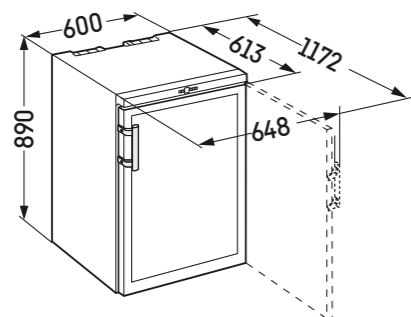
### Преимущества

- Дизайн HardLine
- Эргономичная ручка, черная
- Перенавешиваемая дверь
- Сменный уплотнитель двери
- Длина сетевого кабеля – 200 см

### Винный шкаф

- 1 температурная зона, регулируется от +5 °С до +20 °С
- Циркуляционное охлаждение, подача свежего воздуха через угольный фильтр FreshAir
- Поддержание влажности воздуха посредством вентилятора
- Внутреннее освещение постоянное
- Регулируемые по высоте полки из нержавеющей стали
- 3 полки для хранения

Высота 89 см  
Ширина 60 см  
Глубина 61,3 см



\* Указанное количество бутылок (=максимальная емкость) возможно только при подобном расположении регулируемых по высоте полок.

## WKr 1811

Vinothek

Класс энергопотребления:	A*
Расход энергии за год / 24 ч:	113 / 0,308 кВт.ч
Макс. кол-во бутылок бордо, 0,75 л:	66 <sup>2</sup>
Общий полезный объем:	128 л
Уровень шума:	38 дБ(А)
Климатический класс:	SN-T (от +10 °С до +43 °С)
Дверь / корпус:	Сталь, бордо / черный
Габаритные размеры в см (В/Ш/Г):	89 / 60 / 61,3

1 Zone	Humidity Select	Fresh Air	Vibrate Safe
--------	-----------------	-----------	--------------

### Управление

- Управление MagicEye в верхней части
- Цифровая индикация температуры
- Сигнал при неисправностях: оптический и акустический
- Сигнал двери: акустический
- Защита от детей

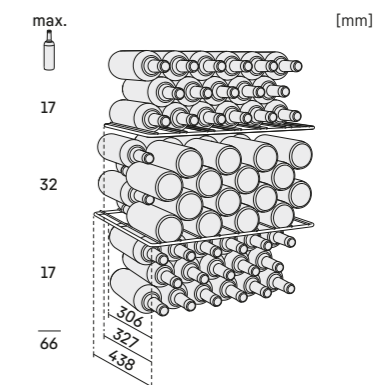
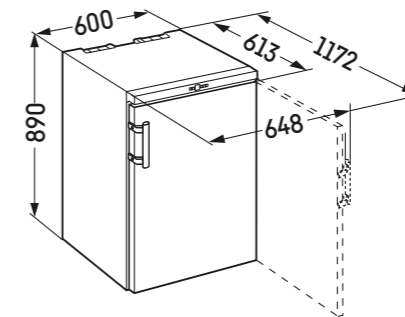
### Преимущества

- Дизайн HardLine
- Эргономичная ручка, черная
- Перенавешиваемая дверь
- Сменный уплотнитель двери
- Длина сетевого кабеля – 200 см

### Винный шкаф

- 1 температурная зона, регулируется от +5 °С до +20 °С
- Циркуляционное охлаждение, подача свежего воздуха через угольный фильтр FreshAir
- Поддержание влажности воздуха посредством вентилятора
- Регулируемые по высоте полки из нержавеющей стали
- 3 полки для хранения

Высота 89 см  
Ширина 60 см  
Глубина 61,3 см



\* Указанное количество бутылок (=максимальная емкость) возможно только при подобном расположении регулируемых по высоте полок.

<sup>2</sup> Данные приборы предназначены исключительно для хранения вина. Максимальная вместимость для бутылок бордо (0,75 л) определяется в соответствии с нормой NF H 35-124 (высота 300,5 мм, диаметр 76,1 мм). Полную информацию о классах энергетической эффективности вы можете найти на странице 9.

---

## Винные шкафы для профессионального использования

---



Винные шкафы Liebherr специально разработаны для профессионального использования в ресторанном бизнесе. Они как нельзя лучше подходят для сервировки и подачи вин.

## Основные преимущества



### Металлические полки

Прочные металлические полки с фасадом из бука можно устанавливать по своему усмотрению для размещения бутылок разной высоты. Полки надежно удерживаются стойками, а металл со специальным покрытием легко чистится.



### Корзина EasyServeBasket

При исключительном обслуживании важно каждое движение. Поэтому вина должны храниться так, чтобы их было хорошо видно и можно было легко достать, как, например, в нашей корзине для бутылок EasyServe. Она устанавливается на необходимой рабочей высоте и плавно выдвигается на направляющих.



### Двухсторонние светодиодные колонны

Светодиодные колонны, установленные на полную высоту камеры с обеих сторон, равномерно освещают внутреннюю часть шкафа и представляют выбор вин в наилучшем свете. Особым дополнением является демонстрационная подсветка с регулировкой яркости, благодаря которой ваши вина не останутся незамеченными.



### Эргономичная ручка

Эргономичная ручка со встроенным толкателем идеально подходит для частого использования и позволяет быстро закрывать и открывать дверцу без особых усилий даже несколько раз подряд.



### Электронный замок

Электронный замок предотвращает несанкционированное использование устройства. Разблокировать его можно легко с помощью PIN-кода.



### Функция PowerChill

Благодаря функции PowerChill только что помещенные в шкаф бутылки быстро охлаждаются в специальном автоматическом режиме. Даже в наиболее посещаемые дни, когда дверца открывается очень часто, устройство самостоятельно устанавливает идеальную температуру для сервировки, после чего автоматически переключается в обычный энергосберегающий режим.

← 75 →

## WFbli 7741

Perfection

Класс энергопотребления:	<b>A</b>
Расход энергии за год / 24 ч:	156 / 0,427 кВт.ч
Макс. кол-во бутылок бордо, 0,75 л:	284 <sup>2</sup>
Общий полезный объем:	642 л
Уровень шума:	38 дБ(A)
Климатический класс:	SN-ST (от +10 °C до +38 °C)
Дверь / корпус:	Дверь со стеклопакетом в черной раме / черный
Габаритные размеры в см (В / Ш / Г):	204,4 / 74,7 / 76,3

1 Zone	Temp Protect Plus	Power Chill	Humidity Select	Fresh Air	UV Protect	Vibrate Safe	Light Column	Presentation Light
Touch & Swipe-Display	eDoor Lock	Easy Serve Basket	Self Closing Door	Easy Fill				

### Управление

- 2,4" цветной TFT-дисплей на двери, технология Touch & Swipe
- Цифровая индикация температуры
- Сигнал при неисправности: оптический и акустический
- Сигнал двери: оптический и акустический
- Защита от детей

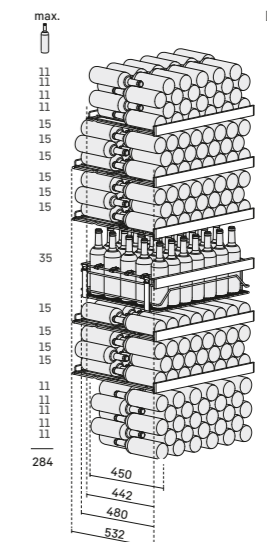
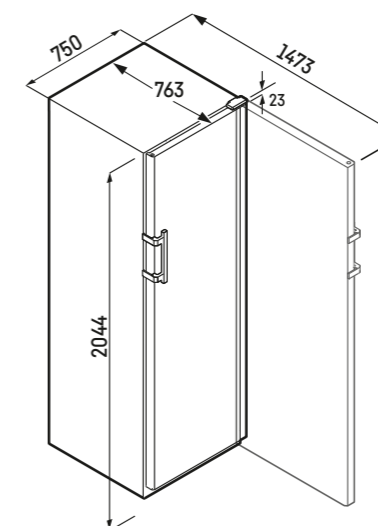
### Преимущества

- Ручка с толкателем
- Транспортировочные ручки сзади
- Регулируемые ножки спереди
- Перенавешиваемая дверь
- Сменный уплотнитель двери
- Длина сетевого кабеля – 200 см

### Винный шкаф

- 1 температурная зона, регулируется от +5 °C до +20 °C
- Циркуляционное охлаждение, подача свежего воздуха через угольный фильтр FreshAir
- Установка двух режимов влажности
- Двухсторонние светодиодные колонны, с регулировкой яркости и возможностью постоянной работы
- Регулируемые по высоте металлические полки с фронтом из дерева
- 7 полок для хранения, в т.ч. 1 на телескопических направляющих

Высота 204,4 см  
Ширина 74,7 см  
Глубина 76,3 см



<sup>2</sup> Данные приборы предназначены исключительно для хранения вина. Максимальная вместимость для бутылок бордо (0,75 л) определяется в соответствии с нормой NF H 35-124 (высота 300,5 мм, диаметр 76,1 мм). Полную информацию о классах энергетической эффективности вы можете найти на странице 9.



## WFbli 5241

Perfection

Класс энергопотребления:	<b>A*</b>
Расход энергии за год / 24 ч:	<b>119 / 0,326 кВт.ч</b>
Макс. кол-во бутылок бордо, 0,75 л:	<b>188*</b>
Общий полезный объем:	<b>460 л</b>
Уровень шума:	<b>38 дБ(А)</b>
Климатический класс:	<b>SN-ST (от +10 °С до +38 °С)</b>
Дверь / корпус:	<b>Дверь со стеклопакетом в черной раме / черный</b>
Габаритные размеры в см (В/Ш/Г):	<b>188,4 / 59,7 / 76,3</b>

1 Zone	Temp Protect Plus	Power Chill	Humidity Select	Fresh Air	UV Protect	Vibrate Safe	Light Column	Presentation Light
Touch & Swipe-Display	eDoor Lock	Easy Serve Basket	Self Closing Door	Easy Fill				

### Управление

- 2,4" цветной TFT-дисплей на двери, технология Touch & Swipe
- Цифровая индикация температуры
- Сигнал при неисправностях: оптический и акустический
- Сигнал двери: оптический и акустический
- Защита от детей

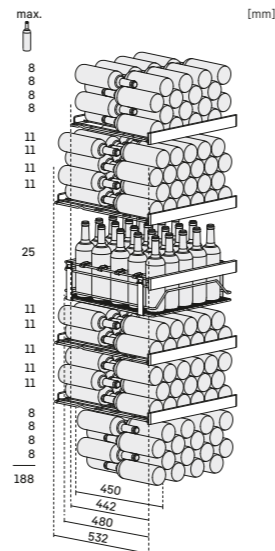
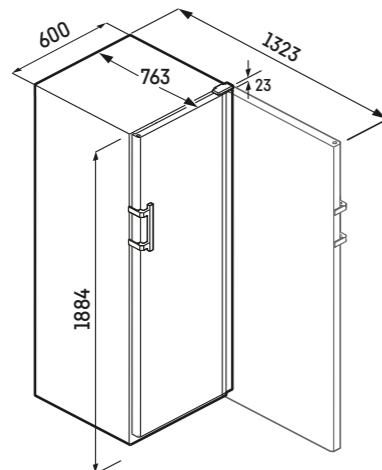
### Преимущества

- Ручка с толкателем
- Транспортировочные ручки сзади
- Регулируемые ножки спереди
- Перенавешиваемая дверь
- Сменный уплотнитель двери
- Длина сетевого кабеля – 200 см

### Винный шкаф

- 1 температурная зона, регулируется от +5 °С до +20 °С
- Циркуляционное охлаждение, подача свежего воздуха через угольный фильтр FreshAir
- Установка двух режимов влажности
- Двухсторонние светодиодные колонны, с регулировкой яркости и возможностью постоянной работы
- Регулируемые по высоте металлические полки с фронтом из дерева
- 7 полок для хранения, в т.ч. 1 на телескопических направляющих

Высота 188,4 см  
Ширина 60 см  
Глубина 80,9 см



## WFbli 5041

Perfection

Класс энергопотребления:	<b>A*</b>
Расход энергии за год / 24 ч:	<b>108 / 0,294 кВт.ч</b>
Макс. кол-во бутылок бордо, 0,75 л:	<b>158*</b>
Общий полезный объем:	<b>399 л</b>
Уровень шума:	<b>38 дБ(А)</b>
Климатический класс:	<b>SN-ST (от +10 °С до +38 °С)</b>
Дверь / корпус:	<b>Дверь со стеклопакетом в черной раме / черный</b>
Габаритные размеры в см (В/Ш/Г):	<b>168,4 / 59,7 / 76,3</b>

1 Zone	Temp Protect Plus	Power Chill	Humidity Select	Fresh Air	UV Protect	Vibrate Safe	Light Column	Presentation Light
Touch & Swipe-Display	eDoor Lock	Easy Serve Basket	Self Closing Door	Easy Fill				

### Управление

- 2,4" цветной TFT-дисплей на двери, технология Touch & Swipe
- Цифровая индикация температуры
- Сигнал при неисправностях: оптический и акустический
- Сигнал двери: оптический и акустический
- Защита от детей

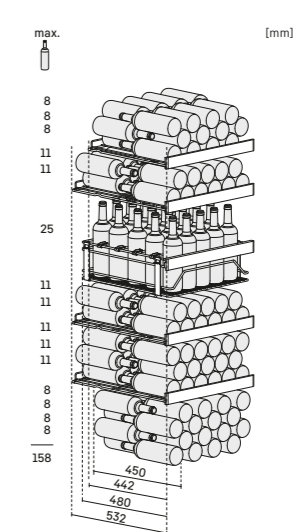
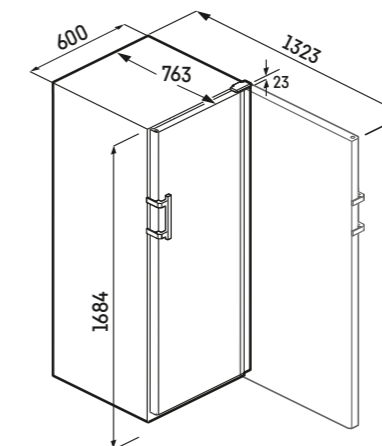
### Преимущества

- Ручка с толкателем
- Транспортировочные ручки сзади
- Регулируемые ножки спереди
- Перенавешиваемая дверь
- Сменный уплотнитель двери
- Длина сетевого кабеля – 200 см

### Винный шкаф

- 1 температурная зона, регулируется от +5 °С до +20 °С
- Циркуляционное охлаждение, подача свежего воздуха через угольный фильтр FreshAir
- Установка двух режимов влажности
- Двухсторонние светодиодные колонны, с регулировкой яркости и возможностью постоянной работы
- Регулируемые по высоте металлические полки с фронтом из дерева
- 6 полок для хранения, в т.ч. 1 на телескопических направляющих

Высота 168,4 см  
Ширина 60 см  
Глубина 80,9 см



# Monolith винные шкафы

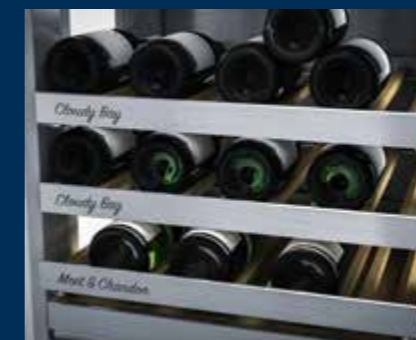


## Основные преимущества



### InfinitySwipe

С помощью интуитивно понятного сенсорного управления InfinitySwipe серии Monolith можно легко управлять любой функцией винного шкафа. На ярком и чётком 3,5-дюймовом сенсорном дисплее с возможностью прокрутки отображаются до трёх значений температуры для винных шкафов с несколькими зонами.



### Алюминиевая планка для надписей

Алюминиевая планка для надписей придаёт структуру винной коллекции. На алюминиевой планке для надписей можно разместить подходящую для хранящегося вина надпись. Это создаёт хороший обзор винных запасов.



### Фильтр FreshAir с активированным углём

Ваша коллекция вин заслуживает наилучшего качества воздуха, вот почему в Monolith фильтр с активированным углём FreshAir установлен в каждом отделении для вина. Таким образом, любимые вина всегда остаются под хорошей защитой. Поступающий внутрь воздух очищается, а неприятные запахи отфильтровываются.



### InfinityLight

Светодиодное освещение в боковых стенках обеспечивает приятную иллюминацию внутреннего пространства. Технология InfinityLight мягко подсвечивает внутреннее пространство при открывании двери. Во время работы она излучает минимальное количество тепла по сравнению с традиционным освещением, не оказывая негативного воздействия на вина и окружающую среду.



### InfinityProtection

Для защиты вин от сильных колебаний температуры винные шкафы Monolith имеют два температурных датчика в каждом отделении. Функция, которая есть только у Liebherr. Как только датчики InfinityProtection регистрируют критическое изменение температуры, немедленно отправляется уведомление, чтобы защитить вина от перегрева или переохлаждения.



### InfinityBoard

InfinityBoard – особенность винного шкафа Monolith. Бутылки можно ненадолго поставить на выдвижную полку во время сортировки или пополнения винной коллекции. И сервировка тоже становится проще: вино можно открыть и продегустировать прямо в Monolith.

## EWT 9175

Класс энергоэффективности	<b>A</b>
Энергопотребление в кВт.ч (год/24 часа)	<b>157/0,429</b>
Уровень шума в дБ(A)	<b>42</b>
Полезный объем в литрах	<b>232</b>
Максимальное количество бутылок Бордо (0,75 л)	<b>75</b>
Количество полок	<b>9</b>
из них на телескопических направляющих	<b>9</b>
InfinityBoard	<b>да</b>
Материал полок	<b>Алюминий/бук</b>
Электронное управление	<b>InfinitySwipe</b>
Диапазон температур	<b>от +5 °C до +20 °C</b>
Температурные зоны	<b>2</b>
Сигнал при повышении температуры	<b>визуальный и акустический</b>
Внутреннее освещение	<b>InfinityLight</b>
Аварийный сигнал открытой двери	<b>акустический</b>
Предохранительное температурное реле	<b>да</b>
Фильтр FreshAir с активированным углём	<b>да</b>
Тип двери	<b>дверь со стеклопакетом</b>
Сторона открывания двери	<b>левая, перенавешиваемая*</b>
Размеры устройства в см (В/Ш/Г)	<b>212,6 / 45 / 61</b>
Размеры ниши в см (В/Ш/Г)	<b>213,4 / 45,7 / 63,5</b>
Вес нетто в кг	<b>132,0</b>
Напряжение в В- / потребляемый ток в А	<b>220-240 / 1,5</b>
Это устройство также доступно в исполнении -001:	<b>с правосторонней дверью</b>



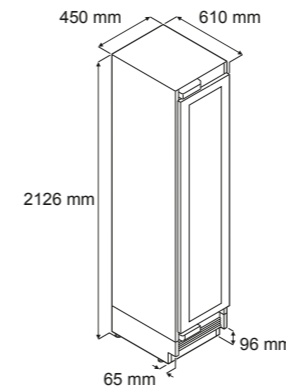
←45,7→

### Дополнительные аксессуары

- Плоская ручка из матового алюминия
- Прямоугольная ручка из матового алюминия
- Круглая ручка из нержавеющей стали
- Фасад из нержавеющей стали
- Цокольная панель из нержавеющей стали
- Монтажный комплект Side by Side
- Комплект для смены стороны открытия двери

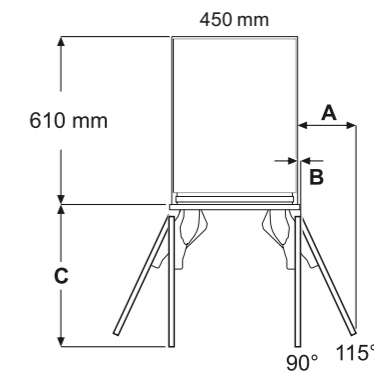
\* Для смены стороны открывания двери просим обращаться в авторизованную сервисную службу Liebherr по обслуживанию холодильников Monolith.

## Размеры устройства



### ВАЖНО!

При указанной минимальной высоте регулируемые ножки полностью убраны. Высота устройства увеличивается поворотом регулируемых ножек. Как только устройство размещено в нише, оно поднимается с помощью регулируемых ножек – с передней стороны на устройстве – так, чтобы устройство вошло в контакт с защитой от опрокидывания. Для достижения минимальной высоты цокольной панели 102 мм регулируемые ножки необходимо поднять на 6-8 мм. Если высота цокольной панели больше 102 мм, регулируемые ножки можно поднять максимум на 19 мм.



### Вкладной фасад

A = 210 мм  
B = 12,5 мм  
C = 505 мм

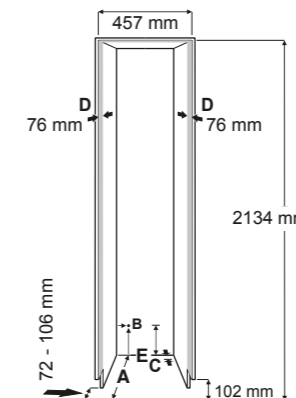
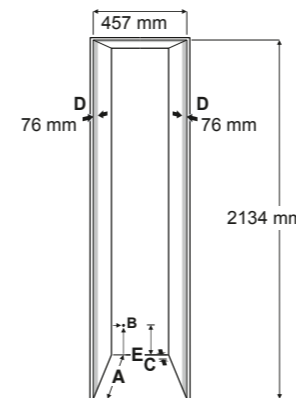
### Накладной фасад

A = 216 мм  
B = 12,5 мм  
C = 517 мм

Размер A = без установленной дверной ручки

## Размеры ниши

Отдельная цокольная панель    Сплошная цокольная панель



### A

Глубина шкафа при накладном фасаде: 635 мм  
при вкладном фасаде: 635 мм + толщина мебельного фасада.

### B

Место выхода сетевого кабеля на задней панели устройства (19 мм слева и 127 мм от пола) Свободная длина сетевого кабеля составляет 2,5 м.

### C

В этом месте устройство имеет выемку для прокладки кабелей и водопроводов: глубина 25 мм, высота 140 мм по всей ширине устройства.

### D

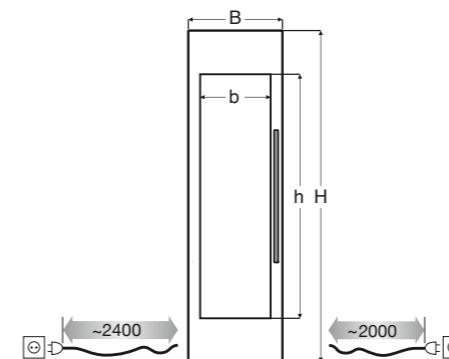
Эта область видна при открытой двери устройства. Поэтому рекомендуется использовать лицевые стороны корпусной мебели.

### E

Расположенную в нижней части устройства защиту от опрокидывания необходимо закрепить на полу или стене.

## Размеры фасада двери

и размеры свободной части электрического кабеля



### Вкладной фасад

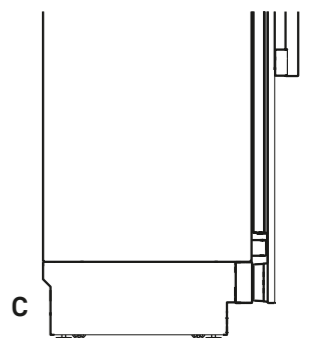
H = 2029 мм / h = 1495 мм  
B = 451 мм / b = 280 мм

### Накладной фасад

B = 2032 мм  
(плюс размер выступа сверху на фасаде)  
Ш = 457 мм  
(плюс размер выступа с обеих сторон фасада)

Толщина фасада: мин. 16 мм \* / макс. 30 мм  
Вес фасада: макс. 24 кг

Установка за устройством невозможна.



## EWT 9275

Класс энергоэффективности	<b>A</b>
Энергопотребление в кВт.ч (год/24 часа)	164/0,449
Уровень шума в дБ(A)	42
Полезный объем в литрах	320
Максимальное количество бутылок Бордо (0,75 л)	100
Количество полок	9
из них на телескопических направляющих	9
InfinityBoard	да
Материал полок	Алюминий/бук
Электронное управление	InfinitySwipe
Диапазон температур	от +5 °C до +20 °C
Температурные зоны	3
Сигнал при повышении температуры	визуальный и акустический
Внутреннее освещение	InfinityLight
Аварийный сигнал открытой двери	акустический
Предохранительное температурное реле	да
Фильтр FreshAir с активированным углём	да
Тип двери	дверь со стеклопакетом
Сторона открывания двери	правая, перенавешиваемая*
Размеры устройства в см (В/Ш/Г)	212,6 / 60,2 / 61
Размеры ниши в см (В/Ш/Г)	213,4 / 61 / 63,5
Вес нетто в кг	158,0
Напряжение в В- / потребляемый ток в А	220-240 / 1,5



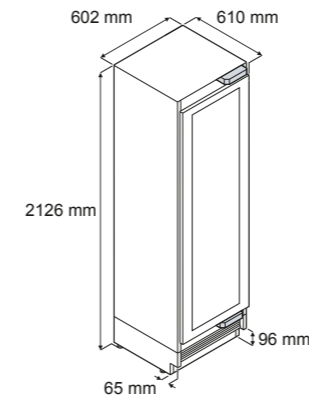
← 61,0 →

### Дополнительные аксессуары

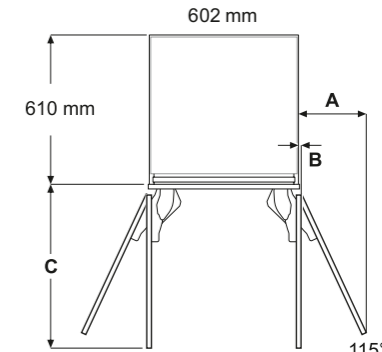
- Плоская ручка из матового алюминия
- Прямоугольная ручка из матового алюминия
- Круглая ручка из нержавеющей стали
- Фасад из нержавеющей стали
- Цокольная панель из нержавеющей стали
- Монтажный комплект Side by Side
- Комплект для смены стороны открытия двери

\* Для смены стороны открывания двери просим обращаться в авторизованную сервисную службу Liebherr по обслуживанию холодильников Monolith.

## Размеры устройства



**ВАЖНО!**  
При указанной минимальной высоте регулируемые ножки полностью убраны. Высота устройства увеличивается поворотом регулируемых ножек. Как только устройство размещено в нише, оно поднимается с помощью регулируемых ножек – с передней стороны на устройстве – так, чтобы устройство вошло в контакт с защитой от опрокидывания. Для достижения минимальной высоты цокольной панели 102 мм регулируемые ножки необходимо поднять на 6-8 мм. Если высота цокольной панели больше 102 мм, регулируемые ножки можно поднять максимум на 19 мм.



**Вкладной фасад**  
A = 273 мм  
B = 12,5 мм  
C = 658 мм

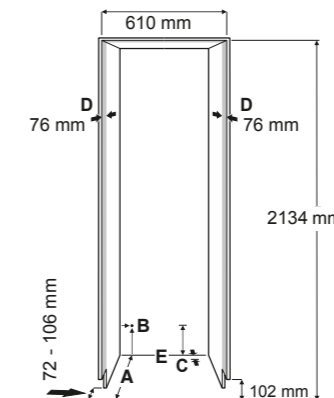
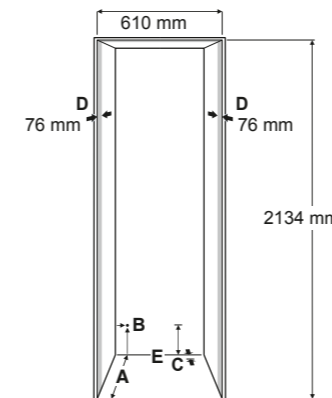
**Накладной фасад**  
A = 279 мм  
B = 12,5 мм  
C = 670 мм

Размер A = без установленной дверной ручки

## Размеры ниши

Отдельная цокольная панель

Сплошная цокольная панель



**A**  
Глубина шкафа при накладном фасаде: 635 мм  
при вкладном фасаде: 635 мм + толщина мебельного фасада.

**B**  
Место выхода сетевого кабеля на задней панели устройства (19 мм слева и 127 мм от пола) Свободная длина сетевого кабеля составляет 2,5 м.

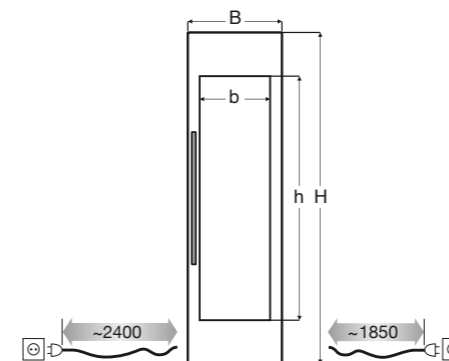
**C**  
В этом месте устройство имеет выемку для прокладки кабелей и водопроводов: глубина 25 мм, высота 140 мм по всей ширине устройства.

**D**  
Эта область видна при открытой двери устройства. Поэтому рекомендуется использовать лицевые стороны корпусной мебели.

**E**  
Расположенную в нижней части устройства защиту от опрокидывания необходимо закрепить на полу или стене.

## Размеры фасада двери

и размеры свободной части электрического кабеля

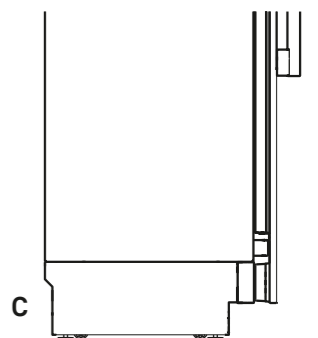


**Вкладной фасад**  
H = 2029 мм / h = 1495 мм  
B = 603 мм / b = 432 мм

**Накладной фасад**  
B = 2032 мм  
(плюс размер выступа сверху на фасаде)  
Ш = 610 мм  
(плюс размер выступа с обеих сторон фасада)

Толщина фасада: мин. 16 мм \* / макс. 30 мм  
Вес фасада: макс. 24 кг

Установка за устройством невозможна.



# Компактные устройства



## Отдельно стоящий компактный винный шкаф

### WKes 653 GrandCru

Класс энергопотребления:	<b>A<sup>++</sup></b>
Расход энергии за год / 24 ч:	75 / 0,205 кВт.ч
Макс. кол-во бутылок бордо, 0,75 л:	12 <sup>2</sup>
Общий полезный объем:	38 л
Уровень шума:	40 дБ(А)
Климатический класс:	SN (от +10 °С до +32 °С)
Дверь / корпус:	стеклопакет в раме из неж. стали с покр. SmartSteel / неж. сталь с покр. SmartSteel
Габаритные размеры в см (В / Ш / Г):	61,2 / 42,5 / 47,8



#### Управление

- LCD-дисплей внутри камеры, сенсорное управление
- Цифровая индикация температуры
- Сигнал при неисправностях: оптический и акустический
- Сигнал двери: акустический
- Защита от детей

#### Преимущества

- Дизайн HardLine
- Возможна установка на стену
- Сторона открывания двери - правая, неперенавешиваемая
- Сменный уплотнитель двери
- Длина сетевого кабеля - 200 см

#### Винный шкаф

- 1 температурная зона, регулируется от +5 °С до +20 °С
- Циркуляционное охлаждение, подача свежего воздуха через угольный фильтр FreshAir
- Поддержание влажности воздуха посредством вентилятора
- Светодиодное освещение, с регулировкой яркости и возможностью постоянной работы
- Полки из натурального дерева
- 3 полки для хранения
- Отделение для аксессуаров

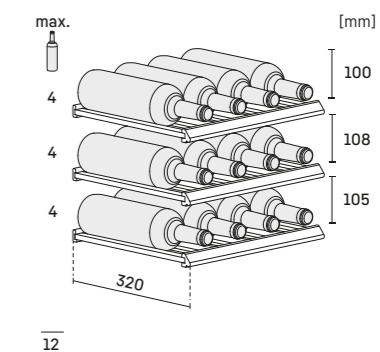
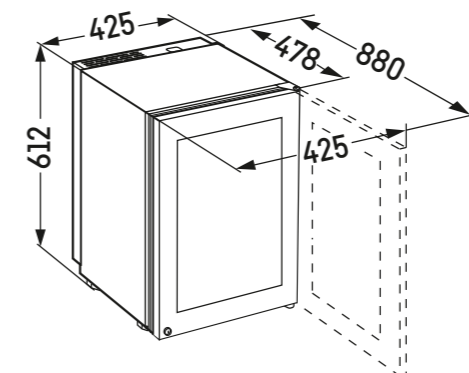
← 43 →



#### Размеры двери:

Ширина 422 мм  
Высота 591 мм  
Глубина 20 мм

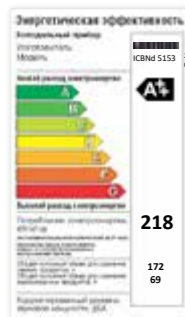
Высота 61,2 см  
Ширина 42,5 см  
Глубина 47,8 см



<sup>2</sup> Данные приборы предназначены исключительно для хранения вина. Максимальная вместимость для бутылок бордо (0,75 л) определяется в соответствии с нормой NF H 35-124 (высота 300,5 мм, диаметр 76,1 мм).  
Полную информацию о классах энергетической эффективности вы можете найти на странице 9.

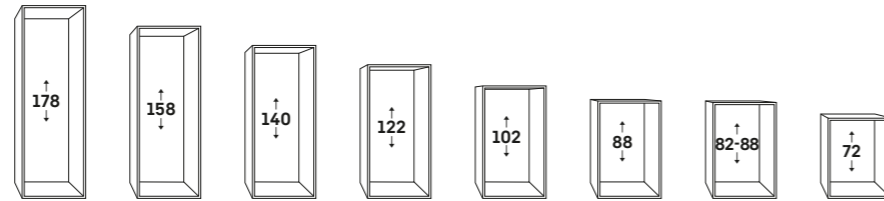


<b>SN</b>	от +10 °С до +32 °С
<b>ST</b>	от +16 °С до +38 °С
<b>N</b>	от +16 °С до +32 °С
<b>T</b>	от +16 °С до +43 °С



### Размеры ниш

Размеры ниш для встраиваемых приборов едины и стандартизированы. При этом установлены глубина и ширина. Сам размер ниши дает информацию о размере или высоте прибора. Точные габариты каждого прибора можно найти в схемах установки на страницах каталога.



### Климатические классы

Климатический класс указывает температуру окружающей среды, при которой можно использовать холодильный или морозильный прибор, и при которой они работают наиболее эффективно. Существуют следующие климатические классы (согласно DIN EN ISO 15502):

### Высокая экономичность

Благодаря использованию современной электроники в сочетании с высокоэффективной системой охлаждения потребление электроэнергии во всех группах продуктов Liebherr значительно снижено. Полный спектр классов эффективности см. на стр. 9.

### VarioSocket

При помощи специальной цокольной панели VarioSocket высоту и глубину встраиваемых моделей UIK, UIG, UWT и UWK можно подогнать под параметры кухонной мебели. Все четыре регулируемые ножки устанавливаются спереди с диапазоном регулировки 50 мм. Кроме этого, при установке в кухонный гарнитур вентиляционная решетка может быть сдвинута на 55 мм.



### Выравнивающие планки

В приборах с высотой ниши от 140 см в нижней части предусмотрены две выравнивающие планки слева и справа. Таким образом, обеспечивается нужное выравнивание прибора по высоте. Это способствует оптимальному закрыванию двери и правильной работе устройства.

### Вентиляция

Чтобы гарантировать охлаждение и корректную работу устройств, встраиваемый прибор должен иметь соответствующую вентиляцию. В зависимости от модели и типа установки требуется руководствоваться следующим:

- 1** – Встраиваемые приборы в мебельной колонне при наличии свободного пространства над ней: холодный воздух поступает через цокольную решетку. Вентиляция осуществляется через заднюю часть кухонной мебели.
- 2** – Встраиваемые приборы в мебельной колонне высотой от пола до потолка: холодный воздух поступает через цокольную решетку. Теплый воздух выходит через вентиляционную решетку, установленную над холодильником.
- 3** – То же самое относится к встраиваемым приборам, устанавливаемым по-отдельности или рядом друг с другом (центры свежести / SBS дизайнер, стр. 32 – 37), как указано выше в пунктах 1 и 2.
- 4** – Встраиваемые приборы с фронтальной вентиляцией.
- 5** – Модели с декоративными панелями, встраиваемые под столешницу, с фронтальной вентиляцией в цоколе. Выход теплого воздуха осуществляется через отверстия в верхней части устройства. Преимущество: вентиляционные отверстия в столешнице больше не требуются.
- 6** – Модели, встраиваемые под столешницу с фронтальной вентиляцией. Пожалуйста, обратите внимание: эффективная площадь вентиляционного отверстия должна составлять не менее 200 см².



## Удобные и полезные аксессуары для любых потребностей.

Откройте для себя многообразие аксессуаров Liebherr и сделайте свою повседневную жизнь еще немного проще.



### Превосходная интеграция – превосходный внешний вид

Соединительные комплекты, рамки и фасады из нержавеющей стали, ручки, контейнеры – в ассортименте имеется большое количество аксессуаров, благодаря которым устройство будет индивидуально и превосходно выглядеть в интерьере вашей кухни.

## Актуальные аксессуары

При заказе аксессуаров наряду с номером заказа необходимо обязательно указывать полное наименование прибора/сервисный номер.

### 01 – Панель из нержавеющей стали

Высококачественные и простые в установке панели из нержавеющей стали позволяют интегрировать модель в любую кухню.

для ниши 88 см, ручка входит в комплект	9901 990
для ниши 122 см, ручка входит в комплект	9901 996
для ниши 178 см, ручка входит в комплект	9902 007



### 02 – Декоративная рама из нержавеющей стали с ручкой

Высококачественные и простые в установке панели из нержавеющей стали позволяют интегрировать модель в любую кухню. Прочная ручка легко монтируется и помогает открывать дверь с минимальным усилием. Отверстия для ручек уже предусмотрены в раме из нержавеющей стали.

EWTdf 3553	9901 573
EWTdf 2353	9901 575
EWTdf 1653	9901 577



### 03 – Ручки

Прочная ручка из нержавеющей стали легко монтируется и помогает открывать дверь с минимальным усилием.

EWTdf 3553, 2353, 1653, SUiB 1550, SUIGN 1554: из нержавеющей стали	9901 561
---	----------



### 04 – Декоративная рамка

Для оптимальной интеграции устройств серии EWTdf в кухонный интерьер, можно использовать индивидуальные мебельные фасады, например из массива. Внешние кромки, а также сечения поверхностей могут быть скрыты с помощью декоративной рамки из алюминия.

EWTdf 3553: 19 mm	9901 080
EWTdf 2353: 19 mm	9901 079
EWTdf 2353: 22 mm	9901 082



### 05 – Контейнер сомелье

Удобный контейнер в качестве аксессуара можно разместить прямо под винными климатическими шкафами серии WKE. Благодаря практичному пространству винные бокалы можно хранить в безопасном месте. Контейнер сомелье увеличивает нишу с 45 см до 60 см.

WKEgb 582	9901 085
-----------	----------



## Наши каталоги

Подробную информацию о моделях с секцией BioFresh, винных шкафах и компактных приборах вы можете узнать у официальных дилеров Liebherr. Она также доступна в наших каталогах, которые можно скачать на сайте [home.liebherr.com](http://home.liebherr.com)



Чтобы проверить, доступно ли приложение для вашего устройства на платформах Apple, Android и т.д., используйте ссылку или QR-код. [apps.home.liebherr.com](http://apps.home.liebherr.com)





Bio  
Fresh

home.liebherr.com

Энергопотребление в данном каталоге определено в соответствии со стандартом EN 62852:2013.

Значения уровня шума в данном каталоге получены согласно ИЕС 60704-2-14.

Возможны изменения. Актуальная информация представлена на сайте [home.liebherr.com](https://home.liebherr.com).

Напечатано в России 2024 г.

Настоящий каталог носит справочно-информационный характер, служит для информирования о свойствах

холодильного оборудования Liebherr дизайнеров кухонных студий. Не является рекламой.