

CBNstc 778i

Kühl-Gefrierkombination mit BioFresh Professional und NoFrost

△ Peak



Standgerät

LIEBHERR

CBNstc 778i

Kühl-Gefrierkombination mit
BioFresh Professional und NoFrost

△ Peak

← 75 →



G German
Engineering



Energieeffizienzklasse	
Energieverbrauch Jahr/24 h	203 / 0,556 kWh ¹
Gesamtvolumen	473 l ²
Volumen	Kühlteil: 208,7 l / BioFresh-Teil: 126,2 l / Gefrierteil: 138 l
Geräusch-Schalleistung / -Klasse	34 dB(A) / B, SuperSilent
Klimaklasse	SN-T (+10 °C bis +43 °C)
Tür / Seitenwände	SmartSteel / SmartSteel
Aussenmaße in cm (H / B / T)	201,5 / 74,7 / 67,5 ¹
Steuerung	
Art der Steuerung	2,4" TFT-Display farbig in der Tür, Touch- & Swipe Digitale Temperaturanzeige für das Kühl-, BioFresh- und Gefrierteil
Schnittstelle	SmartDeviceBox inclusive
Türalarm	optisch und akustisch
Alarm bei Störung	optisch und akustisch
Kühlteil	
Umluftkühlung	PowerCooling mit FreshAir-Aktivkohlefilter und Ambilight
Innentür	Premium GlassLine-Abstellborde mit Flaschenhalter, VarioBox ausziehbar, variabler Eierabsteller, Butterdose
VarioSafe	Ja
Flaschenablage	Integrierte Flaschenablage
Beleuchtung	LED-Lichtpanel beidseitig LED-BioFresh-Beleuchtung
Anzahl BioFresh-Safes	2 BioFresh-Safes mit SoftTelescopic, 1 Fruit & Vegetable-Safe mit HydroBreeze, 1 Fish & Seafood-Safe, 1 FlexSystem
Gefrierteil	
Sternenkennzeichnung	****
Beleuchtung	LED-Beleuchtung
Schubfächer im Gefrierteil	3 Schubfächer mit Teilauszug auf Teleskopschienen, VarioSpace
Gefriervermögen in 24h	10 kg
Lagerzeit bei Störung	20 h
Kälteakkus	2
Ausstattungs-vorteile	
Türanschlag	Wechselbarer Türanschlag
Wechselbare Türdichtung	Ja
EAN-Nr.	4016803057710

¹ Damit der deklarierte Energieverbrauch erzielt wird, sind die dem Gerät beigefügten Abstandshalter zu verwenden. Hierdurch vergrößert sich die Gerätetiefe um ca. 1,5 cm. Das Gerät ist ohne Verwendung der Abstandshalter voll funktionsfähig, hat aber einen geringfügig höheren Energieverbrauch.

² Gemäß Verordnung EU 2019/2016 bilden wir das Gesamtvolumen als ganze Zahl (abgerundet) und das Volumen der Tiefkühl- und Frischhaltefächer mit einer Stelle nach dem Komma ab. Die Bezeichnung „Volumen“ bezieht sich auf den in der aktuellen Verordnung genannten Begriff „Rauminhalt“.

Features



BioFresh Professional

Der BioFresh Professional-Safe verleiht Lebensmitteln einen zusätzlichen Frische-Kick für maximale Haltbarkeit – Wow-Effekt inklusive: Dank HydroBreeze breitet sich ein kühler Nebel wie Balsam über das frische Obst und Gemüse aus. In Kombination mit einer Temperatur knapp über 0 °C und hoher Luftfeuchtigkeit fühlen sich unverpackte Obst- und Gemüsesorten besonders wohl.



BioFresh mit HydroBreeze

Sie möchten Obst und Gemüse kühlen wie Profis? HydroBreeze wird Sie begeistern: Der kalte Nebel, verbunden mit der Temperatur im Safe knapp über 0 °C, gibt Lebensmitteln den Extra-Kick für längere Haltbarkeit. Und er sorgt für einen optischen Wow-Effekt. HydroBreeze aktiviert sich alle 90 Minuten für 4 Sekunden und für 8 Sekunden bei Türöffnung.



Fish & Seafood-Safe

Sie lieben Fisch? In Ihrem Liebherr bleibt er frisch! Denn im Fish & Seafood-Safe lagern Fisch und Meeresfrüchte bei der optimalen Temperatur von -2 °C so professionell wie beim Fischhändler. Passen Sie die Größe der -2 °C-Zone beliebig an – und lagern Sie auf der übrigen Fläche Fleisch- und Milchprodukte bei optimalen 0 °C. Dass die -2 °C-Zone gerade aktiv ist, zeigt Ihnen eine LED-Anzeige.



Fruit & Vegetable-Safe

Knackiger Salat oder Erdbeeren: Die empfindlichsten Lebensmittel verdienen einen besonderen Platz, um länger frisch zu bleiben: BioFresh-Safes. Im „Fruit & Vegetable-Safe“ ist die Temperatur nahe 0 °C. In Verbindung mit der dort dauerhaft herrschenden Luftfeuchtigkeit, dank dichtem Verschluss, fühlen sich unverpacktes Obst und Gemüse besonders wohl. Sie müssen nichts einstellen.



NoFrost

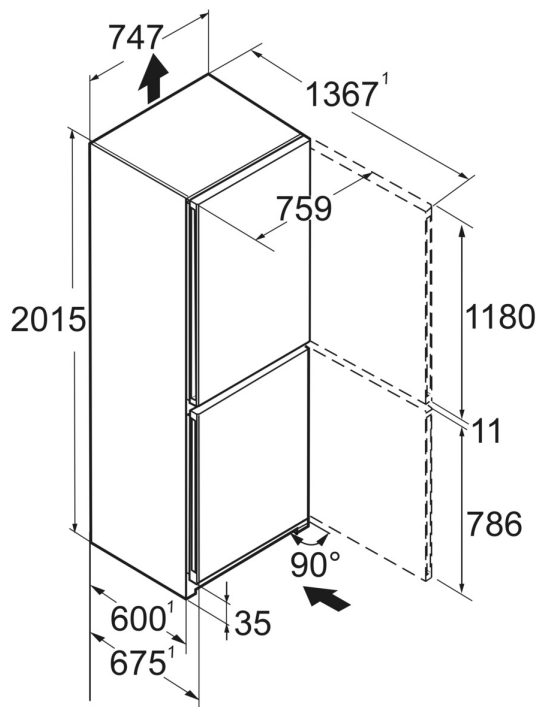
Wenn Sie Ihr Gefrierfach öffnen, möchten Sie gefrorene Lebensmittel sehen – aber sicher kein Eis und keinen Reif. NoFrost schützt den Gefrierraum vor unerwünschter Vereisung, die viel Energie verbraucht und mitunter teuer ist. NoFrost bedeutet: Nie mehr das Gefrierfach mühsam und zeitintensiv abtauen, mehr Zeit für andere Dinge haben – und Geld sparen.



DuoCooling

DuoCooling sorgt dank zwei komplett getrennter Kältekreisläufe dafür, dass zwischen Kühl- und Gefrierenteil kein Luftaustausch stattfindet. Die Lebensmittel trocknen weder aus noch wird Geruch übertragen. Und das heißt: weniger wegwerfen, seltener einkaufen, aber mehr sparen und genießen.

Technische Zeichnung



Die Produkte und ihre Details sind zu Werbezwecken inszeniert. Obwohl wir uns bemühen, die Richtigkeit aller Angaben und Informationen in diesem Flyer zu gewährleisten, behält sich Liebherr das Recht vor, Änderungen ohne Vorankündigung vorzunehmen. Soweit die tatsächlichen Geräteabmessungen, -spezifikationen und -leistungen von entscheidender Bedeutung sind, empfehlen wir, die dem jeweiligen Gerät beiliegende Einbauanleitung zu prüfen. Liebherr haftet nicht für eventuelle Schäden. (06.09.2024)

