

CBNsdc 522i

Kombinált hűtőszekrény BioFresh-sel és NoFrost-tal

◇ Plus



LIEBHERR

CBNsdc 522i

Kombinált hűtőszekrény BioFresh-sel és NoFrost-tal

◇ Plus

← 60 →



Energihatékonysági osztály	
Energiafogyasztás év/24 h	170 / 0,465 kWh
Teljes hűtött tér	320 l¹
Hűtött terek	Hűtőrész: 164,7 l / BioFresh rész: 52,9 l / Fagyasztórész: 103 l
Zajkibocsátási érték és osztály	31 dB(A) / B, SuperSilent
Klímaosztály	SN-T (+10 °C ig +43 °C)
Frekvencia / feszültség	50-60 Hz / 220-240 V~
Teljesítményigény	1,4 A 183 W
Ajtó-, és oldallapok	SmartSteel / Ezüst
Készülék méret cm-ben (Ma / Szé / Mé)	185,5 / 59,7 / 67,5
Vezérlés	
Vezérlés	Monokróm LCD-kijelző az ajtó mögött, érintőelektronika Digitális hőmérsékletkijelző a hűtő- és a fagyasztórészhez
Csatlakozó	SmartDeviceBox-szal
Ajtóriasztás	optikai és akusztikus
Figyelmeztető jelzés zavar esetén	optikai és akusztikus
Hűtőrész	
Ventilátor	PowerCooling FreshAir aktív szén-szűrővel
Ajtó tárolópolcok	Műanyag ajtópolcok palacktartóval
Palacktartó	Integrált palacktartó
Megvilágítás	LED felső megvilágítás
BioFresh rekesz	1 BioFresh rekesz, 1 Fruit & Vegetable rekesz
Fagyasztórész	
Mélyhűtőfokozat	****
Fagyasztó fiókok	3 fiók, VarioSpace
Fagyasztási teljesítmény 24 óra alatt	10 kg
Tárolási idő üzemzavar esetén	20 h
A felszereltség előnyei	
Ajtónyitás iránya	jobb, átfordítható
Cserélhető ajtótömítés	igen
EAN	4016803128939

¹ Az (EU) 2019/2016 rendelet értelmében a teljes térfogatot (kerekített) egész számként, a fagyas és frissentartó rekeszek térfogatát pedig egy tizedesjeggyel adjuk meg.

Jellemzők



NoFrost

Amikor kinyitja a fagyasztrékeszt, mélyhűtött élelmiszereket szeretne látni, jeget és deresedést viszont egészen biztosan nem. A NoFrost védi a fagyasztréket a nem kívánt jegesedéstől, amely sok energiát fogyaszt és a pénztárcát sem kíméli. A NoFrost azt jelenti: soha többé nem kell a fagyasztrékeszt leolvasztásával bajlódnia, több ideje jut más dolgokra, ráadásul pénzt spórolhat.



Fruit & Vegetable rekesz

Ropogós saláta vagy eper: az érzékeny élelmiszerek különleges törődést igényelnek, hogy tovább frissek maradjanak. Erről gondoskodnak a BioFresh rekeszek. A „Fruit & Vegetable rekeszben” 0 °C-hoz közeli a hőmérséklet. A tartós páratartalomnak és szoros zárásnak köszönhetően itt különösen jól érzik magukat a csomagolatlan gyümölcsök és zöldségek. Semmit nem kell beállítania.



DuoCooling

A DuoCooling két teljesen elválasztott hűtőkörrel gondoskodik arról, hogy a hűtő- és fagyasztrész között ne történjen levegőcsere. Az élelmiszerek nem száradnak ki, és nincs szagátvitel. Ezáltal kevesebb dolgot kell kidobnia, ritkábban kell bevásárolnia, többet spórolhat, és tovább élvezheti az ízeket.



Integrált SmartDeviceBox

Liebherr készüléke a konyhában áll – de ha szeretné, bármikor csatlakozik az internethez. Az integrált SmartDeviceBox tálcán kínálja az okosotthonok összes előnyét. Egyszerűen csak csatlakoztassa és kapcsolja be az eszközt, majd kösse össze Liebherr készülékét wifin keresztül a hálózattal.



Érintőkijelző

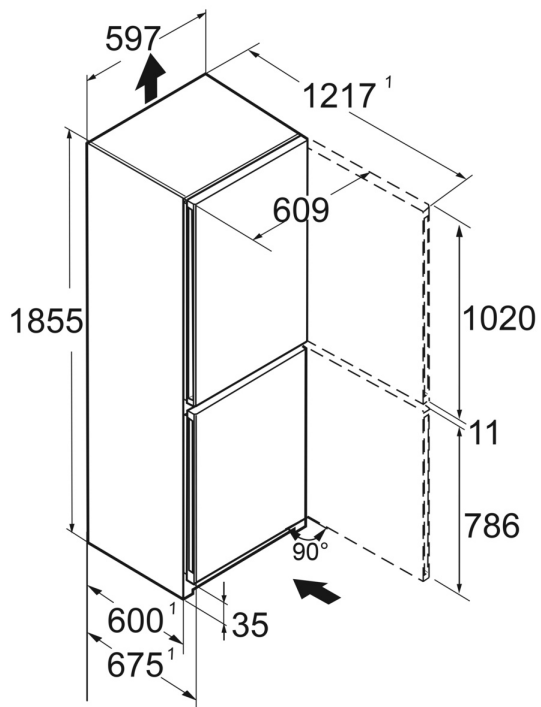
Valóban megérint: az érintőkijelző segítségével egyszerűen és könnyedén kezelheti Liebherr készülékét. A kijelzőn valamennyi funkció áttekinthetően elrendezett. Finom érintéssel könnyen kiválaszthatja például a funkciókat, vagy ellenőrizheti a hűtőkészülék aktuális hőmérsékletét.



SmartSteel

A SmartSteel felületének köszönhetően a készülék letisztult formájával minden konyha tökéletes kiegészítője. A vízszintes polírozás kiemeli a rozsdamentes acél karakterét, selymes fényt és kellemes tapintást kölcsönözve neki. A speciális bevonat minimálisra csökkenti az ujjlenyomatok megjelenését, és védi a felületet a karcolásokkal szemben. Így semmi sem zavarhatja meg a tökéletes összképet.

Műszaki rajz



A termékek és azok adatai reklámcélokából vannak beállítva. Bár minden erőfeszítést megteszünk a szórólapban szereplő adatok és információk pontosságának biztosítására, a Liebherr fenntartja a jogot a változtatásokra előzetes értesítés nélkül. Amennyiben a készülék tényleges méretei, specifikációi és teljesítménye döntő fontosságúak, javasoljuk, hogy ellenőrizze az adott készülékhez mellékelt telepítési útmutatót. A Liebherr nem vállal felelősséget az esetleges károkért. (29.11.2023)

