



Szerelési utasítás

Quality, Design and Innovation



home.liebherr.com/fridge-manuals




LIEBHERR

Tartalomjegyzék

1	Általános biztonsági utasítások	2
2	Telepítési feltételek	3
2.1	Helyiség.....	3
2.2	A készülék beépítése konyhai egységbe.....	3
2.3	Több készülék telepítése.....	5
2.4	Elektromos csatlakozás.....	5
3	Felállítási méretek	5
4	Szellőzési követelmények	5
5	Víz csatlakoztatása*	6
5.1	A víz csatlakoztatására szolgáló méretek*.....	6
5.2	Víznyomás.....	6
6	A készülék szállítása	6
7	A készülék kicsomagolása	6
8	Fali távtartók felszerelése	6
9	A készülék felállítása	6
10	A készülék beigazítása	7
11	A felállítás után	7
12	Csomagolóanyag kezelése hulladékként	7
13	Ajtó nyitása irányának cseréje	7
13.1	Felső záráscsillapító leszerelése*.....	8
13.2	Alsó záráscsillapító leszerelése*.....	9
13.3	Kábelcsatlakozás kioldása.....	10
13.4	Felső ajtó leszerelése.....	11
13.5	Alsó ajtó leszerelése.....	12
13.6	Felső csapágyelemek áthelyezése.....	12
13.7	Középső csapágyelemek áthelyezése.....	14
13.8	Alsó csapágyelemek áthelyezése.....	14
13.9	Ajtó csapágyelemeinek áthelyezése.....	15
13.10	Fogantyúk áthelyezése*.....	15
13.11	Alsó ajtó felszerelése.....	17
13.12	Felső ajtó felszerelése.....	17
13.13	Kábelcsatlakozás felszerelése.....	18
13.14	Ajtók beigazítása.....	18
13.15	Alsó záráscsillapító felszerelése.....	18
13.16	Felső záráscsillapító felszerelése.....	19
14	A készülék csatlakoztatása az ivóvíz-hálózatra*	20
14.1	Tömlő csatlakoztatása*.....	20
14.2	A vízrendszer ellenőrzése.....	21
15	Víztartály*	21
15.1	A víztartály behelyezése.....	21
16	Vízszűrő*	21
16.1	Vízszűrő behelyezése.....	22
17	Készülék csatlakoztatása	22

A gyártó folyamatosan dolgozik az egyes típusok és modellek továbbfejlesztésén. Kérjük megértését azért, hogy a formai, műszaki és a felszerelést illető változtatás jogát fenntartjuk.

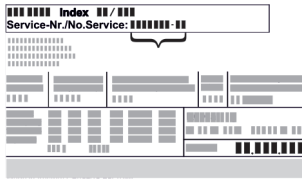
Ikon	Magyarázat
	Olvassa el az útmutatót Olvassa át figyelmesen az útmutatóban foglalt tudnivalókat, hogy új készülékének összes előnyét megismerhesse.

Ikon	Magyarázat
	További információk az interneten A digitális útmutató kiegészítő információkkal és további nyelvi változatokban megtalálható az interneten az útmutató első oldalán található QR-kód segítségével vagy a szervizszám megadásával a home.liebherr.com/fridge-manuals oldalon. A szervizszám a típustáblán olvasható:  Fig. Példaként szolgáló ábrázolás
	Ellenőrizze a készüléket Az összes alkatrészt ellenőrizze, hogy nem sérült-e meg szállítás közben. Ha panasa van, vegye fel a kapcsolatot a kereskedővel vagy az ügyfélszolgálattal.
	Eltérések Ez az útmutató több típusra érvényes, ezért eltérések előfordulhatnak. Csillaggal (*) jelöltük meg azokat a bekezdéseket, amelyek csak bizonyos készülékekre érvényesek.
	Kezelési útmutatások és a kezelések eredményei A kezelési útmutatásokat ► jelöli. A kezelések eredményeit ▷ jelöli.
	Videók A készülékekről a Liebherr-Hausgeräte YouTube-csatornán érhetők el videófilmek.

1 Általános biztonsági utasítások

- Órizza meg gondosan ezt a szerelési utasítást, hogy bármikor kéznél legyen, ha szükség van rá.
- Ha továbbadja a készüléket, adja tovább a szerelési utasítást is a készülék következő tulajdonosának.
- A készülék szabályszerű és biztonságos használata érdekében olvassa végig alaposan ezt a szerelési utasítást, mielőtt telepíti és használatba veszi a készüléket. Mindig tartsa be a benne foglalt útmutatásokat, biztonsági utasításokat és figyelmeztető megjegyzéseket. Ezek a tudnivalók fontosak a készülék biztonságos és kifogástalan telepítéséhez és üzemeltetéséhez.
- Először olvassa el és tartsa be a jelen szerelési utasításhoz tartozó **használati utasításban** az „Általános biztonsági utasítások” című fejezetben található általános biztonsági utasításokat. Ha nem találja ezt a **használati utasítást**, akkor a **használati utasítást** a szolgáltató

szám megadásával letöltheti az interneten a home.liebherr.com/fridge-manuals címen. A szervizszám a típustáblán olvas-



ható:

- **A készülék telepítése során tartsa be a többi fejezetben foglalt figyelmeztetéseket és egyéb különleges utasításokat is:**

	VESZÉLY	egy közvetlenül fenyegető veszélyes helyzetet jelez, ami halált vagy súlyos testi sérüléseket okoz, ha nem kerül el.
	FIGYELMEZTETÉS	egy veszélyes helyzetet jelez, ami halált vagy súlyos testi sérülést okozhat, ha nem kerül el.
	VIGYÁZAT	egy veszélyes helyzetet jelez, ami könnyű vagy közepesen súlyos testi sérülést okozhat, ha nem kerül el.
	FIGYELEM	egy veszélyes helyzetet jelez, ami anyagi károkat okozhat, ha nem kerül el.
	Megjegyzés	hasznos tanácsokat és tippeket jelöl.

2 Telepítési feltételek



FIGYELMEZTETÉS

A nedvesség tűzveszélyt okozhat! Ha áramot vezető alkatrészek vagy hálózati vezetékek nedvesednek, az rövidzárat okozhat.
▶ A készüléket belsőtéren felhasználásra terveztük. A készüléket ne használja szabadban vagy olyan helyen, ahol nedvesség és fröccsenő víz van.

Rendeltetészerű használat

- A készülék csak zárt helyiségekben állítható fel és használható.

2.1 Helyiség



FIGYELMEZTETÉS

Kilépő hűtőközeg és olaj! Tűz. A készülékben lévő hűtőközeg környezetbarát, de gyúlékony. A készülékben lévő olaj szintén gyúlékony. Ha kilép a hűtőközeg és az olaj, akkor kellően magas koncentráció mellett begyulladhat, ha külső hőforrással érintkezik.
▶ Ne sértse meg a hűtőkör és a kompresszor csövezeteket.

- Ha a berendezést nagyon nedves környezetben állítja fel, a külsejére víz csapódhat le.

A felállítás helyén mindig ügyeljen a be-é és kiszellőzésre.

- Minél több hűtőközeg van a készülékben, annál nagyobbak kell lennie a helyiségnek, melyben a készüléket felállítja. Ha a helyiség túl kicsi, akkor szivárgás esetén éghető gáz-levegő elegy jöhet létre. A felállítás helyén 8 g hűtőközetre legalább 1 m³ térnek kell jutnia. Az alkalmazott hűtőközetre vonatkozó adatok a készülék belső terében lévő típustáblán található.

2.1.1 Alapzat a helyiségben

- A felállítás helyén a padlónak vízszintesnek és síknak kell lennie.
- A berendezést alapja és a padló szintje azonos magasságú legyen.

2.1.2 Elhelyezés a helyiségben

- A készüléket ne állítsa fel sem közvetlen napsugárzásnak kitett helyeken, sem tűzhely vagy hasonló berendezések mellett.
- A készülék közvetlenül egy konyhaszekrény mellett is felállítható.
- Ha a készüléket közvetlenül egy tűzhely mellett állítják fel, akkor az energiafogyasztása ennek megfelelően megnőhet. Ez függ a tűzhelyhasználat időtartamától és a használat intenzitásától.
- A berendezést a hátoldalával a fal felé állítsa fel, a tartozék távolságtartóval (lásd alább) mindig közvetlenül a falhoz.

2.2 A készülék beépítése konyhai egységbe

A készülék körbeépíthető konyhaszekrényekkel.

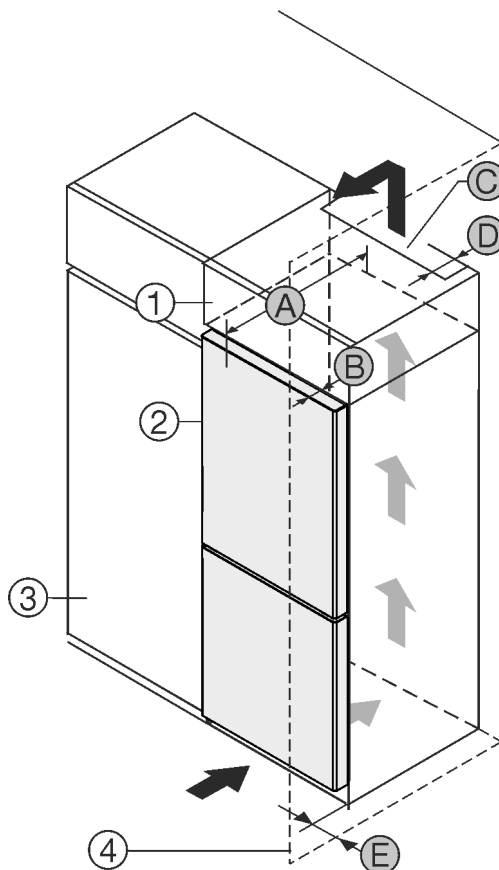


Fig. 1

(1) Rátétszekrény *
(2) Berendezés *

(B) Ajtó mélysége *
(C) Szellőzés keresztmetszete *

Telepítési feltételek

- (3) Konyhaszekrény * (D) Készülék hátsó oldalának távolsága *
 (4) Fal * (E) Távolság a készülék oldalától *

(A) Készülék mélysége *

A készülék közvetlenül a konyhaszekrény Fig. 1 (3) mellé állítható.*

A rátétszekrény hátoldalán egy megadott mélységű Fig. 1 (D) szellőzőaknákat kell kialakítani a rátétszekrény teljes szélességében.*

A mennyezett alatt be kell tartani a szellőző keresztmetszetet Fig. 1 (C).*

Ha a készüléket a zsanérjaival a fal Fig. 1 (4) mellé állítja fel, legalább 13 mm távolságot kell tartani a faltól.*

Ha a készüléket a zsanérjaival a fal Fig. 1 (4) mellé állítja fel, legalább 20 mm távolságot kell tartani a faltól.*

Ahhoz, hogy az ajtót teljesen ki tudja nyitni, a készüléknek a konyhaszekrény elülső oldalához képest legalább az ajtó mélységének Fig. 1 (B) megfelelően ki kell állnia. A konyhaszekrények Fig. 1 (3) mélységétől és a fali távtartók használatától függően a készülék nagyobb mértékben is túllóghat előre felé.*

Fogantyú nélküli / fogantyúmélyedéssel rendelkező készülékek:*	
A	675 mm x
B	75 mm
C	min. 300 cm ²
D	min. 50 mm
E	min. 13 mm

* Fali távtartók használata esetén ez a méret 15 mm mértékben nő (lásd 8 Fali távtartók felszerelése).*

Üveg/kő előlappal és fogantyúmélyedéssel rendelkező készülékek:*	
A	682 mm x
B	82 mm
C	min. 300 cm ²
D	min. 50 mm
E	min. 20 mm

* Fali távtartók használata esetén ez a méret 15 mm mértékben nő (lásd 8 Fali távtartók felszerelése).*

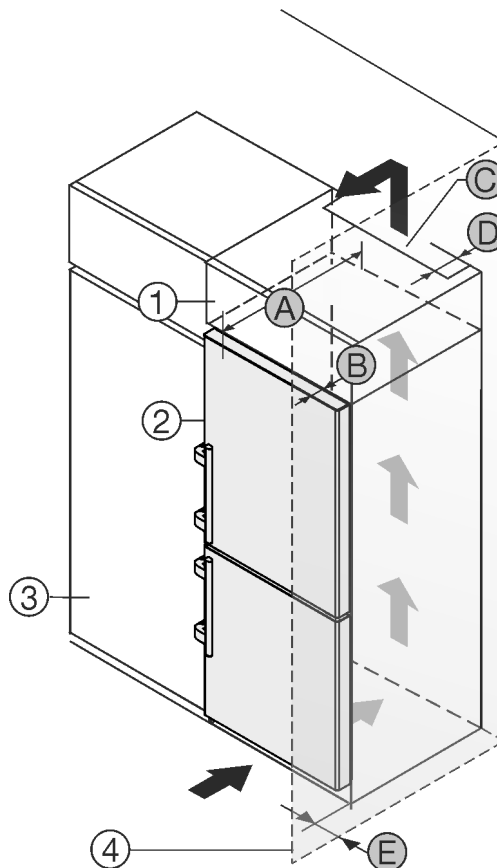


Fig. 2

- (1) Rátétszekrény * (B) Ajtó mélysége *
 (2) Készülék * (C) Szellőzés keresztmetszete *
 (3) Konyhaszekrény * (D) Készülék hátsó oldalának távolsága *
 (4) Fal * (E) Távolság a készülék oldalától *

(A) Készülék mélysége *

A készülék közvetlenül a konyhaszekrény Fig. 2 (3) mellé állítható.*

A rátétszekrény hátoldalán egy megadott mélységű Fig. 2 (D) szellőzőaknákat kell kialakítani a rátétszekrény teljes szélességében.*

A mennyezett alatt be kell tartani a szellőző keresztmetszetet Fig. 2 (C).*

Ha a készüléket a zsanérjaival a fal Fig. 2 (4) mellé állítja fel, legalább 57 mm távolságot kell tartani a faltól. Ez a fogantyú túlnyúlásának felel meg, amikor kinyitja az ajtót.*

Ahhoz, hogy az ajtót teljesen ki tudja nyitni, a készüléknek a konyhaszekrény elülső oldalához képest legalább az ajtó mélységének Fig. 2 (B) megfelelően ki kell állnia. A konyhaszekrények Fig. 2 (3) mélységétől és a fali távtartók használatától függően a készülék nagyobb mértékben is túllóghat előre felé.*

Rúdfogantyús készülékek:*	
A	675 mm x
B	75 mm
C	min. 300 cm ²
D	min. 50 mm
E	min. 57 mm

* Fali távtartók használata esetén ez a méret 15 mm mértékben nő (lásd 8 Fali távtartók felszerelése).*

Megjegyzés

Záráscsillapítással rendelkező készülékekhez az ajtó nyitási szögét 90°-ra korlátozó készlet rendelhető a vevőszolgáltatótól.

Győződjön meg arról, hogy a következő feltételek teljesülnek:

- Betartották a fülke méretét .
- Betartották a szellőzési követelményeket (lásd 4 Szellőzési követelmények) .

2.3 Több készülék telepítése

FIGYELEM

A lecsapódó víz károkat okozhat!

- ▶ A berendezést ne állítsa fel közvetlenül egy másik hűtő-/fagyasztókészülék mellé.

A készülékeket különféle módon lehet elhelyezni. A készülékeket csak kombinálja egymással, ha azokat erre tervezték. Az alábbi táblázat bemutatja az elhelyezés lehetséges módjait a típustól függően:

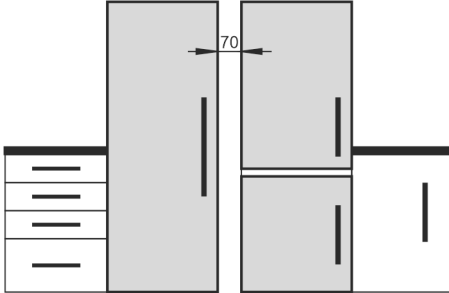
Elhelyezés módja	Típus
önállóan	összes típus
készülékek felállítása egymás mellett (Side-by-Side - SBS)	Azok a típusok, amelyek jelölése S... betűvel kezdődik.
Egymás mellett, 70 mm távolsággal a készülékek között Ha nem tartja be ezt a távolságot, kondenzvíz képződik az egyes berendezések oldalfalai között.	minden oldalalfűtés nélküli modell 

Fig. 3

A készüléket a külön kapott szerelési útmutató szerint szerelje össze.

2.4 Elektromos csatlakozás



FIGYELMEZTETÉS

A szakszerűtlen felállítás tűzveszélyt okozhat!

Ha egy hálózati kábel vagy csatlakozódugó a készülék hátoldalához ér, akkor a készülék rezgése miatt annyira megsérülhet a hálózati kábel vagy a csatlakozódugó, hogy rövidzárlatra kerül sor.

- ▶ Ügyeljen arra, hogy a készülék felállításakor a hálózati kábel ne szoruljon be a készülék alá.
- ▶ A készüléket úgy állítsa fel, hogy ne érjen hozzá semmilyen csatlakozódugó vagy hálózati kábel.
- ▶ A készülék hátoldalának közelében lévő csatlakozóaljzatokba egyetlen készüléket se csatlakoztasson.
- ▶ A készülék hátoldalánál **nem** szabad többrészes csatlakozóaljzatot vagy elosztót és más elektronikus eszközt (például halogén transzformátorokat) elhelyezni és működtetni.

3 Felállítási méretek

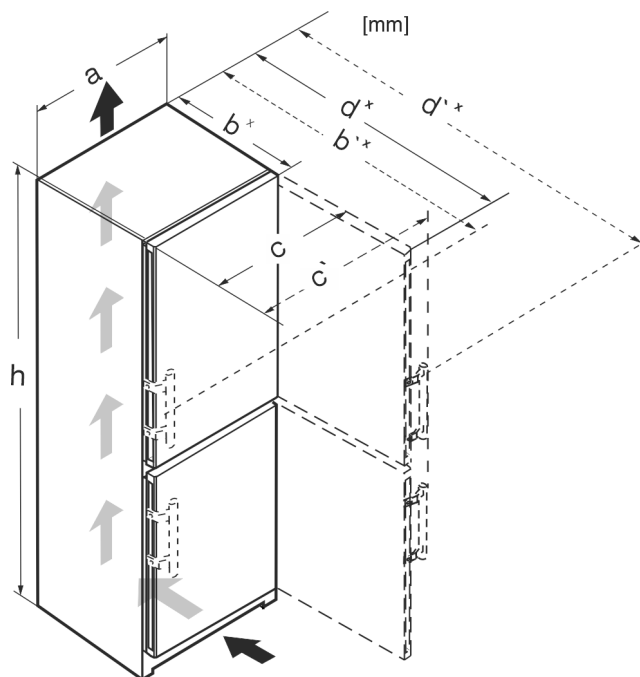


Fig. 4

	h	a	b	b`	c	c`	d	d`
CN.. 52..	1855	597	675 ^x	719 ^x	609	654	1215 ^x	1222 ^x
SCN.. 52..(i)	1855	597	675 ^x	719 ^x	609	654	1215 ^x	1222 ^x
SBN.. 52..(i)	1855	597	675 ^x	719 ^x	609	654	1215 ^x	1222 ^x
SWN.. 52..(i)	1855	597	675 ^x	–	609	–	1215 ^x	–
CN.. 57..(i)	2015	597	675 ^x	719 ^x	609	654	1215 ^x	1222 ^x
CBN.. 575(i) / 576i	2015	597	675 ^x	719 ^x	609	654	1215 ^x	1222 ^x
CBN.. 578(i) / 579i	2015	597	675 ^x	–	609	–	1217 ^x	–
CBN.. 573i	2015	597	675 ^x	–	609	–	1217 ^x	–
CBN.. 5773	2015	597	682 ^x	–	609	–	1217 ^x	–
CN.. 77..(i)	2015	747	675 ^x	719 ^x	759	804	1365 ^x	1372 ^x
CBN.. 76..(i)	1855	747	675 ^x	719 ^x	759	804	1365 ^x	1372 ^x
CBN.. 775(i)	2015	747	675 ^x	719 ^x	759	804	1365 ^x	1372 ^x
CBN.. 778i	2015	747	675 ^x	–	759	–	1367 ^x	–

^x Ha a készülékhez fali távtartó van mellékelve tartozékként, ez a méret 15 mm-rel nagyobb .

4 Szellőzési követelmények

FIGYELEM

Károsodás keletkezhet a nem megfelelő szellőzés által okozott túlmelegedés miatt!

Elégtelen szellőzés esetén a kompresszor megsérülhet.

- ▶ Ügyeljen az elégséges szellőzésre.
- ▶ Legyen tekintettel a szellőzési igényekre.

Ha a készüléket konyhai szekrény sorba építi, feltétlenül be kell tartani a következő szellőzési követelményeket:

- A készülék hátoldalán kialakított távtartó bordák a megfelelő szellőzést szolgálják. Ezek a véghelyze-

Víz csatlakoztatása*

tükben nem fekdhetnek bele mélyedésekbe vagy nyílásokba.

- Alapelv, hogy minél nagyobb a szellőző keresztmetszet, annál energiatakarékosabban működik a készülék.

5 Víz csatlakoztatása*

Ha a készülék rendelkezik rögzített vízcsatlakozással, akkor a készülékhez megfelelő tömlő van mellékelve.*

Megjegyzés

Eltérő hosszúságú tömlő tartozékként szerezhető be.*

A víz csatlakoztatására szolgáló méretek áttekintése:*	(lásd 5.1 A víz csatlakoztatására szolgáló méretek)* *
A víznyomással szembeni követelmények:	(lásd 5.2 Víznyomás)
Víz csatlakoztatásának létrehozása:	(lásd 14 A készülék csatlakoztatása az ivóvíz-hálózatra*)

5.1 A víz csatlakoztatására szolgáló méretek*

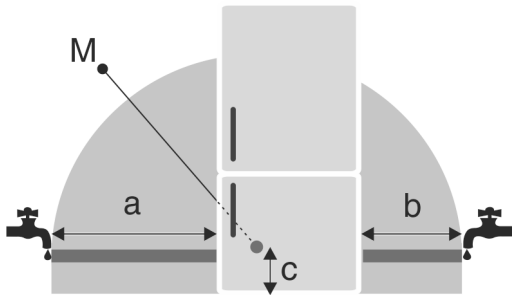


Fig. 5

- (a) Maximálisan elérhető tömlőhossz
(b) Maximálisan elérhető tömlőhossz
(c) Mágnesszelep távolsága a padlótól
(M) Mágnesszelep

600 mm széles készülékekhez:*

a*	b*	c*
~ 1150 mm	~ 1000 mm	~ 150 mm

750 mm széles készülékekhez:*

a*	b*	c*
~ 1075 mm	~ 925 mm	~ 150 mm

5.2 Víznyomás

A készülék csatlakozó vízvezetéke és bemeneti mágnesszelepe legfeljebb 1 MPa (10 bar) víznyomáshoz alkalmas.

A kifogástalan működés érdekében (átfolyási mennyiség, jégkocka mérete, zajszint) tartsa be az alábbi víznyomást:

Víznyomás:*	
bar*	MPa*
1,5 – 6,2	0,15 – 0,62

Víznyomás vízszűrő használata esetén:*	
bar*	MPa*
2,8 – 6,2	0,28 – 0,62

Ha a nyomás nagyobb, mint 6,2 bar:

- ▶ Kapcsoljon nyomáscsökkentőt a rendszerbe.
- ▶ Hozza létre a víz csatlakoztatását. (lásd 14 A készülék csatlakoztatása az ivóvíz-hálózatra*)

6 A készülék szállítása



FIGYELMEZTETÉS

Az üvegcserépek sérülést okozhatnak!*

Ha 1500 m feletti magasságban szállítja a készüléket, az ajtó üveglapjai összetörhetnek. A szilánkok élesek, és súlyos sérüléseket okozhatnak.

- ▶ Tegyen megfelelő védőintézkedéseket.

Tároláskor vegye figyelembe a következőket:

- ▶ A készüléket állítva szállítsa.
- ▶ A készüléket két személy segítségével szállítsa.

Az első üzembe helyezéskor:

- ▶ A készüléket becsomagolva szállítsa.

Az első üzembe helyezést követő szállításkor (pl. költözköztetés vagy tisztításkor):

- ▶ Űrítse le a készüléket.
- ▶ Biztosítsa az ajtót a véletlen kinyílás ellen.

7 A készülék kicsomagolása

Ha a berendezés sérült, forduljon a szállítóhoz, még mielőtt csatlakoztatná a berendezést.

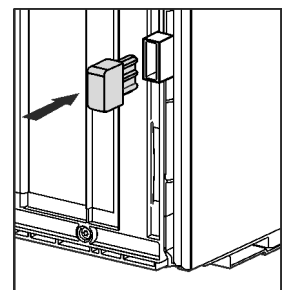
- ▶ Ellenőrizze, hogy a készülék vagy csomagolása nem sérült-e meg szállítás közben. Jelentse haladéktalanul a szállítványozónak, ha bármilyen károsodást tapasztal.
- ▶ Távolítsa el minden olyan anyagot a készülék hátuljáról, illetve oldalsó falairól, amelyek az előírás szerinti felállítást, illetve szellőzést és elszívást akadályozhatják.
- ▶ Távolítsa el az összes védőfóliát a készülékről. Ne használjon hegyes vagy éles tárgyakat!

8 Fali távtartók felszerelése

A fali távtartókkal a készülék megfelel a megadott energiafogyasztási adatoknak, és magas környezeti páratartalom mellett sem képződik rajta kondenzvíz. A készülék a fali távtartók használata nélkül is teljes mértékben működőképes, azonban kicsivel magasabb az energiafogyasztása.

Ha behelyezi a fali távtartókat, a készülék mélysége kb. 15 mm mértékben megnő.

- ▶ Készülék mellékelt fali távtartókkal: Helyezze fel a fali távtartókat a készülék hátoldalának aljára a bal és jobb oldalon.



9 A készülék felállítása



VIGYÁZAT

A súlyos készülék sérülésveszélyt jelent!

- ▶ A készüléket két személy szállítsa a felállítás helyére.



VIGYÁZAT

Testi sérülés és rongálódás veszélye!*

Az ajtó a falhoz üthető, és ezáltal károsodhat. Üvegajtó esetén a széttört üveg sérüléseket okozhat!

- ▶ Vigyázzon, hogy az ajtó ne ütközzön a falhoz. A falra szereljen ajtóütközőt, pl. filclemeszt.
- ▶ A vevőszolgálatnál megrendelhet egy 90°-os ajtónyitás-korlátozót.



FIGYELMEZTETÉS

Az instabil készülék sérülésveszélyt jelent, és anyagi kárt okozhat!

A készülék felborulhat.

- ▶ Rögzítse a készüléket az útmutatóban foglaltak szerint.



FIGYELMEZTETÉS

Égés- és rongálódásveszély!

- ▶ Ne helyezzen hőleadó készülékeket, pl. mikrosütőt, kenyérpírtót stb. a készülékre!

Győződjön meg arról, hogy teljesülnek a következő feltételek:

- A készüléket kizárólag üresen tologassa.
- A készülék felállítását mindig segítővel végezze.

10 A készülék beigazítása



VIGYÁZAT

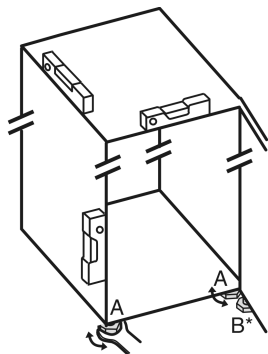
Felbillenés és a készülék ajtajának kiesése által okozott sérülés és anyagi kár veszélye!

Ha a plusz állítható láb az alsó csapágybaknál nem megfelelően támaszkodik a talajra, kieshet az ajtó, vagy felborulhat a készülék. Ez anyagi károkhoz és sérülésekhez vezethet.

- ▶ Tekerje ki a plusz állítható lábat a csapágybaknál, amíg a talajra nem támaszkodik.
- ▶ Utána forgassa tovább 90°-kal.

- ▶ Vízszintezze ki a készüléket vízmérték segítségével, a tartozék villáskulccsal beállítva az állítható lábakat (A).

- ▶ Azután az ajtót támassza ki: A (B) csapágybakon lévő állítólábat tekerje ki, amíg a talajra nem fekszik, azután még 90°-kal forgassa tovább.



- ▶ Azután az ajtót támassza ki: SW10 villáskulccsal csavarja ki a (B) csapágybakon lévő állítólábat, amíg a földön nem fekszik, azután még 90°-kal forgassa tovább.

11 A felállítás után

- ▶ Húzza le a védőfóliát a ház külső oldaláról.
- ▶ Húzza le a védőfóliát a díszlecekről.
- ▶ Húzza le a díszlecekről és a fiókok előlapjáról a védőfóliákat.
- ▶ Húzza le a védőfóliát a nemesacél hátfalról.

- ▶ Távolítsa el a szállításhoz használt összes biztonsági elemet.
- ▶ Tisztítsa meg a készüléket. (lásd a használati útmutatót)
- ▶ Jegyezze fel a készülék típusát (modell, szám), megnevezését, a készülék-/sorozatszámot, a vásárlás dátumát és a forgalmazó címét.

12 Csomagolóanyag kezelése hulladékként



FIGYELMEZTETÉS

A csomagolóanyag és a fóliák fulladásveszélyt jelentenek!

- ▶ Ne hagyja, hogy gyerekek játszanak a csomagolóanyaggal.

A csomagolás újrahasznosított anyagokból készült:

- Hullámlémez/kartonpapír
- Habosított polisztirolból készült alkatrészek
- Polietilén fóliák és tasakok
- Polipropilénből készült átkötőszalagok
- Szögelt fakeret polietilén lappal*
- ▶ A csomagolóanyagot vigye egy hivatalos gyűjtőhelyre.

13 Ajtó nyitása irányának cseréje

Szerszám

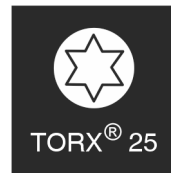


Fig. 6



FIGYELMEZTETÉS

A kieső ajtó sérülésveszélyt okoz!

Ha a tartóelemek nincsenek elég szilárdan felcsavarozva, kieshet az ajtó. Ez súlyos sérüléseket okozhat. Ezenkívül előfordulhat, hogy az ajtó nem záródik, így a készülék nem hűt megfelelően.

- ▶ A csapágybakokat/csapszegeket csavarozza szilárdan a helyükre 4 Nm nyomatékkal.
- ▶ Ellenőrizze az összes csavart, és szükség esetén húzza meg őket.

A **záráscsillapítóval rendelkező** készülékekre a következő szakaszok érvényesek:

- Záráscsillapítóval **rendelkező** készülékek esetén
- Minden készüléknél

Ajtó nyitása irányának cseréje

FIGYELEM

A lecsapódó víz a Side-by-Side berendezéseket tönkretelheti!*

Bizonyos készülékek felépíthetők Side-by-Side kombinációként (két készülék egymás mellett).

Ha berendezése **Side-by-Side (SBS) típusú**:

▶ Az SBS kombinációt a mellékelt leírásnak megfelelően állítsa fel.

Ha a **készülékek elrendezése** adott:

▶ Az ajtóütközőt ne cserélje le.

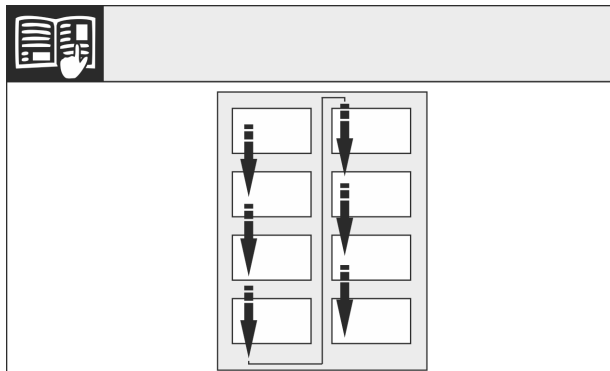


Fig. 7

Vegye figyelembe az olvasás irányát.

13.1 Felső záráscsillapító leszerelése*

Záráscsillapítóval rendelkező készülékek esetén:*

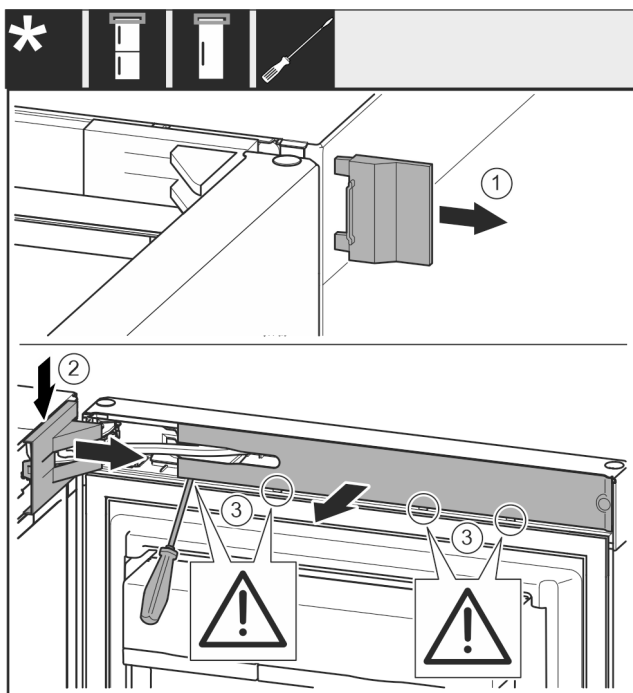


Fig. 8

▶ Nyissa ki a felső ajtót.

FIGYELEM

Sérülésveszély!

Ha az ajtó tömítése megsérül, lehet, hogy az ajtó nem fog megfelelően zárni, és a hűtés nem lesz elegendő.

▶ Ne sértse meg az ajtó tömítését a csavarhúzóval!

▶ Vegye le a külső fedelet. Fig. 8 (1)

▶ Pattintsa ki és oldja ki a csapágybak fedelét. Vegye le a csapágybak fedelét. Fig. 8 (2)

▶ Pattintsa ki a takarólemezt lapos csavarhúzóval, és fordítsa oldalra. Fig. 8 (3)

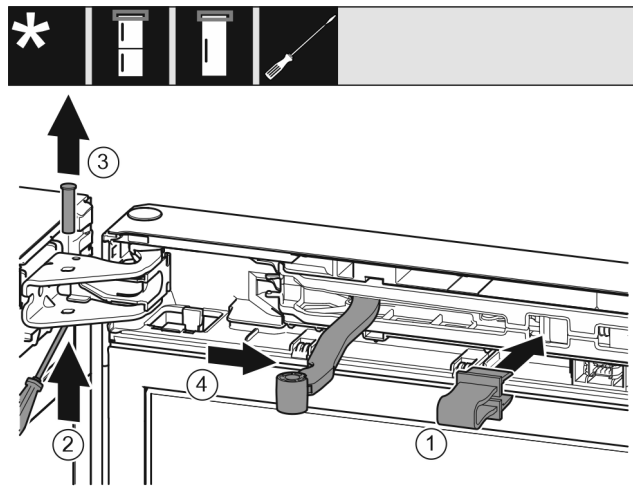


Fig. 9



VIGYÁZAT

Zúzódásveszély az összecsapódó csuklónál!

▶ Pattintsa be a biztosítékot.

▶ Pattintsa be a biztosítékot a nyílásba. Fig. 9 (1)

▶ Tolja ki a csapszeget csavarhúzóval. Fig. 9 (2)

▶ Vegye ki a csapszeget felfelé. Fig. 9 (3)

▶ Forgassa az ajtó irányába a csuklót. Fig. 9 (4)

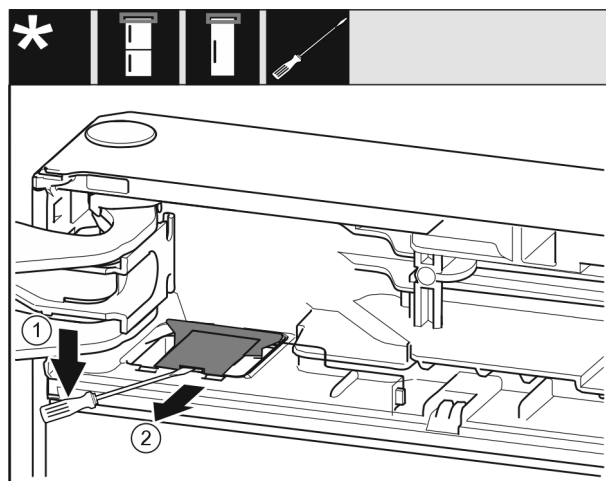


Fig. 10

▶ Pattintsa ki a fedelet lapos csavarhúzóval, és emelje fel. Fig. 10 (1)

▶ Vegye ki a fedelet. Fig. 10 (2)

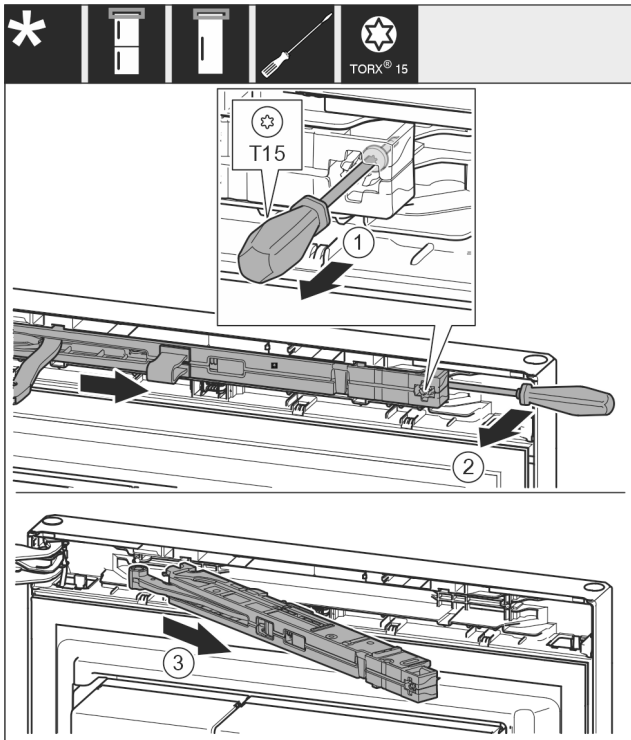


Fig. 11

- ▶ A záráscsillapító egységnél T15 csavarhúzóval kb. 14 mm mértékben engedje ki a csavart. Fig. 11 (1)
- ▶ Nyúljon a markolat felőli oldalról csavarhúzóval a záráscsillapító egység mögé, és forgassa előre az egységet. Fig. 11 (2)
- ▶ Húzza ki a záráscsillapító egységet. Fig. 11 (3)

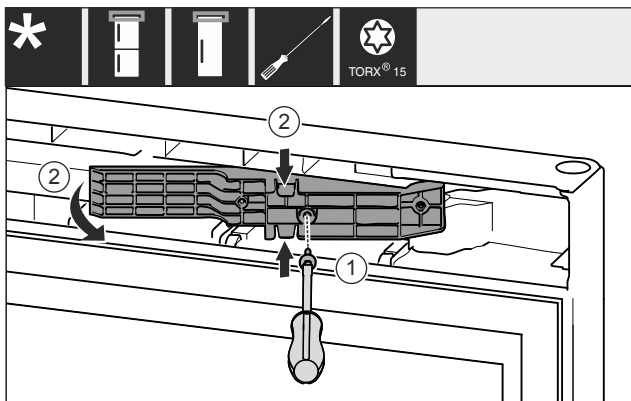


Fig. 12 *

- ▶ Oldja ki a csavarokat a T15 csavarhúzóval. Fig. 12 (1)*
- ▶ Húzza ki az illesztődarabot. Fig. 12 (2)*

13.2 Alsó záráscsillapító leszerelése*

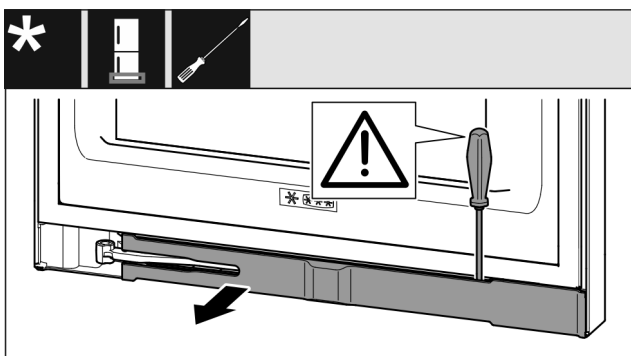


Fig. 13

- ▶ Nyissa ki az alsó ajtót.

FIGYELEM

Sérülésveszély!

Ha az ajtó tömítése megsérül, lehet, hogy az ajtó nem fog megfelelően zárni, és a hűtés nem lesz elegendő.

- ▶ Ne sértse meg az ajtó tömítését a csavarhúzóval!

- ▶ Pattintsa ki a takarólemezt lapos csavarhúzóval, és fordítsa oldalra Fig. 13 ().

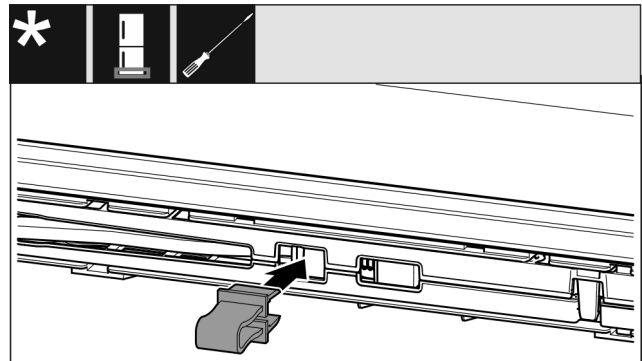


Fig. 14



VIGYÁZAT

Zúzódásveszély az összecsapódó csuklónál!

- ▶ Pattintsa be a biztosítékot.

- ▶ Pattintsa be a biztosítékot a nyílásba Fig. 14 ().

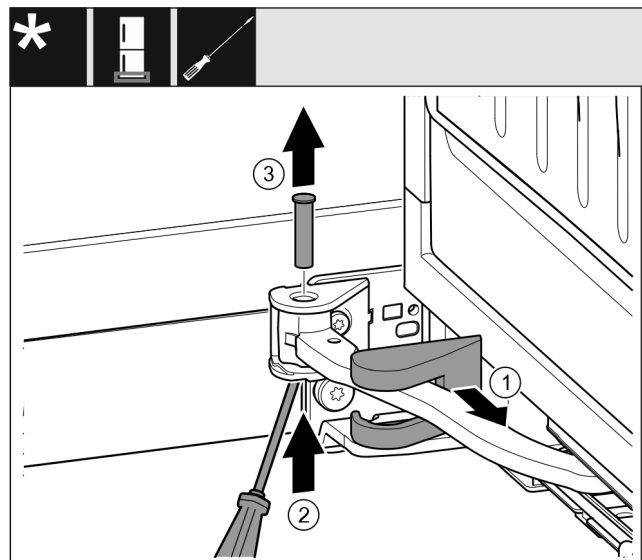


Fig. 15

- ▶ Húzza le a csapágybak fedelét, és tolja el a csukló mentén. Fig. 15 (1)
- ▶ Emelje meg alulról a csapszeget az ujjával vagy egy csavarhúzóval. Fig. 15 (2)
- ▶ Tegye a csavarhúzót a csapszeg feje alá, és húzza ki vele. Fig. 15 (3)

Ajtó nyitása irányának cseréje

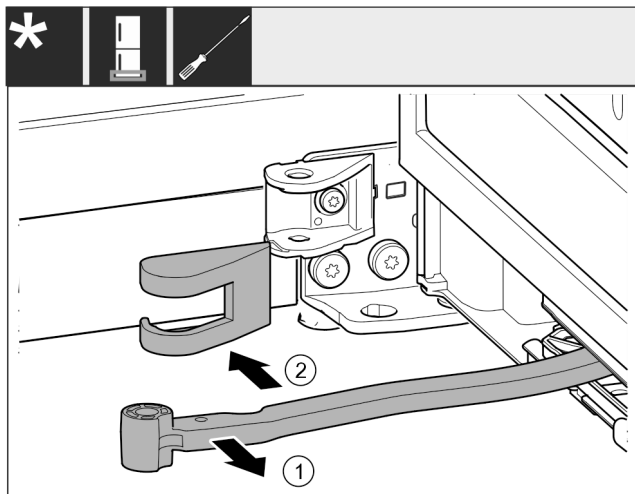


Fig. 16

- ▶ Forgassa az ajtó irányába a csuklót. Fig. 16 (1)
- ▶ Vegye le a csapágybak fedelét. Fig. 16 (2)

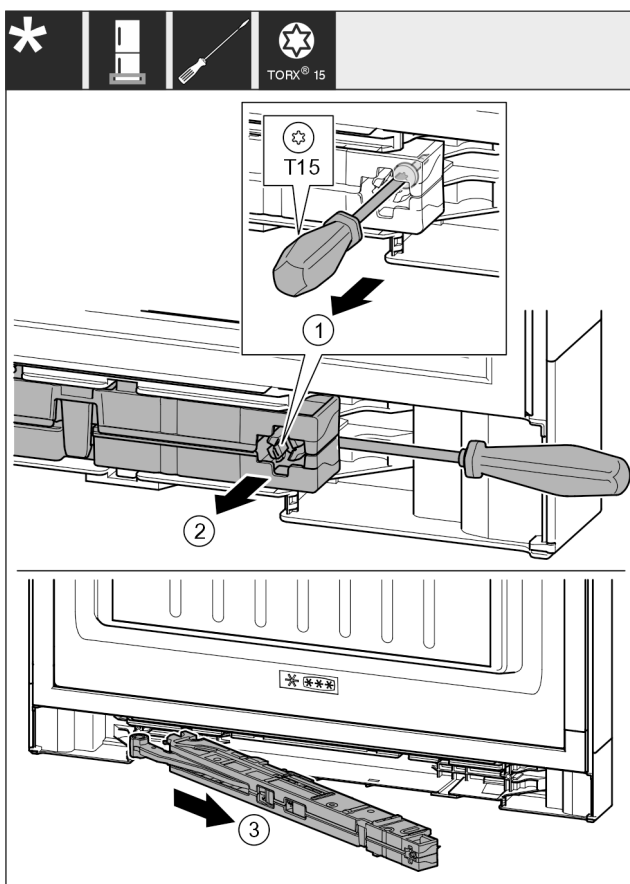


Fig. 17

- ▶ A záráscsillapító egységénél T15 csavarhúzóval kb. 14 mm mértékben engedje ki a csavart. Fig. 17 (1)
- ▶ Nyúljon a markolat felőli oldalról csavarhúzóval a zárás-csillapító egység mögé. Forgassa előre az egységet. Fig. 17 (2)
- ▶ Húzza ki az egységet. Fig. 17 (3)
- ▶ Tegye félre a záráscsillapító egységet.

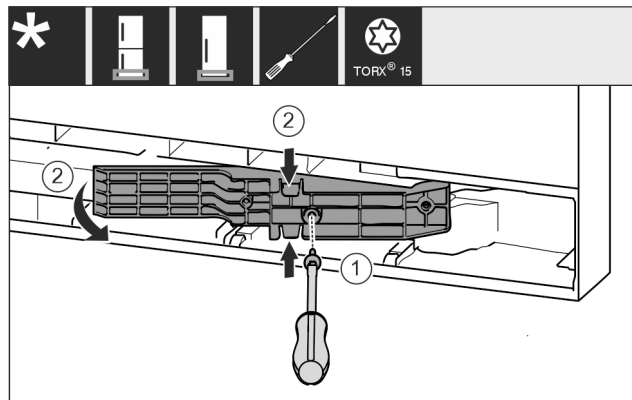


Fig. 18 *

- ▶ Oldja ki a csavarokat a T15 csavarhúzóval. Fig. 18 (1)*
- ▶ Húzza ki az illesztődarabot. Fig. 18 (2)*

13.3 Kábelcsatlakozás kioldása

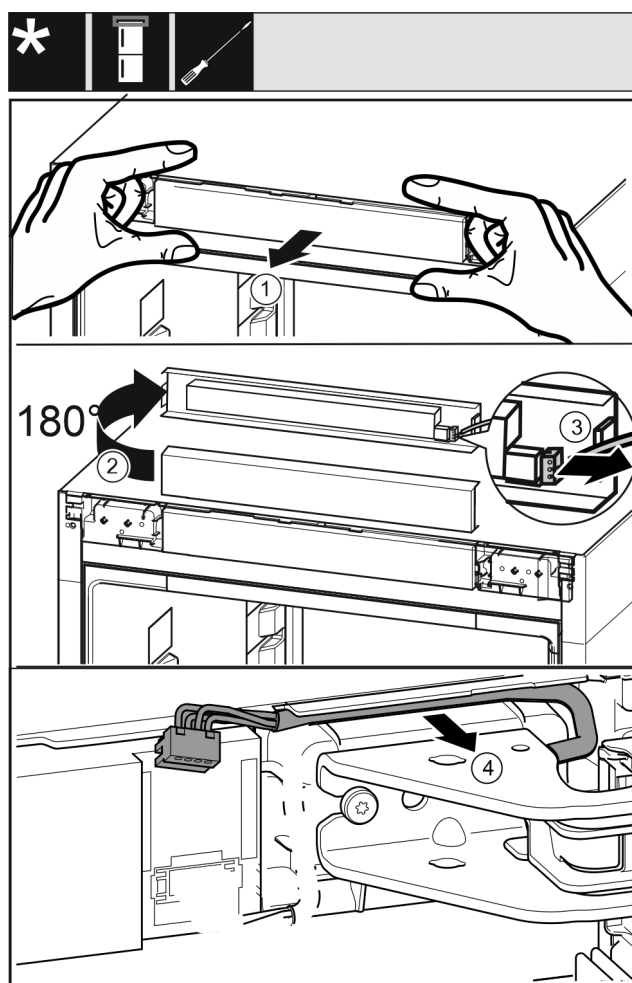


Fig. 19

- ▶ Óvatosan válassza le a készülék kezelőpaneljét előrefelé. Fig. 19 (1)
- ▶ Fordítsa el a kezelőpanelt felfelé 180°-kal. Fig. 19 (2)
- ▶ Nyomja hátrafelé a reteszelő bütyköt, és óvatosan húzza ki a dugót. Fig. 19 (3)
- ▶ Óvatosan vegye ki a kábelt a csapágyblokk felett a vezetősinből. Fig. 19 (4)

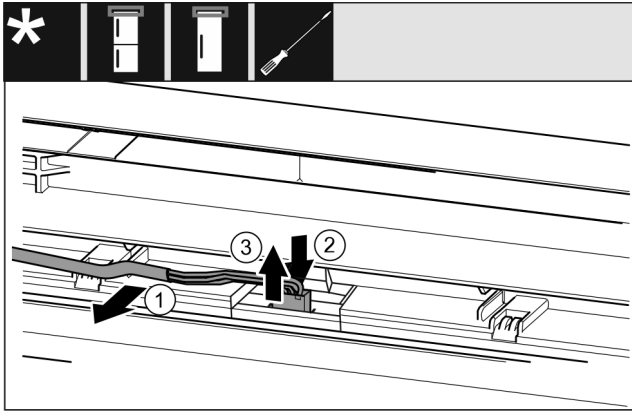


Fig. 20

- ▶ Óvatosan vegye ki az ajtóban lévő szürke kábelt a vezető-sínből. Fig. 20 (1)
- ▶ Nyomja hátra a dugó alatti fedőlemezt. Fig. 20 (2)
- ▶ Óvatosan húzza ki felfelé a dugót. Fig. 20 (3)

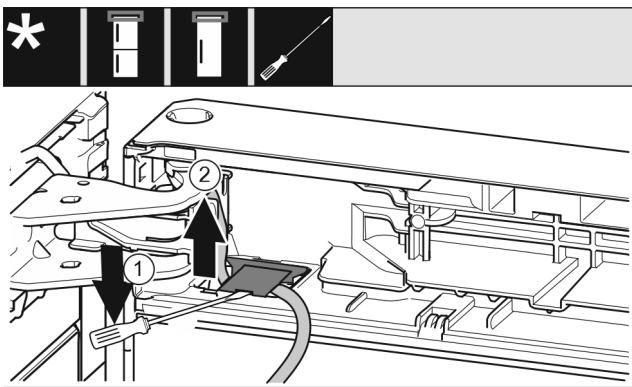


Fig. 21

- ▶ Emelje meg a fedelet lapos csavarhúzóval, és húzza ki. Fig. 21 (1)
- ▶ Húzza ki a vezetékét. Fig. 21 (2)

13.4 Felső ajtó leszerelése

Megjegyzés

- ▶ Mielőtt az ajtót leszereli, az ajtón lévő polcokról vegye ki az élelmiszereket, hogy ne essenek ki.

Minden készüléknél:

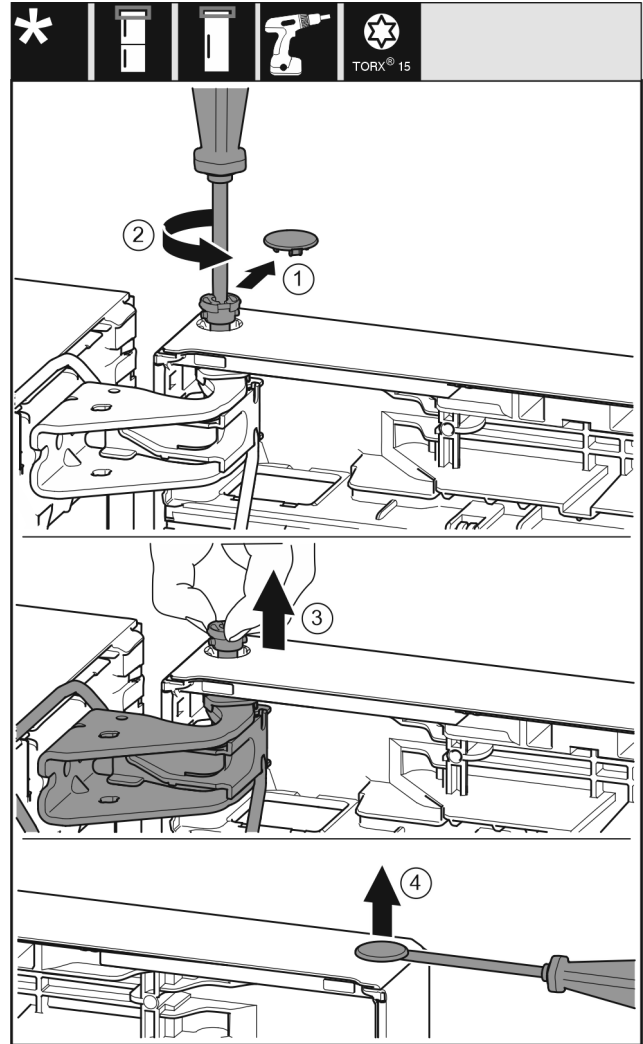


Fig. 22



VIGYÁZAT

Ha az ajtó kibillen, megsérülhet!

- ▶ Tartsa erősen az ajtót.
 - ▶ Óvatosan helyezze le az ajtót.
-
- ▶ Óvatosan húzza le a biztonsági fedelet. Fig. 22 (1)
 - ▶ Tekerje ki a csapot egy kissé a T15 csavarhúzóval. Fig. 22 (2)
 - ▶ Tartsa meg az ajtót, és húzza ki a csapszeget az ujjával. Fig. 22 (3)
 - ▶ Emelje meg az ajtót, és tegye félre.
 - ▶ Óvatosan emelje ki a dugaszt az ajtó csapágyperselyéből lapos csavarhúzóval, és húzza ki. Fig. 22 (4)

Ajtó nyitása irányának cseréje

13.5 Alsó ajtó leszerelése

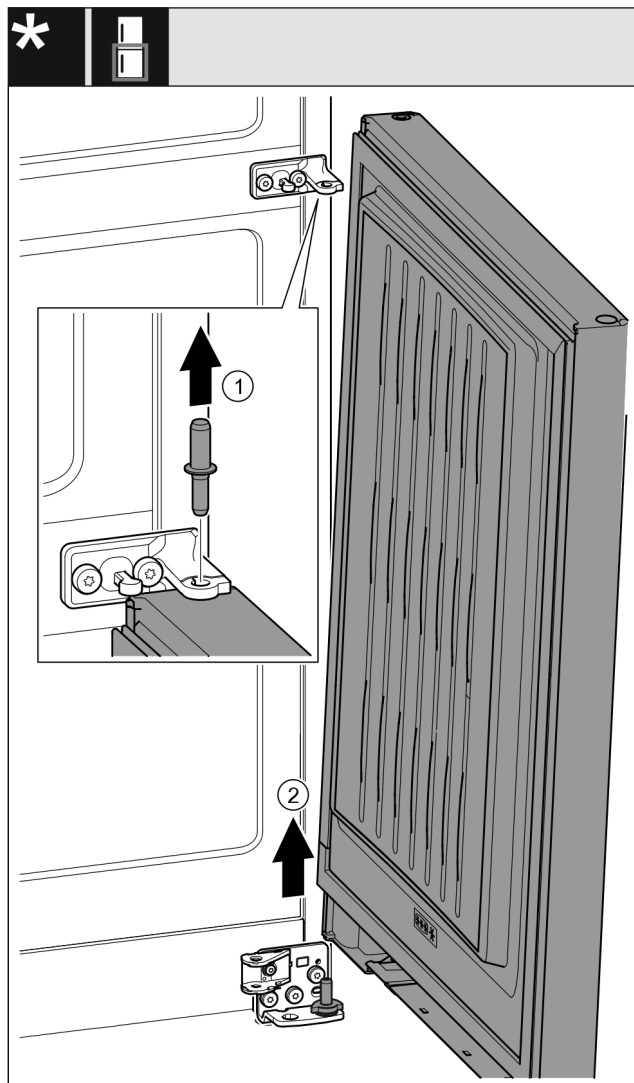


Fig. 23*



VIGYÁZAT

Ha az ajtó kibillen, megsérülhet!

- ▶ Tartsa erősen az ajtót.
- ▶ Óvatosan helyezze le az ajtót.

- ▶ Húzza ki felfelé a csapszeget. Fig. 23 (1)*
- ▶ Fordítsa ki az ajtót, húzza fel, és tegye félre. Fig. 23 (2)*

13.6 Felső csapágyelemek áthelyezése

Minden készüléknél:

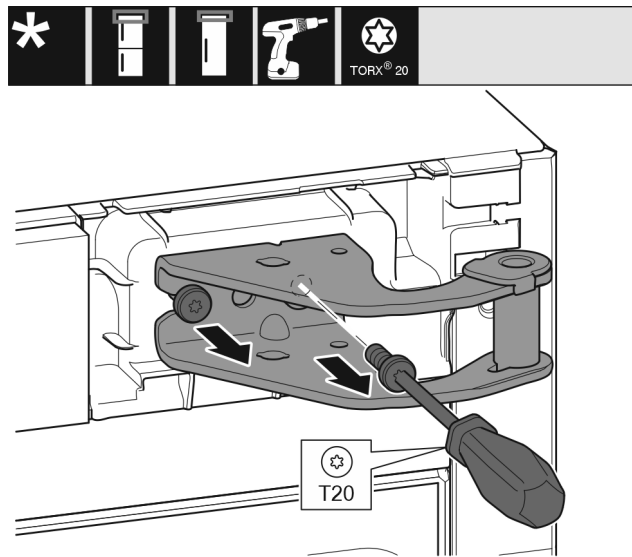


Fig. 24

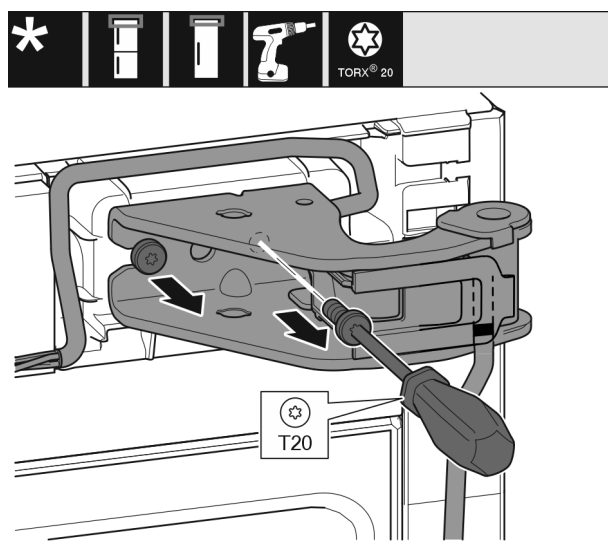


Fig. 25

- ▶ Csavarja ki mindkét csavart a T20 csavarhúzóval.
- ▶ Emelje fel és vegye ki a csapágybakot.
- ▶ Emelje fel és vegye ki a csapágybakot és a kábelt.

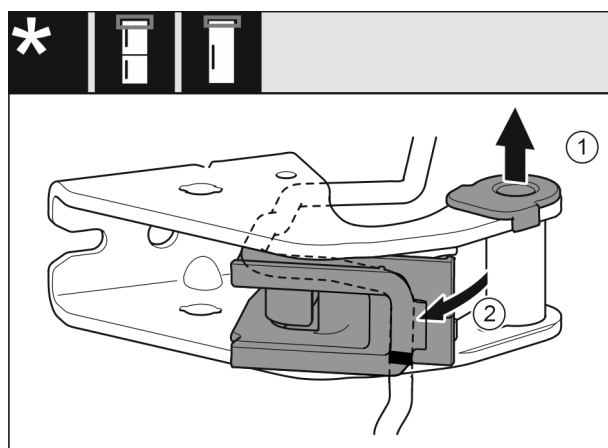


Fig. 26

- ▶ Húzza ki a csapágyperselyt a vezetősínből. Fig. 26 (1)
- ▶ Fordítsa ki a kábeltartót. Fig. 26 (2)

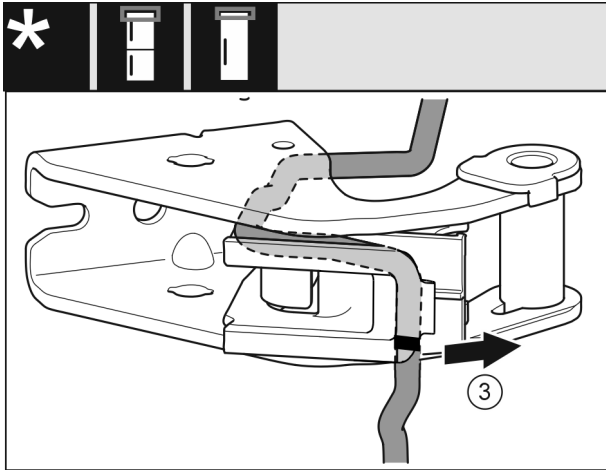


Fig. 27

- ▶ Szerelje le a vezeték a csapágybakról a tartójával együtt. Fig. 27 (3)

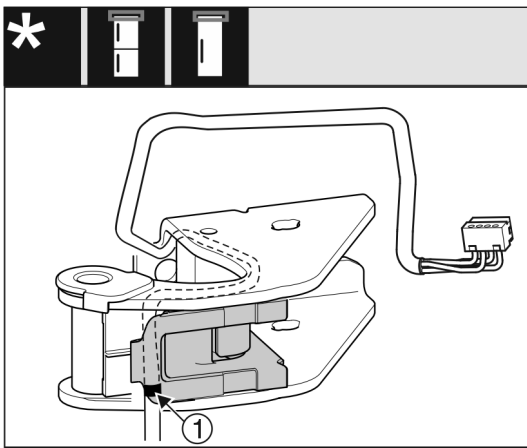


Fig. 28

- ▶ Helyezze be a vezeték tükörfordított helyzetben a vezeték tartójának hornyába.
- ▷ A középső jelölésnek ekkor a vezeték tartójának szélénél kell lennie Fig. 28 (1).
- ▶ Fordítsa be a vezeték tartóját.

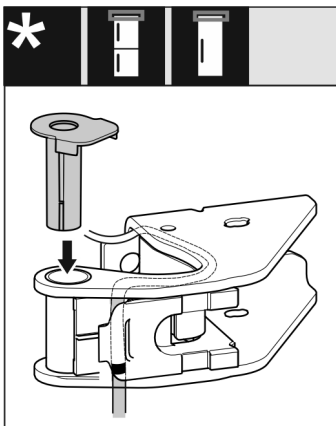


Fig. 29

- ▶ A másik oldalról helyezze és pattintsa be a csapágyperelyt.

FIGYELEM

Vezeték becsípődésének veszélye!

- ▶ A vezeték elhelyezése során ügyeljen a jelölésekre. A kábel végét a dupla jelöléssel az ajtó záróelembe kell lefektetni.

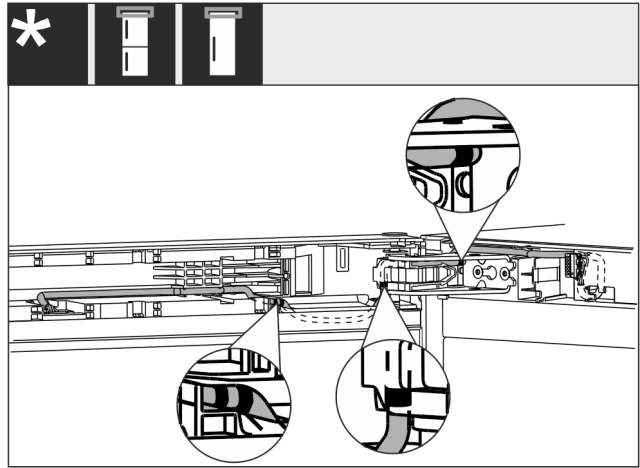


Fig. 30

Az áthelyezés végeztével a vezeték elhelyezésének az ábrán látható módon kell kinéznie.

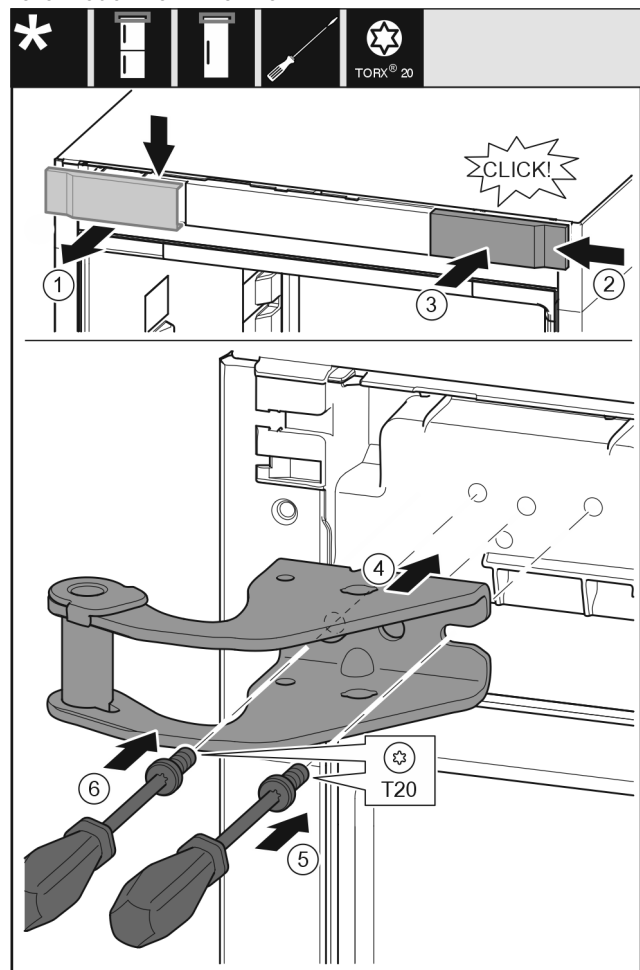


Fig. 31

- ▶ Vegye ki felülről az alsó fedelet előre felé. Fig. 31 (1)
- ▶ Akassza be a fedelet 180°-kal elfordítva a másik oldalra jobbról. Fig. 31 (2)
- ▶ Pattintsa be a fedelet. Fig. 31 (3)
- ▶ Helyezze fel a felső csapágybakot. Fig. 31 (4)
- ▶ Helyezze fel és húzza meg a csavart a T20 csavarhúzóval. Fig. 31 (5)
- ▶ Helyezze be és húzza meg a csavart a T20 csavarhúzóval. Fig. 31 (6)

Ajtó nyitása irányának cseréje

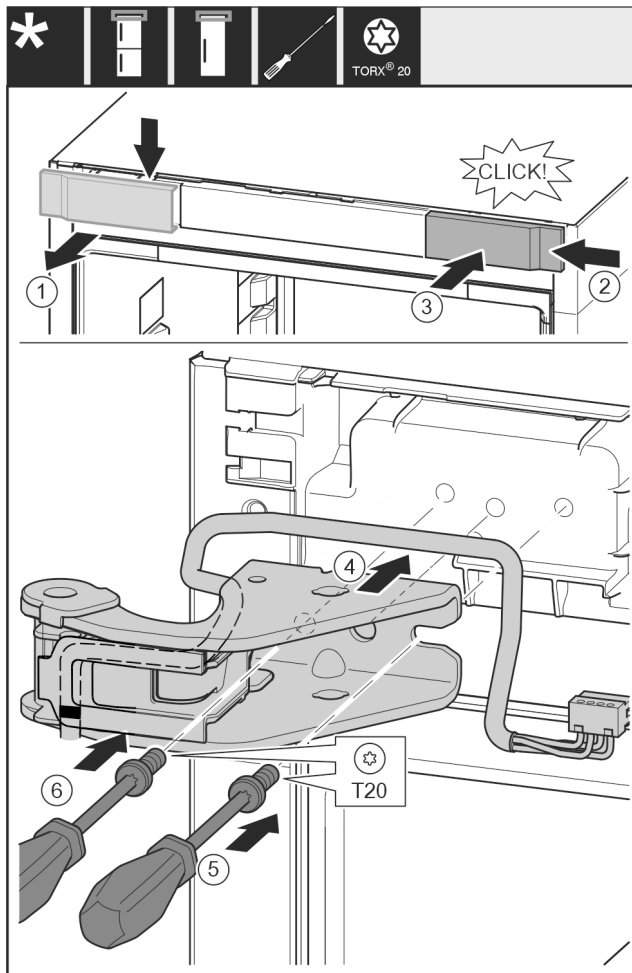


Fig. 32

- ▶ Vegye ki felülről az alsó fedelet előrefelé. Fig. 32 (1)
- ▶ Akassza be a fedelet 180°-kal elfordítva a másik oldalra jobbról. Fig. 32 (2)
- ▶ Pattintsa be a fedelet. Fig. 32 (3)
- ▶ Helyezze fel a felső csapágybakot. Fig. 32 (4)
- ▶ Helyezze fel és húzza meg a csavart a T20 csavarhúzóval. Fig. 32 (5)
- ▶ Helyezze be és húzza meg a csavart a T20 csavarhúzóval. Fig. 32 (6)

13.7 Középső csapágyelemek áthelyezése

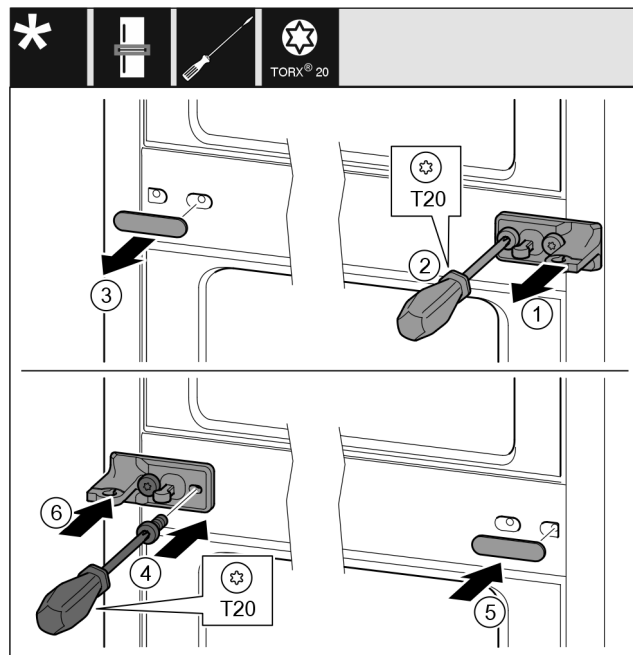


Fig. 33

- ▶ Húzza le a lemezt. Fig. 33 (1)
- ▶ Csavarja ki a csavarokat a T20 csavarhúzóval. Fig. 33 (2)
- ▶ Óvatosan húzza le a fedelet. Fig. 33 (3)
- ▶ Csavarozza fel szilárdan, 180°-kal elfordítva a csapágybakot a fóliával a másik oldalra. Fig. 33 (4)
- ▶ Szerelje fel a fedelet a másik oldalra, 180°-kal elfordítva. Fig. 33 (5)
- ▶ Tolja fel a lemezt előlről. Fig. 33 (6)

13.8 Alsó csapágyelemek áthelyezése

Minden készüléknél:

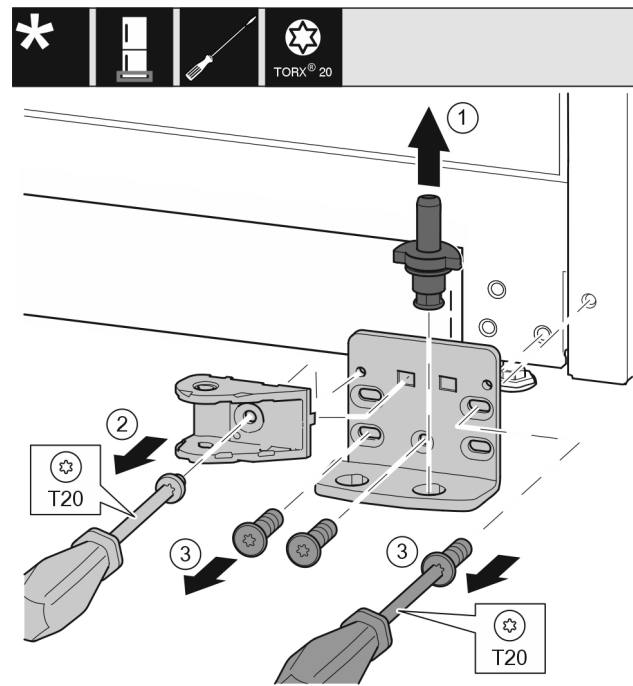


Fig. 34 *

- ▶ Húzza ki teljesen a csapszeget felfelé. Fig. 34 (1)*
- ▶ Csavarja ki a csavart a T20 csavarhúzóval, és vegye le a záráscsillapítót. Fig. 34 (2)

- ▶ Csavarja ki a csavarokat a T20 csavarhúzóval, és vegye le a csapágybakot. Fig. 34 (3)*

Minden készüléknél:

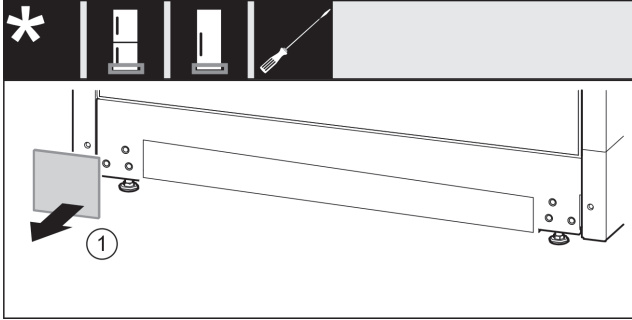


Fig. 35

- ▶ Vegye le a borítást. Fig. 35 (1)

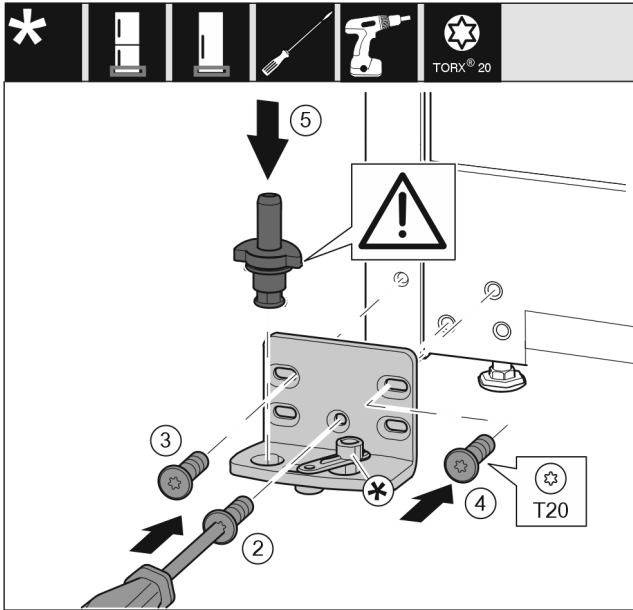


Fig. 36

- ▶ Helyezze fel a csapágybakot a másik oldalra, és húzza meg T20 csavarhúzóval. Alul közepén a 2 számmal jelölt csavarral kezdjen. Fig. 36 (2)
- ▶ Húzza meg a 3 és 4 számmal jelölt csavart. Fig. 36 (3,4)
- ▶ Helyezze be teljesen a csapszeget. Közben ügyeljen arra, hogy a bekattanó bütyök hátrafelé mutasson. Fig. 36 (5)
- ▶ Helyezze fel a csapágybakot a másik oldalra, és húzza meg T20 csavarhúzóval. Alul közepén a 2 számmal jelölt csavarral kezdjen. (2)
- ▶ Húzza meg a 3 és 4 számmal jelölt csavart. (3,4)
- ▶ Fordítsa el 180°-kal a záráscsillapítót. Csavarozza fel a T20 csavarhúzóval a csapágybak másik oldalára. (5)
- ▶ Helyezze be teljesen a csapszeget. Közben ügyeljen arra, hogy a bekattanó bütyök hátrafelé mutasson. (6)

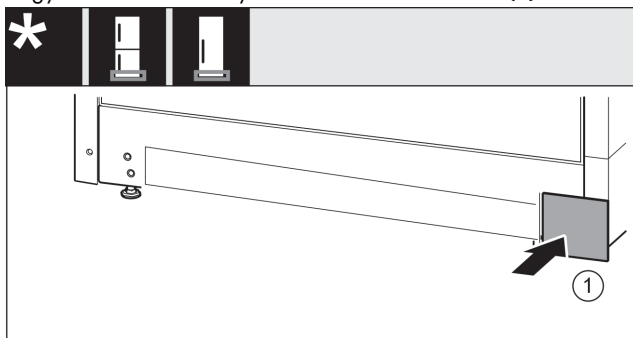


Fig. 37

- ▶ Tegye vissza a borítást a másik oldalra. Fig. 37 (1)

13.9 Ajtó csapágyelemeinek áthelyezése

Ajtó fent

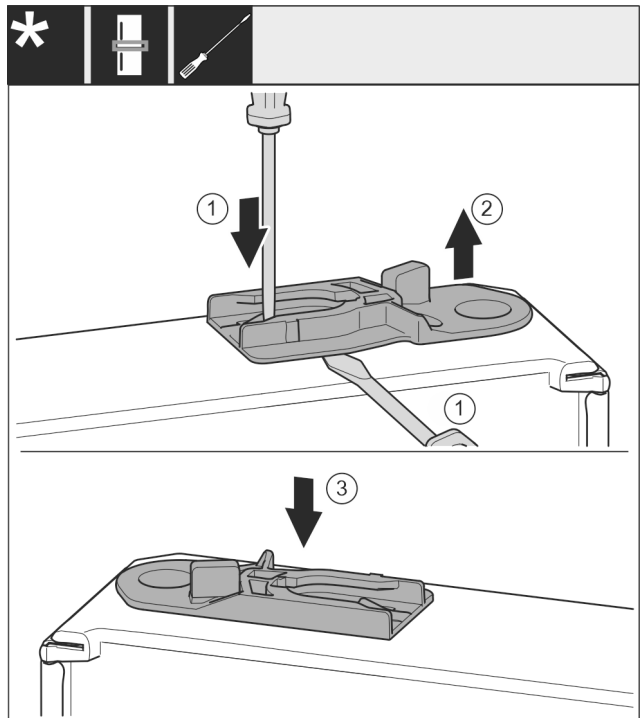


Fig. 38

- ▶ Az ajtó alsó része lefelé mutat: Forgassa el az ajtót.
- ▶ Húzza ki a vezetőhüvelyt: Nyomja a fedőlemez lapos csavarhúzóval, és közben nyúljon lapos csavarhúzóval a vezetőhüvely alá. Fig. 38 (1, 2)
- ▶ Tolja be a tartozékként mellékelt vezetőhüvelyt a ház másik oldalán. Fig. 38 (3)
- ▶ Az ajtó felső része felfelé mutat: Forgassa el az ajtót.

13.10 Fogantyúk áthelyezése*

Minden készüléknél:

Ajtó nyitása irányának cseréje

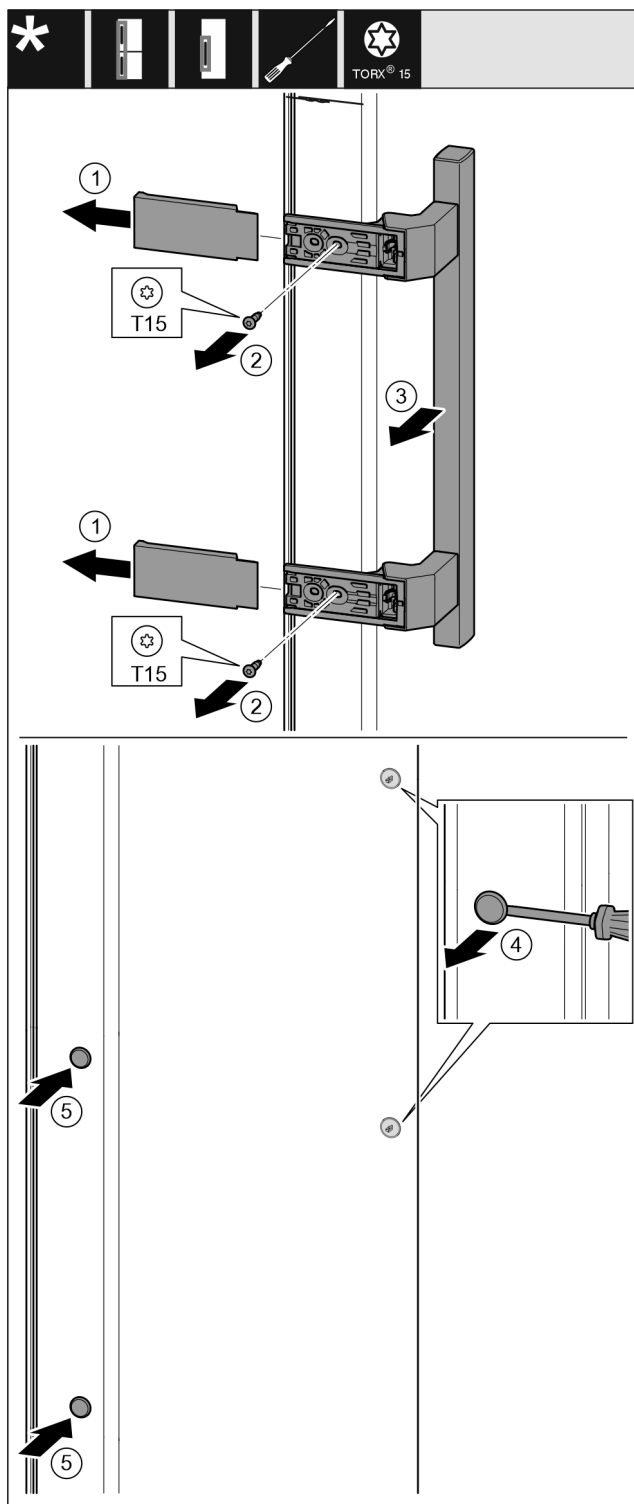


Fig. 39

- ▶ Húzza le a fedelet. Fig. 39 (1)
- ▶ Csavarja ki a csavarokat a T15 csavarhúzóval. Fig. 39 (2)
- ▶ Vegye le a fogantyút. Fig. 39 (3)
- ▶ Óvatosan emelje meg az oldalsó dugókat lapos csavarhúzóval, és húzza ki őket. Fig. 39 (4)
- ▶ Tegye vissza a dugókat a másik oldalra. Fig. 39 (5)

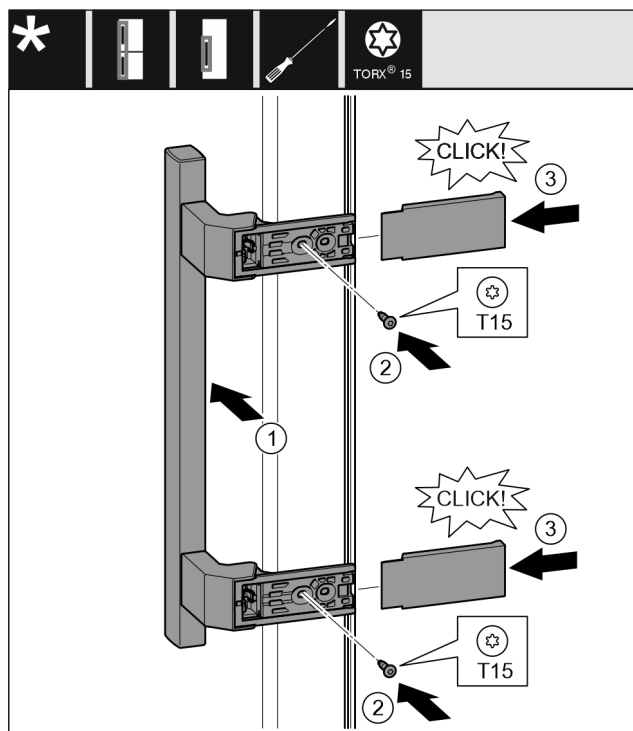


Fig. 40

- ▶ Tegye fel a fogantyút a másik oldalra. Fig. 40 (1)
- ▷ A csavarlyukak pontosan egymás felett legyenek.
- ▶ Húzza meg a csavarokat a T15 csavarhúzóval. Fig. 40 (2)
- ▶ Tegye fel az oldalsó fedelet, és tolja fel őket. Fig. 40 (3)
- ▷ Figyeljen a megfelelő bekattanásra.

13.11 Alsó ajtó felszerelése

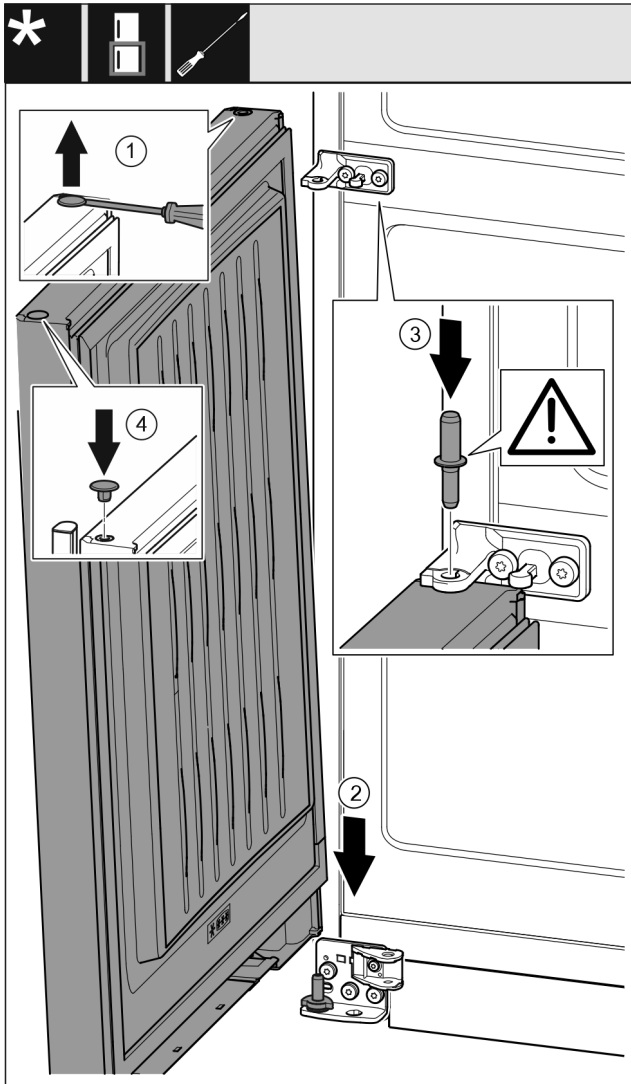


Fig. 41

- ▶ Óvatosan emelje meg a dugót lapos csavarhúzóval, és húzza ki. Fig. 41 (1)
- ▶ Helyezze rá az ajtót felülről az alsó csapszegre. Fig. 41 (2)
- ▶ Helyezze be az alsó ajtóba a középső csapszeget a középső csapágybakon keresztül. Közben ügyeljen arra, hogy a bekattanó bütyök hátrafelé mutasson. Fig. 41 (3)
- ▶ Tegye vissza a dugót az ajtó másik oldalára. Fig. 41 (4)

13.12 Felső ajtó felszerelése

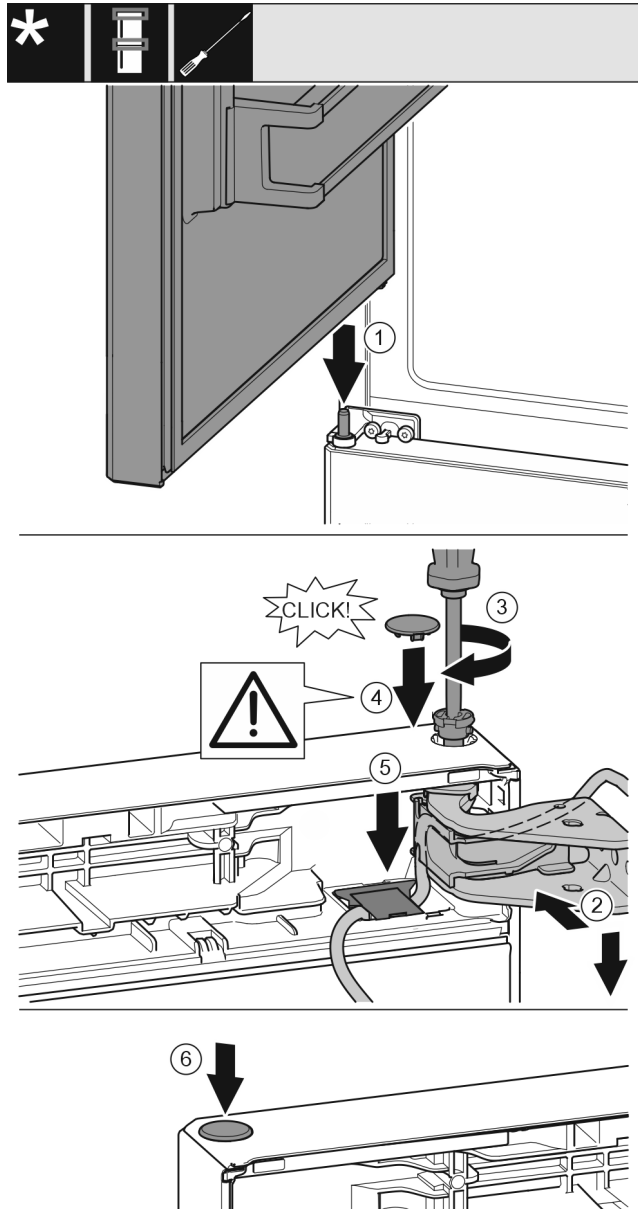


Fig. 42

- ▶ Helyezze a felső ajtót a középső csapszegre Fig. 42 (1)
- ▶ Igazítsa be az ajtót felül a csapágybak nyílásához. Fig. 42 (2)
- ▶ Helyezze be a csapot, és húzza meg a T15 csavarhúzóval. Fig. 42 (3)
- ▶ Szerelje fel az ajtót biztosító biztonsági fedelet: Helyezze be a biztonsági fedelet, és ellenőrizze, hogy felfekszik-e az ajtóra. Egyébként teljesen helyezze be a csapszeget. Fig. 42 (4)

FIGYELEM

Vezeték megtörése

- ▶ A vezetéken található jelölésnek a tartó közepére kell kerülnie. A fedőlap hosszabb nyílásának előre felé kell néznie.
- ▶ Tegye a fedelet, és nyomja le, míg a helyére nem pattan. Fig. 42 (5)
- ▶ Helyezze be a dugót. Fig. 42 (6)

Ajtó nyitása irányának cseréje

13.13 Kábelcsatlakozás felszerelése

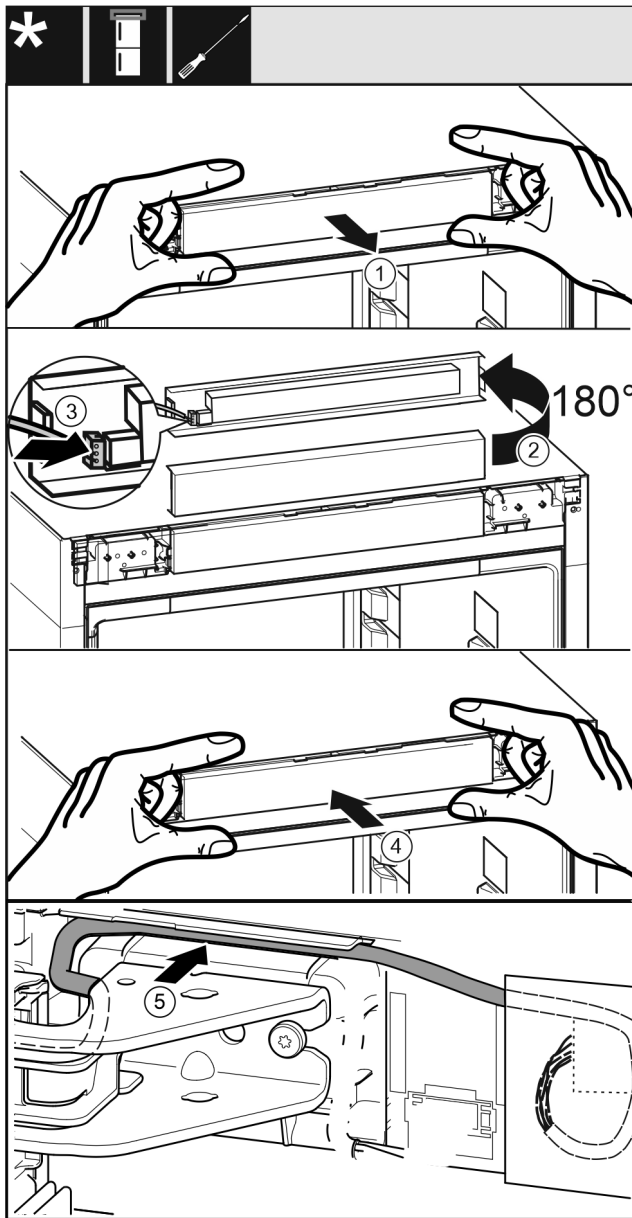


Fig. 43

- ▶ Óvatosan vegye ki a kezelőpanelt. Fig. 43 (1)
- ▶ Fordítsa felfelé a panelt 180°-kal. Fig. 43 (2)
- ▶ Pattintsa rá a dugót a kezelőelem paneljére. Fig. 43 (3)
- ▶ Pattintsa vissza a kezelőpanelt a készülékre. Fig. 43 (4)
- ▶ Óvatosan vezesse el a szürke kábelt a felső csapágybak feletti vezetősínben. Fig. 43 (5)

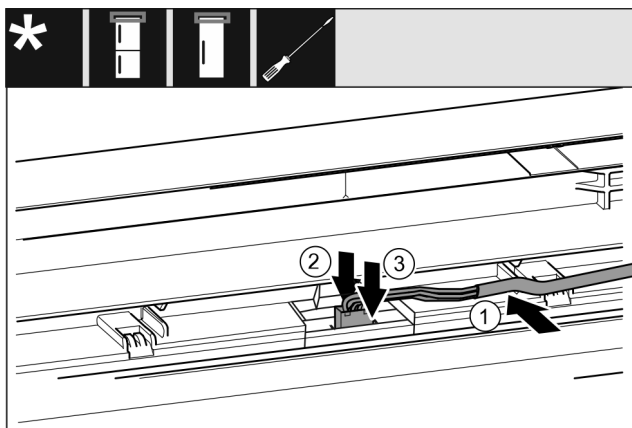


Fig. 44

- ▶ Helyezze be a szürke kábelt a felső ajtóban lévő vezetősínbe. Fig. 44 (1)
- ▶ Nyomja hátrafelé a reteszelő bütyköt. Fig. 44 (2)
- ▶ Pattintsa be a dugót. Fig. 44 (3)
- ▶ Szükség esetén hurokban helyezze a maradék kábelhosszt a vezetősínbe.

13.14 Ajtók beigazítása

Minden készüléknél:



FIGYELMEZTETÉS

A kieső ajtó sérülésveszélyt okoz!

Ha a tartóelemek nincsenek elég szilárdan felcsavarozva, kieshet az ajtó. Ez súlyos sérüléseket okozhat. Ezenkívül előfordulhat, hogy az ajtó nem záródik, így a készülék nem hűt megfelelően.

- ▶ Csavarozza fel a csapágybakokat 4 Nm nyomatékkal.
- ▶ Ellenőrizze az összes csavart, és szükség esetén húzza meg őket.

- ▶ Az ajtót adott esetben az alsó és a középső csapágybakban lévő két hosszított furat felett igazítsa egy vonalba a készülék házzal. Ehhez csavarja ki az alsó csapágybakban lévő középső csavart a mellékelt T20 szerszámmal. Oldja ki kissé a többi csavart a T20 szerszámmal vagy egy T20 csavarhúzóval, és igazítsa be őket a hosszúkás furatokhoz képest. Oldja ki a középső csapágybakban lévő csavarokat a T20 szerszámmal, és igazítsa be a középső csapágybakot a hosszúkás furatokhoz képest.
- ▶ Az ajtó letámasztása: 10-es kulcsnyílású villáskulccsal csavarja ki a csapágybak alján lévő állítható lábat, amíg a padlóhoz nem ér, azután még 90°-kal forgassa tovább.

13.15 Alsó záráscsillapító felszerelése

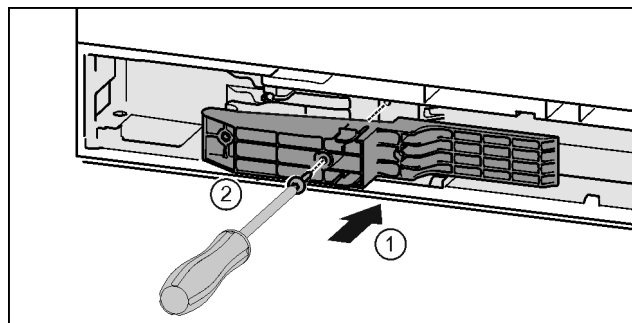


Fig. 45 *

- ▶ Helyezze be az illesztődarabot a nyílásba a fogantyú felőli oldalon. Fig. 45 (1)*
- ▶ Húzza meg a csavarokat a T15 csavarhúzóval. Fig. 45 (2)*

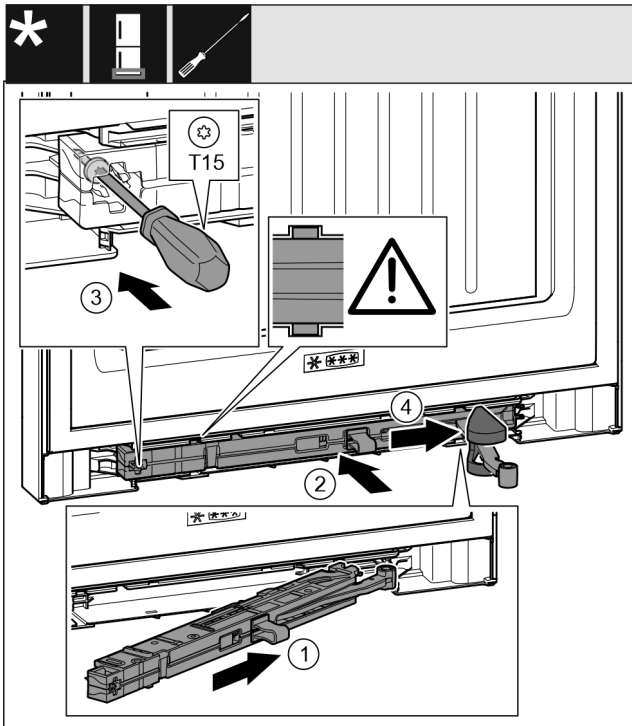


Fig. 46

- ▶ Tolja be fordén, ütközésig a záráscsillapító egységet a mélyedésbe a csapágybak felőli oldalra. Fig. 46 (1)
- ▶ Tolja be teljesen a mélyedésbe a záráscsillapító egységet. Fig. 46 (2)
- ▷ Az egység akkor van megfelelően elhelyezve, ha a záráscsillapító egység bordája a vezetősínbe fekszik.
- ▶ Húzza meg a csavart egy T15 csavarhúzóval. Fig. 46 (3)
- ▶ Tolja rá a fedelet a csuklóra. Fig. 46 (4)

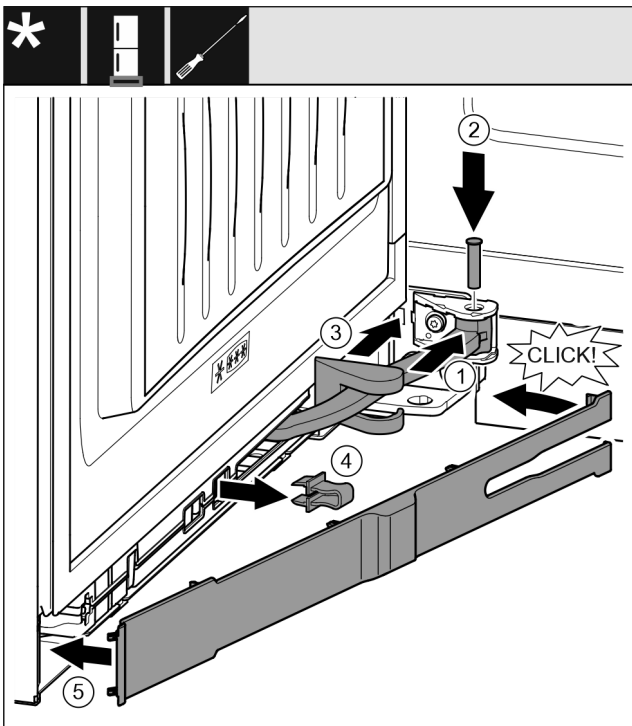


Fig. 47

- ▶ Az ajtó 90°-ban van kinyitva
- ▶ Forgassa a csuklót a felfüggesztésbe. Fig. 47 (1)
- ▶ Helyezze a csapszeget a felfüggesztésbe és a csuklóba egy T15 csavarhúzóval. Közben ügyeljen arra, hogy a bekattanó bütyök megfelelően illeszkedjen a horonyba. Fig. 47 (2)

- ▶ Tolja el a csapágybak fedelét a csukló mentén, és szerelje a felfüggesztés fölé. Fig. 47 (3)
- ▶ Vegye le a biztosítékot. Fig. 47 (4)
- ▶ Helyezze fel a lemezt a fogantyú felőli oldalra, és fordítsa be. Fig. 47 (5)
- ▷ Bepattant a lemez.
- ▶ Csupkja be az alsó ajtót.

13.16 Felső záráscsillapító felszerelése

Záráscsillapítóval rendelkező készülékek esetén:

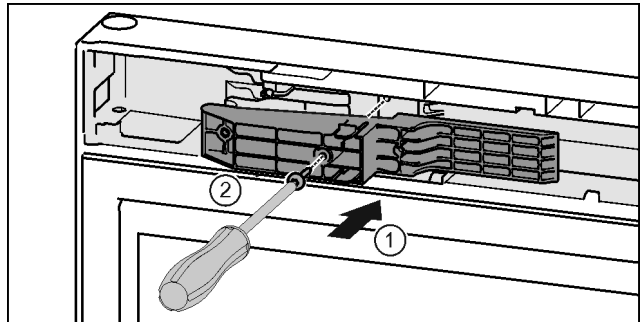


Fig. 48 *

- ▶ Helyezze be az illesztődarabot a nyílásba a fogantyú felőli oldalra. Fig. 48 (1)*
- ▶ Húzza meg a csavarokat a T15 csavarhúzóval. Fig. 48 (2)*

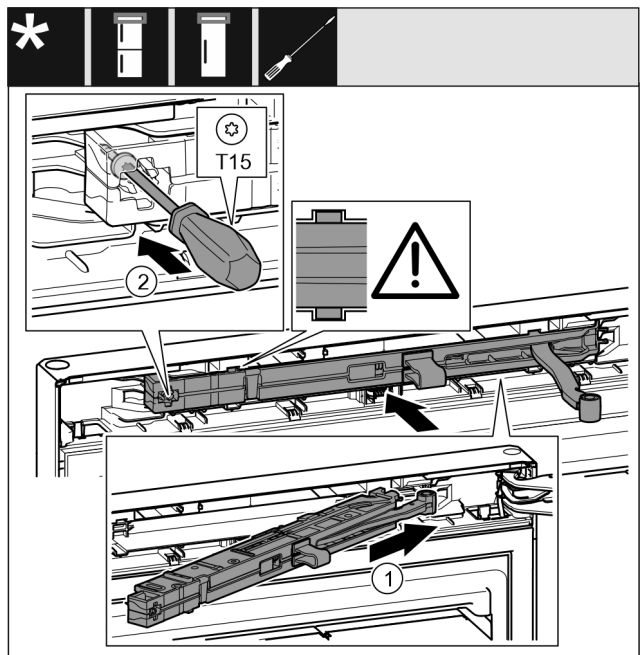


Fig. 49

- ▶ Tolja be fordén, ütközésig a záráscsillapító egységet a mélyedésbe a csapágybak felőli oldalra. Fig. 49 (1)
- ▶ Teljesen tolja be az egységet.
- ▷ Az egység akkor van megfelelően elhelyezve, hogy a záráscsillapító egység bordája a ház vezetősínébe fekszik.
- ▶ Húzza meg a csavart egy T15 csavarhúzóval. Fig. 49 (2)

A készülék csatlakoztatása az ivóvíz-hálózatra*

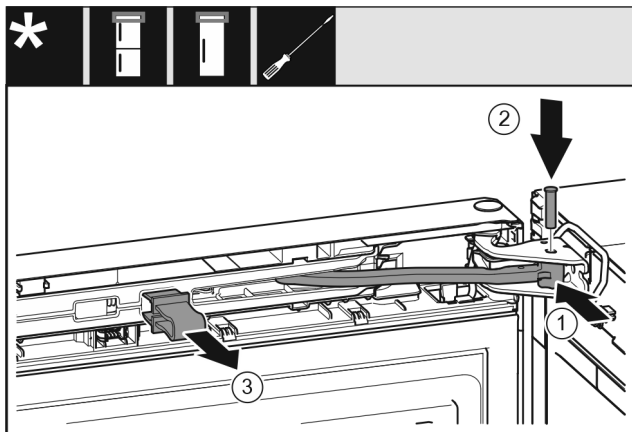


Fig. 50

Az ajtó 90°-ban van kinyitva.

- ▶ Forgassa be a csuklót a csapágybakba. Fig. 50 (1)
- ▶ Helyezze be a csapszeget a csapágybakba és a csuklóba. Közben ügyeljen arra, hogy a bekattanó bütyök megfelelően illeszkedjen a horonyba. Fig. 50 (2)
- ▶ Vegye le a biztosítékot. Fig. 50 (3)

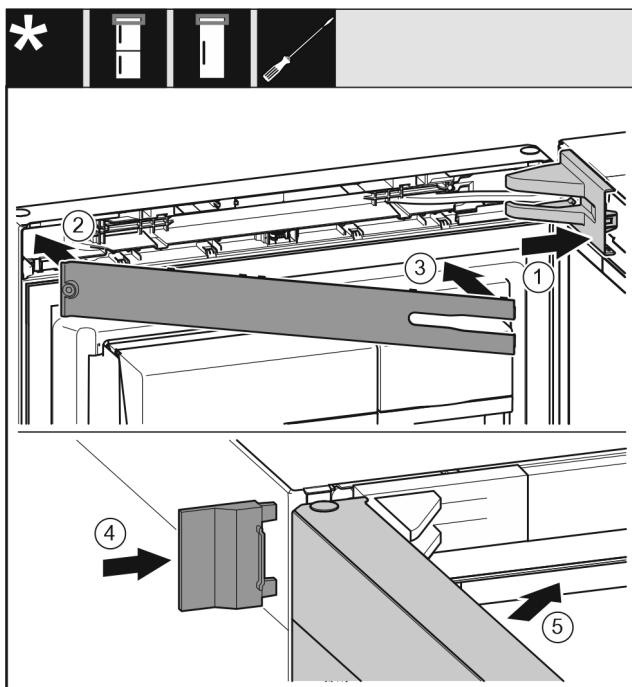


Fig. 51

- ▶ Helyezze fel és pattintsa be a csapágybak fedelét, szükség esetén óvatosan nyomja szét. Fig. 51 (1)
- ▶ Helyezze fel a lemezt. Fig. 51 (2)
- ▶ Fordítsa be és pattintsa be a lemezt. Fig. 51 (3)
- ▶ Tolja fel a külső fedelet. Fig. 51 (4)
- ▶ Csuksa be a felső ajtót. Fig. 51 (5)

14 A készülék csatlakoztatása az ivóvíz-hálózatra*

Győződjön meg arról, hogy a következő előfeltételek teljesülnek:

- Ismeri a vízbetáplálás csatlakozási méreteit, és be is tartja őket.
- Betartja a megadott víznyomást.
- A készülék vízellátása olyan hidegvizes vezetéken keresztül történik, amely kibírja az üzemi nyomást, és az ivóvíz-hálózatra csatlakozik.
- A víz betáplálásához használt készülékek és szerkezetek megfelelnek az adott országban érvényes előírásoknak.

- A készülék hátoldala hozzáférhető, hogy a készüléket csatlakoztatni tudja az ivóvíz-hálózathoz.
- A mellékelt tömlőt használja. A régi tömlőket ártalmatlannította.*
- A tömlő csatlakozóidomában tömítéssel rendelkező szűrőszita található.*
- A tömlővezeték és a háztartási víz csatlakozója közé zárócsapot telepített, mellyel szükség esetén meg lehet szakítani a vízbetáplálást.*
- A vízcsap a készülék hátoldalán kívül helyezkedik el, és könnyen hozzáférhető. Ezáltal a készüléket a lehető legközelebb lehet állítani a falhoz, és szükség esetén gyorsan el lehet zárni a vízcsapot.*



FIGYELMEZTETÉS

Áramütés veszélye a víz miatt!

- ▶ A vízvezetékhez való csatlakoztatás előtt: Húzza ki a készüléket az aljzataból.
- ▶ A tápellátó vízvezetékhez való csatlakoztatás előtt: Zárja el a vízellátást.
- ▶ Győződjön meg arról, hogy a készüléket csak képzett szakember csatlakoztatja az ivóvíz-hálózathoz.



FIGYELMEZTETÉS

A szennyezett víz miatt mérgezés veszélye áll fenn!

- ▶ Csak ivóvíz-ellátásra csatlakoztassa.

14.1 Tömlő csatlakoztatása*

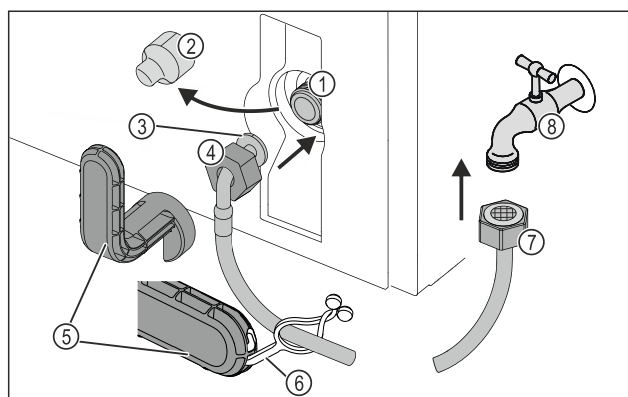


Fig. 52

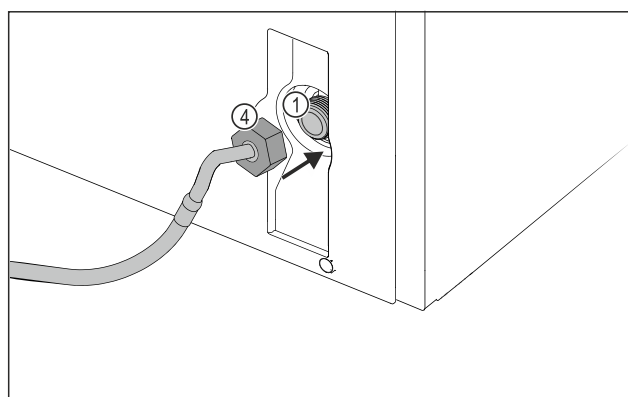


Fig. 52

- | | |
|---|-------------------|
| (1) Mágnesszelep:
A mágnesszelep a készülék hátoldalának alján található. R3/4 csatlakozómenettel rendelkezik. | (5) Segédszerszám |
| (2) Fedél | (6) Fül |

- (3) Hajlított tömlővég
(4) Anya

- (7) Egyenes tömlővég
(8) Vízcsap

FIGYELEM

- A szakszerűtlen szerelés miatt fennáll a károsodás veszélye!
- ▶ A szerelés során ne tegyen kárt a tömlőben, és ne törje meg.
 - ▶ A készülék felállítása során ne tegyen kárt a tömlőben, és ne törje meg.

Tömlő csatlakoztatása a készülékhez:

- ▶ Húzza le a fedelet Fig. 52 (2).
- ▶ Tolja fel teljesen az anyát Fig. 52 (4) a meghajlított tömlővéghöz Fig. 52 (3), és tartsa meg.

FIGYELEM

- Ha sérült a menet, tömítetlenné válik a mágnesszelep!
Ha tömítetlen a mágnesszelep, kifolyhat a víz.
- ▶ Tartsa be az anyának a mágnesszelepre való felszerelésére vonatkozó alábbi utasításokat.

- ▶ Óvatosan helyezze rá az anyát Fig. 52 (4) a mágnesszelepre Fig. 52 (1), és tartsa meg.
- ▶ Csavarja rá egyenesen az anyát Fig. 52 (4) a menetre két ujjal, míg biztonságosan és szorosan nem illeszkedik.



FIGYELMEZTETÉS

- A törött segédszerszám vágási sérüléseket okozhat!
- ▶ Kizárólag szobahőmérsékleten használja a segédszerszámot Fig. 52 (5).

- ▶ Húzza meg az anyát Fig. 52 (4) a segédszerszámmal Fig. 52 (5) az óramutató járásával megegyező irányban, míg el nem éri a maximális nyomatókat, és a segédszerszám Fig. 52 (5) leforog.
- ▷ A tömlő csatlakoztatva van a készülékre.

Tömlő csatlakoztatása a vízcsapra:

- ▶ Csavarja fel az anyát Fig. 52 (7) a vízcsapra Fig. 52 (8).



FIGYELMEZTETÉS

- A törött segédszerszám vágási sérüléseket okozhat!
- ▶ Kizárólag szobahőmérsékleten használja a segédszerszámot Fig. 52 (5).

- ▶ Húzza meg az anyát Fig. 52 (7) a segédszerszámmal Fig. 52 (5) az óramutató járásával megegyező irányban, míg el nem éri a maximális nyomatókat, és a segédszerszám Fig. 52 (5) leforog.
- ▶ Akassza be a fület Fig. 52 (6) a segédszerszámba Fig. 52 (5).
- ▶ Tároláshoz rögzítse a fület Fig. 52 (6) a tömlőre.
- ▷ A tömlő csatlakoztatva van a vízcsapra.

14.2 A vízrendszer ellenőrzése

Mielőtt teljesen felállítja a készüléket, a Liebherr cég azt javasolja, hogy ellenőrizze a vízrendszer tömítettségét.

- ▶ Helyezze be az InfinitySpring víztartályt. (lásd 15 Víztartály*) *
- ▶ Helyezze be az InfinitySpring vízszűrőt. (lásd 16 Vízszűrő*) *
- ▶ Lassan nyissa ki a vízcsapot.*
- ▶ Ellenőrizze, hogy tömítettek-e a tömlők, a csatlakozók és a víz betáplálása.
- ▷ Ellenőrizte a vízrendszer tömítettségét.
- ▷ A vízrendszer jól tömített: A készüléket teljesen felállíthatja.

Megjegyzés

InfinitySpring: Az első használat előtt üzembe kell helyezni az InfinitySpring egységet. Ehhez légteleníteni kell a vízrendszert, és meg kell tisztítani. (lásd a Quick Start Guide útmutatót vagy a használati utasítást)*

IceMaker: Az első használat előtt meg kell tisztítani az IceMaker egységet. (lásd a Quick Start Guide útmutatót vagy a használati utasítást)*

15 Víztartály*

Az InfinitySpring víztartály a készüléktől függően a legalsó fiók mögött, a hűtőrézben vagy a BioFresh részben található

15.1 A víztartály behelyezése

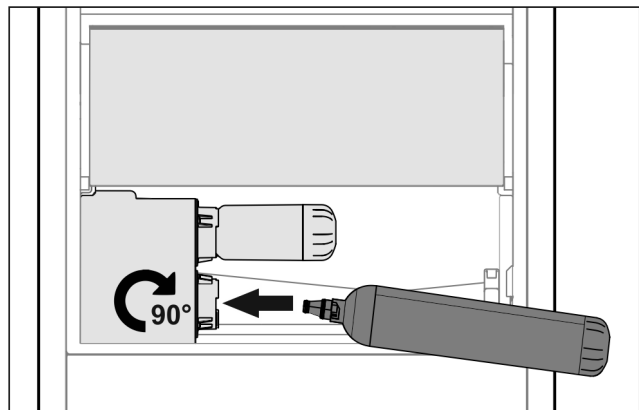


Fig. 53

- ▶ Vegye ki a fiókot.
- ▶ Helyezze be a víztartályt, majd kb. 90°-kal, ütközésig fordítsa jobbra.
- ▶ Ellenőrizze a víztartály tömítettségét, illetve, hogy nem csepeg-e ki víz.
- ▶ Helyezze be a fiókot.
- ▶ Légtelenítse a vízrendszert (lásd: szerelési utasítás, vízcsatlakozás)

A vízszűrő helyett egy további víztartály is használható.

Megjegyzés

A víztartály pótkatkrészként kapható.

16 Vízszűrő*

A vízszűrő a készüléktől függően a legalsó fiók mögött, a hűtőrézben vagy a BioFresh részben található.

Felfogja a vízben lévő lerakódásokat, és csökkenti a klóros íz érzését.

- Legalább 6 havonta cserélje ki a vízszűrőt megadott teljesítményűre, vagy ha az áteresztés jelentősen csökken.
- A vízszűrő aktív szént tartalmaz, és a normál kommunális hulladékkal együtt ártalmatlanítható.

Megjegyzés

A vízszűrő a Liebherr-Hausgeräte üzletében szerezhető be a home.liebherr.com/shop/de/deu/zubehor.html internetcímen.

Készülék csatlakoztatása

16.1 Vízsűrő behelyezése

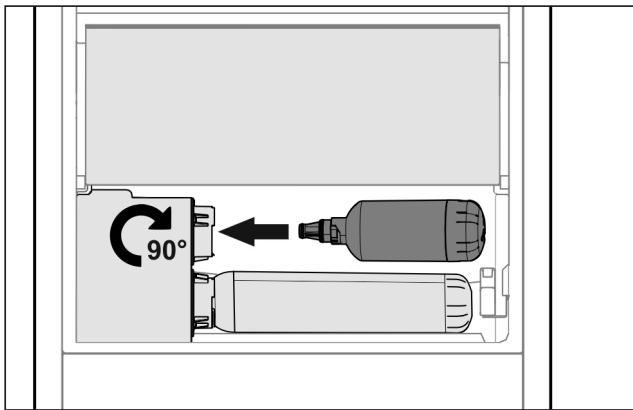


Fig. 54

- ▶ Vegye ki a fiókot.
- ▶ Helyezze be a vízsűrőt, majd kb. 90°-kal, ütközésig fordítsa jobbra.
- ▶ Ellenőrizze a szűrő tömítettségét, illetve, hogy nem csepeg-e ki víz.
- ▶ Helyezze be a fiókot.



VIGYÁZAT

Az új vízsűrők lebegő részecskéket tartalmazhatnak.

- ▶ Csapoljon le 3 l vizet a InfinitySpring egységgel, és kezelje hulladékként.

▷ A vízsűrő ezzel használatra kész.

17 Készülék csatlakoztatása



FIGYELMEZTETÉS

A szakszerűtlen csatlakoztatás tűzveszélyt okozhat!

Égési sérülések.

A készülék károsodhat.

- ▶ Ne használjon hosszabbító kábelt.
- ▶ Ne használjon elosztólécet.

FIGYELEM

A szakszerűtlen csatlakoztatás anyagi károk veszélyét okozza!

A készülék károsodhat.

- ▶ A készüléket ne csatlakoztassa szigetüzemű inverterre, pl. napelemes berendezésre vagy benzines áramfejlesztőre.

Megjegyzés

Kizárólag a tartozékként mellékelt hálózati csatlakozóvezetéket használja.

- ▶ Hosszabb hálózati csatlakozóvezetéket a vevőszolgáltatól rendelhet.

Győződjön meg arról, hogy a következő előfeltételek teljesülnek:

- A felállítási helyen az áram típusa és a feszültség értéke megfelel a típustábla adatainak .
- A konnektor előírászerűen földelve és elektromosan biztosítva van.
- A biztosíték kioldási árama 10 és 16 A között van.
- A konnektor könnyen hozzáférhető.
- A konnektor nem a készülék mögött, hanem az a vagy b tartományban található (a, b, c).
- ▶ Ellenőrizze az elektromos csatlakozást.
- ▶ Dugja be a készülék csatlakozóját (G) a készülék hátoldalába. Figyeljen a megfelelő bekattanásra.

- ▶ Csatlakoztassa a hálózati dugót a feszültségellátáshoz.
- ▷ A képernyőn megjelenik a Liebherr logó.
- ▷ A kijelzés átvált a készenléti (Standby) jelre.



home.liebherr.com/fridge-manuals

HU kombinált hűtő-fagyasztókészülék

Kiadás dátuma: 20240410

Cikkszám - index: 7086339-01

Liebherr-Hausgeräte Marica EOOD
Bezirk Plovdiv
4202 Radinovo
Bulgarien