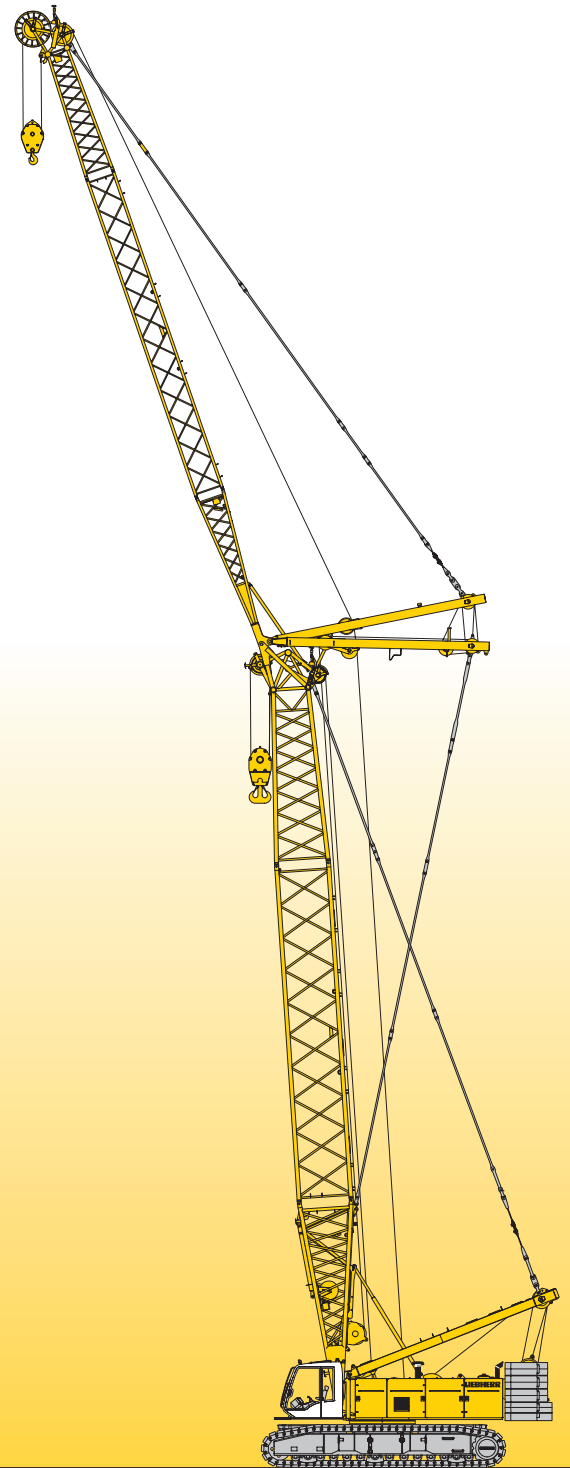


# Technische Daten Raupenkran

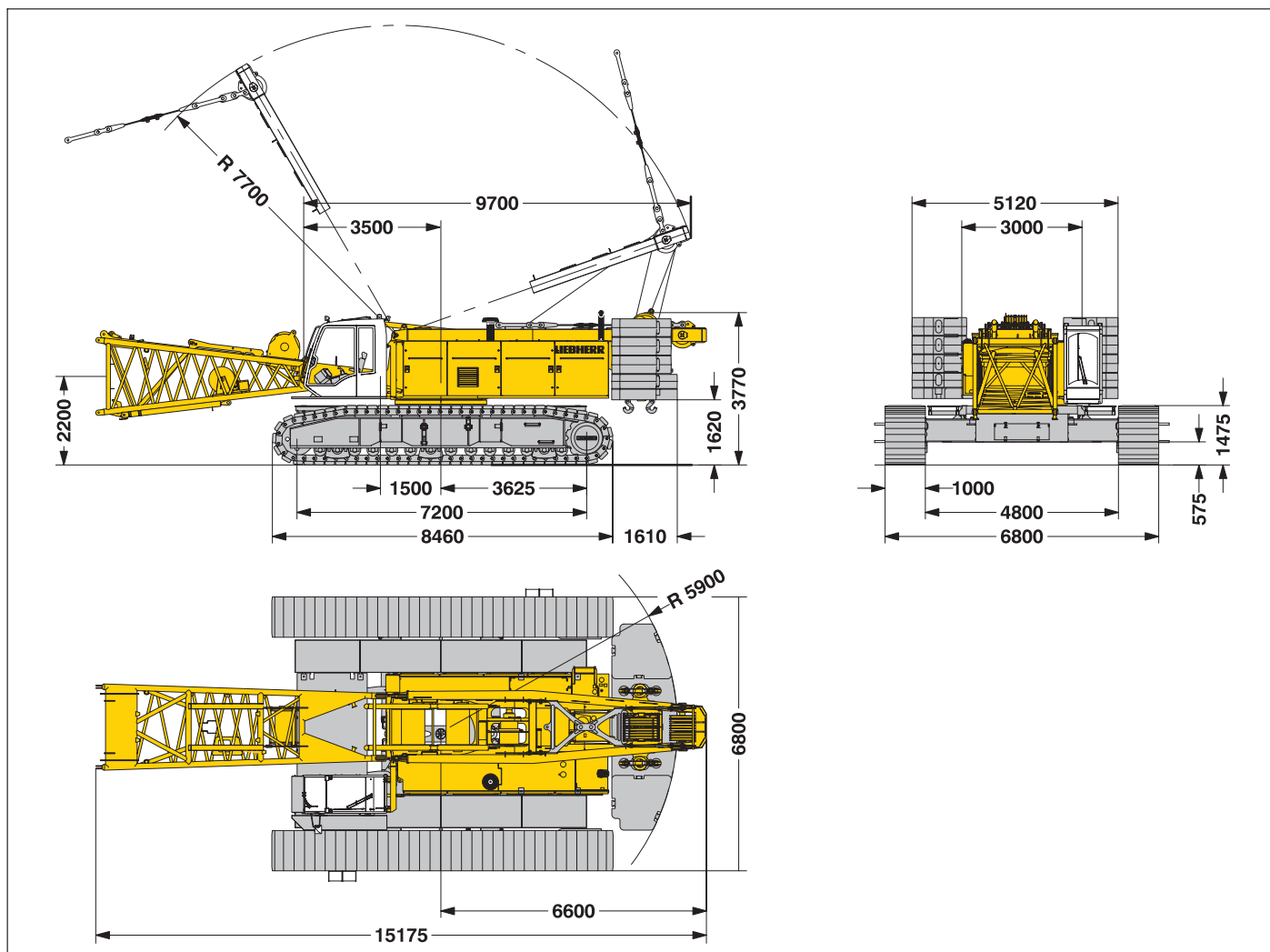
**LR 1160**  
Litronic®



# LIEBHERR

# Abmessungen

## Grundgerät mit Unterwagen



### Dienstgewicht

Die Dienstgewichte beinhalten das Grundgerät mit Plattenlaufwerk, 2 Hauptwinden 120 kN und 20 m Hauptausleger, bestehend aus Aufrichtmast, Anlenkstück (7 m), Auslegerkopf (7 m), Auslegerzwischenstück (6 m), 60,6 t Oberwagenballast, 20 t Zentralballast und 160 t Hakenflasche.

Gesamtgewicht \_\_\_\_\_ ca. 167,0 t

### Bodenbelastung

Bodenbelastung \_\_\_\_\_ 1,16 kg/cm<sup>2</sup>

### Arbeitsausrüstung

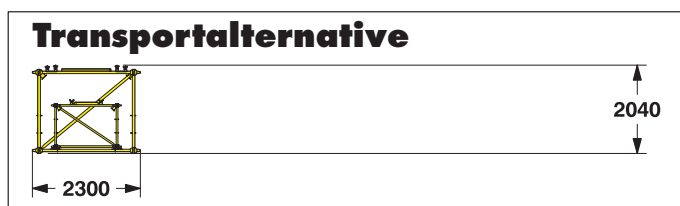
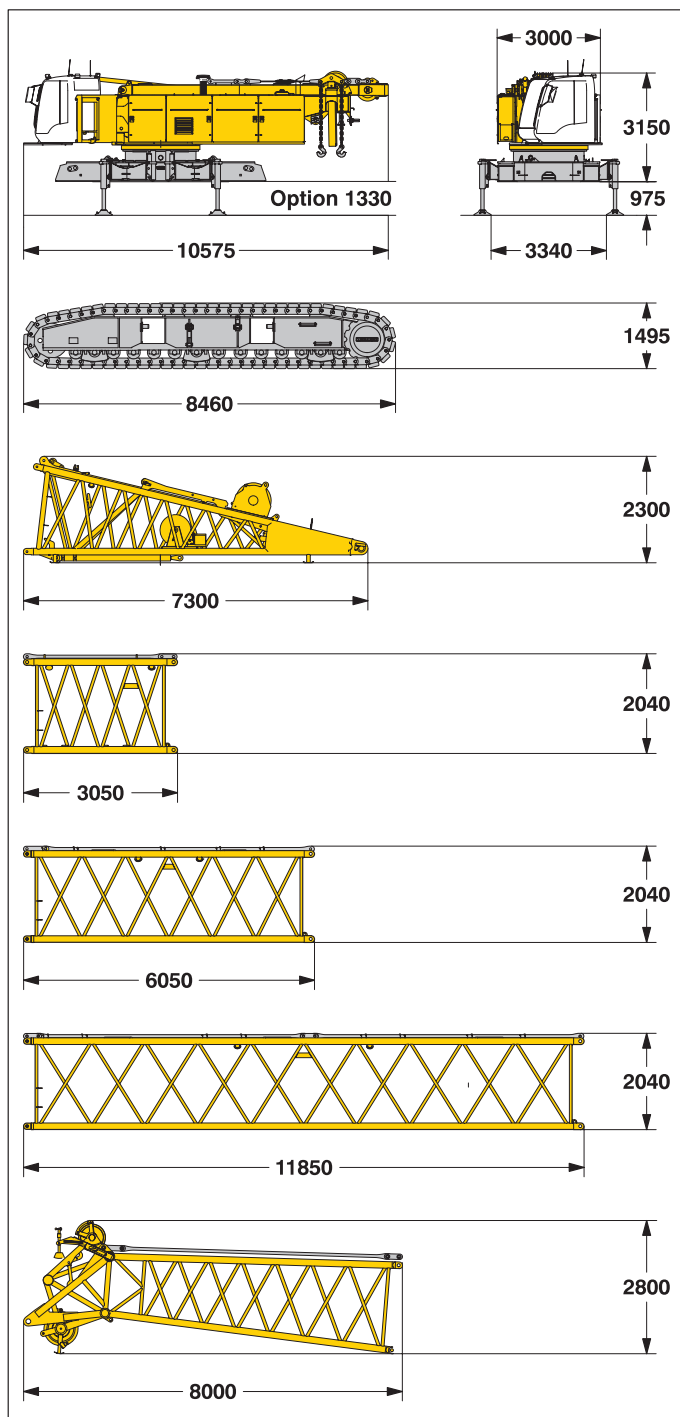
Hauptausleger (No. 2018.xx) max. Länge \_\_\_\_\_ 87,5 m  
 Leichtausleger (No. 2018.xx und 1309.xx) \_\_\_\_\_ 104,9 m  
 Leichtausleger (No. 2018.xx und 1713.xx) \_\_\_\_\_ 101,1 m  
 Verstellbarer Nadelausleger (No. 1309.xx) max. Länge \_\_\_\_\_ 78,5 m  
 Max. Kombination \_\_\_\_\_ Hauptausleger 55,1 m  
 Verstellbarer Nadelausleger 78,5 m  
 Verstellbarer Nadelausleger (No. 1713.xx) max. Länge \_\_\_\_\_ 83,0 m  
 Max. Kombination \_\_\_\_\_ Hauptausleger 52,1 m  
 Verstellbarer Nadelausleger 83,0 m  
 Feststehender Nadelausleger (No. 0806.xx) \_\_\_\_\_ 11 m – 32 m  
 Feststehender Nadelausleger (No. 1008.xx) \_\_\_\_\_ 11 m – 26 m  
 Spitzenausleger 24 t (optional 36 t)

### Anmerkungen

1. Traglasten für Einsatz als Montagekran (entspricht Kraneinstufung nach F.E.M. 1.001, Krangruppe A1).
2. Die Maschine steht auf tragfähigem, waagrechtem Untergrund.
3. Das Gewicht des Lastaufnahmemittels (Hakenflasche, Hubseile, Schäkel usw.) ist von der Traglast abzuziehen.
4. Zusatzlasten am Ausleger (wie z.B. Podeste) sind von den Traglasten abzuziehen.
5. Die maximal zulässige Windgeschwindigkeit entnehmen Sie bitte dem Traglasttabellenbuch.
6. Die Ausladungen sind von Mitte Drehkranz und unter Last angegeben.
7. Die Traglasten sind in Tonnen angegeben und rundum schwenkbar.
8. Desweiteren sind für die Berechnung der Standsicherheit die DIN 15019 / Teil 2 / Tab. 1 und ISO 4305 Tab. 1 + 2, als auch die Kippwinkelmethode 4° zugrunde gelegt.
9. Für die Stahltragwerke gilt F.E.M. 1.001 – 1998 (EN 13001–2 / 2004).

# Transportmaße und Gewichte

## Grundgerät und Hauptausleger (No. 2018.xx)



\*) Inklusive Haltestangen

### Grundgerät

mit Aufrichtmast, 2x 120 kN Kranwinden ohne Anlenkstück, Hubseile, Grundballast und Laufwerke

Breite	_____ mm	3000
Gewicht	_____ kg	38500

### Laufwerk **2x**

Flachbodenplatten	_____ mm	1000
Breite	_____ mm	1180
Gewicht	_____ kg	17500

### Anlenkstück (No. 2018.23)

Breite	_____ mm	2140
Gewicht mit Winde inkl. Seil	_____ kg	4600
Gewicht ohne Winde	_____ kg	3000

### Zwischenstück (No. 2018.20) **3 m**

Breite	_____ mm	2140
Gewicht*	_____ kg	760

### Zwischenstück (No. 2018.20) **6 m**

Breite	_____ mm	2140
Gewicht*	_____ kg	1100

### Zwischenstück (No. 2018.20) **11.7 m**

Breite	_____ mm	2140
Gewicht*	_____ kg	1900

### Auslegerkopf (No. 2018.20)

Breite	_____ mm	2140
Gewicht*	_____ kg	2900

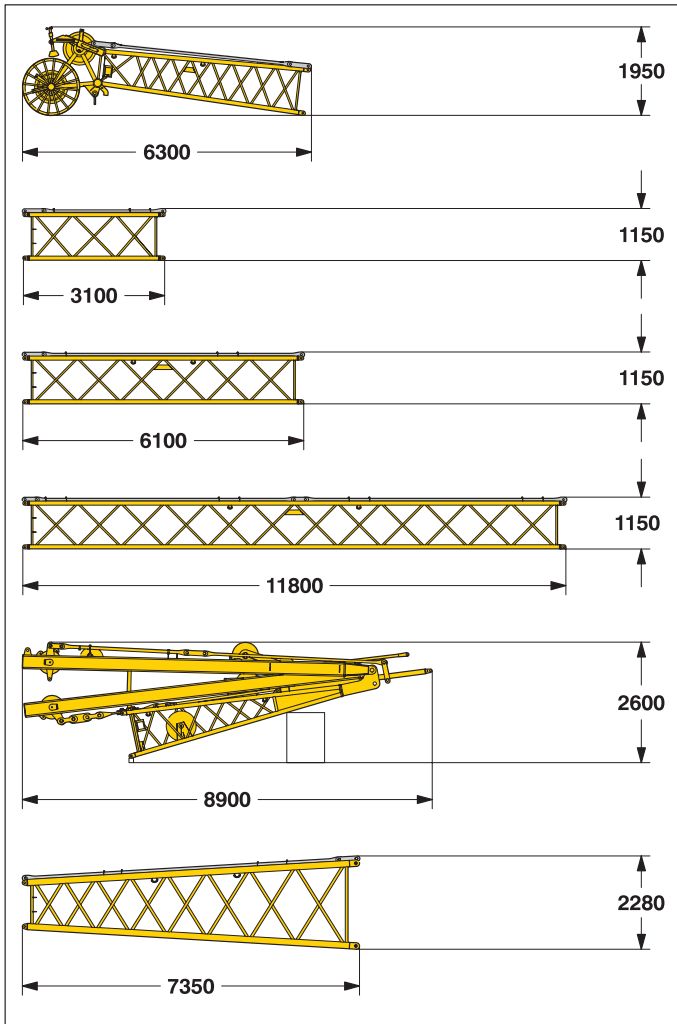
### Transportalternative

11.7 m Haupt- und 11.7 m Nadelauslegerzwischenstück  
6.0 m Haupt- und 6.0 m Nadelauslegerzwischenstück

(No. 2018.xx / 1309.xx)	6m/6m	11.7m/11.7m
Länge	_____ mm	6150
Gewicht*	_____ kg	1620
		2860

# Transportmaße und Gewichte

## Verstellbarer Nadelausleger (No. 1309.xx)



### Nadelkopf (No. 1309.22)

Breite	mm	1390
Gewicht*	kg	1600

### Zwischenstück (No. 1309.20) **3 m**

Breite	mm	1390
Gewicht*	kg	420

### Zwischenstück (No. 1309.20) **6 m**

Breite	mm	1390
Gewicht*	kg	520

### Zwischenstück (No. 1309.20) **11.7 m**

Breite	mm	1390
Gewicht*	kg	960

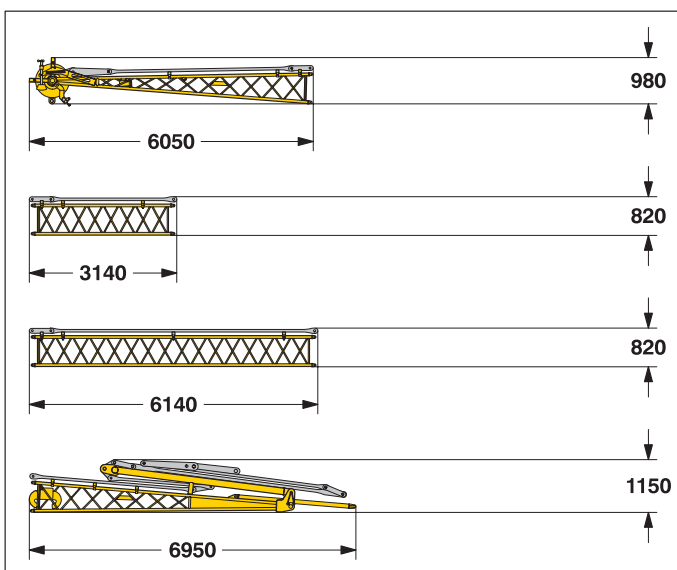
### Anlenkstück mit A-Böcken (No. 1309.22)

Breite	mm	1700
Gewicht*	kg	4450

### Reduzierstück (No. 2018/1309.20) **7.2 m**

Breite	mm	2140
Gewicht*	kg	1060

## Feststehender Nadelausleger (No. 0806.xx)



### Nadelkopf (No. 0806.16)

Breite	mm	950
Gewicht*	kg	460

### Zwischenstück (No. 0806.15) **3 m**

Breite	mm	950
Gewicht*	kg	145

### Zwischenstück (No. 0806.15) **6 m**

Breite	mm	950
Gewicht*	kg	250

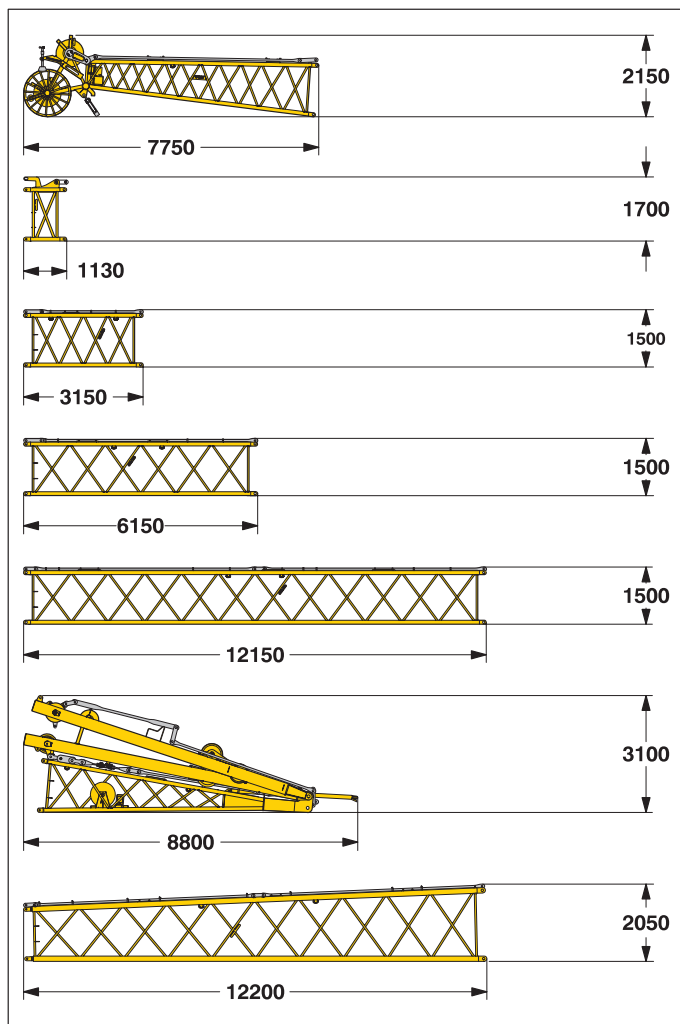
### Anlenkstück mit A-Bock (No. 0806.16)

Breite	mm	2200
Gewicht*	kg	1010

\*) Inklusive Haltestangen

# Transportmaße und Gewichte

## Verstellbarer Nadelausleger (No. 1713.xx)



### Nadelkopf (No. 1713.21)

Breite	mm	1820
Gewicht*	kg	1375

### Leichtausleger-Z-Stück (No. 1713.22) **1 m**

Breite	mm	1820
Gewicht*	kg	395

### Zwischenstück (No. 1713.18) **3 m**

Breite	mm	1820
Gewicht*	kg	430

### Zwischenstück (No. 1713.18) **6 m**

Breite	mm	1820
Gewicht*	kg	630

### Zwischenstück (No. 1713.18) **12 m**

Breite*	mm	1820
Gewicht	kg	1140

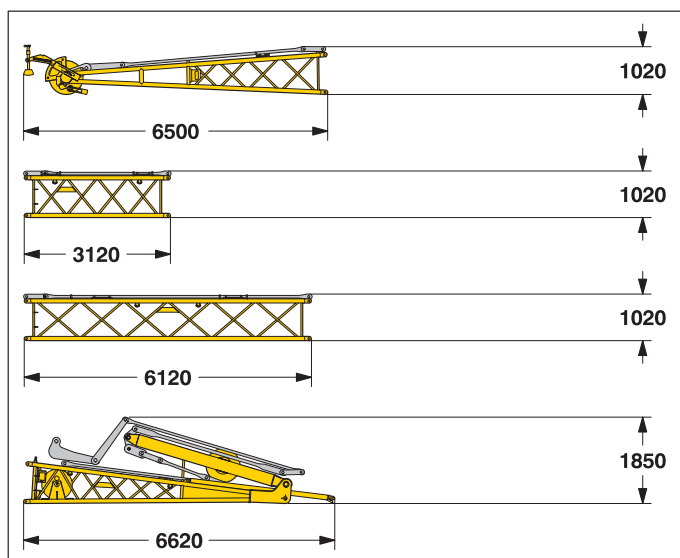
### Anlenkstück mit A-Böcken (No. 1713.22)

Breite	mm	1820
Gewicht*	kg	4620

### Reduzierstück (No. 2018/1713.20) **12 m**

Breite	mm	2140
Gewicht*	kg	1490

## Feststehender Nadelausleger (No. 1008.xx)



### Nadelkopf (No. 1008.20)

Breite	mm	1090
Gewicht*	kg	920

### Zwischenstück (No. 1008.17) **3 m**

Breite	mm	1090
Gewicht*	kg	300

### Zwischenstück (No. 1008.17) **6 m**

Breite	mm	1090
Gewicht*	kg	455

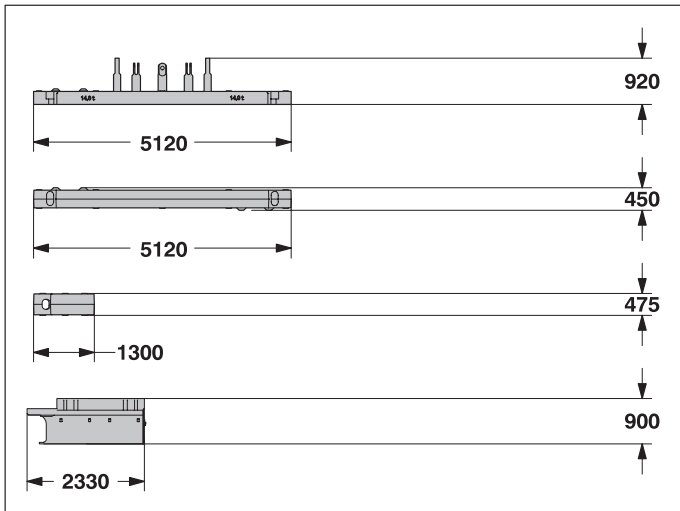
### Anlenkstück mit A-Bock (No. 1008.20)

Breite	mm	2200
Gewicht*	kg	1950

\*) Inklusive Haltestangen

# Transportmaße und Gewichte

## Ballaste



### Ballastplatte

**1x**

Breite \_\_\_\_\_ mm \_\_\_\_\_ 1660  
Gewicht \_\_\_\_\_ kg \_\_\_\_\_ 14500

### Ballastplatte

**1x**

Breite \_\_\_\_\_ mm \_\_\_\_\_ 1660  
Gewicht \_\_\_\_\_ kg \_\_\_\_\_ 16300

### Ballastplatte

**6x**

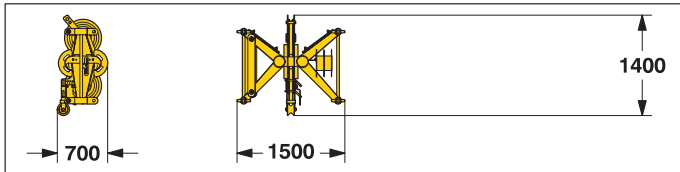
Breite \_\_\_\_\_ mm \_\_\_\_\_ 1360  
Gewicht \_\_\_\_\_ kg \_\_\_\_\_ 5100

### Zentralballastplatte

**2x**

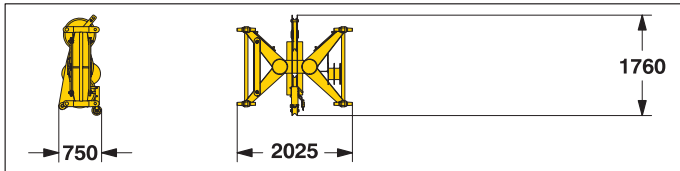
Breite \_\_\_\_\_ mm \_\_\_\_\_ 3030  
Gewicht \_\_\_\_\_ kg \_\_\_\_\_ 10000

## Mid fall (optional)



### Mid fall Zwischenstück (No. 1309.32) 0.35 m

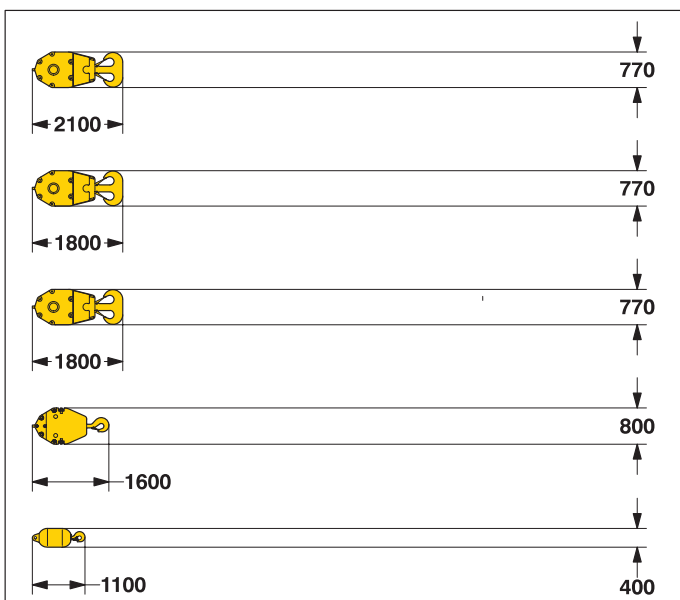
Breite \_\_\_\_\_ mm \_\_\_\_\_ 700  
Gewicht \_\_\_\_\_ kg \_\_\_\_\_ 270



### Mid fall Zwischenstück (No. 1713.31) 0.5 m

Breite \_\_\_\_\_ mm \_\_\_\_\_ 700  
Gewicht \_\_\_\_\_ kg \_\_\_\_\_ 385

## Haken



### 160 t Hakenflasche - 7 Rollen

Breite \_\_\_\_\_ mm \_\_\_\_\_ 640 — 760 — 880  
Gewicht \_\_\_\_\_ kg \_\_\_\_\_ 1500 — 2250 — 3000

### 100 t Hakenflasche - 5 Rollen

Breite \_\_\_\_\_ mm \_\_\_\_\_ 540 — 670 — 770  
Gewicht \_\_\_\_\_ kg \_\_\_\_\_ 1300 — 1800 — 2300

### 80 t Hakenflasche - 3 Rollen

Breite \_\_\_\_\_ mm \_\_\_\_\_ 360 — 460 — 560  
Gewicht \_\_\_\_\_ kg \_\_\_\_\_ 1000 — 1500 — 2000

### 40 t Hakenflasche - 1 Rolle

Breite \_\_\_\_\_ mm \_\_\_\_\_ 300 — 400 — 500  
Gewicht \_\_\_\_\_ kg \_\_\_\_\_ 700 — 1100 — 1500

### 12.5 t Einzelhaken

Breite \_\_\_\_\_ mm \_\_\_\_\_ 400  
Gewicht \_\_\_\_\_ kg \_\_\_\_\_ 600

# Technische Beschreibung



## Motor

Leistung nach ISO 9249, 270 kW (367 PS) bei 2000 U/min  
Modell \_\_\_\_\_ Liebherr D 936 L A6  
Kraftstofftank \_\_\_\_\_ 790 l Tankinhalt mit kontinuierlicher  
Niveauanzeige und Reserveangabe  
Der Dieselmotor entspricht der Abgaszertifizierung für mobile Maschinen  
nach EPA/CARB Tier 3 und 97/68 EG Stufe III



## Hydraulikanlage

Eine doppelte Verstellpumpe versorgt die Hydraulikanlage im offenen  
Kreislauf und ermöglicht das gleichzeitige Fahren aller Bewegungen. Um  
hydraulische Druckspitzen abzufangen wurde eine automatisch arbeitende  
Druckabschneidung integriert.  
Alle Filter werden elektronisch überwacht.  
Die Verwendung synthetischer, umweltfreundlicher Öle ist möglich.  
Arbeitsdruck \_\_\_\_\_ max. 350 bar  
Hydrauliktankinhalt \_\_\_\_\_ 650 l



## Nadelausleger-Verstellwinde

Seilzug \_\_\_\_\_ max. 105 kN  
Seildurchmesser \_\_\_\_\_ 20 mm  
Verstellung Nadelausleger von 15° bis 78° in 46 sec.



## Hauptausleger-Verstellwinde

Seilzug \_\_\_\_\_ max. 217 kN  
Seildurchmesser \_\_\_\_\_ 24 mm  
Verstellung Hauptausleger von 15° bis 86° in 119 sec.



## Schwenkwerk

Rollendrehkranz mit außenliegender Verzahnung, Schwenkwerk mit  
Axialkolbenmotor, hydraulisch löfbbare Lamellenbremse, Planeten-  
getriebe und Drehwerksritzel.  
Das Schwenkwerk kann sowohl mit Geschwindigkeitsvorwahl wie auch im  
Freilauf betrieben werden.  
Bei der Geschwindigkeitsvorwahl schließt eine Lamellenbremse  
(Stillstandsbremse), wenn keine Drehbewegung vorhanden ist.  
Drehwerksgeschwindigkeit 0 – 3 U/min stufenlos regelbar.



## Windwerke

Seilzug in der 1. Lage \_\_\_\_\_ max. 175 kN  
Seilzug in der 7. Lage \_\_\_\_\_ 120 kN  
Seildurchmesser \_\_\_\_\_ 26 mm  
Seiltrommeldurchmesser \_\_\_\_\_ 580 mm  
Seilgeschwindigkeit m/min \_\_\_\_\_ 0 – 136  
Seilkapazität in 7 Lagen \_\_\_\_\_ 489 m  
Die Winden zeichnen sich durch ihre kompakte, montagefreundliche  
Bauweise aus.

In Öl laufende, innenliegende, wartungsarme Planetengetriebe.  
Lastabstützung über Hydraulikanlage, zusätzliche Sicherheit durch  
federbelastete Lamellenbremse (Stillstandsbremse).  
Für die Hauptwinden werden hochdruckgeregelte Verstellölmotoren  
verwendet. Diese erlauben schon im Teillastbereich die volle Ausnutzung der  
installierten Motorleistung durch Geschwindigkeitsanpassung an den  
jeweiligen Seilzug.  
Auf Wunsch – Winde mit Freifalleinrichtung:  
Bei der Freifalleinrichtung wird sowohl die Kupplungs- als auch die  
Bremsfunktion über die Arbeitsbremse realisiert. Diese Bremse ist eine  
verschleißarme, wartungsfreie Lamellenbremse in kompakter Bauweise.



## Fahrwerk

Fahrwerksantrieb mit Axialkolbenmotor, hydraulisch löfbbare, federbelastete  
Lamellenbremse, Laufwerk mit hydraulischer Kettenspannung.  
Flachbodenplatten \_\_\_\_\_ 1000 mm  
Fahrgeschwindigkeit \_\_\_\_\_ 0 – 1.5 km/h



## Steuerung

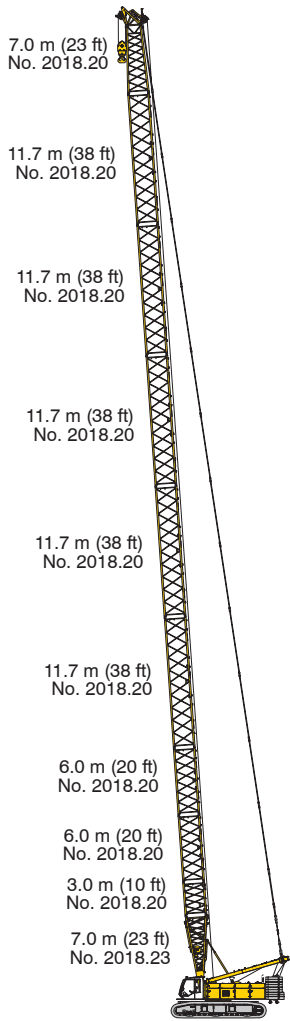
Die von Liebherr entwickelte und im eigenen Haus gefertigte Steuerung ist für  
den harten Baustelleneinsatz und extreme Umweltbedingungen wie große  
Temperaturschwankungen, starke Vibrationen und elektromagnetische  
Interferenzen konzipiert.  
Alle Betriebsdaten des Gerätes werden auf einem kontraststarken Bildschirm  
angezeigt.  
Standard-Betriebsinformationen erscheinen in Form von Symbolen,  
Fehleranzeigen im Klartext auf dem Bildschirm (mehr als 15 Sprachen  
verfügbar).  
Eine elektrohydraulische, stufenlose Proportionalsteuerung ermöglicht das  
Fahren aller Bewegungen gleichzeitig.  
Die Bedienung erfolgt über 2 Einhebel-Kreuzschaltungen für "Winde I und  
Einziehwerk" und für "Winde II und Drehwerk".  
Auf Wunsch:  
Doppel-T-Hebel für den gleichzeitigen Betrieb von Winde und verstellbarem  
Nadelausleger.  
Das Fahrwerk wird über zwei Fußpedale gesteuert und kann über zwei Hebel  
in eine Hand-Fahrwerks-Steuerung umgewandelt werden.  
Fernsteuerung für die Heckballastmontage und für die Verbolzung des  
Auslegeranlenkstückes mit dem Oberwagenstahlbau.



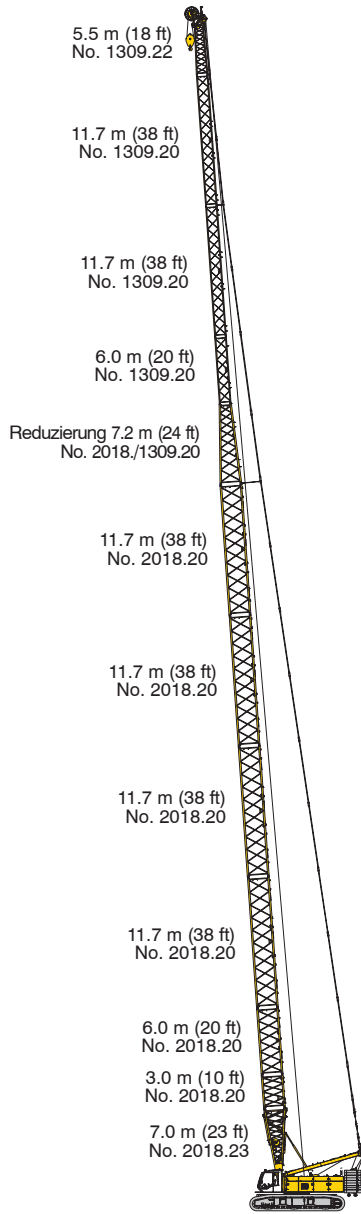
## Schallemission

Die Schallemissionen entsprechen der Richtlinie 2000/14/EG über  
Geräuschemissionen von zur Verwendung im Freien vorgesehenen Geräten  
und Maschinen.

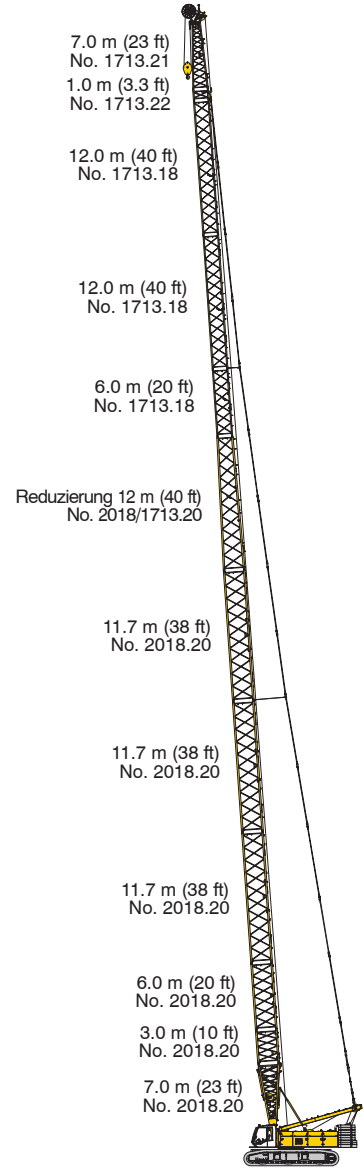
# Auslegerkombinationen



Hauptausleger No. 2018.xx · 87.5 m



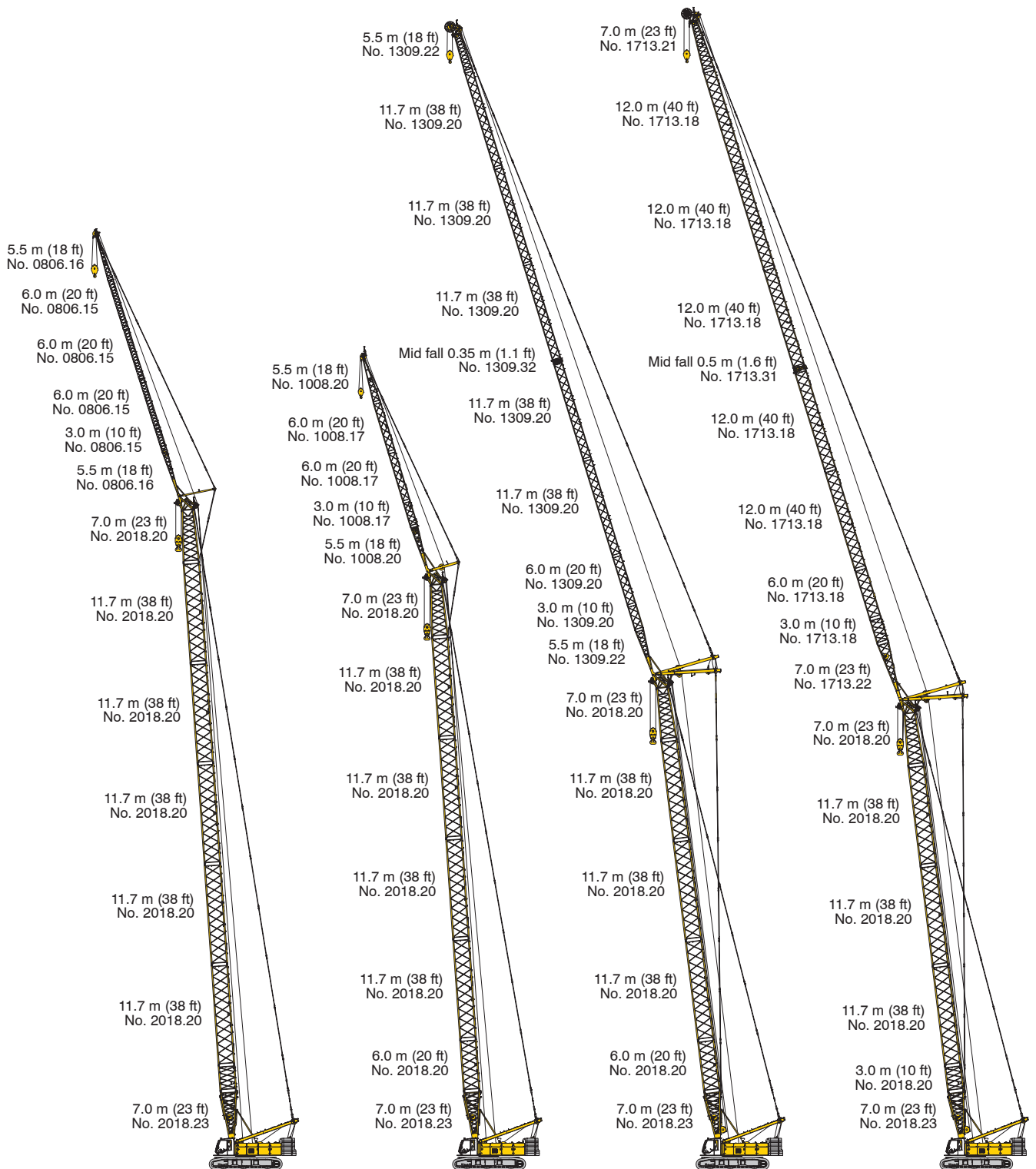
Max. Kombination — 104.9 m  
 Hauptausleger No. 2018.xx · 62.8 m  
 Reduzierung  
 No. 2018./1309.xx — 7.2 m  
 Verstellbarer  
 Nadelausleger No. 1309.xx · 34.9 m



Max. Kombination — 101.1 m  
 Hauptausleger No. 2018.xx · 51.1 m  
 Reduzierung  
 No. 2018/1713.xx — 12.0 m  
 Verstellbarer  
 Nadelausleger No. 1713.xx · 38.0 m



# Auslegerkombinationen



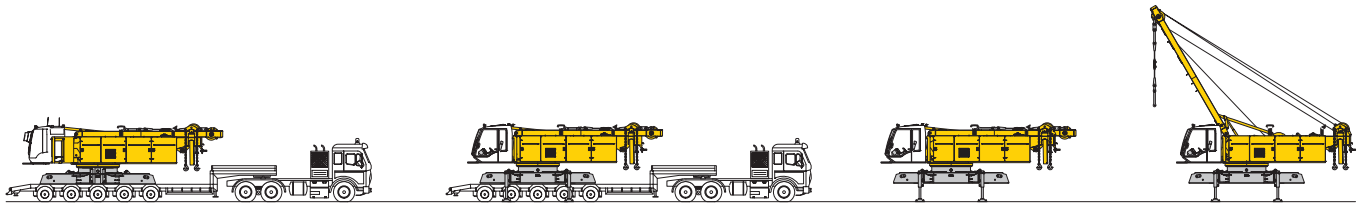
Max. Kombination — 107.5 m  
 Hauptausleger No. 2018.xx 75.5 m  
 Feststehender  
 Nadelausleger No. 0806.xx 32.0 m  
 Hauptausleger No. 2018.xx 78.5 m  
 Feststehender  
 Nadelausleger No. 0806.xx 23.0 m

Max. Kombination — 92.8 m  
 Hauptausleger No. 2018.xx 66.8 m  
 Feststehender  
 Nadelausleger No. 1008.xx 26.0 m  
 Hauptausleger No. 2018.xx 69.8 m  
 Feststehender  
 Nadelausleger No. 1008.xx 20.0 m

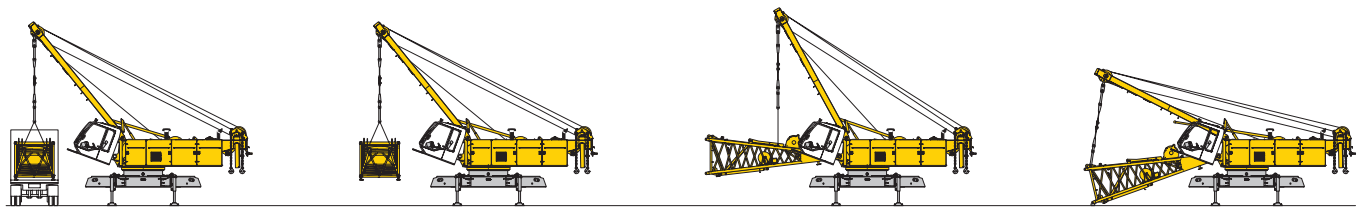
Max. Kombination — 133.6 m  
 Hauptausleger No. 2018.xx 55.1 m  
 Verstellbarer  
 Nadelausleger No. 1309.xx 78.5 m  
 Hauptausleger No. 2018.xx 58.1 m  
 Verstellbarer  
 Nadelausleger No. 1309.xx 66.8 m

Max. Kombination — 135.1 m  
 Hauptausleger No. 2018.xx 52.1 m  
 Verstellbarer  
 Nadelausleger No. 1713.xx 83.0 m  
 Hauptausleger No. 2018.xx 58.1 m  
 Verstellbarer  
 Nadelausleger No. 1713.xx 50.0 m

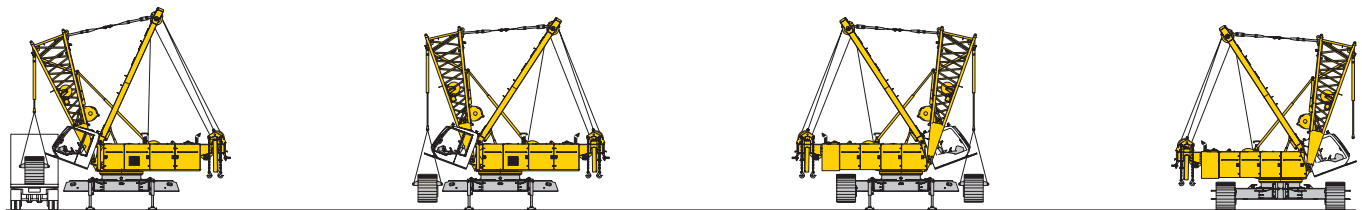
# Selbstmontage-System



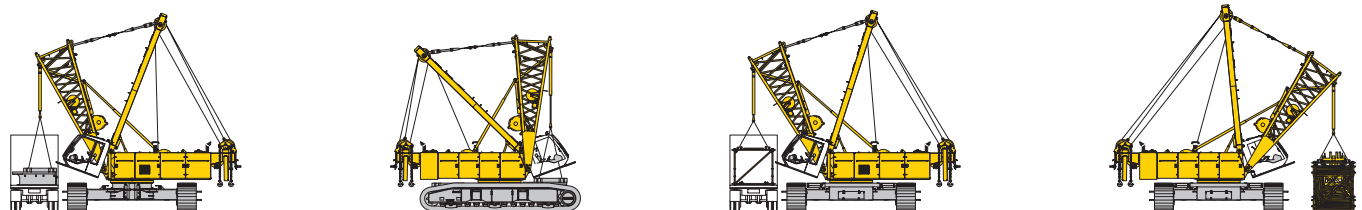
Entladung des Grundgerätes



Entladung und Anbau des Anlenkstücks

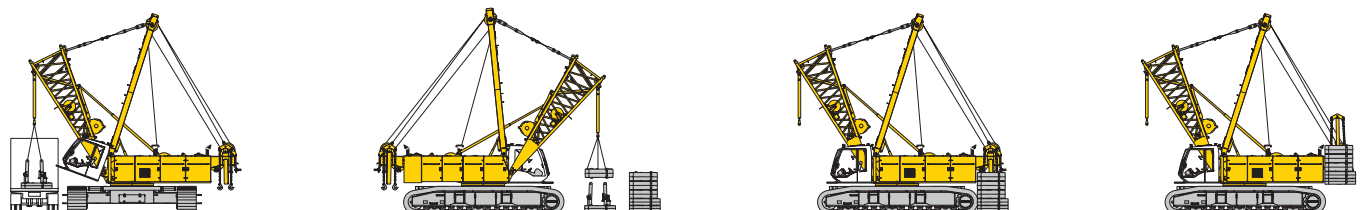


Entladung und Anbau der Laufwerke



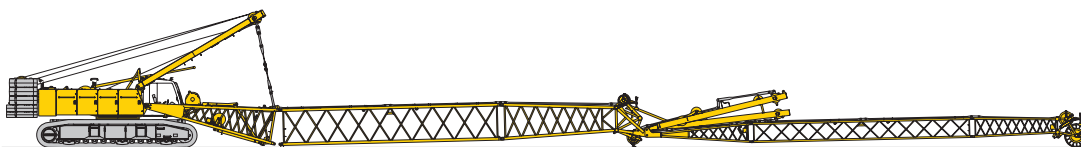
Entladung und Anbau des Zentralballastes

Entladung und Zusammenbau des Auslegers

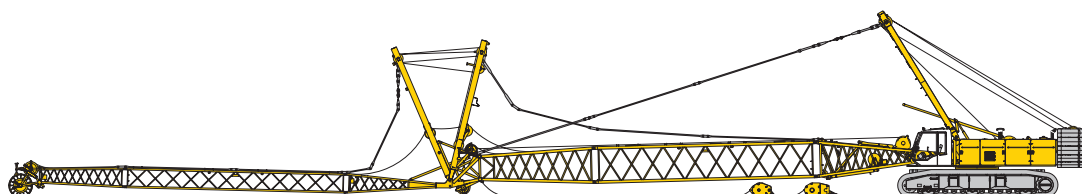


Entladung, Zusammen- und Anbau des Gegengewichtes

# Ausleger aufrichten - Kran in Arbeitsposition



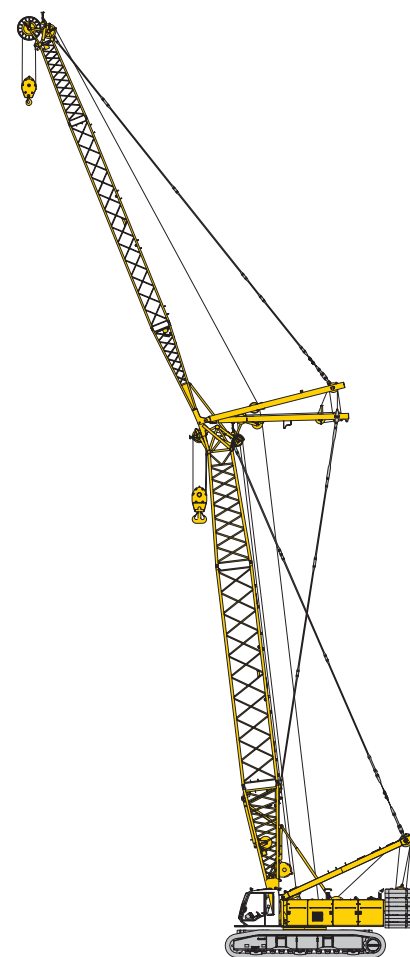
Anbau des Auslegers



Einziehen der Hub- und Nadelseile



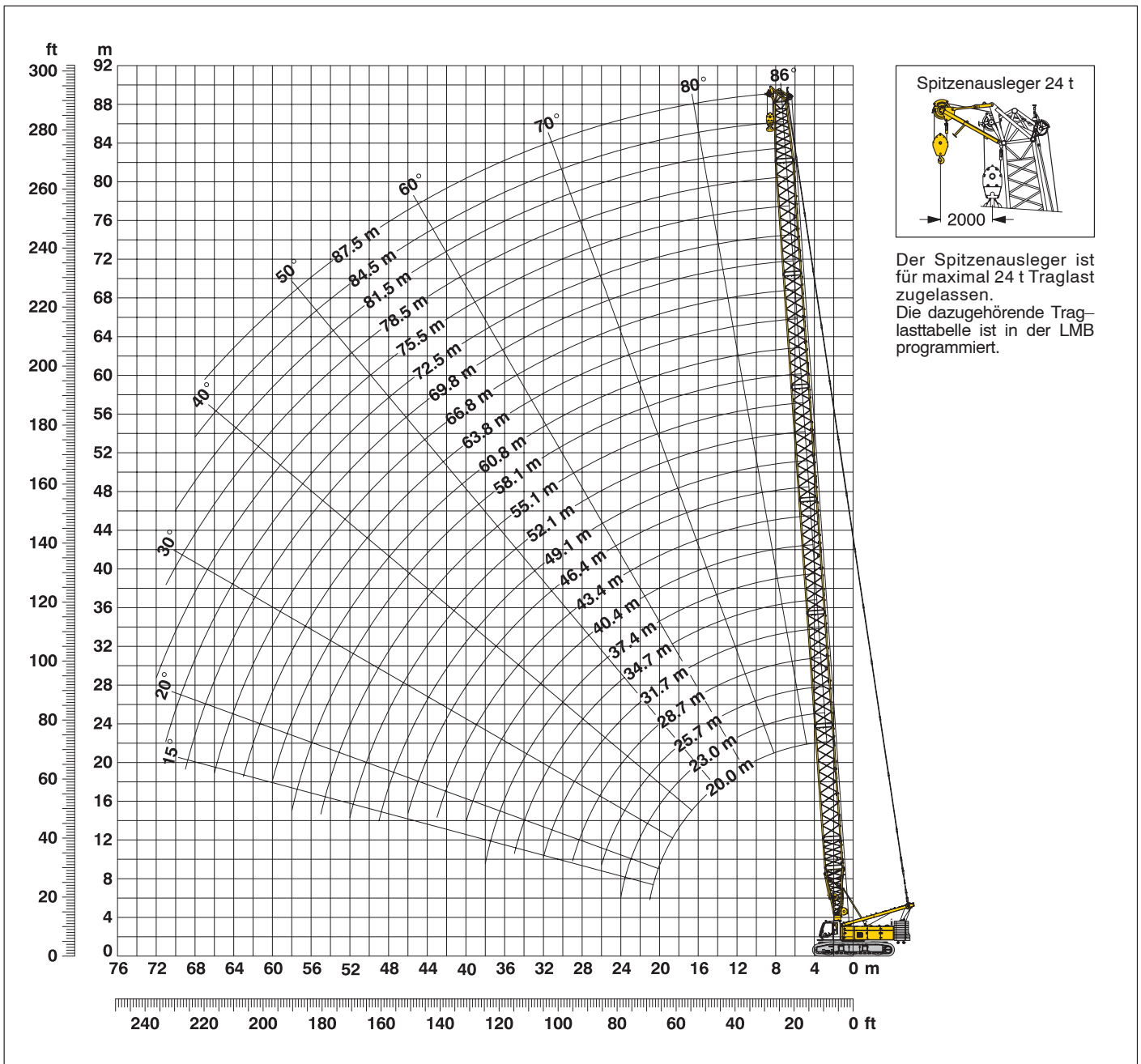
Haupt- und Nadelausleger anheben



Kran in Arbeitsposition

# Hauptausleger (No. 2018.xx) 86° - 15°

## 60.6 t Ballast und 20 t Zentralballast



### Hauptausleger-Zusammenbau (Tabelle 1 – No. 2018.xx)

Hauptausleger-Zusammenbau für Auslegerlängen von 20 m bis 87.5 m

Anlenkstück	Länge	Anzahl der Hauptauslegerstücke																							
		20	23	25.7	28.7	31.7	34.7	37.4	40.4	43.4	46.4	49.1	52.1	55.1	58.1	60.8	63.8	66.8	69.8	72.5	75.5	78.5	81.5	84.5	87.5
Anlenkstück	7.0 m	1	1	1	1	1	1	1	1	1	1	1	1	1	1	1	1	1	1	1	1	1	1	1	1
Z-Stück	3.0 m		1		1		1		1		1		1		1		1		1		1		1		1
Z-Stück	6.0 m	1	1		1	1		1	1		1	1		1	1		1	1		1	1		1	1	1
Z-Stück	11.7 m			1	1	1	1	2	2	2	2	3	3	3	3	4	4	4	4	5	5	5	5	5	5
Kopfstück	7.0 m	1	1	1	1	1	1	1	1	1	1	1	1	1	1	1	1	1	1	1	1	1	1	1	1
Auslegerlänge (m)		20	23	25.7	28.7	31.7	34.7	37.4	40.4	43.4	46.4	49.1	52.1	55.1	58.1	60.8	63.8	66.8	69.8	72.5	75.5	78.5	81.5	84.5	87.5

# Traglasten – Hauptausleger (No. 2018.xx)

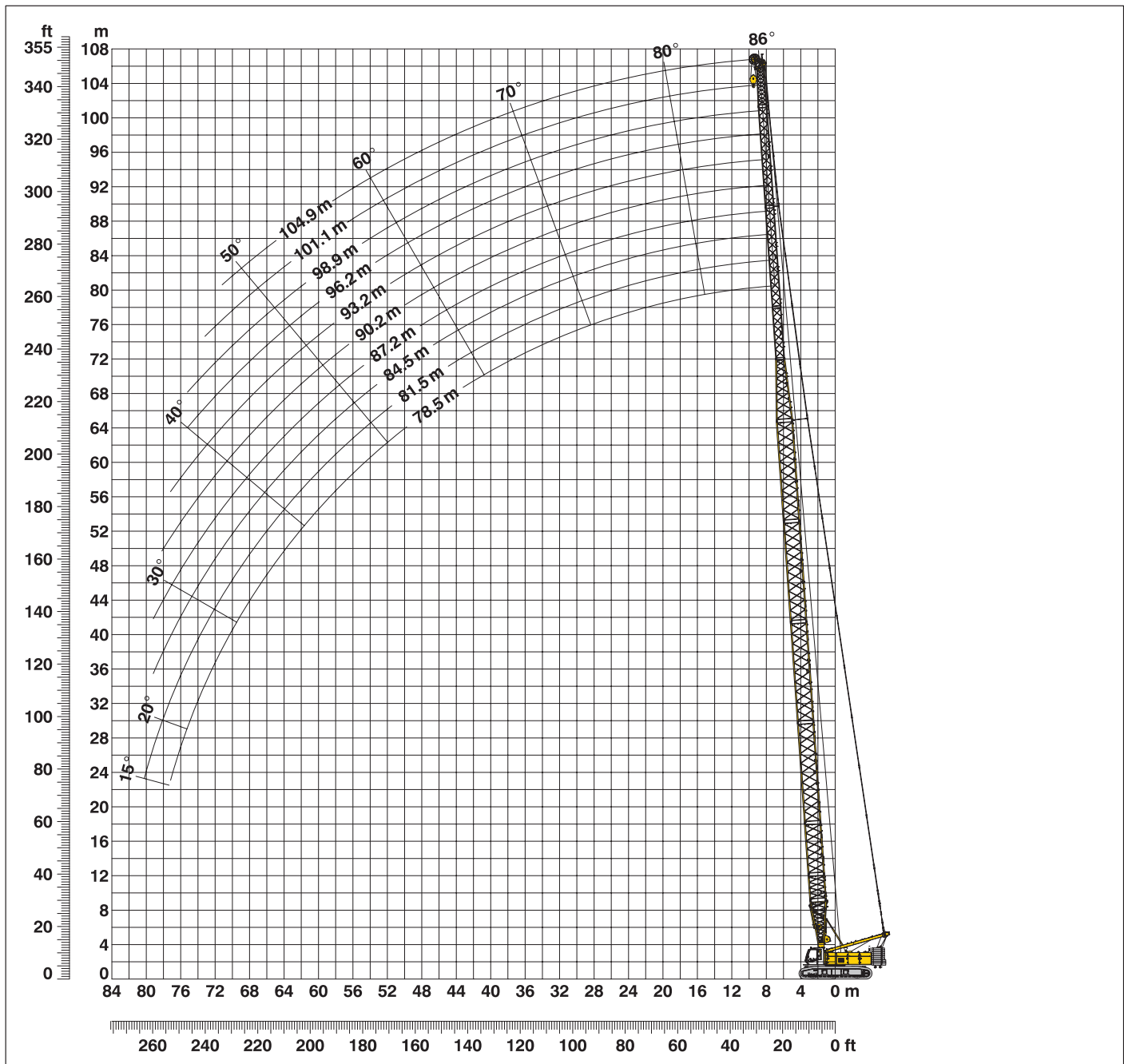
Traglasten in t bei Hauptauslegerlängen von 20 m bis 87.5 m – mit 120 kN Winden  
60.6 t Ballast und 20 t Zentralballast

Radius (m)	Hauptauslegerlänge (m)												Radius (m)
	20	28.7	34.7	40.4	46.4	52.1	58.1	63.8	69.8	75.5	81.5	87.5	
3.9	160.0*												3.9
5	137.2	136.6	126.4										5
6	137.2	132.0	122.7	105.1	86.4								6
7	119.4	110.4	108.5	97.6	83.4	68.8	57.0	45.4					7
8	109.8	99.7	93.7	87.9	78.5	65.3	55.6	45.1	37.9	31.5			8
9	94.9	85.7	82.3	76.1	73.3	62.0	53.7	43.8	37.1	31.2	26.1	21.4	9
10	82.9	76.5	73.3	69.9	65.7	59.4	51.6	42.5	36.0	30.4	25.5	21.1	10
12	63.7	62.7	59.9	54.9	55.1	52.9	44.7	39.2	32.9	28.8	24.2	20.1	12
14	51.4	51.4	50.5	48.7	44.9	44.1	42.0	33.5	31.0	27.3	22.6	19.0	14
16	42.9	42.9	42.7	42.0	40.4	39.0	37.6	31.5	29.0	25.9	21.4	17.8	16
18	36.6	36.6	36.4	36.3	34.1	34.3	32.5	29.2	27.2	24.6	20.2	16.7	18
20	31.8	31.8	31.6	31.5	31.2	30.5	29.4	26.9	25.4	22.4	19.2	15.8	20
22		28.0	27.9	27.7	27.4	27.2	26.3	24.9	22.6	21.4	18.3	15.0	22
24		25.0	24.8	24.6	24.3	24.1	22.8	22.1	21.6	20.5	17.3	14.2	24
26		22.3	22.2	22.0	21.8	21.5	21.2	20.8	20.0	19.3	16.4	13.4	26
28		20.2	20.0	19.9	19.6	19.4	19.1	18.8	18.2	17.5	15.6	12.6	28
30			18.2	18.1	17.8	17.6	17.3	17.0	16.7	16.0	14.8	12.2	30
32			16.6	16.5	16.2	16.0	15.7	15.4	15.1	14.6	13.9	11.1	32
34			15.2	15.1	14.8	14.6	14.3	14.0	13.7	13.4	12.7	10.8	34
36				13.9	13.6	13.4	13.1	12.8	12.5	12.2	11.7	10.5	36
38				12.8	12.6	12.3	12.1	11.9	11.3	11.3	10.7	10.0	38
40				11.9	11.7	11.5	11.2	10.9	10.6	10.3	9.8	9.2	40
42					10.8	10.6	10.3	10.0	9.7	9.4	9.0	8.4	42
44					10.0	9.8	9.5	9.3	8.9	8.6	8.3	7.7	44
46					9.3	9.1	8.8	8.5	8.2	7.9	7.6	7.1	46
48						8.5	8.2	7.9	7.6	7.3	6.9	6.5	48
50						7.8	7.6	7.3	7.0	6.7	6.4	5.9	50
55							6.3	6.0	5.7	5.4	5.1	4.7	55
60								4.9	4.6	4.3	4.0	3.7	60
65									3.7	3.4	3.1	2.8	65
70										2.7	2.3		70

Oben angeführte Traglastwerte sind nur zur Information. Für Ihren aktuellen Hub verwenden Sie bitte die Traglastwerte aus dem Traglasttabellenbuch.  
\*Traglasten über 140 t erfordern einen speziellen Schwerlastauslegerkopf.

# Leichtausleger (No.2018 / 1309.xx) **66.8 m - 104.9 m**

Arbeitsbereich **86° - 15°**



## Leichtauslegerzusammenbau mit 51.1 m Hauptausleger (No. 2018.xx / No. 1309.xx)

Auslegerzusammenbau für Leichtauslegerlängen von 66.8 m bis 96.2 m

Anlenkstück	Länge	Anzahl der Haupt- und Nadelauslegerstücke											
		66.8	69.8	72.8	75.5	78.5	81.5	84.5	87.2	90.2	93.2	96.2	
Anlenkstück	7.0 m	1	1	1	1	1	1	1	1	1	1	1	1
Z-Stück	3.0 m	1	1	1	1	1	1	1	1	1	1	1	1
Z-Stück	6.0 m	1	1	1	1	1	1	1	1	1	1	1	1
Z-Stück	11.7 m	3	3	3	3	3	3	3	3	3	3	3	3
Reduzierstück	7.2 m	1	1	1	1	1	1	1	1	1	1	1	1
Nadel-Z-Stück	3.0 m			1				1			1		1
Nadel-Z-Stück	6.0 m		1	1				1	1			1	1
Nadel-Z-Stück	11.7 m				1	1	1	1	2	2	2	2	2
Nadelkopf	5.5 m	1	1	1	1	1	1	1	1	1	1	1	1
Max. Leichtauslegerlänge (m)		66.8	69.8	72.8	75.5	78.5	81.5	84.5	87.2	90.2	93.2	96.2	

# Traglasten - Leichtausleger (No. 2018/1309.xx)

## Hauptausleger 51.1 m

Traglasten in t 60.6 t Ballast und 20 t Zentralballast					
Radius (m)	Leichtauslegerlänge (m)				
	66.8	78.5	84.5	90.2	96.2
	t	t	t	t	t
6.7	41.7				
8	41.1	23.1			
9	40.0	22.6	16.9	12.6	8.8
10	39.0	21.8	16.2	12.3	8.1
12	36.3	20.1	14.9	11.0	7.5
14	32.9	18.7	13.7	10.2	7.0
16	28.5	17.4	12.6	9.4	6.6
18	25.1	16.2	11.4	8.6	6.2
20	21.6	15.2	10.7	8.0	5.8
22	20.0	14.3	10.0	7.4	5.5
24	18.7	13.4	9.5	7.0	5.2
26	17.3	12.7	8.9	6.5	5.0
28	15.9	12.1	8.3	6.1	4.7
30	14.7	11.2	7.9	5.8	4.5
32	13.5	10.8	7.4	5.4	4.3
34	12.3	10.3	7.0	5.1	4.0
36	11.6	9.9	6.7	4.8	3.8
38	10.9	9.5	6.4	4.6	3.6
40	10.1	9.0	6.2	4.4	3.4
42	9.2	8.5	5.9	4.3	3.3
44	8.5	8.0	5.7	4.1	3.2
46	8.0	7.4	5.5	4.0	3.1
50	6.9	6.3	5.2	3.7	2.8
55	5.8	5.4	4.7	3.4	2.6
60	4.8	4.5	4.2	3.2	2.5
65	4.1	3.9	3.6	3.0	2.3
70		3.2	3.1	2.7	2.2
75		2.7	2.5	2.4	2.2
80			2.1	2.2	

## Hauptausleger 62.8 m

Traglasten in t 60.6 t Ballast und 20 t Zentralballast					
Radius (m)	Leichtauslegerlänge (m)				
	78.5	84.5	90.2	96.2	104.9
	t	t	t	t	t
7.5	29.8				
8	29.8	23.8			
9	29.2	23.1	18.4	13.7	
10	28.5	22.5	18.0	13.6	9.0
12	27.1	21.5	16.8	12.6	8.6
14	25.9	20.5	15.8	11.4	8.2
16	24.1	19.5	14.9	10.6	7.8
18	21.6	18.7	14.0	9.9	7.3
20	19.9	17.9	13.2	9.3	6.9
22	18.0	16.7	12.5	8.6	6.5
24	16.0	15.3	11.6	8.1	6.1
26	14.6	13.8	11.1	7.7	5.7
28	13.7	12.8	10.7	7.4	5.5
30	12.7	11.3	10.2	7.0	5.3
32	11.8	10.8	9.8	6.7	5.1
34	11.1	10.3	9.4	6.4	5.0
36	10.3	9.7	9.0	6.0	4.8
38	9.4	9.0	8.5	5.7	4.5
40	8.6	8.3	7.9	5.5	4.3
42	7.9	7.5	7.3	5.3	4.1
44	7.4	6.8	6.7	5.2	4.0
46	6.8	6.4	6.0	5.1	3.9
48	6.3	6.0	5.6	4.9	3.8
50	5.7	5.6	5.3	4.8	3.8
55	4.9	4.5	4.4	4.1	3.5
60	4.0	3.8	3.6	3.4	2.9
65	3.4	3.1	3.0	2.8	2.3
70	2.8	2.6	2.4	2.3	2.2
75	2.3	2.1	2.0	2.1	

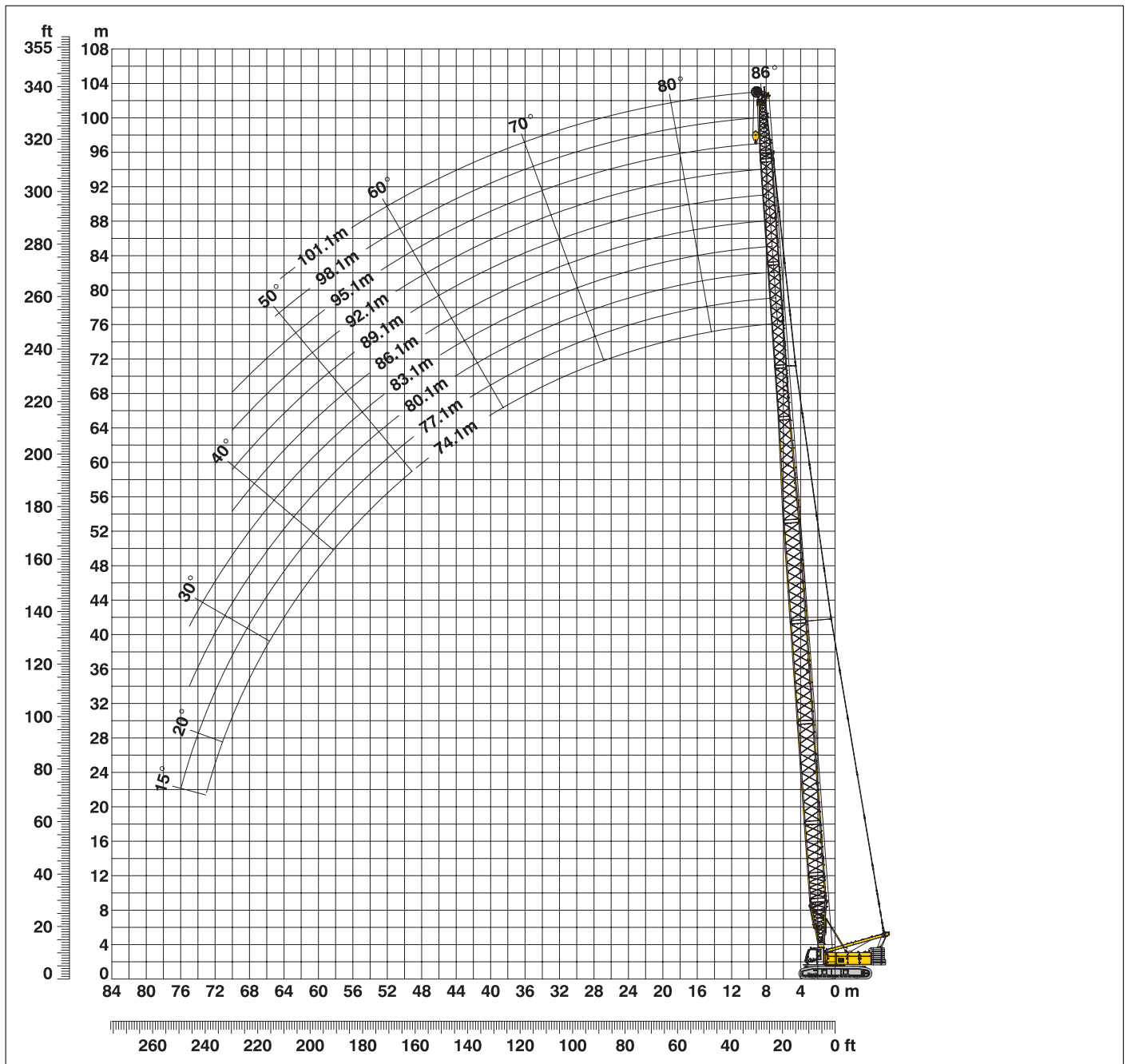
Oben angeführte Traglastwerte sind nur zur Information. Für Ihren aktuellen Hub verwenden Sie bitte die Traglastwerte aus dem Traglasttabellenbuch.

## Leichtauslegerzusammenbau mit 62.8 m Hauptausleger (No. 2018.xx / No. 1309.xx)

Auslegerzusammenbau für Leichtauslegerlängen von 78.5 m bis 104.9 m											
	Länge	Anzahl der Haupt- und Nadelauslegerstücke									
		Anlenkstück	7.0 m	1	1	1	1	1	1	1	1
Z-Stück	3.0 m	1	1	1	1	1	1	1	1	1	1
Z-Stück	6.0 m	1	1	1	1	1	1	1	1	1	1
Z-Stück	11.7 m	4	4	4	4	4	4	4	4	4	4
Reduzierstück	7.2 m	1	1	1	1	1	1	1	1	1	1
Nadel-Z-Stück	3.0 m	1		1		1		1		1	
Nadel-Z-Stück	6.0 m		1	1			1	1			1
Nadel-Z-Stück	11.7 m				1	1	1	1	2	2	2
Nadelkopf	5.5 m	1	1	1	1	1	1	1	1	1	1
Max. Leichtauslegerlänge (m)		78.5	81.5	84.5	87.2	90.2	93.2	96.2	98.9	101.1	104.9

# Leichtausleger (No. 2018 / 1713.xx) **74.1 m - 101.1 m**

Arbeitsbereich **86° - 15°**





# Traglasten – Leichtausleger (No. 2018 / 1713.xx)

## Hauptausleger 51.1 m

Traglasten in t bei Leichtauslegerlängen von 74.1 m bis 101.1 m – mit 120 kN Winden  
60.6 t Ballast und 20 t Zentralballast

Radius (m)	Leichtauslegerlänge (m)										Radius (m)
	74.1	77.1	80.1	83.1	86.1	89.1	92.1	95.1	98.1	101.1	
10	t	t	t	t	t	t	t	t	t	t	10
12	31.3	28.1	26.0	23.0	21.0	19.1	17.4	15.5	14.0	12.5	12
14	29.6	26.5	24.6	21.7	19.8	18.0	16.5	14.6	13.3	10.6	14
16	26.7	24.6	22.6	20.4	18.7	17.1	15.6	13.8	12.5	10.0	16
18	22.9	22.1	21.2	19.3	17.7	16.2	14.8	13.0	11.3	9.3	18
20	21.2	20.6	19.8	18.2	16.6	15.4	14.1	12.4	10.7	8.7	20
22	19.0	18.5	18.0	16.9	15.6	14.6	13.3	10.5	10.2	8.2	22
24	16.7	16.5	16.1	15.5	14.5	13.7	12.7	9.9	9.6	7.6	24
26	15.6	15.0	14.3	14.0	13.4	12.8	11.4	9.5	9.3	7.3	26
28	14.5	14.0	13.4	13.0	12.4	11.5	11.0	9.1	8.9	6.9	28
30	13.4	12.9	12.5	12.2	11.4	11.0	10.6	8.7	8.5	6.6	30
32	12.5	12.1	11.4	11.0	10.7	10.4	9.9	8.4	8.2	6.3	32
34	11.0	11.3	10.9	10.6	10.1	9.7	9.3	8.2	7.8	6.3	34
36	10.3	10.4	10.1	9.9	9.4	9.0	8.6	7.9	7.4	6.2	36
38	9.6	9.6	9.3	9.2	8.8	8.4	8.0	7.6	7.1	6.1	38
40	9.0	8.7	8.5	8.4	8.1	7.8	7.4	7.2	6.7	6.1	40
42	8.4	8.1	7.7	7.7	7.4	7.2	6.9	6.7	6.2	5.9	42
44	7.7	7.5	7.2	7.0	6.7	6.5	6.3	6.2	5.8	5.5	44
46	7.1	7.0	6.7	6.6	6.2	5.9	5.7	5.7	5.4	5.1	46
48	6.4	6.4	6.2	6.1	5.8	5.5	5.1	5.1	4.9	4.7	48
50	6.1	5.8	5.6	5.6	5.4	5.1	4.8	4.7	4.5	4.3	50
55	5.1	5.0	4.7	4.6	4.4	4.2	4.0	4.0	3.7	3.5	55
60	4.1	4.1	3.9	3.9	3.7	3.5	3.2	3.2	3.0	2.9	60
65	3.3	3.3	3.2	3.2	3.0	2.9	2.7	2.6	2.4	2.2	65
70	2.7	2.6	2.5	2.5	2.4	2.3	2.1	2.1	2.0		70
75		2.1									75

Oben angeführte Traglasttabellenwerte sind nur zur Information. Für Ihren aktuellen Hub verwenden Sie bitte die Traglastwerte aus dem Traglasttabellenbuch.

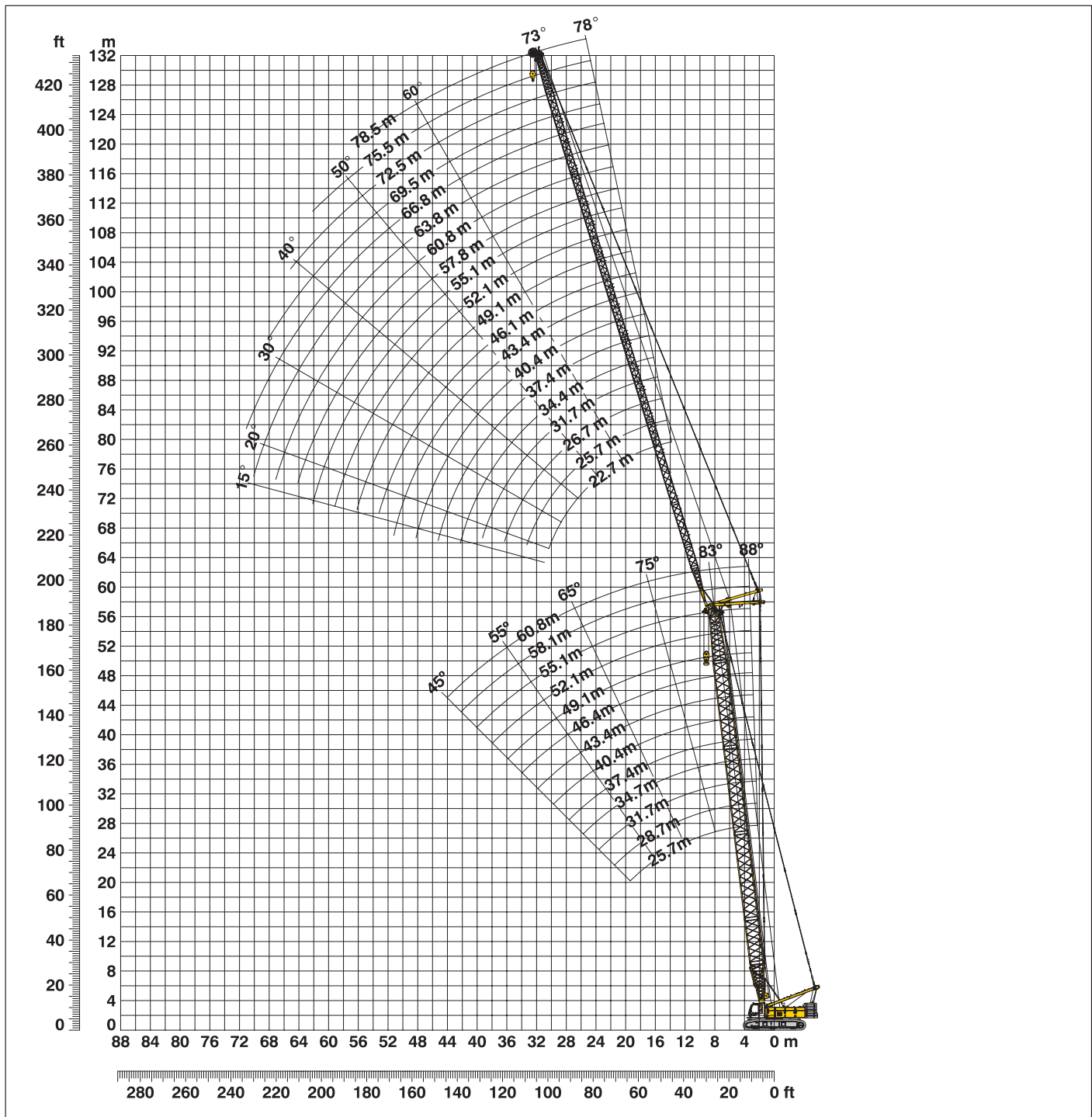
## Leichtauslegerzusammenbau mit 51.1 m Hauptausleger (No. 2018.xx / No. 1713.xx)

Auslegerzusammenbau für Leichtauslegerlängen von 74.1 m bis 101.1 m

	Länge	Anzahl der Haupt- und Nadelauslegerstücke									
		74.1	77.1	80.1	83.1	86.1	89.1	92.1	95.1	98.1	101.1
Anlenkstück	7.0 m	1	1	1	1	1	1	1	1	1	1
Z-Stück	3.0 m	1	1	1	1	1	1	1	1	1	1
Z-Stück	6.0 m	1	1	1	1	1	1	1	1	1	1
Z-Stück	11.7 m	3	3	3	3	3	3	3	3	3	3
Reduzierstück	12.0 m	1	1	1	1	1	1	1	1	1	1
Nadel-Z-Stück	3.0 m	1		1		1		1		1	
Nadel-Z-Stück	6.0 m		1	1			1	1			1
Nadel-Z-Stück	12.0 m				1	1	1	1	2	2	2
Nadel-Z-Stück	1.0 m	1	1	1	1	1	1	1	1	1	1
Nadelkopf	7.0 m	1	1	1	1	1	1	1	1	1	1
Max. Leichtauslegerlänge (m)		74.1	77.1	80.1	83.1	86.1	89.1	92.1	95.1	98.1	101.1

# Verstellbarer Nadelausleger (No. 1309.xx) 78° - 15°

## Hauptausleger 88° - 45°



### Auslegerzusammenbau für Hauptauslegerlängen von 25.7 m - 60.8 m – s. Tab. 1, Seite 12

### Konfiguration mit verstellbarem Nadelausleger (22.7 m - 78.5 m)

Komponente	Länge	Anzahl der Nadelauslegerstücke																				
		22.7	25.7	28.7	31.7	34.4	37.4	40.4	43.4	46.1	49.1	52.1	55.1	57.8	60.8	63.8	66.8	69.5	72.5	75.5	78.5	
Nadelanlenkstück	5.5 m	1	1	1	1	1	1	1	1	1	1	1	1	1	1	1	1	1	1	1	1	1
Nadel-Z-Stück	3.0 m		1		1		1		1		1		1		1		1		1		1	
Nadel-Z-Stück	6.0 m			1	1		1	1		1	1		1	1		1	1		1	1		1
Nadel-Z-Stück	11.7 m	1	1	1	1	2	2	2	2	3	3	3	3	4	4	4	4	5	5	5	5	5
Nadelkopfstück	5.5 m	1	1	1	1	1	1	1	1	1	1	1	1	1	1	1	1	1	1	1	1	1
Nadellänge (m)		22.7	25.7	28.7	31.7	34.4	37.4	40.4	43.4	46.1	49.1	52.1	55.1	57.8	60.8	63.8	66.8	69.5	72.5	75.5	78.5	

# Traglasten - verstellb. Nadelausleger (No. 1309.xx)

## Hauptausleger 88°

### Hauptausleger 25.7 m

Radius (m)	Nadellänge (m)							
	22.7	28.7	34.4	40.4	49.1	55.1	69.5	78.5
8.6	t	t						
10	47.4							
11	44.6	35.0						
13	38.5	34.3	27.1					
15	31.8	32.7	26.2	20.5				
16	29.3	29.7	25.0	19.6	13.7			
19	22.2	27.5	24.4	19.1	13.3	10.3		
22	17.0	21.3	20.2	17.5	12.4	9.6	5.1	
24	15.3	16.4	16.6	15.4	11.1	8.9	4.9	3.2
30		15.0	14.3	14.0	10.7	8.5	4.7	3.1
36		11.3	10.8	10.2	9.3	7.7	4.4	2.7
40			9.0	8.5	7.6	6.8	4.1	2.5
42				7.6	6.9	6.2	3.9	2.3
46				7.0	6.4	5.9	3.8	2.2
50					5.7	5.3	3.5	2.1
55					5.1	4.7	3.3	2.0
65						4.1	2.9	2.0
							2.1	

### Hauptausleger 37.4 m

Radius (m)	Nadellänge (m)							
	22.7	28.7	34.4	40.4	49.1	55.1	69.5	78.5
9	t	t						
11	39.8							
12	37.7	30.1						
13	33.9	29.3	23.4					
15	31.7	28.3	22.9	18.3				
16	26.6	25.6	21.9	17.6	12.4			
19	24.8	22.3	21.5	17.3	12.2	9.8		
22	19.2	18.7	17.8	16.0	11.1	8.9	4.7	
24	15.8	14.8	14.6	13.5	10.3	8.3	4.6	3.1
26	14.3	13.5	12.9	12.1	9.9	7.9	4.5	2.9
30	12.0	12.3	11.2	11.0	9.4	7.7	4.4	2.8
36		10.7	10.0	9.1	8.3	7.3	4.2	2.6
42			8.3	7.6	6.7	6.2	3.9	2.4
46				6.5	5.8	5.2	3.6	2.2
50					5.2	4.7	3.4	2.1
55					4.6	4.2	3.1	2.2
60						3.7	2.7	
							2.2	

### Hauptausleger 43.4 m

Radius (m)	Nadellänge (m)							
	22.7	28.7	34.4	40.4	49.1	55.1	69.5	78.5
9.2	t	t						
11	34.9							
12	33.4	27.5						
13	30.8	26.9	21.5					
15	28.4	25.8	21.2	16.9				
16	24.3	22.9	20.0	16.4	11.3			
19	22.4	21.4	19.3	16.1	11.2	9.3		
22	17.8	17.3	16.4	15.1	10.5	8.5	5.3	
24	14.9	13.9	13.5	12.6	9.9	7.9	4.4	3.0
26	13.5	12.7	12.1	11.2	9.4	7.6	4.3	2.9
32	12.4	11.3	10.5	10.4	8.8	7.4	4.2	2.8
36		9.4	8.8	8.1	7.3	6.6	3.9	2.5
42			7.9	7.2	6.1	5.8	3.8	2.3
50				6.1	5.4	4.8	3.5	2.1
55					4.4	3.9	2.9	2.1
60						3.5	2.5	
							2.0	

### Hauptausleger 55.1 m

Radius (m)	Nadellänge (m)							
	22.7	28.7	34.4	40.4	49.1	55.1	69.5	78.5
9.6	t	t						
11	26.3							
13	25.3	21.4						
14	22.2	20.2	17.4					
16	20.9	19.1	17.0	14.0				
17	18.2	16.9	15.6	13.5	9.6			
20	17.1	15.9	14.7	13.0	9.5	7.6		
22	14.2	13.3	12.4	11.5	8.9	7.2	3.9	
24	12.9	11.3	11.2	10.3	8.5	6.9	3.9	2.6
26	11.4	10.8	10.2	9.1	8.0	6.7	3.8	2.5
32	10.6	10.1	9.2	8.4	7.4	6.4	3.7	2.3
38		7.9	7.6	6.7	5.9	5.3	3.5	2.2
42			6.1	5.7	4.9	4.4	3.3	2.3
44				5.1	4.5	4.0	3.0	2.2
50					4.3	3.8	2.8	2.0
55					3.7	3.2	2.2	
						2.9		

### Hauptausleger 58.1 m

Radius (m)	Nadellänge (m)						
	22.7	28.7	34.4	40.4	49.1	55.1	66.8
9.7	t	t					
11	24.2						
13	22.9	19.1					
14	20.8	18.6	15.8				
16	19.5	17.7	15.6	13.0			
17	17.1	15.9	14.5	12.5	9.2		
19	16.1	15.0	13.8	12.1	9.0	7.3	
20	14.0	13.2	12.4	11.3	8.8	7.1	4.7
22	13.3	12.6	11.2	10.9	8.5	6.9	3.9
24	10.4	10.4	10.4	9.9	8.1	6.7	3.7
26	8.9	9.5	9.2	8.9	7.6	6.4	3.6
32	8.2	9.2	7.9	8.2	7.0	6.1	3.5
38		6.9	6.9	6.6	5.6	5.0	3.2
42			6.1	5.5	4.6	4.1	3.0
50				5.0	4.2	3.6	2.7
55					3.5	3.0	2.2
						2.7	

### Hauptausleger 60.8 m

Radius (m)	Nadellänge (m)				
	22.7	28.7	34.4	40.4	49.1
9.8	t	t			
12	22.4				
13	20.5	18.0			
14	19.4	17.4	15.2		
16	18.3	16.6	14.8	9.8	
18	16.2	15.0	13.6	9.1	7.1
20	14.4	13.3	12.4	8.6	6.6
22	12.8	11.6	10.9	8.1	6.3
24	11.2	10.6	9.9	7.7	6.0
26	10.3	9.6	9.1	7.3	5.8
28	9.0	8.9	8.2	7.0	5.5
32		8.2	7.6	6.6	5.3
38		7.3	6.8	5.9	4.9
44			5.8	5.0	4.3
48				4.3	3.7
50					3.3
					3.2

Traglasten in t mit verstellbarem Nadelausleger (No. 1309.xx) 60.6 t Ballast + 20 t Zentralballast. Oben angeführte Traglasttabellenwerte sind nur zur Information. Für Ihren aktuellen Hub verwenden Sie bitte die Traglastwerte aus dem Traglasttabellenbuch.

# Traglasten - verstellb. Nadelausleger (No. 1309.xx)

## Hauptausleger 83°

### Hauptausleger 25.7 m

Radius (m)	Nadellänge (m)							
	22.7	28.7	34.4	40.4	49.1	55.1	69.5	78.5
12.8	t	t	t	t	t	t	t	t
15	44.2							
17	36.1	30.6	24.6					
18	32.8	29.7	24.1	18.7				
22	21.6	21.5	21.2	17.1	11.5			
24	18.6	19.3	19.4	16.1	11.0	8.8		
28	12.1	15.7	15.7	14.2	10.4	8.2	4.6	
30		14.2	14.5	13.3	10.1	8.0	4.5	2.8
32		13.0	13.3	12.4	9.8	7.8	4.4	2.7
36			11.3	10.4	9.3	7.3	4.2	2.5
38			10.4	9.6	8.9	7.0	4.1	2.5
42				8.5	8.3	6.6	3.9	2.3
44				7.8	7.9	6.4	3.8	2.2
50					6.7	5.8	3.5	2.1
55						5.1	3.2	2.1
60							3.0	2.0
70							2.4	

### Hauptausleger 37.4 m

Radius (m)	Nadellänge (m)							
	22.7	28.7	34.4	40.4	49.1	55.1	69.5	78.5
14.2	t	t	t	t	t	t	t	t
16	36.8							
18	30.6	26.6	21.3					
20	26.4	24.6	20.6	16.5				
22	21.8	21.7	19.7	15.9	11.1			
24	19.2	18.7	18.7	15.2	10.4	8.2		
28	15.2	15.0	14.7	13.7	9.8	7.8	5.1	
32		12.7	12.5	11.6	9.3	7.4	4.3	2.7
34		11.4	11.1	11.2	9.1	7.2	4.2	2.6
40			9.3	9.0	8.1	6.6	3.9	2.3
46				7.3	6.9	5.9	3.6	2.1
48					6.5	5.7	3.5	2.1
50					6.2	5.5	3.4	2.0
55						4.9	3.2	2.1
60						4.2	2.9	
65							2.7	
70							2.3	

### Hauptausleger 43.4 m

Radius (m)	Nadellänge (m)							
	22.7	28.7	34.4	40.4	49.1	55.1	69.5	78.5
14.9	t	t	t	t	t	t	t	t
17	31.1	24.8						
19	28.5	23.0	19.5					
22	25.8	23.0	18.2	14.9				
24	20.0	20.2	18.2	14.9				
26	18.0	17.8	16.8	14.3	9.9			
26	15.9	15.2	15.4	13.8	9.6	7.7		
30	12.0	13.1	12.5	12.1	9.1	7.3	4.1	
32		12.1	11.4	10.9	8.9	7.1	4.1	2.6
34		11.3	10.8	10.3	8.6	7.0	4.0	2.5
38			9.6	9.2	8.0	6.6	3.8	2.4
40			9.0	8.6	7.6	6.4	3.8	2.3
46				7.1	6.5	5.8	3.5	2.1
50					5.8	5.3	3.3	2.0
55					5.0	4.7	3.1	2.1
60						4.1	2.9	
70							2.2	

### Hauptausleger 55.1 m

Radius (m)	Nadellänge (m)							
	22.7	28.7	34.4	40.4	49.1	55.1	69.5	78.5
16.4	t	t	t	t	t	t	t	t
19	21.2							
19	19.2	17.2						
20	18.3	16.6	14.6					
22	16.7	15.2	13.8	11.7				
26	13.8	13.0	11.8	10.6	8.3	7.3		
30	11.1	11.3	10.5	9.6	7.8	6.4		
32		10.6	9.8	9.0	7.5	6.3	3.7	
34		9.8	9.3	8.5	7.2	6.1	3.6	2.3
36		9.1	8.7	8.0	6.9	6.0	3.6	2.2
40			7.8	7.2	6.2	5.6	3.4	2.1
42			7.3	6.7	5.9	5.3	3.4	2.0
48				5.6	5.1	4.7	3.1	2.1
50					4.8	4.4	3.0	2.1
55					4.3	3.8	2.8	
60						3.4	2.4	
65							2.0	

### Hauptausleger 58.1 m

Radius (m)	Nadellänge (m)						
	22.7	28.7	34.4	40.4	49.1	55.1	66.8
16.7	t	t	t	t	t	t	t
19	19.3	15.8					
19	17.6	15.8					
22	15.5	14.0	12.7	11.0			
24	14.1	12.9	11.6	10.4			
26	13.0	12.1	10.9	9.8	7.9		
28	10.2	11.2	10.4	9.4	7.6	6.4	
30	9.3	10.6	9.8	8.9	7.3	6.2	3.7
34		9.3	8.8	8.0	6.7	5.8	3.5
36		8.7	8.3	7.5	6.4	5.6	3.4
40			7.3	6.8	5.9	5.2	3.3
42			6.9	6.4	5.6	5.0	3.2
46				5.8	5.1	4.6	3.1
48				5.4	4.8	4.4	3.0
50					4.5	4.2	2.9
55					4.0	3.6	2.7
60						3.2	2.3

### Hauptausleger 60.8 m

Radius (m)	Nadellänge (m)				
	22.7	28.7	34.4	40.4	49.1
17.1	t	t	t	t	t
19	17.6				
19	16.4	14.5			
22	14.4	13.0	11.4		
24	13.2	11.7	10.7	8.6	
26	12.3	11.1	10.1	8.1	6.5
28	11.3	10.5	9.5	7.8	6.2
30	10.5	9.9	9.1	7.5	6.0
32	9.2	9.4	8.6	7.2	5.8
36		8.4	7.8	6.6	5.4
38		7.6	7.3	6.3	5.3
40			7.0	6.0	5.1
42			6.6	5.7	4.9
46				5.2	4.5
48				4.9	4.2
50					4.0
55					3.6

Traglasten in t mit verstellbarem Nadelausleger (No. 1309.xx) 60,6 t Ballast + 20 t Zentralballast. Oben angeführte Traglasttabellenwerte sind nur zur Information. Für Ihren aktuellen Hub verwenden Sie bitte die Traglastwerte aus dem Traglasttabellenbuch.

# Traglasten - verstellb. Nadelausleger (No. 1309.xx)

## Hauptausleger 75°

### Hauptausleger 25.7 m

Radius (m)	Nadellänge (m)							
	22.7	28.7	34.4	40.4	49.1	55.1	69.5	78.5
19.2	t	t						
22	24.0							
26	29.0	28.4						
28	23.4	23.1	21.1					
30	21.6	21.4	20.2	16.0				
32	19.8	19.6	18.6	15.1				
34		17.7	17.1	14.3	10.4			
36		16.2	15.8	13.4	10.1	7.9		
40		14.7	14.3	12.7	9.9	7.7		
42			12.3	11.2	9.4	7.2	4.1	
44			11.6	10.8	9.1	7.0	4.0	
48				10.3	8.8	6.7	4.0	2.3
50				9.0	8.2	6.4	3.8	2.2
55					7.9	6.2	3.7	2.1
60					6.9	5.8	3.4	2.2
65						5.2	3.2	2.1
75							2.9	2.0
							2.6	

### Hauptausleger 37.4 m

Radius (m)	Nadellänge (m)							
	22.7	28.7	34.4	40.4	49.1	55.1	69.5	78.5
22.3	t	t						
26	26.1							
28	22.4	21.7						
30	20.6	20.1	19.1					
34	18.9	18.7	18.2	14.9				
36	16.2	16.0	15.8	13.9	9.6			
40		14.9	14.8	13.3	9.5	7.9		
42		13.1	12.9	11.0	9.1	7.1		
44			12.1	10.5	8.9	6.9		
46			11.4	9.8	8.7	6.7	3.9	
48				9.2	8.5	6.5	3.8	2.5
50				8.8	8.3	6.3	3.7	2.2
55				8.3	8.1	6.2	3.6	2.1
60					7.4	5.9	3.4	2.2
65					6.3	5.4	3.2	2.1
70						4.8	3.0	
75							2.8	
							2.7	

### Hauptausleger 43.4 m

Radius (m)	Nadellänge (m)							
	22.7	28.7	34.4	40.4	49.1	55.1	69.5	78.5
23.8	t	t						
28	22.4							
30	19.7	18.7						
32	18.3	17.7	16.2					
36	17.0	16.6	15.5	13.7				
38	12.1	14.5	13.9	12.7	9.0			
40		13.5	13.3	12.2	8.9	6.9		
44		12.7	12.5	11.1	8.7	6.8		
46			11.1	10.1	8.4	6.6	3.7	
48			10.5	9.5	8.3	6.4	3.7	
50				9.0	8.1	6.3	3.6	2.1
55				8.6	7.9	6.1	3.6	2.1
60					7.3	5.8	3.4	2.2
65					6.4	5.4	3.1	2.1
75						4.9	3.0	
80							2.6	
							2.5	

### Hauptausleger 55.1 m

Radius (m)	Nadellänge (m)							
	22.7	28.7	34.4	40.4	49.1	55.1	69.5	78.5
26.9	t	t						
30	15.0							
32	13.9	12.6						
36	13.1	12.1	10.9					
38	11.7	10.7	9.9	8.7				
42	11.3	10.3	9.4	8.4	7.4			
44		9.6	8.6	7.7	6.4	5.5		
46		9.3	8.3	7.4	6.2	5.4		
48			8.0	7.1	6.0	5.2		
50			7.8	6.9	5.8	5.1	3.2	
55			7.5	6.5	5.6	4.9	3.1	
60				6.2	5.2	4.6	3.0	2.1
65					4.8	4.3	2.9	
70						4.0	2.7	
75						3.8	2.5	
80							2.3	
							2.1	

### Hauptausleger 58.1 m

Radius (m)	Nadellänge (m)						
	22.7	28.7	34.4	40.4	49.1	55.1	66.8
27.6	t	t					
32	13.2						
34	11.5	10.5					
36	11.0	10.0	9.0				
38	10.5	9.6	8.7	7.7			
40	10.1	9.2	8.4	7.4			
42		8.9	8.0	7.1	5.9		
44		8.5	7.7	6.8	5.7	4.8	
48		8.3	7.4	6.5	5.5	4.8	
50			6.8	6.1	5.1	4.5	2.9
55			6.6	5.8	5.0	4.4	2.9
65				5.4	4.6	4.1	2.7
70					4.0	3.5	2.3
80						3.3	2.1
							2.1

### Hauptausleger 60.8 m

Radius (m)	Nadellänge (m)				
	22.7	28.7	34.4	40.4	49.1
28.3	t	t			
32	11.8				
34	10.4	9.5			
36	10.0	9.1	8.1		
38	9.6	8.7	7.8	7.0	
40	9.3	8.2	7.5	6.2	
42	8.9	7.9	7.2	5.9	4.8
44		7.5	6.8	5.7	4.7
46		7.3	6.6	5.6	4.6
48		7.1	6.3	5.4	4.4
50			6.1	5.2	4.3
55			5.9	5.0	4.2
60				4.7	3.9
65					3.6
					3.4

Traglasten in t mit verstellbarem Nadelausleger (No. 1309.xx) 60.6 t Ballast + 20 t Zentralballast. Oben angeführte Traglasttabellenwerte sind nur zur Information. Für Ihren aktuellen Hub verwenden Sie bitte die Traglastwerte aus dem Traglasttabellenbuch.

# Traglasten - verstellb. Nadelausleger (No. 1309.xx)

## Hauptausleger 65°

### Hauptausleger 25.7 m

Radius (m)	Nadellänge (m)							
	22.7	28.7	34.4	40.4	49.1	55.1	69.5	78.5
26.8	t	t						
32	21.4	17.3						
34	17.1	15.8						
38	16.0	13.8	15.3					
40		12.9	13.1	13.2				
42			12.1	12.5				
46			10.5	11.8	9.5			
48			9.2	10.4	8.9	6.8		
50				9.9	8.7	6.7		
55				9.4	8.4	6.5		
60					7.7	6.1	3.6	
65					6.7	5.6	3.3	2.1
70						5.1	3.1	2.0
75							2.9	
80							2.8	
							2.7	

### Hauptausleger 37.4 m

Radius (m)	Nadellänge (m)							
	22.7	28.7	34.4	40.4	49.1	55.1	69.5	78.5
31.8	t	t						
36	16.0	13.7	13.4					
40	12.0	11.8	11.6					
42		11.1	10.9	10.5				
44		10.4	10.2	9.9				
46		9.8	9.6	9.4				
48			9.1	8.9	8.5			
50			8.6	8.4	8.0			
55				7.3	7.0	6.1		
60					6.1	5.8	3.3	
65					5.4	5.2	3.1	2.0
70						4.6	3.0	
75							2.8	
80							2.7	
85							2.6	

### Hauptausleger 43.4 m

Radius (m)	Nadellänge (m)						
	22.7	28.7	34.4	40.4	49.1	55.1	69.5
34.3	t	t					
38	13.7	11.8					
40	12.1	11.1					
42	11.4	11.1					
46	10.7	10.4	10.2				
48		9.2	9.0	8.7			
50		8.7	8.5	8.3			
55			8.1	7.8	7.4		
60				6.8	6.4	6.1	
65				6.0	5.6	5.4	
70					5.0	4.7	3.1
85						4.1	2.9
							2.3

### Hauptausleger 55.1 m

Radius (m)	Nadellänge (m)						
	22.7	28.7	34.4	40.4	49.1	55.1	69.5
39.3	t	t					
40	9.9						
42	9.7						
44	9.2						
46	8.7	8.3					
48	8.2	7.8	7.4				
50	7.7	7.5	7.1				
55		7.1	6.7	6.3			
60			6.0	5.5	4.9		
65				4.9	4.3	3.9	
70				4.4	3.8	3.4	
75					3.4	3.0	2.1
						2.6	

### Hauptausleger 58.1 m

Radius (m)	Nadellänge (m)					
	22.7	28.7	34.4	40.4	49.1	55.1
40.5	t	t				
44	9.0	7.7				
46	8.2	7.3				
48	7.8	7.0	6.6			
50	7.4	6.6	6.2			
55		5.9	5.5	5.1		
60			4.9	4.5	3.9	3.5
65				4.0	3.4	3.0
70					3.0	2.6
75					2.7	2.3

### Hauptausleger 60.8 m

Radius (m)	Nadellänge (m)				
	22.7	28.7	34.4	40.4	49.1
41.7	t	t			
44	8.2	7.7			
46	7.4	6.9			
48	7.0	6.5			
50	6.7	6.2	5.8		
55		5.5	5.1	4.7	
60			4.6	4.2	3.6
65				3.7	3.1
70					2.7
75					2.4

Traglasten in t mit verstellbarem Nadelausleger (No. 1309.xx) 60.6 t Ballast + 20 t Zentralballast. Oben angeführte Traglasttabellenwerte sind nur zur Information. Für Ihren aktuellen Hub verwenden Sie bitte die Traglastwerte aus dem Traglasttabellenbuch.

# Traglasten - verstellb. Nadelausleger (No. 1309.xx)

## Hauptausleger 45°

### Hauptausleger 25.7 m

Radius (m)	Nadellänge (m)						
	22.7	28.7	34.4	40.4	49.1	55.1	69.5
t	t	t	t	t	t	t	t
39.5	11.9						
42	11.0						
46		9.6					
48		9.0					
50			8.3				
55				7.1			
60				6.2			
65					5.2		
70						4.3	
80							2.8
85							2.5

### Hauptausleger 37.4 m

Radius (m)	Nadellänge (m)					
	22.7	28.7	34.4	40.4	49.1	55.1
t	t	t	t	t	t	t
47.8	7.7					
48	7.6					
50	7.2					
55		6.1				
60			5.1			
65				4.3		
70					3.4	
75					2.9	2.7
80						2.3

### Hauptausleger 43.4 m

Radius (m)	Nadellänge (m)			
	22.7	28.7	34.4	40.4
t	t	t	t	t
52.1	5.4			
55	5.0			
60		4.1		
65			3.4	
70				2.7

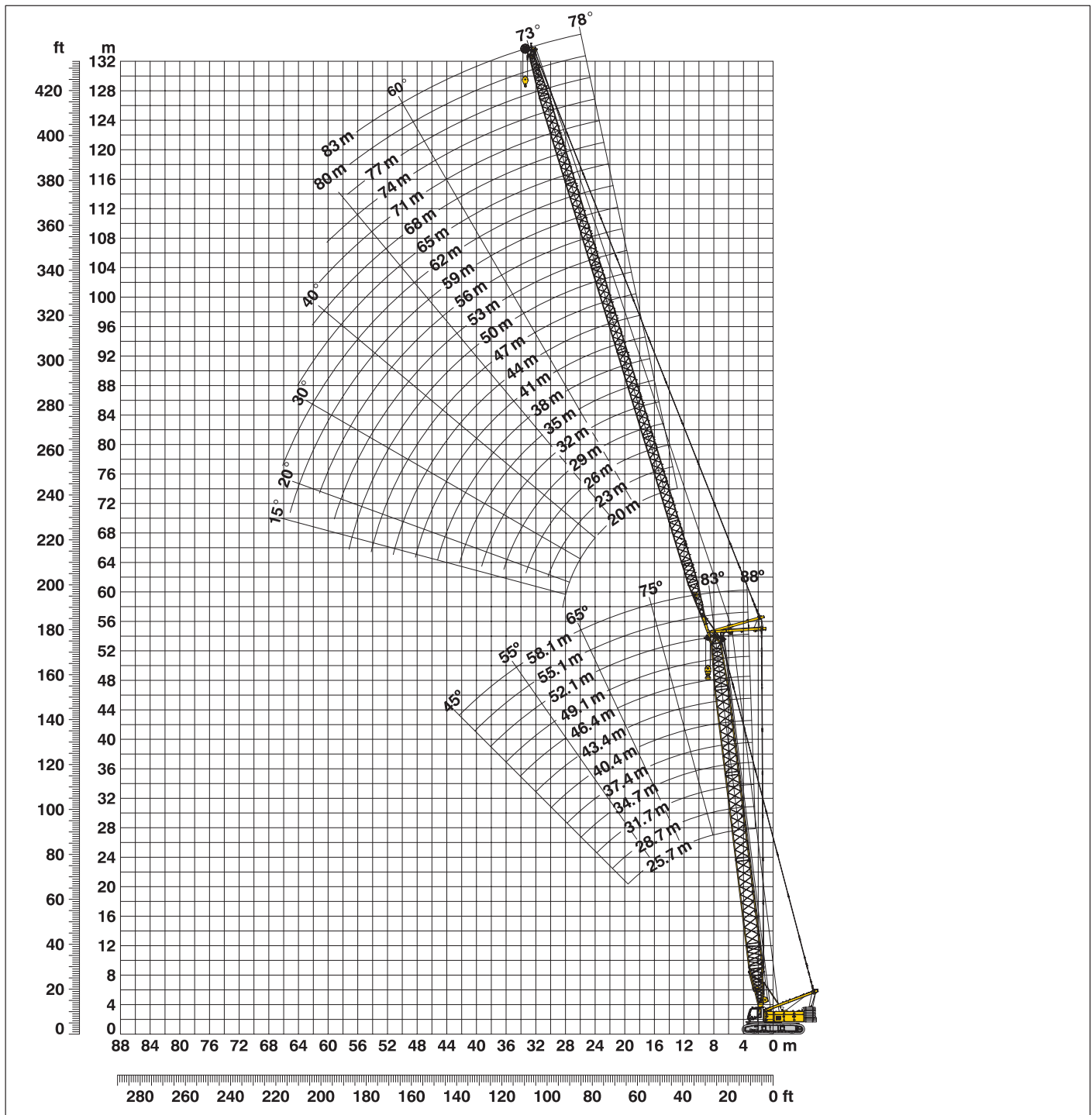
### Hauptausleger 55.1 m

Radius (m)	Nadellänge (m)					
	22.7					
t	t					
60.3	3.2					

Traglasten in t mit verstellbarem Nadelausleger (No. 1309.xx) 60.6 t Ballast + 20 t Zentralballast. Oben angeführte Traglasttabellenwerte sind nur zur Information. Für Ihren aktuellen Hub verwenden Sie bitte die Traglastwerte aus dem Traglasttabellenbuch.

# Verstellbarer Nadelausleger (No. 1713.xx) 78° - 15°

## Hauptausleger 88° - 45°



### Auslegerzusammenbau für Hauptauslegerlängen von 25.7 m - 58.1 m – s. Tab. 1, Seite 12

#### Konfiguration mit verstellbarem Nadelausleger (20 m - 83 m)

	Länge	Anzahl der Nadelauslegerstücke																					
		20	23	26	29	32	35	38	41	44	47	50	53	56	59	62	65	68	71	74	77	80	83
Nadelanlenkstück	7.0 m	1	1	1	1	1	1	1	1	1	1	1	1	1	1	1	1	1	1	1	1	1	1
Nadel-Z-Stück	3.0 m		1		1		1		1		1		1		1		1		1		1		1
Nadel-Z-Stück	6.0 m	1	1			1	1			1	1			1	1			1	1			1	1
Nadel-Z-Stück	12.0 m			1		1	1	2	2	2	2	3	3	3	3	4	4	4	4	5	5	5	5
Nadelkopfstück	7.0 m	1	1	1	1	1	1	1	1	1	1	1	1	1	1	1	1	1	1	1	1	1	1
Nadellänge (m)		20	23	26	29	32	35	38	41	44	47	50	53	56	59	62	65	68	71	74	77	80	83



# Traglasten - verstellb. Nadelausleger (No. 1713.xx)

## Hauptausleger 88°

### Hauptausleger 25.7 m

Radius (m)	Nadellänge (m)							
	20	29	35	41	50	56	71	83
8	t	t	t	t	t	t	t	t
10	59.2							
12	52.3	43.5						
13	42.8	39.4	34.7					
15	38.1	36.2	33.2	28.2				
16	31.5	30.2	28.9	26.6	20.3			
19	28.8	27.6	26.5	25.3	19.9	16.5		
22	20.9	21.1	19.9	20.2	17.9	15.6	9.1	
26	17.0	16.5	16.2	15.8	14.9	13.7	8.7	5.8
30		13.0	12.1	12.3	10.7	11.0	8.1	5.4
32		10.8	10.3	9.9	9.3	8.8	7.5	5.1
36			9.3	9.2	8.5	8.0	6.9	5.0
38			7.9	7.7	6.9	6.7	5.7	4.6
42				7.0	6.4	6.0	5.1	4.3
46				6.2	5.4	5.0	4.4	3.7
50					4.5	4.3	3.6	3.1
55					4.0	3.5	2.9	2.5
						3.0	2.3	

### Hauptausleger 37.4 m

Radius (m)	Nadellänge (m)							
	20	29	35	41	50	56	71	83
8.4	t	t	t	t	t	t	t	t
11	47.0							
12	38.8	34.2						
13	34.3	32.1	28.4					
15	31.8	29.7	27.3	23.3				
16	27.2	25.1	22.9	22.0	17.2			
19	24.9	22.2	21.6	20.9	17.1	14.0		
20	17.5	17.0	16.2	15.6	14.5	13.1	7.9	
22	15.7	14.3	14.1	13.5	12.4	11.2	7.7	5.0
26		11.0	10.6	10.7	10.0	9.3	7.0	4.8
32		8.8	8.4	7.9	7.4	6.8	5.7	4.5
36			7.2	6.8	6.1	5.8	4.7	4.0
38			6.6	6.1	5.7	5.3	4.2	3.7
40				5.8	5.3	4.8	3.9	3.3
42				5.4	4.9	4.5	3.6	3.0
48					3.9	3.6	2.7	2.1
50					3.7	3.2	2.4	
55						2.8		

### Hauptausleger 43.4 m

Radius (m)	Nadellänge (m)							
	20	29	35	41	50	56	71	83
8.6	t	t	t	t	t	t	t	t
11	40.2							
12	34.0	29.9						
14	31.8	28.3	24.9					
15	26.8	24.5	22.8	20.4				
17	25.0	22.7	21.4	19.5	15.5			
20	20.8	19.6	18.4	17.3	15.0	12.7		
22	16.6	15.8	14.9	14.1	12.9	11.7	7.2	
26	14.6	13.6	13.0	12.4	11.0	10.6	7.0	5.1
32		10.8	10.1	9.9	9.1	8.3	6.3	4.4
36		8.8	7.9	7.4	6.8	6.1	5.0	3.9
38			6.9	6.4	5.6	5.3	4.2	3.4
42			6.4	5.8	5.3	4.9	3.8	3.1
44				5.2	4.6	4.2	3.2	2.5
50				4.8	4.3	3.9	2.9	2.2
55					3.5	3.0	2.1	
						2.6		

### Hauptausleger 52.1 m

Radius (m)	Nadellänge (m)							
	20	29	35	41	50	56	71	83
8.9	t	t	t	t	t	t	t	t
11	31.3							
13	28.4	23.6						
14	24.5	21.9	19.6					
16	22.3	20.5	18.7	16.5				
17	19.6	17.9	16.6	15.3	12.6			
20	18.1	16.8	15.5	14.4	12.3	10.2		
24	14.8	13.8	12.9	11.9	10.6	9.5	5.0	
28	11.6	10.9	10.3	9.4	8.4	7.6	4.7	3.1
32		9.0	8.3	7.9	6.8	6.2	4.3	3.0
36		7.8	7.2	6.5	5.8	5.2	3.8	2.7
38			6.3	5.7	4.9	4.5	3.2	2.3
44			5.8	5.3	4.6	4.2	2.9	2.1
46				4.4	3.8	3.3	2.2	
50					3.4	3.1	2.0	
55					3.1	2.6		
						2.2		

### Hauptausleger 55.1 m

Radius (m)	Nadellänge (m)						
	20	29	35	41	50	56	68
9	t	t	t	t	t	t	t
11	28.9						
13	26.6	21.7					
14	22.7	20.3	18.1				
16	21.3	19.1	17.3	15.2			
17	18.7	16.7	15.5	14.1	11.4		
20	17.3	15.7	14.5	13.4	11.3	9.5	
22	14.2	13.0	12.1	11.2	9.9	8.8	5.1
24	12.6	11.0	10.7	10.0	8.8	8.0	4.9
32	11.2	10.3	9.7	8.8	7.9	7.1	4.7
38		7.4	6.8	6.2	5.5	4.9	3.7
42			5.5	5.0	4.4	4.0	2.8
44				4.5	3.9	3.4	2.4
46				4.2	3.6	3.2	2.2
50					3.3	3.0	2.1
55					3.0	2.5	
						2.1	

### Hauptausleger 58.1 m

Radius (m)	Nadellänge (m)				
	20	29	35	41	50
9.1	t	t	t	t	t
12	26.3				
13	22.9	19.5			
14	21.5	18.8	16.6		
16	20.0	17.7	16.0	14.0	
18	17.6	15.6	14.4	13.1	8.5
20	15.3	13.8	12.8	11.5	7.9
22	13.5	12.3	11.0	10.4	7.5
24	11.8	10.7	10.0	9.4	7.1
28	10.7	9.7	9.1	8.2	6.7
32		8.1	7.4	6.9	5.7
36		7.1	6.4	5.8	4.9
38			5.7	5.1	4.2
42			5.3	4.8	3.9
44				4.3	3.5
50				4.0	3.3
					2.7

Traglasten in t mit verstellbarem Nadelausleger (No. 1713.xx) 60.6 t Ballast + 20 t Zentralballast. Oben angeführte Traglasttabellenwerte sind nur zur Information. Für Ihren aktuellen Hub verwenden Sie bitte die Traglastwerte aus dem Traglasttabellenbuch.

# Traglasten - verstellb. Nadelausleger (No. 1713.xx)

## Hauptausleger 83°

### Hauptausleger 25.7 m

Radius (m)	Nadellänge (m)							
	20	29	35	41	50	56	71	83
12	t	t						
15	51.8							
17	42.7	37.8						
19	35.9	33.6	30.8					
22	29.2	29.6	28.0	25.0				
24	21.6	21.6	22.0	22.2	17.8			
26	18.8	19.3	19.9	19.8	17.1	14.3		
28		15.2	14.8	15.8	14.9	13.3	8.0	
32		12.2	12.4	12.3	12.6	11.9	7.6	5.1
34		10.8	10.6	11.1	10.6	11.4	7.4	5.0
38			9.2	9.4	9.2	9.5	6.9	4.7
40				8.5	8.5	8.4	6.6	4.6
44				7.3	7.0	7.0	6.0	4.4
46					6.1	6.4	5.6	4.2
50					5.3	5.1	4.9	3.8
55						4.1	4.0	3.3
60						3.2	3.0	2.7
65							2.1	2.1

### Hauptausleger 37.4 m

Radius (m)	Nadellänge (m)							
	20	29	35	41	50	56	71	83
13.4	t	t						
16	40.7							
18	34.3	30.1						
20	30.1	28.1	25.0					
24	24.8	24.7	23.0	20.4				
26	17.6	18.2	17.8	17.6	14.8	12.0		
28	15.5	15.6	15.9	15.8	14.3	11.8		
30		12.9	12.5	12.9	12.3	11.2	7.0	
32		11.6	11.1	10.9	11.0	10.6	6.9	5.1
34		10.8	10.4	10.3	10.2	10.0	6.7	4.6
36			9.5	9.6	9.3	9.3	6.5	4.5
40			8.2	7.9	7.7	7.7	6.1	4.3
42				7.3	7.1	6.8	5.9	4.2
46				6.4	6.0	5.8	5.1	3.9
48					5.3	5.4	4.7	3.8
50					5.0	4.9	4.3	3.5
55					4.2	3.9	3.4	2.9
60						3.2	2.7	2.2

### Hauptausleger 43.4 m

Radius (m)	Nadellänge (m)							
	20	29	35	41	50	56	71	83
14.1	t	t						
17	33.7							
19	29.6	25.2						
22	26.1	23.1	20.8					
24	20.0	19.3	18.4	16.7				
26	16.7	17.1	16.4	15.4	13.3			
28	15.1	14.7	14.7	14.1	12.5	10.8		
30		12.2	11.7	11.2	11.0	10.0	6.4	
34		10.5	10.2	9.7	9.5	8.9	6.2	4.2
36		9.5	9.2	9.0	8.7	8.3	6.0	4.1
38			8.5	8.3	7.9	7.6	5.8	4.1
42			7.2	6.9	6.6	6.3	5.4	3.9
44				6.5	6.2	5.7	5.1	3.7
46				6.1	5.7	5.3	4.7	3.6
50					4.7	4.6	3.9	3.3
55					4.1	3.7	3.0	2.6
60						3.1	2.4	

### Hauptausleger 52.1 m

Radius (m)	Nadellänge (m)							
	20	29	35	41	50	56	71	83
15.2	t	t						
18	25.7							
20	22.3	19.2						
22	20.1	17.8	15.9					
24	17.9	16.2	14.8	13.3				
26	15.8	14.7	13.7	12.4	10.2			
28	13.9	13.3	12.5	11.5	9.7	8.7		
30	12.5	12.1	11.4	10.8	9.2	8.1		
32		10.3	9.8	9.3	8.0	7.3	4.4	
34		9.5	9.1	8.6	7.5	6.9	4.3	2.7
36		8.9	8.4	7.9	7.0	6.6	4.1	2.7
42			6.8	6.2	5.6	5.3	3.6	2.3
44				5.8	5.3	4.8	3.4	2.2
48				5.1	4.6	4.2	2.9	2.2
50					4.2	3.9	2.7	2.1
55					3.7	3.2	2.2	
60						2.7		

### Hauptausleger 55.1 m

Radius (m)	Nadellänge (m)						
	20	29	35	41	50	56	68
15.6	t	t					
19	22.8						
20	19.8	17.1					
22	18.9	16.3	14.4				
24	17.1	14.9	13.5	11.6			
26	13.5	12.5	11.4	10.5	8.9		
28	12.3	11.5	10.8	9.9	8.4	7.4	
30		10.7	10.0	9.3	8.0	7.0	4.4
32		9.9	9.2	8.7	7.6	6.6	4.3
36		8.5	8.0	7.4	6.7	6.0	3.9
38			7.3	6.9	6.2	5.7	3.8
42			6.5	5.9	5.3	5.0	3.4
44				5.5	5.0	4.6	3.2
48				4.9	4.4	4.0	2.8
50					4.0	3.7	2.7
55					3.5	3.0	2.2
60						2.6	

### Hauptausleger 58.1 m

Radius (m)	Nadellänge (m)				
	20	29	35	41	50
15.9	t	t			
19	20.9				
22	18.1	15.5			
24	15.7	13.7	12.4		
26	14.3	12.6	11.2	10.1	
28	12.7	11.5	10.5	9.5	6.9
30	11.7	10.9	9.9	8.9	6.7
32		10.1	9.3	8.4	6.4
34		8.6	8.1	7.4	5.7
38		7.4	6.9	6.5	5.2
40			6.5	6.1	5.0
42			6.1	5.6	4.7
44				5.2	4.5
46				5.0	4.2
48				4.7	3.9
50					3.6
55					3.1

Traglasten in t mit verstellbarem Nadelausleger (No. 1713.xx) 60.6 t Ballast + 20 t Zentralballast. Oben angeführte Traglasttabellenwerte sind nur zur Information. Für Ihren aktuellen Hub verwenden Sie bitte die Traglastwerte aus dem Traglasttabellenbuch.

# Traglasten - verstellb. Nadelausleger (No. 1713.xx)

## Hauptausleger 75°

### Hauptausleger 25.7 m

Radius (m)	Nadellänge (m)							
	20	29	35	41	50	56	71	83
18.1	t	t	t	t	t	t	t	t
22	24.0	27.7						
26	28.5	22.4						
28	23.2	20.8	20.0					
32	19.7	17.3	16.6	16.2	15.1			
34		15.5	15.3	14.7	13.7	12.6		
36		13.8	13.9	13.2	12.4	12.0		
40			11.4	11.1	10.8	10.4	6.9	
42			10.5	10.5	10.0	9.6	6.9	
46				9.2	8.7	8.0	6.4	4.4
48				8.3	8.0	7.5	6.1	4.3
50					7.3	7.0	5.7	4.2
55					6.1	5.6	4.7	3.9
60						4.9	4.0	3.3
70							2.8	2.3
75							2.2	

### Hauptausleger 37.4 m

Radius (m)	Nadellänge (m)							
	20	29	35	41	50	56	71	83
21.1	t	t	t	t	t	t	t	t
26	24.0	20.9						
28	22.1	19.3	18.6					
30	20.1	18.0	17.3	16.6				
32	18.5	16.7	16.1	15.5				
34	12.1	15.4	15.1	14.5	13.4			
38		13.4	13.1	12.8	11.8	11.1		
40		11.7	12.2	11.8	11.4	10.8		
44			10.8	10.6	10.1	9.6	6.2	
46			9.8	9.9	9.6	9.0	6.1	
48				9.4	9.0	8.3	6.0	4.5
50				8.6	8.3	7.7	5.8	3.9
55					6.8	6.5	5.1	3.7
60					5.5	5.3	4.4	3.4
65						4.4	3.8	3.0
75							2.6	2.1

### Hauptausleger 43.4 m

Radius (m)	Nadellänge (m)							
	20	29	35	41	50	56	71	83
22.7	t	t	t	t	t	t	t	t
28	23.9	18.2						
30	19.3	16.9	15.9					
32	17.9	15.8	15.0	13.6				
36	16.5	13.9	13.3	12.5	10.7			
38		12.9	12.5	11.6	10.5	9.4		
42		11.0	11.1	10.7	9.6	8.6		
46			9.8	9.5	8.7	7.9	5.4	
48			8.8	8.9	8.3	7.6	5.4	
50				8.3	7.9	7.2	5.2	3.5
55					6.7	6.4	4.8	3.4
60					5.7	5.4	4.3	3.2
65						4.6	3.8	2.9
70							3.3	2.5
75							2.7	2.2
80							2.0	

### Hauptausleger 52.1 m

Radius (m)	Nadellänge (m)							
	20	29	35	41	50	56	71	83
24.9	t	t	t	t	t	t	t	t
30	17.7	13.4						
32	15.2	12.7	11.2					
34	14.3	11.7	10.8	9.9				
36	13.6	11.3	10.3	9.4				
38		10.8	9.8	8.9	7.4			
40		10.2	9.4	8.5	7.2			
42		9.9	9.0	8.1	6.9	6.1		
44		9.4	8.5	7.8	6.5	5.9		
46			8.2	7.4	6.3	5.6		
48			7.8	7.1	6.0	5.4	3.2	
50			7.4	6.8	5.8	5.2	3.2	
55				6.1	5.2	4.7	2.8	2.0
60					4.7	4.2	2.5	
65						3.8	2.2	
70						3.2	2.3	

### Hauptausleger 55.1 m

Radius (m)	Nadellänge (m)						
	20	29	35	41	50	56	68
25.7	t	t	t	t	t	t	t
30	15.8	12.1					
34	14.0	10.7	9.7				
36	12.5	10.2	9.3	8.3			
40		9.3	8.4	7.6	6.4		
42		8.9	8.0	7.2	6.1	5.3	
44		8.6	7.7	6.9	5.8	5.2	
46			7.3	6.6	5.5	5.0	3.5
48			7.1	6.3	5.3	4.8	3.0
50			6.9	6.0	5.1	4.6	2.9
55				5.6	4.7	4.1	2.6
60					4.2	3.7	2.3
65					3.8	3.3	2.1
70						3.0	2.1

### Hauptausleger 58.1 m

Radius (m)	Nadellänge (m)					
	20	29	35	41	50	
26.5	t	t	t	t	t	
32	13.9	10.0				
34	11.5	9.5	8.6			
36	11.0	9.1	8.2	7.1		
38	10.7	8.7	7.8	6.9		
40		8.2	7.4	6.5	4.9	
42		7.8	7.1	6.2	4.7	
44		7.6	6.7	6.0	4.5	
46		7.3	6.4	5.7	4.4	
48			6.2	5.5	4.2	
50			6.0	5.2	4.1	
55				4.9	3.7	
60					3.3	
65					3.1	

Traglasten in t mit verstellbarem Nadelausleger (No. 1713.xx) 60.6 t Ballast + 20 t Zentralballast. Oben angeführte Traglasttabellenwerte sind nur zur Information. Für Ihren aktuellen Hub verwenden Sie bitte die Traglastwerte aus dem Traglasttabellenbuch.

# Traglasten - verstellb. Nadelausleger (No. 1713.xx)

## Hauptausleger 65°

### Hauptausleger 25.7 m

Radius (m)	Nadellänge (m)							
	20	29	35	41	50	56	71	83
25.3	t	t	t	t	t	t	t	t
32	22.6	16.8	16.4					
34		15.2	14.9					
38		13.2	12.9	12.6				
40		12.3	12.1	11.8				
44			10.6	10.4	10.0			
46			10.0	9.8	9.4	8.9		
48				9.2	8.8	8.5		
50				8.7	8.3	8.0		
55					7.1	6.7	5.1	
60					6.2	5.5	4.6	
65						4.9	3.9	3.1
70							3.3	2.6
75							2.8	2.2
80							2.4	

### Hauptausleger 37.4 m

Radius (m)	Nadellänge (m)							
	20	29	35	41	50	56	71	83
30.2	t	t	t	t	t	t	t	t
36	16.5	12.7						
38	13.2	11.9						
40	12.1	11.1	10.8					
42		10.4	10.1					
44		9.8	9.5	9.2				
46		9.2	8.9	8.6				
48			8.4	8.1	7.7			
50			7.9	7.6	7.2			
55				6.6	6.2	5.9		
60					5.4	5.1	4.0	
65					4.7	4.4	3.4	
70						3.8	2.9	2.0
75							2.4	
80							2.0	

### Hauptausleger 43.4 m

Radius (m)	Nadellänge (m)						
	20	29	35	41	50	56	71
32.8	t	t	t	t	t	t	t
38	14.0	11.1					
40	11.6	10.4					
42	10.8	9.7	9.4				
46		8.6	8.2	7.9			
48		8.1	7.8	7.5			
50			7.3	7.0	6.4		
55			6.3	6.1	5.5	5.1	
60				5.2	4.8	4.4	
65					4.2	3.8	2.7
70						3.3	2.2
75						2.8	

### Hauptausleger 52.1 m

Radius (m)	Nadellänge (m)					
	20	29	35	41	50	56
36.4	t	t	t	t	t	t
38	10.8					
40	10.3					
42	9.7					
44	9.1	8.4				
46	8.5	7.9				
48		7.5	6.9			
50		7.1	6.6			
55		6.7	6.2	5.7		
60			5.4	5.0	4.3	
65				4.4	3.7	3.3
70					3.2	2.7
					2.8	2.3

### Hauptausleger 55.1 m

Radius (m)	Nadellänge (m)					
	20	29	35	41	50	56
37.7	t	t	t	t	t	t
44	9.8	7.4				
46	8.2	7.0				
48		6.6	6.1			
50		6.3	5.7	5.2		
55			5.0	4.6	3.9	
60			4.4	4.0	3.3	2.8
65				3.4	2.8	2.4
70					2.4	

### Hauptausleger 58.1 m

Radius (m)	Nadellänge (m)				
	20	29	35	41	50
39	t	t	t	t	t
44	8.8				
46	7.6				
48	7.2	6.4			
50		6.1	5.5		
55		5.8	5.2		
60		5.0	4.5	4.1	
65			4.0	3.5	2.9
70				3.1	2.4
					2.0

Traglasten in t mit verstellbarem Nadelausleger (No. 1713.xx) 60.6 t Ballast + 20 t Zentralballast. Oben angeführte Traglasttabellenwerte sind nur zur Information. Für Ihren aktuellen Hub verwenden Sie bitte die Traglastwerte aus dem Traglasttabellenbuch.

# Traglasten - verstellb. Nadelausleger (No. 1713.xx)

## Hauptausleger 45°

### Hauptausleger 25.7 m

Radius (m)	Nadellänge (m)							
	20	29	35	41	50			
t	t	t	t	t	t			
37.3	12.2							
38	12.0							
40	11.2							
46		8.9						
48		8.4						
50			7.6					
55			6.6	6.3				
60				5.5				
65					4.4			
70						3.5		
75						3.0		

### Hauptausleger 37.4 m

Radius (m)	Nadellänge (m)							
	20	29	35	41	50			
t	t	t	t	t	t			
45.6	7.7							
46	7.6							
48	7.1							
55		5.4						
60			4.3					
65				3.4				
75					2.1			

### Hauptausleger 43.4 m

Radius (m)	Nadellänge (m)						
	20	29	35	41			
t	t	t	t	t			
50	5.8						
60		3.8					
65			3.0				
70				2.2			

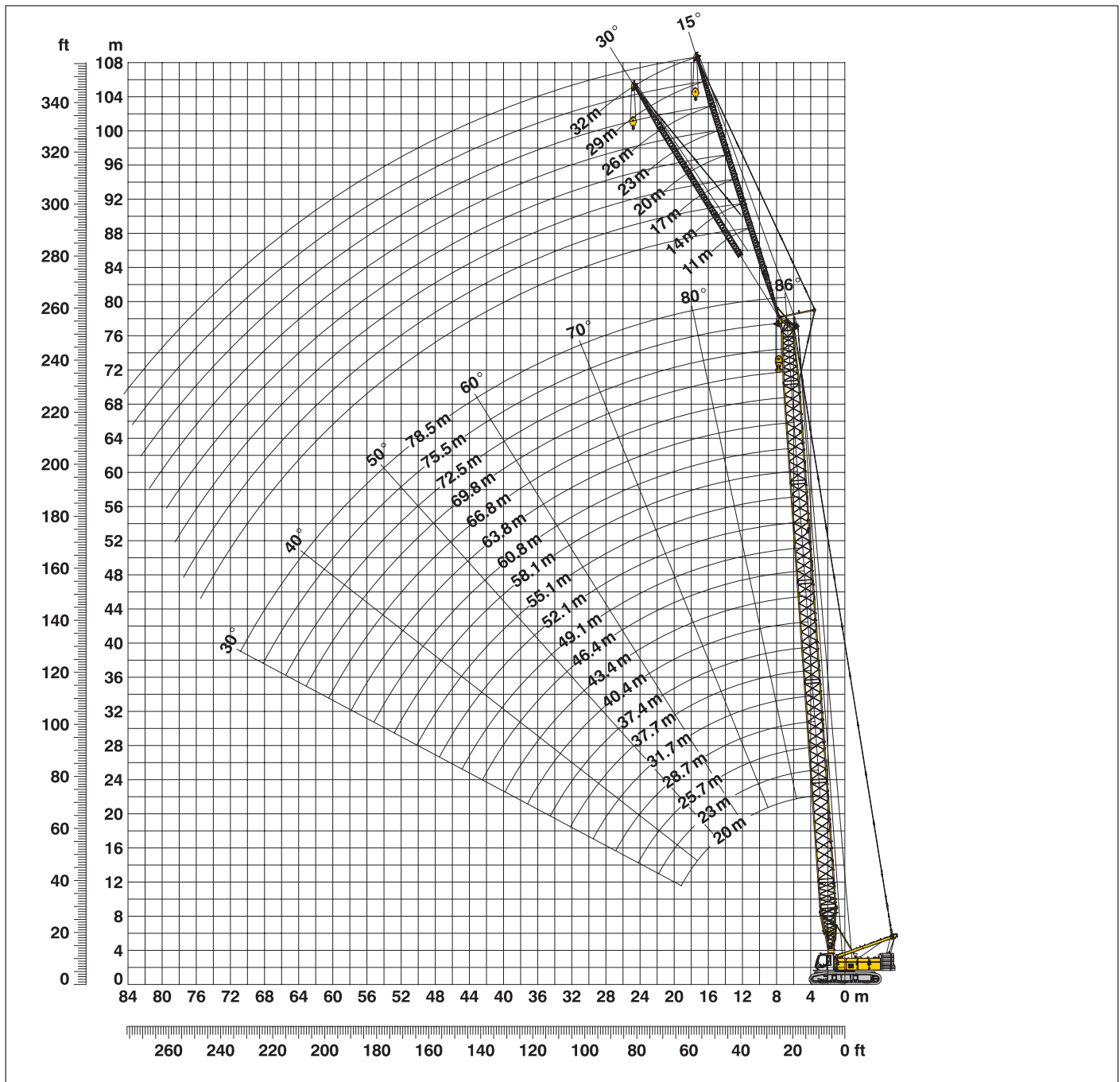
### Hauptausleger 49.1 m

Radius (m)	Nadellänge (m)						
	20	29					
t	t	t					
56	3.5						
65		2.1					

Traglasten in t mit verstellbarem Nadelausleger (No. 1713.xx) 60.6 t Ballast + 20 t Zentralballast. Oben angeführte Traglasttabellenwerte sind nur zur Information. Für Ihren aktuellen Hub verwenden Sie bitte die Traglastwerte aus dem Traglasttabellenbuch.

# Feststehender Nadelausleger (No. 0806.xx) 15° u. 30°

## Hauptausleger 88° - 30°



### Auslegerzusammenbau für Hauptauslegerlängen von 20 m - 78.5 m – s. Tab. 1, Seite 12

#### Konfiguration mit feststehendem Nadelausleger (11 m - 32 m)

	Länge	Anzahl der Nadelauslegerstücke							
Nadelanlenkstück	5.5 m	1	1	1	1	1	1	1	1
Nadel-Z-Stück	3.0 m		1		1		1		1
Nadel-Z-Stück	6.0 m			1	1	2	2	3	3
Nadelkopfstück	5.5 m	1	1	1	1	1	1	1	1
Nadellänge (m)		11	14	17	20	23	26	29	32

# Traglasten - festst. Nadelausleger (No. 0806.xx) Offset 15°

## Hauptausleger 20 m

Radius (m)	Nadellänge (m)			
	11	20	26	32
7	t	t	t	t
10	24.0	14.7		
13	23.7	13.5	7.7	
15	23.3	12.8	7.3	4.5
20	20.8	10.3	6.5	4.1
24	18.7	9.4	5.9	3.8
26	17.6	9.0	5.7	3.7
28	16.6	8.7	5.6	3.6
30	15.4	8.5	5.4	3.5
38		7.4	4.9	3.2
42			4.7	3.2
50				3.1

## Hauptausleger 28.7 m

Radius (m)	Nadellänge (m)			
	11	20	26	32
6.2	24.0			
10	24.0	14.8		
13	24.0	13.8	7.9	
15	23.4	13.2	7.5	5.2
20	21.6	10.8	6.7	4.1
24	20.0	9.9	6.2	3.9
28	18.8	9.4	5.8	3.7
32	17.5	8.9	5.6	3.5
38	13.8	8.3	5.2	3.3
46		7.4	4.8	3.2
50			4.8	3.1
55				3.1

## Hauptausleger 40.4 m

Radius (m)	Nadellänge (m)			
	11	20	26	32
6.6	24.0			
11	24.0	14.1		
13	23.8	13.6	8.6	
16	23.2	12.8	7.2	4.4
20	21.6	10.8	6.6	4.1
28	19.7	9.6	5.9	3.8
36	14.4	8.9	5.4	3.5
44	10.7	8.3	5.0	3.3
48	9.3	8.0	4.9	3.2
55		7.4	4.6	3.1
60			4.6	3.0
65				2.9

## Hauptausleger 52.1 m

Radius (m)	Nadellänge (m)			
	11	20	26	32
7	24.0			
11	23.8	13.5		
14	23.1	12.8	7.2	
16	22.3	12.4	7.1	4.3
24	19.7	10.0	6.2	3.9
32	16.5	9.2	5.7	3.6
40	11.7	8.7	5.3	3.4
48	8.7	8.1	5.0	3.2
55	6.8	7.3	4.8	3.1
65		5.2	4.6	3.0
70			4.5	2.9
75				2.9

## Hauptausleger 58.1 m

Radius (m)	Nadellänge (m)			
	11	20	26	32
7.2	24.0			
11	23.5	13.0		
14	22.2	12.5	7.0	
16	21.5	12.1	6.9	4.9
24	19.0	9.8	6.1	3.8
32	16.2	9.1	5.6	3.6
40	11.5	8.7	5.3	3.4
48	8.4	8.1	5.0	3.2
60	5.3	5.9	4.7	3.0
70		4.1	4.4	2.9
75			3.6	2.9
80				2.8

## Hauptausleger 66.8 m

Radius (m)	Nadellänge (m)			
	11	20	26	32
7.5	22.7			
12	21.3	10.4		
14	20.5	10.4	6.7	
17	19.3	10.1	6.5	4.2
24	17.1	9.3	5.9	3.8
32	15.5	8.6	5.4	3.6
40	11.0	8.1	5.1	3.4
48	7.9	7.6	4.9	3.2
65	4.0	4.5	4.4	3.0
70	3.2	3.7	4.0	2.9
80		2.3	2.6	2.8
85			2.0	2.3

## Hauptausleger 72.5 m

Radius (m)	Nadellänge (m)			
	11	20	26	32
7.7	21.0			
12	19.6	10.5		
14	18.9	10.3	7.1	
17	17.7	9.8	6.3	4.1
24	15.5	8.9	5.7	3.8
32	14.3	8.2	5.3	3.5
40	10.6	7.8	5.0	3.4
48	7.6	7.0	4.7	3.2
55	5.7	6.3	4.5	3.1
65	3.7	4.2	4.1	2.9
75	2.2	2.7	3.0	2.9
80		2.0	2.3	2.6

## Hauptausleger 75.5 m

Radius (m)	Nadellänge (m)			
	11	20	26	32
7.8	19.8			
12	17.9	10.5		
15	17.0	10.1	6.4	
18	16.1	9.6	6.1	3.8
24	14.1	8.8	5.6	3.6
32	12.8	8.2	5.2	3.2
40	10.1	7.7	5.0	3.0
48	7.4	7.0	4.8	2.8
65	3.5	4.0	4.2	2.6
70	2.7	3.2	3.5	2.6
75		2.5	2.8	2.6
80			2.1	2.4

## Hauptausleger 78.5 m

Radius (m)	Nadellänge (m)			
	11	14	20	23
7.9	18.8			
10	17.8	15.7		
12	16.4	14.7	10.0	
13	16.2	14.3	9.9	8.1
16	15.7	13.7	9.5	7.3
24	13.1	10.9	8.5	6.3
32	9.7	9.9	7.8	6.0
48	7.1	7.3	6.8	5.5
55	5.3	5.5	5.8	5.3
65	3.3	3.5	3.9	4.0
70	2.5	2.7	3.0	3.2
75		2.0	2.3	2.5

Traglasten in t mit feststehendem Nadelausleger (No. 0806.xx) 60.6 t Ballast + 20 t Zentralballast. Oben angeführte Traglasttabellenwerte sind nur zur Information. Für Ihren aktuellen Hub verwenden Sie bitte die Traglastwerte aus dem Traglasttabellenbuch.

# Traglasten - festst. Nadelausleger (No. 0806.xx)

Offset 30°

## Hauptausleger 20 m

Radius (m)	Nadellänge (m)			
	11	20	26	32
9	t	t	t	t
15	24.0	10.3		
19	19.0	9.4	5.9	
22	17.0	8.8	5.6	4.1
24	16.2	8.5	5.4	3.5
26	15.3	8.2	5.2	3.4
28	14.7	7.9	5.1	3.3
30	14.3	7.6	4.9	3.3
40		6.8	4.5	3.1
46			4.5	3.1
48				3.1
50				3.0

## Hauptausleger 28.7 m

Radius (m)	Nadellänge (m)			
	11	20	26	32
8.9	t	t	t	t
15	24.0	10.5		
19	20.1	9.7	6.0	
24	18.0	8.9	5.5	3.5
26	17.0	8.7	5.4	3.4
30	15.8	8.2	5.2	3.3
34	14.7	7.8	5.0	3.2
36	14.4	7.6	4.9	3.2
38	13.9	7.4	4.8	3.1
46		7.0	4.6	3.0
50			4.6	3.0
55				3.0

## Hauptausleger 40.4 m

Radius (m)	Nadellänge (m)			
	11	20	26	32
9.3	t	t	t	t
16	23.2	10.1		
19	20.0	9.6	6.8	
24	18.9	9.0	5.4	3.5
30	17.3	8.5	5.1	3.2
38	13.5	7.9	4.8	3.1
42	11.6	7.6	4.7	3.0
46	10.0	7.3	4.6	3.0
48	9.3	7.2	4.5	3.0
55		7.0	4.5	3.0
60			4.5	3.0
65				3.0

## Hauptausleger 52.1 m

Radius (m)	Nadellänge (m)			
	11	20	26	32
9.7	t	t	t	t
16	21.9	9.8		
20	19.1	9.3	5.6	
24	18.3	8.9	5.4	3.4
30	17.2	8.4	5.1	3.2
38	13.0	8.0	4.8	3.1
46	9.5	7.6	4.7	3.0
50	8.2	7.4	4.6	3.0
55	6.9	7.0	4.5	2.9
65		5.3	4.4	2.9
70			4.4	2.9
75				2.9

## Hauptausleger 58.1 m

Radius (m)	Nadellänge (m)			
	11	20	26	32
9.9	t	t	t	t
16	21.1	9.6		
20	18.5	9.2	5.6	
24	17.6	8.7	5.3	3.4
30	16.7	8.3	5.1	3.2
38	12.7	8.0	4.8	3.1
46	9.3	7.7	4.7	3.0
50	7.9	7.5	4.6	3.0
60	5.4	6.1	4.5	2.9
70		4.2	4.3	2.8
75			3.7	2.8
85				2.7

## Hauptausleger 66.8 m

Radius (m)	Nadellänge (m)			
	11	20	26	32
10.2	t	t	t	t
16	19.5	9.9		
20	17.0	8.7	5.3	
24	15.8	8.2	5.1	3.3
32	14.9	7.8	4.8	3.2
40	11.2	7.5	4.6	3.1
48	8.2	7.1	4.5	3.0
55	6.2	6.7	4.4	2.9
65	4.1	4.7	4.2	2.8
70	3.2	3.8	4.2	2.8
80		2.4	2.7	2.8
85			2.1	2.4

## Hauptausleger 72.5 m

Radius (m)	Nadellänge (m)			
	11	20	26	32
10.4	t	t	t	t
17	18.2	8.6		
20	15.7	8.3	6.0	
24	14.6	7.9	5.0	3.3
32	13.5	7.5	4.7	3.2
40	10.9	7.3	4.5	3.0
48	7.9	6.8	4.4	3.0
55	5.9	6.3	4.4	2.9
65	3.8	4.4	4.2	2.8
75	2.2	2.8	3.2	2.8
80		2.1	2.5	2.8
85				2.2

## Hauptausleger 75.5 m

Radius (m)	Nadellänge (m)			
	11	20	26	32
10.5	t	t	t	t
17	17.1	8.6		
22	14.3	8.2	5.0	
24	13.8	8.0	4.9	3.6
32	12.6	7.5	4.7	2.9
40	10.6	7.2	4.5	2.9
48	7.7	6.8	4.4	2.9
55	5.7	6.2	4.3	2.8
65	3.6	4.3	4.2	2.8
75	2.1	2.7	3.0	2.7
80			2.3	2.6
85				2.1

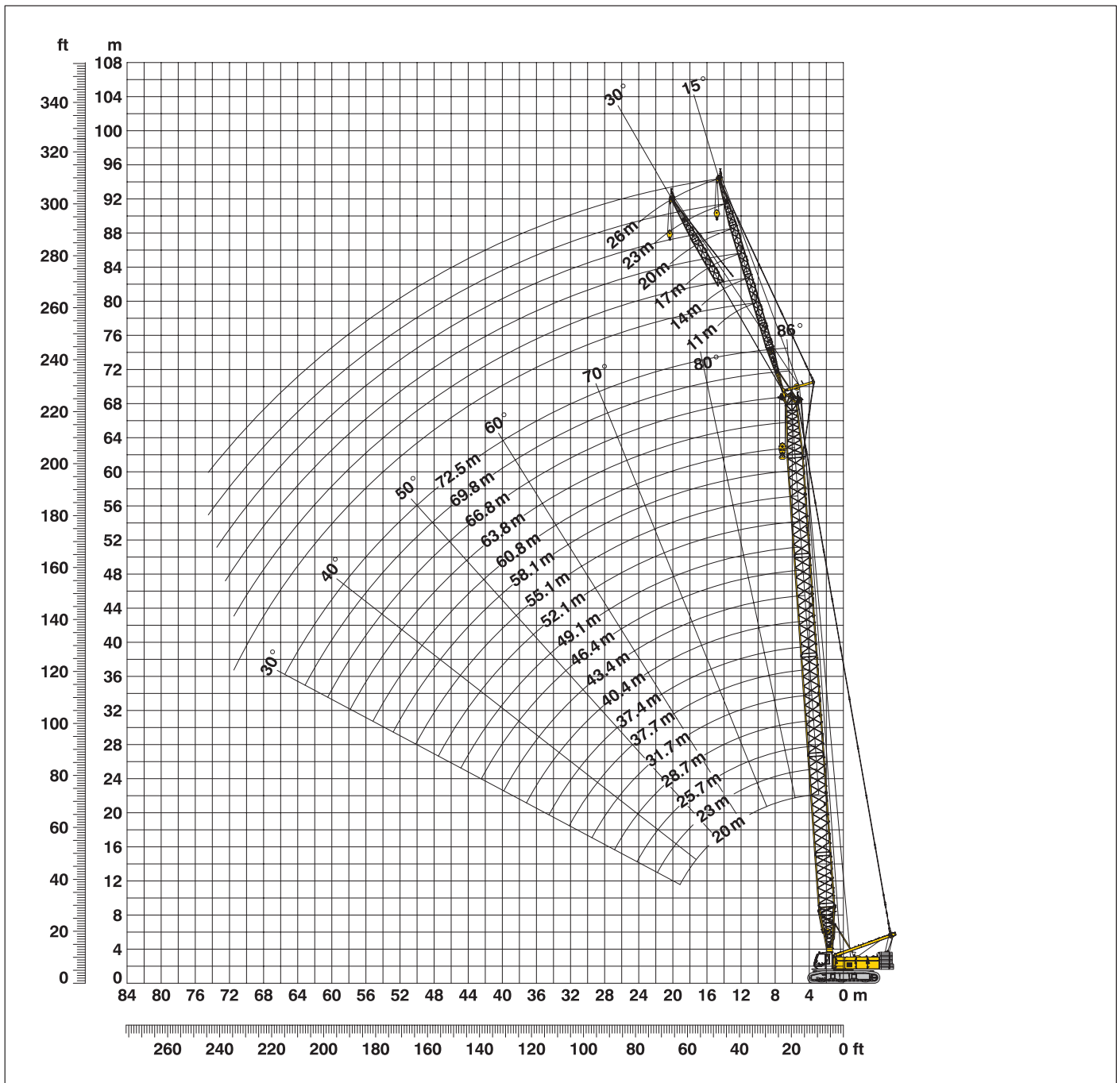
## Hauptausleger 78.5 m

Radius (m)	Nadellänge (m)			
	11	14	20	23
10.6	t	t	t	t
13	16.3	13.5		
17	14.8	12.9	8.2	
19	14.3	12.5	7.9	6.0
24	13.2	11.1	7.5	5.7
32	11.4	10.2	7.2	5.4
40	10.2	9.5	6.9	5.2
48	7.5	7.7	6.6	5.0
65	3.5	3.7	4.2	4.4
70	2.6	2.9	3.3	3.5
75		2.1	2.5	2.7
80				2.0

Traglasten in t mit feststehendem Nadelausleger (No. 0806.xx) 60.6 t Ballast + 20 t Zentralballast. Oben angeführte Traglasttabellenwerte sind nur zur Information. Für Ihren aktuellen Hub verwenden Sie bitte die Traglastwerte aus dem Traglasttabellenbuch.



# Feststehender Nadelausleger (No. 1008.xx) **15° u. 30°** Hauptausleger **88° - 30°**



## Auslegerzusammenbau für Hauptauslegerlängen von 20 m - 72.5 m – s. Tab. 1 , Seite 12 Konfiguration mit feststehendem Nadelausleger (11 m - 26 m)

	Länge	Anzahl der Nadelauslegerstücke					
Nadelanlenkstück	5.5 m	1	1	1	1	1	1
Nadel-Z-Stück	3.0 m		1		1		1
Nadel-Z-Stück	6.0 m			1	1	2	2
Nadelkopfstück	5.5 m	1	1	1	1	1	1
Nadellänge (m)		11	14	17	20	23	26

# Traglasten - festst. Nadelausleger (No. 1008.xx)

## Offset 15°

### Hauptausleger 20 m

Radius (m)	Nadellänge (m)			
	11	14	20	26
5.6	t	t	t	t
7	35.9	35.9		
10	35.9	33.4	24.6	
12	34.9	29.8	22.2	18.1
16	31.6	24.3	18.0	14.3
20	29.7	22.9	15.2	11.9
24	25.2	21.3	14.3	10.5
28	20.5	18.8	13.7	10.2
30	18.6	18.1	13.1	10.2
32		17.2	12.4	10.1
38			11.3	8.8
44				7.7

### Hauptausleger 28.7 m

Radius (m)	Nadellänge (m)			
	11	14	20	26
5.9	t	t	t	t
8	35.9	34.2		
10	35.9	32.9	26.8	
12	35.9	31.7	24.6	17.8
20	31.8	26.7	19.1	13.6
28	20.1	20.3	15.9	11.0
32	16.6	16.8	14.8	10.7
36	13.9	14.2	13.6	10.3
38	12.8	13.0	13.0	10.0
40		12.0	12.4	9.6
46			9.9	8.4
50				7.9

### Hauptausleger 40.4 m

Radius (m)	Nadellänge (m)			
	11	14	20	26
6.3	t	t	t	t
8	35.9	34.5		
10	35.9	33.7	26.9	
13	35.9	32.4	25.3	17.2
16	35.5	31.0	23.2	16.0
24	24.3	24.4	19.3	13.3
32	16.0	16.3	16.2	11.4
40	11.3	11.5	11.8	10.4
48	8.2	8.4	8.7	8.9
50		7.7	8.0	8.3
55			6.7	6.9
60				5.7

### Hauptausleger 46.4 m

Radius (m)	Nadellänge (m)			
	11	14	20	26
6.5	t	t	t	t
8	35.9	33.6		
11	35.9	32.8	25.3	
13	35.6	32.0	24.3	16.6
18	33.2	29.1	21.6	15.0
24	23.9	22.7	18.9	13.3
32	15.7	15.9	16.1	11.4
40	11.0	11.2	11.5	10.5
50	7.3	7.4	7.7	8.0
55		6.1	6.3	6.6
60			5.2	5.4
65				4.4

### Hauptausleger 52.1 m

Radius (m)	Nadellänge (m)			
	11	14	20	26
6.7	t	t	t	t
8	35.9	32.5		
11	35.5	31.8	23.4	
13	34.9	30.7	22.7	15.7
20	28.5	26.2	19.7	13.9
28	19.0	19.0	16.8	12.3
36	12.8	13.0	13.4	10.9
44	9.0	9.2	9.5	9.8
55	5.6	5.8	6.1	6.3
60		4.7	4.9	5.2
65			4.0	4.2
70				3.3

### Hauptausleger 58.1 m

Radius (m)	Nadellänge (m)			
	11	14	20	26
7	t	t	t	t
9	34.8	30.3		
11	33.1	29.4	21.5	
13	31.5	28.1	21.0	15.2
20	26.6	23.1	18.4	13.4
28	18.2	18.3	15.8	11.4
36	12.4	12.7	13.0	10.6
44	8.7	8.8	9.2	9.4
60	4.2	4.3	4.6	4.8
65		3.4	3.6	3.9
70			2.8	3.0
75				2.3

### Hauptausleger 66.8 m

Radius (m)	Nadellänge (m)			
	11	14	20	26
7.3	t	t	t	t
9	27.9	24.3		
11	26.5	23.4	18.4	
14	24.7	22.1	17.6	13.3
20	20.9	19.2	15.7	12.3
28	16.7	15.8	13.5	10.6
36	11.2	11.5	11.5	9.8
44	8.2	8.4	8.7	8.7
48	6.8	7.0	7.3	7.4
55	4.9	5.0	5.3	5.5
65	2.8	2.9	3.2	3.4
70	2.0	2.1	2.4	2.6

### Hauptausleger 69.8 m

Radius (m)	Nadellänge (m)			
	11	14	17	20
7.4	t	t	t	t
9	24.6	20.3		
10	23.0	20.3	18.3	
11	22.7	20.2	18.3	17.1
12	22.3	20.1	18.1	16.2
20	18.7	17.6	16.2	14.6
28	15.2	14.8	13.8	12.6
36	11.2	11.6	11.5	10.8
44	8.0	8.2	8.3	8.4
55	4.7	4.8	5.0	5.1
65	2.6	2.7	2.9	3.0
70			2.1	2.2

### Hauptausleger 72.5 m

Radius (m)	Nadellänge (m)			
	11	14		
7.7	t	t		
9	22.4	19.6		
10	22.2	19.6		
12	21.6	19.3		
20	17.6	16.0		
28	14.6	13.3		
36	11.3	11.3		
40	9.4	9.5		
44	7.9	8.0		
48	6.5	6.6		
55	4.5	4.7		
65	2.5	2.6		

Traglasten in t mit feststehendem Nadelausleger (No. 1008.xx) 60.6 t Ballast + 20 t Zentralballast. Oben angeführte Traglasttabellenwerte sind nur zur Information. Für Ihren aktuellen Hub verwenden Sie bitte die Traglastwerte aus dem Traglasttabellenbuch.

# Traglasten - festst. Nadelausleger (No. 1008.xx) Offset 30°

## Hauptausleger 20 m

Radius (m)	Nadellänge (m)			
	11	14	20	26
t	t	t	t	t
8.3	32.0			
11	27.1	22.6		
14	23.9	19.4	14.3	
18	21.8	16.8	11.9	9.7
20	21.8	15.7	11.2	8.7
22	21.7	15.7	10.6	8.0
24	21.0	15.7	9.9	7.5
26	20.2	15.4	9.7	7.1
30	18.7	14.4	9.7	6.6
34		13.8	9.5	6.6
40			9.1	6.4
46				6.0

## Hauptausleger 28.7 m

Radius (m)	Nadellänge (m)			
	11	14	20	26
t	t	t	t	t
8.6	33.3			
11	30.0	25.5		
15	26.6	22.3	15.2	
18	24.6	20.6	13.5	10.3
20	24.0	19.8	12.8	9.3
24	22.9	18.3	11.8	8.4
28	20.4	17.6	11.1	7.8
32	16.8	16.5	10.9	7.3
38	12.9	13.2	10.2	7.1
40		12.1	9.9	7.0
46			9.4	6.4
50				6.1

## Hauptausleger 40.4 m

Radius (m)	Nadellänge (m)			
	11	14	20	26
t	t	t	t	t
9	35.7			
11	34.4	27.9		
15	30.7	25.3	17.1	
19	27.9	23.0	15.4	11.5
20	27.2	22.7	15.0	11.2
24	24.6	20.9	13.8	10.3
32	16.3	16.6	12.0	8.7
40	11.5	11.7	10.8	7.6
48	8.2	8.5	8.9	6.7
50		7.8	8.2	6.6
55			6.8	6.2
60				5.9

## Hauptausleger 46.4 m

Radius (m)	Nadellänge (m)			
	11	14	20	26
t	t	t	t	t
9.2	34.5			
12	33.0	27.0		
15	30.2	25.2	16.5	
19	27.5	23.1	15.6	11.5
20	26.9	22.6	15.2	11.3
28	19.7	18.9	13.0	9.6
36	13.3	13.6	11.8	8.3
44	9.4	9.7	10.1	7.4
50	7.4	7.6	8.0	6.8
55		6.1	6.5	6.5
60			5.3	5.6
65				4.6

## Hauptausleger 52.1 m

Radius (m)	Nadellänge (m)			
	11	14	20	26
t	t	t	t	t
9.4	32.4			
12	31.0	25.9		
15	28.7	24.3	16.3	
19	26.2	22.4	15.5	11.2
20	25.6	22.0	15.2	11.2
28	19.4	18.3	13.1	9.6
36	13.1	13.4	12.1	8.5
44	9.2	9.4	9.9	7.5
55	5.7	5.9	6.3	6.5
60		4.7	5.1	5.4
65			4.1	4.4
70				3.4

## Hauptausleger 58.1 m

Radius (m)	Nadellänge (m)			
	11	14	20	26
t	t	t	t	t
9.6	29.3			
12	28.2	23.9		
16	25.7	22.3	15.8	
19	24.1	21.0	15.2	11.0
24	21.3	19.0	13.9	10.2
32	15.6	15.8	12.4	9.1
40	10.7	10.9	11.2	8.1
48	7.5	7.7	8.1	7.3
60	4.3	4.5	4.8	5.2
65		3.4	3.8	4.1
70			2.9	3.2
75				2.4

## Hauptausleger 66.8 m

Radius (m)	Nadellänge (m)			
	11	14	20	26
t	t	t	t	t
9.9	23.7			
12	23.1	20.0		
16	21.3	18.9	13.9	
20	19.7	17.4	13.4	9.8
24	18.1	16.2	12.7	9.6
28	16.4	15.1	12.1	9.3
32	14.7	13.8	11.2	8.9
36	12.3	12.5	10.7	8.5
44	8.5	8.8	9.3	7.9
55	5.0	5.2	5.7	6.0
70	2.1	2.2	2.5	2.8
75				2.0

## Hauptausleger 69.8 m

Radius (m)	Nadellänge (m)			
	11	14	17	20
t	t	t	t	t
10	21.8			
12	21.2	18.3		
14	20.5	17.3	14.7	
16	19.7	16.9	14.7	13.1
18	19.0	16.5	14.7	13.0
20	18.3	16.0	14.2	12.7
28	15.4	14.0	12.6	9.9
36	11.8	11.4	10.8	9.5
44	8.3	8.6	8.8	8.7
55	4.9	5.1	5.3	5.5
65	2.7	2.9	3.1	3.3
70		2.0	2.2	2.4

## Hauptausleger 72.5 m

Radius (m)	Nadellänge (m)			
	11	14		
t	t	t		
10.4	19.4			
13	19.1	16.9		
16	18.0	16.1		
20	16.4	14.7		
24	14.9	13.5		
28	13.7	12.4		
36	11.7	10.8		
40	9.8	10.0		
44	8.2	8.4		
48	6.8	7.0		
55	4.8	5.0		
65	2.6	2.8		

Traglasten in t mit feststehendem Nadelausleger (No. 1008.xx) 60.6 t Ballast + 20 t Zentralballast. Oben angeführte Traglasttabellenwerte sind nur zur Information. Für Ihren aktuellen Hub verwenden Sie bitte die Traglastwerte aus dem Traglasttabellenbuch.

**Liebherr-Werk Nenzing GmbH**

Postfach 10, A-6710 Nenzing/Austria

Tel.: +43 50809 41-473

Fax: +43 50809 41-499

[crawler.crane@liebherr.com](mailto:crawler.crane@liebherr.com)

[www.liebherr.com](http://www.liebherr.com)