



Montavimo nurodymai

Quality, Design and Innovation



[home.liebherr.com/fridge-manuals](http://home.liebherr.com/fridge-manuals)




# LIEBHERR

# Bendrieji saugos nurodymai

## Turinys

<b>1</b>	<b>Bendrieji saugos nurodymai.....</b>	<b>2</b>
<b>2</b>	<b>Pastatymo sąlygos.....</b>	<b>3</b>
2.1	Patalpa.....	3
2.2	Prietaiso įmontavimas į virtuvės baldus.....	3
2.3	Kelių prietaisų pastatymas.....	4
2.4	Elektros prijungimas.....	4
<b>3</b>	<b>Pastatymo matmenys.....</b>	<b>5</b>
<b>4</b>	<b>Reikalavimai vėdinimui.....</b>	<b>5</b>
<b>5</b>	<b>Elektros srovės tiekimo prijungimo matmenys....</b>	<b>5</b>
<b>6</b>	<b>Vandens jungtis.....</b>	<b>5</b>
6.1	Vandens jungties matmenys.....	5
6.2	Vandens slėgis.....	6
<b>7</b>	<b>Prietaiso transportavimas.....</b>	<b>6</b>
<b>8</b>	<b>Prietaiso išpakavimas.....</b>	<b>6</b>
<b>9</b>	<b>Atstumą iki sienos nustatančių detalių montavimas.....</b>	<b>6</b>
<b>10</b>	<b>Prietaiso pastatymas.....</b>	<b>6</b>
<b>11</b>	<b>Prietaiso ištiesinimas.....</b>	<b>6</b>
<b>12</b>	<b>Pastačius.....</b>	<b>7</b>
<b>13</b>	<b>Pašalinkite pakuotę.....</b>	<b>7</b>
<b>14</b>	<b>Naudojamų piktogramų aiškinimas.....</b>	<b>7</b>
<b>15</b>	<b>Durų atidarymo krypties keitimas.....</b>	<b>8</b>
15.1	Uždarymo amortizatoriaus nuėmimas*.....	8
15.2	Durų nuėmimas.....	9
15.3	Viršutinių atraminių detalių perkėlimas.....	10
15.4	Apatinių atraminių detalių perkėlimas.....	11
15.5	Atraminių durų detalių perkėlimas.....	12
15.6	Rankenų perkėlimas.....	12
15.7	Durų montavimas.....	13
15.8	Durų išlygiavimas.....	14
15.9	Dengiamųjų plokštelių uždėjimas*.....	14
15.10	Uždarymo amortizatoriaus montavimas.....	14
<b>16</b>	<b>Prietaiso prijungimas prie vandens tiekimo linijos.....</b>	<b>15</b>
16.1	Žarnos prijungimas.....	15
16.2	Vandens sistemos tikrinimas.....	16
<b>17</b>	<b>Prietaiso prijungimas prie elektros srovės tiekimo linijos.....</b>	<b>16</b>

Gamintojas nuolat tobulina visus tipus ir modelius. Todėl, pasilikdami teisę keisti formą, įrangą ir technologiją, tikimės Jūsų supratimo.

Pikto-grama	Paaiškinimas
	<b>Perskaitykite instrukciją</b> Su savo naujojo prietaiso privalumais susipažinsite atidžiai perskaitę nurodymus, pateiktus šioje instrukcijoje.

Pikto-grama	Paaiškinimas
	<b>Papildomos instrukcijos rasite internete</b> Skaitmeninę instrukciją su papildoma informacija ir kitomis kalbomis rasite internete pagal QR kodą šios instrukcijos priekiniame puslapyje arba įvedę techninės priežiūros numerį ties <a href="http://home.liebherr.com/fridge-manuals">home.liebherr.com/fridge-manuals</a> . Techninės priežiūros numeris nurodytas specifikacijų lentelėje:  <i>Fig. Atvaizdo pavyzdys</i>
	<b>Prietaiso tikrinimas</b> Patikrinkite visas dalis, ar nėra transportavimo pažeidimų. Jei turite pretenzijų, kreipkitės į prekybos atstovą arba į klientų aptarnavimo tarnybą.
	<b>Nuokrypiai</b> Ši instrukcija galioja daugiau nei vienam modeliui, todėl joje gali pasitaikyti neatitikimų. Skirsniai, skirti tik tam tikriems prietaisams, pažymėti žvaigždute (*).
	<b>Nurodymai atlikti tam tikrus veiksmus ir atliktų veiksmų rezultatas</b> Nurodymai atlikti tam tikrus veiksmus pažymėti ▶. Atliktų veiksmų rezultatai pažymėti ▷.
	<b>Vaizdo įrašai</b> Vaizdo įrašus apie prietaisus rasite Liebherr-Hausgeräte YouTube kanale.

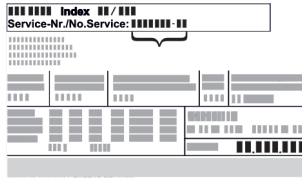
### Atvirojo kodo licencijos:

Prietaise yra programinės įrangos komponentų, kurie naudoja atvirojo kodo licencijas. Informacijos apie naudojamas atvirojo kodo licencijas rasite čia: [home.liebherr.com/open-source-licences](http://home.liebherr.com/open-source-licences)

## 1 Bendrieji saugos nurodymai

- Rūpestingai saugokite montavimo instrukciją, kad galėtumėte bet kada ja pasinaudoti.
- Jeigu prietaisą perduosite toliau, tuomet perduokite montavimo instrukciją kitiems savininkams.
- Norėdami tinkamai ir saugiai naudotis prietaisu, prieš įrengdami ir naudodamiesi atidžiai perskaitykite montavimo instrukciją. Visada laikykitės joje pateiktų nurodymų, saugos ir įspėjamųjų nuorodų. Jie / jos yra svarbūs (-ios), norint saugiai ir nepriekaištingai įrengti bei eksploatuoti prietaisą.
- Iš pradžių perskaitykite bendrąsias saugos nuorodas, pateiktas **naudojimo instruk-**

**cijos**, kuri yra šios montavimo instrukcijos dalis, skyriuje „Bendrosios saugos nuorodos“, ir jų laikykitės. Jei šios **naudojimo instrukcijos** neberasite, **ją** galite atsisiųsti internete, įvesdami techninės priežiūros numerį [home.liebherr.com/fridge-manuals](http://home.liebherr.com/fridge-manuals). Techninės priežiūros numeris nurodytas specifikacijų lentelėje:



- Kai įrengiate prietaisą, laikykitės kituose skyriuose pateiktų įspėjimų ir kitų specialiųjų nuorodų:

	PAVOJUS	žymi tiesioginę pavojingą situaciją, kurios pasekmė, jeigu nepavyko išvengti, yra mirtis arba sunkūs kūno sužalojimai.
	ĮSPĖJIMAS	žymi pavojingą situaciją, kurios pasekmė, jeigu nepavyko išvengti, gali būti mirtis arba sunkūs kūno sužalojimai.
	ATSARGIAI	žymi pavojingą situaciją, kurios pasekmė, jeigu nepavyko išvengti, gali būti lengvi arba vidutinio sunkumo kūno sužalojimai.
	DĖMESIO	žymi pavojingą situaciją, kurios pasekmė, jeigu nepavyko išvengti, gali būti daiktų sugadinimas.
	Pastaba	žymi naudingus nurodymus ir patarimus.

## 2 Pastatymo sąlygos



### ĮSPĖJIMAS

Gaisro pavojus dėl drėgmės! Sudrėkus maitinimo laidui arba srovę tiekiančioms detalėms, gali įvykti trumpasis jungimas.

- Prietaisas skirtas naudoti uždaroje patalpose. Nenaudokite prietaiso atvirose vietose, taip pat ten, kur kaupiasi drėgmė arba kur užtrykšta vanduo.

Naudojimo paskirtis

- Statykite ir naudokite prietaisą tik uždaroje patalpose.

### 2.1 Patalpa



### ĮSPĖJIMAS

Bėgantis šaltnešis ir alyva! Gaisras. Prietaiso viduje esantis šaldymo agentas yra nekenksmingas aplinkai, tačiau degus. Esanti alyva yra taip pat degi. Esant atitinkamai didelei koncentracijai ir sąlyčiui su išoriniu šilumos šaltiniu, bėgantis šaltnešis ir alyva gali užsidegti.

- Nepažeiskite šaltnešio sistemos vamzdelių ir kompresoriaus.

- Optimali įrengimo vieta yra sausa ir gerai vėdinama patalpa.
- Jei prietaisas statomas labai drėgnoje aplinkoje, ant jo išorinės sienelės gali kondensuotis vanduo. Prietaiso pastatymo vietoje visada stenkitės užtikrinti gerą oro cirkuliaciją.
- Kuo daugiau šaltnešio yra Jūsų prietaise, tuo didesnė turi būti patalpa, kurioje stovi prietaisas. Per mažose patalpose, atsiradus nuotėkiui, gali susidaryti degus dujų ir oro mišinys. Vietai, kurioje statomas Jūsų prietaisas, 8 g šaltnešio būtina skirti ne mažiau nei 1 m<sup>3</sup>. Duomenys apie šaltnešio kiekį nurodyti duomenų lentelėje, pritvirtintoje prietaiso viduje.

#### 2.1.1 Pagrindas patalpoje

- Grindys stovėjimo vietoje turi būti horizontalios ir lygios.
- Prietaiso pagrindas turi būti tokia pačia aukštyje, kaip ir nelygios grindys.

#### 2.1.2 Padėties nustatymas patalpoje

- Nestatykite prietaiso į vietą, neapsaugotą nuo tiesioginių saulės spindulių, šalia radiatoriaus ir pan.
- Prietaisą galite statyti iš karto šalia orkaitės.
- Jei prietaisą statote iš karto šalia orkaitės, gali šiek tiek padidėti energijos sąnaudos. Tai priklauso nuo orkaitės naudojimo trukmės ir naudojimo intensyvumo.
- Prietaisą galine puse ir, naudodami pridėdamas atstumą iki sienos nustatančias detales (žr. toliau), visada statykite tiesiai prie sienos.

## 2.2 Prietaiso įmontavimas į virtuvės baldus

Prietaiso galite statyti tarp spintelėlių.

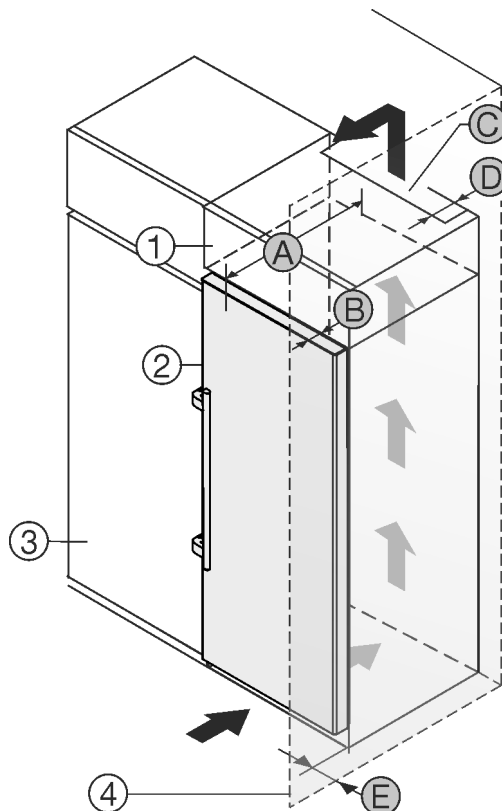


Fig. 1

(1) Uždedama spintelė  
(2) Prietaisas

(B) Durų gylis  
(C) Vėdinimo angos skerspjūvis

# Pastatymo sąlygos

- (3) Virtuvės spinta                      (D) Atstumas iki galinės prietaiso pusės  
 (4) Sieną                                    (E) Atstumas iki prietaiso pusės  
 (A) Prietaiso gylis

Prietaisą galite statyti iš karto šalia virtuvės spintelės Fig. 1 (3).

Galinėje uždedamos spintelės pusėje turi likti tarpas ventiliacijai, kurio gylis Fig. 1 (D) būtų per visą uždedamos spintelės plotį.

Po patalpos lubomis turi būti laikomasi vėdinimo angos skerspjūvio Fig. 1 (C).

Jei prietaisas su lankstais statomas greta sienos Fig. 1 (4), mažiausias atstumas tarp prietaiso ir sienos turi būti 57 mm. Tai atitinka rankenų išsikišimą esant atvertoms durims.

Kad durys atsidarytų iki galo, palyginti su šaldytuvo priekiu, prietaisas turi išsikišti bent per savo durų gylį Fig. 1 (B). Priklausomai nuo virtuvės spintelėlių Fig. 1 (3) gylio ir atstumo iki sienos nustatančių detalių naudojimo, prietaisas gali išsikišti daugiau.

Prietaisai su svirtine rankena:	
A	675 mm <sup>x</sup>
B	75 mm
C	min. 300 cm <sup>2</sup>
D	min. 50 mm
E	min. 57 mm

<sup>x</sup> Naudojant atstumą iki sienos nustatančias detales, matmuo padidėja 15 mm (žr. 9 Atstumą iki sienos nustatančių detalių montavimas).

## Pastaba

Durų atidarymo kampo ribojimo iki 90° komplektą prietaisuose su uždarymo amortizatoriumi galima įsigyti iš klientų aptarnavimo tarnybos.\*

Įsitikinkite, kad laikomasi šių sąlygų:

- laikomasi nišos matmenų.
- laikomasi reikalavimų vėdinimui (žr. 4 Reikalavimai vėdinimui).

## 2.3 Kelių prietaisų pastatymas

Prietaisai suprojektuoti skirtingiems pastatymo būdams. Jei norite pastatyti kelis prietaisus vieną šalia kito arba vieną ant kito, įsitikinkite, kad laikomasi šių reikalavimų:

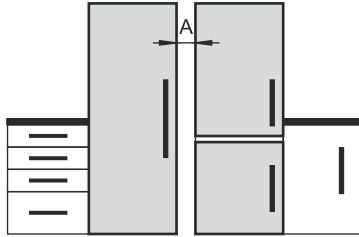
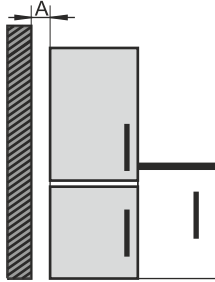
- Prietaisus statykite vieną šalia kito arba vieną virš kito tik tuo atveju, jei jie yra tam suprojektuoti.
- Atkreipkite dėmesį į nuorodas ir toliau pateiktą lentelę.

## PRANEŠIMAS

Gedimo pavojus dėl vandens kondensato!

- ▶ Nestatykite prietaiso iš karto šalia kito šaldytuvo / šaldiklio.

Modelis	Pastatymo būdas
Visi modeliai	Po vieną
Modeliai, kurių pavadinimas prasideda S....	„Side-by-Side“ (SBS)

Modelis	Pastatymo būdas
Modeliai be šoninių sienelių šildymo	 <p><b>Vienas šalia kito:</b> statykite prietaisus <b>A</b> 70 mm atstumu tarp prietaisų.</p> <p>Jei nesilaikysite šio atstumo, ant šoninių sienelių tarp prietaisų susidarys kondensato.</p>  <p><b>Prie išorinės sienos:</b> statykite <b>A</b> atstumu, kaip statote vieną šalia kito.</p> <p>Jei nesilaikysite šio atstumo, ant šoninės prietaiso sienelės gali susidaryti kondensato.</p>

Modeliai ir jų pastatymo būdas

Prietaisus surinkite pagal atskirą montavimo instrukciją.

## 2.4 Elektros prijungimas



### ĮSPĖJIMAS

Gaisro pavojus netinkamai pastačius!

Kai tinklo kabelis arba kištukas liečia galinę prietaiso pusę, prietaiso vibracija gali pažeisti tinklo kabelį arba kištuką, todėl gali įvykti trumpasis jungimas.

- ▶ Atkreipkite dėmesį į tai, kad kai statote prietaisą tinklo kabelis nebūtų prispaustas po prietaisu.
- ▶ Pastatykite prietaisą taip, kad kištukai arba tinklo kabeliai nesiliestų.
- ▶ Į galinės prietaiso pusės srityje esančius kištukinius lizdus nejunkite jokių prietaisų.
- ▶ Keliagubų kištukinių lizdų arba skirstomųjų juostelių ir kitų elektroninių prietaisų (pvz., halogeninių transformatorių) **negalima** montuoti ir naudoti galinėje prietaisų pusėje.

### 3 Pastatymo matmenys

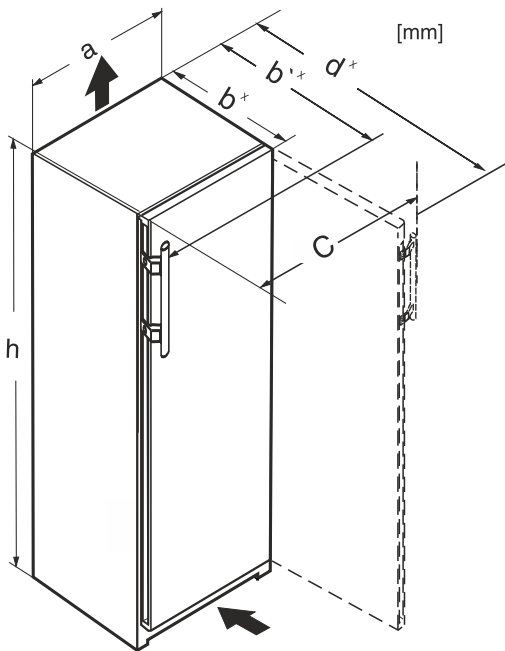


Fig. 2

Matmenys su svirtine rankena (mm):						
	h	a	b	b'	c	d
(S)FN.. 52..i	1855	597	675 <sup>x</sup>	719 <sup>x</sup>	654	1222 <sup>x</sup>

<sup>x</sup> Prietaisų su pridedamomis atstumą iki sienos nustatančiomis detalėmis matmuo padidėja 15 mm (žr. 9 Atstumą iki sienos nustatančių detalių montavimas).

### 4 Reikalavimai vėdinimui

#### PRANEŠIMAS

Pažeidimo pavojus dėl perkaitimo esant nepakankamam vėdinimui!

Esant nepakankamam vėdinimui, gali būti pažeistas kompresorius.

- ▶ Užtikrinkite pakankamą vėdinimą.
- ▶ Laikykitės vėdinimo reikalavimų.

Jei prietaisas integruojamas į virtuvės baldus, būtina laikytis šių reikalavimų vėdinimui:

- Galioja tokia pagrindinė taisyklė: kuo didesnis ventiliacinio tarpo skerspjūvis, tuo prietaisas naudoja mažiau energijos.

### 5 Elektros srovės tiekimo prijungimo matmenys

Elektros srovės prijungimo jungtis yra galinėje prietaiso pusėje. Kad galėtumėte saugiai prijungti savo prietaisą, įsitinkinkite, kad įvykdytos šios sąlygos:

- Elektros srovės tiekimo jungties matmenys yra žinomi ir jų laikomasi. Žr. lentelę apačioje.
- Elektros srovės tiekimas prijungiamas pagal instrukciją. (žr. 17 Prietaiso prijungimas prie elektros srovės tiekimo linijos)

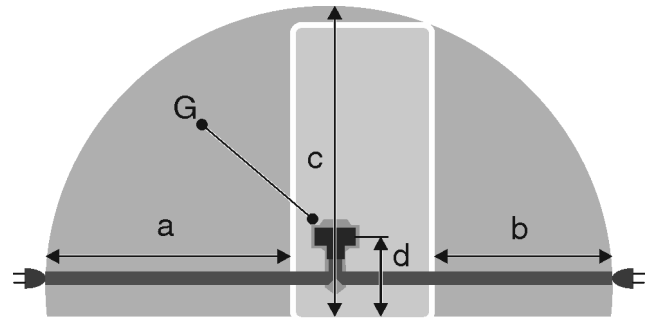


Fig. 3 Šaldytuvai su šaldikliais / šaldikliai / prietaisai su BioFresh visame skyriuje

- (a) Maksimalus turimas prijungimo prie tinklo laido ilgis
- (b) Maksimalus turimas prijungimo prie tinklo laido ilgis
- (c) Maksimalus turimas vertikalus prijungimo prie tinklo laido ilgis
- (d) Atstumas nuo prietaiso kištuko iki grindų
- (G) Prietaiso kištukas

600 mm pločio prietaisams:	
a	~ 1800 mm
b	~ 1400 mm
c	~ 2100 mm
d	~ 200 mm

### 6 Vandens jungtis

Jei Jūsų prietaisas yra su stacionaria vandens jungtimi, prie jo pridedama atitinkama žarna.

#### Pastaba

Kito ilgio žarną galite įsigyti kaip priedą.

Vandens jungties matmenų apžvalga:	(žr. 6.1 Vandens jungties matmenys)
Reikalavimai vandens slėgiui:	(žr. 6.2 Vandens slėgis)
Vandens prijungimas:	(žr. 16 Prietaiso prijungimas prie vandens tiekimo linijos)

#### 6.1 Vandens jungties matmenys

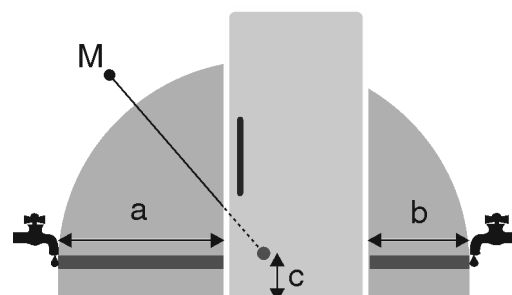


Fig. 4

- (a) Maks. žarnos ilgis
- (b) Maks. žarnos ilgis
- (c) Atstumas nuo magnetinio vožtuvo iki grindų
- (M) Magnetinis vožtuvas

a	b	c
~ 1300 mm	~ 950 mm	~ 150 mm



# Prietaiso transportavimas

## 6.2 Vandens slėgis

Vandens prijungimo linija ir magnetinis prietaiso vožtuvas tinkami vandens slėgiui iki 1 MPa (10 bar).

Norėdami įsitikinti, kad Jūsų prietaisas nepriekaištingai veikia (patikrinkite pratakos kiekį, ledo gabalėlių dydį, triukšmo lygį), išlaikykite tokį vandens slėgį:

Vandens slėgis:	
bar	MPa
nuo 1,5 iki 6,2	nuo 0,15 iki 0,62

Jei slėgis yra aukštesnis nei 6,2 bar:

- ▶ Priekyje prijunkite slėgio reduktorių.
- ▶ Prijunkite vandens jungtį. (žr. 16 Prietaiso prijungimas prie vandens tiekimo linijos)

## 7 Prietaiso transportavimas

**Transportuodami prietaisą atkreipkite dėmesį j tai:**

- ▶ Transportuokite prietaisą pastatyta.
- ▶ Transportuokite prietaisą, padedami dviejų asmenų.

**Pirmą kartą pradėdami eksploatuoti:**

- ▶ transportuokite prietaisą supakuotą.

**Kai prietaisas transportuojamas po pirmosios eksploatacijos pradžios (pvz., persikraustant arba valant):**

- ▶ ištuštinkite prietaisą;
- ▶ užfiksuokite duris, kad jos netikėtai atsidarytų.

## 8 Prietaiso išpakavimas

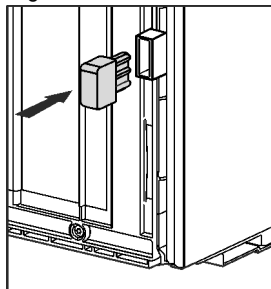
Jeigu prietaisui buvo padaryta žalos, iš karto, prieš prijungdami prietaisą, kreipkitės į tiekėją.

- ▶ Patikrinkite prietaisą ir pakuotę, ar nėra transportavimo pažeidimų. Jei manote, kad yra kokių nors pažeidimų, nedelsdami kreipkitės į tiekėją.
- ▶ Nuo galinės prietaiso pusės ir šoninių sienelių nuimkite visas medžiagas, kurios gali trukdyti tinkamai pastatyti arba vėdintis.
- ▶ Nuimkite nuo prietaiso visas apsaugines plėveles. Tuo metu nenaudokite smailių arba aštrių daiktų!

## 9 Atstumą iki sienos nustatančių detalių montavimas

Naudojant atstumą iki sienos nustatančias detales, Jūsų prietaisas pasieks deklaruotąsias elektros sąnaudas ir, esant didelei aplinkos drėgmei, nesudarys kondensato. Be atstumą iki sienos nustatančių detalių veiks visos prietaiso funkcijos, tačiau bus šiek tiek didesnės energijos sąnaudos.

Jei naudojate su atstumą iki sienos nustatančiomis detalėmis, prietaiso gylis padidėja maždaug 15 mm.



- ▶ Prietaisas su pridedamomis atstumą iki sienos nustatančiomis detalėmis: Atstumą iki sienos nustatančias detales įstatykite galinėje prietaiso pusėje, kairėje ir dešinėje pusėse apačioje.

## 10 Prietaiso pastatymas



### PERSPĖJIMAS

Pavojus susižeisti dėl sunkaus prietaiso!

- ▶ Prietaisą į jo pastatymo vietą turi transportuoti du asmenys.



### ĮSPĖJIMAS

Gaisro pavojus dėl trumpojo jungimo!

- ▶ Prieš statydami prietaisą: nelenkite, nesuspauskite ir nepažeiskite maitinimo laido.
- ▶ Neeksploatuokite prietaiso su pažeistu maitinimo laidu.



### ĮSPĖJIMAS

Pavojus susižaloti ir apgadinti dėl nestabilaus prietaiso! Prietaisas gali apvirsti.

- ▶ Pritvirtinkite prietaisą pagal nurodymus.



### ĮSPĖJIMAS

Pavojus susižeisti ir sugadinti prietaisą!

- ▶ Nedėkite ant prietaiso šilumą skleidžiančių aparatų, pvz., mikrobangų krosnelės, skrudintuvo ir pan.!

Įsitinkite, kad laikomasi šių sąlygų:

- Perstumkite prietaisą tik tuščią.
- Statykite prietaisą tik padedami kito asmens.

- ▶ Paimkite maitinimo laidą iš priedų.
- ▶ Įstatykite maitinimo laido „šaltojo prijungimo“ jungtį iki galo į prietaiso kištuką galinėje prietaiso pusėje. Patikrinkite, ar tvirtai laikosi „šaltojo prijungimo“ jungtis.
- ▶ Prireikus naudodami virvutę, nutieskite tinklo kištuką laisvai prieinamo kištukinio lizdo link.

## 11 Prietaiso ištiesinimas

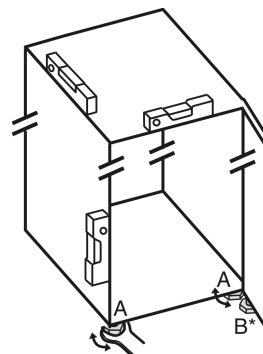


Fig. 5

- ▶ Išsukite reguliavimo kojeles Fig. 5 (A) pridedamu veržliarakčiu ir naudodami gulsčiuką, kol prietaisas stovės tvirtai ir lygiai.



### PERSPĖJIMAS

Pavirtus ir iškritus prietaiso durims, kyla pavojus susižeisti ir sugadinti prietaisą!\*

Jeį papildoma reguliavimo kojelė apatinėje atraminėje gembėje blogai priglunda prie žemės, gali iškristi durelės arba apvirsti prietaisas. Dėl to galima patirti materialinės žalos ir sužalojimų.

- ▶ Išsukite papildomą reguliavimo kojelę nuo atraminės gembės pagal instrukciją.

- ▶ Išsukite reguliavimo kojelę *Fig. 5 (B)* atraminėje gembėje, naudodami pridedamą veržliaraktį, kol ji priglus prie žemės.
- ▶ Pasukite reguliavimo kojelę *Fig. 5 (B)* dar 90°.
- ▷ Prietaisas išlygiuotas.

## 12 Pastačius

- ▶ Nuo visų išorinių prietaiso korpuso paviršių pašalinkite apsaugines plėveles.\*
- ▶ Nuimkite visas detales, užtikrinančias saugumą transportavimo metu.
- ▶ Išvalykite prietaisą. (žr. naudojimo instrukciją)
- ▶ Užsirašykite tipą (modelį, numerį), prietaiso pavadinimą, prietaiso / serijos numerį, pirkimo datą ir pardavėjo adresą.

## 13 Pašalinkite pakuotę



### ĮSPĖJIMAS

- ▶ Pavojus uždusti dėl pakavimo medžiagų ir plėvelės!
- ▶ Neleiskite vaikams žaisti pakavimo medžiagomis.

Pakuotė pagaminta iš pakartotinai panaudojamų medžiagų:

- gofruotojo kartono / kartono;
- dalių iš putų polistirolo;
- polietileninių plėvelių ir maišelių;
- polipropileninių tvirtinimo juostų;
- vinimis sukaltų medinių rėmų su polietilenu poveržle\*
- ▶ Pakuotės medžiagas pristatykite į oficialų atliekų surinkimo ir perdirbimo punktą.

## 14 Naudojamų piktogramų aiškinimas

	Atliekant šį veiksmą, kyla pavojus susižaloti! Laikykitės saugos nuorodų!
	Instrukcija galioja daugiau nei vienam modeliui. Ši veiksmą atlikite tik tuo atveju, jei jis galioja Jūsų prietaisui.
	Norėdami sumontuoti, laikykitės išsamaus aprašymo, pateikto instrukcijos tekstinėje dalyje.
	Skirsnis galioja arba prietaisui su vieneriomis durimis, arba prietaisui su dvejomis durimis.
	Pasirinkite iš alternatyvų: prietaisas su dešinėje pusėje tvirtinamomis durimis arba prietaisas su kairėje pusėje tvirtinamomis durimis.
	Reikalingas montavimo veiksmas IceMaker ir (arba) InfinitySpring.

	Varžtus tik atlaisvinkite arba šiek tiek priveržkite.
	Tvirtai priveržkite varžtus.
	Patikrinkite, ar kitą darbo veiksmą reikia atlikti Jūsų modeliui.
	Patikrinkite, ar naudojamos konstrukcinės dalys tinkamai sumontuotos / tinkamoje padėtyje.
	Išmatuokite nurodytus matmenis ir, jei reikia, juos pakoreguokite.
	Montavimo įrankis: metras.
	Montavimo įrankis: akumuliatorinis suktuvas ir įdėklas Kad būtų lengviau pasiekti varžtus, rekomenduojama naudoti ilgą antgalį.
	Montavimo įrankis: gulsčiukas
	Montavimo įrankis: 7 ir 10 dydžio veržliarakčiai
	Šiam darbo veiksmui reikia dviejų asmenų.
	Darbo veiksmas vyksta pažymėtoje prietaiso vietoje.
	Pagalbinė montavimo priemonė: špagatas
	Pagalbinė montavimo priemonė: kampamatis

# Durų atidarymo krypties keitimas

	Pagalbinė montavimo priemonė: atsuktuvas
	Pagalbinė montavimo priemonė: žirkklės
	Pagalbinė montavimo priemonė: žymiklis, nuvalomas
	Priedai: išimkite konstrukcines dalis
	Nereikalingas konstrukcines dalis tinkamai utilizuokite.

## 15 Durų atidarymo krypties keitimas

Įrankis

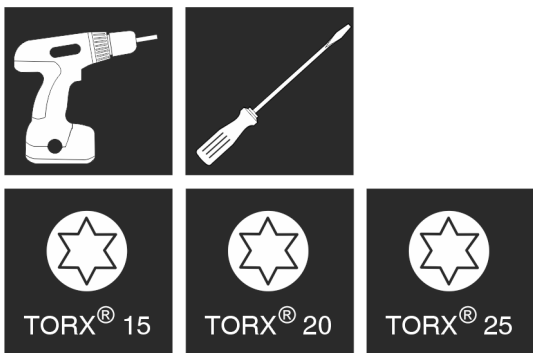


Fig. 6

### PRANEŠIMAS

Pažeidimo pavojus dėl durų susidūrimo!

Prietaisų pažeidimas statant Side-by-Side. Jei du prietaisus statote vieną šalia kito, juos išdėstydami Side-by-Side, abiejų prietaisų durų atidarymo kryptis nurodyta gamykloje.

► Pastatymas Side-by-Side: nekeiskite durų atidarymo krypties.

Prietaisams **su uždarymo amortizatoriumi** galioja skirsniai:\*

- Prietaisams **su** uždarymo amortizatoriumi
- Visiems prietaisams

Prietaisams **be uždarymo amortizatoriaus** galioja skirsniai:\*

- Prietaisams **be** uždarymo amortizatoriaus
- Visiems prietaisams

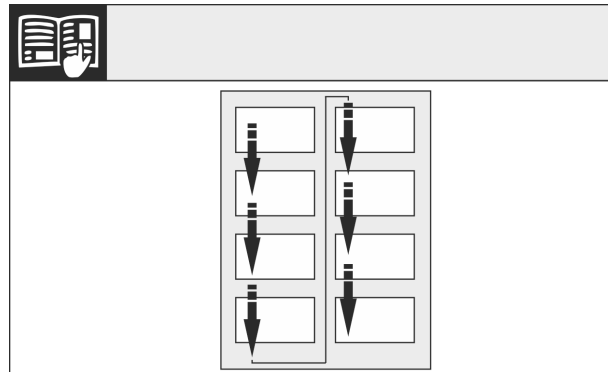


Fig. 7

Atkreipkite dėmesį į lazerio kryptį.

## 15.1 Uždarymo amortizatoriaus nuėmimas\*

Prietaisams su uždarymo amortizatoriumi:\*

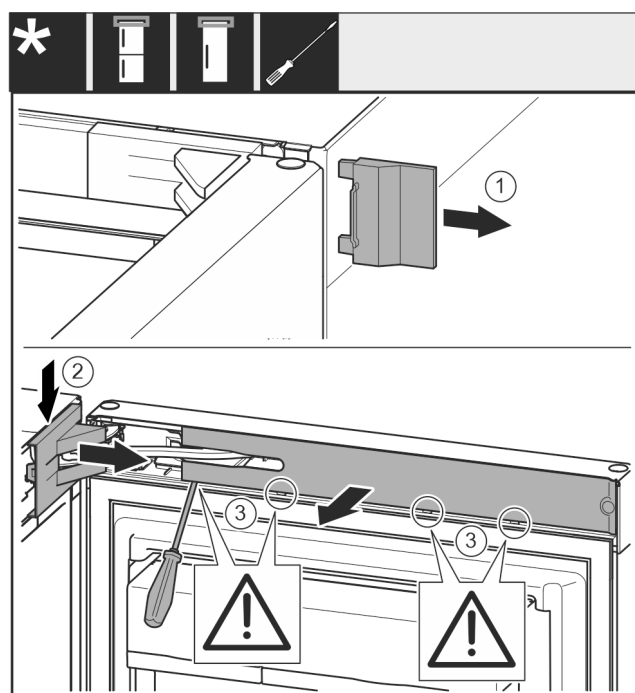


Fig. 8

► Atidarykite duris.

### PRANEŠIMAS

Pažeidimo pavojus!

Jeigu bus pažeistas durų tarpiklis, durys gali tinkamai neužsidaryti, o vėsinimas bus nepakankamas.

► Nepažeiskite durų tarpiklio atsuktuvu!

- Nuimkite dengiamąją plokštelę Fig. 8 (1).
- Atfiksukite atraminės gembės dengiamąją plokštelę Fig. 8 (2) ir ją atlaisvinkite.
- Nuimkite atraminės gembės dengiamąją plokštelę Fig. 8 (2).
- Išdrožiniu atsuktuvu atfiksukite apdailos skydelį Fig. 8 (3) ir pasukite jį į šoną.



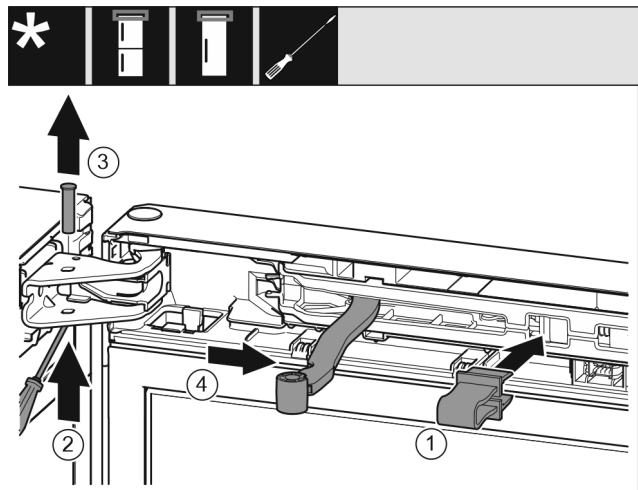


Fig. 9



## PERSPĖJIMAS

Suspaudimo pavojus dėl susiskleidžiančio lanksto!

► Užfiksuokite fikساتorių.

- Fikساتorių Fig. 9 (1) užfiksuokite angoje.
- Išstumkite kaištį Fig. 9 (2).
- Išimkite kaištį Fig. 9 (3) į viršų.
- Pasukite lankstą Fig. 9 (4) durų kryptimi.

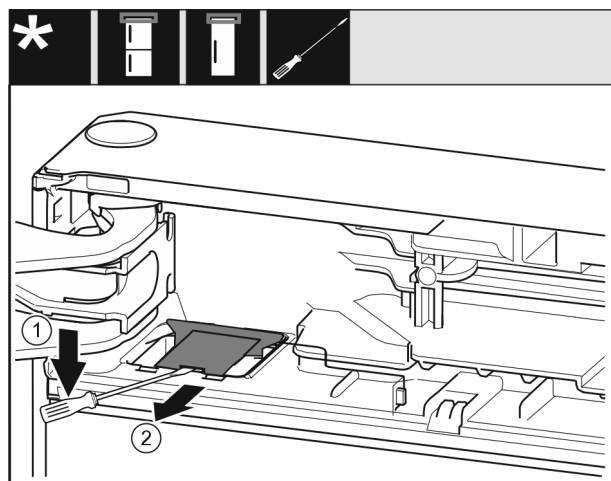


Fig. 10

- Išdrožiniu atsuktuvu atfiksuokite dengiamąją plokštelę Fig. 10 (1).
- Išimkite dengiamąją plokštelę Fig. 10 (2).

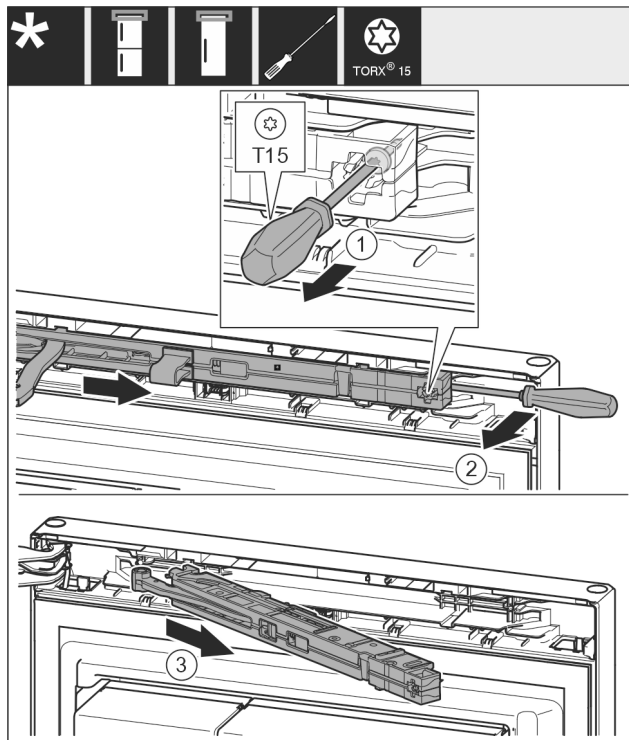


Fig. 11

- Atlaisvinkite uždarymo amortizatoriaus mazgą varžtą Fig. 11 (1) atsuktuvu 14 mm.
- Uždarymo amortizatoriaus mazgą Fig. 11 (2) rankenos pusėje atsuktuvu nuimkite į priekį.
- Ištraukite uždarymo amortizatoriaus mazgą Fig. 11 (3).

## 15.2 Durų nuėmimas

### Pastaba

- Prieš išimdami duris, iš durų lentynėlių išimkite maisto produktus, kad jie neiškristų.

Prietaisams be uždarymo amortizatoriaus:\*

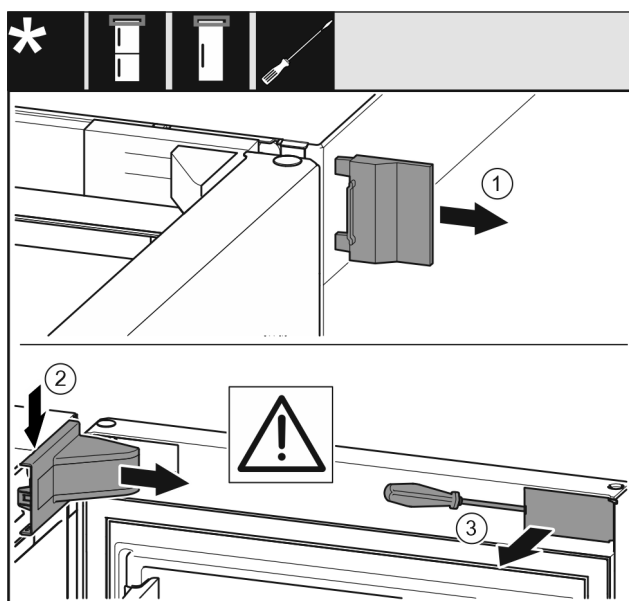


Fig. 12 \*

- Atidarykite duris.\*

# Durų atidarymo krypties keitimas

## PRANEŠIMAS

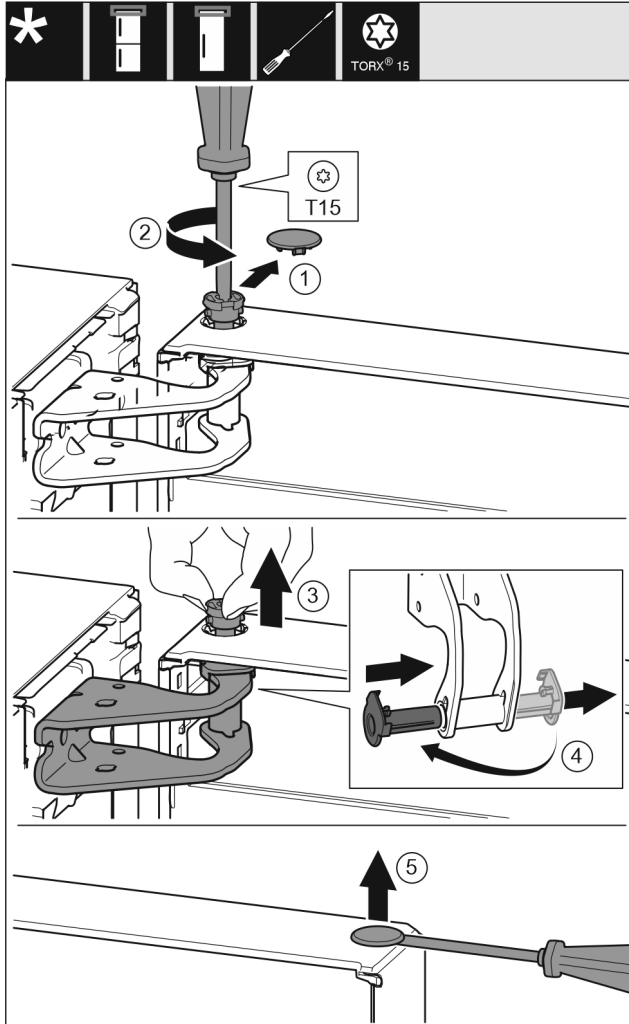
Pažeidimo pavojus!\*

Jeigu bus pažeistas durų tarpiklis, durys gali tinkamai neuždaryti, o vėsinimas bus nepakankamas.

► Nepažeiskite durų tarpiklio atsuktuvu!

- Nuimkite išorinę dengiamąją plokštelę Fig. 12 (1).\*
- Atfiksukite atraminės gembės dengiamąją plokštelę Fig. 12 (2) ir ją nuimkite.\*
- Išdrožiniu atsuktuvu atfiksukite apdailos skydelį Fig. 12 (3) ir pasukite jį į šoną.\*

Visiems prietaisams:



## PERSPĖJIMAS

Pavojus susižeisti, jeigu durys išvirstų!

- Tvirtai laikykite duris.
- Atsargiai padėkite duris į šalį.
- Pakelkite duris ir pastatykite jas į šoną.

## 15.3 Viršutinių atraminių detalių perkėlimas

Visiems prietaisams:

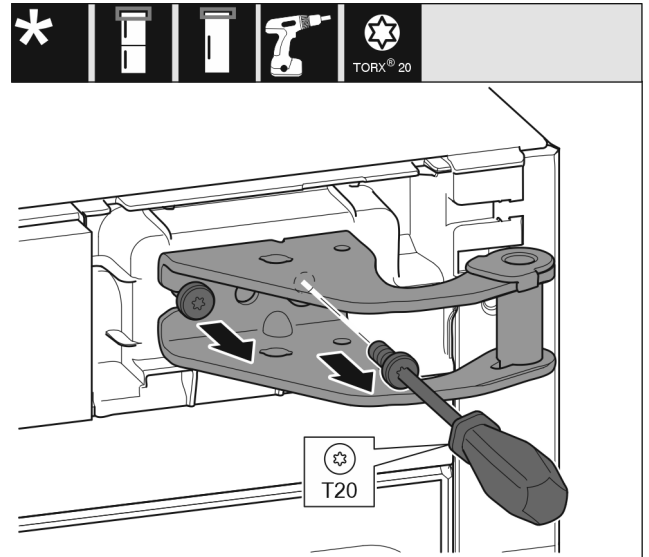


## ISPĖJIMAS

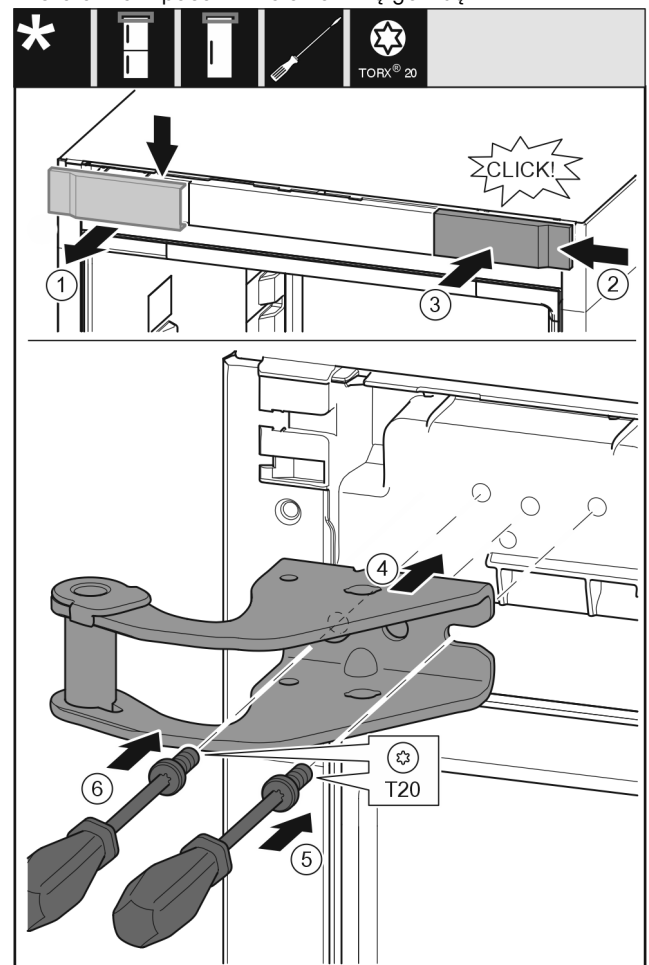
Sužeidimo pavojus dėl virstančių durų!

Jei atraminės detalės nepakankamai tvirtai priveržtos, durys gali išvirsti. Taip galima patirti sunkių sužeidimų. Be to, jei durys neužsidaro, tuomet prietaisas blogai šaldo.

- Tvirtai prisukite atramines gembes / atraminiais varžtais 4 Nm.
- Patikrinkite visus varžtus ir, jei reikia, juos priveržkite.



- Atsukite atsuktuvu abu varžtus.
- Kilstelėkite ir pašalinkite atraminę gembę.



- ▶ Nuimkite dengiamąją plokštelę Fig. 15 (1) nuo viršaus į priekį.
- ▶ Pasukę 180°, užkabinkite dengiamąją plokštelę Fig. 15 (2) kitoje pusėje, iš dešinės pusės.
- ▶ Užfiksuokite dengiamąją plokštelę Fig. 15 (3).
- ▶ Uždėkite viršutinę atraminę gembę Fig. 15 (4).
- ▶ Įkiškite varžtą Fig. 15 (5) atsuktuvu ir tvirtai prisukite.
- ▶ Įkiškite varžtą Fig. 15 (6) atsuktuvu ir tvirtai prisukite.

## 15.4 Apatinių atraminių detalių perkėlimas

Visiems prietaisams:



### ĮSPĖJIMAS

Sužeidimo pavojus dėl virstančių durų!

Jei atraminės detalės nepakankamai tvirtai priveržtos, durys gali išvirsti. Taip galima patirti sunkių sužeidimų. Be to, jei durys neužsidaro, tuomet prietaisas blogai šaldo.

- ▶ Tvirtai prisukite atramines gembes / atraminiais varžtais 4 Nm.
- ▶ Patikrinkite visus varžtus ir, jei reikia, juos priveržkite.

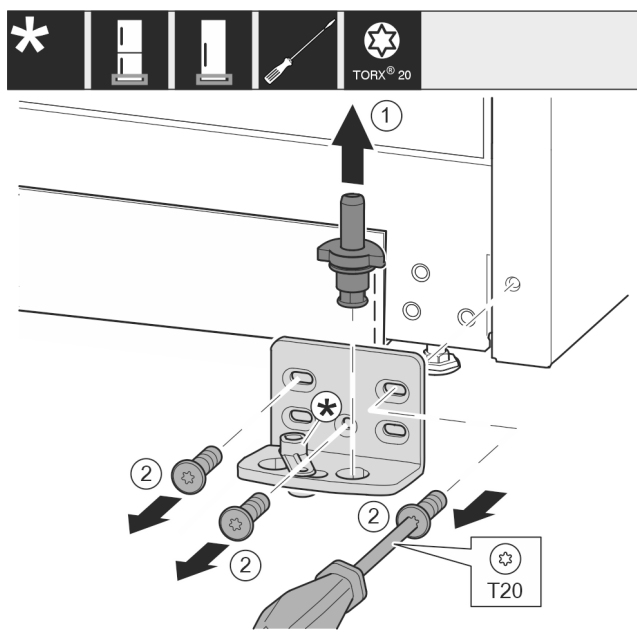


Fig. 16 \*

- ▶ Visiškai ištraukite atraminį kaištį Fig. 16 (1) į viršų.\*
- ▶ Išsukite varžtus Fig. 16 (2) atsuktuvu ir nuimkite atraminę gembę.\*

Prietaisams be uždarymo amortizatoriaus:\*

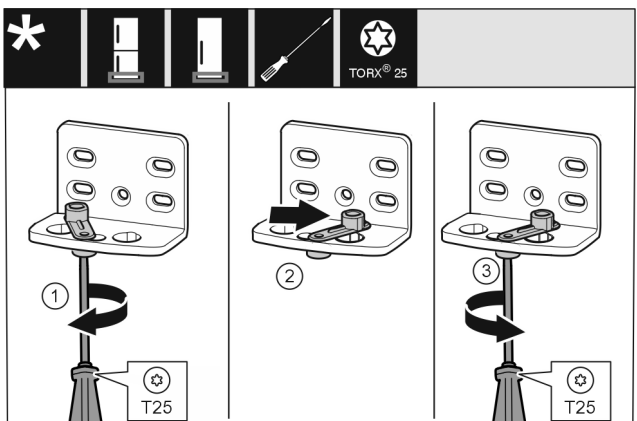


Fig. 17 \*

- ▶ Atlaisvinkite varžtą Fig. 17 (1) atsuktuvu.\*

- ▶ Pakelkite pagalbinį durų uždarymo įtaisą Fig. 17 (2) ir 90° kampu pasukite į dešinę kiaurymėje.\*
- ▶ Tvirtai prisukite varžtą Fig. 17 (3) atsuktuvu.\*

Visiems prietaisams:

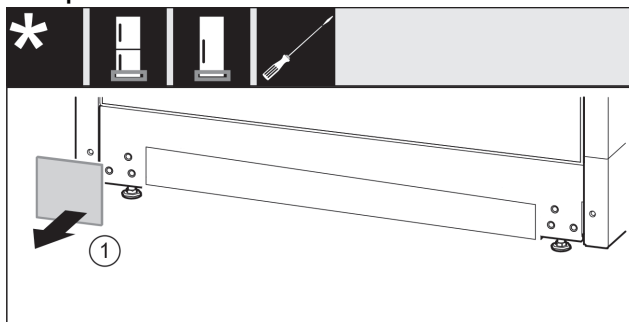


Fig. 18

- ▶ Nuimkite dengiamąją plokštelę Fig. 18 (1).

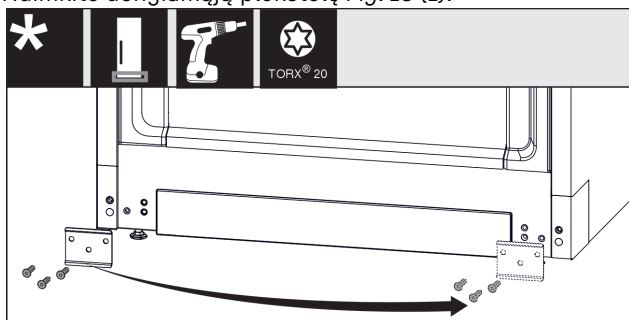


Fig. 19

- ▶ Atsukite skydelį Fig. 19 (1), perkelkite į kitą pusę ir prisukite vėl.

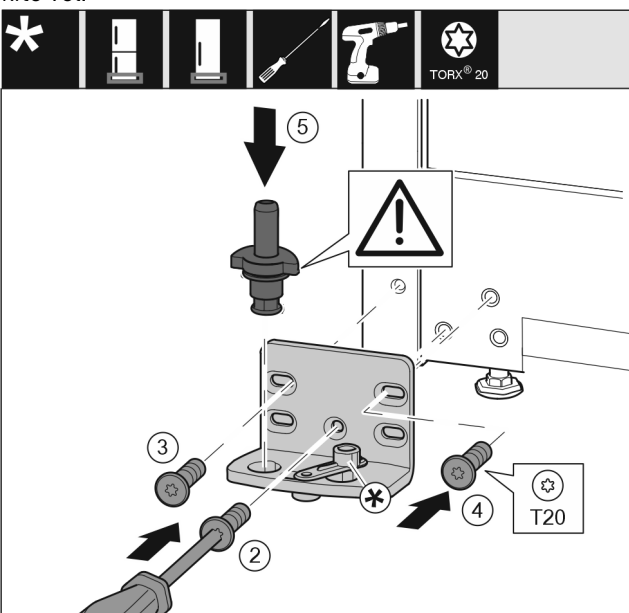


Fig. 20

- ▶ Uždėkite atraminę gembę kitoje pusėje ir prisukite atsuktuvu. Pradėkite nuo varžto Fig. 20 (2) apačioje viduryje.
- ▶ Tvirtai prisukite varžtą Fig. 20 (3) ir varžtą Fig. 20 (4).
- ▶ Įstatykite atraminį kaištį Fig. 20 (5) iki galo. Atkreipkite dėmesį į tai, kad fiksavimo kumštelis būtų nukreiptas į galą.

# Durų atidarymo krypties keitimas

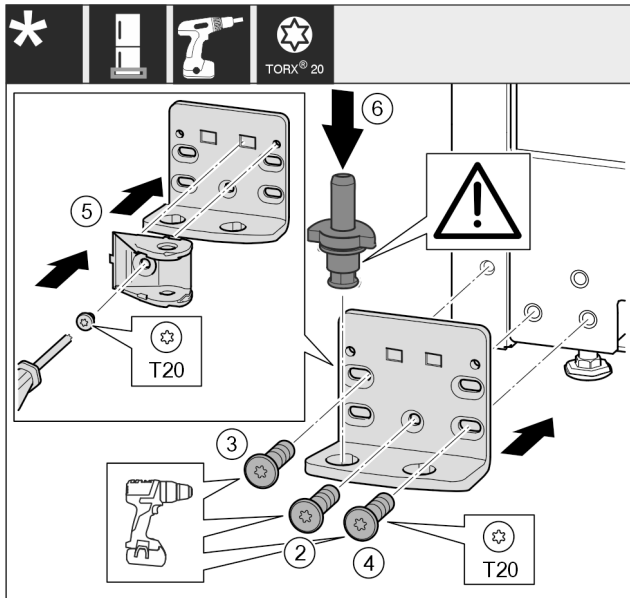


Fig. 21 \*

- ▶ Uždėkite atraminę gembę kitoje pusėje ir prisukite atsuktuvu. Pradėkite nuo varžto Fig. 21 (2) apačioje viduryje.\*
- ▶ Tvirtai prisukite varžtą Fig. 21 (3) ir varžtą Fig. 21 (4).\*

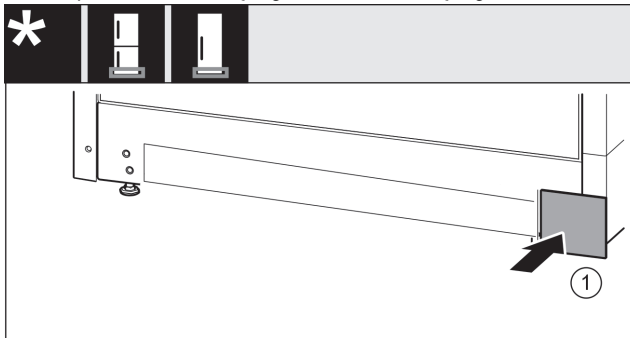


Fig. 22

- ▶ Vėl uždėkite dengiamąją plokštelę Fig. 22 (1) kitoje pusėje.

## 15.5 Atraminių durų detalių perkėlimas

Prietaisams be uždarymo amortizatoriaus:



### ĮSPĖJIMAS

Sužeidimo pavojus dėl virstančių durų!\*

Jei atraminės detalės nepakankamai tvirtai priveržtos, durys gali išvirsti. Taip galima patirti sunkių sužeidimų. Be to, jei durys neužsidaro, tuomet prietaisas blogai šaldo.

- ▶ Tvirtai prisukite atramines gembes / atraminiais varžtais 4 Nm.
- ▶ Patikrinkite visus varžtus ir, jei reikia, juos priveržkite.

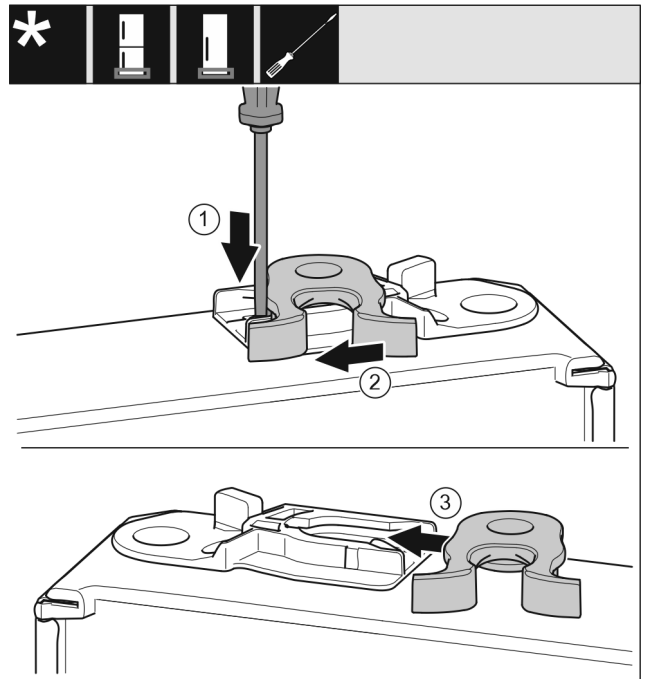


Fig. 23 \*

- ▶ Apatinė durų pusė nukreipta į viršų: pasukite duris.\*
- ▶ Paspauskite antdėklą Fig. 23 (1) išdrožiniu atsuktuvu žemyn.\*
- ▶ Ištraukite uždarymo kabliuką Fig. 23 (2) iš kreipiamosios.\*
- ▶ Uždarymo kabliuką Fig. 23 (3) kitoje pusėje įstumkite į kreipiamąją.\*
- ▶ Viršutinė durų pusė nukreipta į viršų: pasukite duris.\*

## 15.6 Rankenų perkėlimas

Visiems prietaisams:

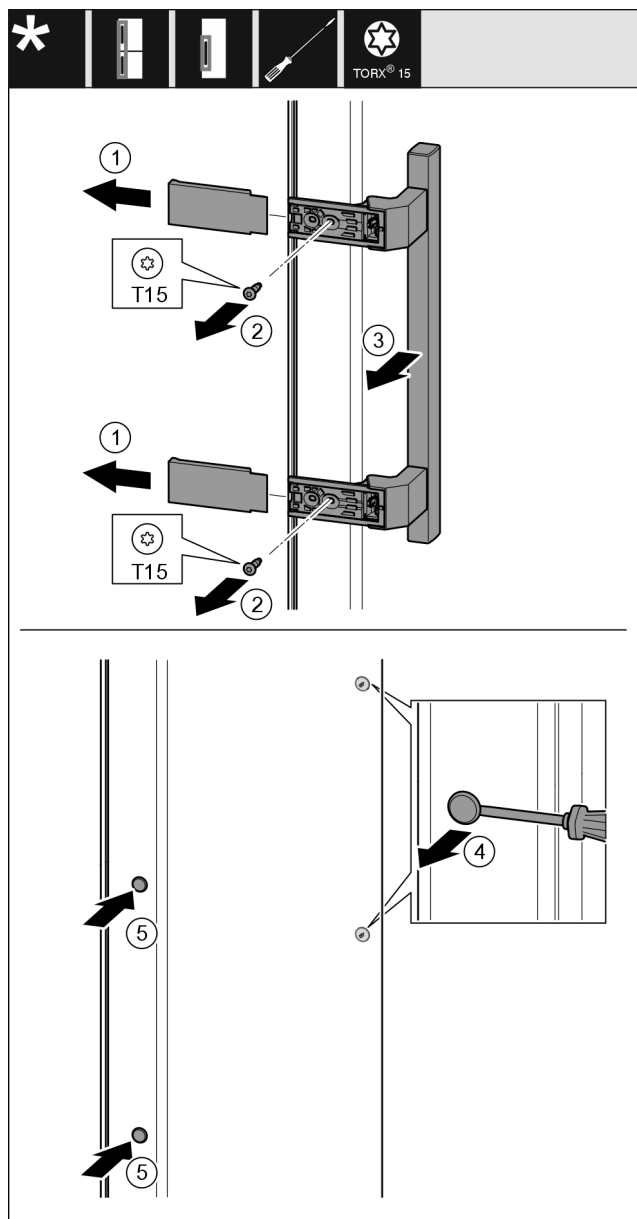


Fig. 24

- ▶ Nutraukite dengiamąją plokštelę Fig. 24 (1).
- ▶ Atsuktuvu išsukite varžtus Fig. 24 (2).
- ▶ Nuimkite rankeną Fig. 24 (3).
- ▶ Šoninį kamštį Fig. 24 (4) atsargiai pakelkite atsuktuvu ir jį ištraukite.
- ▶ Vėl įstatykite kamštį Fig. 24 (5) kitoje pusėje.

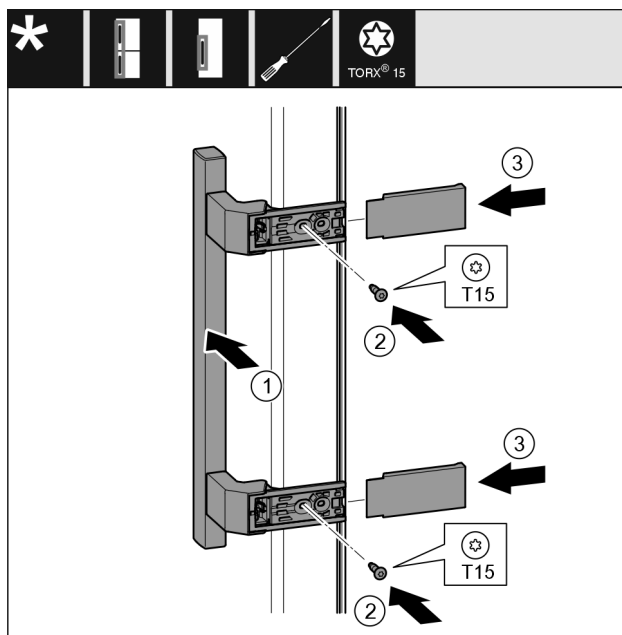


Fig. 25

- ▶ Uždėkite rankeną Fig. 25 (1) priešingoje pusėje.
- ▷ Varžtų skylės turi būti tiksliai viena virš kitos.
- ▶ Tvirtai prisukite varžtus Fig. 25 (2) atsuktuvu.
- ▶ Uždėkite dengiamąsias plokšteles Fig. 25 (3) šone ir jas užmaukite.
- ▷ Atkreipkite dėmesį į tai, kad jos tinkamai užsifikuotų.

## 15.7 Durų montavimas

Visiems prietaisams:

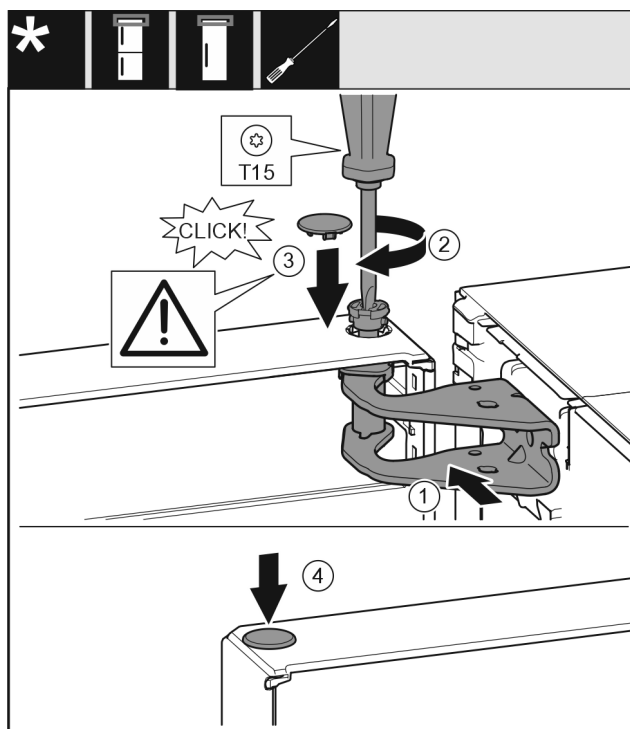


Fig. 26

- ▶ Duris uždėkite ant apatinės atraminės gembės.
- ▶ Duris viršuje išlygiuokite į atraminės gembės angą. Fig. 26 (1)
- ▶ Įstatykite kaištį Fig. 26 (2) ir tvirtai prisukite atsuktuvu.
- ▶ Durims užfiksuoti sumontuokite apsauginę dengiamąją plokštelę Fig. 26 (3): uždėkite apsauginę dengiamąją plokštelę ir patikrinkite, ar ji priglundą prie durų. Kitu atveju įstatykite iki galo varžtą.
- ▶ Įstatykite kamštį Fig. 26 (4).



# Durų atidarymo krypties keitimas

## 15.8 Durų išlygiavimas

Visiems prietaisams:



### ĮSPĖJIMAS

Sužeidimo pavojus dėl virstančių durų!

Jei atraminės detalės nepakankamai tvirtai priveržtos, durys gali išvirsti. Taip galima patirti sunkių sužeidimų. Be to, jei durys neužsidaro, tuomet prietaisas blogai šaldo.

- ▶ Atraminės gembės tvirtai prisukite 4 Nm.
- ▶ Patikrinkite visus varžtus ir, jei reikia, juos priveržkite.
- ▶ Jei reikia, per abi išilgines angas atraminės gembės apačioje duris sureguliuokite taip, kad durų ir prietaiso korpuso kraštai būtų vienoje linijoje. Tam pridėdamu įrankiu T20 išsukite vidurinę varžtą atraminėje gembėje. Likusius varžtus šiek tiek atlaisvinkite įrankiu T20 arba atsuktuvu T20 ir išlygiuokite virš išilginių skylių.
- ▶ Atremkite duris: atviruoju veržliarakčiu SW10 išsukite ant atraminės gembės (apačioje) esančią reguliavimo kojelę, kol ji atsirems į grindis, o tada sukite toliau 90°.

## 15.9 Dengiamųjų plokštelių uždėjimas\*

Prietaisams be uždarymo amortizatoriaus:

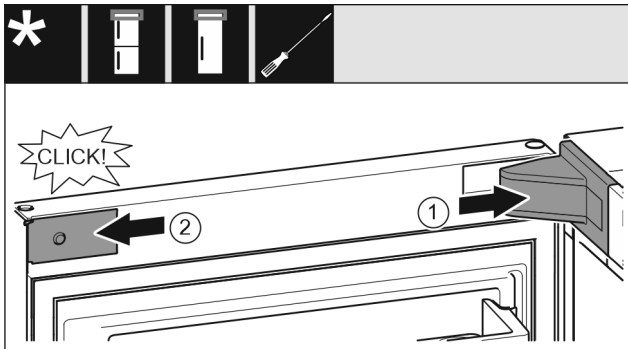


Fig. 27

Durys atidarytos 90° kampu.

- ▶ Uždėkite atraminės gembės dengiamąją plokštelę Fig. 27 (1) ir užfiksuokite, prireikus atsargiai išspauskite.
- ▶ Uždėkite ir užfiksuokite apdailos skydelį Fig. 27 (2) šone.

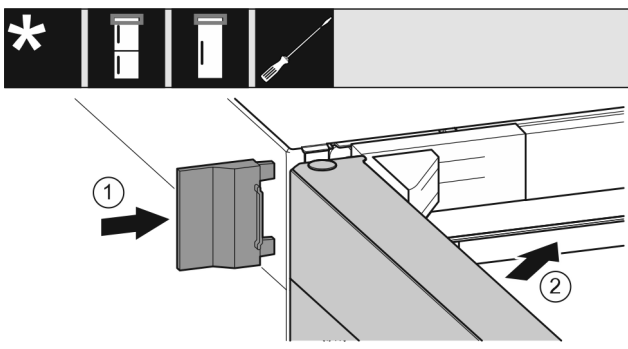


Fig. 28

- ▶ Užstumkite išorinę dengiamąją plokštelę Fig. 28 (1).
- ▶ Uždarykite viršutines duris Fig. 28 (2).

## 15.10 Uždarymo amortizatoriaus montavimas

Prietaisams su uždarymo amortizatoriumi:

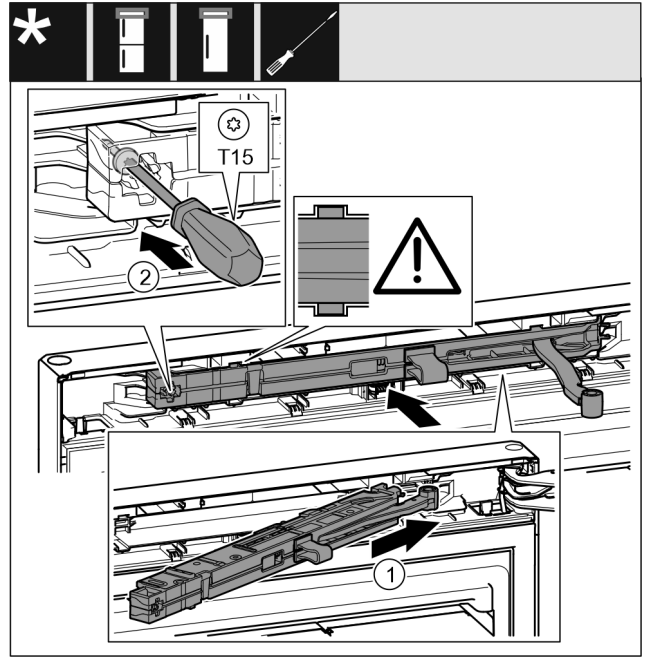


Fig. 29

- ▶ Uždarymo amortizatoriaus mazgą Fig. 29 (1) atraminės gembės pusėje įstrižai įstumkite į angą.
- ▶ Iki galo įstumkite uždarymo amortizatoriaus mazgą.
- ▶ Uždarymo amortizatoriaus mazgas nustatytas tinkamai, kai uždarymo amortizatoriaus mazgo briauna yra korpuso kreipiamojyje.
- ▶ Atsuktuvu prisukite varžtą Fig. 29 (2).

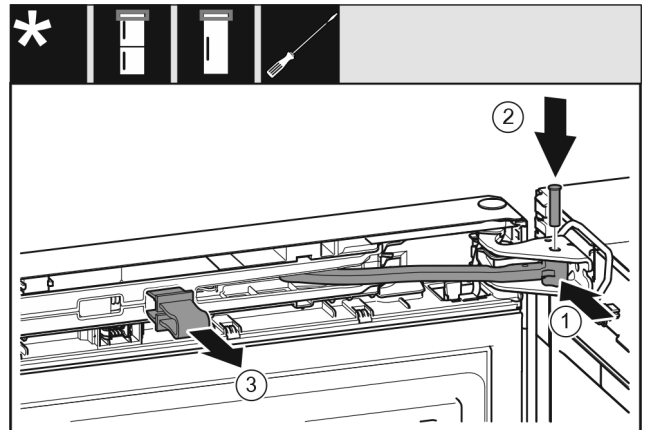


Fig. 30

Durys atidarytos 90° kampu.

- ▶ Pasukite lankstą Fig. 30 (1) atraminėje gembėje.
- ▶ Įstatykite kaištį Fig. 30 (2) į atraminę gembę ir lankstą. Atkreipkite dėmesį į tai, kad fiksavimo kumštelis būtų griovelyje tinkamoje padėtyje.
- ▶ Nuimkite fiksoatorių Fig. 30 (3).

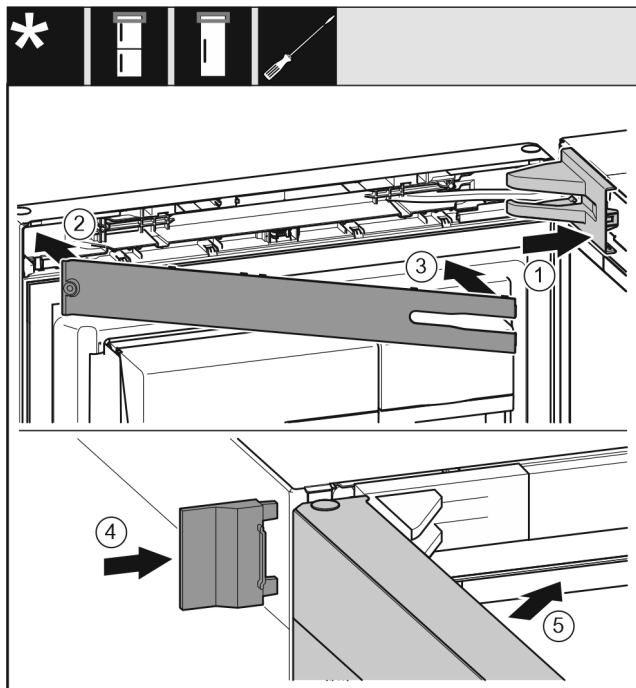


Fig. 31

- ▶ Uždėkite atraminės gembės dengiamąją plokštelę Fig. 31 (1) ir užfiksuokite, prireikus atsargiai išspauskite.
- ▶ Uždėkite apdailos skydelį Fig. 31 (2).
- ▶ Apdailos skydelis Fig. 31 (3)
- ▶ Užstumkite išorinę dengiamąją plokštelę Fig. 31 (4).
- ▶ Uždarykite viršutines duris Fig. 31 (5).

## 16 Prietaiso prijungimas prie vandens tiekimo linijos

Įsitikinkite, kad įvykdytos šios sąlygos:

- Prijungimo prie vandens tiekimo linijos jungties matmenys yra žinomi ir jų laikomasi.
- Laikomasi vandens slėgio.
- Vanduo prietaisui tiekiamas iš šalto vandens vamzdžio, kuris atlaiko darbinį slėgį ir yra prijungtas prie geriamojo vandens tiekimo linijos.
- Visi prietaisai ir įtaisai, naudojami vandeniui tiekti, atitinka galiojančius atitinkamos šalies reikalavimus.
- Galinė prietaiso pusė pasiekiamą, kad prietaisą galėtų mėtė prijungti prie geriamojo vandens tiekimo linijos.
- Naudojama pridėta žarna. Senos žarnos utilizuotos.
- Žarnos sujungimo detalėje yra tinkelis su sandarikliu.
- Tarp žarnų sąrankos ir buitinio vandens įvado yra vandens čiaupas, kad prireikus būtų galima nutraukti vandens tiekimą.
- Vandens čiaupas yra už užpakalinės prietaiso sienelės srities ir lengvai prieinamas. Taip prietaisą galėsite pastatyti kuo arčiau sienos ir prireikus greitai užsukti vandens čiaupą.



### ĮSPĖJIMAS

Elektros smūgio pavojus dėl nešvaraus vandens!

- ▶ Prieš prijungdami prie vandentiekio: išjunkite prietaisą iš kištukinio lizdo.
- ▶ Prieš prijungdami prie vandens tiekimo linijų: uždarykite vandens tiekimą.
- ▶ Įsitikinkite, kad prietaisą prie geriamojo vandens tiekimo linijos prijungia tik kvalifikuotas personalas.



### ĮSPĖJIMAS

Pavojus apsinuodyti dėl nešvaraus vandens!

- ▶ Junkite tik prie geriamojo vandens tiekimo linijos.

## 16.1 Žarnos prijungimas

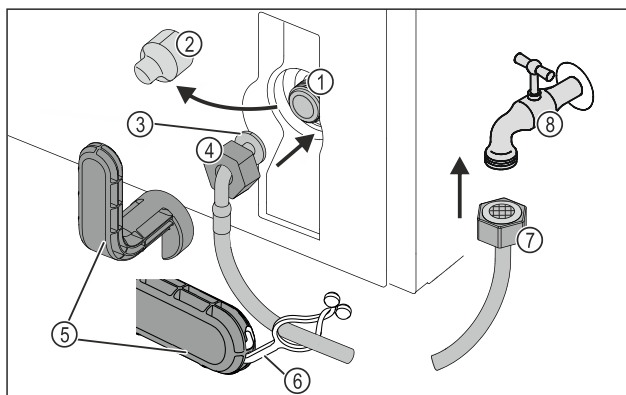


Fig. 32

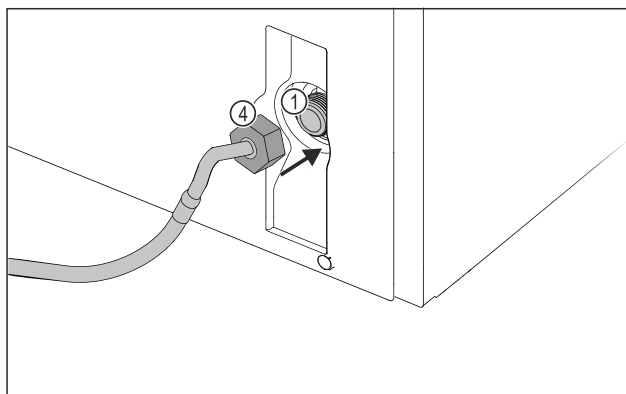


Fig. 32

- |  |                         |
|--|-------------------------|
| (1) Magnetinis vožtuvas: Magnetinis vožtuvas yra apačioje, galinėje prietaiso pusėje. Jis yra su R3/4 jungiamuoju sriegiu. | (5) Pagalbinis įrankis  |
| (2) Dangtis  | (6) Plokštelė           |
| (3) Kampu užlenktas žarnos galas   | (7) Tiesus žarnos galas |
| (4) Veržlė   | (8) Vandens čiaupas     |

### PRANEŠIMAS

Pažeidimo pavojus netinkamai sumontavus!

- ▶ Montuodami nepažeiskite ir nesulenkite žarnos.
- ▶ Statydami prietaisą, nepažeiskite ir nesulenkite žarnos.

### Žarnos prijungimas prie prietaiso:

- ▶ Nutraukite dangtį Fig. 32 (2).
- ▶ Užmaukite veržlę Fig. 32 (4) iki galo ant užlenkto žarnos galo Fig. 32 (3) ir tvirtai laikykite.

### PRANEŠIMAS

Nesandarus magnetinis vožtuvas dėl pažeistų sričių žingsnių!

Jei magnetinis vožtuvas nesandarus, gali išbėgti vandens.

- ▶ Atkreipkite dėmesį į tolesnius veržlių montavimo nurodymus ant magnetinio vožtuvo.

- ▶ Atsargiai uždėkite veržlę Fig. 32 (4) ant magnetinio vožtuvo Fig. 32 (1) ir tvirtai laikykite.

- ▶ Užsukite veržlę Fig. 32 (4) dviem pirštais tiesiai ant sriegio, kol ji patikimai ir tvirtai laikysis.

# Prietaiso prijungimas prie elektros srovės tiekimo linijos



## ĮSPĖJIMAS

Pjautinės žaizdos lūžus pagalbiniam įrankiui!

► Pagalbinį įrankį *Fig. 32 (5)* naudokite tik patalpos temperatūroje.

► Priveržkite veržlę *Fig. 32 (4)* pagalbinio įrankiu *Fig. 32 (5)* pagal laikrodžio rodyklę, kol bus pasiektas maksimalus sukimo momentas ir pagalbinis įrankis *Fig. 32 (5)* bus persuktas.

▷ Žarna prijungta prie prietaiso.

### Žarnos prijungimas prie vandens čiaupo:

► Užsukite veržlę ant žarnos galo *Fig. 32 (7)* ant vandens čiaupo *Fig. 32 (8)*.



## ĮSPĖJIMAS

Pjautinės žaizdos lūžus pagalbiniam įrankiui!

► Pagalbinį įrankį *Fig. 32 (5)* naudokite tik patalpos temperatūroje.

► Priveržkite veržlę ant tiesaus žarnos galo *Fig. 32 (7)* pagalbinio įrankiu *Fig. 32 (5)* pagal laikrodžio rodyklę, kol bus pasiektas maksimalus sukimo momentas ir pagalbinis įrankis *Fig. 32 (5)* bus persuktas.

► Įkabinkite plokštelę *Fig. 32 (6)* į pagalbinį įrankį *Fig. 32 (5)*.

► Pritvirtinkite plokštelę *Fig. 32 (6)* laikymui prie žarnos.

▷ Žarna prijungta prie vandens čiaupo.

## 16.2 Vandens sistemos tikrinimas

Prieš statant visą prietaisą, „Liebherr“ rekomenduoja patikrinti vandens sistemos sandarumą.

► Lėtai atsukite vandens čiaupą.

► Patikrinkite, ar žarnos, vandens įvadas ir jungtys yra sandarūs.

▷ Vandens sistemos sandarumas patikrintas.

▷ Vandens sistema yra sandari: galite pastatyti visą prietaisą.

### Pastaba

**IceMaker:** Prieš pirmą kartą naudodami turite išvalyti IceMaker. (žr. Quick Start Guide arba naudojimo instrukciją)

## 17 Prietaiso prijungimas prie elektros srovės tiekimo linijos



## ĮSPĖJIMAS

Elektros smūgio pavojus ir pavojus susižaloti dėl apgadinto prietaiso arba pažeisto prijungimo prie tinklo laido!

Pavojus gyvybei ir pjautiniai sužalojimai. Jei prietaisas arba prijungimo prie tinklo laidas transportuojant buvo pažeistas, Jūs galite patirti mirtiną elektros smūgį. Be to, galite įsipjauti prisilietę prie pažeistų prietaiso korpuso dalių.

► Po transportavimo patikrinkite prietaisą ir prijungimo prie tinklo laidą, ar jie nepažeisti.

► Jokiu būdu nepradėkite eksploatuoti prietaiso, jei prietaisas arba prijungimo prie tinklo laidas pažeistas.

► Susisiekiama su klientų aptarnavimo tarnyba.

Naudodami atskirai pristatytą prijungimo prie tinklo laidą, savo prietaisą prijungsite prie elektros srovės tinklo. Prijungimo prie tinklo laido viename gale yra lizdo jungtis, kitame – tinklo kištukas.

Įsitikinkite, kad įvykdytos šios sąlygos:

- Prietaisas ir prijungimo prie tinklo laidas nepažeisti.

- Prietaisas pastatytas pagal reikalavimus. (žr. 9 Atstumą iki sienos nustatančių detalių montavimas)

- Laikomasi elektros prijungimo reikalavimų. (žr. 2 Pastatymo sąlygos)

- Prijungimo pagal reikalavimus matmenys yra žinomi ir jų laikomasi. (žr. 5 Elektros srovės tiekimo prijungimo matmenys)

- Tinklo įtampa ir dažnis atitinka duomenis duomenų skydelyje.

- Kištukinis lizdas yra tinkamai įžemintas ir su elektros saugikliu.

- Saugiklio grįžimo srovė yra nuo 10 A iki 16 A.

- Kištukinis lizdas yra lengvai prieinamas ir nėra už prietaiso. (žr. 5 Elektros srovės tiekimo prijungimo matmenys)

## PRANEŠIMAS

Apgadinimo pavojus netinkamai eksploatuojant!

Prietaiso elektrinių komponentų pažeidimas.

► Naudokite tik komplektacijoje esantį prijungimo prie tinklo laidą.



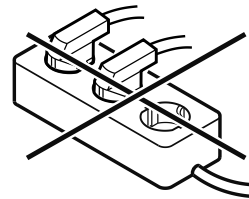
## ĮSPĖJIMAS

Gaisro pavojus netinkamai prijungus! Nudėgimai.

Prietaiso pažeidimai.

► Nenaudokite ilginamojo laido.

► Nenaudokite skirstytuvo juostelių.



## PRANEŠIMAS

Apgadinimo pavojus netinkamai prijungus!

Prietaiso pažeidimai.

► Prijunkite prietaisą prie saulės keitiklių, pvz., saulės energijos įrenginių ir benzininių generatorių.

► Prijungimo prie tinklo laido tinklo kištuką prijunkite prie maitinimo įtampos.

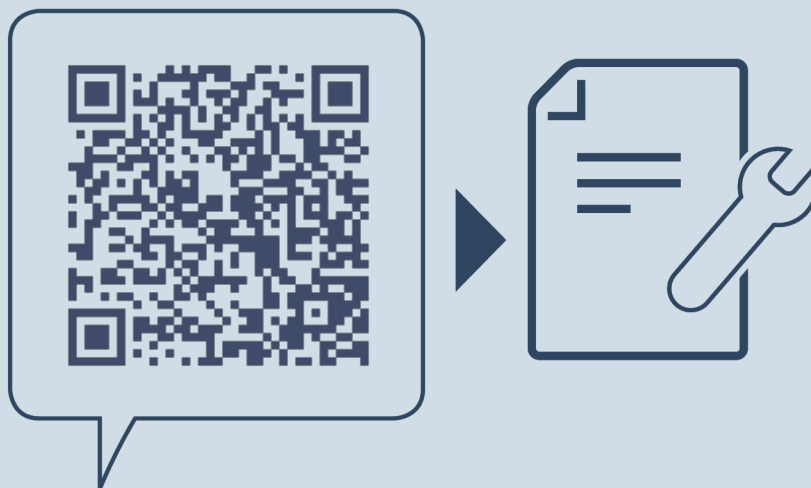
▷ „Liebherr“ logotipas rodomas ekrane.

▷ Rodmuo perjungiamas į parengties piktogramą.

▷ Jei per 60 sekundžių neatliekamas joks veiksmas: parengties piktograma tampa neryški arba pradingsta.

▷ Prietaisas prijungtas. Pirmosios eksploatacijos pradžia, žr. tolesnį skyrių arba naudojimo instrukciją.





[home.liebherr.com/fridge-manuals](https://home.liebherr.com/fridge-manuals)

**LT** Šaldiklis

Išleidimo data: 20250123

**Prekių kodų  
rodyklė: 7088542-00**

Liebherr-Hausgeräte GmbH  
Memminger Straße 77-79  
88416 Ochsenhausen  
Deutschland