

Rdi 1620

Stolní chladnička s EasyFresh

◇ Plus



Rdi 1620

Stolní chladnička s EasyFresh

◇ Plus



← 60 →



Energetická třída	D ¹
Spotřeba energie za 365 dní/24 h	73 / 0,200 kWh¹
Celkový objem	141 l²
Hluk - akustický výkon	34 dB(A)
Klimatická třída	SN-T (+10 °C Do +43 °C)
Dveře / boční stěny	Bílá / Bílá
Vnější rozměry v cm (V / Š / H)	85 / 60 / 60,7³
Ovládací prvky	
Typ ovládání	TouchControl in the interior, touch electronic Digitální ukazatel teploty
Rozhraní	SmartDeviceBox: zahrnutý
Alarm dveří	vizuální a akustický
Výstražný signál	vizuální a akustický
Chladicí část	
Materiál dveřních poliček	Plastové dveřní poličky s posuvnými fixátory lahví, zásobník na vejce, FlexCube
Polička na láhve	Stojánek na 3 láhve jako příslušenství
Osvětlení	LED osvětlení
Misky na ovoce a zeleninu	1 EasyFresh-Safe
Podstavný	Ano
Přednosti vybavení	
Dveřní zarážka	Vpravo zaměnitelné
Výměnná těsnění dveří	Ano
EAN	4016803094616

Příslušenství

988245900	Dóza na máslo
988267100	FlexCube
988107800	Police na láhve
988246600	Polička na 3 láhve
909735100	3metrový síťový kabel typu F
988117200	Variabilní držák na vejce
871302300	Sada utěrek z mikrovláken
830133000	Lakovací tyčinka (bílá)

¹ Aby byla dosažena deklarovaná spotřeba energie, musí být použity k přístroji přiložené distanční prvky. Tím se zvětší hloubka přístroje asi o 3,5 cm. Přístroj je plně funkční i bez použití distančních prvků, má ale nepatrně větší spotřebu energie.

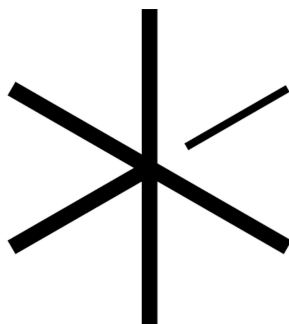
² V souladu s nařízením EU 2019/2016 zobrazujeme celkový objem prostoru jako celé číslo (zaokrouhlené) a objem prostoru mrazicího prostoru a prostoru pro uchovávání čerstvých potravin s jedním desetinným místem.

Funkce



Příhrádka EasyFresh

Naše příhrádka EasyFresh zaručuje ve vaší domácnosti čerstvost jako na trhu. Ať už nebalené ovoce či zelenina: vše je zde optimálně uloženo. Díky vzduchotěsnému uzávěru zvyšují potraviny vlhkost vzduchu v příhrádce. Potraviny tak zůstanou dlouho čerstvé.



SuperCool

Chcete, aby vaše chladnička udržovala ideální teplotu, i když jste do ní právě vložili zboží nakoupené na slunci na trhu? To je přesně případ pro SuperCool: Jakmile se funkce jednou aktivuje, tak váš Liebherr zvýší svůj výkon, dokud čerstvé potraviny nebudou stejně chladné jako ostatní obsah. Potom se SuperCool automaticky vypne.



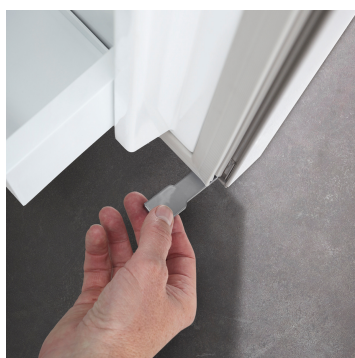
Vnitřní LED osvětlení

Boční LED osvětlení osvětluje vnitřní prostor ze strany – pro dobrý přehled o vašich potravinách. Extra světelný bod: LED světla jsou umístěna před skleněnými deskami, aby byla dobře osvětlena i plná chladnička.



TouchControl

Lehkým dotykem prstu a pomocí TouchControl nastavíte Liebherr na 3, 5, 7 nebo 9°. Je to opravdu snadné – a efektivní, protože nenápadné tlačítko je integrováno do vnitřního prostoru, a vytváří tak více prostoru pro všechny čerstvé potraviny.



DoorStop

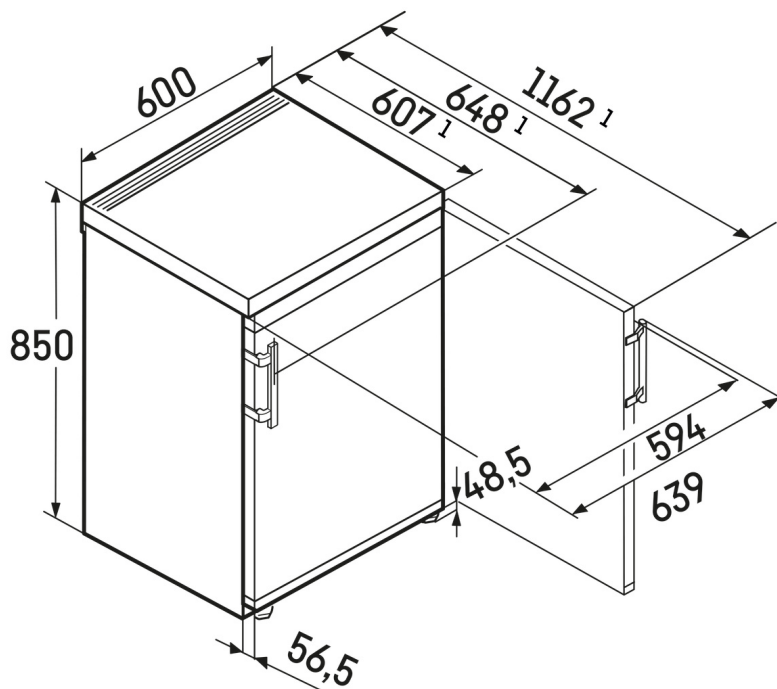
Udržujte svůj spotřebič Liebherr svěží a bez zápachu pomocí našeho vysouvacího systému DoorStop. Brání zápachu, protože při nepoužívání zůstávají dvířka otevřená. Šetří čas a energii.



Tenké madlo s integrovaným mechanismem otvírání

Odolná a bezpečná madla vypadají elegantně a prvotřídně a mají integrovaný mechanismus otvírání, který umožňuje komfortně a lehce otevřít dveře.

Technický výkres



Výrobky a jejich údaje jsou inscenovány pro reklamní účely. Přestože je vynaloženo veškeré úsilí na zajištění správnosti všech údajů a informací v tomto letáku, společnost Liebherr si vyhrazuje právo na změny bez předchozího upozornění. Pokud jsou skutečné rozměry, technické údaje a výkon spotřebiče rozhodující, doporučujeme vám, abyste se seznámili s návodem k instalaci, který je přiložen k danému spotřebiči. Společnost Liebherr neručí za případné škody. (13.12.2024)

