



Instrukcja montażu

Quality, Design and Innovation



home.liebherr.com/fridge-manuals





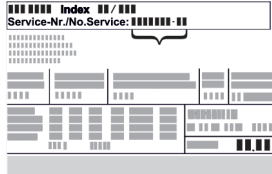





LIEBHERR

Zawartość

1	Ogólne zasady bezpieczeństwa	2
2	Warunki dotyczące ustawiania	3
2.1	Pomieszczenie.....	3
2.2	Ustawianie wielu urządzeń.....	3
2.3	Przyłącze elektryczne.....	4
3	Wymiary urządzenia	4
4	Wymiary wnęki	5
4.1	Wymiary wewnętrzne.....	5
5	Wymogi dotyczące wentylacji	5
6	Obciążniki frontów meblowych	5
7	Przyłącze wody*	5
7.1	Wymiary dla przyłącza wody.....	6
7.2	Ciśnienie wody.....	6
8	Transportowanie urządzenia	6
9	Rozpakowywanie urządzenia	6
10	Ustawianie urządzenia	6
10.1	Po ustawieniu.....	6
11	Utylizacja opakowania	7
12	Wyjaśnienie zastosowanych symboli	7
13	Drzwiczki zamrażalnika *****	8
13.1	Przekładanie zawiasu drzwiowego.....	8
14	Zmiana kierunku otwierania drzwi	8
15	Podłączanie urządzenia do zasilania w wodę pitną*	8
15.1	Podłączanie węża.....	8
15.2	Sprawdzanie systemu wodnego.....	9
16	Zabudowa urządzenia we wnęcie	9
16.1	Przygotowanie wnęki i urządzenia.....	10
16.2	Wyrównanie urządzenia we wnęcie.....	12
16.3	Tymczasowe mocowanie czujnik pukania.....	14
16.4	Wkładanie pokrywy i regulacja wysokości.....	15
16.5	Montaż frontu meblowego.....	15
16.6	Mocowanie czujnika pukania.....	18
16.7	Montaż osłony i lamówki.....	18
16.8	Ustawianie czułości czujnika pukania.....	19
16.9	Sprawdzenie instalacji.....	19
17	Fronty mebli	19
17.1	Wymiary.....	19
17.2	Montaż frontu(ów) meblowego(wych).....	20
17.3	Ustawienie wymiaru szczeliny bez kolizji.....	20
18	Zbiornik wody*	21
18.1	Zakładanie zbiornika wody.....	21
19	Filtr wody*	21
19.1	Zakładanie filtra wody.....	21
20	Podłączanie urządzenia	21

Producent stale pracuje nad ulepszaniem wszystkich typów i modeli urządzeń. Prosimy Państwa o zrozumienie, że jesteśmy zmuszeni zastrzec sobie prawo wprowadzenia zmian kształtu, wyposażenia i rozwiązań technicznych.

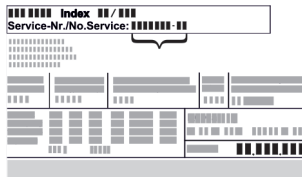
Symbol	Objaśnienie
	Przeczytać instrukcję W celu zapoznania się ze wszystkimi zaleceniami nowego urządzenia zalecamy uważne przeczytanie wskazówek zawartych w niniejszej instrukcji.

Symbol	Objaśnienie
	Dodatkowe informacje w internecie Cyfrową instrukcję z dodatkowymi informacjami w różnych językach można znaleźć w internecie za pomocą kodu QR umieszczonego na przedniej stronie tej instrukcji, pod adresem home.liebherr.com/fridge-manuals lub po wprowadzeniu numeru serwisowego. Numer serwisowy jest podany na tabliczce znamionowej:   <i>Fig. Przykładowa prezentacja</i>
	Kontrola urządzenia Sprawdzić wszystkie części pod kątem uszkodzeń transportowych. W przypadku jakichkolwiek reklamacji, należy skontaktować się z dealerem lub placówką serwisową.
	Odchylenia Instrukcja została opracowana dla kilku modeli urządzeń. Mogą zatem występować pewne różnice pomiędzy opisem i urządzeniem. Fragmenty dotyczące tylko określonych urządzeń są zaznaczone gwiazdką (*).
	Instrukcje robocze i wyniki działań Instrukcje robocze są wyróżnione symbolem ▶. Wyniki działań są wyróżnione symbolem ▷.
	Filmy Filmy dotyczące urządzeń są dostępne na kanale YouTube urządzeń Liebherr-Hausgeräte.

1 Ogólne zasady bezpieczeństwa

- Niniejszą instrukcję montażu należy starannie przechowywać, aby zawsze mieć do niej dostęp.
- W przypadku przekazania urządzenia należy również przekazać instrukcję montażu następnemu użytkownikowi.
- W celu prawidłowego i bezpiecznego użytkowania urządzenia należy zapoznać się z niniejszą instrukcją montażu przed rozpoczęciem eksploatacji. Stosować się stale do zawartych w niej instrukcji, wskazówek bezpieczeństwa i wskazówek ostrzegawczych. Są one istotne, aby prawidłowo i bezpiecznie zainstalować i eksploatować urządzenie.
- Przeczytać najpierw ogólne wskazówki bezpieczeństwa w rozdziale „Ogólne wskazówki bezpieczeństwa” **instrukcji obsługi**, która należy do niniejszej instrukcji montażu i przestrzegać ich. Jeśli nie można znaleźć **instrukcji**

obsługi, można instrukcję obsługi pobrać z Internetu, wpisując numer serwisowy na stronie home.liebherr.com/fridge-manuals. Numer serwisowy jest podany na tabliczce znamionowej:



- Podczas instalacji urządzenia należy przestrzegać wskazówek ostrzegawczych oraz innych specjalnych wskazówek podanych w innych rozdziałach:

	NIEBEZPIECZEŃSTWO	informuje o bezpośrednio niebezpiecznej sytuacji, która w razie zlekceważenia spowoduje śmierć lub ciężkie obrażenia ciała.
	OSTRZEŻENIE	informuje o niebezpiecznej sytuacji, która w razie zlekceważenia może spowodować śmierć lub ciężkie obrażenia ciała.
	OSTROŻNIE	informuje o niebezpiecznej sytuacji, która w razie zlekceważenia może spowodować lekkie lub średnie obrażenia ciała.
	UWAGA	informuje o niebezpiecznej sytuacji, która w razie zlekceważenia może spowodować szkody rzeczowe.
	Wskaźówka	oznacza ogólne użyteczne wskazówki i porady.

2 Warunki dotyczące ustawiania



OSTRZEŻENIE

Niebezpieczeństwo pożaru na skutek wilgoci!

W razie zwilżenia elementów znajdujących się pod napięciem lub przewodu zasilającego może dojść do zwarcia.

- Urządzenie jest przeznaczone do zastosowań w pomieszczeniach zamkniętych. Nie należy użytkować urządzenia na zewnątrz lub w miejscach wilgotnych albo narażonych na kontakt z rozpryskami wody.

Użytkowanie zgodne z przeznaczeniem

- Urządzenie należy ustawiać i użytkować tylko w pomieszczeniach zamkniętych.
- Urządzenie eksploatować tylko w stanie zmontowanym.

2.1 Pomieszczenie



OSTRZEŻENIE

Wyciekający czynnik chłodniczy i olej!

Pożar. Zawarty w urządzeniu czynnik chłodniczy jest przyjazny dla środowiska, ale łatwopalny. Zawarty w urządzeniu olej jest również palny. Wyciekający czynnik chłodniczy i olej mogą ulec zapaleniu, jeżeli stężenie będzie wystarczająco wysokie lub zetkną się z zewnętrznymi źródłami ciepła.

- Nie uszkadzać przewodów rurowych obiegu środka chłodniczego i kompresora.

- Jeśli urządzenie zostanie ustawione w bardzo wilgotnym otoczeniu, to na zewnętrznej stronie urządzenia może dojść do skraplania się wody. Należy zawsze dbać o dobrą wentylację nawiewną i wywiewną w miejscu ustawienia.
- Im więcej czynnika chłodniczego w urządzeniu, tym większe musi być pomieszczenie, w którym ustawione jest urządzenie. W przypadku pojawienia się przecieku, w zbyt małych pomieszczeniach może powstać mieszanka gazowo-powietrzna. Na 8 g czynnika chłodniczego pomieszczenie, w którym ustawione jest urządzenie musi mieć wielkość minimum 1 m³. Dane dotyczące zawartego w urządzeniu czynnika chłodniczego podane zostały tabliczce znamionowej we wnętrzu urządzenia.

2.1.1 Podłoże w pomieszczeniu

- Podłoga w miejscu ustawienia urządzenia musi być pozioma i równa.
- W przypadku montażu urządzenia w szafce kuchennej ustawionej na nierównym podłożu: wypoziomować szafkę kuchenną.

2.1.2 Pozycjonowanie w pomieszczeniu

- Nie należy montować urządzenia w miejscach narażonych na bezpośrednie działanie promieni słonecznych, ani obok grzejnika, itp.
- Urządzenie można zamontować bezpośrednio przy piekarniku.
- W przypadku montażu urządzenia bezpośrednio przy piekarniku zużycie energii może się nieco zwiększyć. Jest to uzależnione od okresu i intensywności użytkowania piekarnika.
- Urządzenie należy zabudowywać tylko w stabilnych meblach.

Wskazówka

Zestaw do ograniczania kąta otwierania drzwi do 90° dla urządzeń z systemem cichego domykania można zamówić w serwisie klienta.

2.2 Ustawianie wielu urządzeń

Urządzenia te są przeznaczone do różnych rodzajów ustawień. Jeżeli ustawionych ma zostać więcej urządzeń obok siebie lub na sobie należy się upewnić, czy spełnione zostały następujące warunki:

- Można ustawiać takie urządzenia obok siebie lub na sobie, które są do tego przeznaczone.
- Przestrzegać wskazówek i następującej tabeli.

UWAGA

Niebezpieczeństwo uszkodzenia przez skraplającą się wodę!

- Nie ustawiać urządzenia bezpośrednio obok kolejnego urządzenia chłodniczego/zamrażającego.

Wymiary urządzenia

UWAGA

Niebezpieczeństwo uszkodzenia przez wodę kondensacyjną!

- ▶ Nie ustawiać urządzenia bezpośrednio nad innym urządzeniem chłodniczym/zamrażającym.

Model	Rodzaj ustawienia
wszystkie modele	pojedyncze
Modele, których nazwa modelu zaczyna się od S...	Side-by-Side (SBS)
Modele do maksymalnej wysokości wnęki 880 mm i z podgrzewaną górną częścią mogą być umieszczane „jeden na drugim”. Górne urządzenie: do maksymalnej wysokości wnęki 140 mm	Nad sobą

Modele oraz rodzaj ustawienia

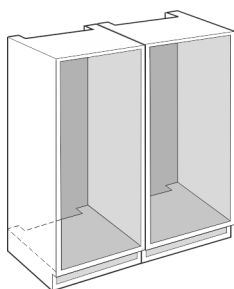


Fig. 1

Każde urządzenie należy zainstalować w osobnej wnęcie meblowej.

2.3 Przyłącze elektryczne



OSTRZEŻENIE

Niebezpieczeństwo pożaru z powodu nieprawidłowego ustawienia!

Jeśli kabel sieciowy lub wtyczka dotyka tylnej ściany urządzenia, wibracje urządzenia mogą uszkodzić kabel sieciowy lub wtyczkę, powodując zwarcie.

- ▶ Podczas ustawiania urządzenia należy upewnić się, że pod urządzeniem nie jest zakleszczony żaden kabel sieciowy.
- ▶ Urządzenie ustawić w ten sposób, by nie stykało się z żadną wtyczką lub kablem sieciowym.
- ▶ Nie podłączać urządzeń do gniazdek w obszarze tylnej ściany urządzenia.
- ▶ Listew zasilających lub rozdzielaczy oraz innych elektronicznych urządzeń (jak np. transformator halogenów) **nie** wolno umieszczać i eksploatować za urządzeniami.

3 Wymiary urządzenia

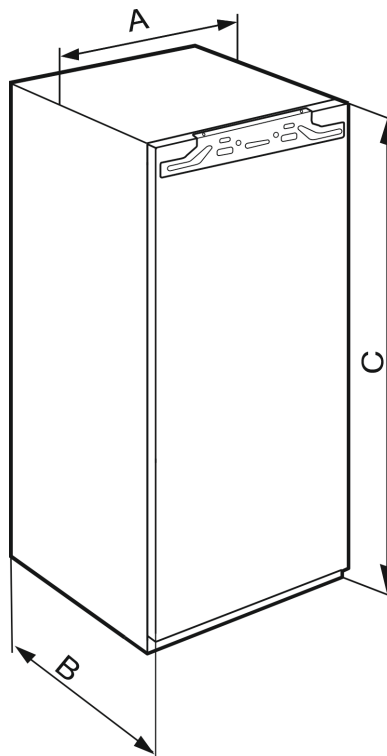


Fig. 2

IRBA.. 41..	
A (mm)	559
B (mm)	546
C (mm)	1213

IRBA.. 51.. / SIFNA.. 51..	
A (mm)	559
B (mm)	546
C (mm)	1770

4 Wymiary wnęki

4.1 Wymiary wewnętrzne

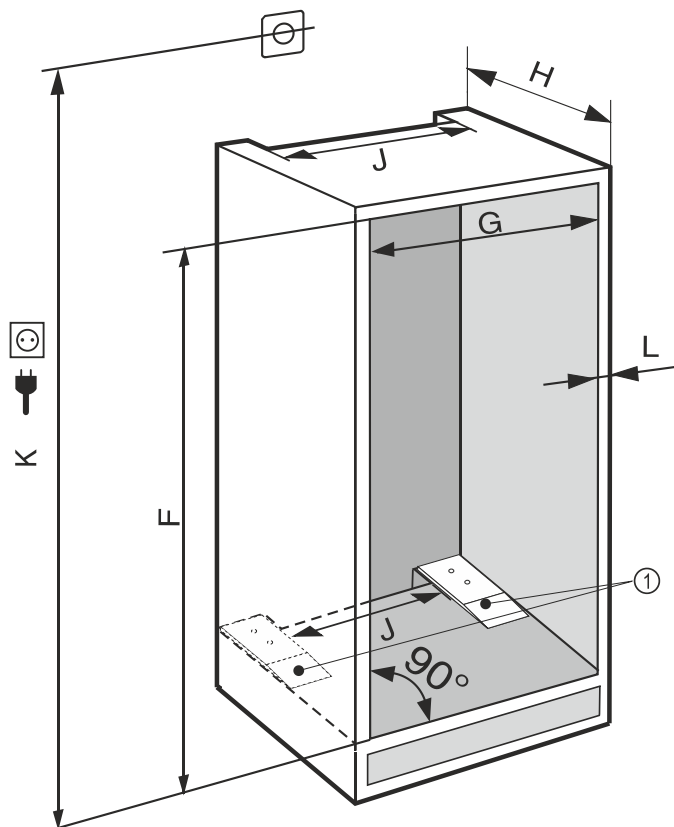


Fig. 3

(K) maks. 2100 mm

(1) Montaż płyt dystansowych jest istotny dla działania.

W urządzeniach z przyłączem wody należy przestrzegać następujących informacji:*

- Przyłącze wody (patrz 7 Przyłącze wody*)
- Podłączyć urządzenie do zasilania wodą (patrz 15 Podłączenie urządzenia do zasilania w wodę pitną*)

IRBA.. 41..	
F (mm)	1220 do 1236
G (mm)	560 do 570
H (mm)	min. 555, zalecane 560
J (mm)	min. 500
L (mm)	maks. 19

IRBA.. 51.. / SIFNA.. 51..	
F (mm)	1777 do 1793
G (mm)	560 do 570
H (mm)	min. 555, zalecane 560
J (mm)	min. 500
L (mm)	maks. 19

Deklarowane zużycie energii określono na podstawie głębokości zabudowy kuchennej wynoszącej 560 mm. Przy głębokości zabudowy kuchennej wynoszącej 550 mm urządzenie jest w pełni sprawne, jednak wykazuje nieco wyższe zużycie energii.

- ▶ Sprawdzić grubość ściany sąsiedniego mebla: Musi ona wynosić min. 16 mm.
- ▶ Urządzenie należy zabudowywać tylko w stabilnych meblach kuchennych. Mebel zabezpieczyć przed przewróceniem.
- ▶ Ustawienie mebla kuchennego sprawdzić za pomocą poziomicy i kątownika traserskiego, w razie potrzeby wyrównać za pomocą podkładek.
- ▶ Upewnić się, że podłoga oraz boczne ściany mebla są ustawione względem siebie pod kątem prostym.

5 Wymogi dotyczące wentylacji

UWAGA

Zakryte otwory wentylacyjne!

Uszkodzenia. Urządzenie może się przegrzać, co może skrócić żywotność niektórych elementów urządzenia i spowodować ograniczenie funkcji.

- ▶ Należy zawsze dbać o dobrą wentylację.
- ▶ Nigdy nie zakrywać otworów lub kratki wentylacyjnych w obudowie urządzenia oraz w meblach kuchennych (urządzenie do zabudowy).
- ▶ Szczeliny wentylacyjne muszą być zawsze odkryte.

Zachować bezwzględnie wymagane powierzchnie przekrojów wentylacyjnych:

- Głębokość wycięcia odpowietrzającego na tylnej ścianie mebla musi wynosić min. 38 mm.
- Min. przekroje napowietrzające i odpowietrzające w cokole mebla i obudowie meblowej u góry muszą wynosić 200 cm².
- Zasadniczo obowiązuje: Im większy przekrój wentylacyjny, tym bardziej energooszczędnie pracuje urządzenie.

Dla prawidłowej eksploatacji urządzenia wymagana jest odpowiednia wentylacja nawiewna i wywiewna. Fabryczna kratka wentylacyjna gwarantuje skuteczny przekrój wentylacyjny urządzenia wynoszący 200 cm². Jeżeli kratki wentylacyjne zostaną zastąpione zaślepką, powinna ona posiadać minimum taki sam przekrój, jak kratka wentylacyjna producenta, lub większy.

6 Obciążniki frontów meblowych

UWAGA

Niebezpieczeństwo uszkodzenia wskutek zbyt ciężkich drzwi mebla!

Jeśli drzwi mebla są zbyt ciężkie może dojść do uszkodzenia zawiasów oraz do zakłócenia działania.

- ▶ Przed montażem drzwi meblowych należy upewnić się, że nie jest przekroczona masa dopuszczalna drzwi meblowych.

Wysokość wnęki (mm)	Typ urządzenia	Maksymalna masa drzwi meblowych (kg)
1220	IRBA.. 41..	19
1780	IRBA.. 51.. SIFNA.. 51..	26

Jedno drzwiowe chłodziarki i zamrażarki

7 Przyłącze wody*

Jeżeli urządzenie jest wyposażone w stałe przyłącze wody, do urządzenia dołączony jest odpowiedni wąż.

Wskazówka

Wąż o innej długości jest dostępny jako akcesoria.

Transportowanie urządzenia

Przegląd wymiarów dla przyłącza wody:	(patrz 7.1 Wymiary dla przyłącza wody)
Wymagania odnośnie ciśnienia wody:	(patrz 7.2 Ciśnienie wody)
Utworzenie przyłącza wody:	(patrz 15 Podłączanie urządzenia do zasilania w wodę pitną*)

7.1 Wymiary dla przyłącza wody

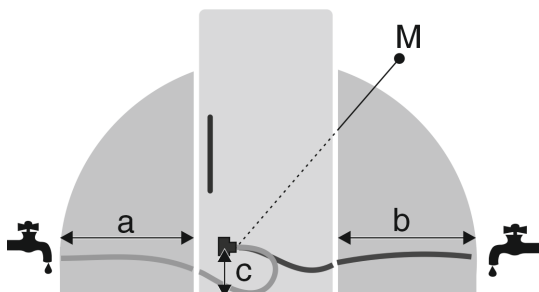


Fig. 4

- (a) Maksymalna dostępna długość węża
- (b) Maksymalna dostępna długość węża
- (c) Odstęp zaworu elektromagnetycznego od podłoża
- (M) Zawór elektromagnetyczny

a	b	c
~ 1200 mm	~ 1200 mm	~ 55 mm

7.2 Ciśnienie wody

Przewód wodociągowy i zawór elektromagnetyczny urządzenia są przystosowane do ciśnienia wody do 1 MPa (10 bar).

Aby upewnić się, że urządzenie działa prawidłowo (natężenie przepływu, wielkość kostek lodu, poziom hałasu), utrzymywać następujące ciśnienie wody:

Ciśnienie wody:	
bar	MPa
1,5 do 6,2	0,15 do 0,62

Ciśnienie wody przy zastosowaniu filtra wody:*	
bar*	MPa*
2,8 do 6,2	0,28 do 0,62

Jeżeli ciśnienie przekracza 6,2 bar:

- ▶ Podłączyć reduktor ciśnienia.
- ▶ Utworzenie przyłącza wody. (patrz 15 Podłączanie urządzenia do zasilania w wodę pitną*)

8 Transportowanie urządzenia

Podczas transportu urządzenia należy uwzględnić:

- ▶ Transportować urządzenie w pozycji stojącej.
- ▶ Transportować urządzenie we dwie osoby.

W przypadku pierwszego uruchomienia:

- ▶ Transportować urządzenie w opakowaniu.

Podczas transportu urządzenia po pierwszym uruchomieniu (np. Przeprowadzka lub czyszczenie):

- ▶ Opróżnić urządzenie.
- ▶ Zabezpieczyć drzwi przed niezamierzonym otwarciem.

9 Rozpakowywanie urządzenia

W przypadku stwierdzenia uszkodzeń urządzenia należy natychmiast poinformować dostawcę. Nie podłączać urządzenia do sieci.

- ▶ Sprawdzić urządzenie i opakowanie pod kątem uszkodzeń transportowych. W przypadku podejrzenia wystąpienia jakichkolwiek uszkodzeń należy niezwłocznie skontaktować się z dostawcą.
- ▶ Z tyłu lub z boku urządzenia usunąć wszystkie materiały, które uniemożliwiają prawidłowe ustawienie lub wentylację nawiewną i wywiewną urządzenia.
- ▶ Z urządzenia należy zdjąć wszystkie folie ochronne. W tym celu nie używać żadnych ostrych przedmiotów!

10 Ustawianie urządzenia



OSTROŻNIE

Niebezpieczeństwo obrażeń spowodowanych ciężkim urządzeniem!

- ▶ Transportować urządzenie do miejsca instalacji z pomocą drugiej osoby.



OSTRZEŻENIE

Niebezpieczeństwo obrażeń i uszkodzenia urządzenia na skutek niestabilnego urządzenia!
Urządzenie może się przechylić.

- ▶ Zamocować urządzenie zgodnie z instrukcjami.



OSTRZEŻENIE

Niebezpieczeństwo pożaru i uszkodzenia urządzenia!

- ▶ Nie wolno ustawiać na urządzeniu żadnych innych urządzeń, oddających ciepło, np. kuchenek mikrofalowych, tosterów itd.!

Montaż urządzenia w meblu kuchennym zlecić wykwalifikowanej osobie.

Nie ustawiać urządzenia bez pomocy.

10.1 Po ustawieniu

- ▶ Usunąć wszystkie zabezpieczenia transportowe.

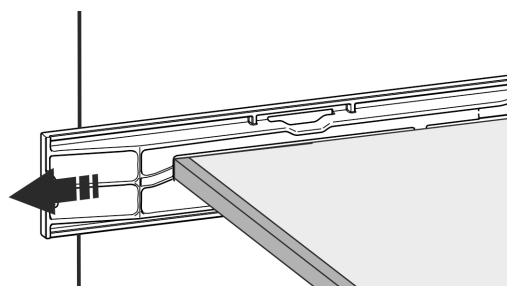
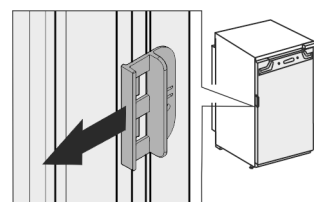


Fig. 5

- ▶ Odciągnąć blokadę transportową na drzwiach urządzenia.



- ▶ Oczyszczyć urządzenie (patrz instrukcja użytkownika, Czyszczenie urządzenia).

11 Utylizacja opakowania



OSTRZEŻENIE

Niebezpieczeństwo uduszenia materiałami opakowania i folią!

- ▶ Nie pozwolić dzieciom na zabawę materiałami opakowania.

Opakowanie wyprodukowane zostało z materiałów nadających się do ponownego wykorzystania:

- Tektura falista/karton
- Części wykonane z polistyrenu
- Folie i woreczki z polietylenu
- Taśmy do opasywania z polipropylenu
- zbita gwoździami drewniana rama z tarczą polietylenową*
- ▶ Materiał opakowania należy oddać w najbliższym punkcie zbiórki surowców wtórnych.

12 Wyjaśnienie zastosowanych symboli

	Podczas wykonywania tej czynności istnieje niebezpieczeństwo odniesienia obrażeń! Przestrzegać wskazówek bezpieczeństwa!
	Niniejsza wskazówka obowiązuje dla kilku modeli urządzeń. Tą czynność należy wykonać, gdy odnosi się ona do Państwa urządzenia.
	Przy montażu należy zapoznać się z dokładnym opisem w części tekstowej wskazówki.
	Sekcja jest ważna zarówno dla urządzenia jednodrzwiowego, jak i dwudrzwiowego.
	Proszę wybrać jedną z alternatyw: Urządzenie z drzwiami prawoskrzydłowymi lub urządzenie z drzwiami lewoskrzydłowymi.
	Kroki montażowe wymagane dla IceMaker i/lub InfinitySpring.
	Tylko poluzować lub lekko dokręcić śruby.
	Dokręcić śruby.
	Sprawdzić, czy poniższy krok montażowy jest konieczny dla Państwa modelu.

	Sprawdzić, czy użyte elementy urządzenia są prawidłowo zamontowane/prawidłowo osadzone.
	Zmierzyć określony wymiar i w razie potrzeby skorygować.
	Narzędzie do montażu: Miarka
	Narzędzie do montażu: Wkrętarka akumulatorowa i wkładka Dla lepszego dostępu do śrub zaleca się zastosowanie wkładki z długim bitem.
	Narzędzie do montażu: Poziomica
	Narzędzie do montażu: Klucz widlasty z SW 7 i SW 10
	Do wykonania tego kroku potrzebne są dwie osoby.
	Krok ten odbywa się w oznaczonej pozycji na urządzeniu.
	Środek pomocniczy do montażu: Dratwa
	Środek pomocniczy do montażu: Miara kąta
	Środek pomocniczy do montażu: Śrubokręt
	Środek pomocniczy do montażu: Nożyce
	Środek pomocniczy do montażu: Zakreślacz, ścieralny



Pakiet akcesoriów: Wyjąć elementy urządzenia



Odpowiednio utylizować elementy urządzenia, które nie są już potrzebne.

13 Drzwiczki zamrażalnika *****

Podczas wymiany zawiasów drzwi komory zamrażalnika **** można przesunąć za pomocą prostego uchwyty. Jeżeli można otworzyć drzwi lodówki pod kątem większym niż 115° (1), zamrażalnik można otwierać także bez zmiany kierunku otwierania drzwi. Jeżeli kąt otwierania drzwi urządzenia jest mniejszy (2), wymagane jest przełożenie zawiasu drzwiowego.

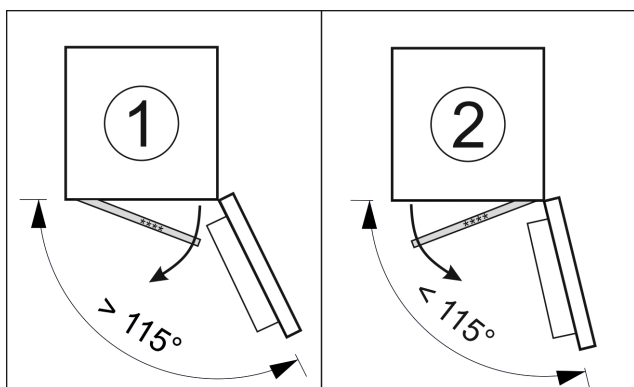


Fig. 6

13.1 Przekładanie zawiasu drzwiowego

Zasuwa do przekładania zawiasu drzwiowego znajduje się na dole z tyłu drzwiczek zamrażalnika ****.

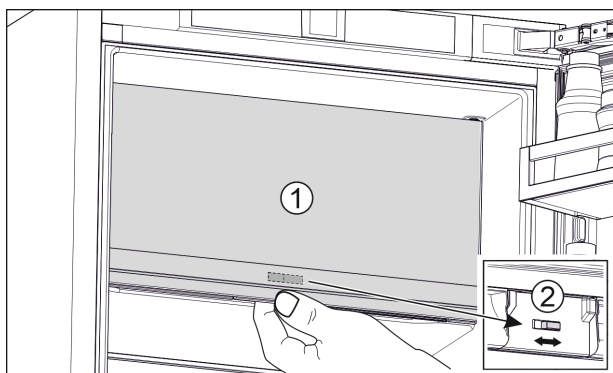


Fig. 7

- ▶ Zamykanie drzwiczek zamrażalnika **** (1).
- ▶ Chwycić drzwiczki zamrażalnika **** od dołu.
- ▶ Przesunąć zasuwę (2) w prawo lub w lewo.

14 Zmiana kierunku otwierania drzwi

Oddzielny zestaw akcesoriów do zmiany kierunku otwierania drzwi można otrzymać w serwisie technicznym.

Liebherr zaleca:

- ▶ Zmiana kierunku otwierania drzwi musi być przeprowadzona wyłącznie przez serwisanta.

15 Podłączanie urządzenia do zasilania w wodę pitną*

Zagwarantować, aby spełnione zostały następujące warunki:

- Wymiary dla przyłącza do zasilania wodą są znane i przestrzegane. (patrz 7.1 Wymiary dla przyłącza wody)
- Ciśnienie wody jest zachowane. (patrz 7.1 Wymiary dla przyłącza wody)
- Zasilanie urządzenia wodą odbywa się za pomocą zimnej wody wodociągowej, która wytrzymuje ciśnienie robocze i jest podłączona do sieci wody pitnej.
- Wszystkie przyrządy i elementy wykorzystywane do zasilania wodą, spełniają obowiązujące przepisy danego kraju.
- Tył urządzenia jest dostępny w celu podłączenia urządzenia do sieci wody pitnej.
- Stosowany jest wąż zamknięty. Stare węże podlegają utylizacji.
- W końcówce przyłączeniowej węża znajduje się sitko filtracyjne z uszczelką.
- Pomiędzy węzem i przyłączem do instalacji wodociągowej jest zamontowany zawór wody, umożliwiający zamknięcie dopływu wody w razie potrzeby.
- Zawór wody znajduje się poza obszarem tyłu urządzenia i jest łatwo dostępny. Dzięki temu urządzenie można wsunąć głęboko we wnękę, a w razie potrzeby szybko zamknąć zawór wody.



OSTRZEŻENIE

Ryzyko porażenia prądem przez wodę!

- ▶ Przed podłączeniem do przyłącza wody: Odłączyć urządzenie od gniazda.
- ▶ Przed podłączeniem do przewodów wodociągowych: Odciąć zasilanie wodą.
- ▶ Upewnić się, że tylko wykwalifikowany personel podłącza urządzenie do sieci wody pitnej.



OSTRZEŻENIE

Niebezpieczeństwo zatrucia wskutek spożycia zanieczyszczonej wody!

- ▶ Podłączać tylko do zasilania w wodę pitną.

15.1 Podłączanie węża

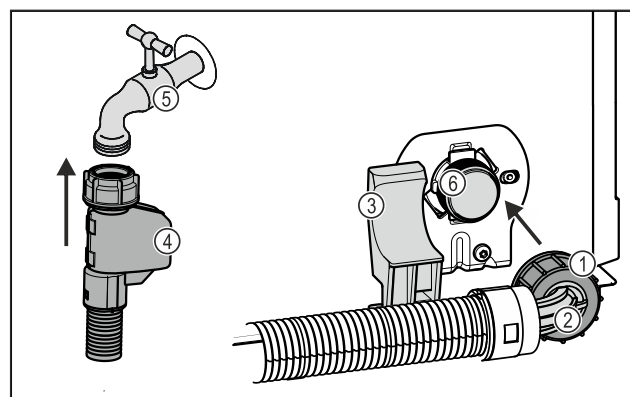


Fig. 8

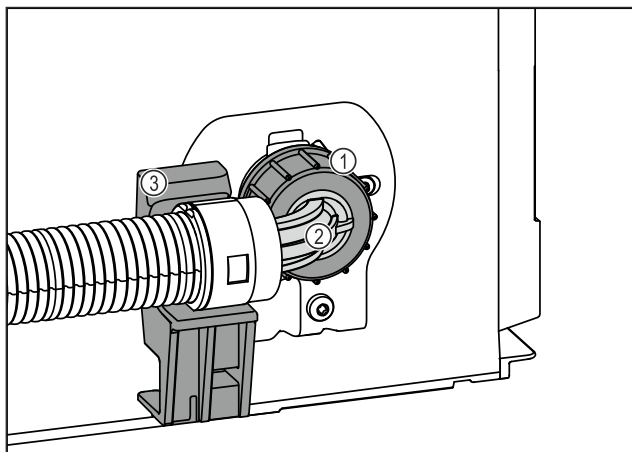


Fig. 8

- | | |
|--------------------------|--------------------------------------------------------------------------------------------------------------------------------|
| (1) Nakrętka | (4) Prosta końcówka węża |
| (2) Zgięta końcówka węża | (5) Zawór wody |
| (3) Uchwyt | (6) Zawór elektromagnetyczny: Zawór elektromagnetyczny znajduje się u dołu z tyłu urządzenia. Ma on gwint przyłączeniowy R3/4. |

UWAGA

Niebezpieczeństwo uszkodzenia wskutek nieprawidłowego montażu!

- ▶ Podczas montażu nie uszkodzić ani nie załamać węża.
- ▶ Podczas montażu w wnęce meblowej nie uszkodzić ani nie załamać węża.

Podłączyć wąż do urządzenia:

- ▶ Zgiętą końcówkę węża Fig. 8 (2) należy wypozyjonować i przytrzymać poziomo na uchwycie Fig. 8 (3).
- ▶ Nakrętkę Fig. 8 (1) przykręcić ręcznie do gwintu, aż do uzyskania pewnego i ścisłego mocowania.
- ▷ Wąż jest podłączony do urządzenia.

Podłączanie węża do zaworu odcinającego:

- ▶ Prosty koniec węża Fig. 8 (4) podłączyć do zaworu wody Fig. 8 (5).
- ▷ Wąż jest podłączony do zaworu wody.

15.2 Sprawdzanie systemu wodnego

Przed kompletnym zamontowaniem urządzenia we wnęce meblowej Liebherr zaleca sprawdzenie systemu wodnego pod kątem szczelności.

- ▶ Założyć zbiornik wody InfinitySpring. (patrz 18 Zbiornik wody*) *
- ▶ Włożyć filtr wody InfinitySpring. (patrz 19 Filtr wody*) *
- ▶ Otworzyć powoli zawór wody.
- ▶ Sprawdzić, czy węże, dopływ wody i przyłącza są szczelne.
- ▷ System wodny jest sprawdzony pod kątem szczelności.
- ▷ System wodny jest szczelny: Urządzenie można zamontować kompletnie we wnęce meblowej.

Wskazówka

InfinitySpring: Przed pierwszym użyciem należy uruchomić InfinitySpring. W tym celu należy odpowietrzyć i wyczyścić system wodny. (patrz Quick Start Guide lub instrukcja obsługi)*

IceMaker: Przed pierwszym użyciem należy wyczyścić IceMaker. (patrz Quick Start Guide lub instrukcja obsługi)*

16 Zabudowa urządzenia we wnęce

Instalacja urządzenia przebiega w następujących głównych etapach:

1. Zapewnić narzędzie. Fig. 9 ()
2. Sprawdzić elementy montażowe w dołączonej paczce. Fig. 10 () do Fig. 16 ()
3. Przygotować wnęce i urządzenie.
4. Wyrównać urządzenie we wnęce.
5. Tymczasowo zamocować czujnik pukania.
6. Włożyć pokrywę i wyregulować wysokość.
7. Zamontować front meblowy.
8. Zamontować czujnik pukania.
9. Zamontować osłony i lamówkę.
10. Ustawić czułość czujnika pukania.
11. Sprawdzić instalację.

Narzędzie



Fig. 9

Elementy montażowe w dołączonej paczce Fig. 10 () do Fig. 16 ()

Zabudowa urządzenia we wnęce

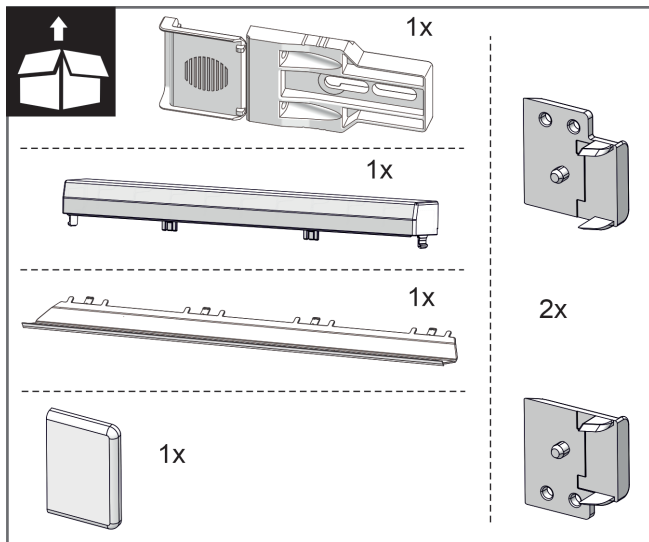


Fig. 10

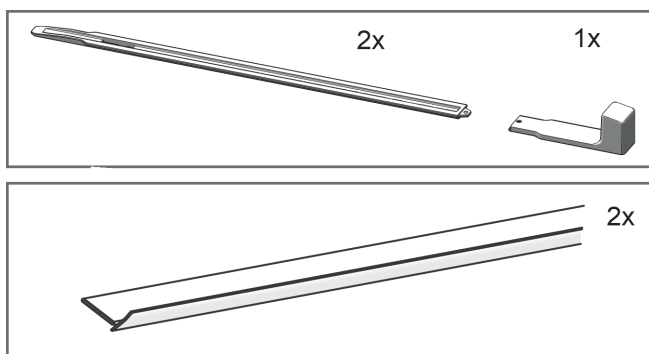


Fig. 11

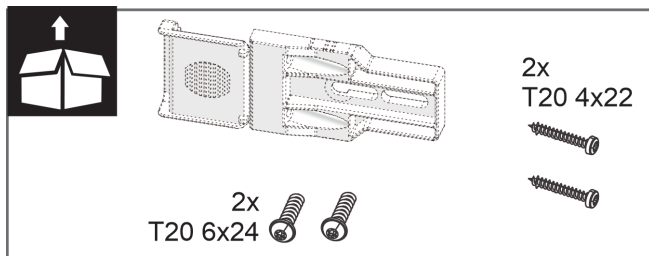


Fig. 12

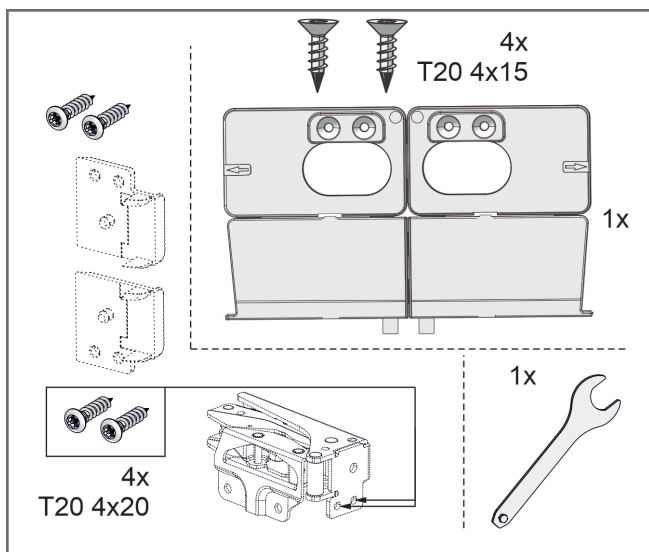


Fig. 13

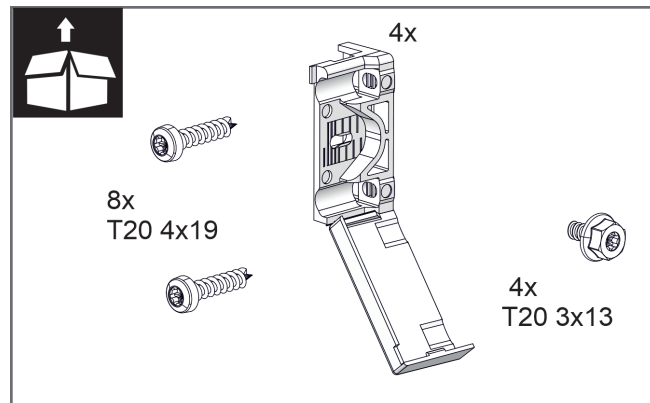


Fig. 14

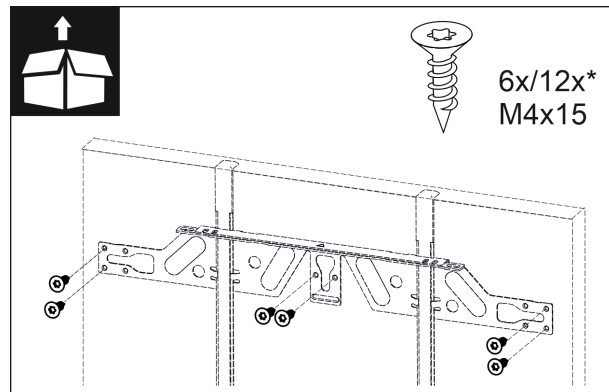


Fig. 15

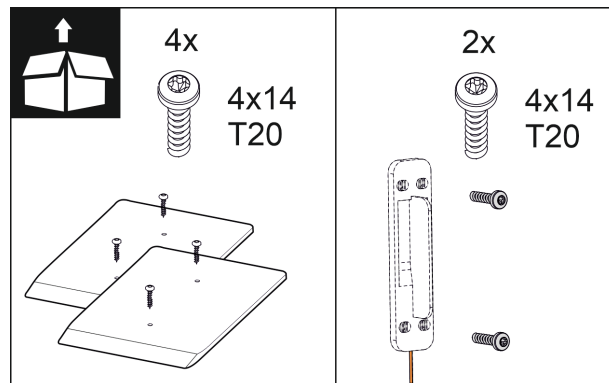


Fig. 16

16.1 Przygotowanie wnęki i urządzenia

UWAGA

Niebezpieczeństwo uszkodzenia przez ocierające o podłogę drzwi!

Uszkodzenia na jednostce napędowej drzwi. Jeżeli płyty dystansowe nie zostaną zamontowane we wnęce, odstęp od drzwi do podłoża jest zbyt mały. Drzwi mogą ocierać o podłogę i uszkodzić przy tym części jednostki napędowej.

► Dostarczone płyty dystansowe zamontować na podłożu wnęki.

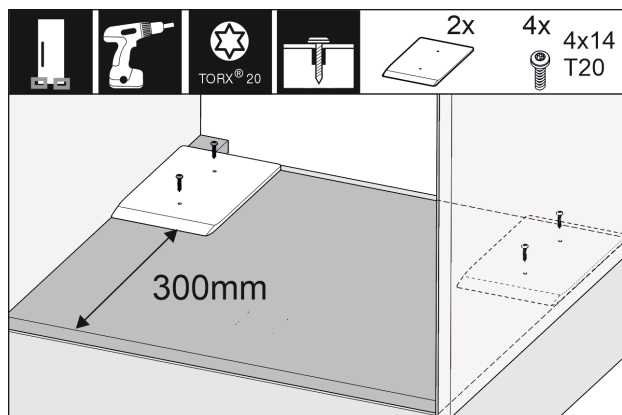


Fig. 17

- ▶ Zamontować dołączone płyty dystansowe po prawej i lewej stronie wnęki meblowej.

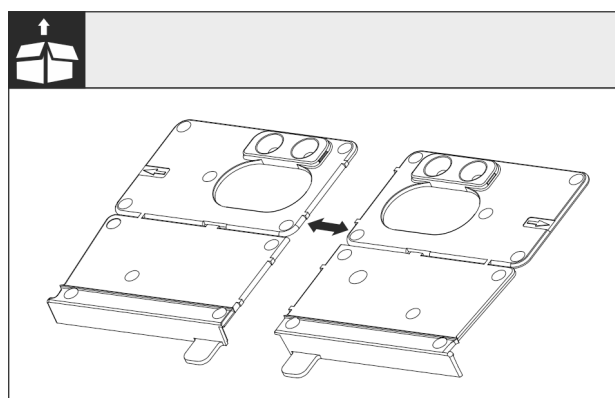


Fig. 18

- ▶ Oddzielić dolny uchwyt montażowy przy perforacji.

UWAGA

Głębokość montażu urządzenia.

- ▶ Zastosowanie uchwytu montażowego zapewnia prawidłową głębokość wsunięcia urządzenia.

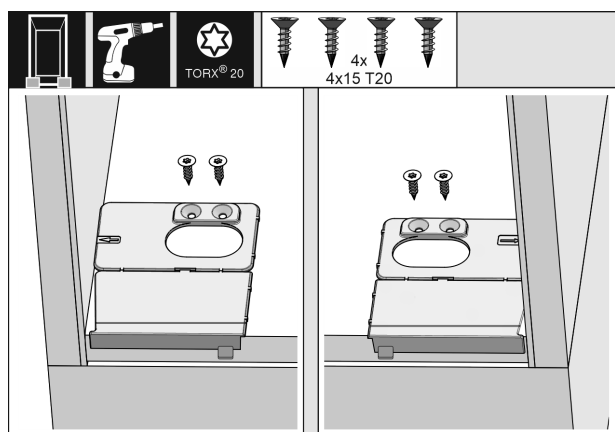


Fig. 19

- ▶ Przykręć dolny uchwyt montażowy do podstawy wnęki meblowej, z prawej i lewej strony, na równi z boczną ścianą.

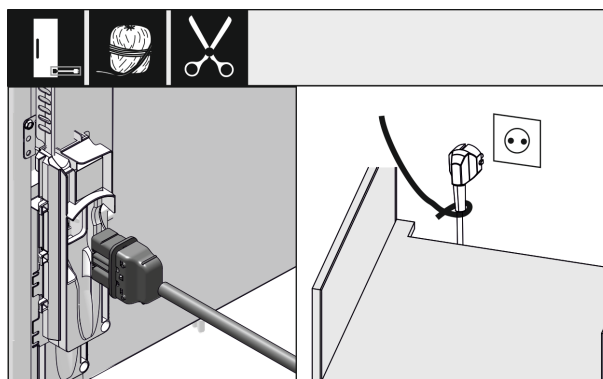


Fig. 20

- ▶ Przewód zasilający wyjąć z opakowania.
- ▶ Podłączyć złącze IEC przewodu zasilającego do wtyczki z tyłu urządzenia. Zwrócić uwagę na prawidłowe osadzenie złącza IEC.
- ▶ Podłączyć wtyczkę sieciową do swobodnie dostępnego gniazdka za pomocą kabla.

UWAGA

Niebezpieczeństwo uszkodzenia przez automatycznie otwierające się drzwi!

Uszkodzenia na jednostce napędowej drzwi. Jeśli urządzenie nie jest jeszcze w pełni zainstalowane w szafce kuchennej, ale zostało już podłączone do zasilania elektrycznego, drzwiczki mogą się nieoczekiwanie otworzyć. Jeśli odległość od drzwi do podłogi jest zbyt mała, drzwi mogą ocierać o podłogę i uszkodzić części jednostki napędowej.

- ▶ Wtyczkę sieciową podłączyć do gniazda dopiero, gdy urządzenie zostanie prawidłowo zamontowane.

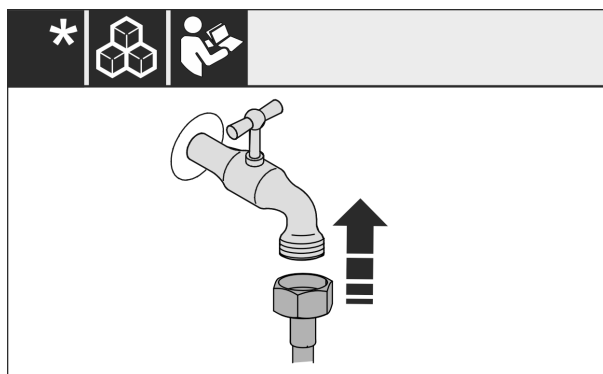


Fig. 21

- ▶ W razie potrzeby należy teraz zamontować przyłącze wody zgodnie ze wskazówkami zawartymi w instrukcji eksploatacji.

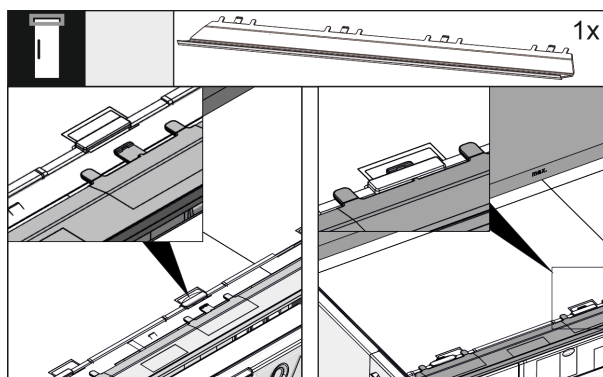


Fig. 22

- ▶ Założyć zaślepkę wyrównującą w górnej części urządzenia. Zaślepkę można przesunąć na dowolną stronę.

Zabudowa urządzenia we wnęce

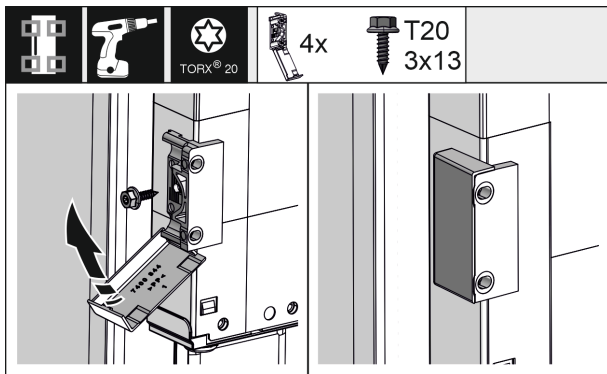


Fig. 23

- ▶ Aby ułatwić montaż, należy zamontować uchwyty mocujące przed włożeniem urządzenia do wnęki meblowej. W przypadku dużych drzwi należy zastosować w sumie cztery kątowniki mocujące. Po zakończeniu montażu złożycy osłonę na kątownikach.

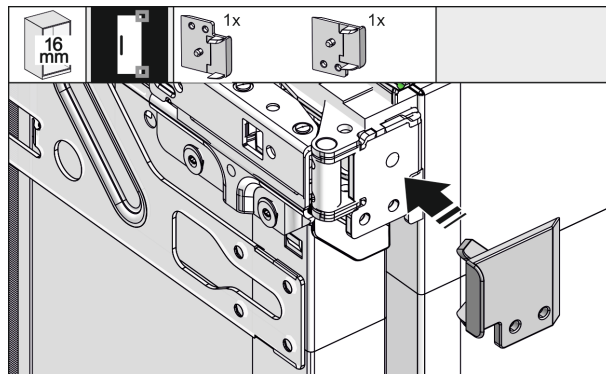


Fig. 26

- ▶ W przypadku grubości ścian mebla wynoszącej 16 mm: Zaczepić przekładkę do wszystkich zawiasów. W przypadku ścianek mebli o grubości 19 mm nie jest wymagana żadna przekładka.

16.2 Wyrównanie urządzenia we wnęce

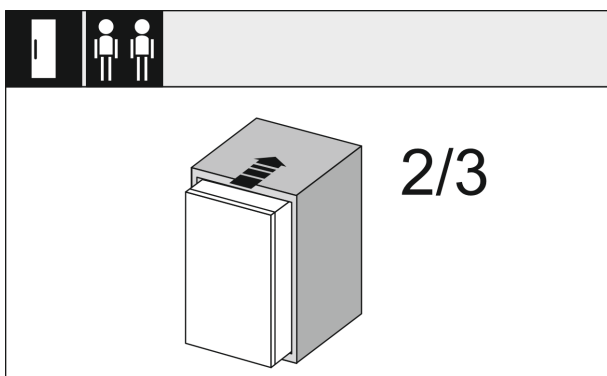


Fig. 24

- ▶ Wsunąć urządzenie do wnęki meblowej na głębokość ok. 2/3.

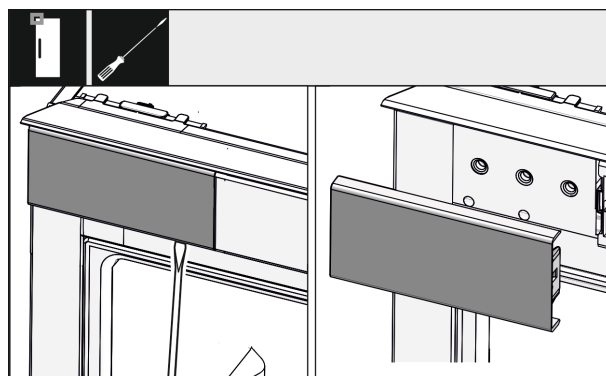


Fig. 27

- ▶ Za pomocą śrubokręta poluzować osłonę u góry po lewej stronie, a następnie zdjąć ją.

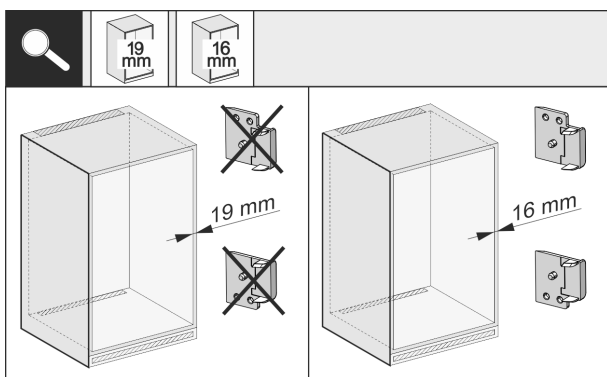


Fig. 25

- ▶ Sprawdź, czy boczna ścianka mebla ma grubość 16 mm lub 19 mm.

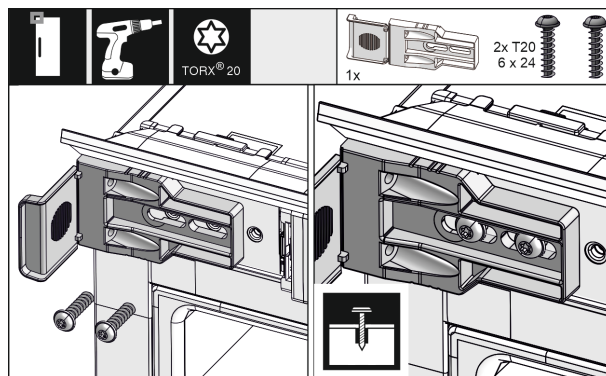


Fig. 28

- ▶ Poluzować śrubę na uchwycie montażowym. Powinno być jeszcze możliwe lekkie przesunięcie kąta.

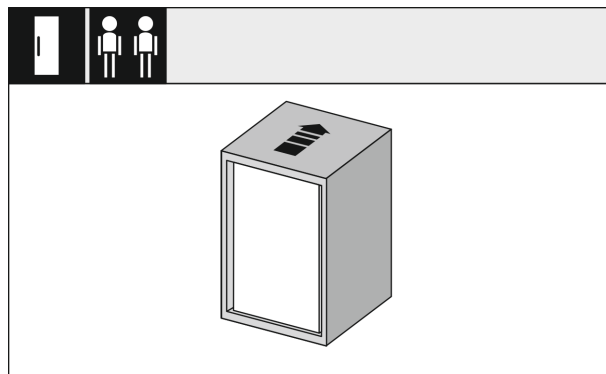


Fig. 29

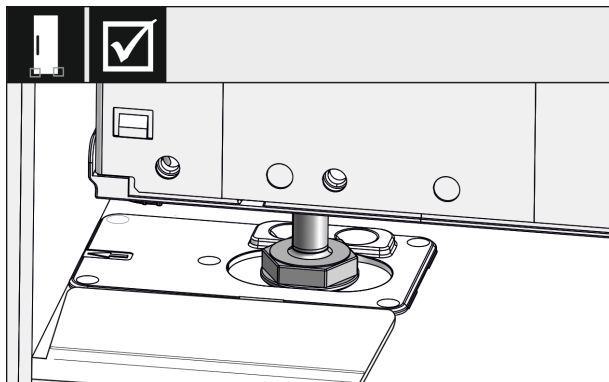


Fig. 30



OSTRZEŻENIE

Niebezpieczeństwo pożaru spowodowane zwarciem!

- ▶ Po wsunięciu urządzenia we wnęce: Uważać, by nie zagiąć, zmiażdżyć oraz uszkodzić przewodu sieciowego.
- ▶ Nie eksploatować urządzenia z uszkodzonym przewodem zasilającym.

- ▶ Następnie urządzenie należy całkowicie wsunąć do wnęki meblowej. Nóżki muszą pasować do zagłębień kątowników mocujących po obu stronach.

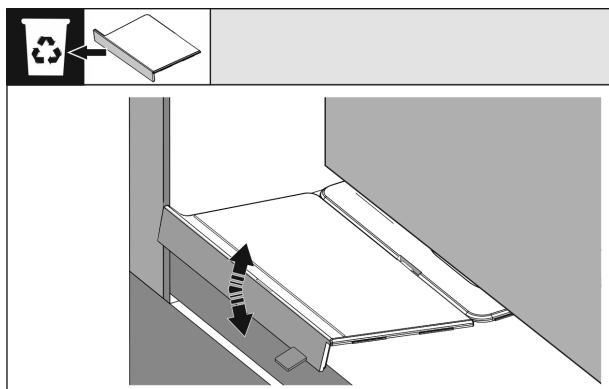


Fig. 31

- ▶ Zdjąć ogranicznik dolnego kątownika montażowego. Poluzować ogranicznik, przesuwając go i w razie potrzeby oderwać szczypcami.

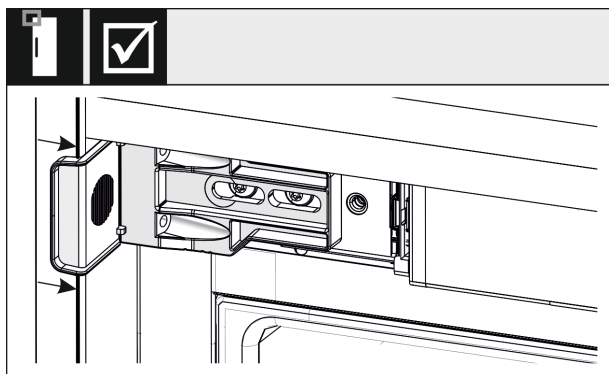


Fig. 32

- ▶ Należy upewnić się, że urządzenie znajduje się na równi z wnęką meblową. Kątownik mocujący musi opierać się o boczną ścianę wnęki meblowej.

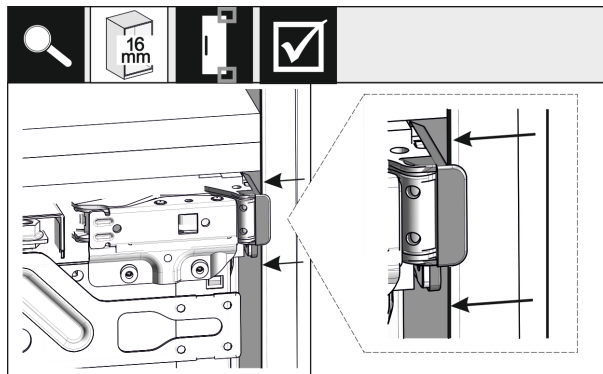


Fig. 33

- ▶ W przypadku ścianek bocznych mebli o grubości 16 mm, przekładki muszą być przymocowane do wnęki meblowej po stronie zawiasów.

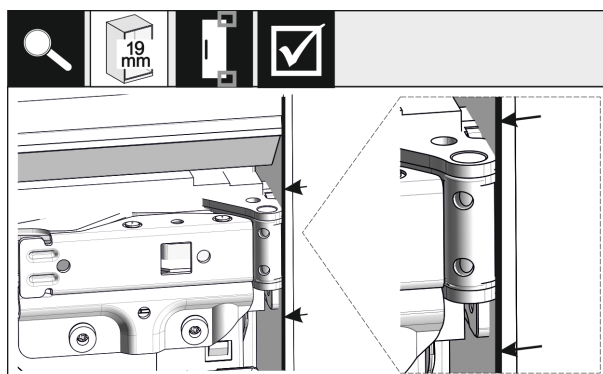


Fig. 34

- ▶ W przypadku grubości ścian mebla wynoszącej 19 mm przednie krawędzie zawiasów wyrównać do przedniej strony bocznej ściany mebla.

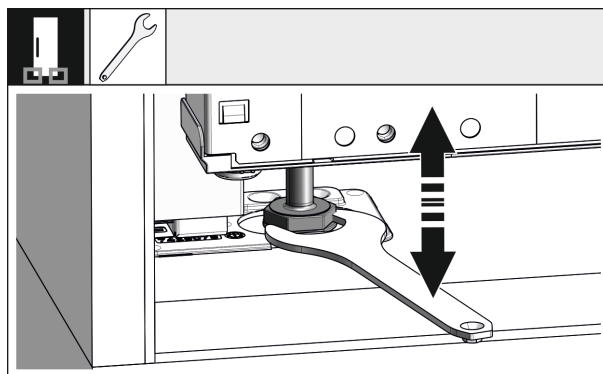


Fig. 35

- ▶ W razie potrzeby należy wyregulować nachylenie urządzenia za pomocą nóżek.

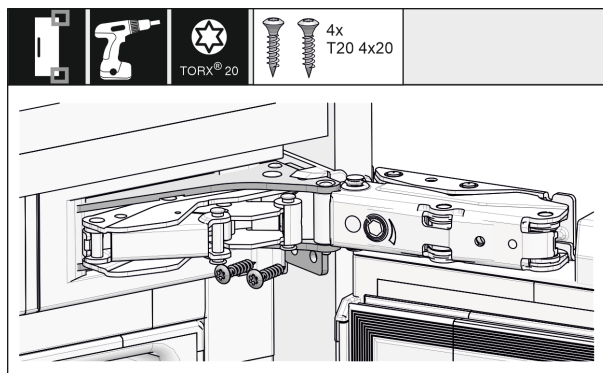


Fig. 36

- ▶ Przykręcić urządzenie po stronie zawiasów.

Zabudowa urządzenia we wnęce

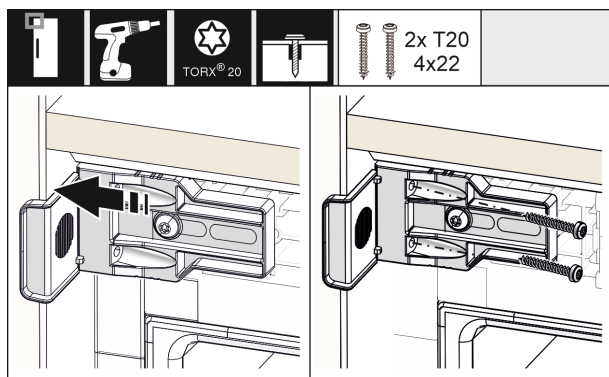


Fig. 37

- ▶ Przesunąć kąt tak, aby znajdował się on na równi z boczną ścianą wnęki meblowej. Dokręcić wszystkie śruby.

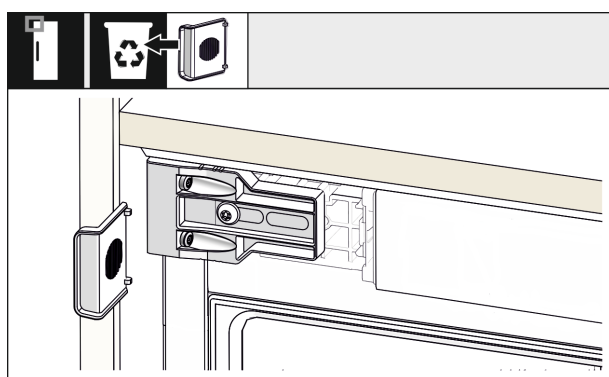


Fig. 38

- ▶ Od strony uchwyty u góry oderwać ogranicznik od kątownika i zutylizować.

16.3 Tymczasowe mocowanie czujnik pukania

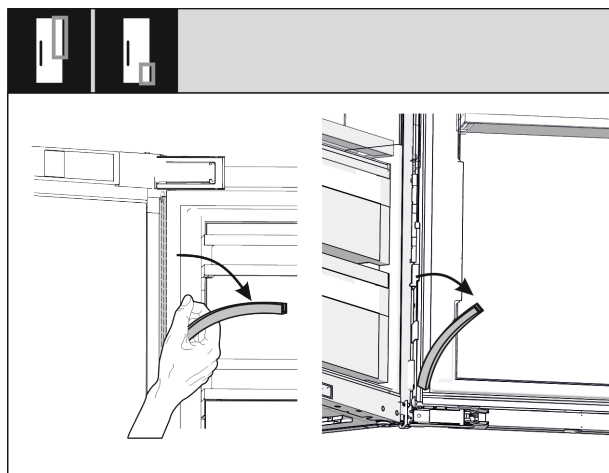


Fig. 39

- ▶ Zdjąć górną i dolną listwę maskującą kanału kablowego i odłożyć. Wymagane jest miejsce za listwami zakrywającymi w celu montażu czujnika pukania i frontu meblowego.

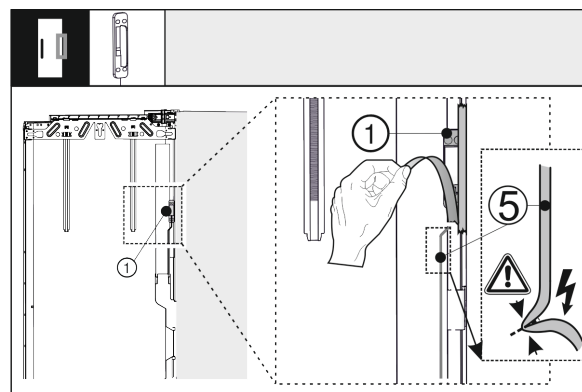


Fig. 40

- ▶ Czujnik pukania Fig. 40 (1) zwolnić z drzwi zewnętrznych. Nie uszkodzić kabla przyłączeniowego Fig. 40 (5).

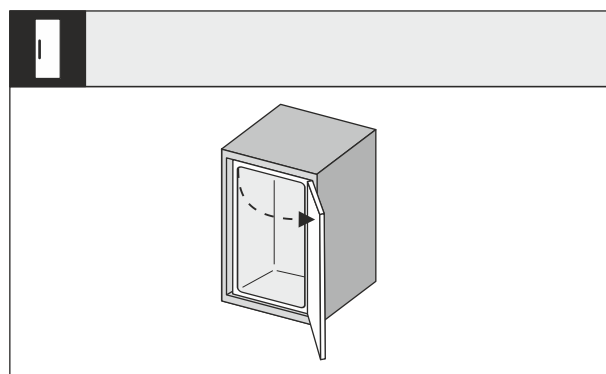


Fig. 41

- ▶ Otworzyć drzwi urządzenia.

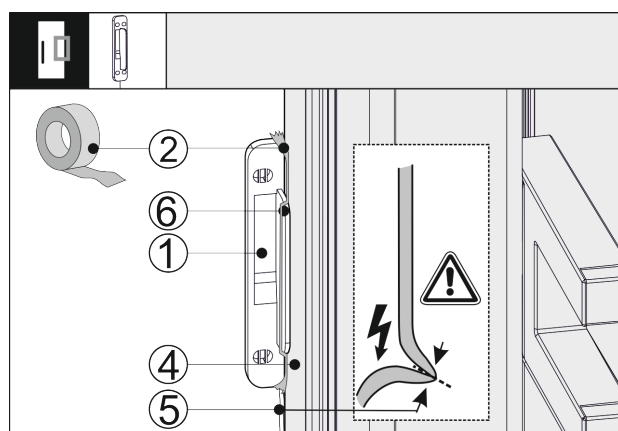


Fig. 42

- ▶ Czujnik pukania Fig. 42 (1) osadzić z boku na drzwiach urządzenia tak Fig. 42 (4), aby ogranicznik przylegał Fig. 42 (6) do drzwi urządzenia Fig. 42 (4). Kabel czujnika jest Fig. 42 (5) naprężony i również przylega do drzwi urządzenia Fig. 42 (4).
- ▶ Czujnik pukania Fig. 42 (1) zamocować przy pomocy taśmy klejącej Fig. 42 (2). Czujnik pukania jest później przykręcany z frontem meblowym.

16.4 Wkładanie pokrywy i regulacja wysokości

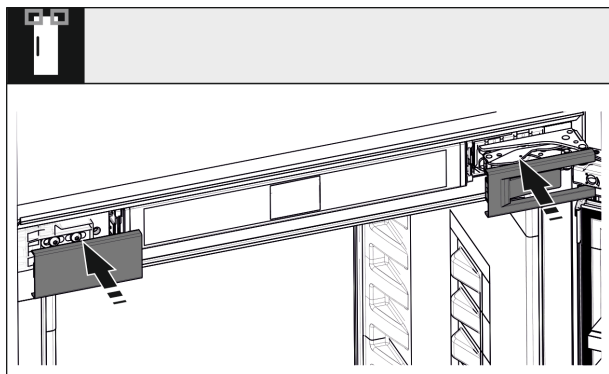


Fig. 43

- ▶ Założyć ostony.

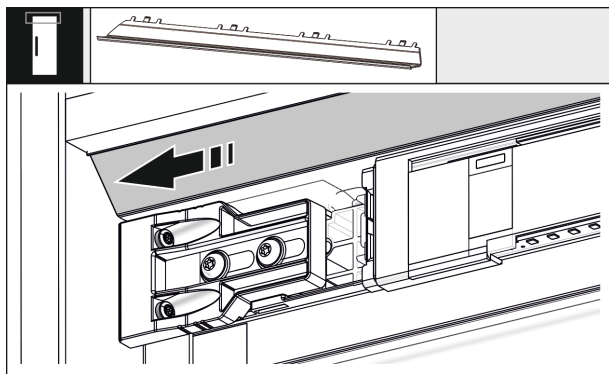


Fig. 44

- ▶ Przesunąć zaślepkę tak, aby znajdowała się na równi z bokiem ściany mebla.

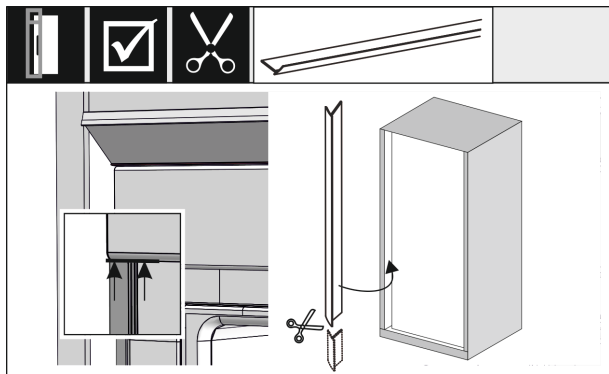


Fig. 45

- ▶ Lamówka jest magnetyczna. Umieścić lamówkę pod górną ostoną i docisnąć. W razie potrzeby skrócić lamówkę do wymaganej długości za pomocą ostrych nożyczek.

Od wysokości wnęki 1400 mm wbudować szyny niwelujące:



Fig. 46

Od wysokości wnęki 1400 mm pod urządzeniem należy zamontować szyny niwelujące. Szyny niwelujące **zmniejszają poziom hałasu**. Dwie szyny niwelujące i uchwyt montażowy są dostępne seryjnie w zestawie od wysokości wnęki 1400 mm.

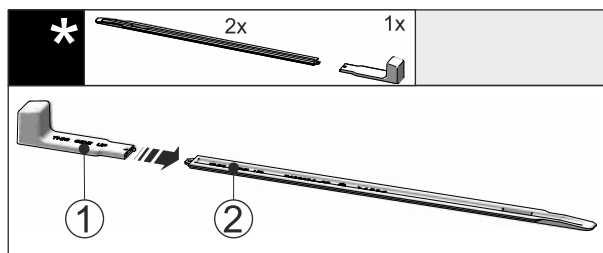


Fig. 47

- ▶ Uchwyt montażowy Fig. 47 (1) podłączyć do szyny niwelującej Fig. 47 (2).

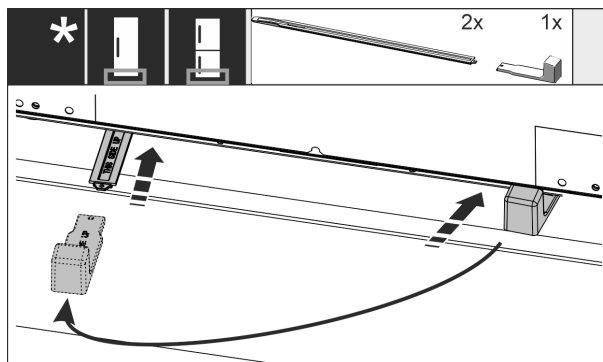


Fig. 48

- ▶ Szynę niwelującą wsunąć do oporu w prowadnicę pod podłożem urządzenia.
- ▶ Zdjąć uchwyt montażowy i założyć na drugą szynę niwelującą.
- ▶ Z drugą szyną niwelującą postąpić w taki sam sposób.

16.5 Montaż frontu meblowego

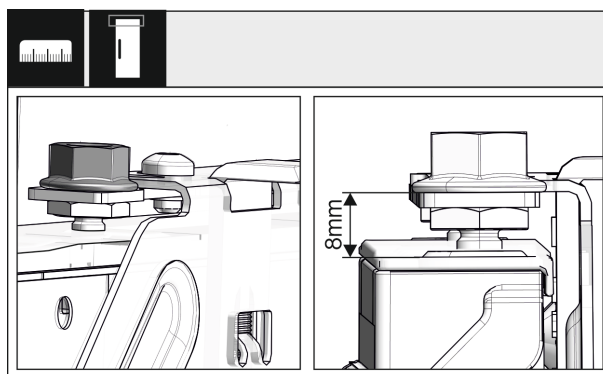


Fig. 49

Zabudowa urządzenia we wnęce

- ▶ Zamknąć drzwi i sprawdzić ustawienie wstępne 8 mm od górnej krawędzi drzwi urządzenia do nakładki poprzecznej

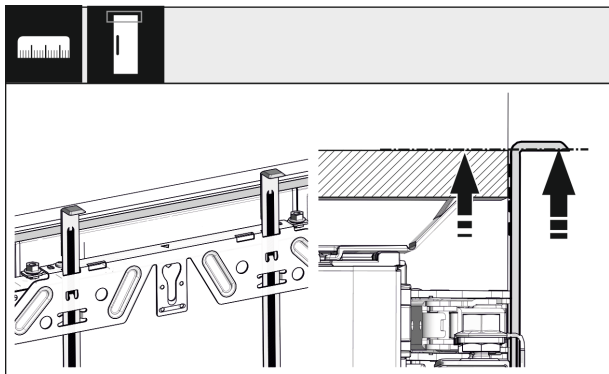


Fig. 50

- ▶ Dosunąć pomoce montażowe do wysokości drzwi meblowych. Dolna krawędź oporowa pomocy montażowej = górna krawędź montowanych drzwi.

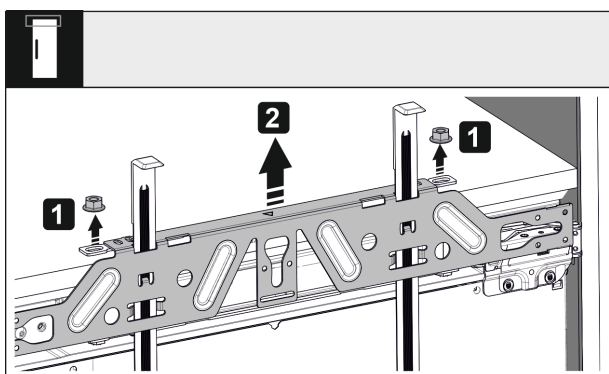


Fig. 51

- ▶ Odkręcić nakrętki zabezpieczające i zdjąć poziomą listwę mocującą.

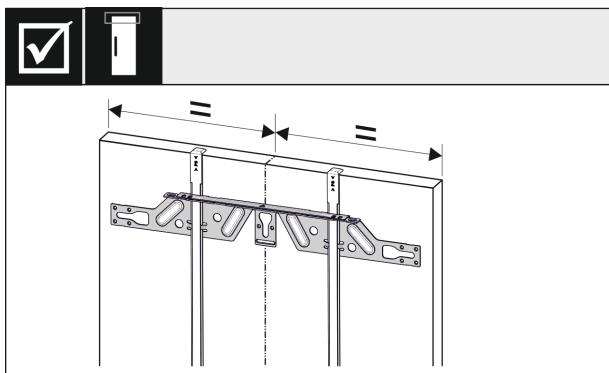


Fig. 52

- ▶ Zaczepić poziomą listwę mocującą po wewnętrznej stronie drzwi meblowych i wyrównać ją centralnie.

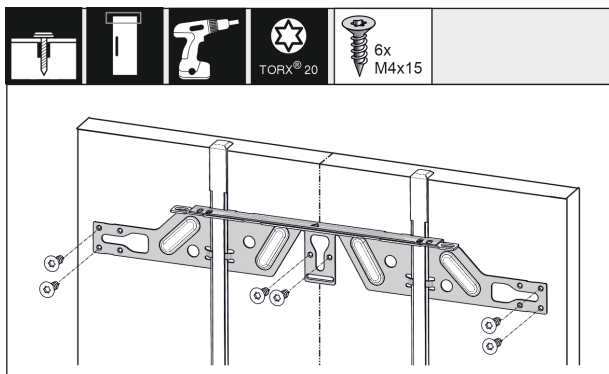


Fig. 53

- ▶ Poziomą listwę mocującą zamontować na drzwiach z płyt wiórowych przy użyciu co najmniej 6 śrub, a na drzwiach kasetowych przy użyciu co najmniej 4 śrub.

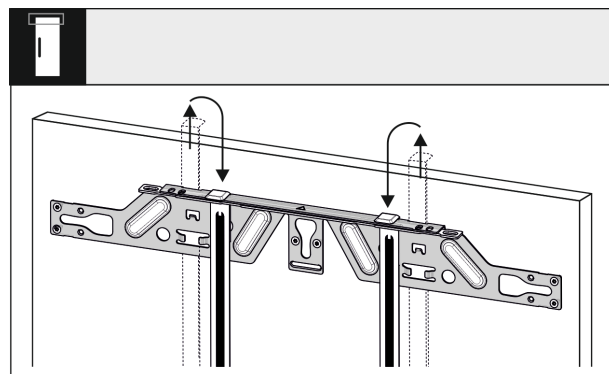


Fig. 54

- ▶ Wyciągnąć pomoce montażowe i wsunąć po obróceniu w znajdujące się obok otwory.

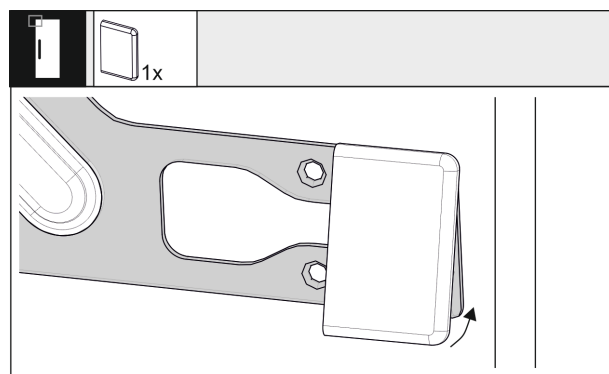


Fig. 55

- ▶ Zamontować osłonę od strony uchwytu na poziomej listwie mocującej.

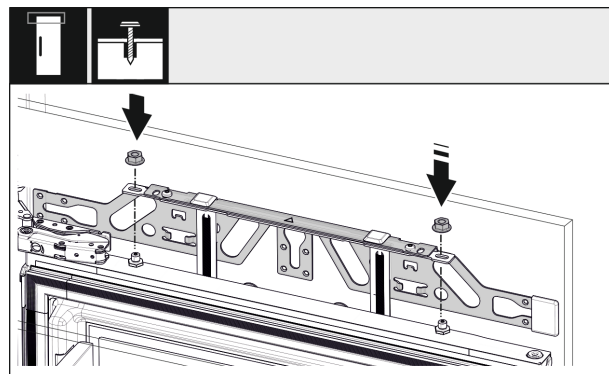


Fig. 56

- ▶ Zawiesić drzwi meblowe i lekko nakręcić z powrotem nakrętki zabezpieczające na sworznie regulacyjne.

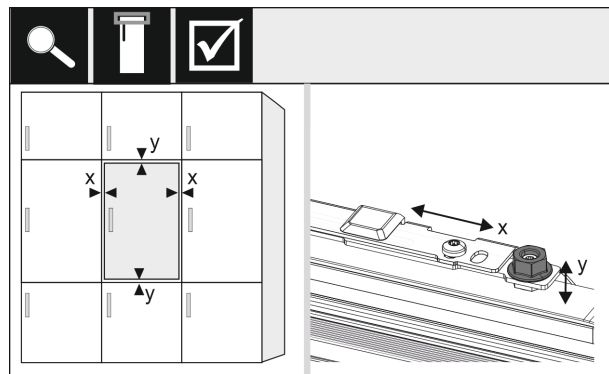


Fig. 57

- Wyrównać drzwi meblowe za pomocą sworzni regulacyjnych w kierunku X i Y.

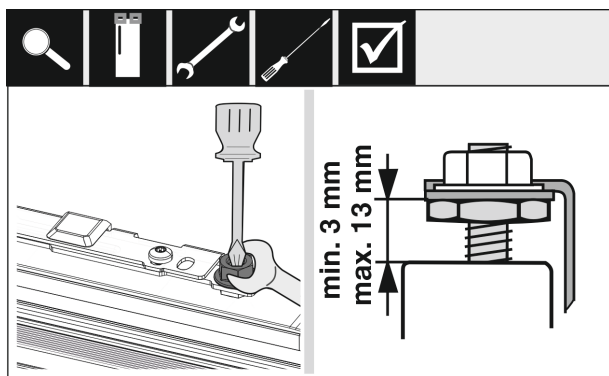


Fig. 58

- Dokręcić nakrętki kontrolujące i sprawdzić wysokość ustawienia.

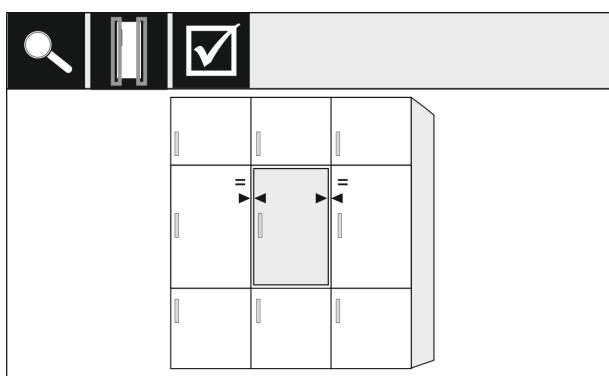


Fig. 59

- Sprawdzić odstęp pomiędzy drzwiami na urządzeniu a drzwiami sąsiadujących mebli. W przypadku frontów meblowych, których grubość przekracza 19 mm, należy przestrzegać wymiarów i wskazówek zawartych w rozdziale dotyczącym **frontów meblowych**.

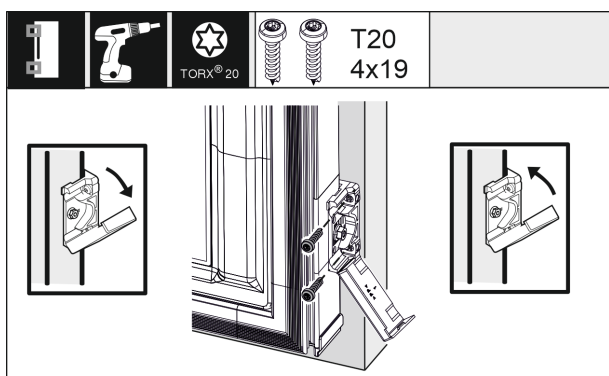


Fig. 60

- W celu montażu kątownika mocującego na drzwiach meblowych otworzyć ponownie ostonę. Przednią krawędź kątownika mocującego ustawić równoległe względem krawędzi drzwi meblowych i dokręcić kątownik. Złożyć ostonę do góry.

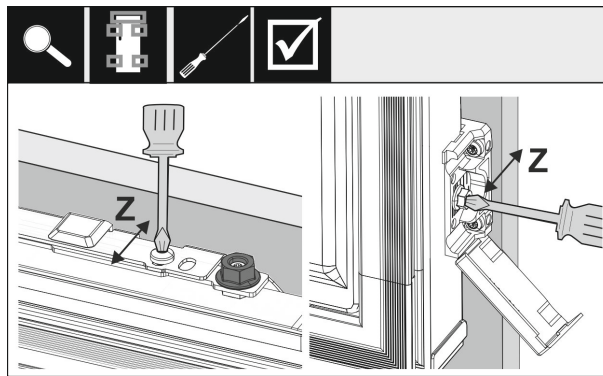


Fig. 61

Ustawić drzwi meblowe w kierunku Z:

- Odkręcić śrubę nastawczą na poziomej listwie mocującej i śrubę na kątowniku mocującym.
- Przesunąć drzwi.

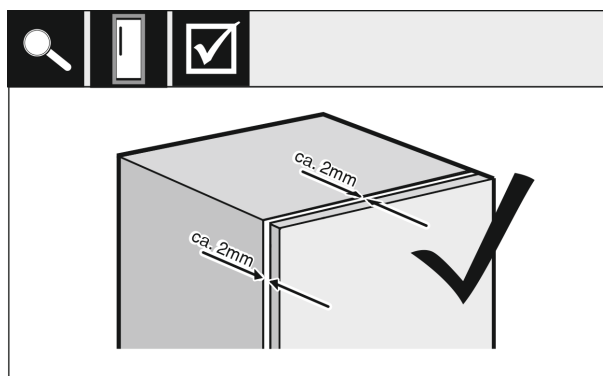


Fig. 62

- Sprawdzić odstęp między drzwiami meblowymi a korpusem mebla.
- Wszystkie śruby skontrolować, w razie potrzeby dokręcić.

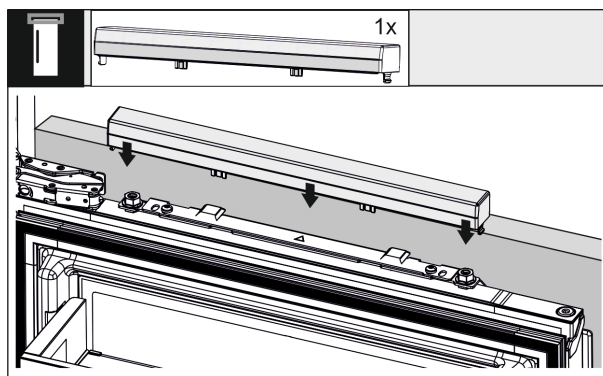


Fig. 63

- Zamontować górną ostonę.

16.6 Mocowanie czujnika pukania

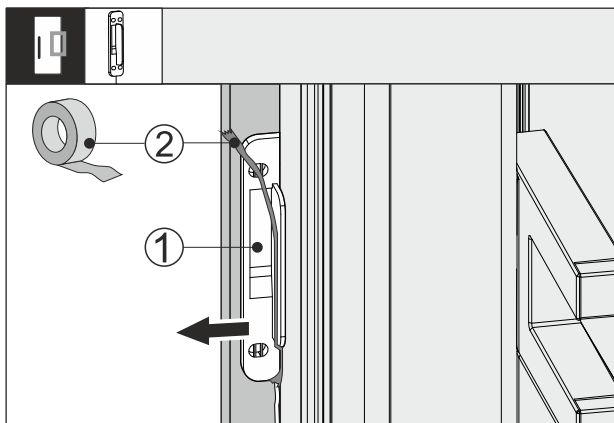


Fig. 64

- ▶ Odkleić taśmę klejącą Fig. 64 (2) z czujnika pukania Fig. 64 (1).
- ▶ Czujnik pukania wyjąć ostrożnie spomiędzy frontu meblowego a drzwi urządzenia.

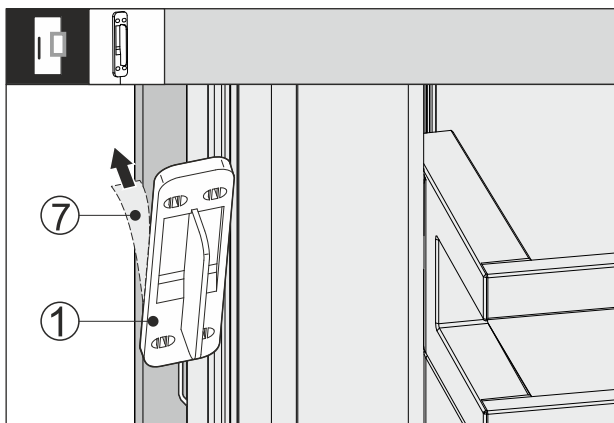


Fig. 65

- ▶ Zdjąć folię ochronną Fig. 65 (7) z tyłu czujnika pukania Fig. 65 (1).

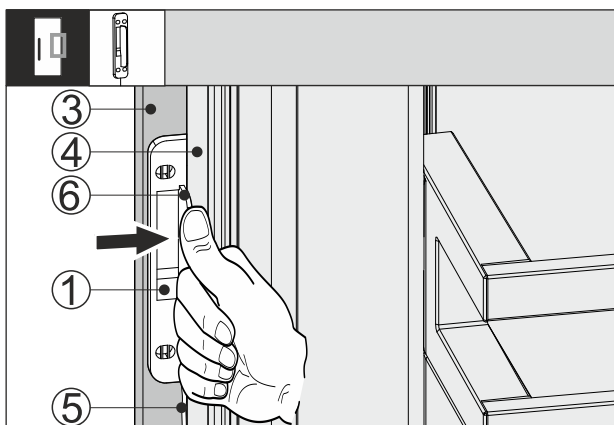


Fig. 66

- ▶ Czujnik pukania Fig. 66 (1) wsunąć pomiędzy front meblowy Fig. 66 (3) a drzwi urządzenia Fig. 66 (4) tak, aby kabel Fig. 66 (5) był lekko naprężony. Ogranicznik Fig. 66 (6) czujnika pukania przylega do drzwi urządzenia Fig. 66 (4).
- ▶ Docisnąć czujnik pukania Fig. 66 (1) do frontu meblowego Fig. 66 (3).
- ▷ Czujnik pukania Fig. 66 (1) jest przyklejony. Przyklejanie czujnika pukania optymalizuje przenoszenie sygnału pukania.

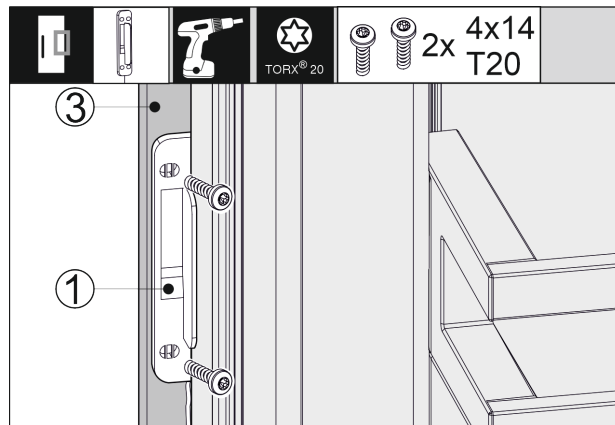


Fig. 67

Trwałe zamocowanie czujnika pukania Fig. 66 (1) wydłuża żywotność.

- ▶ Czujnik pukania Fig. 66 (1) przykręcić do frontu meblowego przy pomocy dostarczonych śrub Fig. 66 (3).
- ▷ Czujnik pukania jest przykręcony.

16.7 Montaż osłony i lamówki

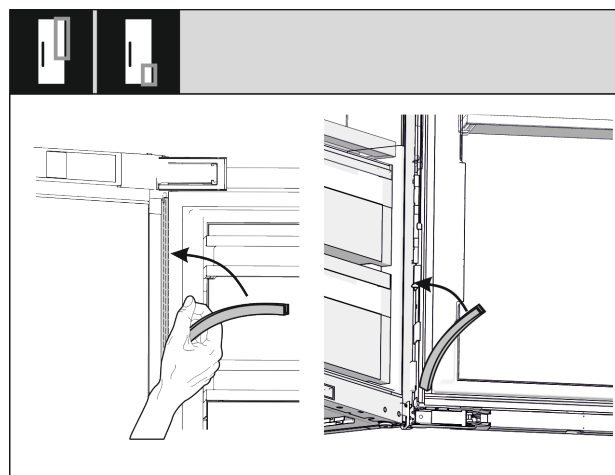


Fig. 68

- ▶ Długą osłonę założyć na górze po stronie zawiasów i docisnąć.
- ▶ Krótką osłonę założyć na dole po stronie zawiasów i docisnąć.

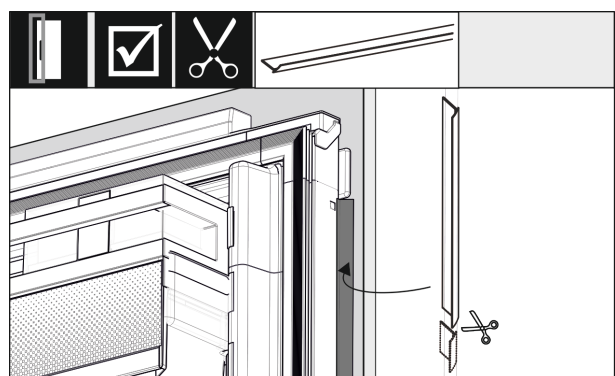


Fig. 69

- ▶ Wyregulować lamówkę, przyciąć na wymiar i wstawić między przednie drzwi meblowe a drzwi urządzenia.

16.8 Ustawianie czułości czujnika pukania

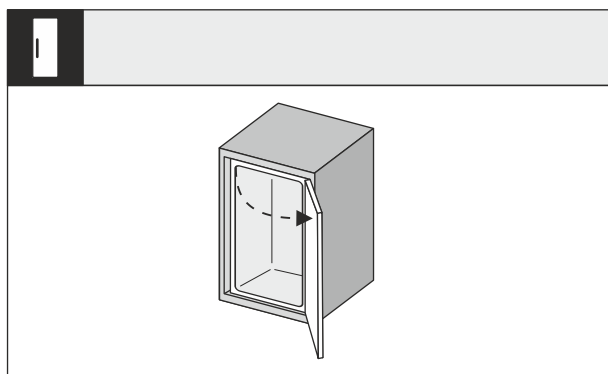


Fig. 70

- ▶ Otworzyć drzwi urządzenia.

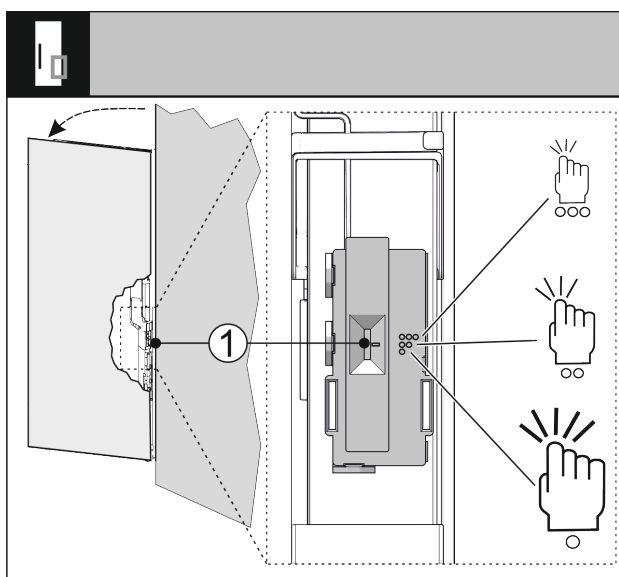


Fig. 71

Czułość czujnika pukania można ustawić przy pomocy przetącznika Fig. 71 (1). Przetącznik znajduje się po stronie zawiasów, w dolnej trzeciej części drzwi.

Ustawienie przetącznika	Symbol	Znaczenie
Góra	○○○	Wysoka czułość, wystarczy delikatne pukanie.
Środek	○○	Średnia czułość, wymagane mniej mocne pukiwanie. To ustawienie jest wstępne.
Dół	○	Mniej czułe, wymagane mocniejsze pukanie.

- ▶ Przetącznik Fig. 71 (1) ustawić w wybranej pozycji przetączenia.

16.9 Sprawdzenie instalacji

- ▶ Sprawdzić poniższe punkty aby zagwarantować, że urządzenie zostało prawidłowo wbudowane. Inaczej może dochodzić do szronienia, skraplania się pary wodnej i zakłóceń działania.
 - ▷ Drzwi muszą się dobrze zamykać.
 - ▷ Drzwi meblowe nie mogą przylegać do korpusu mebla.
 - ▷ Uszczelka w górnym rogu po stronie uchwyty musi ściśle przylegać.
 - ▷ Płyty dystansowe są przykręcone we wnęce.

17 Fronty mebli

17.1 Wymiary

W zależności od wariantu urządzenia potrzebne są jedne drzwi meblowe lub dwie drzwi meblowych. Wielkość odpowiednich drzwi meblowych zależy od ogólnej wielkości wnęki i grubości korpusu mebla.

Wskazówka

Przestrzegać odpowiednich wymiarów urządzenia i wnęki, jak również szkiców montażowych.

Wymagania ogólne:

- Zwrócić uwagę na nasze zalecenia dotyczące wymiarów i wagi urządzenia do montażu drzwi stałych (patrz 6 Obciążniki frontów meblowych).
- Grubość korpusu mebla powinna wynosić co najmniej 16 mm, a maksymalnie 19 mm.
- W przypadku montażu dwudrzwiowych drzwi meblowych należy zwrócić uwagę na położenie przegubów.

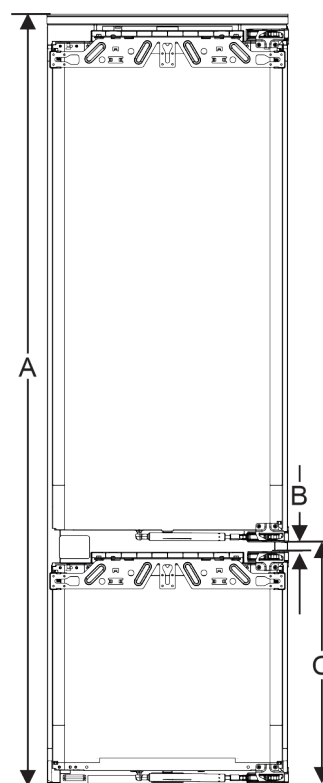


Fig. 72 Położenie przegubów dwudrzwiowego frontu mebla

Wysokość wnęki 178-2 szuflady	
Wysokość urządzenia (A) (mm)	1770
Odstęp (B) (mm)	15
Położenie przegubów (C) drzwi stałych (mm)	549 + 15

Wysokość wnęki 178-3 szuflady	
Wysokość urządzenia (A) (mm)	1770
Odstęp (B) (mm)	15
Położenie przegubów (C) drzwi stałych (mm)	695 + 15

Fronty mebli

Kolejne drzwi meblowe powyżej, poniżej lub obok:

- Wymiar pionowy szczeliny między drzwiami meblowymi musi wynosić 4 mm.
- Wymiar poziomy szczeliny między drzwiami meblowymi musi wynosić 4 mm. Sprawdzić tutaj właściwości zderzeniowe. (patrz 17.3 Ustawienie wymiaru szczeliny bez kolizji)

Waga i zawiasy:

- Nacisk na zawias jest bardzo duży w przypadku ciężkich frontów meblowych. Zawias może zostać uszkodzony. Zwrócić uwagę na maksymalny ciężar urządzenia podany w rozdziale Ciężary frontów meblowych (patrz 6 Obciążniki frontów meblowych).
- Jeśli front meblowy przekracza maksymalną dopuszczalną wagę, pomocne może być urządzenie z technologią drzwi holowniczych, ponieważ waga ta jest przenoszona przez kilka zawiasów pucharowych mebla.
- W przypadku stosowania długich frontów meblowych, które wystają daleko poza urządzenia, zalecamy zastosowanie dodatkowego zawiasu drzwiowego (np. Kamat), który musi mieć ten sam punkt obrotu co zawias drzwi statycznych stosowany w urządzeniu. Poprzez zastosowanie innego zawiasu (Kamat), waga jest przenoszona na kilka punktów. W przypadku wysokich frontów meblowych zaleca się stosowanie frezowanego okucia kompensacyjnego, aby przeciwdziałać odkształceniom (wypukłym/wklęstym).

17.2 Montaż frontu(ów) meblowego(wych)

Podczas instalacji należy uwzględnić, że:

- Front meblowy musi być zamontowany symetrycznie do drzwi lodówki.
- Sąsiadujący front meblowy znajduje się dokładnie na tym samym poziomie.
- Sąsiadujący front meblowy ma taki sam promień krawędzi jak front urządzenia.
- Front meblowy jest płaski i pozbawiony naprężeń.
- Front meblowy posiada minimalną regulację głębokości ok. 2 mm do korpusu.
- ▶ Zabudowa urządzenia we wnęce.
- ▶ Zamocować front meblowy na drzwiach urządzenia.
- ▶ Sprawdzić front meblowy pod kątem kolizji. (patrz 17.3 Ustawienie wymiaru szczeliny bez kolizji)

17.3 Ustawienie wymiaru szczeliny bez kolizji

Po zamontowaniu frontu(ów) meblowego(wych) należy sprawdzić, czy fronty meblowe nie zderzają się ze sobą.

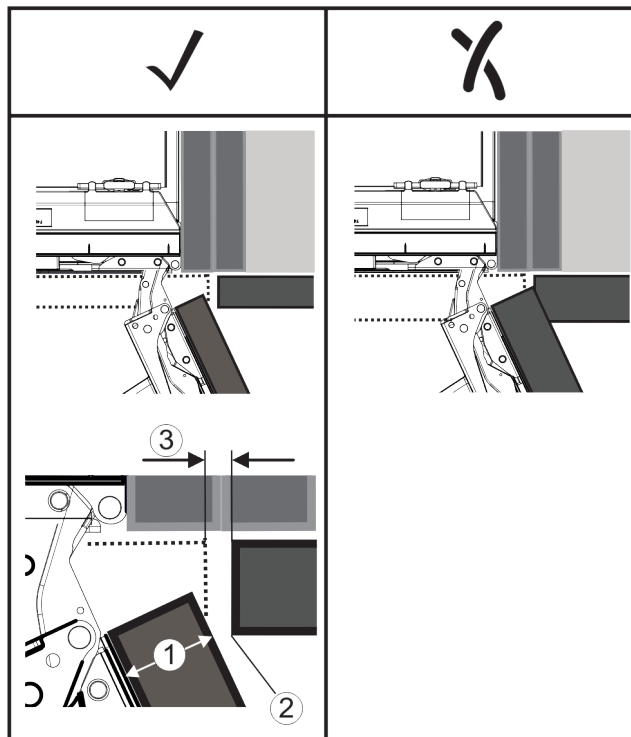


Fig. 73

- (1) Grubość frontu (FD) (3) Wymiar szczeliny (S)
(2) Promień krawędzi (R)

FD(1) (mm)	R (2) = 0 mm		R = 1,2 mm		R = 2 mm		R = 3 mm	
	G _{min}	G _{max}	G _{min}	G _{max}	G _{min}	G _{max}	G _{min}	G _{max}
16	0,3	0,9	0,1	0,4	0,1	0,2	0,1	0,2
19	0,7	2,4	0,3	1,9	0,23	3,25	0,1	0,8
20	2	4,3	1,5	3,6	1	3,1	0,6	2,7
22	3,5	6,3	3	5,6	2,6	5,3	2,1	4,6
24	5,5	8,3	5	7,8	4,5	7,4	4	6,9
26	7,6	10,7	7	10,3	6,6	9,9	6,2	9,4

Fig. 74 Tabela obszarów granicznych wymiaru szczeliny

G_{min} = dolna granica wymiaru szczeliny w mm

G_{maks} = górna granica wymiaru szczeliny w mm

Wskazówka

Dokonyjąc korekt, należy zawsze upewnić się, że front meblowy jest dostosowany do ogólnego wyglądu frontu.

Sprawdzić właściwości zderzeniowe i odpowiednio je skorygować:

- ▶ Ustalić grubość frontu i promień krawędzi.
- ▶ Odczytać w tabeli górną granicę wymiaru szczeliny.
- ▶ Porównać wymiar szczeliny z wartościami podanymi w tabeli.
- ▶ Przeprowadzić jedną z następujących czynności zgodnie z ocenianym wymiarem szczeliny.

Wymiar szczeliny	Opis
$S > G_{maks}$	Jeśli wymiar szczeliny jest większy niż dwie wartości graniczne, nie ma potrzeby dokonywania żadnych korekt.
$S < G_{min}$	Jeśli wymiar szczeliny jest poniżej wartości granicznych, należy zwiększyć wymiar szczeliny. Inną możliwością jest zwiększenie promienia krawędzi.

Wymiar szczeliny	Opis
$G_{\min} \leq S \leq G_{\max}$	Jeśli wymiar szczeliny znajduje się pomiędzy obiema wartościami granicznymi, należy pracować precyzyjnie. W takich przypadkach może szybko dojść do zderzenia.

18 Zbiornik wody*

W zależności od urządzenia zbiornik wody InfinitySpring znajduje się za dolną szufladą w chłodziarce lub w części BioFresh

18.1 Zakładanie zbiornika wody

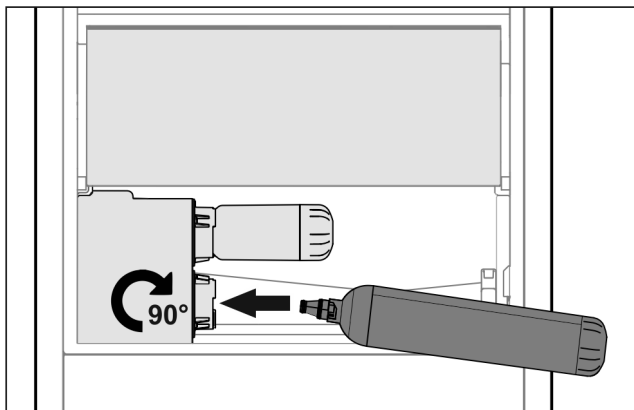


Fig. 75

- ▶ Wyjąć szufladę.
- ▶ Włożyć zbiornik wody i obrócić do oporu o ok. 90° w prawo.
- ▶ Sprawdzić, czy filtr wody jest szczelny i nie wycieka z niego woda.
- ▶ Włożyć szufladę.
- ▶ Odpowietrzyć system wodny (patrz instrukcja montażu, przyłącze wody)

Zamiast filtra wody można zastosować dodatkowy zbiornik wody.

Wskazówka

Zbiornik wody jest dostępny jako część zamienna.

19 Filtr wody*

W zależności od urządzenia filtr wody znajduje się za dolną szufladą w chłodziarce lub w części BioFresh.

Wchłanianie osady w wodzie i zmniejsza smak chloru.

- Filtr wody należy wymieniać z podaną wydajnością co najmniej co 6 miesięcy lub w przypadku znacznego spadku natężenia przepływu.
- Filtr wody zawiera węgiel aktywny i może być utylizowany razem z normalnymi odpadami domowymi.

Wskazówka

Filtr wody można nabyć w sklepie Liebherr-Hausgeräte na stronie internetowej home.liebherr.com/shop/de/deu/zubehor.html.

19.1 Zakładanie filtra wody



Fig. 76

- ▶ Wyjąć szufladę.
- ▶ Włożyć filtr wody i obrócić do oporu o ok. 90° w prawo.
- ▶ Sprawdzić, czy filtr jest szczelny i nie wycieka z niego woda.
- ▶ Włożyć szufladę.



OSTROŻNIE

Nowe filtry wody mogą zawierać zawiesiny.

- ▶ Odprowadzić i zutylizować 3 l wody z InfinitySpring.

▷ Filtr wody jest gotowy do użytkowania.

20 Podłączanie urządzenia



OSTRZEŻENIE

Niebezpieczeństwo pożaru z powodu nieprawidłowego podłączenia!

Poparzenia.

Uszkodzenia urządzenia.

- ▶ Nie stosować przedłużaczy.
- ▶ Nie stosować listew rozdzielczych.

UWAGA

Niebezpieczeństwo uszkodzenia wskutek nieprawidłowego podłączenia!

Uszkodzenia urządzenia.

- ▶ Nie podłączać urządzenia do przetwornic wyspowych, np. instalacji solarnych i generatorów benzynowych.

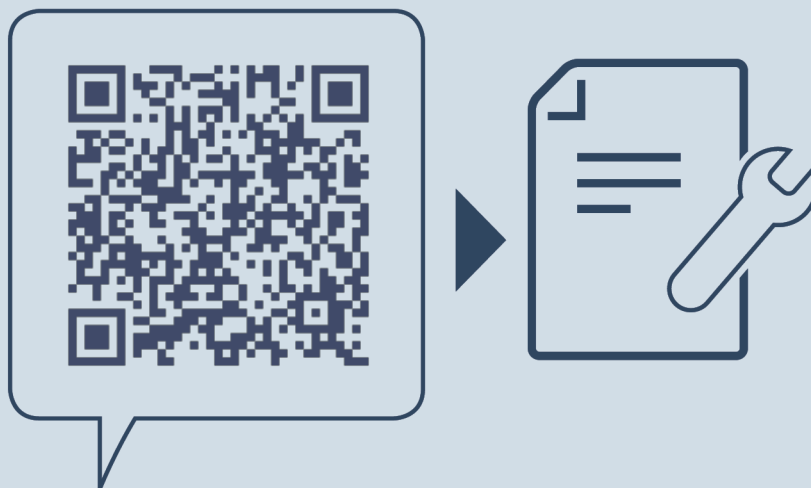
Wskazówka

Używać wyłącznie dostarczonego przewodu zasilającego.

- ▶ Dłuższy przewód zasilający można zamówić w serwisie.

Zagwarantować, aby spełnione zostały następujące warunki:

- Rodzaj prądu i napięcie w miejscu ustawienia zgodne z danymi znajdującymi się na tabliczce znamionowej.
- Gniazdo sieciowe jest uziemione zgodnie z przepisami i chronione bezpiecznikiem elektrycznym.
- Prąd wyzwalający bezpiecznika wynosi między 10 a 16 A.
- Gniazdo jest łatwo dostępne.
- ▶ Sprawdzić przyłącze elektryczne.
- ▶ Wtyczkę sieciową podłączyć do zasilania elektrycznego.
- ▷ Na ekranie pojawia się logo Liebherr.
- ▷ Wskaźnik przełącza się na symbol Standby.



home.liebherr.com/fridge-manuals

PL Chłodziarki i zamrażarki z możliwością integracji, drzwi stałe

Data wydania: 20240612

Nr artykułu-indeks: 7088422-00

Liebherr-Hausgeräte GmbH
Memminger Straße 77-79
88416 Ochsenhausen
Deutschland