

UIKP 1550

Chłodziarka do zabudowy pod blat

Premium



LIEBHERR

Urządzenie do zabudowy


LIEBHERR

UIKP 1550

Chłodziarka do zabudowy pod blat
Premium

↑
82-88
↓



Konstrukcja	Drzwi wspólne / Urządzenie podblatowe do zabudowy zintegrowanej
Klasa efektywności energetycznej	
Zużycie energii w ciągu 365 dni	75 / 0,205 kWh
Pojemność całkowita	136 l ¹
Poziom szumu / Klasa emisji hałasu	34 dB(A) / B, SuperSilent
Częstotliwość / napięcie	50/60 Hz / 220-240 V~
Prąd znamionowy	1,2 A
Wymiary niszy w cm (wys. / szer. / gł.)	82-88 / 60 / min. 55
Sterowanie	
Sterowanie	Elektronika MagicEye, sterowanie elektroniczne Cyfrowy wyświetlacz temperatury dla chłodziarki
Alarm otwartych drzwi	optyczny i dźwiękowy
Chłodziarka	
Drzwi wewnętrzne	Premium GlassLine shelving, extra deep, with bottle carrier, wysuwane pojemniki VarioBox, regulowana tacka na jajka, pojemnik na masło
Oświetlenie	Oświetlenie sufitowe LED
Pojemniki na warzywa i owoce	1 przestronna szuflada na owoce i warzywa
Zalety wyposażenia	
Kierunek otwierania drzwi	prawo wymienne
Kod EAN	4016803135579

¹ Zgodnie z rozporządzeniem UE 2019/2016 wskazujemy pojemność całkowitą jako liczbę całkowitą (zaokrągloną), a pojemność komory zamrażarki i komór na świeżą żywność z jednym miejscem po przecinku.

Cechy



Funkcja SuperCool

Automatyczna funkcja SuperCool obniża temperaturę w chłodziarce do +2 °C i utrzymuje ją do 12 godzin. Dlatego doskonale sprawdza się podczas schładzania świeżo włożonych produktów.



Alarm drzwi

Akustyczny alarm drzwi uruchamia się w sytuacji, gdy drzwi zostaną otwarte na dłużej niż 60 sekund, żeby chronić przechowywaną żywność.



Przezroczyste pojemniki na warzywa

Przezroczyste pojemniki na warzywa zapewniają dużo przestrzeni do przejrzystego przechowywania owoców i warzyw. Co więcej, są łatwe w czyszczeniu.



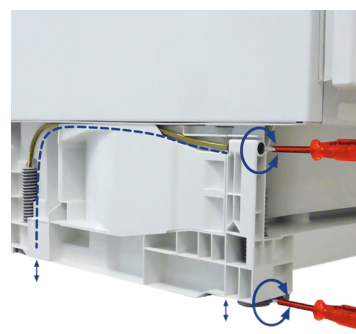
Możliwość zmiany kierunku otwierania drzwi

Fabrycznie drzwi w urządzeniach są zamontowane po prawej stronie. Kierunek otwierania drzwi można zmienić, dopasowując w ten sposób urządzenie do miejsca ustawienia.



Montaż frontu meblowego na drzwiach chłodziarki

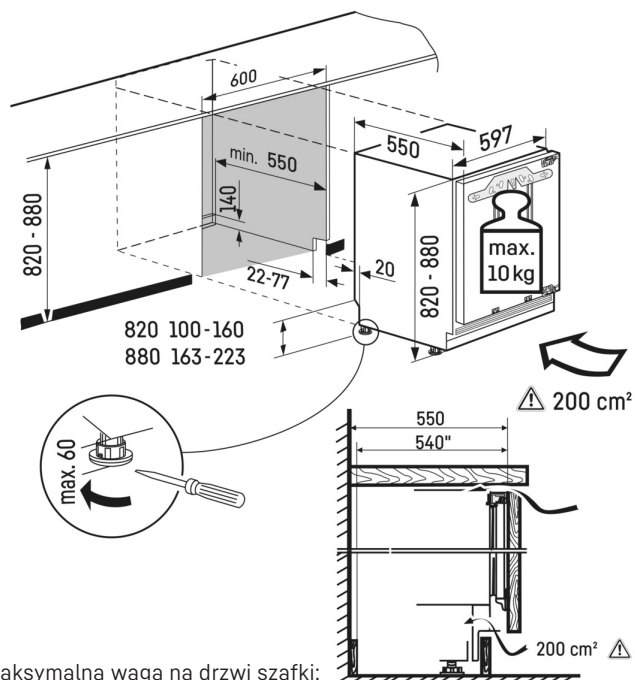
Front meblowy jest trwale przytwierdzony do drzwi urządzenia (kuchenny front jest połączony bezpośrednio z drzwiami urządzenia).



Podstawa Vario

Dzięki systemowi VarioSockel można regulować wysokość i głębokość ustawienia urządzenia. Wszystkie cztery nóżki można wyregulować w zakresie 60 mm od frontu. Co więcej, kratkę wentylacyjną można przesunąć nawet o 55 mm i dopasować do frontów kuchennych.

Rysunek techniczny



Maksymalna waga na drzwi szafki:
Komora chłodziarki: 10 kg