



Montavimo nurodymai

Quality, Design and Innovation



home.liebherr.com/fridge-manuals



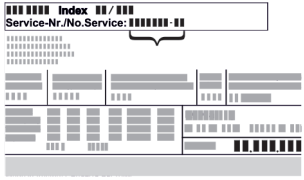
LIEBHERR

Bendrieji saugos nurodymai

Turinys

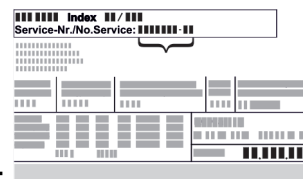
1	Bendrieji saugos nurodymai.....	2
2	Įrengimo matmenys.....	3
3	Prietaiso transportavimas.....	3
4	Vieno šalia kito montavimas.....	4

Gamintojas nuolat tobulina visus tipus ir modelius. Todėl, pasiikdami teisę keisti formą, įrangą ir technologiją, tikimės Jūsų supratimo.

Piktograma	Paiškinimas
	<p>Perskaitykite instrukciją</p> <p>Su savo naujojo prietaiso privalumais susipažinsite atidžiai perskaitę nurodymus, pateiktus šioje instrukcijoje.</p>
	<p>Visą instrukciją rasite internete</p> <p>Išsamią instrukciją rasite internete pagal QR kodą šios instrukcijos priekiniame puslapyje home.liebherr.com/fridge-manuals arba įvedus techninės priežiūros numerį ties home.liebherr.com/fridge-manuals.</p> <p>Techninės priežiūros numeris nurodytas specifikacijų lentelėje:</p>  <p style="text-align: center;"><i>Fig. Atvaizdo pavyzdys</i></p>
	<p>Prietaiso tikrinimas</p> <p>Patikrinkite visas dalis, ar nėra transportavimo pažeidimų. Jei turite pretenzijų, kreipkitės į prekybos atstovą arba į klientų aptarnavimo tarnybą.</p>
	<p>Nuokrypiai</p> <p>Ši instrukcija galioja daugiau nei vienam modeliui, todėl joje gali pasitaikyti neatitikimų. Skirsniai, skirti tik tam tikriems prietaisams, pažymėti žvaigždute (*).</p>
	<p>Nurodymai atlikti tam tikrus veiksmus ir atliktų veiksmų rezultatas</p> <p>Nurodymai atlikti tam tikrus veiksmus pažymėti ▶.</p> <p>Atliktų veiksmų rezultatai pažymėti ▷.</p>
	<p>Vaizdo įrašai</p> <p>Vaizdo įrašus apie prietaisus rasite Liebherr-Hausgeräte YouTube kanale.</p>

laikytės joje pateiktų nurodymų, saugos ir įspėjamųjų nuorodų. Jie / jos yra svarbūs (-ios), norint saugiai ir neprikaištingai įrengti bei eksploatuoti prietaisą.

- Iš pradžių perskaitykite bendrąsias saugos nuorodas, pateiktas naudojimo instrukcijos, kuri yra šios montavimo instrukcijos dalis, skyriuje „Bendrosios saugos nuorodos“, ir jų laikytės. Jei šios naudojimo instrukcijos neberasite, ją rasite internete pagal QR kodą šios montavimo instrukcijos priekiniame puslapyje ties home.liebherr.com/fridge-manuals arba galėsite atsisiųsti įvedę techninės priežiūros numerį ties home.liebherr.com/fridge-manuals. Techninės priežiūros numeris nurodytas specifi-



cijų lentelėje:

- **Kai įrengiate prietaisą, laikytės kituose skyriuose pateiktų įspėjamųjų ir kitų specialiųjų nuorodų:**

	PAVOJUS	žymi tiesioginę pavojingą situaciją, kurios pasekmė, jeigu nepavyko išvengti, yra mirtis arba sunkūs kūno sužalojimai.
	ĮSPĖJIMAS	žymi pavojingą situaciją, kurios pasekmė, jeigu nepavyko išvengti, gali būti mirtis arba sunkūs kūno sužalojimai.
	ATSARGIAI	žymi pavojingą situaciją, kurios pasekmė, jeigu nepavyko išvengti, gali būti lengvi arba vidutinio sunkumo kūno sužalojimai.
	DĖMESIO	žymi pavojingą situaciją, kurios pasekmė, jeigu nepavyko išvengti, gali būti daiktų sugadinimas.
	Pastaba	žymi naudingus nurodymus ir patarimus.

1 Bendrieji saugos nurodymai

- Rūpestingai saugokite montavimo instrukciją, kad galėtumėte bet kada ja pasinaudoti.
- Jeigu prietaisą perduosite toliau, tuomet perduokite montavimo instrukciją kitiems savininkams.
- Norėdami tinkamai ir saugiai naudotis prietaisu, prieš įrengdami ir naudodamiesi atidžiai perskaitykite montavimo instrukciją. Visada

2 Įrengimo matmenys

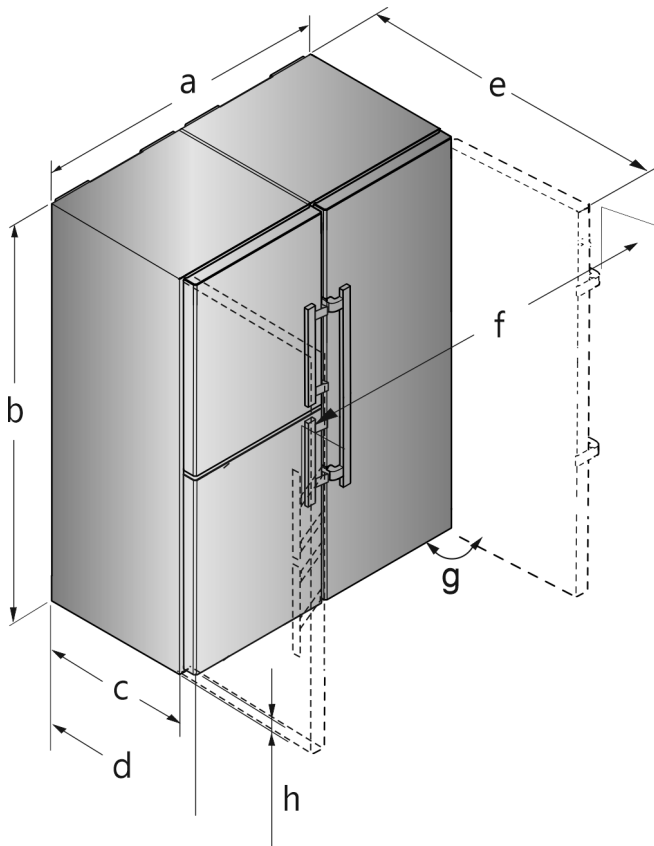


Fig. 1 Atvaizdo pavyzdys

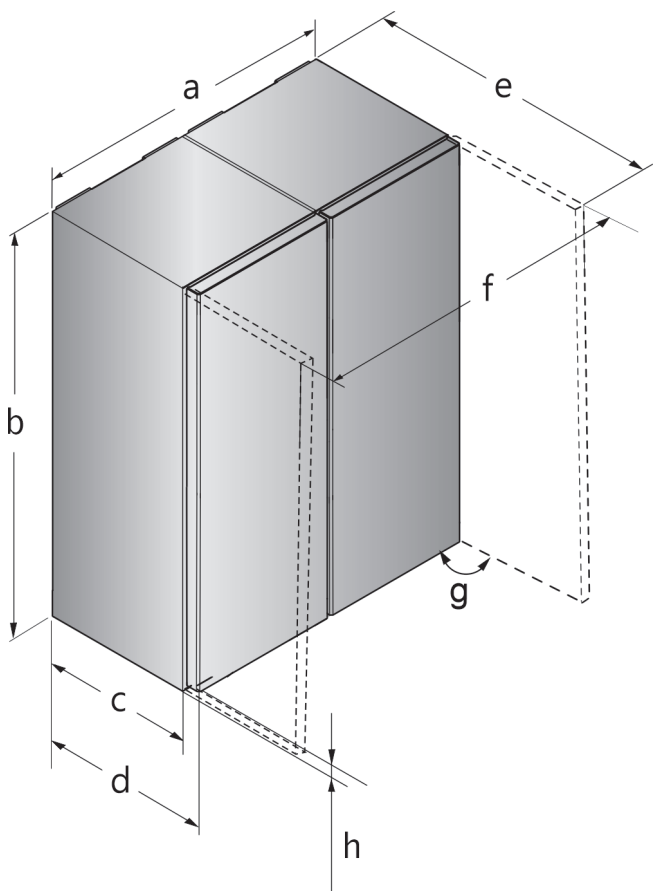


Fig. 2 Atvaizdo pavyzdys

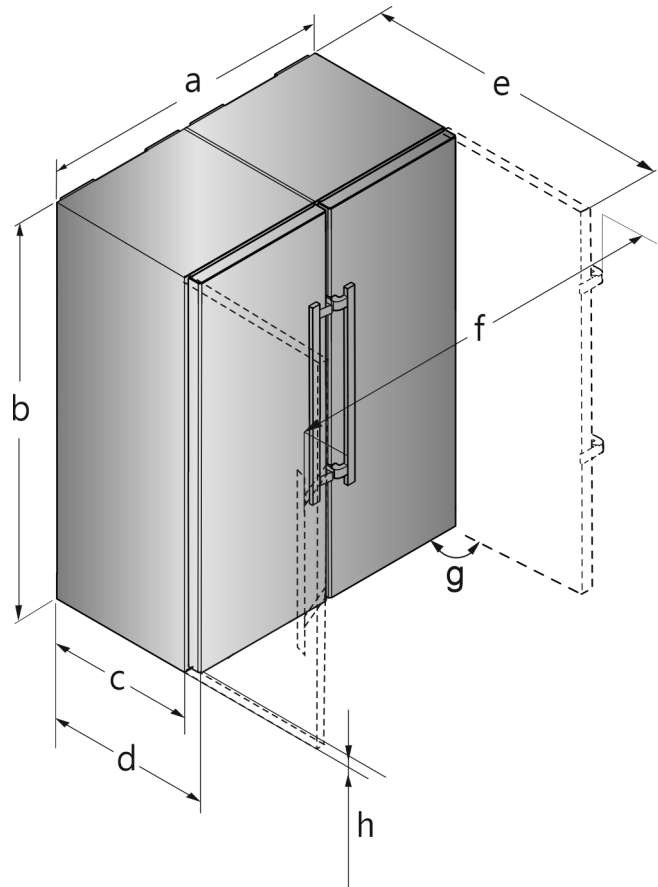


Fig. 3 Atvaizdo pavyzdys

Prietaisams su svirtine rankena

Modelis	a [mm]	b [mm]	c [mm]	d [mm]	e [mm]	f [mm]	g [°]	h [mm]
S(BN) (CN) (FN)(sd) (st)(bd) (bs)(d) (h) 52..(i)	1204	1855	611 ×	675 ×	1222 ×	1318	90	35

× Naudojant atstumą iki sienos nustatančias detales, matmuo padidėja 15 mm .

Atidarius duris, matmenys galioja 90 ° atidarymo kampui. Atstumo matmenys skiriasi, priklausomai nuo atidarymo kampo.

Prietaisams su suėmimo išėma

Modelis	a [mm]	b [mm]	c [mm]	d [mm]	e [mm]	f [mm]	g [°]	h [mm]
SFN(sd) (sf)(bd) (e) 52...	1226	1855	611 ×	675 ×	1217 ×	1252	90	35

× Naudojant atstumą iki sienos nustatančias detales, matmuo padidėja 15 mm .

Atidarius duris, matmenys galioja 90 ° atidarymo kampui. Atstumo matmenys skiriasi, priklausomai nuo atidarymo kampo.

3 Prietaiso transportavimas

- ▶ Transportuokite prietaisą supakuotą.
- ▶ Transportuokite prietaisą pastatytą.
- ▶ Transportuokite prietaisą, padedami dviejų asmenų.

Vieno šalia kito montavimas

4 Vieno šalia kito montavimas

Žiūrint iš priekio, šaldiklį ar prietaisą su šaldiklio skyriumi statykite kairėje. Dešinėje šių prietaisų pusėje yra įrengta šoninių sienelių šildymo sistema, kad nesusidarytų kondensatas.

Visos tvirtinimo detalės pridedamos prie prietaiso.

Montavimo detalės pridedamos

Prietaisuose su svirtine rankena

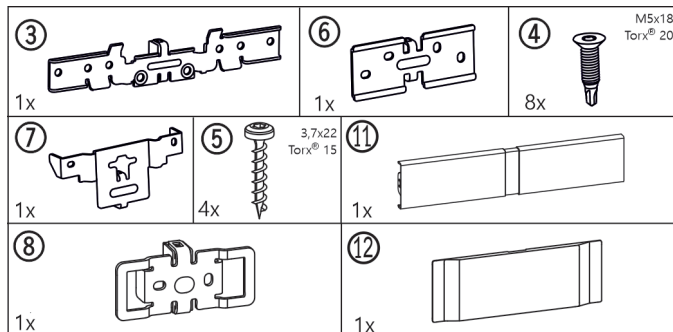


Fig. 4

Prietaisuose su suėmimo įduba

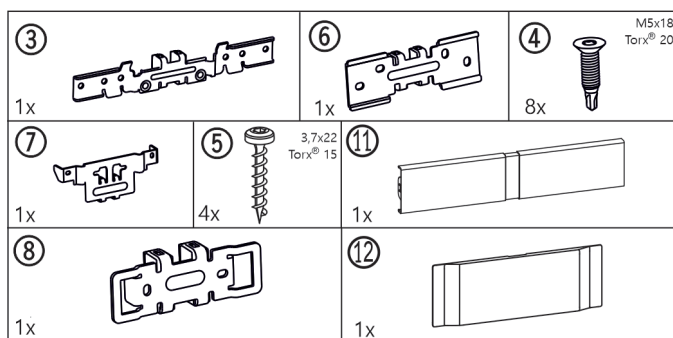


Fig. 5

Visuose prietaisuose

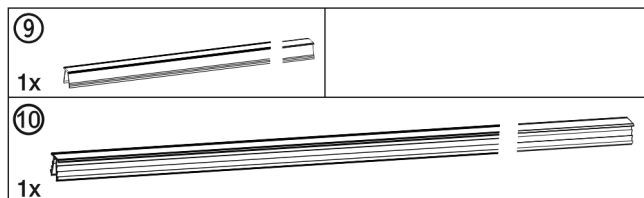


Fig. 6

Apdailos juostelės

Kai prietaisuose su uždarymo amortizatoriumi apačioje

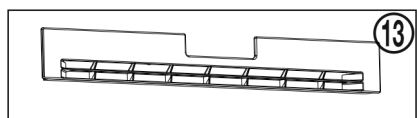


Fig. 7

Prietaisuose be uždarymo amortizatoriaus apačioje

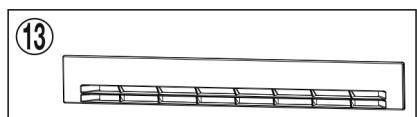


Fig. 8

Montavimo įrankis

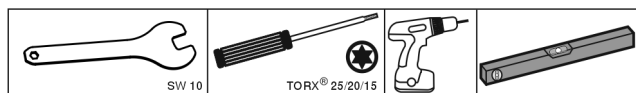


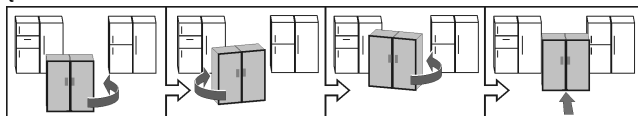
Fig. 9

Įsitikinkite, kad turėtumėte šiuos įrankius:

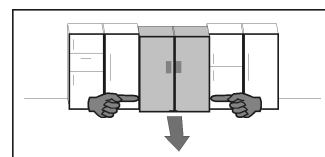
- veržliaraktį SW 10 (pridedamas);
- atsuktuvą „Torx®“ 25/20/15;
- akumuliatorinį atsuktuvą;
- gulsčiuką.

Patarimai, kaip perstumti SBS šaldytuvą su šaldikliu:

- Prieš sumontuodami pastatykite prietaisus kuo arčiau tos vietos, kurioje jie galutinai stovės. Tačiau, norint nepriekaištingai sumontuoti, prietaisai turi būti pasiekiami iš visų pusių.
- Sumontavę, perstumdami prietaisus, juos visada suimkite už priekinių išorinių kampų. Jokiu būdu nesiremkite keliais į šonines sienas arba į duris.
- SBS šaldytuvą su šaldikliu lengviausiai perstumsite įstrižai, pakaitomis perstumdami kairįjį ir dešinįjį kampus. Jei šaldytuvą su šaldikliu stovi tiesiai prieš nišą, jį tiesiog įstumkite.



- Jei šaldytuvą su šaldikliu reikia iš nišos ištraukti vėl, suimkite jį už apatinio trečdalo ir tiesiai ištraukite į priekį.



PRANEŠIMAS

Pažeidimo pavojus perstumiant SBS šaldytuvą su šaldikliu! Sumontuotas SBS šaldytuvą su šaldikliu yra sunkus. Netinkamai perstumiant, prietaise gali atsirasti duobučių.

► Atkreipkite dėmesį į patarimus, kaip perstumti (žr. pirmiau).

► Nuo išorinės korpuso pusės pašalinkite visas apsaugines plėveles.

Prietaiso priekyje apačioje:

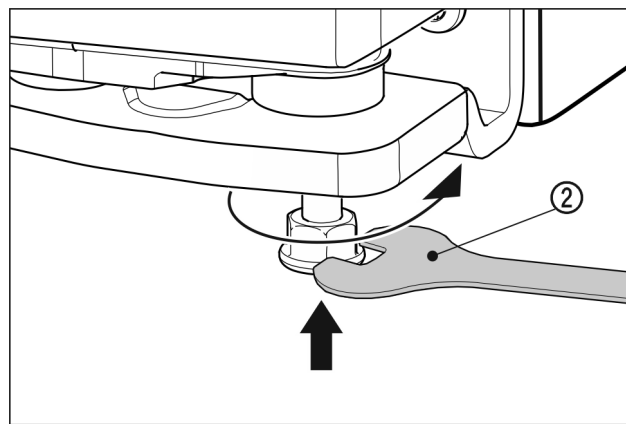


Fig. 10

- Įsukite išorines reguliavimo kojeles. Prietaisus galima lengviau perstumti.
- Abu prietaisus pristumkite vieną prie kito maždaug 10 mm atstumu, kad jie stovėtų viename lygmenyje.
- Ištiesinkite abu prietaisus gulsčiuku viršutinėje prietaiso pusėje.

Prietaiso priekyje viršuje:

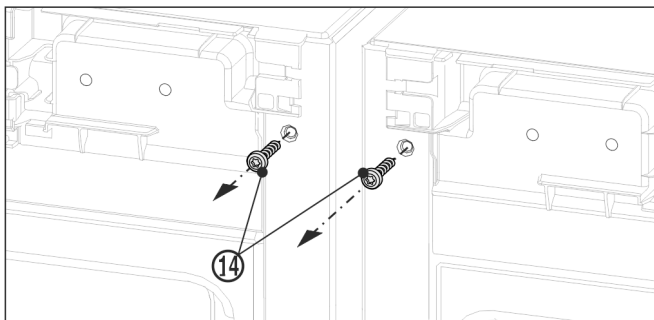


Fig. 11

- ▶ Nuimkite esančias dengiamąsias plokšteles.
- ▶ Prieš montuodami viršutinį kampuočių, išsukite abu įžeminimo varžtus Fig. 11 (14).
- ▶ Užfiksuokite įžeminimo varžtus. Varžtų reikia tolesniam kampuočių montavimui.

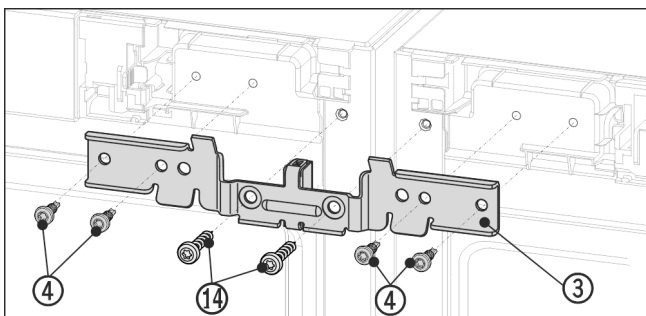


Fig. 12 Atvaizdo pavyzdys

- ▶ Įstumkite kampuočių Fig. 12 (3) su skečiamąja detale tarp prietaisų ir kakliukų. Prisukite kampuočių keturiais varžtais Fig. 12 (4) ir prieš tai išsuktais įžeminimo varžtais Fig. 12 (14) laisvai dešinėje ir kairėje pusėje.
- ▶ Jei reikia: ištiesinkite prietaisus gulsčiu viršutinėje prietaiso pusėje.

Prietaiso priekyje apačioje:

- ▶ Nuimkite esančias dengiamąsias plokšteles.

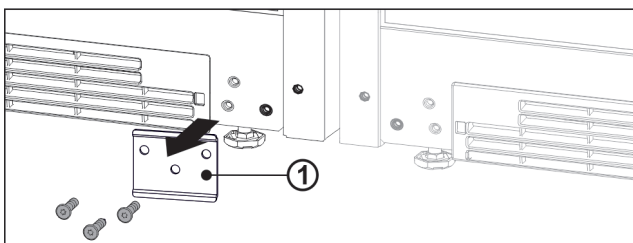


Fig. 13

- ▶ Jei sumontuotas skydelis Fig. 13 (1), jį atsukite.

Pastaba

Jei norite prietaisą transportuoti arba pastatyti atskirai, vėl turite sumontuoti skydelį.

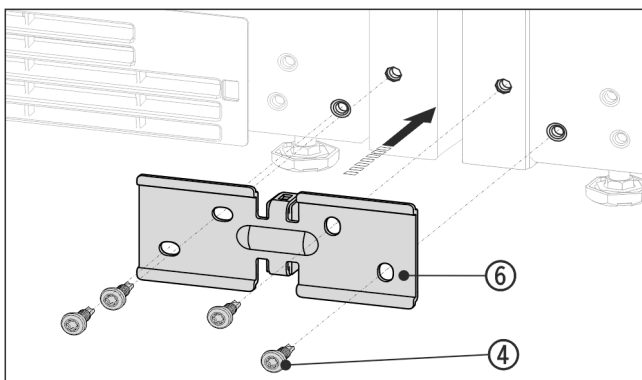


Fig. 14 Atvaizdo pavyzdys

- ▶ Įstumkite kampuočių Fig. 14 (6) su skečiamąja detale tarp prietaisų ir laisvai prisukite 4 varžtais Fig. 14 (4).
- ▶ Jei reikia: ištiesinkite prietaisus.
- ▶ Priveržkite viršutinius ir apatinius varžtus.

Prietaiso gale viršuje:

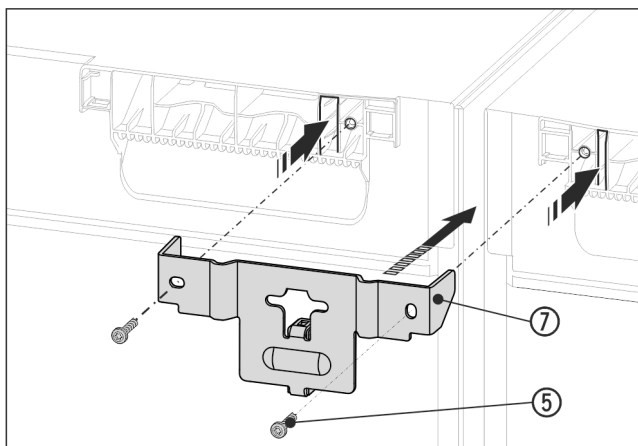


Fig. 15 Atvaizdo pavyzdys

- ▶ Įstumkite kampuočių Fig. 15 (7) su skečiamąja detale tarp prietaisų ir su antdėklinėmis plokštelėmis įstumkite į prietaiso viršų. Prisukite 2 varžtais Fig. 15 (5).

Prietaiso gale apačioje:

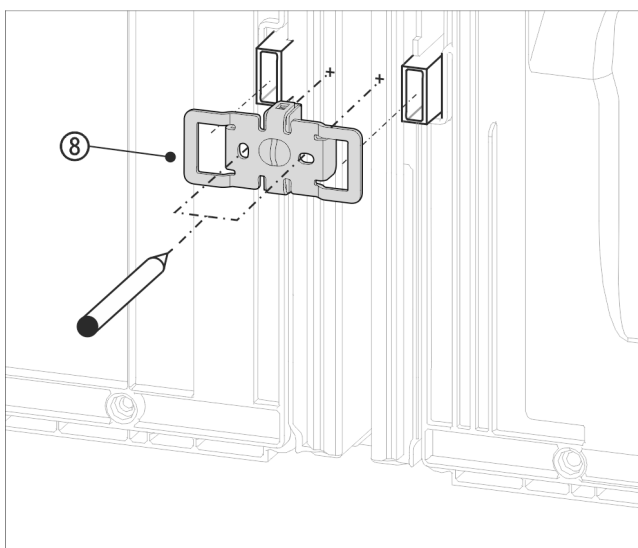


Fig. 16 Atvaizdo pavyzdys

- ▶ Įstumkite kampuočių Fig. 16 (8) su angomis virš atstumo iki sienos nustatančios detalės laikiklio.

Pastaba

Reikia iš anksto išgręžti skylės srieginei jungčiai!

- ▶ Pieštuku pažymėkite gręžiamų skylių padėtį.
- ▶ Vėl nuimkite kampuočių.

Vieno šalia kito montavimas

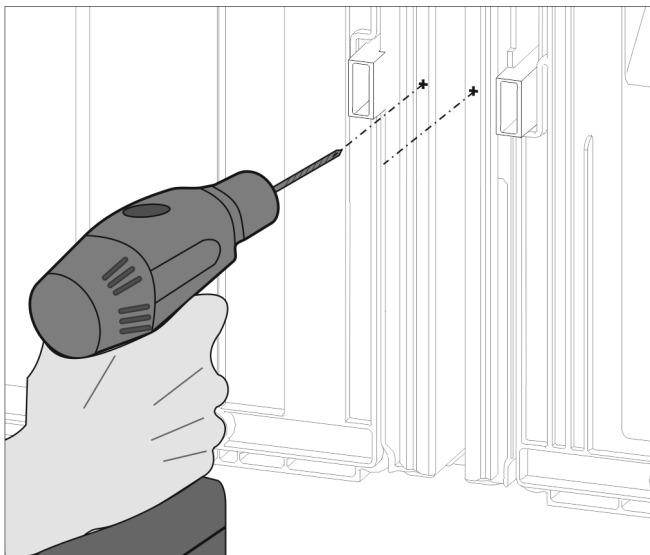


Fig. 17

Pastaba

Pragręžkite tik skardą! Gręžimo gylis apie 1 mm.

- Skyles varžtams išgręžkite 3 mm grąžtu ir pašalinkite atplaišas.

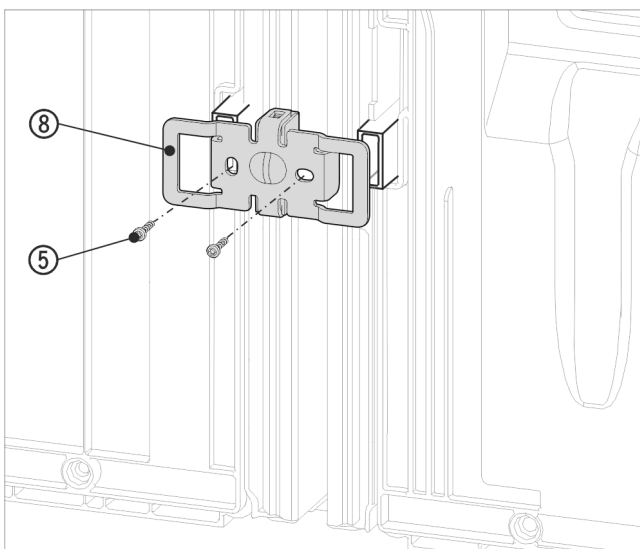


Fig. 18 Atvaizdo pavyzdys

- Įstumkite kampuočių Fig. 18 (8) iš naujo su angomis virš atstumo iki sienos nustatančios detalės laikiklio.
- Tvirtai prisukite 2 varžtais Fig. 18 (5).

Prieš įstatydami viršutines ir priekines dengiamąsias plokšteles, per visą ilgį suspauskite abu tiltelius. Taip plokšteles galima lengviau įstatyti į plyšį. Kad plokštelių paviršiuje neatirasų įrantų, dengiamąsias plokšteles prispauskite minkštu skudurėliu. Kad plokštelės optimaliai priglustų, ją į plyšį įsprauskite kruopščiai ir lygiai.

Prietaisuose su svirtine rankena

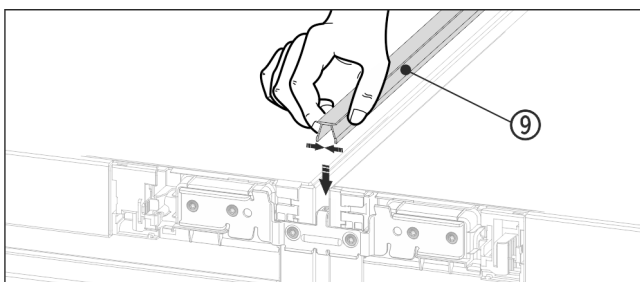


Fig. 19

- Viršutinėje pusėje į plyšį įsprauskite trumpą dengiamąją plokštelę Fig. 19 (9).

Prietaisuose su suėmimo įduba

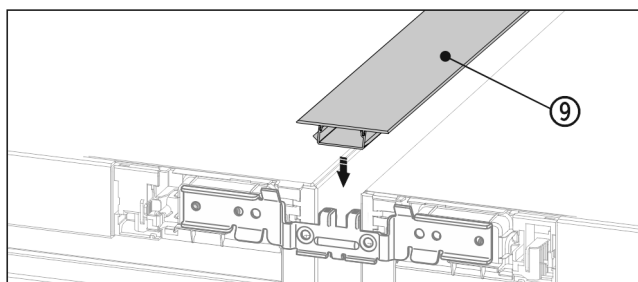


Fig. 20

- Viršutinėje pusėje į plyšį įsprauskite trumpą dengiamąją plokštelę Fig. 20 (9).

Prietaisuose su svirtine rankena

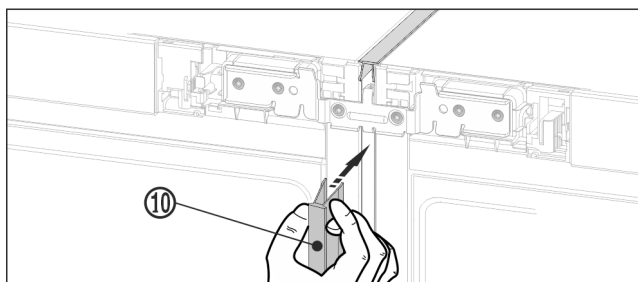


Fig. 21

- Priekinėje pusėje įsprauskite ilgą dengiamąją plokštelę Fig. 21 (10) į vertikalųjį plyšį. Žiūrėkite, kad plokštelė remtųsi į jungiamąjį skydelį.

Prietaisuose su suėmimo įduba

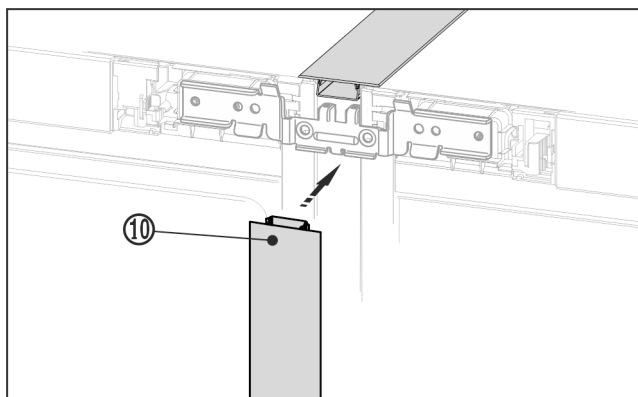


Fig. 22

- Priekinėje pusėje įsprauskite ilgą dengiamąją plokštelę Fig. 22 (10) į vertikalųjį plyšį. Žiūrėkite, kad plokštelė remtųsi į jungiamąjį skydelį.
- Nuo dengiamosios plokštelės nutraukite apsauginę plėvelę.*

Prietaiso priekyje viršuje:

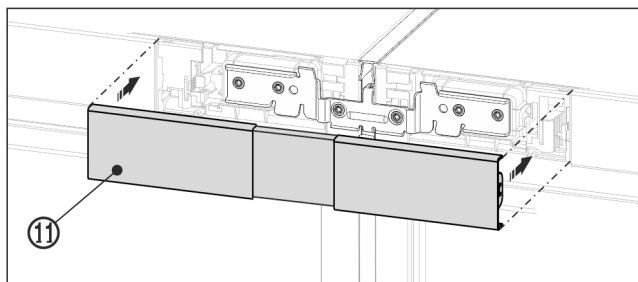


Fig. 23 Atvaizdo pavyzdys

- ▶ Įsprauskite viršutinę dengiamąją plokštelę *Fig. 23 (11)* į neuždengtą tarpą tarp abiejų valdymo dalių skydelių. Dengiamosios plokštelės išoriniai kraštai turi būti viename lygmenyje su valdymo dalių skydeliais.

Prietaiso priekyje apačioje

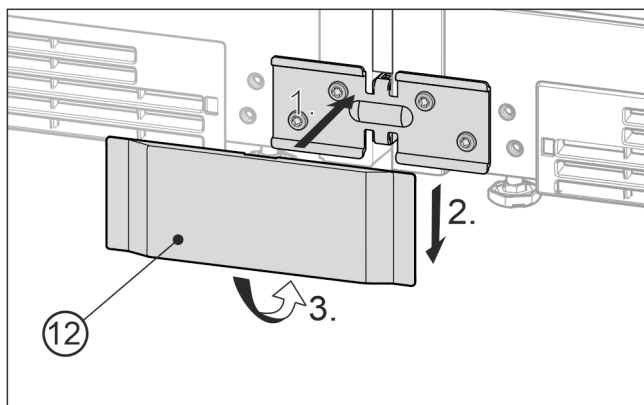


Fig. 24 Atvaizdo pavyzdys

- ▶ Apatinę dengiamąją plokštelę *Fig. 24 (12)* iš priekio uždėkite ant kampuočio *Fig. 24 (1)*, nustumkite žemyn *Fig. 24 (2)* ir užfiksuokite apačioje *Fig. 24 (3)*.
- ▶ Norėdami išmontuoti dengiamąją plokštelę, nustumkite atsuktuvą apačioje šone po dengiamąją plokštelę ir atkabinkite abu apatinius kablelius. Tada pasukite dengiamąją plokštelę į viršų.
- ▶ Šaldytuvą su šaldikliu prijunkite prie elektros tinklo. Žr. prijungimo vedlį.
- ▶ Prietaisai su „IceMaker“ funkcija:
- ▶ Prijunkite prietaisą prie stacionariojo vandens įvado. Žr. prijungimo vedlį.

PRANEŠIMAS

Pažeidimo pavojus perstumiant SBS šaldytuvą su šaldikliu! Sumontuotas SBS šaldytuvas su šaldikliu yra sunkus. Netinkamai perstumiant, prietaise gali atsirasti duobučių.

- ▶ Atkreipkite dėmesį į patarimus, kaip perstumti (žr. pirmiau).

- ▶ Nustumkite SBS šaldytuvą su šaldikliu į numatytą jų stovėjimo vietą.
- ▶ Jei reikia, SBS šaldytuvą su šaldikliu ištiesinkite reguliavimo kojėlėmis.
- ▶ Tada paremkite duris: uleiskite atraminės gembės išorines reguliavimo kojeles, kol jos atsirems į grindis.

Durų aukštį galima išlygiuoti apatinėmis išorinėmis atraminėmis gembėmis:

- ▶ Atidarykite duris iki 90°.

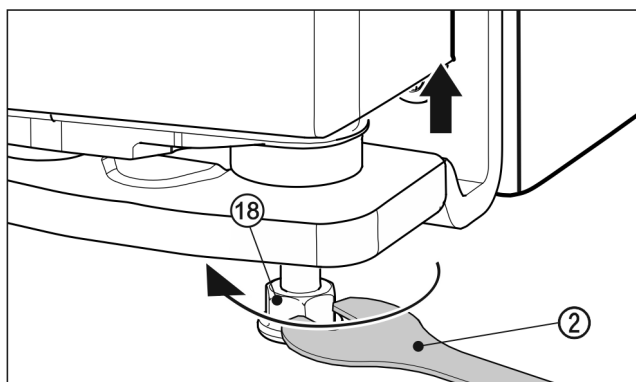


Fig. 25

- ▶ Norėdami pakelti duris, reguliavimo kojėlę *Fig. 25 (18)* pridėdamu veržliarakčiu *Fig. 25 (2)* išsukite pagal laikrodžio rodyklę, kol bus užtikrintas kontaktas su grindimis. Tada sukite toliau, kol bus sureguliuotas durų aukštis. Pristatant atraminis varžtas įsuktas iki galo.

Sumontuokite dekoratyvines coklines plokšteles.

Surinkę ir ištiesinę prietaisus, coklines plokšteles pritvirtinkite prie prietaisų apačioje. Coklinės plokštelės yra dekoratyvinės ir prietaisų veikimui neturės įtakos.

Kai prietaisuose su uždarymo amortizatoriumi apačioje

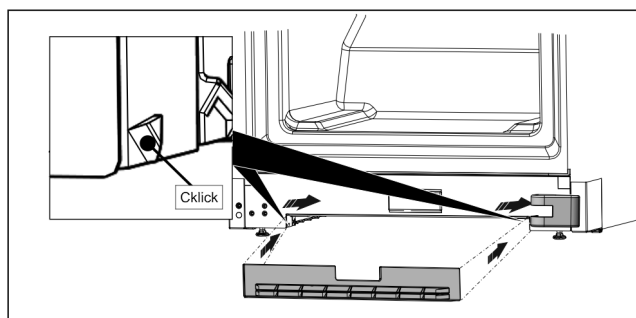


Fig. 26

- ▶ Pritvirtinkite coklinę plokštelę prie prietaiso angoje apačioje, kaip parodyta.

Pastaba

Plokštelę reikia nustumti šiek tiek už atraminės gembės uždangalo.

Prietaisuose be uždarymo amortizatoriaus apačioje

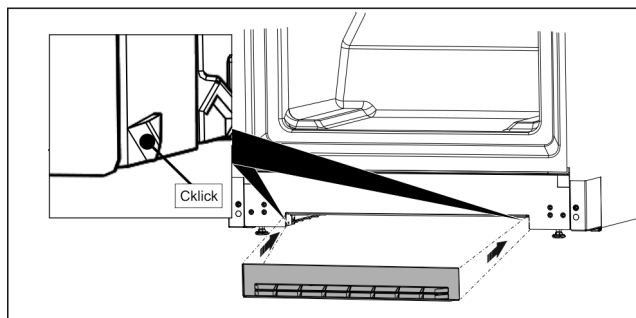
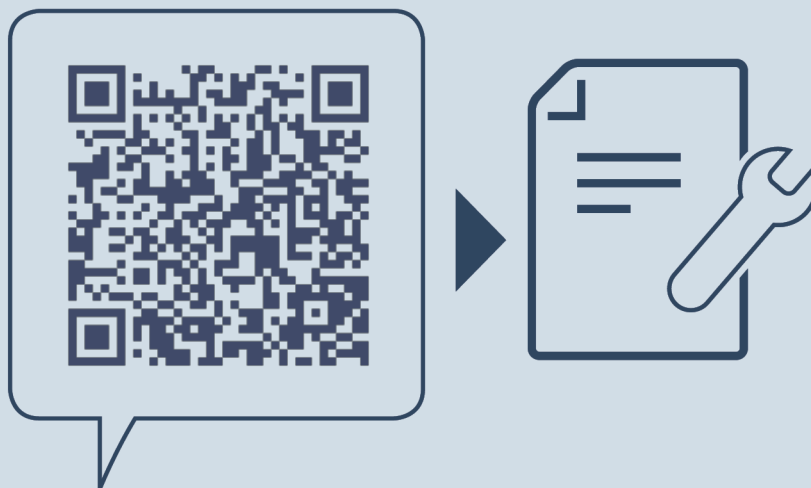


Fig. 27

- ▶ Pritvirtinkite coklinę plokštelę prie prietaiso angoje apačioje, kaip parodyta.



home.liebherr.com/fridge-manuals

LT Side-by-Side

Išleidimo data: 20220622

**Prekių kodų
rodyklė: 7086149-00**

Liebherr-Hausgeräte Marica EOOD
Bezirk Plovdiv
4202 Radinovo
Bulgarien