



Navodila za uporabo

Quality, Design and Innovation





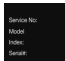



















home.liebherr.com/fridge-manuals





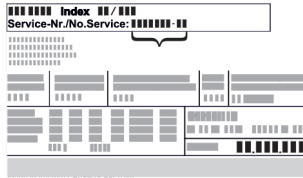


LIEBHERR

Vsebina

1	Kratek opis aparata.....	3		Svetlost zaslona.....	14
1.1	Obseg dobave.....	3		Alarm na vratih.....	14
1.2	Pregled aparata in opreme.....	3		Blokada vnosa.....	15
1.3	SmartDevice.....	3		Jezik.....	15
1.4	Področja uporabe aparata.....	4		Informacije.....	15
1.5	Skladnost.....	4		Opomnik.....	15
1.6	Snovi SVHC v skladu z Uredbo REACH.....	4		Demonstracijski način.....	15
1.7	Zbirka podatkov EPREL.....	4		Ponastavitev.....	16
2	Splošni varnostni napotki.....	4		7.3 Sporočila o napakah.....	16
3	Način delovanja zaslona Touch & Swipe.....	6		7.3.1 Opozorila.....	16
3.1	Krmarjenje in razlaga simbolov.....	6	8	Oprema.....	17
3.2	Meniji.....	6	8.1	Zamrzovalni predal s 4 zvezdicami*.....	17
3.3	Način spanja.....	7	8.2	Vratna polica.....	17
4	Zagon.....	7	8.3	Odlagalne police.....	18
4.1	Vklop naprave (prvi zagon).....	7	8.4	Deljiva odlagalna polica.....	18
4.2	Zagon InfinitySpring*.....	7	8.5	VarioSafe*.....	19
4.3	Zagon HydroBreeze.....	8	8.6	InfinitySpring*.....	21
5	Skladiščenje.....	8	8.7	Prostor za pekač.....	21
5.1	Nasveti za shranjevanje.....	8	8.8	Prilagodljiva polica za odlaganje steklenic.....	21
5.2	Hladilnik.....	8	8.9	Predali.....	22
5.3	BioFresh.....	8	8.10	Pokrov predala Fruit & Vegetable-Safe.....	23
5.4	**** Zamrzovalni predal*.....	9	8.11	Urnavanje vlažnosti.....	23
5.5	Časi hranjenja živil.....	9	8.12	HydroBreeze.....	23
6	Varčevanje z energijo.....	10	8.13	Posodica za maslo.....	24
7	Upravljanje.....	10	8.14	Posoda za jajca.....	24
7.1	Elementi za upravljanje in prikaz.....	10	8.15	Držalo za steklenice.....	25
7.1.1	Prikazovalnik Status.....	10	8.16	FlexSystem.....	25
7.1.2	Prikazni simboli.....	10	8.17	Posoda za ledene kocke s pokrovom*.....	26
7.2	Funkcije naprave.....	11	9	Vzdrževanje.....	26
7.2.1	Napotki za funkcije naprave.....	11	9.1	Aktivni ogljeni filter FreshAir.....	26
	Izklop naprave.....	11	9.2	Rezervoar za vodo*.....	26
	WLAN.....	11	9.3	Vodni filter*.....	27
	Temperatura.....	12	9.4	Demontaža/montaža izvlečnih sistemov.....	27
	Temperaturna enota.....	12	9.5	Odtajanje naprave.....	27
	BioFresh B-Value.....	12	9.6	Ročno odtajanje zamrzovalnega predala*.....	28
	C-Value*.....	12	9.7	Čiščenje aparata.....	28
	D-Value.....	13	10	Pomoč strankam.....	29
	SuperCool.....	13	10.1	Tehnični podatki.....	29
	PartyMode.....	13	10.2	Zvoki delovanja.....	29
	HolidayMode.....	13	10.3	Tehnične napake.....	29
	SabbathMode.....	13	10.4	Servisna služba.....	31
	EnergySaver.....	14	10.5	Nazivna ploščica.....	31
	HydroBreeze.....	14	11	Zaustavljanje delovanja.....	31
	CleaningMode.....	14	12	Odstranjevanje.....	31
			12.1	Aparat pripravite za odstranitev.....	31
			12.2	Okolju prijazno odstranjevanje aparata.....	31

Proizvajalec ves čas deluje v smeri nadaljnjega razvoja vseh tipov in modelov. Prosimo za razumevanje, ker si pridržujemo pravico do sprememb oblike, opreme in tehnike.

Simbol	Obrazložitev
	Preberite navodila Pozorno preberite navodila v tem navodilu, da boste spoznali vse prednosti vašega novega aparata.

Simbol	Obrazložitev
	<p>Celotna navodila na voljo na spletu</p> <p>Podrobna navodila so na voljo prek kode QR na spletu na sprednji strani teh navodil ali z vnosom servisne številke na naslovu home.liebherr.com/fridge-manuals.</p> <p>Servisna številka je navedena na tipski ploščici:</p>  <p style="text-align: right;"><i>Fig. Simbolična slika</i></p>
	<p>Preverjanje naprave</p> <p>Vse dele preverite, ali so utrpeli poškodbe med transportom. V primeru reklamacij se obrnite na trgovca ali na službo za stranke.</p>
	<p>Odstopanja</p> <p>Navodila so veljavna za več modelov, odstopanja so mogoča. Poglavja, ki veljajo samo za določene modele, so označena z zvezdico (*).</p>
	<p>Navodila za ravnanje in rezultati ravnanja</p> <p>Navodila za ravnanje so označena z ▶.</p> <p>Rezultati ravnanja so označeni z ▷.</p>
	<p>Videoposnetki</p> <p>Videoposnetki o aparatih so na voljo na kanalu YouTube za gospodinjstve aparate Liebherr-Hausgeräte.</p>

Ta navodila za uporabo veljajo za:

IRB..i	41.. / 45.. / 51..
IRBbsbi	41.. / 45..
IRBbsci	51..

1 Kratak opis aparata

1.1 Obseg dobave

Vse dele preverite, ali so utrpeli poškodbe med transportom. V primeru reklamacij se obrnite na trgovca ali na servisno službo. (glejte 10.4 Servisna služba)

Pošiljka se sestavlja iz naslednjih delov:

- Vgradni aparat
- Oprema (odvisno od modela)
- Montažni material (odvisno od modela)
- „Quick Start Guide“
- „Installation Guide“
- Servisna brošura

1.2 Pregled aparata in opreme

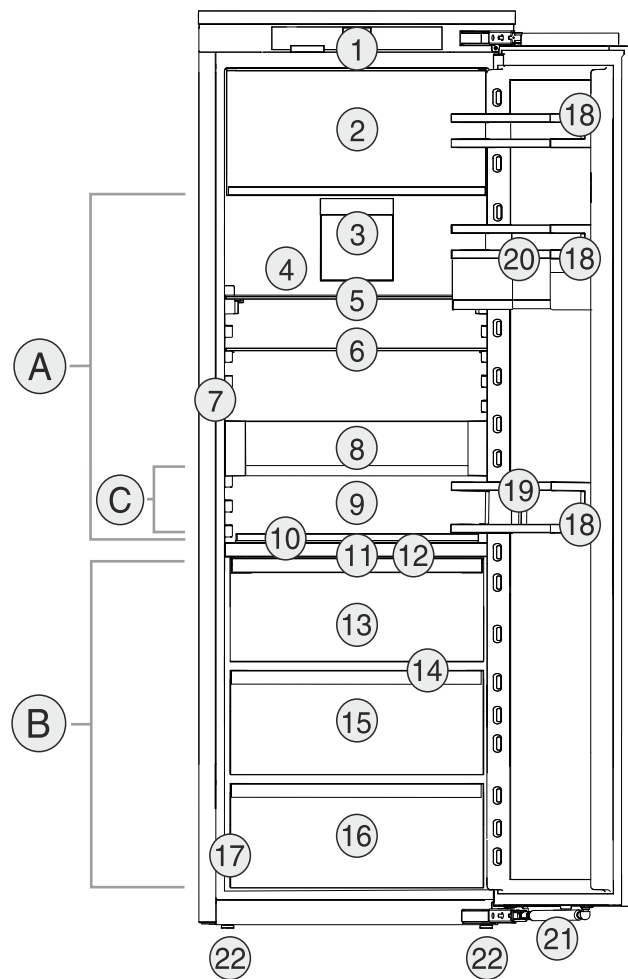


Fig. 1 Simbolična slika

Temperaturno območje

- (A) Hladilnik (B) BioFresh
(C) Najhladnejše območje

Oprema

- | | |
|--|------------------------------------|
| (1) Elementi za upravljanje | (12) Pokrov Fruit & Vegetable-Safe |
| (2) Zamrzovalni predal s 4 zvezdicami* | (13) Fruit & Vegetable-Safe |
| (3) Ventilator z aktivnim oglenim filtrom FreshAir | (14) Odtočna odprtina |
| (4) Suha zadnja stena | (15) Fish & Seafood-Safe* |
| (5) Deljiva odlagalna polica | (16) Meat & Dairy-Safe |
| (6) Odlagalna polica | (17) Tipska ploščica |
| (7) InfinitySpring* | (18) Vratna polica |
| (8) VarioSafe* | (19) Držalo za steklenice |
| (9) Prostor za pekač | (20) VarioBox |
| (10) Prilagodljivo stojalo za steklenice | (21) Blažilnik za zapiranje vrat |
| (11) HydroBreeze | (22) Nastavitvene noge |

Nasvet

- ▶ Odlagalni prostori, predali ali košare so v dobavnem stanju razvrščeni za najbolj učinkovito porabo energije. Spremembe razporeditve znotraj razpoložljivih možnosti vstavitve, npr. odlagalnih prostorov v hladilnem delu, ne vplivajo na porabo energije.

1.3 SmartDevice

SmartDevice je rešitev za povezovanje vašega hladilnika.

Splošni varnostni napotki

Če je vaš aparat združljiv s SmartDevice ali je nanj pripravljen, lahko svoj aparat hitro in enostavno povežete z svoje omrežje WLAN. Z aplikacijo SmartDevice lahko svoj aparat upravljate na mobilni končni napravi. V aplikaciji SmartDevice so vam na voljo dodatne funkcije in možnosti nastavitve.

Aparat, združljiv s Vaš aparat lahko izvaja funkcijo SmartDevice: Če želite svoj aparat povezati v omrežje WLAN, morate prenesti aplikacijo SmartDevice.



Več informacij o smartdevice.liebherr.com SmartDevice:

Prenesite aplikacijo SmartDevice:



Po namestitvi in nastavitvi aplikacije SmartDevice lahko svoj aparat z aplikacijo SmartDevice in funkcijo aparata WLAN (glejte WLAN) povežete v svoje omrežje WLAN.

Nasvet

Funkcija SmartDevice ni na voljo v naslednjih državah: Rusija, Belorusija, Kazahstan.

1.4 Področja uporabe aparata

Uporaba v skladu s pravili

Naprava je primerna le za hlajenje živil v gospodinjskem okolju. Sem spada npr. uporaba

- v osebnih kuhinjah, penzionih z zajtrkom,
- s strani gostov v podeželskih hišicah, hotelih, motelih in drugih prenočitvenih objektih,
- pri cateringu in podobnih storitvah v veletrgovinah.

Aparat ni primeren za zmrzovanje živil.*

Katera koli druga uporaba ni dovoljena.

Predvidljiva napaka raba

Naslednji načini uporabe so izrecno prepovedani:

- Shranjevanje in hlajenje zdravil, krvne plazme, laboratorijskih preparatov in podobnih snovi in izdelkov v skladu z direktivo o medicinskih pripomočkih, 2007/47/ES
- Uporaba v eksplozijsko ogroženih območjih

Nepripravljena uporaba aparata lahko povzroči poškodbe in kvarjenje shranjenih dobrin.

Klimatski razredi

Aparat je narejen v skladu s klimatskim razredom za delovanje pri omejenih temperaturah okolice. Klimatski razred, v katerega spada vaš aparat, je natisnjen na nazivni ploščici.

Nasvet

► Da zagotovite brezhibno delovanje, upoštevajte navedene temperature okolja.

Klimatski razred	za temperaturo okolice od
SN	10 °C do 32 °C
N	16 °C do 32 °C
ST	16 °C do 38 °C
T	16 °C do 43 °C
SN-ST	10 °C do 38 °C
SN-T	10 °C do 43 °C

1.5 Skladnost

Tesnost krogotoka hladilnega sredstva je preizkušena. Aparat v vgrajenem stanju ustreza zadevnim varnostnim predpisom in direktivam.

Za trg EU: Aparat ustreza Direktivi 2014/53/EU.

Za trg GB: Aparat ustreza dokumentu Radio Equipment Regulations 2017 SI 2017 No. 1206.

Celotno besedilo izjave EU o skladnosti je na voljo na spletnem mestu: www.liebherr.com

Predal BioFresh je skladen z zahtevami standarda DIN EN 62552:2020 za hladilne predale.

1.6 Snovi SVHC v skladu z Uredbo REACH

Kliknite to povezavo, če želite preveriti, ali vaš aparat vključuje snovi SVHC v skladu z Uredbo REACH home.liebherr.com/de/deu/de/liebherr-erleben/nachhaltigkeit/umwelt/scip/scip.html

1.7 Zbirka podatkov EPREL

Od 1. marca 2021 bodo podatki o oznaki porabe energije in okoljevarstvenih zahtevah na voljo v evropski zbirki podatkov o izdelkih (EPREL). Zbirka podatkov o izdelkih je na voljo na naslovu <https://eprel.ec.europa.eu/>. Pozvani boste, da vnesete oznako modela. Oznaka modela je navedena na tipski ploščici.

2 Splošni varnostni napotki

Ta navodila za uporabo skrbno hranite, tako da jih lahko kadar koli znova preberete.

Če aparat izročite naslednjemu imetniku, mu izročite tudi navodila za uporabo.

Za pravilno in varno uporabo aparata pred uporabo skrbno preberite ta navodila za uporabo. Vedno upoštevajte navodila, varnostne napotke in opozorila, navedena v

njih. Ti razdelki so pomembni za varno in brezhibno inštalacijo in uporabo aparata.

Nevarnosti za uporabnika:

- Ta aparat lahko uporabljajo otroci in osebe z zmanjšanimi telesnimi, zaznavnimi ali duševnimi sposobnostmi ali pomanjkanjem izkušenj in znanja, če so pri tem pod nadzorom ali pa so bili seznanjeni z varno uporabo polnilnika in se zavedajo morebitnih nevarnosti. Otroci se z aparatom ne smejo igrati. Čiščenja in vzdrževanja s strani uporabnika otroci ne smejo izvajati brez nadzorstva. Otroci, stari 3–8 let, lahko polnijo in praznijo aparat. Otroci, mlajši od 3 let, se ne smejo približevati aparatu, če niso pod neprestanim nadzorom.
- Vtičnica mora biti lahko dostopna, da lahko aparat v skrajnem primeru hitro odklopite z električnega omrežja. Biti mora izven območja zadnjega dela naprave.
- Ko želite aparat izklopiti iz električnega omrežja, vedno primite za vtič. Ne vlecite za kabel.
- V primeru napake izvlecite vtič ali izključite varovalko.
- Ne poškodujte napeljave priključka na omrežje. Aparata ne uporabljajte s poškodovano napeljavo.
- Popravila in posege na aparatu lahko opravlja samo servisna služba ali drugi za to izšolani strokovnjaki.
- Aparat montirajte, priključite in odvrzite le v skladu z navodili.
- Aparat uporabljajte samo v vgrajenem stanju.
- Proizvajalec ne odgovarja za okvare, ki so posledica napačnega priključevanja na vodovodni priključek.*

Nevarnost požara:

- Vsebovano hladilno sredstvo (podatki na nazivni ploščici) je okolju prijazno, a vnetljivo. Izhajajoče hladilno sredstvo se lahko vname.
 - Ne poškodujte cevi obtoka hlajenja.
 - V notranjosti aparata ne uporabljajte virov vžiga.
 - V notranjosti aparata ne uporabljajte električnih naprav (npr. parnih čistilcev, grelnih teles, aparatov za pripravo sladoleđa itd.).
 - Če uhaja hladilno sredstvo: Odstranite odprt ogenj ali druge vire vžiga v bližini postavitve aparata. Prostor dobro prezračite. Obvestite servisno službo.

- V aparatu ne hranite eksplozivnih snovi ali razpršil z vnetljivimi potisnimi plini, kot so npr. butan, propan, pentan itd. Takšna razpršila boste razpoznali po natisnjeni navedbi vsebine ali po simbolu za vnetljive snovi. Morebitno uhajajoči plini se lahko zaradi električnih podsklopov vnamejo.
- Prižgane sveče, svetilke in druge predmete z odprtim ognjem držite proč od aparata, da ne pride do vžiga.
- Alkoholne pijače in druge posode, ki vsebujejo alkohol, hranite le trdno zaprte. Morebitno uhajajoč alkohol se lahko zaradi električnih podsklopov vname.

Nevarnost padca ali prevrnitve:

- Podstavkov, predalov, vrat itn. ne uporabljajte kot stopnico in se nanje ne naslanjajte. To velja posebno za otroke.

Nevarnost zaradi zastrupitve z živili:

- Ne uživajte živil, ki ste jih predolgo hranili v aparatu.

Nevarnost omrzlin, občutka odrevenelosti in bolečin:

- Preprečujte daljši stik kože z mrzlimi površinami ali ohlajeno/zamrznjeno hrano ali poskrbite za ustrezne zaščitne ukrepe, npr. nosite rokavice.

Nevarnost osebnih in materialnih poškodb:

- Vroča para lahko povzroči telesne poškodbe. Za odtajevanje ne uporabljajte električnih grelnih ali parnih čistilnih aparatov, odprtega ognja ali razpršil za odtajevanje.
- Ledu ne odstranjujte z ostrimi predmeti.

Nevarnost stiska:

- Pri odpiranju in zapiranju vrat se ne dotikajte tečajev. Lahko ukleščite prste.

Simboli na napravi:



Simbol se lahko nahaja na kompresorju. Nanaša se na olje v kompresorju in opozarja na naslednjo nevarnost: Lahko je smrtno, če ga pogoltnete ali če vdre v dihalne poti. Ta napotek je pomemben samo za recikliranje. V normalnem načinu ne obstaja nobena nevarnost.






Simbol se nahaja na kompresorju in označuje nevarnost vnetljivih snovi. Nalepke ne odstranite.



Takšno ali podobno nalepko boste lahko našli na zadnji strani naprave. Opozarja na to, da so v vratih in/ali v ohišju vakuumski izolacijski paneli (VIP) ali perlitovi paneli. Ta napotek je pomemben samo za recikliranje. Nalepke ne odstranite.

Način delovanja zaslona Touch & Swipe

Upoštevajte opozorila in nadaljnje specifične napotke v drugih poglavjih:

	NEVARNOST	označuje neposredno nevarno situacijo, katere posledica je lahko smrt ali težke telesne poškodbe, če je ne preprečite.
	OPOZORILO	označuje nevarno situacijo, katere posledica je lahko smrt ali težke telesne poškodbe, če je ne preprečite.
	POZOR	označuje nevarno situacijo, katere posledica so lahko lažje ali srednje telesne poškodbe, če je ne preprečite.
	OBVESTILO	označuje nevarno situacijo, katere posledica je lahko materialna škoda, če je ne preprečite.
	Nasvet	označuje uporabne napotke in namige.



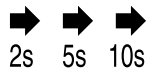

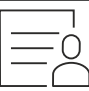
3 Način delovanja zaslona Touch & Swipe

Napravo upravljate z zaslonom Touch & Swipe. Z zaslonom Touch & Swipe (v nadaljevanju imenovan »zaslon«) izbirate funkcije naprave, tako da se jih dotaknete ali po njih podrsnete. Če 10 sekund na zaslonu ne izvedete nobenega ukrepa, se ta preklopi nazaj v nadrejeni meni ali neposredno na prikaz stanja.

3.1 Krmarjenje in razlaga simbolov

Na slikah se uporablja različne simbole za krmarjenje z zaslonom. Ti simboli so opisani v preglednici v nadaljevanju.

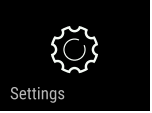
Simbol	Opis
	Na kratko se dotaknite zaslona: Aktiviranje/deaktiviranje funkcije. Potrditev izbire. Odprite podmeni.
	Zaslona z navedenim časom (npr. 3 sekunde) se dotaknite za opredeljeni čas: Aktiviranje/deaktiviranje funkcije ali vrednosti.
	
	Podrsajte v desno ali levo: Premaknite se po meniju.
	Na kratko se dotaknite simbola za premik nazaj: Pomaknite se za eno raven menija nazaj.

Simbol	Opis
	Zaslona za premik nazaj se dotaknite za 3 sekunde: Pomaknite se nazaj na prikaz stanja.
	Puščica z uro: Do naslednjega prikaza na zaslonu traja več kot 10 sekund.
	Puščica z navedbo ure: Do naslednjega prikaza na zaslonu traja navedeni čas.
	Simbol »Odprite nastavitveni meni«: Premaknete se do nastavitvenega menija in odprite nastavitveni meni. Če je potrebno: V nastavitvenem meniju se pomaknite do zelene funkcije. (glejte 3.2.1 Odprite nastavitveni meni)
	Odprite simbol »napredni meni«: Premaknete se do naprednega menija in odprite napredni meni. Če je potrebno: V naprednem meniju se pomaknite do zelene funkcije. (glejte 3.2.2 Napredni meni)
V 10 sekundah ni nobenega dejanja	Če 10 sekund na zaslonu ne izvedete nobenega ukrepa, se ta preklopi nazaj v nadrejeni meni ali neposredno na prikaz stanja.
Odprite vrata in jih znova zaprite.	Če odprete vrata in jih takoj zopet zaprete, se prikaz preklopi naravnost nazaj na prikaz stanja.

Opomba: Slike zaslona so prikazane z angleškimi izrazi.

3.2 Meniji

Funkcije naprave so razporejene v različne menije:

Meni	Opis
Glavni meni	Ko napravo vklopite, se samodejno znajdete v glavnem meniju. Od tukaj se pomikate do najpomembnejših funkcij naprave, nastavitvenega menija in naprednega menija.
 Nastavitveni meni	Nastavitveni meni vsebuje nadaljnje funkcije naprave za nastavljanje vaše naprave.
Napredni meni	Napredni meni vsebuje posebne funkcije naprave za nastavljanje vaše naprave. Dostop do razširjenega menija je zaščiten s številčno kodo 1 5 1 .

3.2.1 Odprite nastavitveni meni

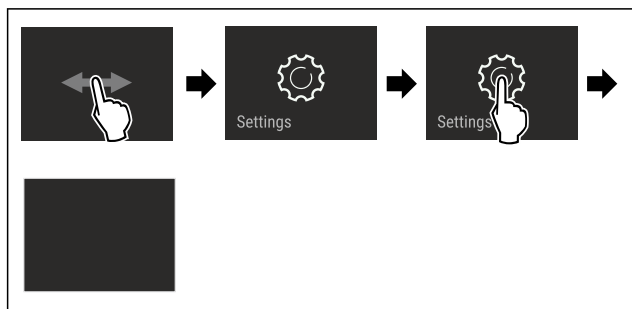


Fig. 2 Simbolična slika

- ▶ Izvedite korake, ki so prikazani na sliki.
- ▷ Nastavitveni meni je odprt.
- ▶ Če je potrebno: Pomaknite se do zelene funkcije.

3.2.2 Napredni meni



Fig. 3

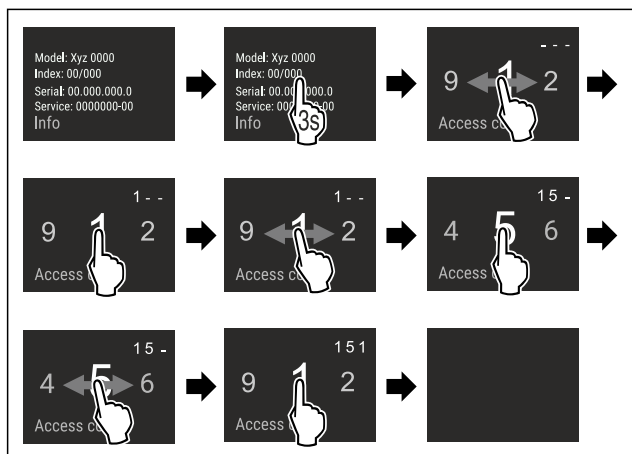


Fig. 4 Simbolična slika, dostop s številčno kodo 151

- ▶ Izvedite korake, ki so prikazani na sliki.
- ▷ Napredni meni je odprt.
- ▶ Če je potrebno: Pomaknite se do zelene funkcije.

3.3 Način spanja

Če se zaslona ne dotaknete 1 minuto, se preklopi način spanja. V načinu spanja je svetlost prikazovanja zatemnjena.

3.3.1 Izhod iz načina spanja

- ▶ Zaslona se na kratko dotaknete s prstom.
- ▷ Način spanja se konča.

4 Zagon

4.1 Vklp naprave (prvi zagon)

Zagotovite, da so izpolnjeni naslednji predpogoji:

- Naprava je vgrajena in priključena v skladu z navodili za montažo.
- Vsi lepilni trakovi, samolepilne in zaščitne folije ter transportna varovala v napravi in na njej so odstranjeni.
- Vsi reklamni elementi so odstranjeni iz predalov.
- Način delovanja zaslona Touch & Swipe poznate. (glejte 3 Način delovanja zaslona Touch & Swipe)

Napravo vklopite na zaslonu Touch & Swipe:

- ▶ Če je zaslon v načinu spanja: Na kratko se dotaknite zaslona.
- ▶ Izvedite korake, ki so prikazani na sliki.

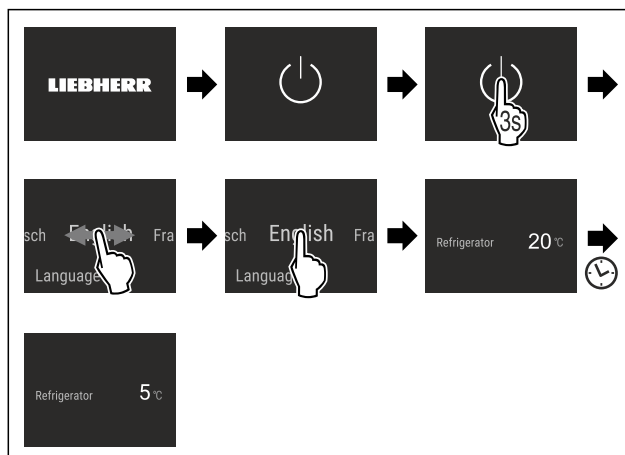


Fig. 5 Simbolična slika

- ▷ Prikaže se prikaz stanja.
- ▷ Naprava hladi na tovarniško nastavljeni temperaturi.
- ▷ Naprava se zažene v demonstracijskem načinu (prikaže se prikaz stanja z napisom DEMO): Če je naprava v demonstracijskem načinu, ga lahko deaktivirate v naslednjih 5 minutah. (glejte Demonstracijski način)

Nadaljnje informacije:

- Zaženite InfinitySpring. (glejte 4.2 Zagon InfinitySpring*)
- Zaženite HydroBreeze. (glejte 4.3 Zagon HydroBreeze)
- Zaženite SmartDevice. (glejte 1.3 SmartDevice) in (glejte WLAN)

Nasvet

Proizvajalec priporoča:

- ▶ Vstavljanje živil: Počakajte pribl. 6 ur, dokler ni dosežena nastavljena temperatura.
- ▶ Zamrznjena živila vložite pri -18 °C ali nižji temperaturi.*
- ▶ Upoštevajte nasvete za shranjevanje. (glejte 5.1 Nasveti za shranjevanje)

Nasvet

Pribor lahko kupite v trgovini Liebherr-Hausgeräte na home.liebherr.com/shop/de/deu/zubehor.html.

4.2 Zagon InfinitySpring*

Če je vaš aparat opremljen z InfinitySpring, morate **pred prvo uporabo** odzračiti vodovodni sistem za InfinitySpring in očistiti InfinitySpring.

Zagotovite, da so izpolnjeni naslednji predpogoji:

- Priključek za vodo je izdelan. Glejte Installation Guide ali navodila za montažo.
- Rezervoar za vodo je vstavljen. Glejte Installation Guide ali navodila za montažo.
- Vodni filter je vstavljen. Glejte Installation Guide ali navodila za montažo.*
- Aparat je v celoti vgrajen in priključen.

4.2.1 Odzračevanje vodovodnega sistema

- ▶ Odprite vrata naprave.
- ▶ Kozarec potisnite proti spodnjemu delu dozirnika InfinitySpring.
- ▷ Zgornji del se pomakne navzven in v kozarec steče zrak ali voda.

Skladiščenje

- ▶ Postopek ponavljajte, dokler v kozarec ne začne teči voda z enakomernim curkom.
- ▷ Vodovodni sistem je odzračen.

4.2.2 Čiščenje InfinitySpring

(glejte 9.7.4 Čiščenje InfinitySpring*)

4.3 Zagon HydroBreeze

Če je vaš aparat opremljen z napravo HydroBreeze, morate **pred prvo uporabo** očistiti HydroBreeze.

Zagotovite, da so izpolnjeni naslednji predpogoji:

- Aparat je v celoti vgrajen in priključen.
- ▶ Očistite HydroBreeze. (glejte 9.7.5 Čiščenje HydroBreeze)
- ▶ Napolnite rezervoar za vodo. (glejte 8.12.1 Polnjenje rezervoarja za vodo)
- ▶ Aktivirajte HydroBreeze. (glejte HydroBreeze)

5 Skladiščenje

5.1 Nasveti za shranjevanje



OPOZORILO

Nevarnost požara

- ▶ V prostoru za živila v aparatu ne uporabljajte električnih naprav, razen če tega ne dovoli proizvajalec.

Nasvet

Poraba energije narašča in moč hlajenja se niža, če ni dovolj prezračevanja.

- ▶ Zračne reže morajo biti vedno proste.

Upošteвайте naslednje smernice za shranjevanje:

- Prezračevalne reže znotraj na zadnji steni morajo biti vedno proste.
- Zračne reže na ventilatorju morajo biti vedno proste.
- V zamrzovalnem predalu: Živila dobro zapakirajte.*
- Živila, ki rada prevzamejo ali oddajajo vonj oz. okus, zaprite v zaprte vsebnike ali jih prekrijte.
- Surovo meso ali surove ribe zapakirajte v čiste, zaprte posode. S tem preprečite, da bo meso ali ribe v stiku z drugimi živilami ali kapalo po teh.
- Tekočine hranite v zaprtih posodah.
- Živila hranite na razdalji, da lahko zrak dobro kroži.
- Živila shranjujte skladno s podatki na embalaži.
- Vedno upošteвайте minimalni rok trajanja, ki je naveden na embalaži.

Nasvet

Zaradi neupoštevanja teh pogojev se lahko živila pokvarijo.

5.2 Hladilnik

Zaradi kroženja zraka se v napravi vzpostavijo različna temperaturna območja. Različna temperaturna območja so v pregledu naprave in opreme. (glejte 1.2 Pregled aparata in opreme)

5.2.1 Razporeditev živil

- ▶ Zgornje območje in vrata: Shranjevanje masla, sira, konzerv in tub.
- ▶ Najhladnejše temperaturno območje: Shranjevanje lahko pokvarljivih živil, kot so pripravljene jedi.

5.3 BioFresh

Predal BioFresh omogoča daljši čas hranjenja nekaterih svežih živil v primerjavi z običajnim hlajenjem.

Nasvet

Če je temperatura nižja od 0 °C, lahko živila zamrznejo.

- ▶ Na hlad občutljiva živila, kot so kumarice, jajčevci, bučke ter na hlad občutljivo južno sadje hranite v hladilniku.

5.3.1 Fruit & Vegetable-Safe

Tu se vzpostavi klima za shranjevanje, katere temperatura je v bližini 0 °C. Tesneči pokrov skrbi za trajno prisotno vlažnost zraka. Ta klima za shranjevanje je primerna za hranjenje nepakiranih živil z visoko lastno vlažnostjo (npr. solata, zelenjava, sadje).

Vlažnost zraka v predalu je odvisna od vsebnosti vlage vstavljenega hlajenega blaga in od pogostosti odpiranja. Vlažnost zraka lahko uravnavate. (glejte 8.11 Uravnavanje vlažnosti)

Razporeditev živil

- ▶ Shranjujte nepakirano sadje in zelenjavo. Če je vlažnost zraka previsoka:
- ▶ Regulirajte vlažnost. (glejte 8.11 Uravnavanje vlažnosti)

5.3.2 Meat & Dairy-Safe

Tu se vzpostavi klima za shranjevanje, katere temperatura je v bližini 0 °C. Ta klima za shranjevanje je primerna za občutljiva živila (npr. mlečni izdelki, meso, ribe, klobase).*

Tu se vzpostavi klima za shranjevanje, katere temperatura je v bližini 0 °C. Suhi klimatski pogoji so primerni za občutljiva živila (npr. mlečni izdelki, meso, klobase).*

Razporeditev živil

- ▶ Shranjujte suha ali zapakirana živila.

5.3.3 Fish & Seafood-Safe -2°C | 0°C

*

Tu se vzpostavi klima za shranjevanje, katere temperatura je med -2 °C in 0 °C. Ta klima za shranjevanje je primerna za suha ali zapakirana živila (npr. mlečni izdelki, meso, ribe, morski sadeži, klobase).

V predalu je skleda Fish & Seafood, ki jo lahko premaknete ali vzamete ven.

Temperaturo lahko nastavljate na zaslonu Touch & Swipe. Razdelitev na različna temperaturna območja je mogoča le, ko je skleda Fish & Seafood vstavljena. (glejte Temperatura)

Možne so naslednje temperaturne kombinacije:



Fig. 6

Razporeditev živil

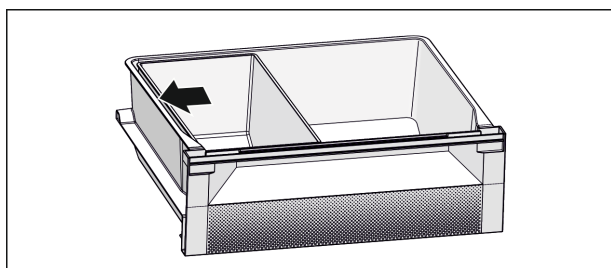


Fig. 7

- ▶ Za optimalno funkcijo hlajenja: Skledo Fish & Seafood namestite, kot je prikazano na sliki (glejte Fig. 7).

- ▶ Temperaturno območje -2 °C: Shranjujte sveže morske sadeže ali ribe.
- ▶ Temperaturno območje 0 °C: Shranjujte mlečne izdelke ali zapakirano meso.

Nasvet

Poraba energije je najučinkovitejša pri kombinaciji temperatur **0 °C / 0 °C**.

Pri kombinaciji temperatur **-2 °C / 0 °C** in **-2 °C / -2 °C** se poraba energije nekoliko poveča.

5.4 ** Zamrzovalni predal***

Tukaj se pri -18 °C vzpostavijo suhi, ledeno hladni klimatski pogoji shranjevanja. Ledeno hladni pogoji za shranjevanje so primerni za shranjevanje globoko zamrznjenih in zamrznjenih živil za več mesecev, za pripravo ledenih kock ali za zamrzovanje svežih živil.

Temperatura zraka v zamrzovalnem predalu, ki jo merimo s termometrom ali drugimi merilnimi napravami, lahko niha. Temperaturna nihanja so večja v na pol polnem ali praznem zamrzovalnem predalu, zato lahko temperature dosežejo več kot -18 °C.

5.4.1 Zamrzovanje živil

V 24 urah lahko naenkrat zamrznete največ toliko svežih živil, kot je navedeno na napisni ploščici (glejte 10.5 Nazivna ploščica) pod »Kapaciteta zamrzovanja ... kg/24h«.

Da lahko živila hitro zamrznejo do jedra, upoštevajte naslednje količine na pakiranje:

- Sadje, zelenjava do 1 kg
- Meso do 2,5 kg

Razporeditev živil**POZOR**

Nevarnost poškodb zaradi črepinj!

Steklenice in pločevinke lahko pri zamrzovanju počijo. To velja predvsem za napitke z ogljikovo kislino.

- ▶ Steklenic in pločevink ne zmrzujte.

- ▶ Za največji učinek zamrzovanja: Pred zamrzovanjem odstranite stekleno ploščo.*

- ▶ Zapakirana živila postavite v zamrzovalni predal, tako da so v stiku z dnom ali stranskimi stenami.

Odtajanje živil**OPOZORILO**

Nevarnost zaradi zastrupitve z živili!

- ▶ Odtajanih živil ne zamrzujte ponovno.
- ▶ Odtajana živila pripravite čim prej.

Živila lahko odtajate na različne načine:

- v hladilniku
- v mikrovalovni pečici
- v pečici/ventilatorski pečici
- na sobni temperaturi
- ▶ Ven vzemite samo toliko živil, kot jih potrebujete.

5.5 Časi hranjenja živil

Navedeni časi hranjenja so orientacijske vrednosti.

Pri živilih s podatkom o minimalnem roku trajanja velja vedno datum, natisnjen na embalaži.

5.5.1 Hladilnik

Velja minimalni rok trajanja, ki je naveden na embalaži.

5.5.2 BioFresh

Orientacijske vrednosti trajanje hranjenja v predalu Meat & Dairy-Safe		
Maslo	pri 1 °C	do 90 dni
Trdi sir	pri 1 °C	do 110 dni
Mleko	pri 1 °C	do 12 dni
Salama, narezek	pri 1 °C	do 8 dni
Perutnina	pri 1 °C	do 6 dni
Svinjina	pri 1 °C	do 6 dni
Govedina	pri 1 °C	do 6 dni
Divjačina	pri 1 °C	do 6 dni

Nasvet

- ▶ Upoštevajte, da se živila, bogata z beljakovinami, hitreje pokvarijo. To pomeni, da se lupinarji in raki pokvarijo hitreje od rib, ribe pa hitreje od mesa.

Orientacijske vrednosti trajanje hranjenja v predalu Fruit & Vegetable-Safe		
Zelenjava, solate		
artičoke	pri 1 °C	do 14 dni
Zelena	pri 1 °C	do 28 dni
Cvetača	pri 1 °C	do 21 dni
Brokoli	pri 1 °C	do 13 dni
Radič	pri 1 °C	do 27 dni
Motovilec	pri 1 °C	do 19 dni
Grah	pri 1 °C	do 14 dni
Kodrasti kapus	pri 1 °C	do 14 dni
Korenje	pri 1 °C	do 80 dni
Česen	pri 1 °C	do 160 dni
Koleraba	pri 1 °C	do 14 dni
Glavnata solata	pri 1 °C	do 13 dni
Zelišča	pri 1 °C	do 13 dni
Por	pri 1 °C	do 29 dni
Gobe	pri 1 °C	do 7 dni
Redkvice	pri 1 °C	do 10 dni
Brstični ohrovt	pri 1 °C	do 20 dni
Beluši	pri 1 °C	do 18 dni
Špinača	pri 1 °C	do 13 dni
Ohrovt	pri 1 °C	do 20 dni
Sadje		
marelice	pri 1 °C	do 13 dni
Jabolka	pri 1 °C	do 80 dni
Hruške	pri 1 °C	do 55 dni
Robidnice	pri 1 °C	do 3 dni
Datlji	pri 1 °C	do 180 dni

Varčevanje z energijo

Orientacijske vrednosti trajanje hranjenja v predalu Fruit & Vegetable-Safe		
Jagode	pri 1 °C	do 7 dni
Fige, smokve	pri 1 °C	do 7 dni
Borovnice	pri 1 °C	do 9 dni
Maline	pri 1 °C	do 3 dni
Ribez	pri 1 °C	do 7 dni
Češnjke, sladke	pri 1 °C	do 14 dni
Kivi	pri 1 °C	do 80 dni
Breskve	pri 1 °C	do 13 dni
Češplje	pri 1 °C	do 20 dni
Brusnice	pri 1 °C	do 60 dni
Rabarbara	pri 1 °C	do 13 dni
Kosmulje	pri 1 °C	do 13 dni
Grozdje	pri 1 °C	do 29 dni

Orientacijske vrednosti trajanje hranjenja v predalu Fish & Seafood-Safe*		
Morski sadeži		
raki	pri -2 °C	do 4 dni
Školjke	pri -2 °C	do 6 dni
Suši	pri -2 °C	do 4 dni
Ribe	pri -2 °C	do 4 dni

5.5.3 Zamrzovalni predal*

Orientacijske vrednosti za trajanje hranjenja različnih živil		
Sladoled	pri -18 °C	2 do 6 mesecev
Klobase, šunka	pri -18 °C	2 do 3 mesecev
Kruh, pecivo	pri -18 °C	2 do 6 mesecev
Divjačina, svinjina	pri -18 °C	6 do 9 mesecev
Ribe, mastne	pri -18 °C	2 do 6 mesecev
Ribe, puste	pri -18 °C	6 do 8 mesecev
Sir	pri -18 °C	2 do 6 mesecev
Perutnina, govedina	pri -18 °C	6 do 12 mesecev
Sadje, zelenjava	pri -18 °C	6 do 12 mesecev

6 Varčevanje z energijo

- Vedno pazite na dobro prezračevanje in odzračevanje. Zračnih odprtih oz. mrež ne pokrivajte.
- Zračne reže ventilatorja morajo biti vedno proste.
- Aparata ne postavljajte na mesta, ki so neposredno izpostavljena sončnim žarkom, poleg štedilnika, poleg ogrevalnih in podobnih naprav.
- Poraba energije je odvisna od pogojev namestitve npr. od temperature okolice (glejte 1.4 Področja uporabe aparata). Če je temperatura okolice višja, se lahko poraba energije poveča.
- Aparat čim prej spet zaprite.
- Kolikor nižjo temperaturo nastavite, toliko večja bo poraba energije.
- Živila shranjujte sortirano: home.liebherr.com/food.

- Vsa živila hranite dobro zapakirana in pokrita. Tvorjenje sreža se prepreči.
- Živila vzemite ven samo za toliko časa, kolikor jih potrebujete, zato da se ne segrejejo preveč.
- Vstavljanje toplih jedi: počakajte, da se najprej ohladijo na sobno temperaturo.
- Zamrznjena živila odtajajte v hladilniku.*
- Če je v aparatu debela plast sreža: Odtajajte aparat.*
- V primeru daljših dopustov uporabite način HolidayMode (glejte HolidayMode).

7 Upravljanje

7.1 Elementi za upravljanje in prikaz

7.1.1 Prikazovalnik Status

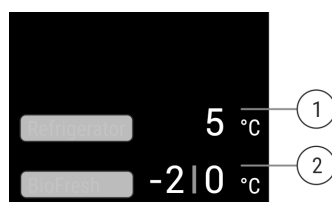


Fig. 8

(1) Prikaz temperature hladilnika*

(2) Prikazovalnik temperature BioFresh (Fish & SeaFood-Safe)*

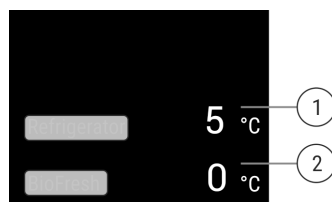


Fig. 9

(1) Prikaz temperature hladilnika*

(2) Prikazovalnik temperature BioFresh*

Prikazovalnik Status kaže nastavljene temperature in predstavlja izhodni prikazovalnik. Od tam dalje se lahko premaknete do funkcij in nastavitev.

7.1.2 Prikazni simboli

Prikazni simboli informirajo o trenutnem stanju aparata.

Simbol	Stanje aparata
	Standby Aparat ali temperaturno območje je izklopljeno.
	Utripajoča številka Aparat deluje. Temperatura utripa, dokler ni dosežena nastavljena vrednost.
	Utripajoč simbol Aparat deluje. Nastavitev se izvaja.

7.2 Funkcije naprave

7.2.1 Napotki za funkcije naprave

Funkcije naprave so tovarniško nastavljene tako, da je vaša naprava popolnoma funkcionalna.

Pred spreminjanjem, aktiviranjem ali deaktiviranjem funkcij naprave se prepričajte, da so izpolnjeni naslednji pogoji:

- Prebrali in razumeli ste opise za delo s funkcijami na zaslonu.
- Spoznali ste se z upravljanjem in prikazovalnimi elementi svoje naprave.

Izklop naprave

Ta nastavev omogoča izklop celotnega naprave.

Izklop celotnega aparata



Fig. 10

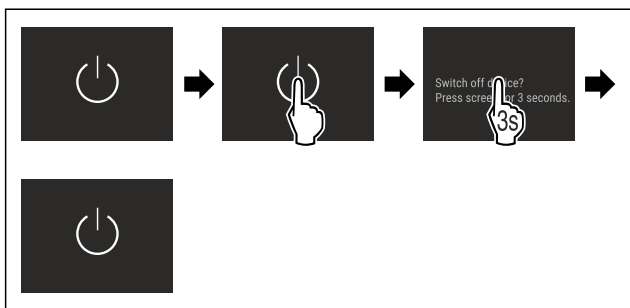


Fig. 11

- ▶ Aktivirajte/deaktivirajte .
- ▷ Deaktivirano: Zaslon postane črn.

WLAN

S to funkcijo lahko svoj aparat povežete v omrežje WLAN. Potem ga lahko prek aplikacije SmartDevice upravljate na mobilni končni napravi. S to funkcijo lahko prekinete ali ponastavite povezavo WLAN.

Več informacij o SmartDevice: (glejte 1.3 SmartDevice)

Nasvet

Funkcija SmartDevice ni na voljo v naslednjih državah: Rusija, Belorusija, Kazahstan.

Prva vzpostavitev povezave WLAN

Zagotovite, da so izpolnjeni naslednji predpogoji:

- Aplikacija SmartDevice je nameščena (glejte apps.home.liebherr.com).
- Registracija v aplikacijo SmartDevice je končana.

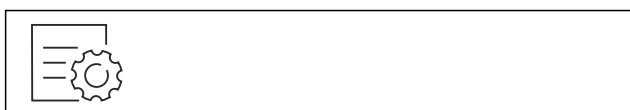


Fig. 12

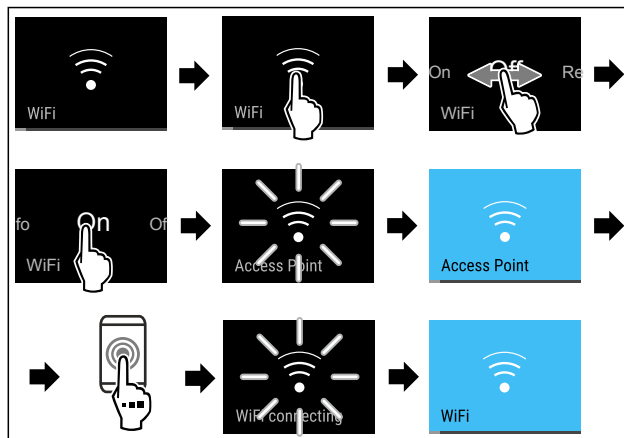


Fig. 13

- ▶ Izvedite korake, ki so prikazani na sliki.
- ▷ Povezava je vzpostavljena.

Prekinitev povezave WLAN



Fig. 14

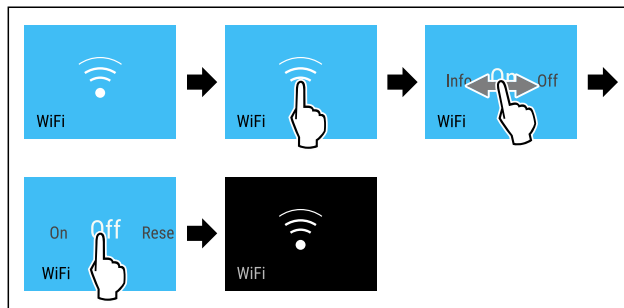


Fig. 15

- ▶ Izvedite korake, ki so prikazani na sliki.
- ▷ Povezava je prekinjena.

Ponastavitev povezave WLAN



Fig. 16

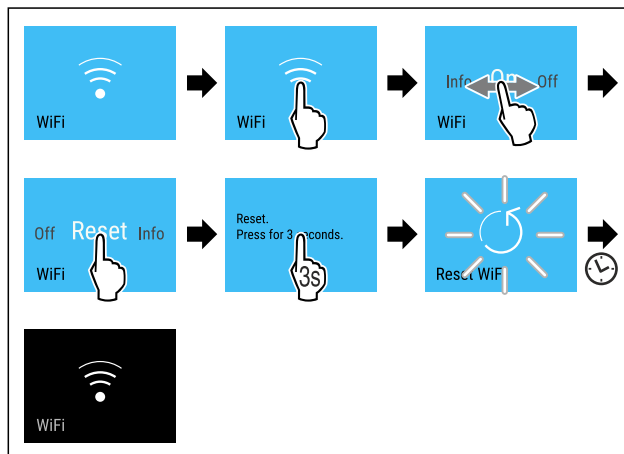


Fig. 17

- ▶ Izvedite korake, ki so prikazani na sliki.
- ▷ Povezava WLAN in druge nastavitve WLAN so ponastavljene na tovarniške nastavitve.

Prikaz informacij o povezavi WLAN



Fig. 18

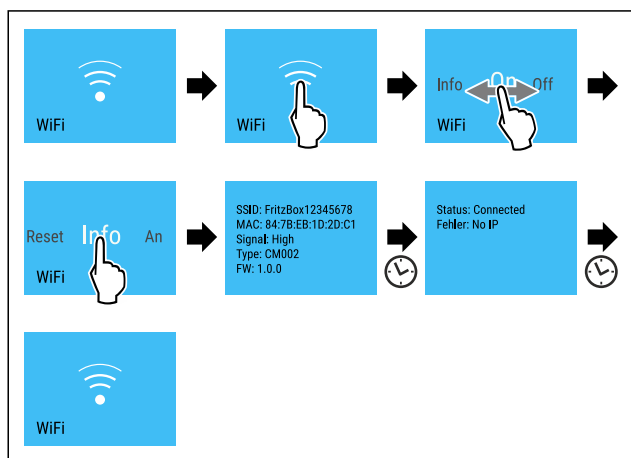


Fig. 19 *

► Izvedite korake, ki so prikazani na sliki.

5 °C Temperatura

S to funkcijo nastavljate temperaturo.

Temperatura je odvisna od naslednjih faktorjev:

- od pogostosti odpiranja vrat,
- od trajanja odpiranja vrat,
- od temperature prostora, v katerem naprava stoji,
- od vrste, temperature in količine živil

Temperaturno območje Priporočena nastavitve

5 °C Hladilnik

5 °C

0 °C BioFresh*

(glejte Nastavitev temperature v predalu BioFresh) *

Nastavitev temperature v hladilniku

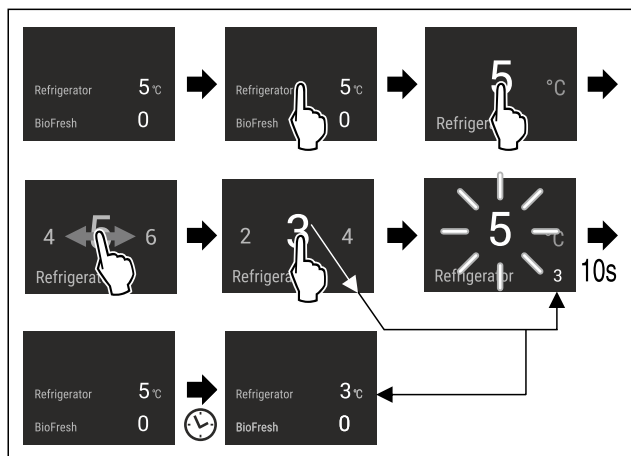


Fig. 20

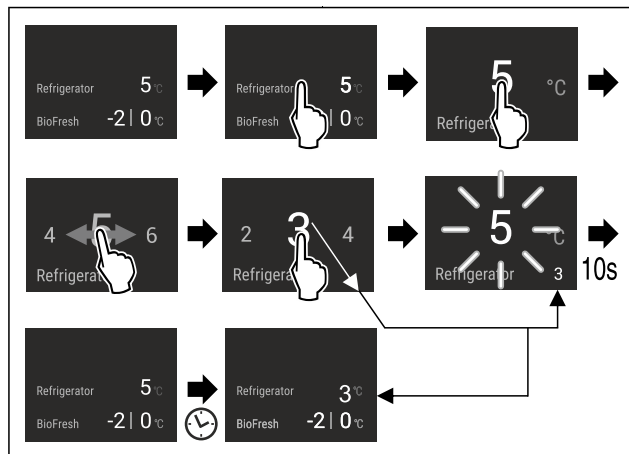


Fig. 20

► Izvedite korake, ki so prikazani na sliki.
▷ Temperatura je nastavljena.

Nastavitev temperature v predalu BioFresh

Temperaturo lahko nastavite prek možnosti **BioFresh B-Value** v uporabniškem meniju.

°C/°F Temperaturna enota

Ta nastavitev omogoča spreminjanje temperature v stopinjah Celzija ali Fahrenheita.

Izbira nastavitve

► Nastavite vrednost .

B5 BioFresh B-Value

Temperatura v predalu BioFresh je ob dostavi nastavljena na vrednost **B5**. Prikaz stanja na zaslonu prikazuje pripadajočo zeleno temperaturo v predalu BioFresh.

To vrednost lahko nekoliko spremenite, če je to potrebno zaradi višje ali nižje temperature okolice. Pri nastavljanju vrednosti upoštevajte:

Vrednost	Opis
B1	najnižja temperatura
B1-B4	Temperatura lahko pade pod 0 °C, zato lahko živila rahlo zmrznejo.
B5	vnaprej nastavljena temperatura
B9	najvišja temperatura

BioFresh B-Value

Izbira nastavitve

► Vrednost nastavite v uporabniškem meniju .

C5 C-Value*

S funkcijo *C-Value* lahko 4*-delni predal nastavite na malo topleje ali hladneje.*

Vrednost *C-Value* je standardno nastavljena na **C5**.*

Pri vseh vrednostih pod **C5** predal 4* postane hladnejši. Pri vseh vrednostih nad **C5** predal 4* postane toplejši.*

Izbira nastavitve*

► Vrednost nastavite v uporabniškem meniju .

D1 D-Value

Vrednost *D-Value* je prednastavljena za vaš aparat in je ni dovoljeno spreminjati.

SuperCool

S to funkcijo preklopite na najvišjo zmogljivost hlajenja. S tem dosežete nižje temperature.

Funkcija se nanaša na hladilnik Fig. 1 (A).

Poleg tega se znižajo tudi temperature v zamrzovalnem predalu s 4 zvezdicami.*

Uporaba:

- Za hitro ohlajevanje večjih količin.
- Zamrzovanje živil.*

Aktiviranje/deaktiviranje funkcije

- ▶ Vlaganje živil v zamrzovalni predal s 4 zvezdicami: funkcijo aktivirajte 3 ur pred tem.*
 - ▶ Vlaganje živil v hladilnik: funkcijo aktivirajte, ki vstavljate živila v predal.
 - ▶ Aktivirajte/deaktivirajte .
- ali-**
- ▶ Aktiviranje/deaktiviranje prek aplikacije SmartDevice.

Temperatura se samodejno izklopi. Nato deluje naprava naprej v normalnem načinu. Temperatura se nastavi na nastavljeno vrednost.

PartyMode

Ta funkcija nudi zbirko posebnih funkcij in nastavitev, ki so potrebne med zabavo.

Aktivirajo se naslednje funkcije:

- *SuperCool*
- *InfinitySpring**

Vse funkcije je mogoče prilagoditi in nastaviti po meri. Ko deaktivirate funkcijo, se spremembe zavržejo.

Aktiviranje/deaktiviranje funkcije

- ▶ Aktivirajte/deaktivirajte .
- ▷ Aktivirano: vse funkcije se aktivirajo hkrati.
- ▷ Deaktivirano: znova se vzpostavijo predhodno nastavljene temperature.

Funkcija se po 24 urah samodejno deaktivira.

HolidayMode

Ta funkcija poskrbi za minimalno porabo energije med daljšo odsotnostjo. Temperatura hladilnega dela je nastavljena na 15 °C in ko je dosežena, je to prikazano na zaslonu stanja.

Uporaba:

- Varčevanje z energijo med daljšo odsotnostjo.
- Preprečevanje nastajanja neprijetnih vonjav in nastajanja plesni med daljšo odsotnostjo.

Aktiviranje/deaktiviranje funkcije

- ▶ Hladilnik povsem izpraznite.
- ▶ Aktivirajte/deaktivirajte.
- ▷ Aktivirano: temperatura hladilnika se poviša.
- ▷ Deaktivirano: znova se vzpostavi predhodno nastavljena temperatura.

SabbathMode

S to funkcijo aktivirate ali deaktivirate način SabbathMode. Ko aktivirate to funkcijo, se nekatere elektronske funkcije izklopijo. Vaš aparat s tem izpolnjuje verske zahteve glede judovskih praznikov, kot npr. na Sabat in izpolnjuje certifikat Kosher STAR-K.

Stanje aparata pri aktivnem načinu SabbathMode
Prikaz stanja neprestano prikazuje SabbathMode.
Vse funkcije na zaslonu, razen funkcije deaktiviranja načina SabbathMode , so zaklenjene.
Aktivne funkcije ostanejo aktivirane.
Ko zaprete vrata, ostane zaslon svetel.
Notranja osvetlitev je deaktivirana.
Opomniki se ne izvajajo. Nastavljeni časovni interval se ustavi.
Opomniki in opozorila niso prikazani.
Ni alarma na vratih.
Ni alarma za temperaturo.
InfinitySpring ne deluje.*
Cikel odtajanja deluje le ob določenem času brez upoštevanja uporabe aparata.
Po izpadu toka aparat samodejno preklopi nazaj v način SabbathMode.

Stanje aparata

Nasvet

Ta aparat ima potrdilo inštituta »Institute for Science and Halacha«. (www.machonhalacha.co.il)

Seznam aparatov s certifikatom STAR-K najdete na spletnem mestu www.star-k.org/appliances.

Aktiviranje načina SabbathMode



OPOZORILO

Nevarnost zastrupitve zaradi pokvarjenih živil!
Če ste aktivirali način SabbathMode in pride do izpada električnega toka, se na prikazu stanja ne prikaže obvestilo o izpadu električnega toka. Ko je izpad električnega toka končan, aparat deluje naprej v načinu SabbathMode. Zaradi izpada električnega toka se lahko živila pokvarijo in povzročijo zastrupitev, če jih užijete.

Po izpadu električnega toka:

- ▶ Živil, ki so bila zamrznjena in odtaljena, ne uživajte.



Fig. 21

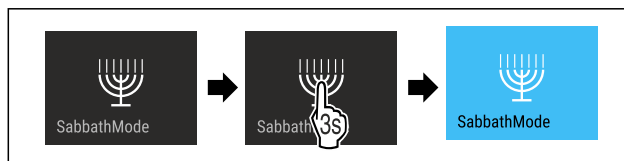


Fig. 22

- ▶ Izvedite korake, ki so prikazani na sliki.
- ▷ Funkcija SabbathMode je aktivirana.
- ▷ Prikaz stanja neprestano prikazuje SabbathMode.

Deaktiviranje načina SabbathMode



Fig. 23

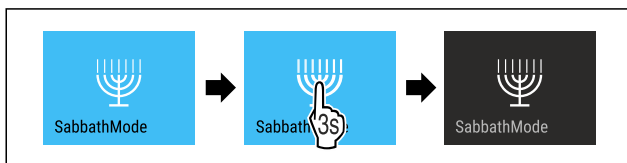


Fig. 24

- ▶ Izvedite korake, ki so prikazani na sliki.
- ▷ Funkcija SabbathMode je deaktivirana.



EnergySaver

Ta funkcija aktivira ali deaktivira varčni način. Če aktivirate to funkcijo, se poraba energije zniža in temperatura v aparatu se poviša za 2 °C. Živila ostanejo sveža, vendar se skrajša rok trajanja.

Temperaturno območje	Priporočena nastavitev	Temperatura pri aktivni funkciji EnergySaver
5 °C Hladilnik	5 °C	7 °C

Temperature

Aktiviranje funkcije EnergySaver

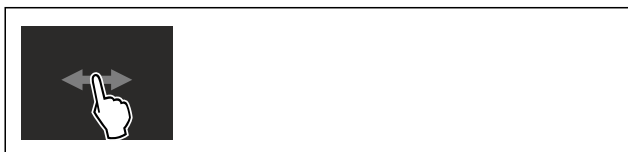


Fig. 25



Fig. 26

- ▶ Izvedite korake, ki so prikazani na sliki.
- ▷ Varčni način je aktiviran.

Deaktiviranje funkcije EnergySaver



Fig. 27

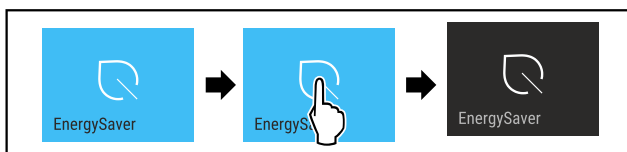


Fig. 28

- ▶ Izvedite korake, ki so prikazani na sliki.
- ▷ Varčni način je deaktiviran.



HydroBreeze

Funkcija HydroBreeze deluje 90 minut in za 4 sekunde proizvede pri zaprtih vratih v predalu drobno meglico. Funkcija se aktivira tudi med odpiranjem vrat. Funkcija ob dobavi aparata ni aktivirana.

Uporaba:

- Za hranjenje nepakirane solate, zelenjave in sadja z visoko lastno vlago.

Možne so naslednje nastavitve:

- 1: trajanje funkcije med odpiranjem vrat 4 s.
- 2: trajanje funkcije med odpiranjem vrat 6 s.
- 3: trajanje funkcije med odpiranjem vrat 8 s.
- Izklop: funkcija HydroBreeze je deaktivirana.

Aktiviranje/deaktiviranje funkcije

▶ Aktivirajte/deaktivirajte .

-ali-

▶ Aktivirajte/deaktivirajte prek aplikacije Liebherr SmartDevice-App.



CleaningMode

Ta nastavev omogoča enostavno čiščenje aparata.

Nastavev se nanaša na hladilnik Fig. 1 (A).

Uporaba:

- ročno čiščenje hladilnika.
- Očistite InfinitySpring.*

Obnašanje aparata, če je aktivirana nastavev:

- na zaslonu je stalno prikazano CleaningMode.
- Hladilnik je izklopljen.
- Notranja osvetlitev je vklopljena.
- Opomniki in opozorila niso prikazana. Ni zvočnega signala.
- InfinitySpring ne deluje.*

Aktiviranje/deaktiviranje nastavev

▶ Aktivirajte/deaktivirajte nastavev .

▷ Aktivirano: hladilnik je izklopljen. Luč ostane vklopljena.

▷ Deaktivirano: znova se vzpostavi predhodno nastavljena temperatura.

Nastavev se po 60 min samodejno deaktivira. Nato deluje naprava naprej v običajnem načinu.



Svetlost zaslona

Ta nastavev omogoča postopno nastavev svetlosti zaslona.

Nastaviti je mogoče te stopnje svetlosti:

- 40 %
- 60 %
- 80 %
- 100 %

Izbira nastavitve

▶ Nastavite vrednost .



Alarm na vratih

Ta nastavev omogoča nastavev, koliko časa bo alarm na vratih (glejte Zapiranje vrat) oddajal zvok.

Izbirate lahko med naslednjimi vrednostmi:

- 1 min
- 2 min
- 3 min
- Izklop

Izbira nastavitve

- ▶ Nastavitev vrednosti (glejte 7.3 Sporočila o napakah) .



Blokada vnosa

Ta nastavitev preprečuje nenamerno upravljanje aparata, npr. otrokom.

Uporaba:

- Preprečitev nenamernega spreminjanja nastavitvev in funkcij.
- Preprečitev izklopa naprave.
- Preprečitev nenamerne nastavitve temperature.

Aktiviranje/deaktiviranje nastavitvev

- ▶ Aktivirajte/deaktivirajte.



Jezik

S to nastavitvijo lahko nastavite jezik prikazovalnika.

Izbirate lahko med temi jeziki:

- nemščina
- angleščina
- francoščina
- španščina
- italijanščina
- nizozemščina
- češčina
- poljščina
- portugalščina
- ruščina
- kitajščina

Aktiviranje/deaktiviranje nastavitvev

- ▶ Aktivirajte/deaktivirajte.




Informacije

Ta nastavitev omogoča odčitavanje podatkov o napravi in dostop do uporabniškega menija.

Razbrati je mogoče te informacije:

- Ime modela
- Indeks
- Serijska številka
- Servisna številka

Priklic podatkov o aparatu

- ▶ Podrsajte v prikazovalniku, dokler se ne prikažejo nastavitve .
- ▶ Potrdite prikaz.
- ▶ Podrsajte v prikazovalniku, dokler se ne prikažejo podatki.
- ▶ Odčitajte podatke o aparatu.



Opomnik

Opomniki so prikazani z zvočnim signalom in optično s simbolom na zaslonu. Zvočni signal se okrepi in postaja glasnejši, dokler ni sporočilo zaključeno.



Vstavljanje vodnega filtra*

To sporočilo se prikaže, ko morate zamenjati vodni filter.

- ▶ Vodni filter zamenjajte vsakih šest mesecev.
- ▶ Potrdite sporočilo.
- ▷ Vzdrževalni interval se ponovno prične.
- ▷ Vodni filter zagotavlja optimalno kakovost vode.



Vstavljanje aktivnega ogljenega filtra FreshAir

Sporočilo se prikaže, ko morate zamenjati zračni filter.

- ▶ Zračni filter zamenjate vsakih šest mesecev.
- ▶ Potrdite sporočilo.
- ▷ Vzdrževalni interval se ponovno prične.
- ▷ Zračni filter zagotavlja optimalno kakovost zraka v hladilniku.

Aktiviranje nastavitve

- ▶ Aktivirajte/deaktivirajte .



Demonstracijski način

Demonstracijski način je posebna funkcija za trgovca, ki želi demonstrirati funkcije naprave. Če demonstracijski način aktivirate, so deaktivirane vse funkcije hladne tehnike.

Če vklopite svojo napravo in se na prikazovalniku stanja prikaže »Demo«, je demonstracijski način že aktiviran.

Če aktivirate demonstracijski način in ga nato zopet deaktivirate, se naprava ponastavi na tovarniške nastavitve. (glejte Ponastavitvev)

Aktivirajte demonstracijskega stanja



Fig. 29

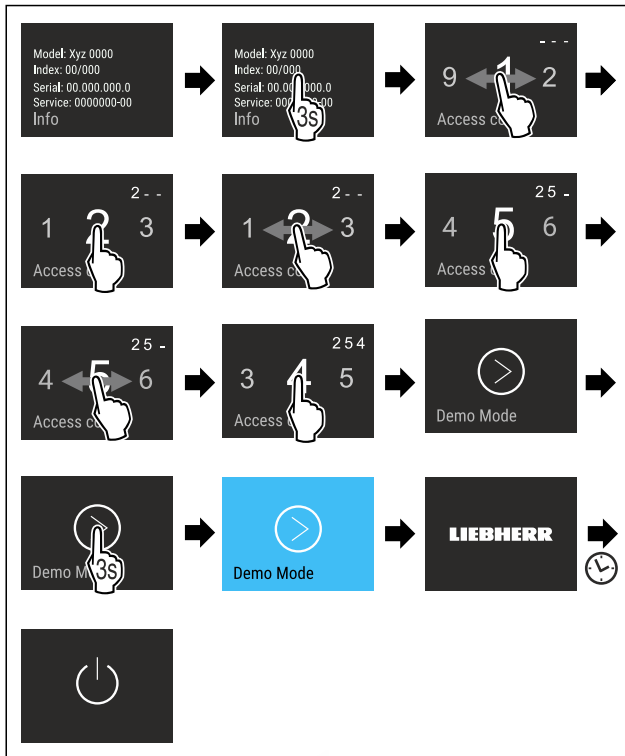


Fig. 30

- ▶ Izvedite korake, ki so prikazani na sliki.
- ▷ Demonstracijski način je deaktiviran.
- ▷ Naprava je izklopljena.
- ▶ Vključite napravo. (glejte 4.1 Vključ naprave (prvi zagon))
- ▷ Na prikazovalniku stanja se prikaže »DEMO«.

Deaktivirajte demonstracijski način

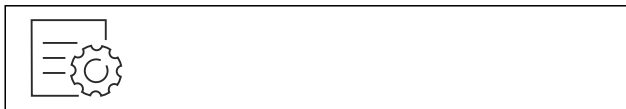


Fig. 31

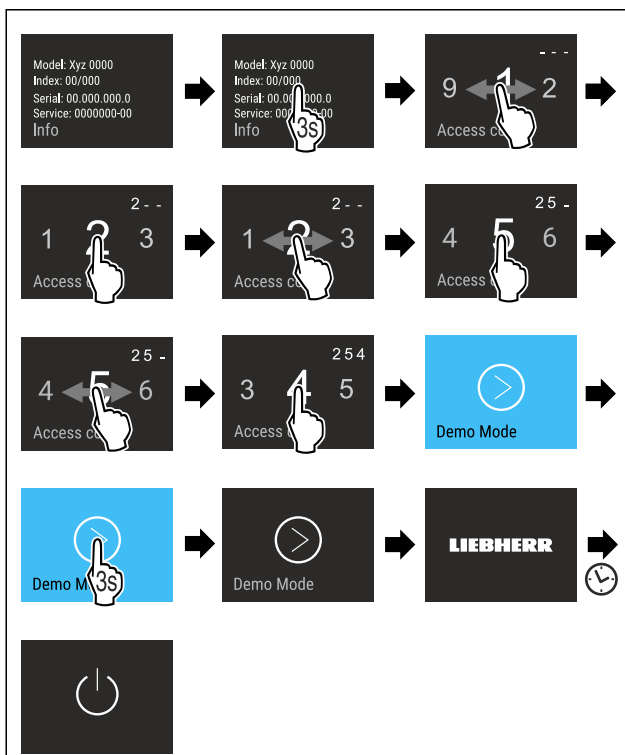


Fig. 32

- ▶ Izvedite korake, ki so prikazani na sliki.
- ▷ Demonstracijski način je deaktiviran.
- ▷ Naprava je izklopljena.
- ▶ Vključite napravo. (glejte 4.1 Vključ naprave (prvi zagon))
- ▷ Naprava je ponastavljena na tovarniške nastavitve.

Ponastavitev

Ta funkcija omogoča ponastavitev vseh nastavitev na tovarniške nastavitve. Vse nastavitve, ki ste jih izvedli do sedaj, se ponastavijo v izvorno stanje.

Aktiviranje nastavitve

- ▶ Aktivirajte .

7.3 Sporočila o napakah

Sporočila o napakah so prikazana na zaslonu. Obstajata dve kategoriji sporočil o napakah:

Kategorija	Pomen
Sporočilo	Opominja na splošne procese. Te procese lahko izvedete in tako odpravite sporočilo.
Opozorilo	Se pojavi ob motnjah delovanja. Dodatno se poleg prikaza na zaslonu oglasi še signal. Signalni zvok postaja glasnejši, dokler prikaza ne potrdite s pritiskom. Preprostejše motnje delovanja lahko odpravite tudi sami. Za težje motnje delovanja pa je treba kontaktirati servisno službo.

7.3.1 Opozorila

Zapiranje vrat

Sporočilo se prikaže, če so vrata predolgo odprta. Čas, ko se sporočilo prikaže, je mogoče nastaviti .

- ▶ Končanje alarma: Potrdite sporočilo.

-ali-

- ▶ Zaprite vrata.

Napak

Sporočilo se prikaže, ko pride do napake aparata. Sestavni del aparata kaže napako.

- ▶ Odprite vrata.
- ▶ Zabeležite kodo napake.
- ▶ Potrdite sporočilo.
- ▷ Signalni zvok utihne.
- ▷ Prikaz stanja se pojavi.
- ▶ Zaprite vrata.
- ▶ Obrnite se na servisno službo. (glejte 10.4 Servisna služba)

8 Oprema

8.1 Zamrzovalni predal s 4 zvezdicami*

8.1.1 Odpiranje/zapiranje zamrzovalnega predala

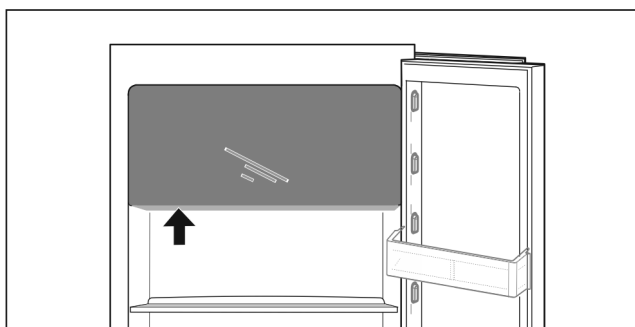
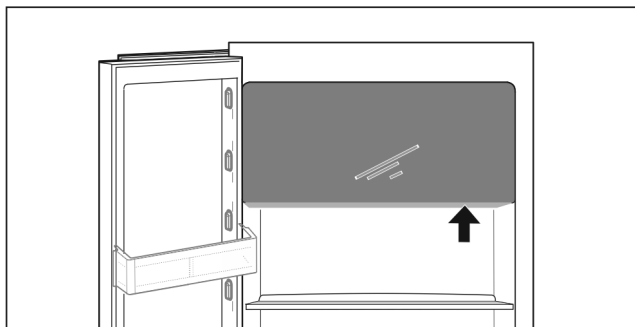


Fig. 33

Odpiranje zamrzovalnega predala:

- ▶ Primite od spodaj za prijemalni predel.
- ▶ Pritisnite prijemalno ploščo in obenem povlecite vrata naprej.

Zapiranje zamrzovalnega predala:

- ▶ Zaprite vrata in obenem potisnite od spredaj.
- ▷ Vrata so zaskočena.

8.2 Vratna polica

8.2.1 Prestavljanje/odstranjevanje vratne police

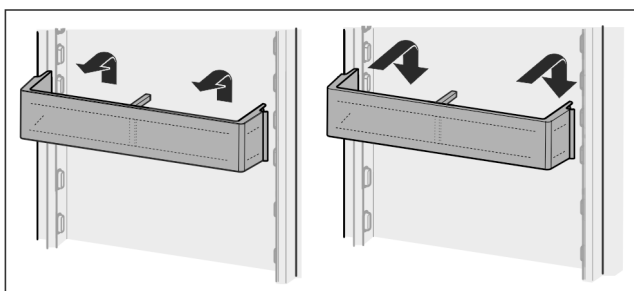


Fig. 34

- ▶ Polico potisnite navzgor.
- ▶ Povlecite ga naprej.
- ▶ Polico vstavite v obratnem vrstnem redu.

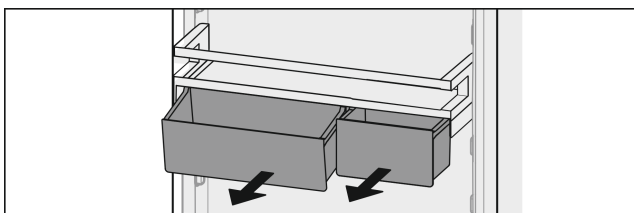


Fig. 35

Uporabite lahko samo eden ali oba boksa VarioBox. Če želite v aparat postaviti posebno visoke steklenice, na polico za steklenice obesite samo en boks.

Premeščanje odlagalne police z boksi VarioBox:

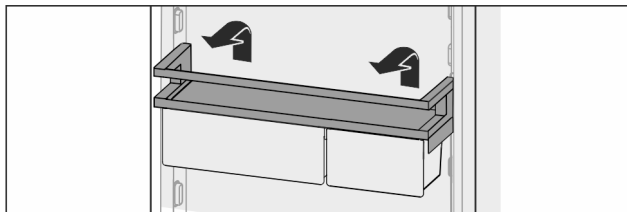


Fig. 36

- ▶ Odstranite jo navzgor.
- ▶ Vstavite jo na poljubnem položaju.
- ▷ Odlagalna polica pred zamrzovalnim predalom s 4 zvezdicami: optimalna porazdelitev zraka v napravi ni več zagotovljena. V zamrzovalnem predalu se lahko nabere kondenzat.*

Nasvet

Podjetje Liebherr priporoča:*

- ▶ Odlagalno polico z boksi VarioBox obesite na višino pod zamrzovalni predal s 4 zvezdicami, kot je bil aparat dostavljen tovarniško. Tako je zrak v hladilniku optimalno razporejen.*

Prestavljanje boksov VarioBox:

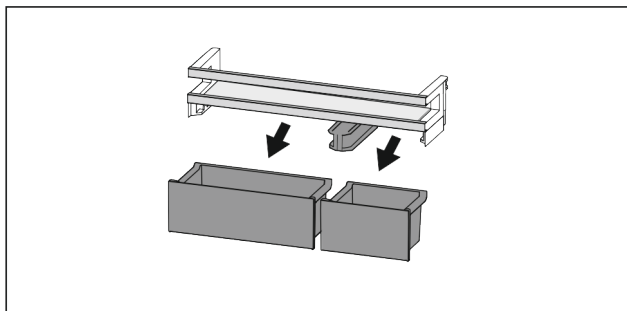


Fig. 37

- Če je vratna polica odstranjena:
- ▶ Odstranite boksa.

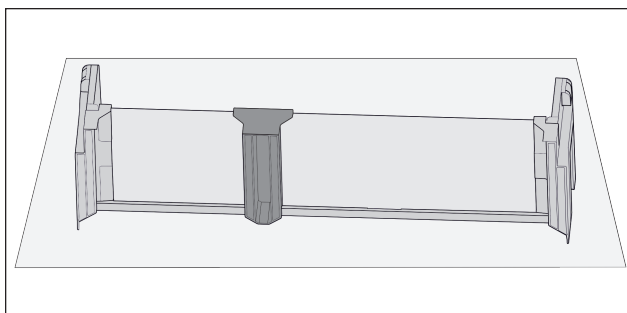


Fig. 38

- ▶ Vratno polico odložite na mizo.

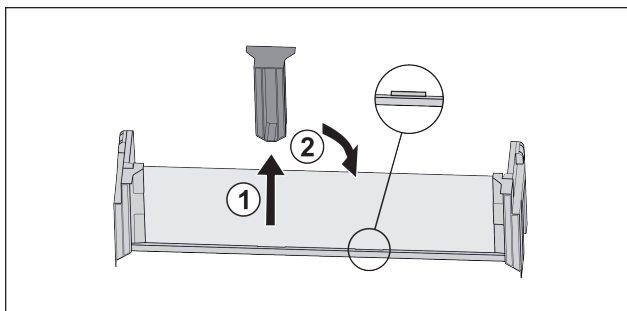


Fig. 39

- ▶ Snemite sredinski držalni del Fig. 39 (1).
- ▶ Sredinski držalni del vstavite na drugem položaju Fig. 39 (2).

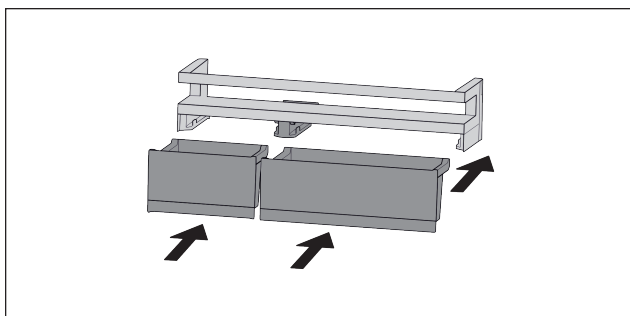


Fig. 40

- ▶ Zamenjajte boksa.

8.2.2 Razstavljanje vratnih polic

Vratne police lahko za potrebe čiščenja razstavite.

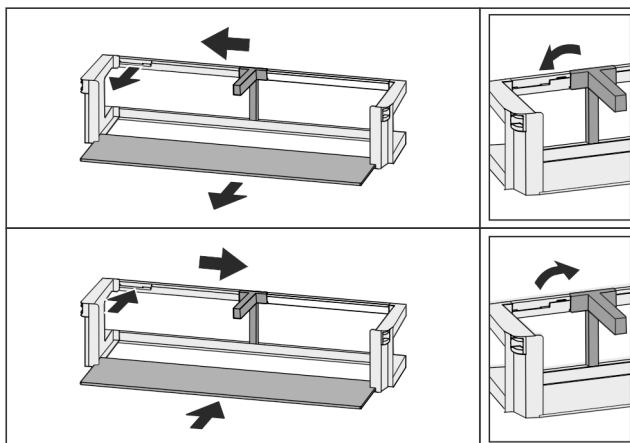


Fig. 41

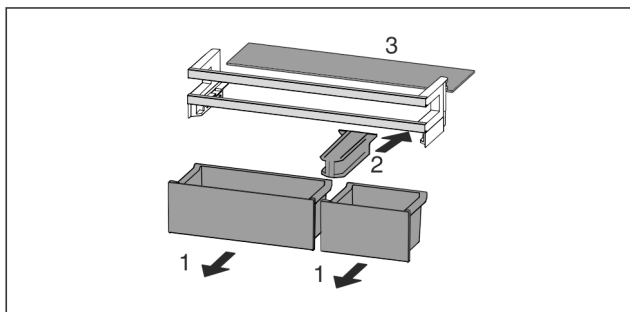


Fig. 42

- ▶ Razstavite vratne police.

8.3 Odlagalne police

8.3.1 Prestavljanje/odstranjevanje odlagalnih polic

Odlagalne police so s posebnimi omejevalniki zavarovane pred naključnim izvlečenjem.

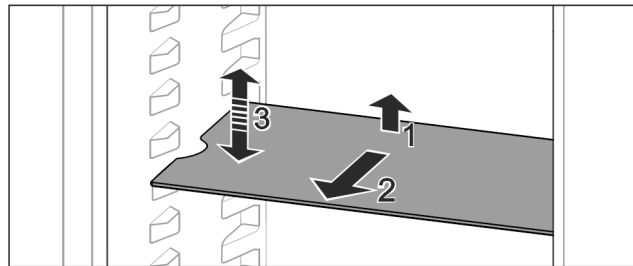


Fig. 43

- ▶ Odlagalno polico dvignite in povlecite naprej.
- ▷ Stranska vdolbina je na položaju ležišča.
- ▶ Prestavljanje odlagalne police: Dvignite ali spustite jo na poljubno višino in jo potisnite noter.

-ali-

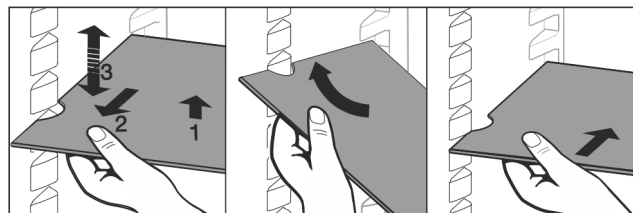


Fig. 44

- ▶ Odstranitev odlagalne police: Izvlecite jo naprej.
- ▶ Lažje odstranjevanje: odlagalno polico postavite postrani.
- ▶ Ponovno vstavljanje odlagalne police: Potisnite jo do prislona.
- ▷ Zaustavljalniki izvleka so obrnjeni navzdol.
- ▷ Zaustavljalniki izvleka se nahajajo za sprednjo odlagalno polico.

8.4 Deljiva odlagalna polica

8.4.1 Uporaba deljivih odlagalnih polic

Odlagalne police so s posebnimi omejevalniki zavarovane pred naključnim izvlečenjem.

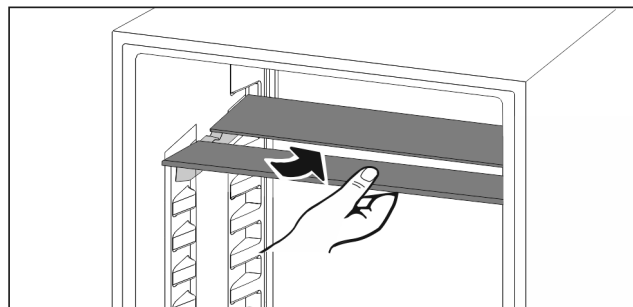


Fig. 45

- ▶ Deljive odlagalne police vstavite tako, kot je prikazano na sliki.

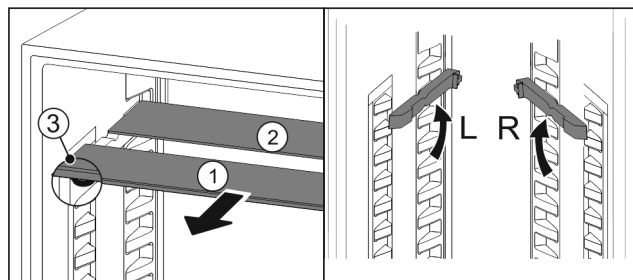


Fig. 46

Naravnajte višino aparata:

- ▶ Steklene plošče posamično izvlecite Fig. 46 (1) naprej.
- ▶ Naležna vodila izvlecite iz zaskočnega elementa in jih zataknete na želeni višini.

- ▶ Steklene plošče posamično drugo za drugo potisnite noter.
- ▷ Nizki zaustavljalniki izvleka, takoj za naležnim vodilom.
- ▷ Visoki zaustavljalniki izvleka zadaj.

Uporaba obeh odlagalnih polic:

- ▶ Z eno roko primite spodnjo stekleno ploščo in jo povlecite naprej.
 - ▷ Steklена plošča *Fig. 46 (1)* z okrasno letvijo je spredaj.
 - ▷ Zaustavljalniki *Fig. 46 (3)* so obrnjeni navzdol.
- Aparati z zamrzovalnim predalom:*
- ▶ Naležnih vodil in deljivih odlagalnih polic ne nameščajte pred ventilatorjem.*

8.5 VarioSafe*

Predal VarioSafe ima v hladilniku prostor za majhne kose živil, pakiranja, tube in kozarce.

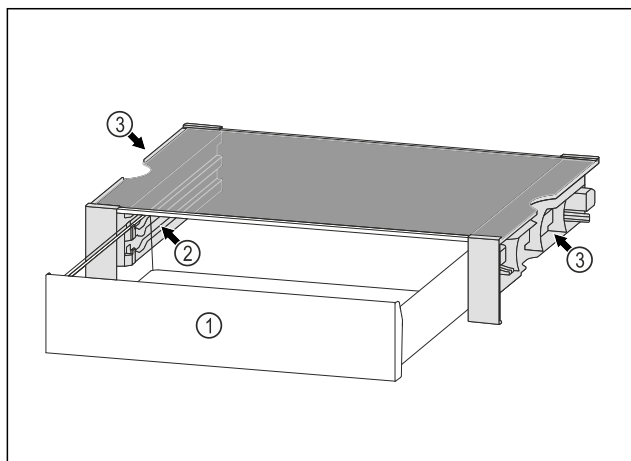


Fig. 47

- (1) Predal VarioSafe
- (2) Stranske stene z nastavki za predal VarioSafe
- (3) Izrezi na levi in desni stranski steni

8.5.1 Vstavljanje predala VarioSafe

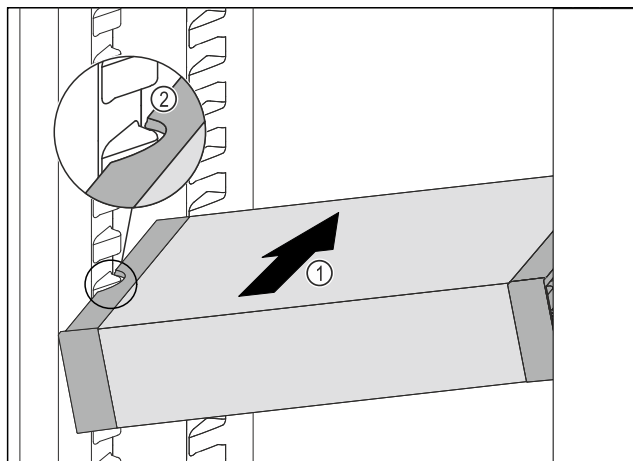


Fig. 48

- ▶ Predal VarioSafe potisnite v hladilnik poševno *Fig. 48 (1)*, dokler nista stranska izreza *Fig. 48 (2)* predala VarioSafe na višini nastavka za posodo v hladilniku.

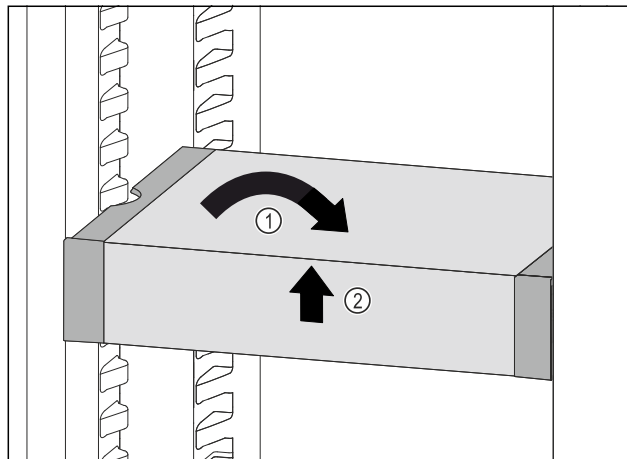


Fig. 49

- ▶ Predal VarioSafe postavite ravno. *Fig. 49 (1)*
- ▶ Predal VarioSafe dvignite spredaj. *Fig. 49 (2)*

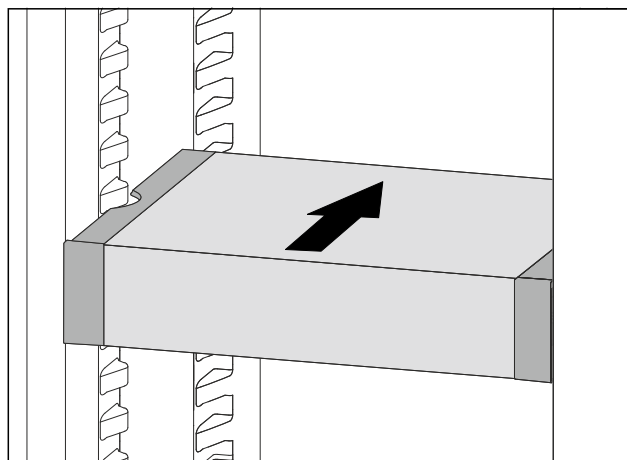


Fig. 50

- ▶ Predal VarioSafe privzdignite v smeri naprej.
- ▶ Predal VarioSafe vstavite v smeri nazaj.
- ▶ Predal VarioSafe spustite.
- ▷ Predal VarioSafe se spredaj slišno zaskoči.
- ▷ Predal VarioSafe je vstavljen.

8.5.2 Prestavljanje predala VarioSafe

Predal VarioSafe lahko prestavljate v hladilniku kot celoto.

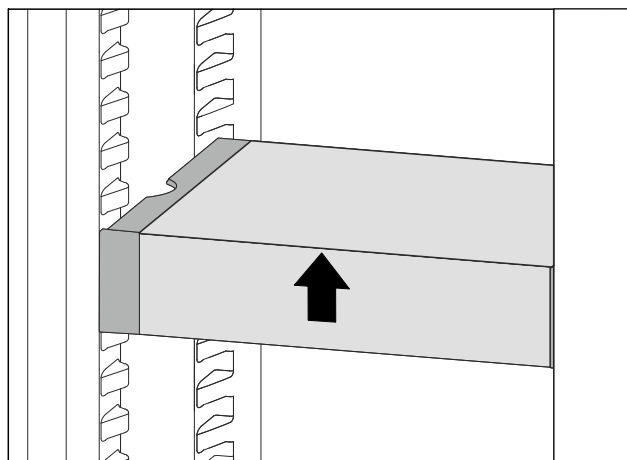


Fig. 51

- ▶ Predal VarioSafe dvignite spredaj.

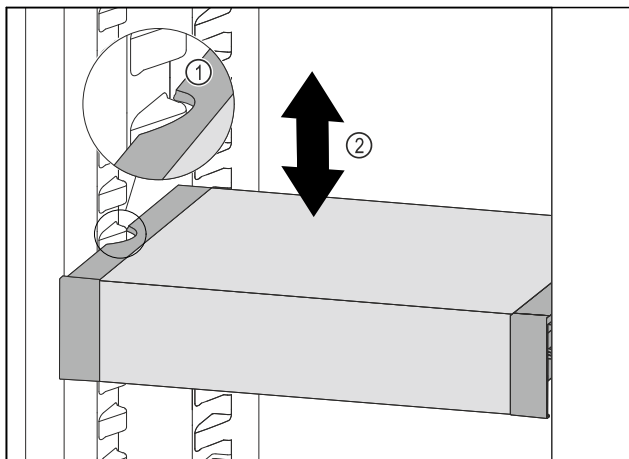


Fig. 52

- ▶ Predal VarioSafe povlecite v smeri naprej, dokler nista stranska izreza predala VarioSafe na višini nastavka za posodo v hladilniku. Fig. 52 (1)
- ▶ Predal VarioSafe premikajte v hladilniku gor ali dol, dokler ne dosežete želene višini. Fig. 52 (2)

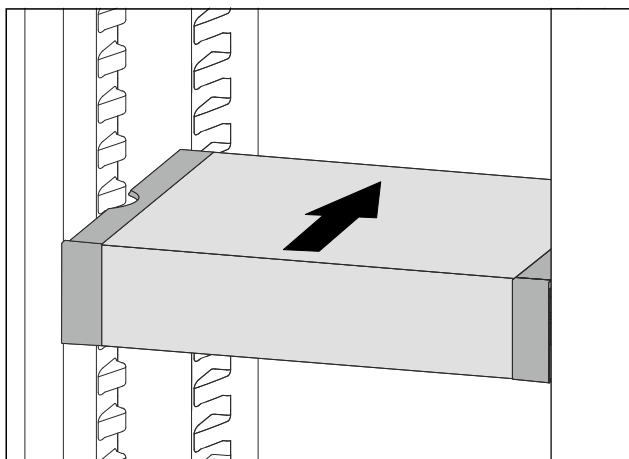


Fig. 53

- ▶ Predal VarioSafe dvignite spredaj.
- ▶ Predal VarioSafe vstavite v smeri nazaj.
- ▷ Predal VarioSafe se spredaj slišno zaskoči.
- ▷ Predal VarioSafe je prestavljen po višini.

8.5.3 Prestavljanje predala VarioSafe

Predal VarioSafe lahko namestite na dve različni višini. Če želite v predalu VarioSafe shranjevati višja živila, morate predal VarioSafe pomakniti na spodnji nastavek. Če želite v predalu VarioSafe shranjevati nižja živila, morate predal VarioSafe pomakniti na zgornji nastavek.

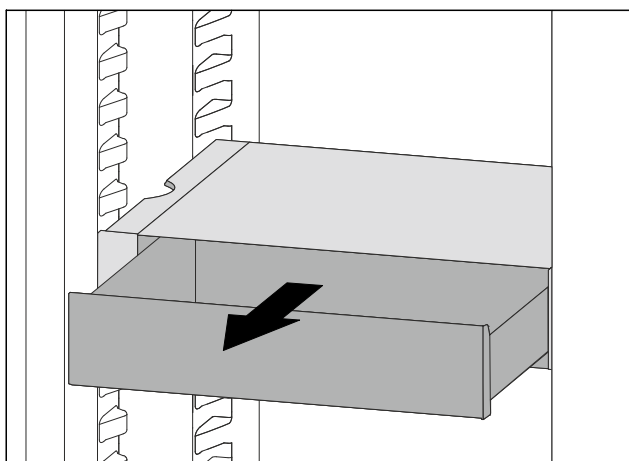


Fig. 54

- ▶ Predal VarioSafe izvlecite do omejevala.
- ▶ Predal VarioSafe dvignite spredaj.
- ▶ Predal vzemite ven VarioSafe v smeri naprej.

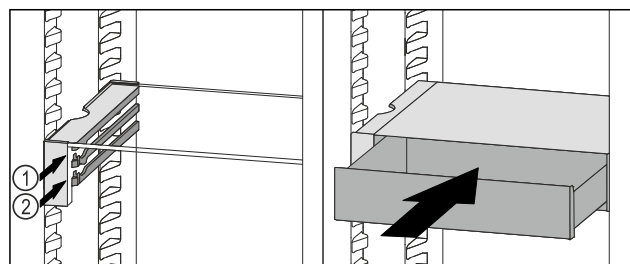


Fig. 55

- ▶ Predal VarioSafe dvignite spredaj.
- ▶ Predal VarioSafe namestite za zaustavljalnimi elementi na željeni nastavek Fig. 55 (1) ali Fig. 55 (2).
- ▷ Predal VarioSafe je prestavljen po višini.

8.5.4 Odstranjevanje predala VarioSafe

Predal VarioSafe lahko odstranite kot celoto.

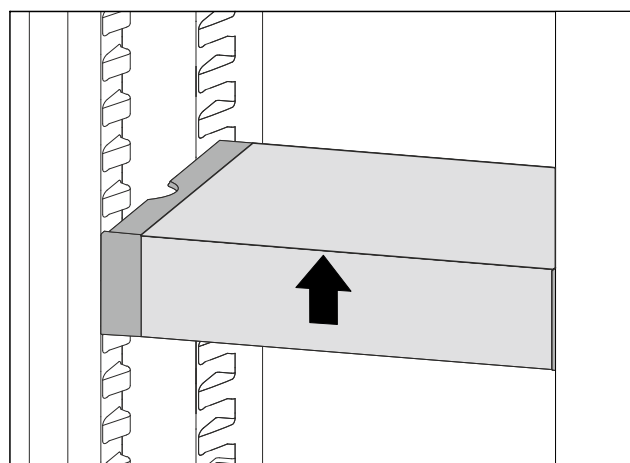


Fig. 56

- ▶ Predal VarioSafe dvignite spredaj.

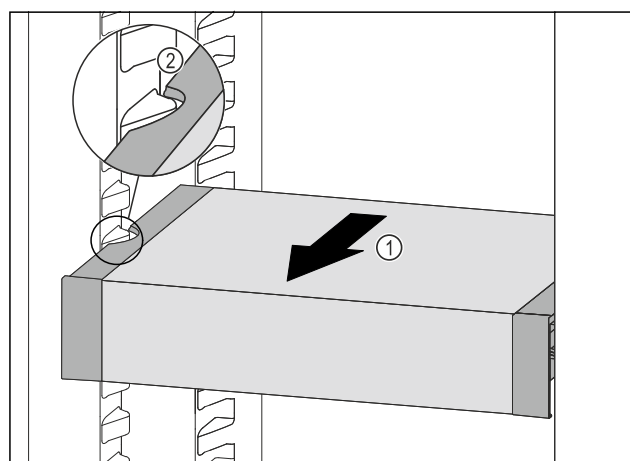


Fig. 57

- ▶ Predal VarioSafe povlecite v smeri naprej Fig. 57 (1), dokler nista stranska izreza predala VarioSafe na višini nastavka za posodo v hladilniku. Fig. 57 (2)

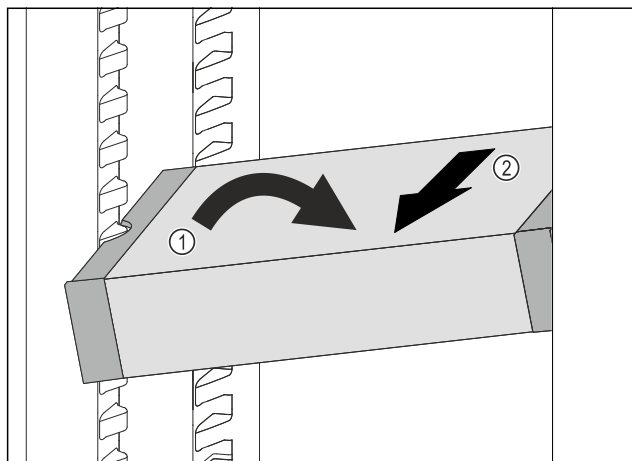


Fig. 58

- ▶ Predal VarioSafe postavite v hladilniku postrani. Fig. 58 (1)
- ▶ Predal VarioSafe izvlecite v smeri naprej. Fig. 58 (2)
- ▷ Predal VarioSafe je odstranjen.

8.5.5 Razstavljanje predala VarioSafe

Če želite predal VarioSafe očistiti ali vgraditi oziroma odstraniti nadomestne dele, lahko predal VarioSafe razstavite na posamezne dele.

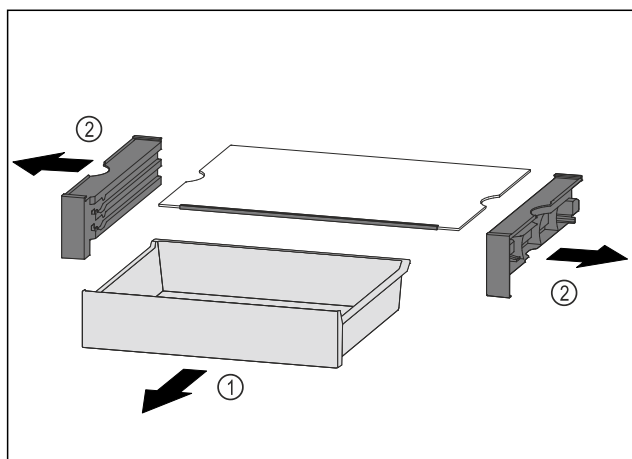


Fig. 59

- ▶ Predal VarioSafe izvlecite kot celoto. (glejte 8.5.4 Odstranjevanje predala VarioSafe)
- ▶ Predal VarioSafe razstavite skladno s sliko.

8.6 InfinitySpring*

Integrirani dozirnik vode je primeren za udobno doziranje pitne vode. Temperatura vode je odvisna od temperature v hladilniku.

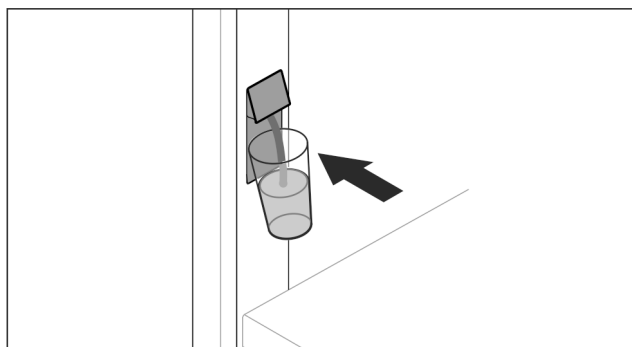


Fig. 60

- ▶ Kozarec potisnite ob spodnjo tipko dozirnika.

- ▷ Dozirna enota se pomakne ven: voda steče v kozarec.
- ▶ Preprečite brizganje vode: kozarec umikajte počasi. Če želite natočiti veliko vode:
- ▶ Ko voda ne teče več, odstranite rezervoar za vodo in ponovno pritisnite tipko dozirnika.

8.7 Prostor za pekač

Nad predali je prostor za pekač Fig. 1 (9).

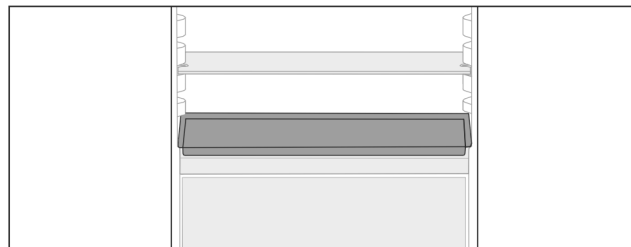


Fig. 61

Zagotovite naslednje predpogoje:

- Največje mere za pekač so upoštevane (glejte 10.1 Tehnični podatki).
 - Pekač je ohlajen na sobno temperaturo.
 - Najnižja vrtna polica je prestavljena za vsaj en položaj višje. Če so vrata odprta za 90°:
 - ▶ Pekač vstavite na najnižjih stranskih policah.
- ali-**
- ▶ Če se pekač ne nalega enakomerno:
 - ▶ Uporabite naležni vodili iz priloženega kompleta.

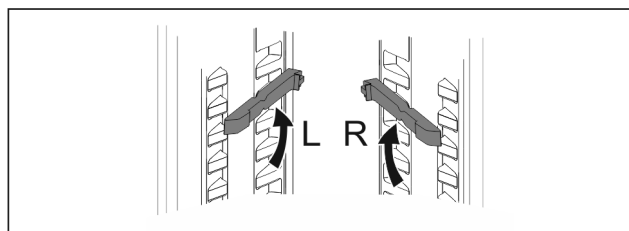


Fig. 62

- ▶ Naležni vodili zataknite na najnižjih policah. Če so vrata odprta za 90°:
- ▶ Pekač vstavite v naležni vodili.

8.8 Prilagodljiva polica za odlaganje steklenic

8.8.1 Uporaba police za steklenice

Na dnu hladilnika lahko po želji uporabljate prilagodljivo polico za steklenice ali stekleno ploščo.

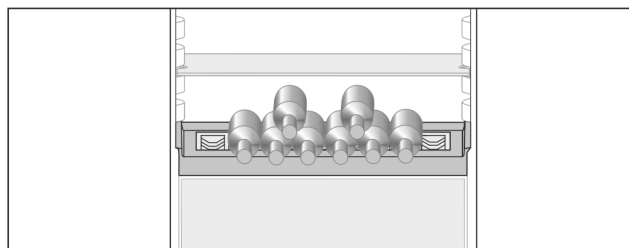


Fig. 63

- ▶ Stekleno ploščo izvlecite in shranite ločeno.
- ▶ Steklenice vstavite z dnom proti zadnji steni aparata.

Nasvet

- ▶ Če steklenice molijo čez sprednji rob police za steklenice:
- ▶ Spodnjo vrtno polico postavite za en položaj višje.

8.8.2 Odstranjevanje police za steklenice

Polico za steklenice lahko odstranite za potrebe čiščenja.

- ▶ Odstranite stekleno ploščo nad polico za steklenice.

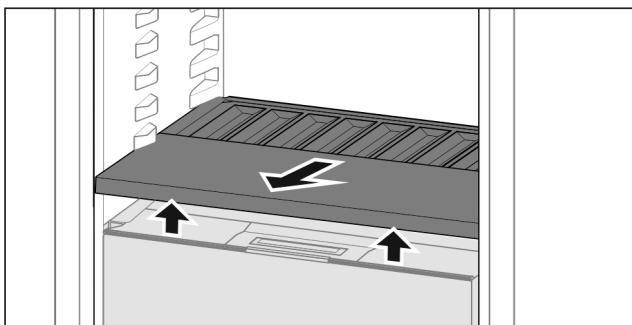


Fig. 64

- ▶ Polico za steklenice privzdignite spredaj in jo izvlcite.

Nasvet

Podjetje Liebherr priporoča:

Na pokrov predala, ki se nahaja pod polico, ne odlagajte ničesar.

8.8.3 Vstavljanje police za steklenice

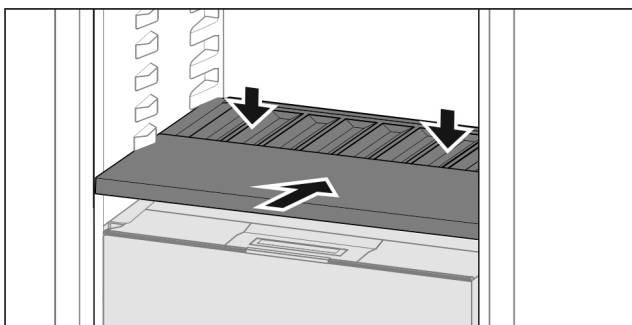


Fig. 65

- ▶ Polico za steklenice potisnite noter do omejevalnika in nato navzdol.
- ▷ Vtiči zadaj za polico za steklenice se samodejno povežejo.
- ▷ LED-lučka sveti.

8.9 Predali

Predale lahko odstranite za namene čiščenja.

Odstranjevanje in vstavljanje predalov se razlikujeta glede na izvlečni sistem. Vaš aparat je lahko opremljen z različnimi izvlečnimi sistemi.

Nasvet

Poraba energije narašča in moč hlajenja se niža, če ni dovolj prezračevanja.

- ▶ Prezračevalne reže ventilatorja na zadnji steni morajo vedno ostati proste!

8.9.1 Predal na teleskopskih vodilih

Predal se premika z izvlečnimi vodili (teleskopska vodila). Obstajajo teleskopska vodila s popolnim izvlekom in teleskopska vodila z delnim izvlekom. Predale s popolnim izvlekom lahko v celoti vzamete iz aparata. Predalov z delnim izvlekom ne morete v celoti vzeti iz aparata. Uporabljeni sistem je odvisen od tipa aparata.

Popoln izvlek*

Popoln izvlek prepoznate po spokji, ki se nahaja na zadnji strani levo in desno od vodila.

Odstranjevanje predala

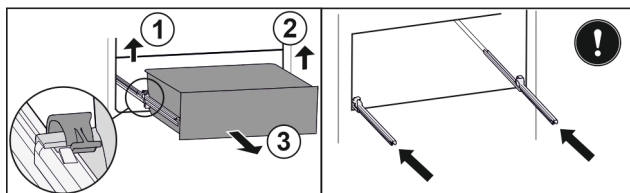


Fig. 66

- ▶ Predal izvlcite do omejevala.
- ▶ Dvignite levo spojko in hkrati povlecite predal levo naprej. Fig. 66 (1)
- ▶ Dvignite desno spojko in hkrati povlecite predal desno naprej. Fig. 66 (2)
- ▶ Predal vzemite ven v smeri naprej. Fig. 66 (3)
- ▶ Vstavite vodila.

Vstavljanje predala

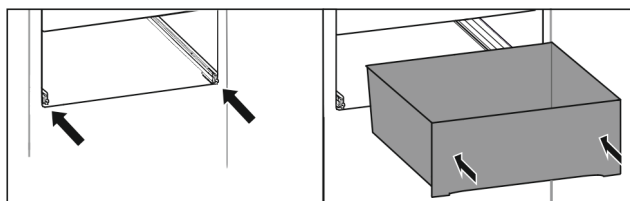


Fig. 67

- ▶ Vstavite vodila.
- ▶ Predal postavite na vodila.
- ▶ Predal potisnite proti zadnji strani.
- ▷ Predal se zadaj slišno zaskoči.

Delni izvlek hladilnika*

Odstranjevanje predala

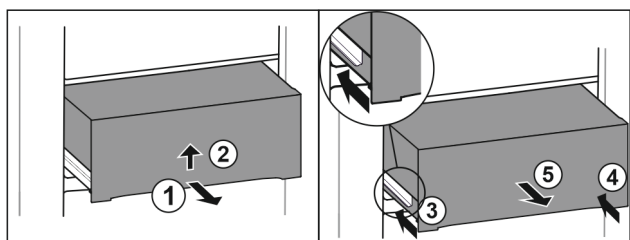


Fig. 68

- ▶ Predal izvlcite do polovice. Fig. 68 (1)
- ▶ Dvignite predal na spodnji strani. Fig. 68 (2)
- ▶ Predal pridržite navzgor in ga hkrati potisnite naprej.
- ▶ Vstavite levo vodilo. Fig. 68 (3)
- ▶ Vstavite desno vodilo. Fig. 68 (4)
- ▶ Predal vzemite ven v smeri naprej. Fig. 68 (5)

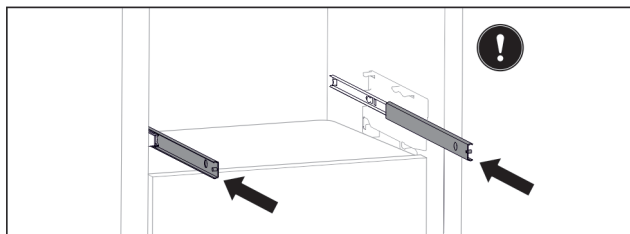


Fig. 69

- ▶ Ko vodila po izvleku predala še vedno niso v celoti vstavljena:
- ▶ Popolnoma vstavite vodila.

Vstavljanje predala

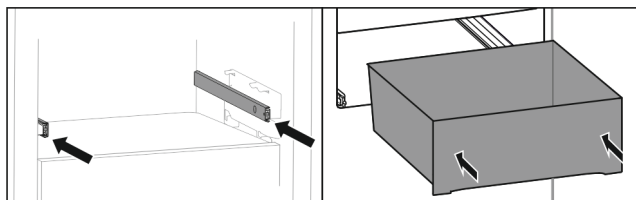


Fig. 70

- ▶ Vstavite vodila.
- ▶ Predal postavite na vodila.
- ▶ Predal potisnite proti zadnji strani.

8.10 Pokrov predala Fruit & Vegetable-Safe

Pokrov predala lahko odstranite za potrebe čiščenja.

8.10.1 Odstranjevanje pokrova predala

Zagotovite naslednje predpogoje:

- Polica za steklenice je odstranjena (glejte 8.8 Prilagodljiva polica za odlaganje steklenic).

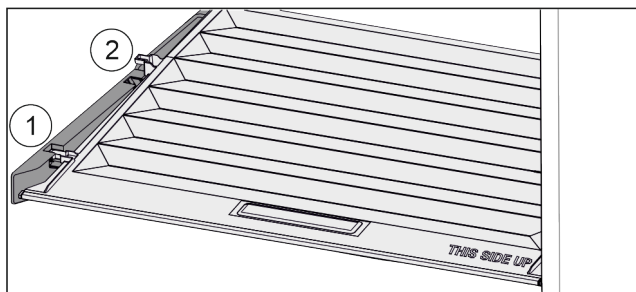


Fig. 71

Če so predali odstranjeni:

- ▶ Pokrov povlecite naprej Fig. 71 (1) do odprtine v držalnih delih.
- ▶ Zadaj ga od spodaj dvignite in odstranite Fig. 71 (2) navzgor.

8.10.2 Vstavljanje pokrova predala

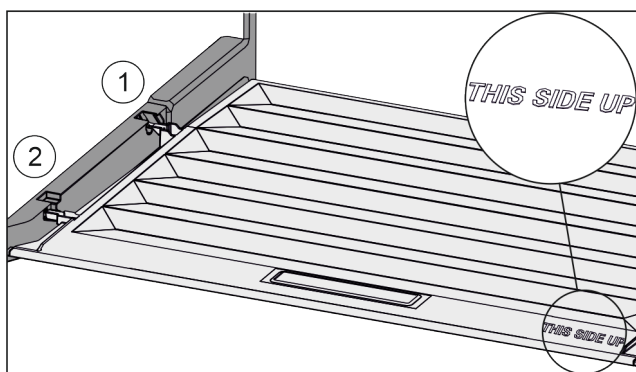


Fig. 72

Če je napis THIS SIDE UP zgoraj:

- ▶ Robova predala vstavite nad odprtino zadnjega držala Fig. 72 (1), spredaj pa ju zataknite v držalo Fig. 72 (2).
- ▶ Pokrov prestavite na zeleni položaj (glejte 8.11 Uravnavanje vlažnosti).

8.11 Uravnavanje vlažnosti

Vlažnost v predalu lahko s prestavitvijo pokrova predala uravnavate sami.

Pokrov predala se nahaja takoj nad predalom in ga lahko prekrivajo odlagalne police ali dodatni predali.

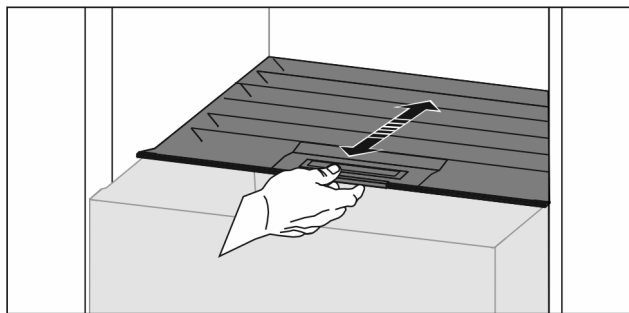


Fig. 73

Nizka vlažnost zraka

- ▶ Odprite predal.
- ▶ Pokrov predala povlecite naprej.
- ▷ Ko je predal zaprt: Reža med pokrovom in predalom.
- ▶ Deaktivirajte funkcijo HydroBreeze.
- ▷ Vlažnost zraka v predalu se zniža.

Visoka vlažnost zraka

- ▶ Odprite predal.
- ▶ Pokrov predala potisnite nazaj.
- ▷ Ko je predal zaprt: Pokrov tesno zapira predal.
- ▶ Aktivirajte funkcijo HydroBreeze.
- ▷ Vlažnost zraka v predalu se zviša.

Če je v predalu preveč vlage:

- ▶ Izberite nastavev „nizka vlažnost zraka“.

-ali-

- ▶ Vlago pobrišite s krpo.

Nasvet

Z nastavitvijo „nizka vlažnost zraka“ lahko uporabljate predala Fruit & Vegetable-Safe in Meat & Dairy-Safe.

- ▶ Nastavite možnost „nizka vlažnost zraka“.

8.12 HydroBreeze

Funkcija HydroBreeze zamegli zamrznjena živila in skrbi za vlažnost v predalu.

HydroBreeze in pripadajoči rezervoar za vodo se nahajata v prilagodljivi polici za steklenice.

Zagotovite naslednje predpogoje:

- Rezervoar za vodo je očiščen (glejte 9.7.3 Čiščenje opreme).
- Rezervoar za vodo je ustrezno zaskočen.
- Vlažnost je nastavljena na „visoko vlažnost zraka“ (glejte 8.11 Uravnavanje vlažnosti).
- HydroBreeze je aktiviran (glejte HydroBreeze).

8.12.1 Polnjenje rezervoarja za vodo



OPOZORILO

Onesnažena voda!

Zastrupitve.

- ▶ Napolnite le s pitno vodo.
- ▶ HydroBreeze je deaktiviran: Izpraznite rezervoar za vodo.
- ▶ HydroBreeze dalj časa ni v uporabi: Izpraznite rezervoar za vodo.

OBVESTILO

Tekočine z vsebnostjo sladkorja!

Poškodovanje predala HydroBreeze.

- ▶ Napolnite le s pitno vodo.

Oprema

Nasvet

Z uporabo filtrirane, dekarbonizirane vode dobite pitno vodo najboljše možne kakovosti za nemoteno delovanje modula HydroBreeze.

Tako kakovost vode lahko dosežete s filtrom za namizno vodo, ki ga dobite v specializirani trgovini.

► Rezervoar za vodo napolnite s filtrirano, dekarbonizirano pitno vodo.

Rezervoar za vodo je vgrajen v prilagodljivo polico za steklenice (glejte 1.2 Pregled aparata in opreme).

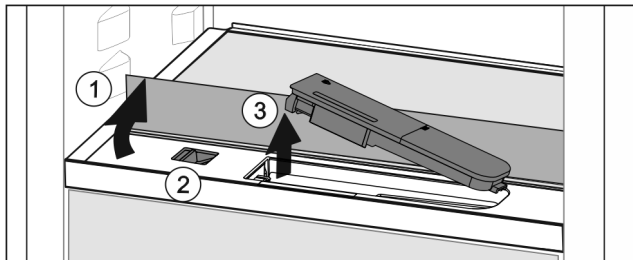


Fig. 74

- Pritisnite na zadnji, levi vogal sprednje steklene plošče.
- ▷ Steklena plošča se spredaj dvigne.
- Stekleno ploščo dvignite in jo sklopite nazaj do omejevalnika Fig. 74 (1).
- ▷ Steklena plošča stoji pokončno.
- Drsnik Fig. 74 (2) potisnite v levo.
- ▷ Rezervoar za vodo skoči iz vdolbine.
- Odstranite rezervoar za vodo Fig. 74 (3).
- Očistite rezervoar za vodo (glejte 9.7.3 Čiščenje opreme). Oglata odprtina:
- Pitno vodo natočite do oznake.
- Rezervoar za vodo z dnom najprej vstavite v vdolbino.
- Sprednji del počasi spustite in pritisnite rezervoar noter.
- ▷ Rezervoar za vodo je zaskočen.

8.12.2 Razstavljanje rezervoarja za vodo

Rezervoar za vodo lahko za potrebe čiščenja razstavite.

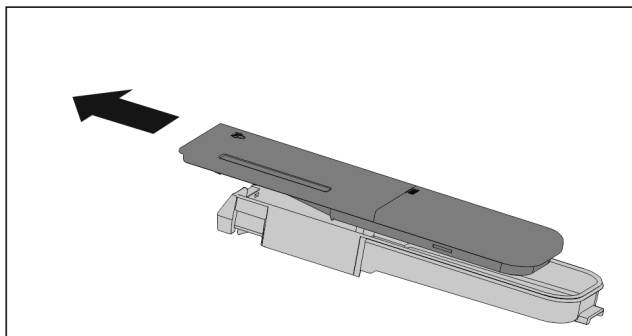


Fig. 75

- Razstavite rezervoar za vodo.

8.13 Posodica za maslo

8.13.1 Odpiranje/zapiranje posodice za maslo

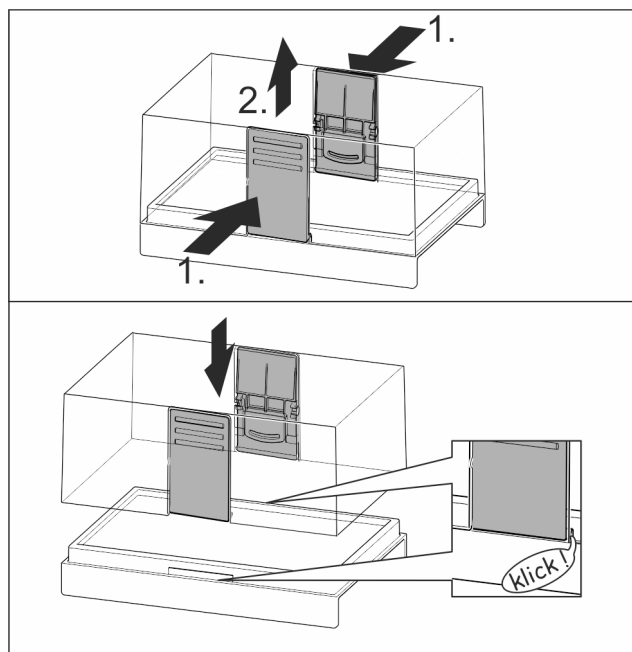


Fig. 76

8.13.2 Razstavljanje posodice za maslo

Posodico za maslo lahko za potrebe čiščenja razstavite.

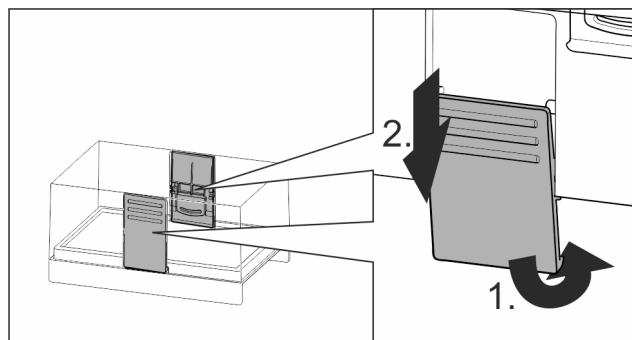


Fig. 77

- Razstavite posodico za maslo.

8.14 Posoda za jajca

Poličko za jajca lahko izvlečete in obrnete. Oba dela posode za jajca lahko uporabite, da označite razlike, kot je na primer datum nakupa.

8.14.1 Uporaba posode za jajca

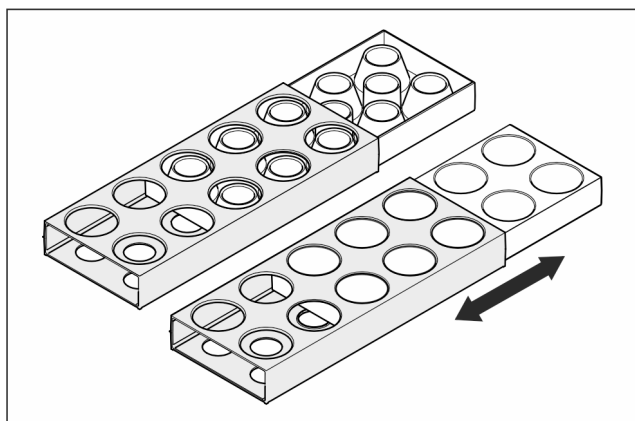


Fig. 78

- ▶ Zgornja stran: Hranjenje kokošjih jajc.
- ▶ Spodnja stran: Hranjenje prepeličjih jajc.

8.15 Držalo za steklenice

8.15.1 Uporaba držala za steklenice

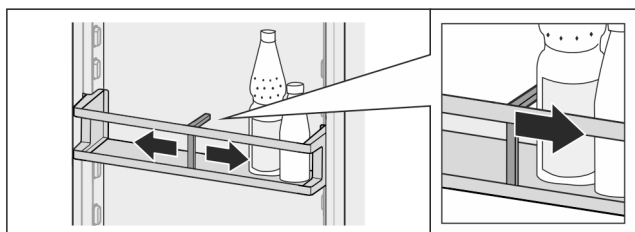


Fig. 79

- ▶ Držalo steklenic potisnite ob steklenice.
- ▷ Steklenice se ne bodo prevrnile.

8.15.2 Odstranjevanje držala za steklenice

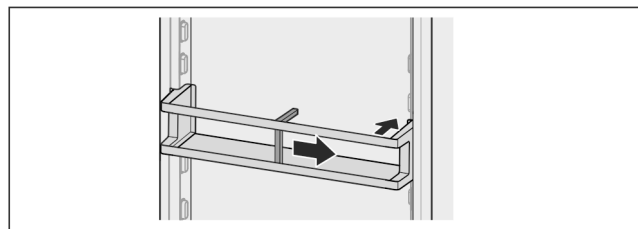


Fig. 80

- ▶ Držalo za steklenice potisnite povsem v desno do roba.
- ▶ Odstranite ga nazaj.

8.16 FlexSystem

8.16.1 Uporaba predala FlexSystem

Predal FlexSystem pomaga pri preglednem, prilagodljivem shranjevanju in sortiranju živil. Dopusča jasno porazdelitev, na primer po sadju, zelenjavi ali roku trajanja.

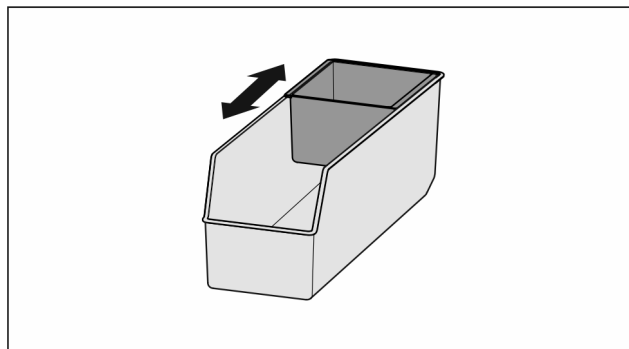


Fig. 81

- ▶ Prestavite notranjo lupino.

8.16.2 Odstranjevanje predala FlexSystem

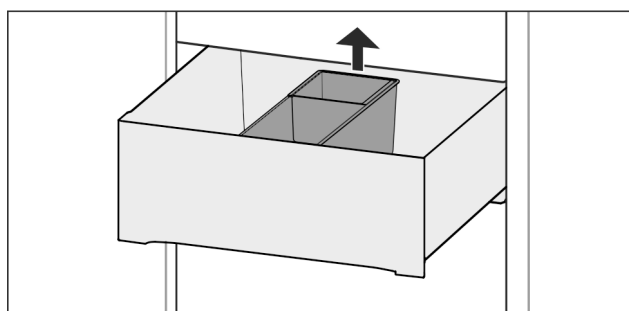


Fig. 82

- ▶ Predal FlexSystem zadaj dvignite.
- ▶ Odstranite ga navzgor.

8.16.3 Vstavljanje predala FlexSystem

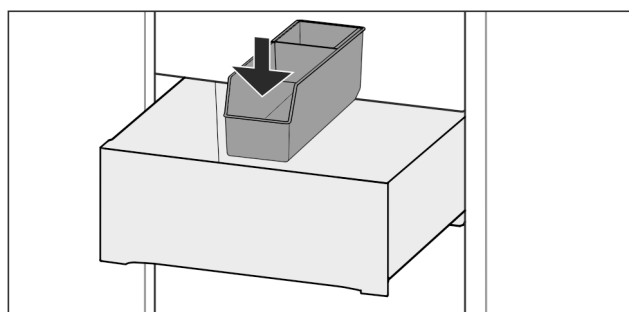


Fig. 83

- ▶ Predal FlexSystem vstavite najprej s sprednjim delom.
- ▶ Zadnji del spustite.

8.16.4 Razstavljanje predala FlexSystem

Predal FlexSystem lahko za potrebe čiščenja razstavite.

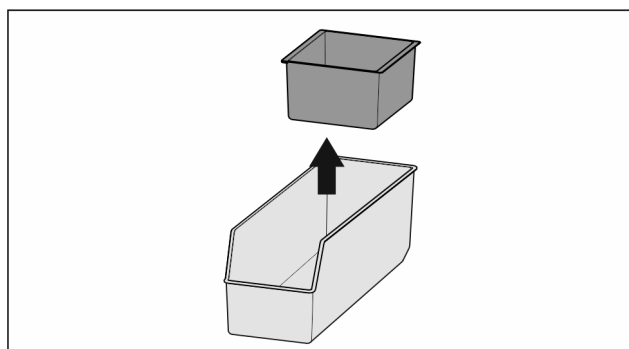


Fig. 84

- ▶ Razstavite predal FlexSystem.

Vzdrževanje

8.17 Posoda za ledene kocke s pokrovom*

8.17.1 Uporaba posode za ledene kocke

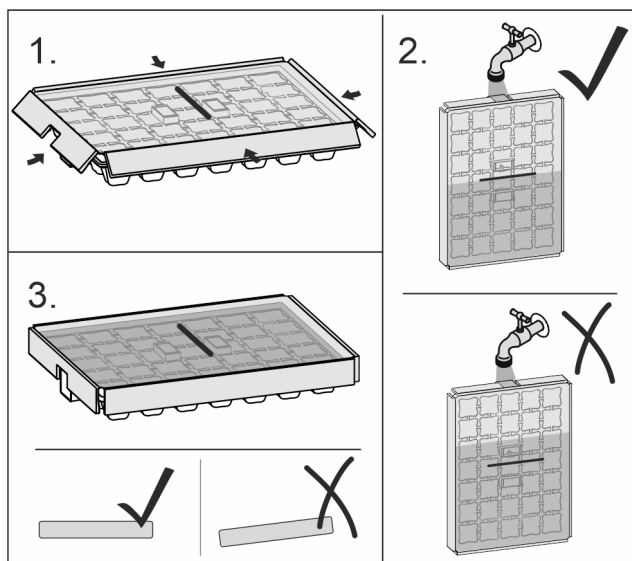


Fig. 85

Če je voda zmrznila:

- ▶ Posodo za ledene kocke dajte za kratek čas pod toplo vodo.
- ▶ Snemite pokrov.
- ▶ Konce posode za ledene kocke rahlo obrnite v nasprotno smer.
- ▶ Kocke ledu sprostite.

8.17.2 Razstavljanje posode za ledene kocke

Posodo za ledene kocke lahko za čiščenje razstavite.

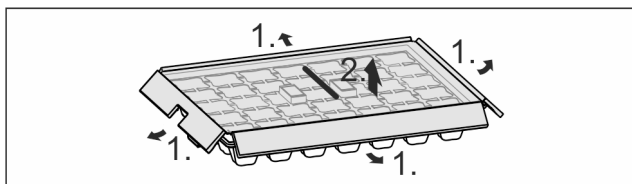


Fig. 86

- ▶ Razstavite posodo za ledene kocke.

9 Vzdrževanje

9.1 Aktivni ogljeni filter FreshAir

Aktivni ogljeni filter FreshAir se nahaja v predalu na ventilatorjem.

Filter zagotavlja optimalno kakovost zraka.

- Aktivni ogljeni filter zamenjajte vsakih 6 mesecev. Ko je aktiviran opomnik, obvestilo na prikazovalniku poziva k menjavi.
- Aktivni ogljeni filter lahko odvržete med običajne gospodinjske odpadke.

Nasvet

Filter z aktivnim ogljem FreshAir lahko kupite v trgovini Liebherr-Hausgeräte na home.liebherr.com/shop/de/deu/zubehor.html.

9.1.1 Odstranitev aktivnega ogljenega filtra Liebherr FreshAir

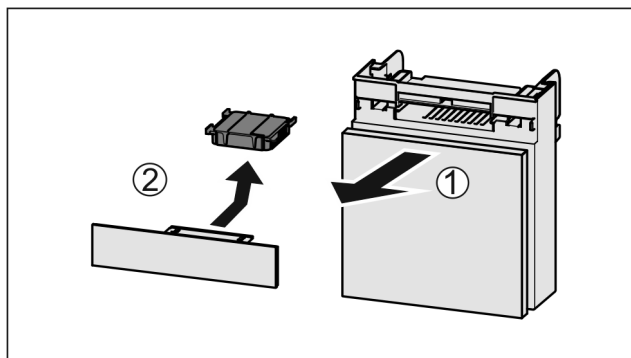


Fig. 87

- ▶ Predal izvlecite Fig. 87 (1) naprej.
- ▶ Odstranite Fig. 87 (2) aktivni ogljeni filter.

9.1.2 Vstavljanje aktivnega ogljenega filtra FreshAir

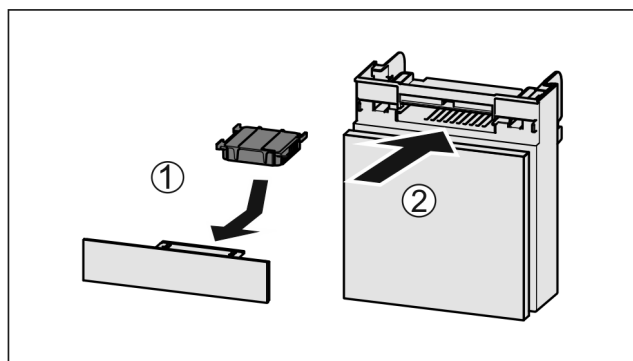


Fig. 88

- ▶ Aktivni ogljeni filter vstavite Fig. 88 (1) skladno s prikazom na sliki.
- ▷ Aktivni ogljeni filter se zaskoči. Če je aktivni ogljeni filter obrnjen navzdol:
 - ▶ Predal potisnite noter Fig. 88 (2).
 - ▷ Aktivni ogljeni filter je sedaj pripravljen.

9.2 Rezervoar za vodo*

Rezervoar za vodo modula InfinitySpring se nahaja za najnižjim predalom.

9.2.1 Odstranjevanje rezervoarja za vodo

- ▶ Zaprite pipo za vodo.
- ▶ Funkcijo InfinitySpring pridržite 30 s in postavite kozarec za zbiranje preostale vode.
- ▶ Odstranite predal.
- ▶ Rezervoar za vodo zasučite v levo do omejevalnika in ga izvlecite.
- ▷ Voda kaplja v posodo za prestrezanje vode.
- ▶ Vodo odtecite iz zbiralne posode za vodo.
- ▶ Posodo za prestrezanje vode obrišite s krpo ali pomijte v pomivalnem stroju.

9.2.2 Vstavljanje rezervoarja za vodo

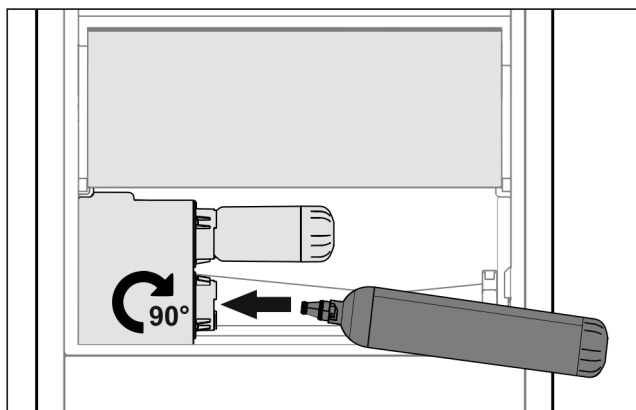


Fig. 89

- ▶ Odstranite predal.
- ▶ Vstavite rezervoar za vodo in ga za pribl. 90° obrnite v desno do omejevalnika.
- ▶ Preverite, če rezervoar za vodo tesni in če ne izteka voda.
- ▶ Vstavite predal.
- ▶ Odprite pipo za vodo.
- ▶ Odzračite vodovodni sistem. (glejte 4.2.1 Odzračevanje vodovodnega sistema)

Namesto vodnega filtra lahko vstavite dodaten rezervoar za vodo.

Nasvet

Rezervoar za vodo je na voljo kot nadomestni del.

9.2.3 Odstranitev/vstavljanje posode za prestrezanje vode

Posodo za prestrezanje vode lahko odstranite za potrebe čiščenja.

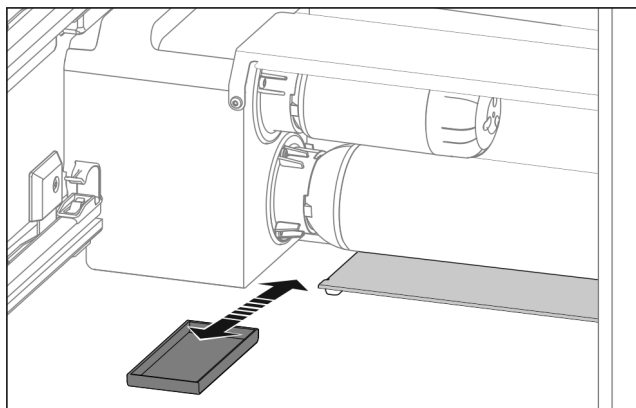


Fig. 90

- ▶ Posodo za prestrezanje vode izvlomite s potegom naprej.

9.3 Vodni filter*

Vodni filter se nahaja za najnižjim predalom.

Filter prestreza usedline v vodi in znižuje okus po kloru.

- Vodni filter pri predpisani moči zamenjajte najkasneje vsakih 6 mesecev ali ko se pretok opazno zniža.
- Vodni filter vsebuje aktivno oglje in ga lahko zavržete med običajne gospodinjske odpadke.

Nasvet

Vodni filter lahko kupite v trgovini Liebherr-Hausgeräte na home.liebherr.com/shop/de/deu/zubehor.html.

9.3.1 Odstranjevanje vodnega filtra

- ▶ Odstranite predal.
- ▶ Vodni filter zasučite v levo do omejevalnika in ga izvlomite.
- ▷ Voda kaplja v posodo za prestrezanje vode.
- ▶ Posodo za prestrezanje vode obrišite s krpo ali pomijte v pomivalnem stroju.

9.3.2 Vstavljanje vodnega filtra

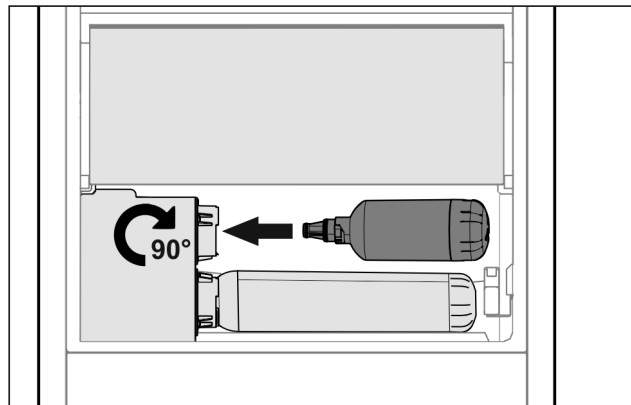


Fig. 91

- ▶ Odstranite predal.
- ▶ Vstavite vodni filter in ga za pribl. 90° obrnite do prislona v desno.
- ▶ Preverite, če filter tesni in če ne izteka voda.
- ▶ Vstavite predal.



POZOR

Novi vodni filtri lahko vsebujejo usedline.

- ▶ Natočite 3 l vode v InfinitySpring in jo zavržite.

▷ Vodni filter je sedaj pripravljen.

9.4 Demontaža/montaža izvlečnih sistemov

9.4.1 Napotki za razstavljanje

Izvlačne sisteme lahko razstavite za namene čiščenja. Vaš aparat je lahko opremljen z različnimi izvlečnimi sistemi.

Naslednji izvlečni sistemi so razstavljivi ali niso razstavljivi:

Izvlačni sistem	razstavljiv/ ni razstavljiv
Popoln izvlek*	ni razstavljiv*
Delni izvlek hladilnika*	ni razstavljiv*

9.5 Odtajanje naprave



OPOZORILO

Neppravilno odtajanje aparata!

Poškodbe.

- ▶ Za pospeševanje postopka odmrzovanja ne uporabljajte nobenih drugih mehanskih naprav ali sredstev, ki jih proizvajalec ni priporočil.
- ▶ Ne uporabljajte električnih grelnih in parnih čistilnih aparatov, odprtega ognja ali razpršil za odtajevanje.
- ▶ Ledu ne odstranjujte z ostrimi predmeti.

Odtajanje poteka samodejno. Voda, ki nastane pri odtajanju, odteka skozi odtočno odprtino in izhlapi.

Vzdrževanje

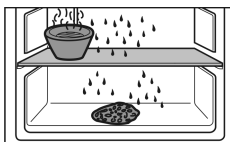
- ▶ Odtočno odprtino redno čistite (glejte 9.7 Čiščenje aparata).

9.6 Ročno odtajanje zamrzovalnega predala*

Po daljšem obratovanju se ustvari plast sreža oz. ledu.

Ustvarjanje plasti sreža oz. ledu se pospeši zaradi teh dejavnikov:

- pogosto odpiranje aparata,
- vstavili ste topla živila.
- ▶ Izklopite aparat.
- ▶ Izvlecite vtič ali izključite varovalko.
- ▶ Zamrznjena živila zavijte v časopisni papir ali odeje in shranite na hladnem.



- ▶ Na srednjo ploščo postavite posodo z vročo, vendar ne vrelo vodo.
- ▷ S tem boste pospešili odtajanje.
- ▶ Med odtajanjem pustite vrata aparata in predala odprta.
- ▶ Odstranite prosto ležeče kose ledu.
- ▶ Pazite, da voda ne bo stekla v obrobo pohišstva.
- ▶ Vodo, ki se je med odtajanjem nabrala v poglobitvi na dnu aparata, po potrebi večkrat pobrišite z gobico ali krpo.
- ▶ Očistite aparat (glejte 9.7 Čiščenje aparata).

9.7 Čiščenje aparata

9.7.1 Priprave



OPOZORILO

Nevarnost zaradi udarca toka!

- ▶ Izvlecite vtič hladilnika iz vtičnice ali prekinite dovod električne energije.



OPOZORILO

Nevarnost požara

- ▶ Ne poškoduje tokokrog hladilnega sredstva.

- ▶ Izpraznite aparat.
- ▶ Izvlecite električni vtič.

-ali-

- ▶ Aktivirajte funkcijo CleaningMode. (glejte CleaningMode)

9.7.2 Čiščenje notranjosti

OBVESTILO

Neustrezno čiščenje!

Poškodbe na aparatu.

- ▶ Uporabljajte samo mehke krpe za čiščenje in ph-nevtralna večnamenska čistila.
- ▶ Ne uporabljajte gobice ali jeklene volne, da ne opraskate površine.
- ▶ Ne uporabljajte močnih, abrazivnih, peščenih čistilnih sredstev in čistil, ki vsebujejo klorid ali kisline.

- ▶ Plastične površine: z mehko, čisto krpo, mlačno vodo in nekaj sredstva za pomivanje.
- ▶ Kovinske površine: z mehko, čisto krpo, mlačno vodo in nekaj sredstva za pomivanje.
- ▶ Odtočna odprtina: Usedline odstranite s tankim pripomočkom, npr. vatirano palčko.

9.7.3 Čiščenje opreme

OBVESTILO

Neustrezno čiščenje!

Poškodbe na aparatu.

- ▶ Uporabljajte samo mehke krpe za čiščenje in ph-nevtralna večnamenska čistila.
- ▶ Ne uporabljajte gobice ali jeklene volne, da ne opraskate površine.
- ▶ Ne uporabljajte močnih, abrazivnih, peščenih čistilnih sredstev in čistil, ki vsebujejo klorid ali kisline.

Čiščenje z mehko, čisto krpo, mlačno vodo in nekaj sredstva za pomivanje:

- Odlagalna polica
- Deljiva odlagalna polica
- VarioSafe*
- Pokrov predala Fruit & Vegetable-Safe
- Predal
- Prilagodljiva polica za odlaganje steklenic
- FlexSystem

Čiščenje z vlažno krpo:

- Teleskopska vodila
- Upoštevajte: Mast v drsnih progah služi za mazanje in je ne smete odstraniti!

Čiščenje v pomivalnem stroju do 60 °C:

- Vratna polica
- VarioBox
- Držalo za steklenice
- Odlagalna polica
- Deljiva odlagalna polica
- Držalni del deljive odlagalne police
- Rezervoar za vodo in pokrov rezervoarja za vodo modula HydroBreeze
- Skleda za prestrezanje vode*
- Posoda za jajca
- Posodica za maslo
- Posoda za ledene kocke*
- ▶ Razstavljanje opreme: glejte zadevno poglavje.
- ▶ Očistite opremo.

9.7.4 Čiščenje InfinitySpring*

Dozirno enoto InfinitySpring in območje okoli nje lahko očistite, ne da bi morali aparat izklopiti iz električnega omrežja.

Čiščenje je potrebno pri:

- prvem zagonu;
- neuporabi, ki traja dlje kot 5 dni.

- ▶ Pritisnite spodnjo tipko dozirnika.

▷ Dozirna enota se pomakne ven.

- ▶ Izpust za vodo in okolico očistite z mehko, čisto krpo, mlačno vodo in nekaj sredstva za pomivanje.
- ▶ Spustite spodnjo tipko.
- ▶ Natočite 2 l vode v InfinitySpring in jo zavrzite.*

9.7.5 Čiščenje HydroBreeze

Čiščenje je potrebno pri:

- prvem zagonu;
- Funkcija HydroBreeze je izklopljena več kot 48 ur.
- Novo polnjenje rezervoarja za vodo.

Zagotovite naslednje predpogoje:

- HydroBreeze je deaktiviran (glejte HydroBreeze).
- Rezervoar za vodo je odstranjen in očiščen v pomivalnem stroju.

- ▶ Odprtino očistite z vlažno krpo.
- ▶ Vstavite rezervoar za vodo.

- ▶ Aktivirajte funkcijo HydroBreeze.

9.7.6 Po čiščenju

- ▶ Aparat in dele opreme obrišite do suhega.
- ▶ Aparat priključite v vklopite.
Ko je temperatura dovolj nizka:
- ▶ Vstavite živila.
- ▶ Čiščenje ponavljajte v rednih presledkih.

10 Pomoč strankam

10.1 Tehnični podatki

Temperaturno območje	
Hlajenje	3 °C do 9 °C
BioFresh	0 °C do 3 °C
BioFresh Profesional* (Fish & SeaFood)*	-2 °C do 0 °C* Možne nastavitve :* 0 °C 0 °C* -2 °C 0 °C* -2 °C -2 °C*

Največja količina zamrznjenih živil/24 h	
Zamrzovalni predal*	glejte tipsko ploščico pod „Podatki o zmogljivosti zamrzovanja .../24 h“ *

Največja velikost pekača	
Širina	466 mm
Globina	386 mm
Višina	50 mm

Osvetlitev	
Razred energijske učinkovitosti ¹	Svetlobni vir
Ta izdelek vsebuje en ali več svetlobnih virov razreda energijske učinkovitosti G.	LED

¹ Aparat lahko vsebuje svetlobne vire različnih razredov energijske učinkovitosti. Naveden je najnižji razred energijske učinkovitosti.

Za naprave s povezavo WLAN:

Podatki o frekvenci	
Frekvenčni pas	2,4 GHz
Največja moč oddajanja	< 100 mW
Predvidena uporaba radijske naprave	Povezovanje s krajevnim omrežjem WLAN za namene podatkovne komunikacije

10.2 Zvoki delovanja

Aparat med delovanjem oddaja različne zvoke.

- Pri **nizki moči hlajenja** aparat deluje energijsko varčno, vendar dlje. Glasnost je **manjša**.
- Pri **veliki moči hlajenja** se živila hladijo hitreje. Glasnost je **večja**.

Primeri:

- aktivirane funkcije (glejte 7.2 Funkcije naprave)
- Delujoč ventilator
- Sveže vstavljena živila
- Visoka temperatura okolja
- Dolgo odprta vrata

Zvok	Možen vzrok	Vrsta zvoka
Klokotanje in žuborenje	Hladilno sredstvo se pretaka po hladilnem krogotoku.	Običajen zvok delovanja
Pihanje in sikanje	Hladilno sredstvo se vbrizgava v hladilni krogotok.	Običajen zvok delovanja
Brenčanje	Aparat hladi. Glasnost je odvisna od moči hlajenja.	Običajen zvok delovanja
Zvoki srebanja	Vrata z blažilnikom za zapiranje ste odprli in zaprli.	Običajen zvok delovanja
Brenčanje in šumenje	Ventilator deluje.	Običajen zvok delovanja
Klikanje	Komponente se vklaplajo in izklaplajo.	Običajen zvok preklapljanja
Drdranje in brenčanje	Ventili ali lopute so aktivni.	Običajen zvok preklapljanja

Zvok	Možen vzrok	Vrsta zvoka	Odpravite
Tresljaji	Neprimerna vgradnja	Zvok napake	Preverite vgradnjo. Naravnajte aparat.
Ropotanje	Oprema, predmeti v notranjosti aparata	Zvok napake	Fiksirajte dele opreme. Med predmeti naj bo razdalja.

10.3 Tehnične napake

Vaš aparat je konstruiran in izdelan tako, da sta varnost delovanja in dolga življenjska doba zagotovljena. Če kljub temu pride do napak v delovanju, preverite, če napaka ni morda posledica napačne uporabe. V tem primeru morate tudi v garancijskem času plačati vse nastale stroške.

Naslednje napake lahko odpravite sami.

Pomoč strankam

10.3.1 Delovanje aparata

Napaka	Vzrok	Odpravljanje
Aparat ne deluje.	→ Aparat ni vklopljen.	▶ Vklopite aparat.
	→ Vtič ni pravilno vtaknjen v vtičnico.	▶ Preverite električni vtič.
	→ Varovalka za vtičnico ni v redu.	▶ Preverite varovalko.
	→ Izpad toka	▶ Aparat naj ostane zaprt. ▶ Zaščita živil: Na živila položite hladilne elemente ali uporabite drug hladilnik, če izpad toka traja dalj časa. ▶ Odtajanih živil ne zamrzujte ponovno.
	→ Vtič ni pravilno vstavljen v aparat.	▶ Preverite vtič aparata.
Temperatura ni dovolj nizka.	→ Vrata aparata niso dobro zaprta.	▶ Zaprite vrata aparata.
	→ Ni dovolj prezračevanja in odzračevanja.	▶ Prezračevalno mrežico sprostite in očistite.
	→ Temperatura okolice je previsoka.	▶ Rešitev problema: (glejte 1.4 Področja uporabe aparata) .
	→ Aparat ste pogosto odpirali in imeli predolgo odprtega.	▶ Počakajte, da se potrebna temperatura samodejno nastavi. Če se to ne zgodi, se obrnite na servisno službo. (glejte 10.4 Servisna služba)
	→ Nastavljena je napačna temperatura.	▶ Nastavite nižjo temperaturo in jo preverite po 24 urah.
	→ Aparat stoji preblizu vira toplote (pečica, ogrevanje itd.).	▶ Spremenite mesto aparata ali vira toplote.
	→ Aparat ni bil pravilno vgrajen v nišo.	▶ Preverite, ali je bil aparat pravilno vgrajen in se vrata pravilno zapirajo.
Tesnilo na vratih je poškodovano ali pa ga morate zamenjati iz drugih razlogov.	→ Tesnilo na vratih je zamenljivo. Za zamenjavo tesnila ne potrebujete dodatnega orodja.	▶ Obrnite se na servisno službo. (glejte 10.4 Servisna služba)
Aparat je zamrznil ali pa se nabira kondenzat.	→ Tesnilo na vratih je morda zdrsnilo iz utora.	▶ Preverite, ali je tesnilo na vratih pravilno nameščeno v utor.

10.3.2 Oprema

Napaka	Vzrok	Odpravljanje
InfinitySpring ne deluje.*	→ V sistemu za pretok vode je zrak.	▶ Odzračite sistem za pretok vode (glejte navodila za montažo, poglavje Priključek za vodo).
	→ Priključek za vodo ni odprt.	▶ Odprite priključek za vodo.*
Vodni pretok na InfinitySpring je neenakomeren.*	→ Omejevalnik pretoka je umazan.	▶ Zamenjajte omejevalnik pretoka. Obrnite se na servisno službo. (glejte 10.4 Servisna služba)
HydroBreeze ne navlaži živil v hladilniku.	→ Način HydroBreeze ni vklopljen.	▶ Aktivirajte funkcijo HydroBreeze.
	→ V rezervoarju ni dovolj vode.	▶ Napolnite rezervoar.
	→ Pred kondenzatorjem se je nabrala umazanija.	▶ Očistite HydroBreeze.
	→ Rezervoar za vodo ni pravilno vstavljen v predvideni vdolbini.	▶ Rezervoar za vodo se mora pravilno zaskočiti.
	→ Pokrov predala Fruit & Vegetable-Safe je nastavljen na „manj vlažnosti“.	▶ Pokrov predala Fruit & Vegetable-Safe nastavite na „višjo vlažnost“.

Napaka	Vzrok	Odpravljanje
Notranja osvetlitev ne deluje.	→ Aparat ni vklopljen.	▶ Vključite aparat.
	→ Vrata so bila odprta več kot 15 minut.	▶ Ko so vrata odprta pribl. 15 minut, se notranja osvetlitev samodejno izklopi.
	→ Osvetlitev LED je okvarjena ali pa je poškodovan pokrov.	▶ Obrnite se na servisno službo. (glejte 10.4 Servisna služba)
Zamrzovalnega predala ni mogoče zapreti.*	→ Zapah se je zaskočil pri odprtih vratih.	▶ Znova povlecite za ročaj.

10.4 Servisna služba

Najprej preverite, če lahko napako odpravite sami (glejte 10 Pomoč strankam). Če tega ne morete, se obrnite na servisno službo.

Naslov najdete v priloženi brošuri „Liebherr-Service“ ali na povezavi home.liebherr.com/service.



OPOZORILO

Nestrokovno popravilo!

Poškodbe.

- ▶ Popravila in posege na aparatu in na omrežnem priključku, ki niso izrecno navedena (glejte 9 Vzdrževanje), lahko opravlja samo servisna služba.
- ▶ V primeru poškodb omrežne napeljave naj to zamenja samo proizvajalec ali njegova servisna služba oziroma podobno kvalificirana oseba.
- ▶ Pri aparatih z vtičem za hladilne naprave lahko zamenjavo izvede stranka.

10.4.1 Vzpostavitev stika s servisno službo

Prepričajte se, da imate pripravljene naslednje podatke o napravi:

- Oznaka aparata (model in indeks)
- Servisna št. (servis)
- Serijska št. (s. št.)

▶ Podatke o napravi lahko prikažete na zaslonu. (glejte Informacije)

-ali-

- ▶ Informacije o napravi lahko razberete z nazivne ploščice. (glejte 10.5 Nazivna ploščica)
- ▶ Zabeležite podatke o aparatu.
- ▶ Obvestite servisno službo: Posredujte jim opis napake in podatke o aparatu.
- ▷ To bo omogočilo hiter in na ciljno usmerjen servis.
- ▶ Upoštevajte nadaljnja navodila servisne službe.

10.5 Nazivna ploščica

Nazivna ploščica se nahaja za predali na notranji strani aparata.

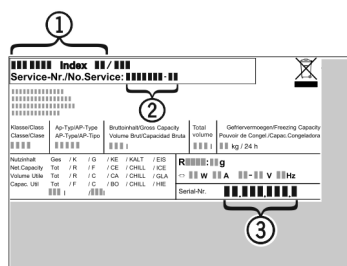


Fig. 92

- (1) Oznaka naprave
- (2) Servisna št.
- (3) Serijska št.

▶ Informacije razberite z nazivne ploščice.

11 Zaustavljanje delovanja

- ▶ Izpraznite aparat.
- ▶ Izklopite napravo. (glejte Izklop naprave)
- ▶ Izvlecite električni vtič.
- ▶ Po potrebi odstranite vtič na aparatu: izvlecite ga in ga hkrati premaknite iz leve v desno.
- ▶ Očistite napravo. (glejte 9.7 Čiščenje aparata)
- ▶ Vrata pustite odprta, da preprečite nastajanje slabega vonja.

12 Odstranjevanje

12.1 Aparat pripravite za odstranitev



Podjetje Liebherr v posamezne aparate vstavi baterije. V EU mora zakonodajalec iz razlogov varstva okolja končnega uporabnika obvezati, da te baterije odstrani iz rabljenih aparatov pred njihovo odstranitvijo. Če vaš aparat vsebuje baterije, je aparat ustrezno označen.

Svetilke Če lahko svetilke samostojno in brez povzročanja škode lahko odstranite, jih morate v vsakem primeru pred odstranjevanjem razstaviti.

- ▶ Prenehanje delovanja aparata.
- ▶ Aparat z baterijami: Odstranite baterije. Za opis glejte poglavje **Vzdrževanje**.
- ▶ Če je mogoče: Svetilke razstavite brez povzročanja škode.

12.2 Okolju prijazno odstranjevanje aparata



Aparat vsebuje še dragocene materiale, zato jih odstranjujte v ločene komunalne odpadke.



Baterije zavrzite ločeno od rabljenega aparata. Baterije lahko brezplačno vrnete v trgovini ali na lokalnih mestih za recikliranje/odlaganje gospodinjstevskih aparatov.

Odstranjevanje

Svetilke	Razstavljene svetilke lahko zavržete na ustreznih zbirnih mestih.
Za Nemčijo:	Na lokalnih mestih za recikliranje/odlaganje gospodinjskih aparatov lahko aparat brezplačno zavržete v zabojnike razreda 1. Pri nakupu novega hladilnika/zamrzovalnika in prodajni površini, večji od 400 m ² , bodo izrabljen aparat brezplačno vzeli nazaj tudi v prodajalni.



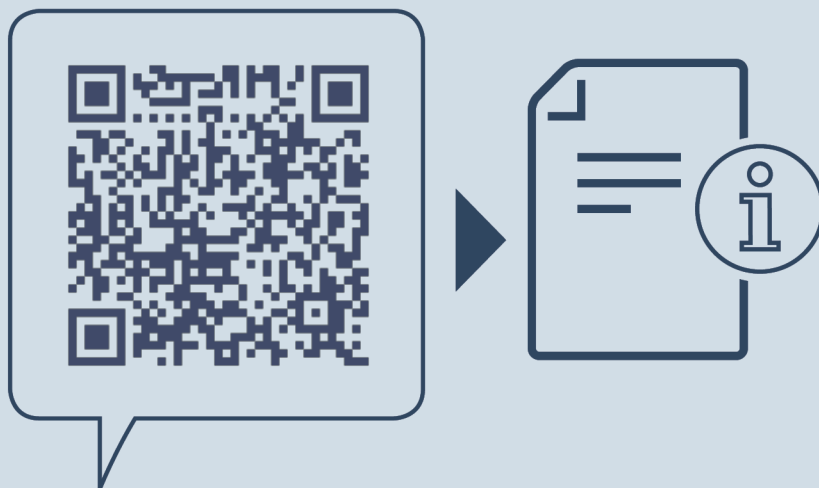
OPOZORILO

Uhajanje hladilnega sredstva in olja!

Požar. Vsebovano hladilno sredstvo je okolju prijazno, a vnetljivo. Vsebovano olje je vnetljivo. Uhajavo hladilno sredstvo in olje se lahko v primeru večje koncentracije in v stiku z zunanjim virom toplote vnameta.

▶ Ne poškodujte cevi obtoka hlajenja in kompresorja.

-
- ▶ Aparat odpeljite tako, da ne povzročate škode.
 - ▶ Baterije, svetilke in aparat zavržite skladno z zgoraj navedenimi podatki.



home.liebherr.com/fridge-manuals

SL vgradnja: hladilnik z delom BioFresh

Datum izdaje: 20231018

Indeks št. artiklov: 7088409-00

Liebherr-Hausgeräte GmbH
Memminger Straße 77-79
88416 Ochsenhausen
Deutschland