



Szerelési utasítás

Quality, Design and Innovation



[home.liebherr.com/fridge-manuals](http://home.liebherr.com/fridge-manuals)




# LIEBHERR

## Tartalomjegyzék

<b>1</b>	<b>Általános biztonsági utasítások.....</b>	<b>2</b>
<b>2</b>	<b>Telepítési feltételek.....</b>	<b>3</b>
2.1	Helyiség.....	3
2.2	Elektromos csatlakozás.....	3
<b>3</b>	<b>A készülék méretei.....</b>	<b>3</b>
<b>4</b>	<b>Beépítési méretek.....</b>	<b>4</b>
<b>5</b>	<b>Szekrény előlapja.....</b>	<b>4</b>
5.1	Szekrény előlapjának súlya.....	4
5.2	Szekrényajtó.....	4
5.3	Szekrény előlapjának mérete.....	4
5.4	Szekrény előlapjának mérete, dekor ajtólap.....	5
5.5	Ütközés nélküli hézagméret beállítása.....	5
<b>6</b>	<b>A készülék szállítása.....</b>	<b>6</b>
<b>7</b>	<b>A készülék kicsomagolása.....</b>	<b>6</b>
<b>8</b>	<b>Csomagolóanyag kezelése hulladékként.....</b>	<b>6</b>
<b>9</b>	<b>Az ajtó záródási irányának cseréje.....</b>	<b>6</b>
9.1	Biztonsági utasítások.....	6
9.2	Szerszám.....	6
9.3	Fedelek levétele.....	6
9.4	Záráscsillapító leszerelése*.....	7
9.5	Ajtó levétele.....	7
9.6	Zsanérok leszerelése.....	7
9.7	Rögzítőidom áthelyezése.....	8
9.8	Golyós rögzítőcsap áthelyezése*.....	8
9.9	Zsanérok felszerelése.....	8
9.10	Felső idom áthelyezése.....	9
9.11	Alsó idom áthelyezése.....	9
9.12	Alsó tartó áthelyezése.....	9
9.13	Ajtó felszerelése.....	10
9.14	Záráscsillapító felszerelése*.....	10
9.15	Fedelek felhelyezése.....	10
<b>10</b>	<b>Beépítés a fülkébe.....</b>	<b>11</b>
10.1	Szerszám.....	11
10.2	A készülék előkészítése.....	11
10.3	Fedőlap rögzítése.....	11
10.4	Oldalsó rögzítés:.....	12
10.5	A készülék beigazítása.....	12
10.6	Lábazat felszerelése.....	12
10.7	Készülék rögzítse a fülkében.....	12
<b>11</b>	<b>A szekrényajtók felszerelése.....</b>	<b>13</b>
<b>12</b>	<b>A készülék csatlakoztatása az áramellátáshoz... </b>	<b>14</b>

A gyártó folyamatosan dolgozik az egyes típusok és modellek továbbfejlesztésén. Kérjük megértését azért, hogy a formai, műszaki és a felszerelést illető változtatás jogát fenntartjuk.

Ikon	Magyarázat
	<b>Olvassa el az útmutatót</b> Olvassa át figyelmesen az útmutatóban foglalt tudnivalókat, hogy új készülékének összes előnyét megismerhesse.

Ikon	Magyarázat
	<b>További információk az interneten</b> A digitális útmutató kiegészítő információkkal és további nyelvi változatokban megtalálható az interneten az útmutató első oldalán található QR-kód segítségével vagy a szervizszám megadásával a <a href="http://home.liebherr.com/fridge-manuals">home.liebherr.com/fridge-manuals</a> oldalon. A szervizszám a típustáblán olvasható:  <i>Fig. Példaként szolgáló ábrázolás</i>
	<b>Ellenőrizze a készüléket</b> Az összes alkatrészt ellenőrizze, hogy nem sérült-e meg szállítás közben. Ha panasa van, vegye fel a kapcsolatot a kereskedővel vagy az ügyfélszolgálattal.
	<b>Eltérések</b> Ez az útmutató több típusra érvényes, ezért eltérések előfordulhatnak. Csillaggal (*) jelöltük meg azokat a bekezdéseket, amelyek csak bizonyos készülékekre érvényesek.
	<b>Kezelési útmutatások és a kezelések eredményei</b> A kezelési útmutatásokat ► jelöli. A kezelések eredményeit ▷ jelöli.
	<b>Videók</b> A készülékekről a Liebherr-Hausgeräte YouTube-csatornán érhetőek el videófilmek.

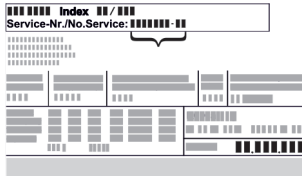
### Open Source licenck:

A készülék olyan szoftveres alkotóelemeket tartalmaz, melyek nyílt forráskódú Open Source licencket használnak. A felhasznált Open Source licenckre vonatkozó információk a következő címen olvashatók: [home.liebherr.com/open-source-licences](http://home.liebherr.com/open-source-licences)

## 1 Általános biztonsági utasítások

- Őrizze meg gondosan ezt a szerelési utasítást, hogy bármikor kéznél legyen, ha szükség van rá.
- Ha továbbadja a készüléket, adja tovább a szerelési utasítást is a készülék következő tulajdonosának.
- A készülék szabályszerű és biztonságos használata érdekében olvassa végig alaposan ezt a szerelési utasítást, mielőtt telepíti és használatba veszi a készüléket. Mindig tartsa be a benne foglalt útmutatásokat, biztonsági utasításokat és figyelmeztető megjegyzéseket. Ezek a tudnivalók fontosak a készülék biztonságos és kifogástalan telepítéséhez és üzemeltetéséhez.
- Először olvassa el és tartsa be a jelen szerelési utasításhoz tartozó **használati**

**utasításban** az „Általános biztonsági utasítások” című fejezetben található általános biztonsági utasításokat. Ha nem találja ezt a **használati utasítást**, akkor a **használati utasítást** a szolgáltatási szám megadásával letöltheti az interneten a [home.liebherr.com/fridge-manuals](http://home.liebherr.com/fridge-manuals) címen. A szervizszám a típustáblán olvas-



ható:

- **A készülék telepítése során tartsa be a többi fejezetben foglalt figyelmeztetéseket és egyéb különleges utasításokat is:**

	<b>VESZÉLY</b>	egy közvetlenül fenyegető veszélyes helyzetet jelez, ami halált vagy súlyos testi sérüléseket okoz, ha nem kerül el.
	<b>FIGYELMEZTETÉS</b>	egy veszélyes helyzetet jelez, ami halált vagy súlyos testi sérülést okozhat, ha nem kerül el.
	<b>VIGYÁZAT</b>	egy veszélyes helyzetet jelez, ami könnyű vagy közepesen súlyos testi sérülést okozhat, ha nem kerül el.
	<b>FIGYELEM</b>	egy veszélyes helyzetet jelez, ami anyagi károkat okozhat, ha nem kerül el.
	Megjegyzés	hasznos tanácsokat és tippeket jelöl.

## 2 Telepítési feltételek



### FIGYELMEZTETÉS

A nedvesség tűzveszélyt okozhat! Ha áramot vezető alkatrészek vagy hálózati vezetékek nedvesednek, az rövidzárat okozhat.

- ▶ A készüléket belsejére felhasználatra terveztük. A készüléket ne használja szabadban vagy olyan helyen, ahol nedvesség és fröccsenő víz van.

Rendeltetészerű használat

- A készülék csak zárt helyiségekben állítható fel és használható.

### 2.1 Helyiség



### FIGYELMEZTETÉS

Kilépő hűtőközeg és olaj!  
Tűz. A készülékben lévő hűtőközeg környezetbarát, de gyúlékony. A készülékben lévő olaj szintén gyúlékony. Ha kilép a hűtőközeg és az olaj, akkor kellően magas koncentráció mellett begyulladhat, ha külső hőforrással érintkezik.

- ▶ Ne sértse meg a hűtőkör és a kompresszor csövezetéseit.
- Ha a berendezést nagyon nedves környezetben állítja fel, a külsejére víz csapódhat le.

A felállítás helyén mindig ügyeljen a be- és kiszellőzésre.

- Minél több hűtőközeg van a készülékben, annál nagyobbak kell lennie a helyiségnek, melyben a készüléket felállítja. Ha a helyiség túl kicsi, akkor szivárgás esetén éghető gáz-levegő elegy jöhet létre. A felállítás helyén 8 g hűtőközetre legalább 1 m<sup>3</sup> térnek kell jutnia. Az alkalmazott hűtőközetre vonatkozó adatok a készülék belső terében lévő típustáblán találhatóak.

#### 2.1.1 Alapzat a helyiségben

- A felállítás helyén a padlónak vízszintesnek és síknak kell lennie.

#### 2.1.2 Elhelyezés a helyiségben

- A készüléket ne állítsa fel sem közvetlen napsugárzásnak kitett helyen, sem tűzhely vagy hasonló berendezés közelében.
- A készülék közvetlenül egy tűzhely mellett is felállítható.
- A készüléket közvetlenül egy tűzhely mellé szerelik be, akkor az energiafogyasztása ennek megfelelően megnőhet. Ez függ a tűzhelyhasználat időtartamától és a használat intenzitásától.

## 2.2 Elektromos csatlakozás



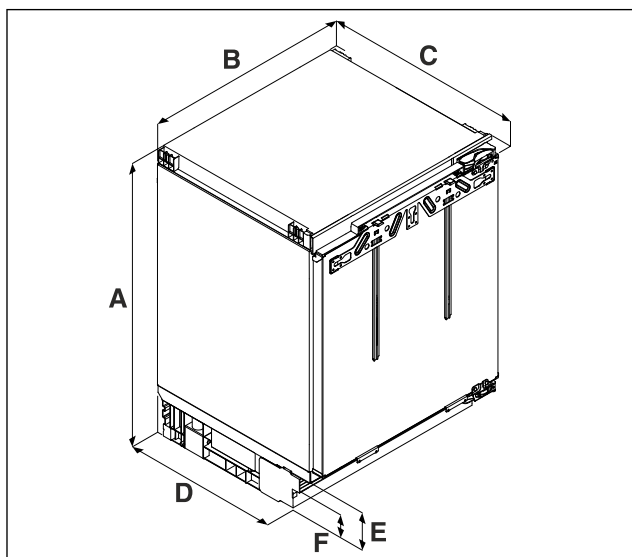
### FIGYELMEZTETÉS

A szakszerűtlen felállítás tűzveszélyt okozhat!

Ha egy hálózati kábel vagy csatlakozódugó a készülék hátoldalához ér, akkor a készülék rezgése miatt annyira megsérülhet a hálózati kábel vagy a csatlakozódugó, hogy rövidzárlatra kerül sor.

- ▶ Ügyeljen arra, hogy a készülék felállításakor a hálózati kábel ne szoruljon be a készülék alá.
- ▶ A készüléket úgy állítsa fel, hogy ne érjen hozzá semmilyen csatlakozódugó vagy hálózati kábel.
- ▶ A készülék hátoldalának közelében lévő csatlakozóaljzatokba egyetlen készüléket se csatlakoztasson.
- ▶ A készülék hátoldalánál **nem** szabad többreszes csatlakozóaljzatot vagy elosztót és más elektronikus eszközt (például halogén transzformátorokat) elhelyezni és működtetni.

## 3 A készülék méretei



## Beépítési méretek

Fig. 1 Példaként szolgáló ábrázolás

- (A) Készülék magassága a lábakkal együtt  
(B) Készülék szélessége  
(C) Készülék mélysége

	.. 36..	.. 37..
A	820 mm és 880 mm között	860 mm és 920 mm között
B	597 mm	
C	550 mm	
D	459 mm	
E	104 mm és 164 mm között	
F	61,5 mm és 121,5 mm között	

A) A készülék típusmegjelölése

## 4 Beépítési méretek

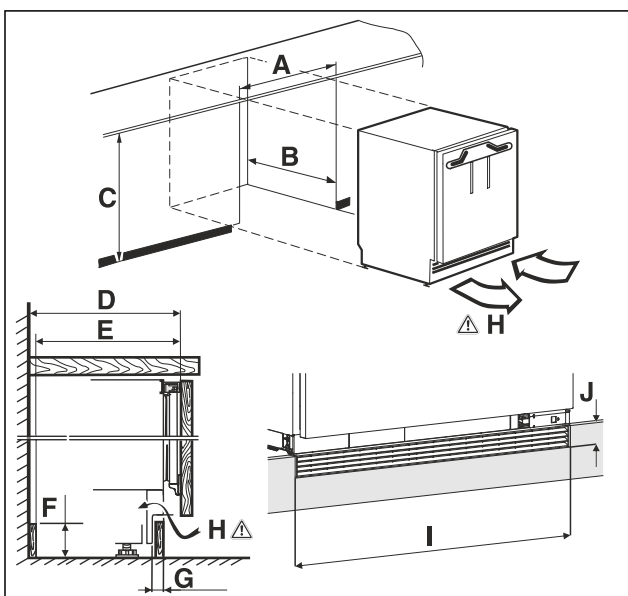


Fig. 2 Példaként szolgáló ábrázolás

- (A) Fülke szélessége  
(B) Fülke mélysége  
(C) Fülke magassága  
(H) Szellőző-keresztmetszet

A	600 mm	
B	min. 560 mm	
C	.. 36..: 820 mm és 880 mm között	.. 37..: 860 mm és 920 mm között
D	550 mm	
E	540 mm	
F	140 mm	
G	22 mm és 77 mm között	
H	150 cm <sup>2</sup>	
I	600 mm	
J	40 mm	

A) A készülék típusmegjelölése

## 5 Szekrény előlapja

### 5.1 Szekrény előlapjának súlya

#### FIGYELEM

A túl nehéz szekrényajtó sérülésveszélyt jelent! Ha a szekrényajtó túl nehéz, akkor nem zárhatók ki a zsanérok sérülései és az ebből eredő működési problémák.  
▶ A szekrényajtó felszerelése előtt győződjön meg arról, hogy annak súlya nem lépi túl a megengedett értéket.

Fülke magassága	A szekrényajtó maximális súlya
.. 36.. <sup>A)</sup>	10 kg
.. 37.. <sup>A)</sup>	10 kg

A) A készülék típusmegjelölése

### 5.2 Szekrényajtó

- A konyhabútorhoz egy ajtóra van szükség.
- Az ajtónak legalább 16 mm és legfeljebb 19 mm vastagnak kell lennie.
- Legyen legalább 3 mm széles hézag az ajtó és a felette lévő szekrényajtó között (ha van).
- A szekrényajtó szélessége a konyha stílusától és a szekrény ajtópaneljei közötti rész méretétől függ. Általánosságban a szekrényajtók között 3 mm függőleges hézagnak kell lennie.
- Ha további szekrények is vannak, akkor a készülék ajtajának felső pereme kerüljön egy magasságba a szomszédos szekrények ajtajaival.
- A szekrényajtó legyen egy síkban, és befeszülés nélkül kell összeszerelni.

#### FIGYELEM

A túl nehéz szekrényajtó sérülésveszélyt jelent! Ha a szekrényajtó túl nehéz, akkor nem zárhatók ki a zsanérok sérülései és az ebből eredő működési problémák.  
▶ A szekrényajtó felszerelése előtt győződjön meg arról, hogy annak súlya nem lépi túl a megengedett értéket.

### 5.3 Szekrény előlapjának mérete

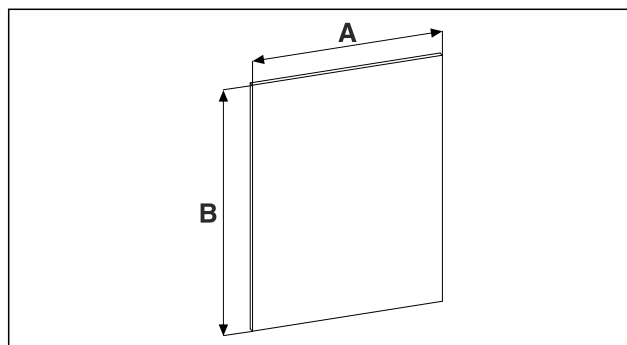


Fig. 3

Fülke magassága	.. 36..	.. 37..
A	595 mm	

Fülke magassága	.. 36..	.. 37..
<b>B</b>	minimum 717 mm, a maximális érték nem lehet alacsonyabb, mint a 150 cm <sup>2</sup> méretű szellőzési keresztmet-szet.	minimum 757 mm, a maximális érték nem lehet alacsonyabb, mint a 150 cm <sup>2</sup> méretű szellőzési keresztmet-szet.

A) A készülék típusmegjelölése

## 5.4 Szekrény előlapjának mérete, dekor ajtólap

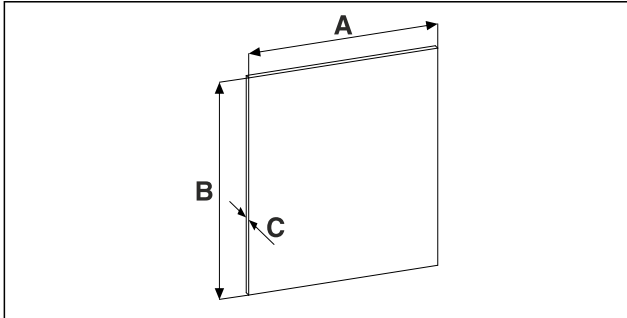


Fig. 4

Fülke magassága	.. 36..
<b>A</b>	585 mm
<b>B</b>	678 mm
<b>C</b>	maximum 4 mm

A) A készülék típusmegjelölése

## 5.5 Ütközés nélküli hézagméret beállítá-sa

Miután felszerelte a szekrény(ek) előlapját, ellenőriznie kell, hogy a szekrények előlapjai nem ütköznek-e egymásnak.

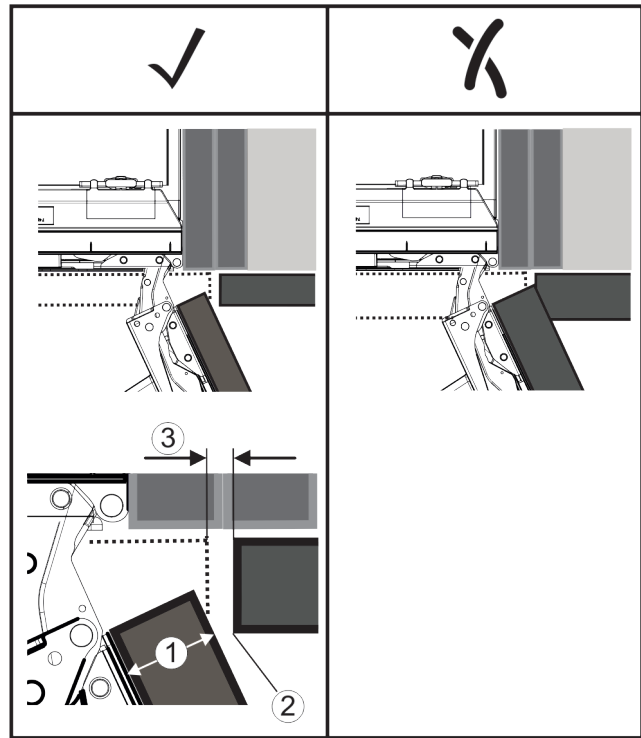


Fig. 5

(1) Előlap vastagsága (FD) (2) Él sugara (R) (3) Hézag mérete (S)

FD(1) (mm)	R (2) = 0 mm		R = 1,2 mm		R = 2 mm		R = 3 mm	
	G <sub>min</sub>	G <sub>max</sub>	G <sub>min</sub>	G <sub>max</sub>	G <sub>min</sub>	G <sub>max</sub>	G <sub>min</sub>	G <sub>max</sub>
16	0,3	0,9	0,1	0,4	0,1	0,2	0,1	0,2
19	0,7	2,4	0,3	1,9	0,23	3,25	0,1	0,8
20	2	4,3	1,5	3,6	1	3,1	0,6	2,7
22	3,5	6,3	3	5,6	2,6	5,3	2,1	4,6
24	5,5	8,3	5	7,8	4,5	7,4	4	6,9
26	7,6	10,7	7	10,3	6,6	9,9	6,2	9,4

Fig. 6 Hézagméret határértékeinek táblázata

G<sub>min</sub> = a hézagméret alsó határértékének tartománya mm egységben

G<sub>max</sub> = a hézagméret felső határértékének tartománya mm egységben

### Megjegyzés

Korrektívó végrehajtásakor mindig ügyeljen arra, hogy a szekrény előlapja illeszkedjen az előlapok általános kiné-zetéhez.

### Ellenőrizze, nem fordulhat-e elő ütközés, és végezze el a megfelelő korrekciókat:

- ▶ Határozza meg az előlap vastagságát és az él sugarát.
- ▶ Olvassa le a hézagméret határértékének tartományát a táblázatból Fig. 6 Ő.
- ▶ Vesse össze a hézagméretet a táblázatban szereplő érté-kekkel.
- ▶ A hézagméret kiértékelése alapján hajtsa végre az alábbi műveletek valamelyikét.

Hézag mérete	Leírás
$S > G_{max}$	Ha a hézag mérete nagyobb, mint a két határérték, nem kell korrekciót végeznie.
$S < G_{min}$	Ha a hézag mérete a határértékek alatti, növelnie kell a hézagméretet. További lehe-tőségként növelni lehet az él sugarát is.
$G_{min} \leq S \leq G_{max}$	Ha a hézag mérete a két határérték közé esik, pontosan kell dolgoznia. Ilyen esetben hamar ütközésre kerülhet sor.

# A készülék szállítása

## 6 A készülék szállítása

Tároláskor vegye figyelembe a következőket:

- ▶ A készüléket állítva szállítsa.
- ▶ A készüléket két személy segítségével szállítsa.

**Az első üzembe helyezéskor:**

- ▶ A készüléket becsomagolva szállítsa.

**Az első üzembe helyezést követő szállításkor (pl. költö-zéskor vagy tisztításkor):**

- ▶ Úrítse le a készüléket.
- ▶ Biztosítsa az ajtót a véletlen kinyílás ellen.

## 7 A készülék kicsomagolása

### FIGYELEM

A padló megsérülhet!

- ▶ A készülék kicsomagolásának eltávolítása előtt védelmi célből takarja le a padlót.

Ha a berendezés sérült, forduljon a szállítóhoz, még mielőtt csatlakoztatná a berendezést.

- ▶ Ellenőrizze, hogy a készülék vagy csomagolása nem sérült-e meg szállítás közben. Jelentse haladéktalanul a szállítványozónak, ha bármilyen károsodást tapasztal.
- ▶ Távolítsa el minden olyan anyagot a készülék hátuljáról, illetve oldalsó falairól, amelyek az előírás szerinti felállítást, illetve szellőzést és elszívást akadályozhatják.
- ▶ Távolítsa el az összes védőfóliát a készülékről. Ne használjon hegyes vagy éles tárgyakat!

## 8 Csomagolóanyag kezelése hulladékként



### FIGYELMEZTETÉS

A csomagolóanyag és a fóliák fulladásveszélyt jelentenek!

- ▶ Ne hagyja, hogy gyerekek játszanak a csomagolóanyaggal.

A csomagolás újrahasznosított anyagokból készült:

- Hullámlemez/kartonpapír
  - Habosított polisztirolból készült alkatrészek
  - Polietilén fóliák és tasakok
  - Polipropilénből készült átkötőszalagok
  - Szögelt fakeret polietilén lappal\*
- ▶ A csomagolóanyagot vigye egy hivatalos gyűjtőhelyre.

## 9 Az ajtó záródási irányának cseréje

### 9.1 Biztonsági utasítások



### FIGYELMEZTETÉS

Sérülést okozhat, ha szakszerűtlenül cseréli ki az ajtóütközőt!

- ▶ Az ajtóütközőt szakemberrel cseréltesse ki.



### FIGYELMEZTETÉS

Sérülésveszély és anyagi károk az ajtó súlya miatt!

- ▶ Az ajtóütközőt csak akkor cserélje, ha Ön képes dolgozni 15 kg súllyal.
- ▶ Az ajtóütközőt két ember cserélje.

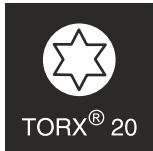
### FIGYELEM

Feszültség alatt álló alkatrészek!

Elektromos alkatrészek károsodása.

- ▶ Mielőtt végrehajtaná az ajtó nyitási irányának módosítását, húzza ki a hálózati csatlakozót.

### 9.2 Szerszám



### 9.3 Fedelek levétele

- ▶ Nyissa ki az ajtót.

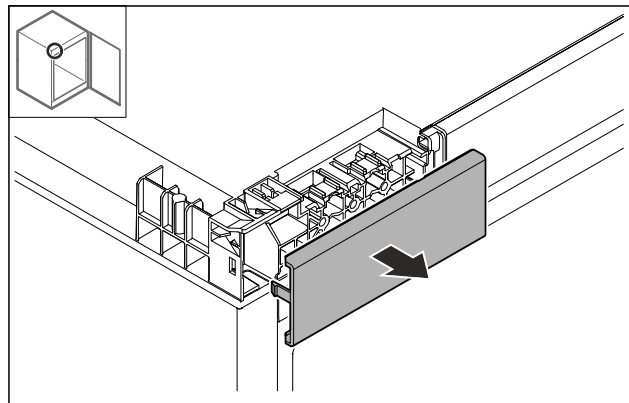


Fig. 7

- ▶ Vegye le a fedelet.

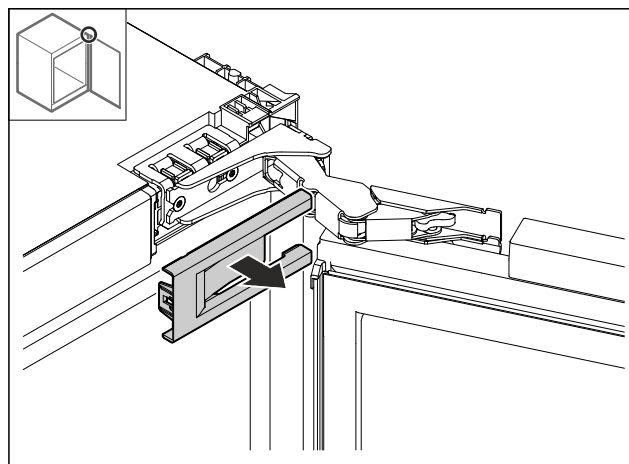


Fig. 8

- ▶ Vegye le a fedelet.

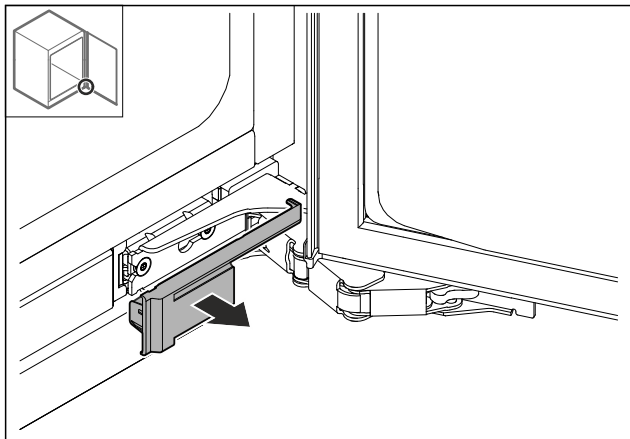


Fig. 9

- ▶ Vegye le a fedelet.

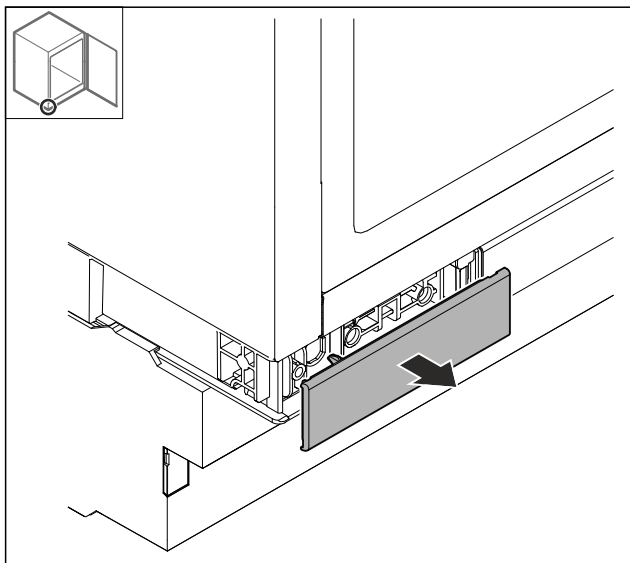


Fig. 10

- ▶ Vegye le a fedelet.

## 9.4 Záráscsillapító leszerelése\*

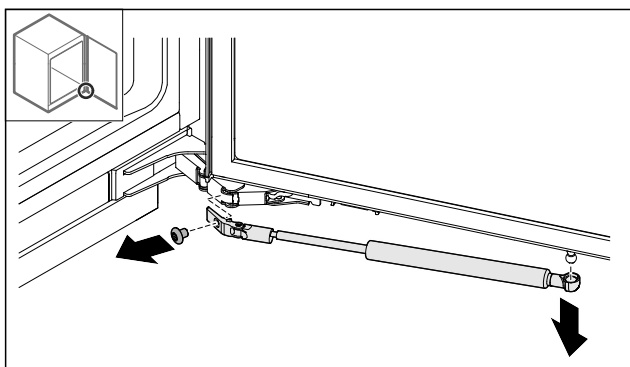


Fig. 11

- ▶ Távolítsa el a csavart.
- ▶ Lefelé húzza le a záráscsillapítót.

## 9.5 Ajtó levétele

### FIGYELEM

Ha az ajtó kiesik, az sérülést okozhat!

- ▶ Tartsa erősen az ajtót.

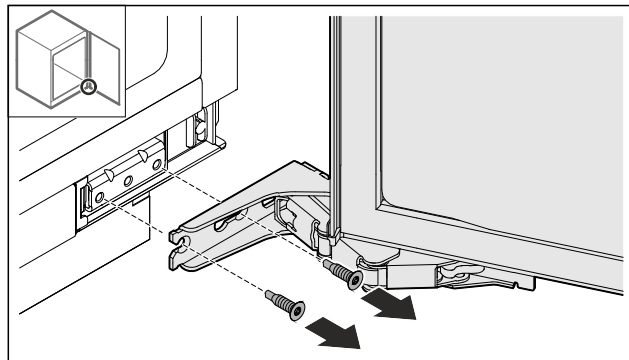


Fig. 12

- ▶ Távolítsa el a csavarokat.

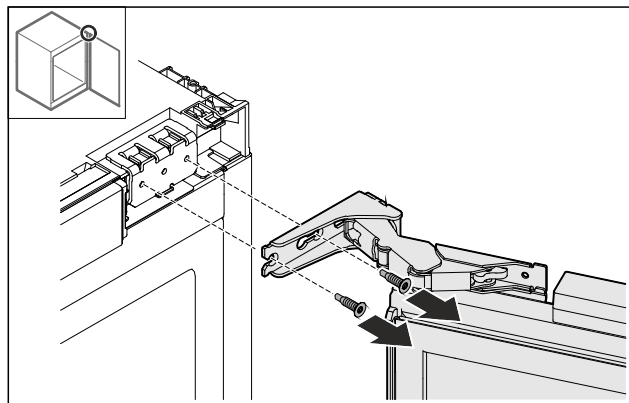


Fig. 13

- ▶ Távolítsa el a csavarokat.
- ▶ Vegye le az ajtót.
- ▶ Helyezze az ajtót puha alagra.

## 9.6 Zsanérok leszerelése

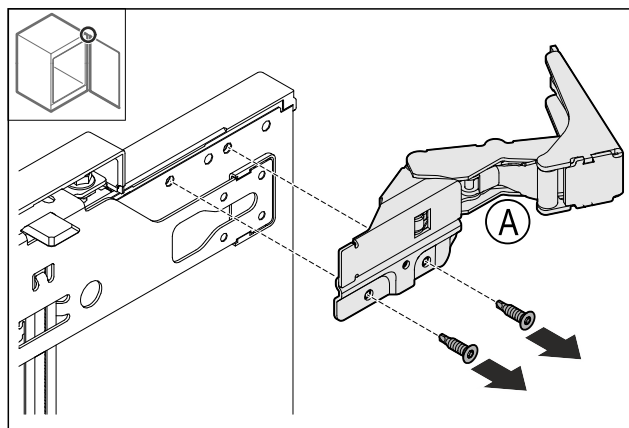


Fig. 14

- ▶ Távolítsa el a csavarokat.

# Az ajtó záródási irányának cseréje

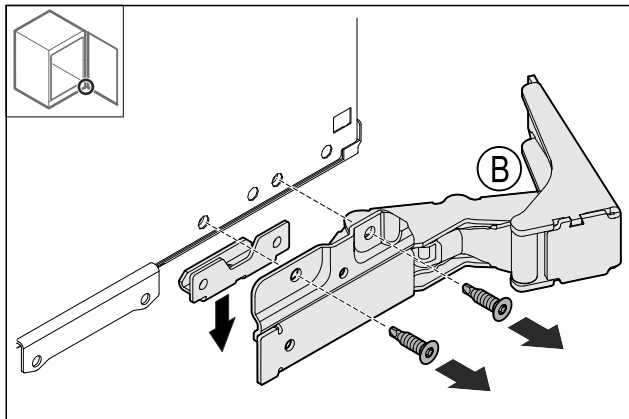


Fig. 15

- Távolítsa el a csavarokat.

## 9.7 Rögzítőidom áthelyezése

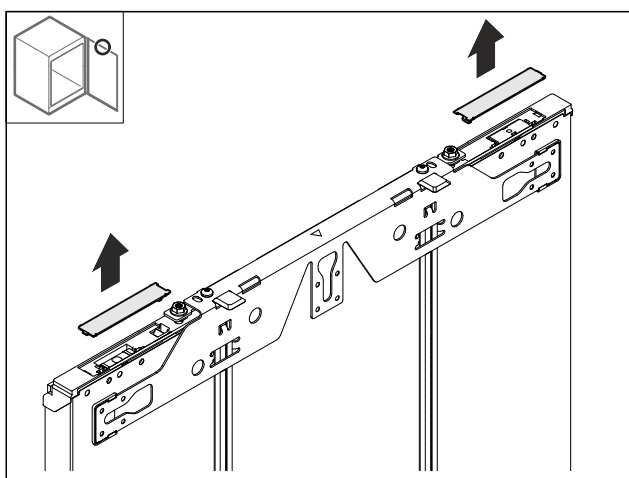


Fig. 16

- Szerelje le a fedelet.

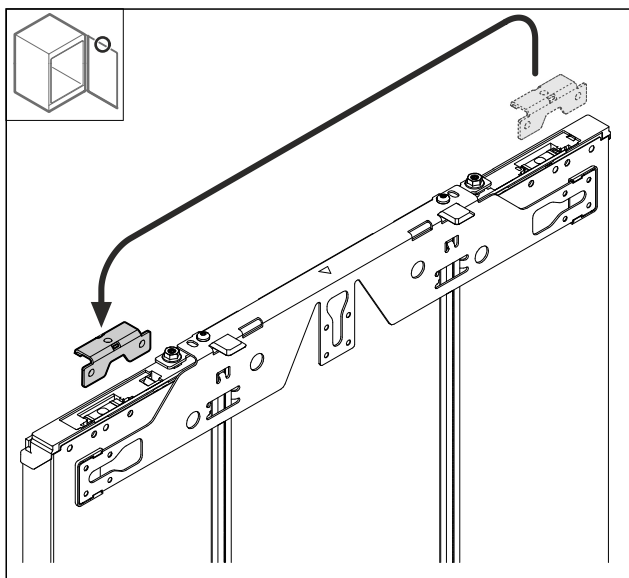


Fig. 17

- Helyezze át az idomot.

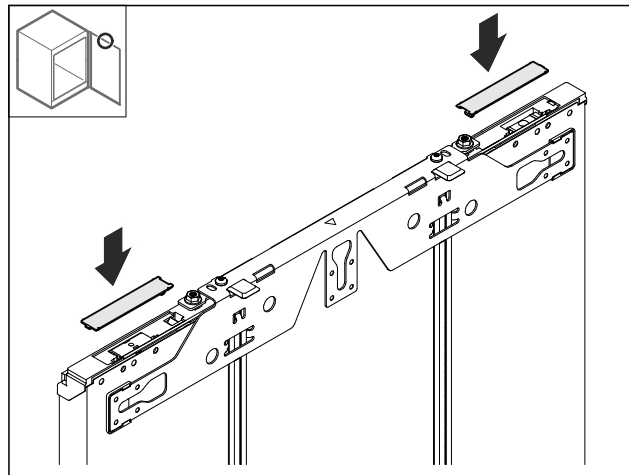


Fig. 18

- Szerelje fel a fedelet.

## 9.8 Golyós rögzítőcsap áthelyezése\*

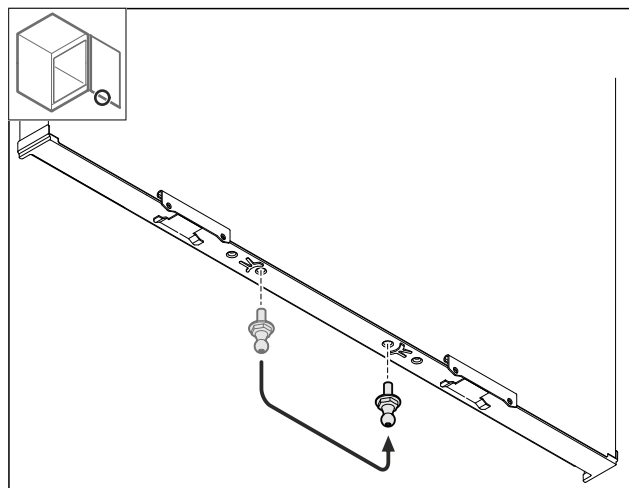


Fig. 19

- Helyezze át a golyós rögzítőcsapot.

## 9.9 Zsanérok felszerelése

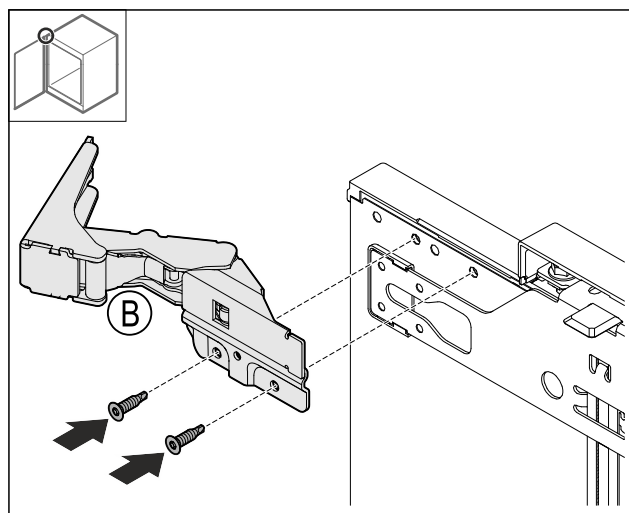


Fig. 20

- Csavarozza fel a zsanért.



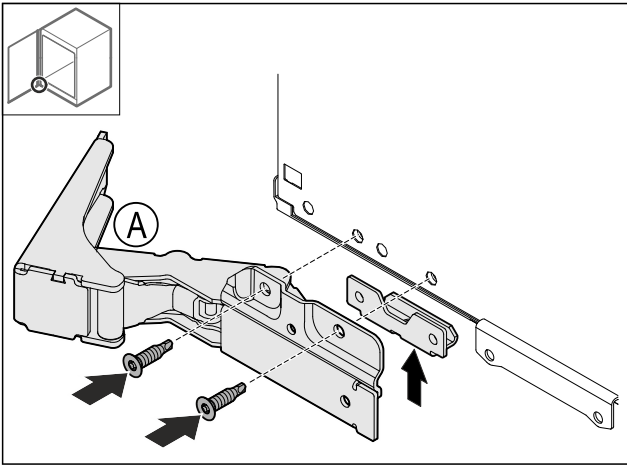


Fig. 21

► Csavarozza fel a zsanért.

## 9.10 Felső idom áthelyezése

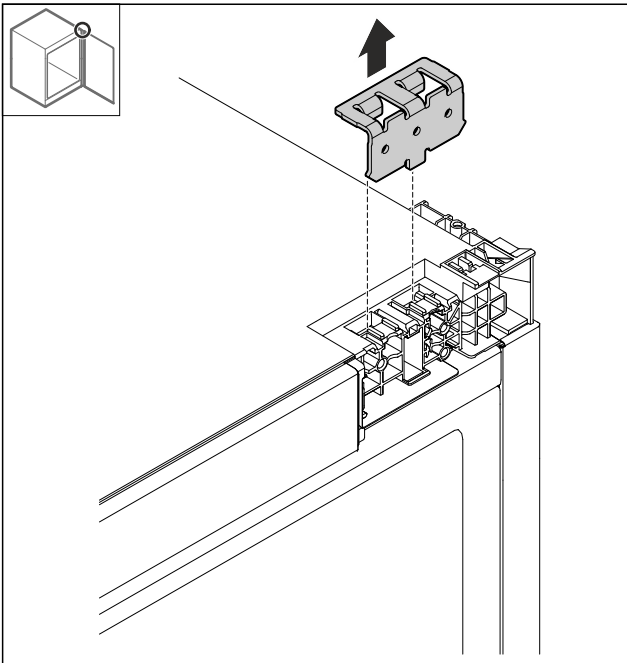


Fig. 22

► Távolítsa el az idomot.

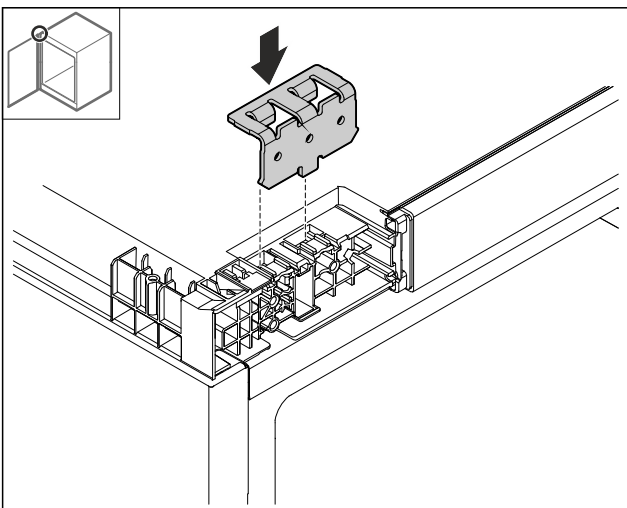


Fig. 23

► Helyezze be az idomot.

## 9.11 Alsó idom áthelyezése

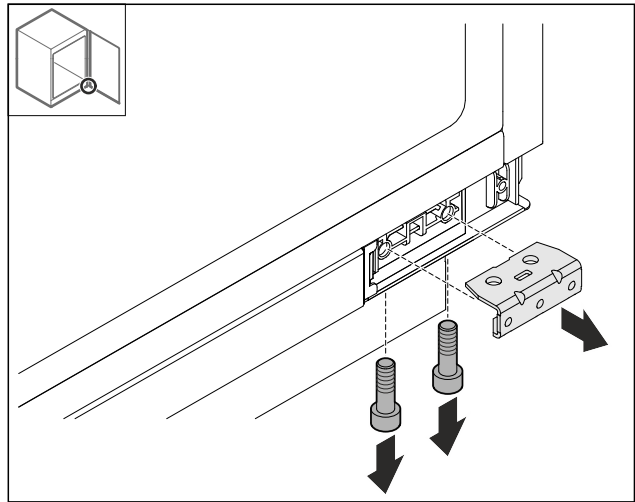


Fig. 24

► Szerelje le az idomot.

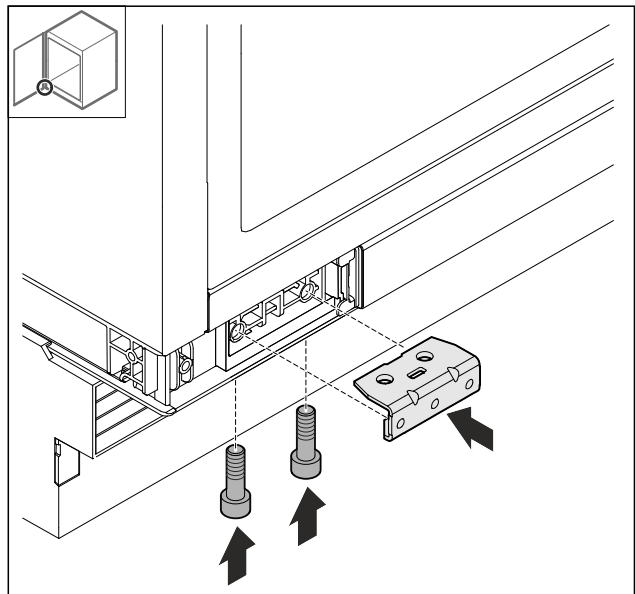


Fig. 25

► Szerelje fel az idomot.

## 9.12 Alsó tartó áthelyezése

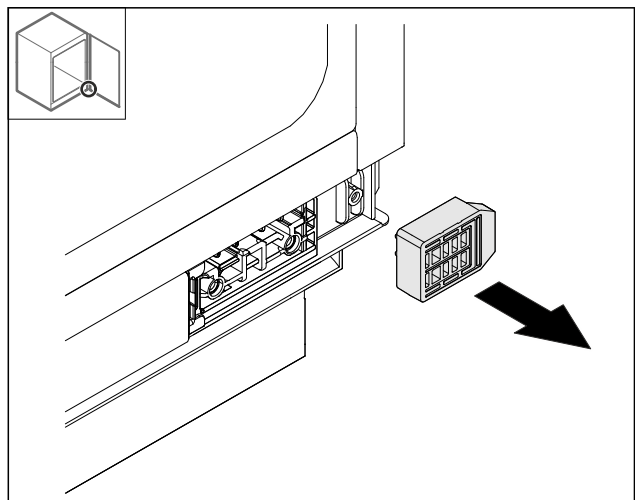


Fig. 26

► Távolítsa el a tartót.

# Az ajtó záródási irányának cseréje

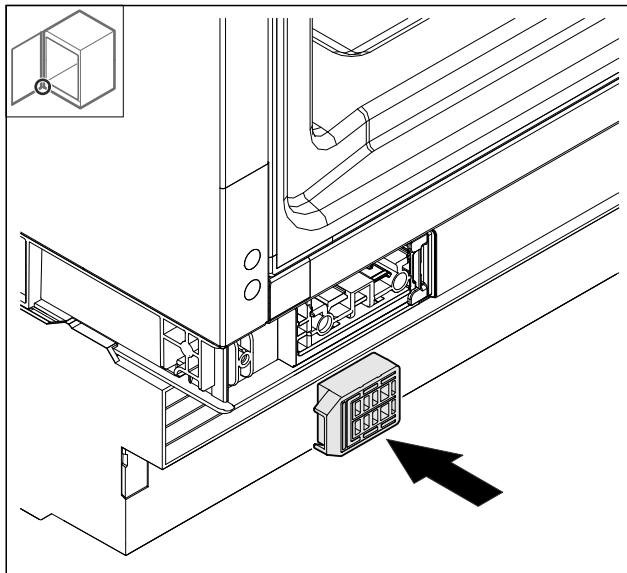


Fig. 27

- ▶ Helyezze be a tartót.

## 9.13 Ajtó felszerelése

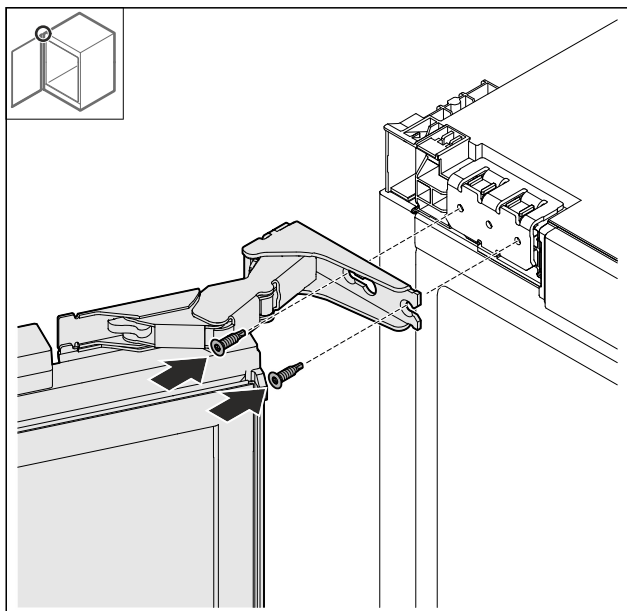


Fig. 28

- ▶ Csavarozza a helyére az ajtót fölül.

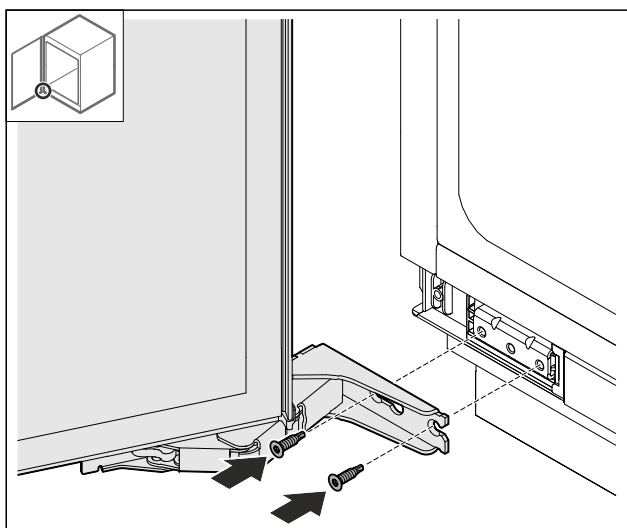


Fig. 29

- ▶ Csavarozza a helyére az ajtót alul.

## 9.14 Záráscsillapító felszerelése\*

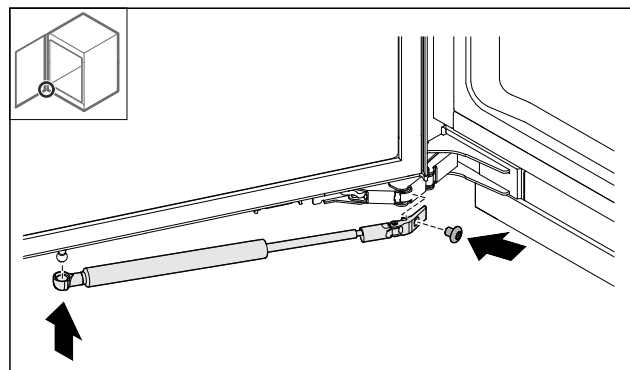


Fig. 30

- ▶ A záráscsillapítót pattintsa rá a golyós rögzítőcsapra.
- ▶ Csavarozza fel a záráscsillapítót.

## 9.15 Fedelek felhelyezése

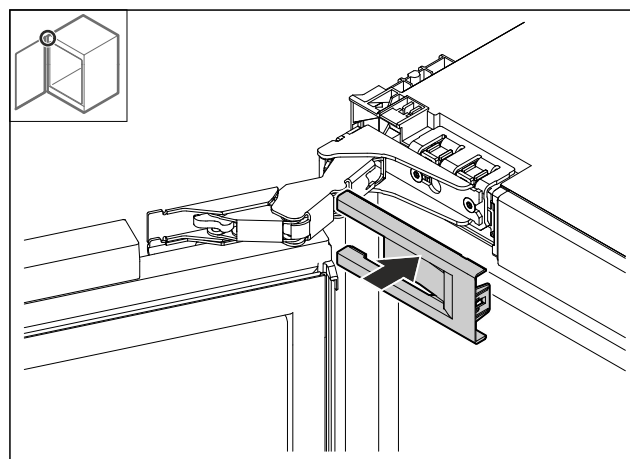


Fig. 31

- ▶ Helyezze fel a fedelet.

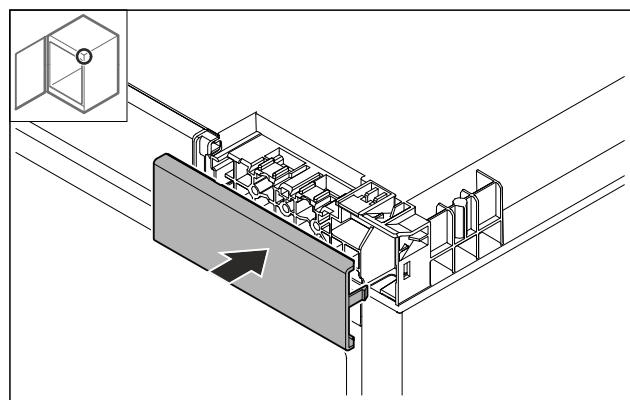


Fig. 32

- ▶ Helyezze fel a fedelet.

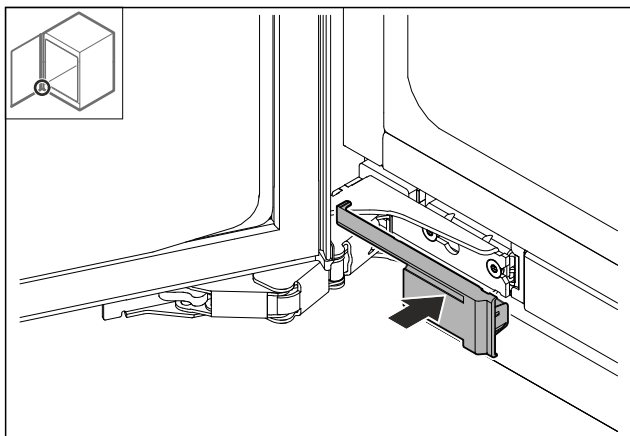


Fig. 33

- ▶ Helyezze fel a fedelet.

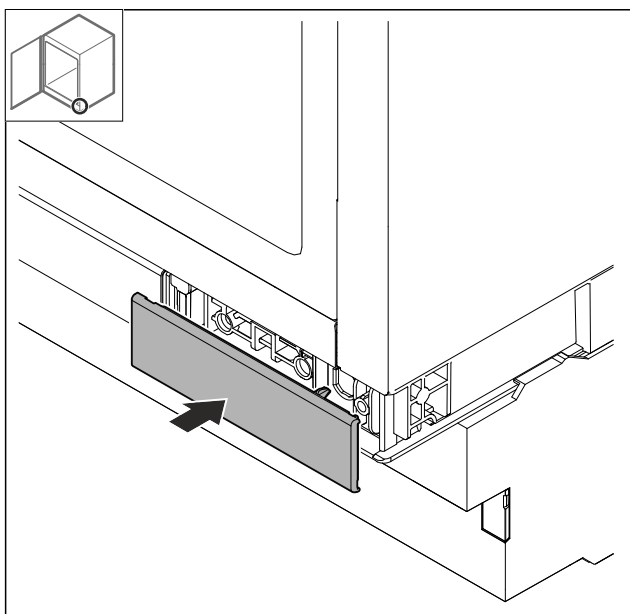


Fig. 34

- ▶ Helyezze fel a fedelet.

## 10 Beépítés a fülkébe

### 10.1 Szerszám

Győződjön meg arról, hogy a következő szerszámokat előkészítette:

- Torx® 20
- Lapos csavarhúzó
- Mérőszalag
- Ceruza
- Zsinór
- Vízmérték

#### Oldalsó rögzítés

- Beszerelés kemény, például gránit munkalap alá.
- A készülék teljesen kicsavart lábbal sem érheti el a konyhai munkalap magasságát.
- Követelmény: A bútor oldallapján csavarral rögzíthető.

#### Fedőlap rögzítése

- A készülék teljesen kicsavart lábbal kissé befeszül a konyhai munkalap alá.
- Nincs gránitlap.

### 10.2 A készülék előkészítése

#### Megjegyzés

Az ajtó záródási iránya csak akkor cserélhető fel, ha felfelé elegendő hely áll rendelkezésre ahhoz, hogy a zsanérrögzítő elemet ki lehessen húzni, és fel lehessen szerelni a másik oldalra. Ez a fülkébe történő beszerelés után általában már nem lehetséges.

- ▶ Az ajtó záródási irányának cseréjét még azelőtt végezze el, hogy beszerelné a készüléket a fülkébe.

- ▶ Dugja be a hálózati csatlakozóvezeték csatlakozóját a készülék hátoldalán található csatlakozódugóba. Ügyeljen arra, hogy a készülék csatlakozójata szilárdan legyen rögzítve.

- ▶ Vezesse a hálózati csatlakozódugót egy zsinór segítségével egy szabadon hozzáférhető csatlakozóaljzathoz.

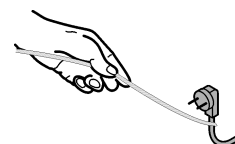


Fig. 35

#### FIGYELEM

Ha eltolja a készüléket, fennáll a veszély, hogy kár esik benne!

Ha eltolja a készüléket, kárt tehet vele a padlóban, vagy letörhetnek a készülék állítható lábai.

Mielőtt eltolná:

- ▶ Csavarja be teljesen az állítható lábakat.
- ▶ Helyezzen egy-egy kartoncsíkot (pl. a csomagolásból) kb. 100 mm x 600 mm vastagságban az állítható lábak alá.

Amikor eltolja:

- ▶ Óvatosan tolja el a készüléket.
- ▶ Ha egyenetlen a padló: Óvatosan emelje meg a készüléket.

Miután eltolta:

- ▶ Távolítsa el a kartoncsíkokat.

### 10.3 Fedőlap rögzítése

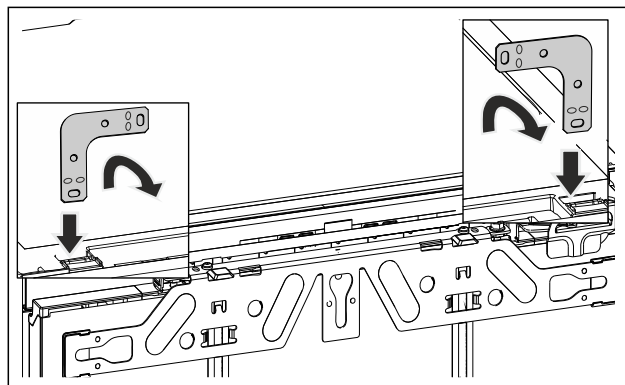


Fig. 36 Példaként szolgáló ábrázolás

- ▶ Dugja a tartódíszet a készülék fedelén található felvevő nyílásba, és hajlítsa előre.



#### FIGYELMEZTETÉS

A rövidzárlat tűzveszélyt okozhat!

- ▶ Amikor betolja a készüléket a fülkébe: Ne törje meg, ne csipje be és ne sértse meg a hálózati csatlakozóvezetékét.

- ▶ Ne működtesse a készüléket hibás hálózati csatlakozóvezetékkel.

- ▶ Tolja be a készüléket a fülkéjébe, és igazítsa a helyére, ehhez lásd a (lásd 10.5 A készülék beigazítása) pontot.

# Beépítés a fülkébe

## 10.4 Oldalsó rögzítés:

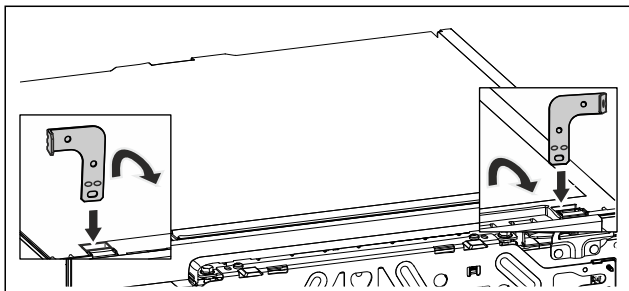


Fig. 37 Példaként szolgáló ábrázolás

- ▶ A két tartóidomot felszerelés előtt hajtsa meg az egyik végén. Az egyenes oldalát akassza be a készülék fedelén található felvevőnyílásba, és fordítsa el előrefelé.



### FIGYELMEZTETÉS

A rövidzárlat tűzveszélyt okozhat!

- ▶ Amikor betolja a készüléket a fülkébe: Ne törje meg, ne csipje be és ne sértse meg a hálózati csatlakozóvezetéket.
- ▶ Ne működtesse a készüléket hibás hálózati csatlakozóvezetékkel.

- ▶ Tolja be a készüléket a fülkéjébe, és igazítsa a helyére, ehhez lásd a (lásd 10.5 A készülék beigazítása) pontot.

## 10.5 A készülék beigazítása

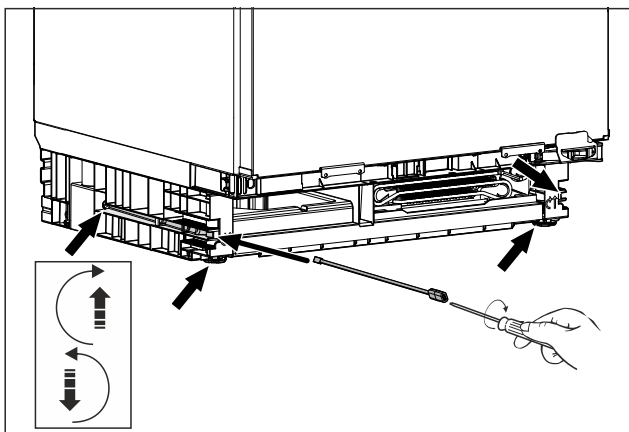


Fig. 38 Példaként szolgáló ábrázolás

- ▶ Csavarja ki az állítható lábakat egészen a munkalap alá.
- ▶ A készüléket vízmérték segítségével állítsa egyenesbe.

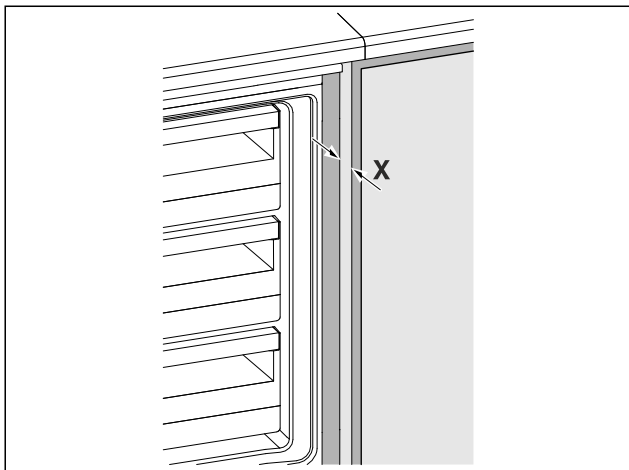


Fig. 39 Példaként szolgáló ábrázolás

- ▶ A szekrény oldalfala és a készülék teste közötti távolság mindkét oldalon  $X = 41,5$  mm.
- ▶ Ha a szekrénynek nincs oldalfala, akkor a munkalaphoz igazodjon.
- ▶ **Ajtóütköző elemekkel (gumigombokkal, tömítőszegéllyel stb.) rendelkező szekrényeknél:**
  - ▶ Vonja ki a felépítmény méretét (az ajtó vasalati elemeinek mélységét) a 41,5 mm beépítési mélységből.
  - ▶ Tekerje ki teljesen az állítható lábakat váltott oldalanként. Az állítási tartomány legfeljebb 60 mm.
- ▶ A készülék egyenesen áll
- ▶ A készüléknek a padló és a munkafelület között a rekeszben kissé meg kell szorulnia.

## 10.6 Lábazat felszerelése

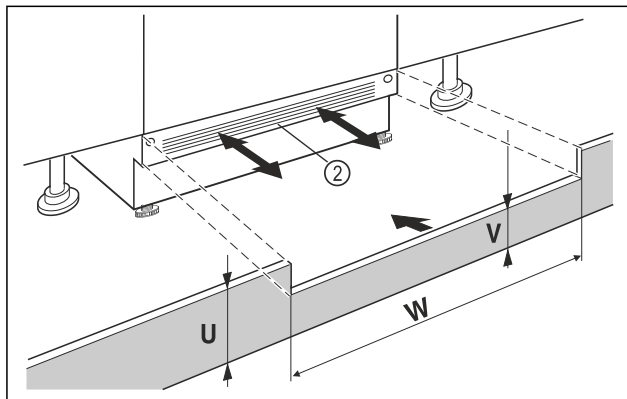


Fig. 40 Példaként szolgáló ábrázolás

- ▶ Helyezze fel a készülék lábazati takarólemezét Fig. 40 (2), de még ne rögzítse.
- ▶ A szekrényajtó és a szekrény lábazati takarólemezének beállítása ellenőrzéshez
- ▶ Ha látható a lábazati takarólemez Fig. 40 (2), akkor annyira húzza előre, hogy a szellőzőrács elülső széle és a szekrény lábazati lemeze egy síkba kerüljön.
- vagy-
- ▶ Ha a lábazati takarólemez Fig. 40 (2) el van fedve, akkor tolja teljesen hátra.
- ▶ Ügyeljen arra, hogy a szellőzőnyílások teljesen szabadok legyenek: Szükség esetén vágja méretre a szekrény lábazati takarólemezének Fig. 40 (U) magasságát!
- ▶ Igazítsa be a kiálló rész magasságát Fig. 40 (V) a fülke szélében Fig. 40 (W) a készülék lábazati takarólemeze Fig. 40 (2) alatt.

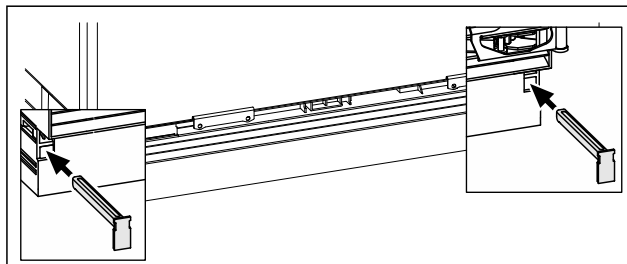


Fig. 41 Példaként szolgáló ábrázolás

- ▶ Készülék lábazati takarólemezének rögzítése: Helyezze be a csapokat, közben tartsa meg a lábazati takarólemezét.
- ▶ Rögzítse a szekrény lábazati takarólemezét.

## 10.7 Készülék rögzítse a fülkében

Fedőlap rögzítése:

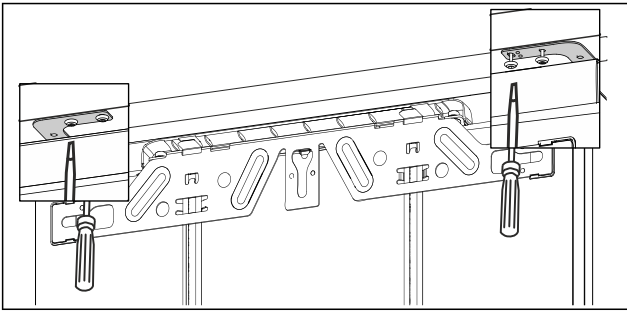


Fig. 42 Példaként szolgáló ábrázolás

- ▶ A munkalap alatti rögzítéshez csavarozza fel a két rögzítőidomot a munkalap alá két-két csavarral.

## Oldalsó rögzítés:

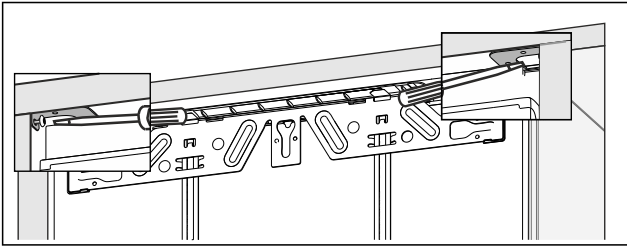


Fig. 43 Példaként szolgáló ábrázolás

- ▶ Oldalsó rögzítéshez csavarozza fel a rögzítőidomot egy-egy csavarral a fülke oldalfalára, jobbról és balról.

## 11 A szekrényajtók felszerelése

- ▶ A kilincs felszerelése a bútorajtóra

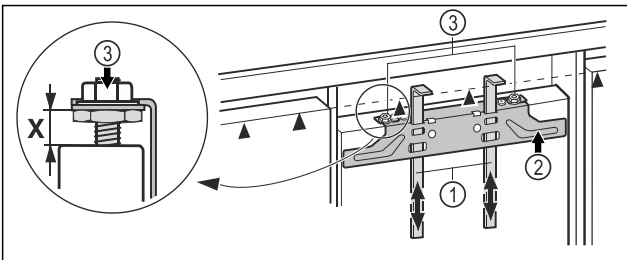


Fig. 44

- ▶ Ellenőrizze az  $X = 8 \text{ mm}$  méret előzetes beállítását. (A készülék ajtaja és a kereszttartó alsó éle közötti távolság)
- ▶ Csúsztassa fel a szerelési segédeszközöket Fig. 44 (1) a szekrényajtó magasságába. A szerelési segédeszköz ▲ alsó éle = a felszerelendő szekrényajtó felső éle.
- ▶ Csavarozza le a rögzítő kereszttartót Fig. 44 (2) az ellenanyák Fig. 44 (3) felett.

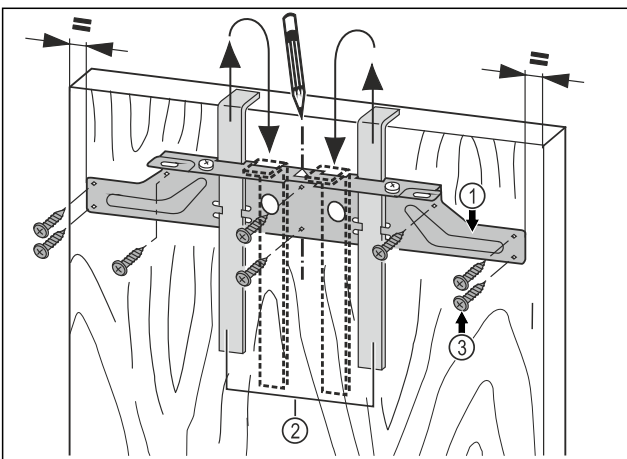


Fig. 45

- ▶ Akassza a rögzítő kereszttartót Fig. 45 (1) a szerelési segédeszközökkel Fig. 45 (2) a szekrényajtó belső oldalára.
- ▶ Igazítsa a rögzítő kereszttartót Fig. 45 (1) az ajtó közepére.
- ▶ A külső élhez mért távolság jobbra és balra legyen egyenlő.

### Farostlemezről készült ajtóknál:

- ▶ Csavarozza fel a rögzítő kereszttartót Fig. 45 (1) legalább 6 csavarral Fig. 45 (3).

### Kazettás ajtóknál:

- ▶ Csavarozza fel a rögzítő kereszttartót Fig. 45 (1) 4 csavarral Fig. 45 (3) a szegélynél.
- ▶ Húzza ki felfelé a szerelési segédeszközöket Fig. 45 (2), és csúsztassa be őket elforgatva a mellettük lévő nyílásokba.

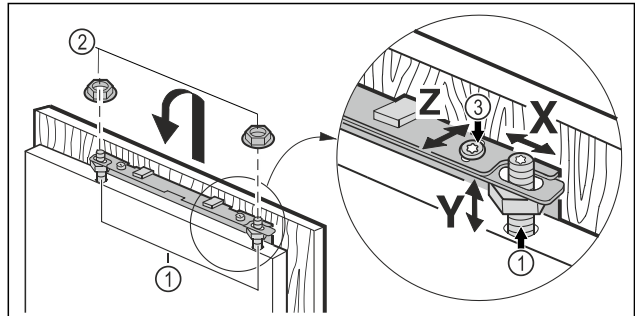


Fig. 46

- ▶ Akassza a szekrényajtót a beállító csapszegekre Fig. 46 (1), és lazán tekerje fel az ellenanyákat Fig. 46 (2) a beállító csapszegekre.
- ▶ Csukja be az ajtót.
- ▶ Ellenőrizze az ajtó szomszédos szekrényajtóktól való távolságát.
- ▶ Igazítsa be a szekrényajtót oldalirányban: Tolja el a szekrényajtót X irányba.
- ▶ Igazítsa be a szekrényajtó Y magasságát és oldalirányú dőlését: Szabályozza be a beállító csapszeget Fig. 46 (1) csavarhúzóval.
- ▶ A szekrényajtó egy vonalban áll a környező előlapokkal, és illeszkedik hozzájuk.
- ▶ Húzza meg az ellenanyákat Fig. 46 (3).

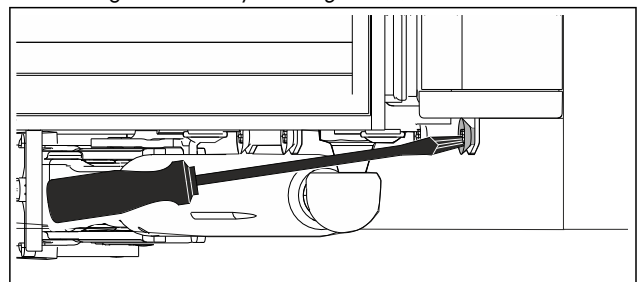


Fig. 47

- ▶ Csavarozza össze a szekrényajtót a készülék ajtajával.
- ▶ Fúrja ki előre a rögzítőfuratokat a szekrényajtón (esetleg egy árral jelölje ki).
- ▶ Csavarozza fel a készülék ajtaját a szekrényajtóra a csavarokkal a rögzítőidomokon keresztül.

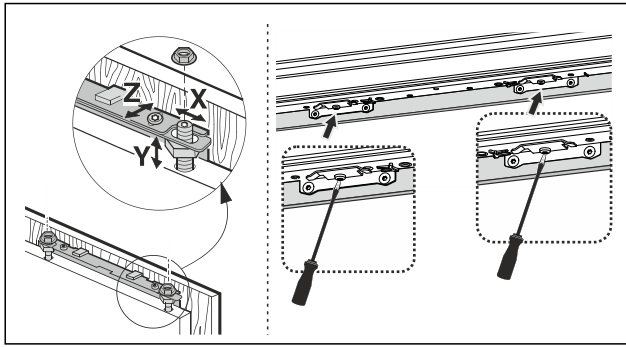


Fig. 48

- ▶ Igazítsa be a szekrényajtót **Z** mélységben: oldja ki a csavarokat az ajtó alján és tetején, és tolja a helyére az ajtót.
- ▶ Ahhoz, hogy jobban hozzáférjen az ajtó alján lévő csavarhoz, nyissa ki az ajtót kb. 45°-ban.
- ▶ A gumigombok és tömítőszegélyek ne ütközzenek fel - ez fontos a működés szempontjából!
- ▶ A szekrényajtó és a szekrénytest között állítson be 2 mm méretű légrést.

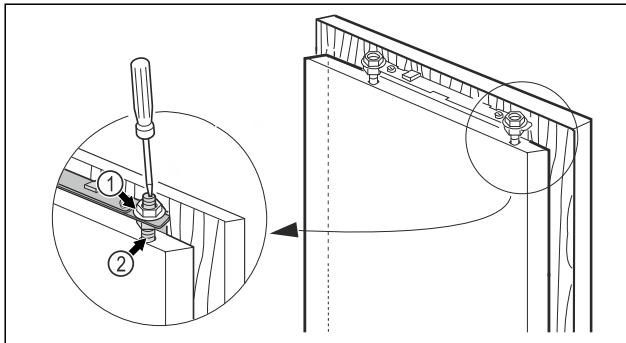
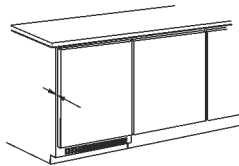


Fig. 49

- ▶ Ellenőrizze az ajtó elhelyezkedését, esetleg igazítsa meg.
- ▶ Húzza meg szorosan az összes csavart.
- ▶ Húzza meg az ellenanyákat Fig. 49 (1) 13-as villáskulccsal, közben tartson ellent a beállító csapszegeken Fig. 49 (2) csavarhúzóval.

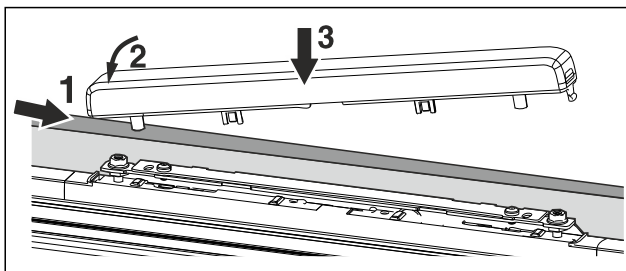


Fig. 50

- ▶ Helyezze fel és pattintsa be a felső fedelet.

## 12 A készülék csatlakoztatása az áramellátáshoz



### FIGYELMEZTETÉS

A sérült készülék vagy hálózati csatlakozóvezeték által okozott áramütés vagy sérülés veszélye!

Életveszély és vágási sérülések. Ha a szállítás során megsérült a készülék vagy a hálózati csatlakozóvezeték, akkor Ön halálos áramütést szenvedhet. Ezenkívül a készülék házának sérült részeinél meg is vághatja magát.

- ▶ A szállítás után ellenőrizze a készüléket és a hálózati csatlakozóvezetékét, hogy nem sérültek-e.
- ▶ Semmiképpen ne helyezze üzembe a készüléket, ha a készülék vagy a hálózati csatlakozóvezeték sérült.
- ▶ Lépjen kapcsolatba a vevőszolgálattal.

A készüléket a külön szállított hálózati csatlakozóvezetékkel lehet az elektromos hálózathoz csatlakoztatni. A hálózati csatlakozóvezeték az egyik végén hűtőkészülék-persellyel, a másik végén pedig egy hálózati dugással rendelkezik.

Győződjön meg arról, hogy a következő előfeltételek teljesülnek:

- A készülék és a hálózati csatlakozóvezeték sértetlen.
- A készüléket előírászerűen szerelték be. (lásd 10 Beépítés a fülkébe)
- Az elektromos csatlakoztatásra vonatkozó előírásokat betartották. (lásd 2 Telepítési feltételek)
- Az előírászerű csatlakoztatás méreteit megismerték és betartották.
- A hálózati feszültség és a frekvencia megfelel a típus-táblán lévő adatoknak.
- Az aljzat előírászerűen van földelve és elektromosan biztosítva van.
- A biztosíték kioldási árama 10 A és 16 A között van.

### FIGYELEM

A szakszerűtlen üzemeltetés miatt fennáll a károsodás veszélye!

A készülék elektromos komponenseinek károsodása.

- ▶ Kizárólag a tartozékként mellékelte hálózati csatlakozóvezetékét használja.

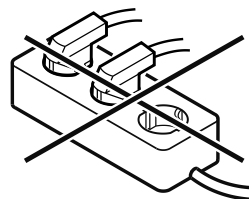


### FIGYELMEZTETÉS

A szakszerűtlen csatlakoztatás tűzveszélyt okozhat! Égési sérülések.

A készülék károsodhat.

- ▶ Ne használjon hosszabbító kábelt.
- ▶ Ne használjon elosztólécet.



### FIGYELEM

A szakszerűtlen csatlakoztatás anyagi károk veszélyét okozza!

A készülék károsodhat.

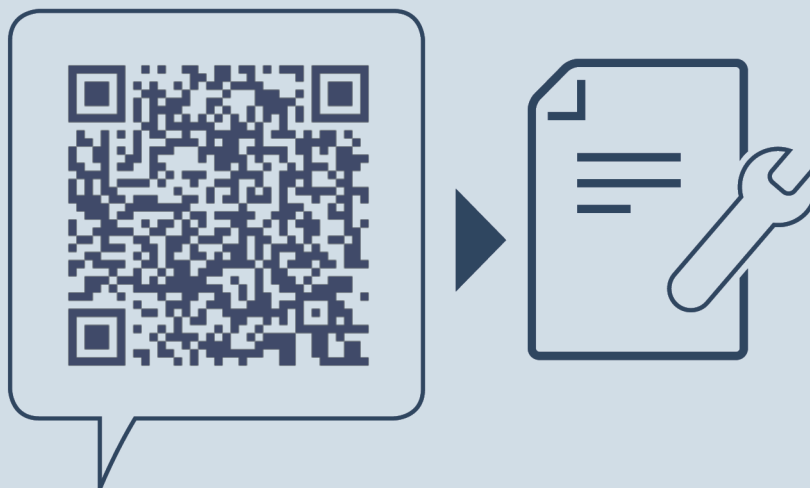
- ▶ A készüléket ne csatlakoztassa szigetüzemű inverterre, pl. napelemes berendezésre vagy benzines áramfejlesztőre.

- ▶ Csatlakoztassa a hálózati csatlakozóvezetékét a feszültségellátáshoz.

## A készülék csatlakoztatása az áramellátáshoz

---

- ▷ Ha 60 másodpercen belül nem végez semmilyen műveletet: A készenlét ikon elhalványul vagy eltűnik.\*
- ▷ A készülék csatlakoztatva van. Az első üzembe helyezésről lásd a következő fejezetet vagy a használati útmutatót.



[home.liebherr.com/fridge-manuals](https://home.liebherr.com/fridge-manuals)

**HU** aláépíthető hűtő- és fagyasztókészülékek

Kiadás dátuma: 20241122

**Cikkszám - index: 7083764-00**

Liebherr-Hausgeräte GmbH  
Memminger Straße 77-79  
88416 Ochsenhausen  
Deutschland