



Bruksanvisning

Quality, Design and Innovation


















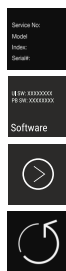
home.liebherr.com/fridge-manuals



LIEBHERR


Innehåll

1	Snabbguide	3	Produktinformation.....	15
1.1	Leveransomfattning.....	3	Program.....	15
1.2	Översikt över skåp och utrustningar.....	3	Demoläge.....	15
1.3	SmartDevice.....	3	Återställa till fabriksinställningar.....	16
1.4	Användningsområde.....	4	Meddelanden.....	17
1.5	Konformitet.....	4	7.3.1 Överblick över varningar.....	17
1.6	SVHC-ämnen enligt REACH-förordningen.....	4	7.3.2 Avsluta varningar.....	17
1.7	EPREL-databas.....	4	7.3.3 Överblick över påminnelser.....	17
1.8	Reservdelar.....	4	8 Utrustning	17
2	Allmänna säkerhetsanvisningar	4	8.1 Fyrstjärnigt frysack*.....	17
3	Hur Touch & Swipe-displayen fungerar	6	8.2 Dörrfack.....	18
3.1	Navigering och symbolförklaring.....	6	8.3 Hyllor.....	20
3.2	Menyer.....	6	8.4 Delbar hylla.....	20
3.3	Viloläge.....	7	8.5 VarioSafe *.....	21
4	Idrifttagande	7	8.6 Plats för bakplåt*.....	23
4.1	Slå på skåpet (första driftsättningen).....	7	8.7 Utdragslådor.....	23
5	Lagring	7	8.8 Facklock till EasyFresh-lådan.....	24
5.1	Anvisningar om förvaring.....	7	8.9 Smörfack.....	25
5.2	Kyldel.....	7	8.10 Ägghylla.....	25
5.3	EasyFresh.....	8	8.11 Flaskhållare.....	25
5.4	****-frysack*.....	8	8.12 Islåda med lock*.....	26
5.5	Förvaringstider.....	8	9 Underhåll	26
6	Spara energi	8	9.1 Demontera/montera utdragssystem.....	26
7	Användning	8	9.2 Facklock till EasyFresh-lådan.....	26
7.1	Betjänings- och indikerings-element.....	8	9.3 Avfrosta skåpet.....	26
7.1.1	Statusindikering.....	8	9.4 Avfrosta frysacket manuellt*.....	27
7.1.2	Skärmsymboler.....	9	9.5 Rengör skåpet.....	27
7.2	Skåpets funktioner.....	9	10 Kundhjälp	27
7.2.1	Anvisningar angående skåpets funktioner.....	9	10.1 Tekniska data.....	27
	Starta och stänga av skåpet.....	9	10.2 Driftljud.....	28
	WiFi.....	9	10.3 Tekniska fel.....	28
	Temperatur.....	10	10.4 Kundtjänst.....	29
	Temperaturenhet.....	10	10.5 Typskylt.....	29
	C-Value*.....	11	11 Ta skåpet ur drift	29
	SuperCool.....	11	12 Avfallshantering	30
	PartyMode.....	11	12.1 Förbereda skåpet för avfallshantering.....	30
	HolidayMode.....	12	12.2 Avfallshandera skåpet på ett miljövänligt sätt.....	30
	SabbathMode.....	12		
	EnergySaver.....	13		
	CleaningMode.....	13		
	Display-ljusstyrka.....	14		
	Dörrlarm.....	14		
	Inmatningsspärr.....	14		
	Språk.....	15		



7.3	Meddelanden.....	17
7.3.1	Överblick över varningar.....	17
7.3.2	Avsluta varningar.....	17
7.3.3	Överblick över påminnelser.....	17
8	Utrustning	17
8.1	Fyrstjärnigt frysack*.....	17
8.2	Dörrfack.....	18
8.3	Hyllor.....	20
8.4	Delbar hylla.....	20
8.5	VarioSafe *.....	21
8.6	Plats för bakplåt*.....	23
8.7	Utdragslådor.....	23
8.8	Facklock till EasyFresh-lådan.....	24
8.9	Smörfack.....	25
8.10	Ägghylla.....	25
8.11	Flaskhållare.....	25
8.12	Islåda med lock*.....	26
9	Underhåll	26
9.1	Demontera/montera utdragssystem.....	26
9.2	Facklock till EasyFresh-lådan.....	26
9.3	Avfrosta skåpet.....	26
9.4	Avfrosta frysacket manuellt*.....	27
9.5	Rengör skåpet.....	27
10	Kundhjälp	27
10.1	Tekniska data.....	27
10.2	Driftljud.....	28
10.3	Tekniska fel.....	28
10.4	Kundtjänst.....	29
10.5	Typskylt.....	29
11	Ta skåpet ur drift	29
12	Avfallshantering	30
12.1	Förbereda skåpet för avfallshantering.....	30
12.2	Avfallshandera skåpet på ett miljövänligt sätt.....	30

Tillverkaren arbetar kontinuerligt med att vidareutveckla alla typer och modeller. Därför ber vi om förståelse för att vi måste förbehålla oss för ändringar av utformning, utrustning och teknik.

Symbol	Förklaring
	Läs bruksanvisningen Läs noga igenom denna bruksanvisning för att få information om alla fördelar med det nya skåpet.

1.2 Översikt över skåp och utrustningar

Symbol	Förklaring
	<p>Mer information på internet</p> <p>Den digitala bruksanvisningen med mer information samt bruksanvisningar på andra språk finns på internet och kan öppnas med QR-koden på bruksanvisningens framsida eller genom att du skriver in servicenumret på sidan home.liebherr.com/fridge-manuals.</p> <p>Servicenumret står på typsytleten:</p> <p>Fig. Illustrationen är ett exempel</p>
	<p>Kontrollera skåpet</p> <p>Kontrollera alla delar med avseende på transportskador. Kontakta återförsäljaren eller kundtjänsten om du har några klagomål.</p>
	<p>Avvikelser</p> <p>Bruksanvisningen gäller för flera modeller, avvikelser är möjliga. Avsnitt som bara gäller för speciella modeller är markerade med(*).</p>
	<p>Åtgärder som behöver vidtas och resultat av åtgärderna</p> <p>Åtgärder som behöver vidtas är markerade med en ►.</p> <p>Resultat av åtgärder är markerade med en ▷.</p>
	<p>Videor</p> <p>Videor om apparaterna finns på YouTube-kanalen Liebherr-Hausgeräte.</p>

Open source-licenser:

Skåpet har mjukvarukomponenter som använder sig av open source-licenser. Du kan hämta information om använda open source-licenser här: home.liebherr.com/open-source-licences

Bruksanvisningen gäller för:

IR..i 39..

1 Snabbguide

1.1 Leveransomfattning

Kontrollera alla dela avseende transportskador. Kontakta återförsäljaren eller kundservice vid problem. (se 10.4 Kundtjänst)

Leveransen består av följande delar:

- Inbyggnadsskåp
- Utrustning (beroende på modell)
- Monteringsmaterial (beroende på modell)
- "Quick Start Guide"
- "Installation Guide"
- Servicebroschyr

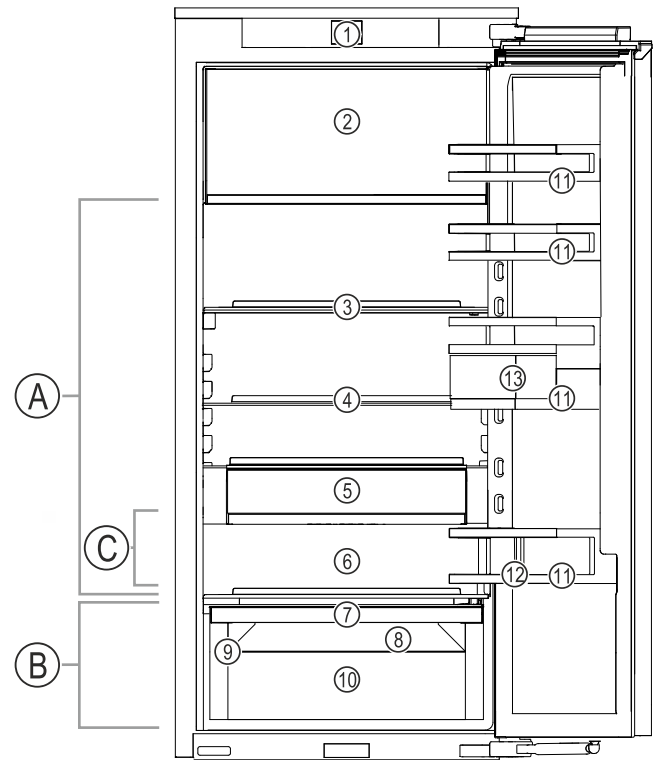


Fig. 1 Exempel

Temperaturområde

- (A) Kyladel (C) Kallaste zonen
(B) EasyFresh

Utrustning

- | | |
|-------------------------------|---------------------|
| (1) Manöverelement | (8) Avrinningshål |
| (2) 4-stjärnigt frysack* | (9) Typskylt |
| (3) Delbar hylla | (10) EasyFresh-låda |
| (4) Hylla | (11) Dörrfack |
| (5) VarioSafe* | (12) Flaskhållare |
| (6) Plats för bakplåt* | (13) VarioBoxar |
| (7) Lock till EasyFresh-lådan | |

Märk

- Vid leveransen är hyllor, lådor och korgar placerade för att ge bästa möjliga energieffektivitet. Det gör dock ingen skillnad för energiförbrukningen om du flyttar dem mellan olika avsedda konsoler, t.ex. hyllorna i kylskåpet.

1.3 SmartDevice

SmartDevice är anslutningslösningen för ditt kylskåp.

Om ditt skåp är SmartDevice-kompatibelt eller utformat för det kan du koppla ihop ditt skåp med WLAN på ett enkelt och snabbt sätt. Med SmartDevice-appen kan du använda ditt skåp från en mobilenhet. I SmartDevice-appen finns ytterligare funktioner och inställningsalternativ.

SmartDevice-kompatibelt skåp: Ditt skåp är SmartDevice-kompatibelt. Du måste hämta SmartDevice-appen för att kunna ansluta ditt skåp till WLAN.



Mer information smartdevice.liebherr.com om SmartDevice:

Allmänna säkerhetsanvisningar

Ladda ner Smart-Device-appen:



När du har installerat och konfigurerat SmartDevice kan du koppla ihop ditt skåp med ditt WLAN med hjälp av SmartDevice-appen och apparatfunktionen WLAN (se WiFi).

Märk

SmartDevice-funktionen är inte tillgänglig i följande länder: Ryssland, Belarus, Kazakstan.

1.4 Användningsområde

Avsedd användning

Skåpet är endast avsett för kylning av livsmedel i hem- och hushållsmiljö. Hit räknas t.ex. användningen

- i personalkök, frukostpensioner,
- Av gäster på lantställen, hotell, motell och andra typer av logi.
- Vid catering och liknande tjänster i grosshandeln.

Skåpet är inte avsett för infrysning av livsmedel.*

Alla annan användning är förbjuden.

Förutsägbar felanvändning

Följande användningar är uttryckligen förbjudna:

- Förvaring och kylning av mediciner, blodplasma, laborariepreparat eller liknande ämnen eller produkter enligt direktivet 2007/47/EG om medicintekniska produkter
- Användning i explosionsfarliga miljöer

En felaktig användning av skåpet kan medföra att förvarade varor skadas eller förstörs.

Klimatklasser

Skåpet är, beroende på klimatklass, avsett för användning i begränsad omgivningstemperatur. Gällande klimatklass är angiven på typskylten.

Märk

► För att garantera en felfri drift ska följande omgivningstemperaturer följas.

Klimatklass	För omgivningstemperatur
SN	10 °C till 32 °C
N	16 °C till 32 °C
ST	16 °C till 38 °C
T	16 °C till 43 °C

Klimatklass	För omgivningstemperatur
SN-ST	10 °C till 38 °C
SN-T	10 °C till 43 °C

1.5 Konformitet

Köldmediesystemet har genomgått täthetsprovning. I inbyggt tillstånd uppfyller apparaten de tillämpliga säkerhetsbestämmelserna och respektive riktlinjer.

För EU-marknaden: Apparaten motsvarar direktiv 2014/53/EU.

För GB-marknaden: Apparaten motsvarar Radio Equipment Regulations 2017 SI 2017 No. 1206.

Gå till den nedanstående webbadressen för att läsa den fullständiga texten till EU-försäkran om överensstämmelse: www.Liebherr.com

1.6 SVHC-ämnen enligt REACH-förordningen

Med nedanstående länk kan du ta reda på om din apparat innehåller SVHC-ämnen enligt REACH-förordningen: home.liebherr.com/de/deu/de/liebherr-erleben/nachhaltigkeit/umwelt/scip/scip.html

1.7 EPREL-databas

Fr.o.m. den 1 mars 2021 finns informationen om energimärkning och kraven på ekodesign i den europeiska produkt databasen (EPREL). Produktdatabasen hämtar du med länken <https://eprel.ec.europa.eu/>. Här behöver du ange modellbeteckning. Modellbeteckningen står på typskylten.

1.8 Reservdelar

Tillgången på reservdelar för funktionsdelar och förvaringsbara utrustningskomponenter är 15 år.

2 Allmänna säkerhetsanvisningar

Förvara denna bruksanvisning noga så att du alltid har tillgång till den.

Om du överlåter apparaten, lämna då även över bruksanvisningen till nästa ägare.

Läs denna bruksanvisning noggrant före användning för att använda apparaten korrekt och säkert. Följ alltid instruktionerna, säkerhetsinstruktionerna och varningarna. De är viktiga för säker och korrekt installation av apparaten.

Risker för användaren:

- Denna apparat kan användas av barn liksom av personer med minskad fysisk, sensorisk eller mental förmåga eller med bristande erfarenhet och kunskap om de hålls under uppsikt eller instrueras om säker användning av apparaten och förstår de därav resulterande riskerna.

Barn får inte leka med apparaten. Rengöring och användarunderhåll får inte utföras av barn utan uppsikt. Barn 3-8 år får sätta in och ta ut varor ur apparaten. Barn under 3 ska hållas borta från apparaten om de inte är under ständig uppsikt.

- Eluttaget ska vara lätt åtkomligt så att apparaten snabbt kan skiljas från elnätet i en nödsituation. Det får inte vara placerat bakom skåpet.
- Tag alltid i stickkontakten när skåpet skall skiljas från elnätet. Drag inte i kabeln.
- Dra ur stickkontakten eller slå från säkringen vid fel.
- Se till att inte skada nätanslutningskabeln. Skåpet får inte användas med defekt nätanslutningskabel.
- Låt endast kundtjänst eller annan utbildad fackpersonal utföra reparationer och ingrepp på apparaten.
- Montera, anslut och avfallshantera alltid skåpet enligt instruktionerna i bruksanvisningen.
- Använd endast skåpet i monterat tillstånd.

Brandrisk:

- Köldmedlet (Uppgift på typskylt) är miljövänligt men brännbart. Utläckande köldmedel kan självantända.
 - Skada inte rörledningarna i kylkretsloppet.
 - Använd inte tändkällor inne i skåpet.
 - Använd inga elektriska apparater inne i skåpet (t.ex. ångrengörare, värmekälla, glassmaskin, osv.).
 - Om kylmedel läcker ut: Släck eld eller tändkällor i närheten av läckagestället. Ventilera rummet väl. Kontakta kundtjänst.
- Förvara inte explosiva ämnen eller sprayburkar med brännbar drivgas, som till exempel Butan, Propan, Pentan osv. i skåpet. Innehållet i sådana sprayburkar anges på etiketten eller så är de märkta med en flamsymbol. Eventuell utströmmande gas kan antändas av elektriska komponenter.
- Håll brinnande stearinljus och andra föremål med öppen låga borta från apparaten så att den inte fattar eld.
- Förvara endast alkoholhaltiga drycker, eller andra behållare som innehåller alkohol, tätt förslutna. Eventuell läckande alkohol kan antändas av elektriska komponenter

Risk för vältning:

- Använd inte sockel, lådor, dörrar osv. som steg eller stöd. Detta gäller särskilt för barn.

Risk för matförgiftning:

- Förtär inte livsmedel som har förvarats för länge.

Risk för frysskador, dövhetkänlor och smärta:

- Undvik lång hudkontakt med kalla ytor eller kyl-frysvaror eller vidta skyddsåtgärder som att t.ex. använda handskar.

Risk för skador och personskador:

- Het ånga kan leda till personskador. Använd inga elektriska värme- eller ångtvättar, öppen eld eller avisningspray vid avfrostning
- Avlägsna inte is med vassa föremål

Risk för klämskador:

- Håll inte i gångjärnet när du öppnar och stänger dörren. Fingrarna kan komma i kläm.

Symboler på skåpet:



Symbolen kan finnas på kompressorn. Den refererar till olja i kompressorn och upplyser om följande faror: Kan vara dödlig vid förtäring eller inträngning i luftvägarna. Denna information gäller endast för återvinningen. I normal drift finns ingen fara.



Symbolen sitter på kompressorn och upplyser om faran med brandfarliga ämnen. Avlägsna inte klisterlappen.



Denna eller en liknande klisterlapp finns på apparatens baksida. Den anger att det finns vakuumisolerade paneler (VIP) eller perlitpaneler i dörren och/eller i höljet. Denna information är endast relevant för återvinningen. Ta inte bort dekalen.

Observera varningarna och annan specifik information i de andra kapitlen:

	FARA	Påvisar en omedelbar farlig situation vilken kan leda till döden eller svåra kroppsskador om den inte undviks.
	VARNING	Påvisar en farlig situation vilken kan leda till döden eller svåra kroppsskador om den inte undviks.
	OBSERVER	Påvisar en farlig situation vilken kan leda till lätta eller medelsvåra kroppsskador om den inte undviks.
	OBSERVERA	Påvisar en farlig situation vilken kan leda till materielskador om den inte undviks.

Hur Touch & Swipe-displayen fungerar

Märk	Markerar användbar information eller tips.
------	--

3 Hur Touch & Swipe-displayen fungerar

Skåpet manövreras med Touch & Swipe-displayen. På Touch & Swipe-displayen (nedan kallat displayen) kan du välja skåpets funktioner genom att trycka eller svepa. Om du inte utför någon åtgärd på displayen på 10 sekunder, hoppar den antingen tillbaka till en överordnad meny eller direkt till statusindikeringen.

3.1 Navigering och symbolförklaring

Olika symboler används i bilderna för att navigera med displayen. I följande tabell beskrivs dessa symboler.

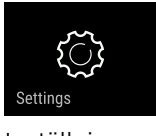
Symbol	Beskrivning
	Tryck snabbt på displayen: Aktivera/inaktivera funktionen. Bekräfta valet. Öppna undermeny.
	Tryck på displayen med en tidsangivelse (t.ex. 3 sekunder): Aktivera/inaktivera funktion eller värde.
	Svep åt höger eller vänster: Navigera i menyn.
	Tryck kort på tillbaka-symbolen: Gå tillbaka en menynivå.
	Tryck på tillbaka-symbolen i 3 sekunder: Gå tillbaka till statusindikeringen.
	Pil med klocka: Det dröjer mer än 10 sekunder tills följande display visas.
	Pil med tidsangivelse: Det tar den angivna tiden tills följande display visas.
	Symbol "Öppna inställningsmenyn": Navigera till inställningsmenyn och öppna inställningsmenyn. Vid behov: Navigera till önskad funktion i inställningsmenyn. (se 3.2.1 Öppna inställningsmenyn)
	Symbol öppna "utökad meny": Navigera till utökad meny och öppna den. Vid behov: Navigera till önskad funktion i utökad meny. (se 3.2.2 Öppna utökad meny)

Symbol	Beskrivning
Ingen åtgärd inom 10 sekunder	Om du inte utför någon åtgärd på displayen på 10 sekunder, hoppar den antingen tillbaka till en överordnad meny eller direkt till statusindikeringen.
Öppna dörren och stäng den igen.	Om du öppnar dörren och stänger den igen omedelbart återgår displayen direkt till statusindikeringen.

Obs: Displaybilderna visas med engelska termer.

3.2 Meny

Skåpets funktioner är indelade i olika menyer:

Meny	Beskrivning
Huvudmeny	När du slår på skåpet kommer du automatiskt till huvudmenyn. Härifrån kan du navigera till skåpets huvudfunktioner, inställningsmenyn och utökad meny.
 Inställningsmeny	Inställningsmenyn innehåller ytterligare funktioner för att konfigurera skåpet.
Utökad meny	Den utökade menyn innehåller särskilda funktioner för att konfigurera skåpet. Åtkomst till den utökade menyn skyddas av sifferkoden 1 5 1 .

3.2.1 Öppna inställningsmenyn

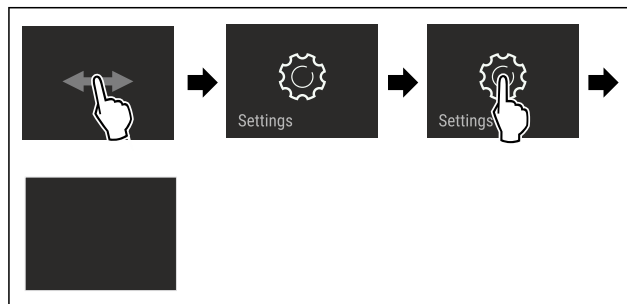


Fig. 2 Exempel

- ▶ Genomför stegen enligt bilden.
- ▷ Inställningsmenyn är öppen.
- ▶ Vid behov: Navigera till önskad funktion.

3.2.2 Öppna utökad meny



Fig. 3

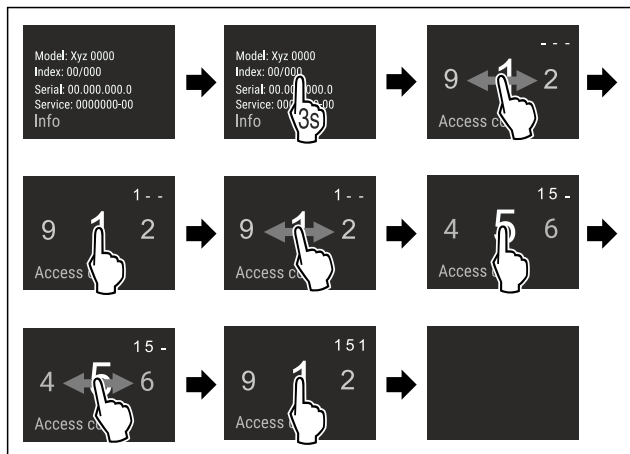


Fig. 4 Exempel, åtkomst med sifferkod 151

- ▶ Genomför stegen enligt bilden.
- ▷ Utökad meny har öppnats.
- ▶ Vid behov: Navigera till önskad funktion.

3.3 Viloläge

Om du inte rör displayen på 1 minut växlar den till viloläge. I viloläge tonas displayens ljusstyrka ned.

3.3.1 Avsluta viloläget

- ▶ Tryck snabbt på displayen med fingret.
- ▷ Viloläget är avslutat.

4 Idrifttagande

4.1 Slå på skåpet (första driftsättningen)

Säkerställ att följande förutsättningar är uppfyllda:

- Skåpet är inbyggt och anslutet i enlighet med monteringsanvisningarna.
- Alla tejprensor, klister- och skyddsfolier samt transportsäkringar i och på skåpet är borttagna.
- Alla reklamblad har tagits ut ur lådorna.
- Touch & Swipe-displayens funktionssätt är känt. (se 3 Hur Touch & Swipe-displayen fungerar)

Slå på skåpet via Touch & Swipe-displayen:

- ▶ Om displayen är i viloläge: Tryck kort på displayen.
- ▶ Genomför stegen enligt bilden.

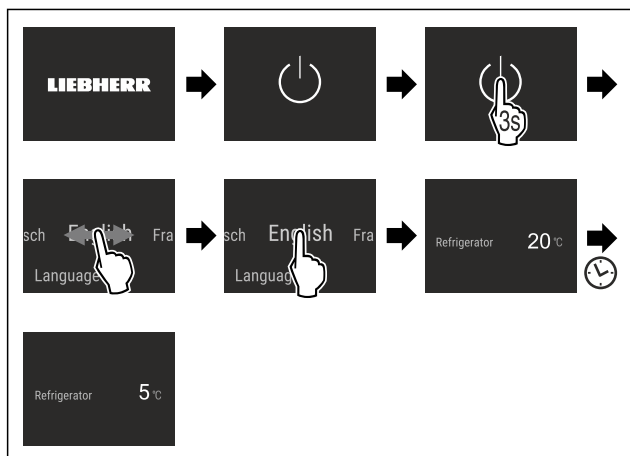


Fig. 5 Exempel

- ▷ Statusindikeringen visas.
- ▷ Skåpet kyls ner till den fabriksinställda måltemperaturen.

- ▷ Skåpet startar i demoläge (statusindikering med DEMO visas): Startas skåpet i demoläget kan läget inaktiveras inom 5 minuter. (se Demoläge)

Mer information:

- Ta SmartDevice i drift. (se 1.3 SmartDevice) och (se WiFi)

Märk

Tillverkaren rekommenderar:

- ▶ Sätt in livsmedel: Vänta ca 6 timmar tills den inställda temperaturen är uppnådd.
- ▶ Förvara **frysvaror** i -18 °C eller kallare.*
- ▶ Följ förvaringssanvisningarna. (se 5.1 Anvisningar om förvaring)

Märk

Du beställer tillbehör i Liebherr-Hausgeräte-shoppen på home.liebherr.com/shop/de/deu/zubehor.html.

5 Lagring

5.1 Anvisningar om förvaring



VARNING

Brandrisk

- ▶ Använd inga elektriska apparater i skåpets livsmedelsområde, såvida de inte rekommenderats av tillverkaren.

Märk

Energiförbrukningen ökar och kyleffekten minskar om ventilationen är otillräcklig.

- ▶ Håll alltid ventilationsöppningarna fria.

Följ följande förvaringsspecifikationer:

- Håll luftintagen på fläkten fria.
- I frysen: Livsmedlen ska vara väl förpackade.*
- Livsmedel som lätt tar upp eller ger ifrån sig lukt och smak ska förvaras i slutna behållare eller täckas över.
- Packa rått kött eller fisk i rena, slutna behållare. Detta förhindrar kött eller fisk från att vidröra eller droppa på andra livsmedel.
- Vätska ska förvaras i stängda behållare.
- Förvara livsmedlen med lite mellanrum för att luften ska kunna cirkulera.
- Förvara livsmedel i enlighet med instruktionerna på förpackningen.
- Observera alltid utgångsdatumet som anges på förpackningen.

Märk

Om dessa anvisningar inte följs, kan livsmedlen fördärvas.

5.2 Kylldel

Luftcirkulationen i skåpet skapar olika temperaturzoner. Du hittar de olika temperaturzonerna i översikten över skåpet och utrustningen. (se 1.2 Översikt över skåp och utrustningar)

5.2.1 Placera livsmedlen

- ▶ Övre område och dörr: Förvara smör, ost, konserverad mat och tuber.
- ▶ Lägsta temperaturzon: Förvara lättfördärvade livsmedel som färdiga måltider, kött och korvprodukter.
- ▶ Bottenhylla: Förvara rått kött eller rå fisk.

Spara energi

5.3 EasyFresh

EasyFresh är lämplig för oförpackad mat som frukt och grönsaker.

Luftfuktigheten i utrymmet beror på fukttinnehållet i den isatta kylvaran och öppningsfrekvensen. Du kan reglera luftfuktigheten.

5.3.1 Placera livsmedlen

- Förvara oförpackade frukter och grönsaker. Om luftfuktigheten är för hög:
- Reglera luftfuktigheten.

5.4 ****-frysack*

Vid -18 °C har ett torrt, frostigt förvaringsklimat etablerats. Frostiga förvaringsförhållanden är lämpliga för förvaring av djupfrysade livsmedel och frysvaror i flera månader, för produktion av isbitar eller för att frysa in färska livsmedel.

Lufttemperaturen i frysacket, uppmätt med en termometer eller annan måtenhet, kan variera. Temperaturvariationerna är större i det halvfulla eller tomma frysacket och det är möjligt att uppnå varmare temperaturer än -18 °C.

5.4.1 Frysa in livsmedel

Du kan frysa upp till så många färska livsmedel inom 24 timmar som framgår från typskylten (se 10.5 Typskylt) under "frysformåga ... kg/24 h".

För att säkerställa att maten snabbt fryser till kärnan måste följande mängder per förpackning observeras:

- Frukt och grönsaker upp till 1 kg
- Kött upp till 2,5 kg

Placera livsmedlen



AKTA

Skaderisk av glasskärvor!

Flaskor och burkar med drycker kan explodera vid infrysning. Detta gäller särskilt för drycker med kolsyra.

- Frysa inte in flaskor och burkar med drycker!

- För maximal frysprestanda: Ta bort glasplattan innan infrysningen.*
- Lägg förpackade livsmedel i frysacket.

Tina livsmedlen



VARNING

Risk för matförgiftning!

- Frysa inte in upptinade livsmedel igen.
- Tillaga upptinade livsmedel så snart som möjligt.

Du kan tina livsmedel på flera sätt:

- i kyldelen
- i mikrovågsugnen
- i bakugnen/varmluftsugnen
- vid rumstemperatur
- Ta bara ut så många matvaror som behövs.

5.5 Förvaringstider

De angivna förvaringstiderna är riktvärden.

För livsmedel med angiven sista förbrukningsdag gäller alltid på förpackningen angiven datum.

5.5.1 Kyldel

Det bäst-före-datum som anges på förpackningen gäller.

5.5.2 Frysack*

Riktvärden för förvaringstiden för olika livsmedel		
Glass	vid -18 °C	2 till 6 månader
Korv, skinka	vid -18 °C	2 till 3 månader
Bröd, bakverk	vid -18 °C	2 till 6 månader
Vilt, griskött	vid -18 °C	6 till 9 månader
Fisk, fet	vid -18 °C	2 till 6 månader
Fisk, mager	vid -18 °C	6 till 8 månader
Ost	vid -18 °C	2 till 6 månader
Fågel, nötkött	vid -18 °C	6 till 12 månader
Grönsaker, frukt	vid -18 °C	6 till 12 månader

6 Spara energi

- Sörj alltid för en god ventilation. Täck inte över ventilationsöppningarna resp. -gallren.
- Håll alltid ventilationsöppningar fria.
- Installera inte skåpet i områden med direkt solinstrålning, intill värmeelement eller liknande.
- Energiförbrukningen kan öka något om skåpet installeras direkt intill en ugn. Förbrukningen avgörs av hur länge och hur ofta ugnen används.
- Energiförbrukningen beror på uppställningsförhållandena, till exempel omgivningstemperaturen (se 1.4 Användningsområde). Vid en varmare omgivningstemperatur kan energiförbrukningen öka.
- Öppna skåpsdörren så kort tid som möjligt.
- Ju lägre temperaturen ställs in, desto högre blir energiförbrukningen.
- Sortera livsmedlen: home.liebherr.com/food.
- Förvara alla livsmedel väl förpackade och täckta. Rimfrostbildning undviks.
- Ta endast ut livsmedlen så länge som är nödvändigt för att de inte ska värmas upp för mycket.
- Varma matvaror ska svalna av till rumstemperatur innan man lägger in dem.
- Tina upp djupfrysade livsmedel i kylskåpet.*
- Om det finns en tjock frostbeläggning i frysen: Avfropa frysen.*
- Använd HolidayMode vid längre (se HolidayMode) semesterperioder.

7 Användning

7.1 Betjänings- och indikeringselement

7.1.1 Statusindikering

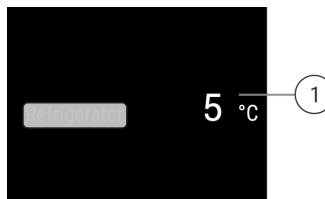







Fig. 6 Statusindikering visar är-temperatur.

- (1) Temperaturindikering kyldel

7.1.2 Skärmsymboler

Skärmsymbolerna informerar om skåpets aktuella status.

Symbol	Skåpets status
	Standby Skåpet eller temperaturzonen är avstängd.
	Pulserande värde Skåpet är i drift. Temperaturen pulserar tills det inställda värdet har uppnåtts.
	
	Pulserande symbol Skåpet är i drift. Inställningen görs.
	

7.2 Skåpets funktioner

7.2.1 Anvisningar angående skåpets funktioner

Skåpets funktioner ställs in på fabriken så att skåpet fungerar som det ska.

Innan du förändrar, aktiverar eller inaktiverar skåpfunktioner ska du säkerställa att följande förutsättningar är uppfyllda:

- Du har läst och förstått beskrivningarna av hur displayen fungerar. (se 3 Hur Touch & Swipe-displayen fungerar)
- Du har blivit bekant med skåpets drift- och indikeringselement.

Starta och stänga av skåpet

Med den här funktionen startar du och stänger av hela skåpet.

Stänga av skåp

Inställningar som du har gjort tidigare sparas när du stänger av skåpet.

Säkerställ att följande förutsättningar är uppfyllda:

- Instruktionerna (se 11 Ta skåpet ur drift) har utförts.



Fig. 7

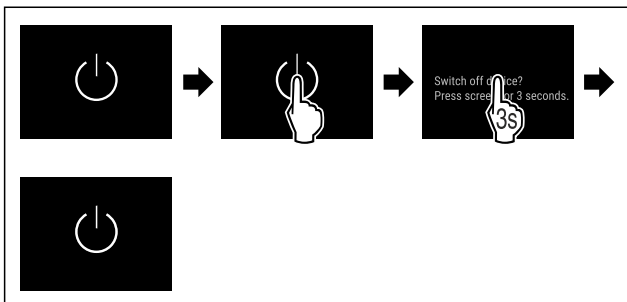


Fig. 8

- ▶ Genomför åtgärdssteg enligt bild.
- ▷ Skåpet är avstängt.
- ▷ Standby-symbolen visas på displayen.
- ▷ Displayen blir svart.

Starta skåpet

Om displayen är i viloläge:

- ▶ Tryck kort på displayen.

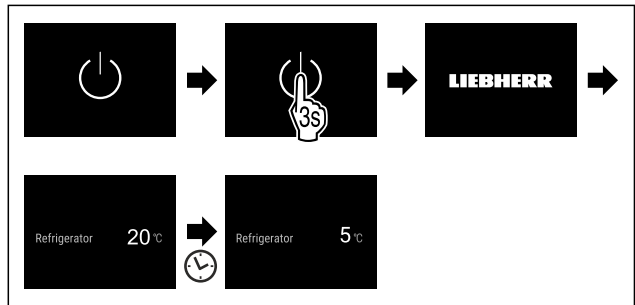


Fig. 9 Exempelbild

- ▶ Genomför åtgärdssteg enligt bild.
- När skåpet startar i demoläget:
- ▶ Inaktivera demoläge. (se Inaktivera demoläget)
- ▷ Skåpet är igång.
- ▷ Tidigare gjorda inställningar har återskapats.
- ▷ Skåpet kyler till inställd måltemperatur.

WiFi

Med den här funktionen ansluter du ditt skåp till WLAN. Sedan kan du använda det på en mobil enhet via SmartDevice-appen. Med den här funktionen är det också möjligt att bryta eller återställa WLAN-anslutningen.

Mer information om SmartDevice: (se 1.3 SmartDevice)

Märk

SmartDevice-funktionen är inte tillgänglig i följande länder: Ryssland, Belarus, Kazakstan.

Upprätta en WLAN-anslutning för första gången

Säkerställ att följande förutsättningar är uppfyllda:

- SmartDevice-appen är installerad (se apps.home.liebherr.com).
- Registrering i SmartDevice-appen är fullförd.



Fig. 10

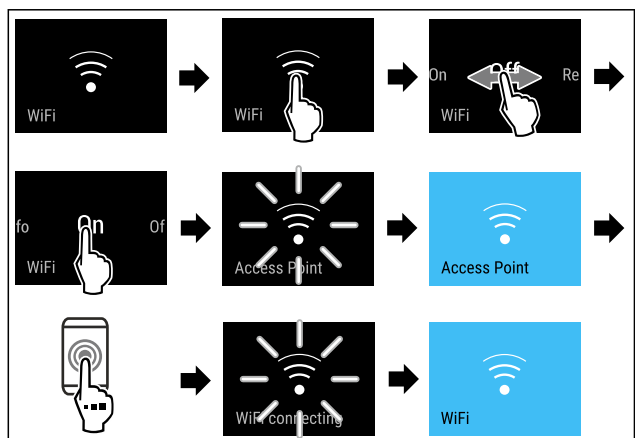


Fig. 11

- ▶ Genomför stegen enligt bilden.
- ▷ Anslutningen har upprättats.

Användning

Bryta WLAN-anslutning



Fig. 12

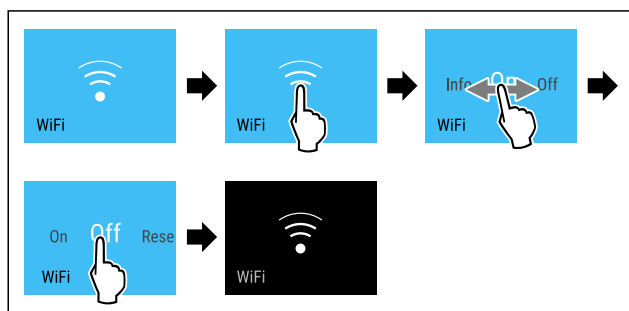


Fig. 13

- ▶ Genomför stegen enligt bilden.
- ▷ Förbindelsen är bruten.

Återställa WLAN-anslutning

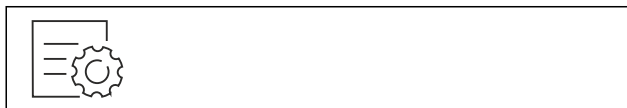


Fig. 14

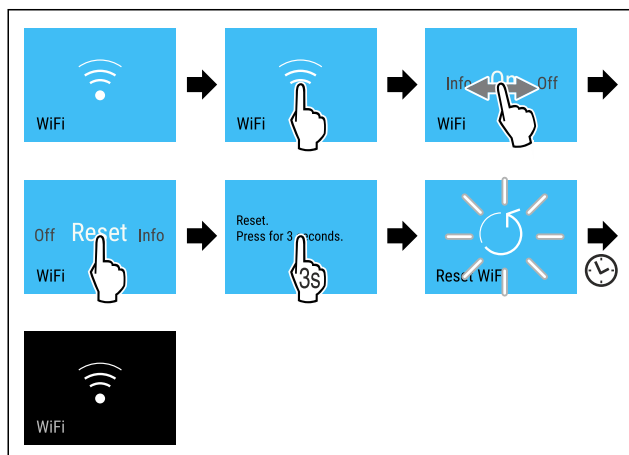


Fig. 15

- ▶ Genomför stegen enligt bilden.
- ▷ WLAN-anslutningen och andra WLAN-inställningar återställs till fabriksinställningarna.

Visa information om WLAN-anslutningen



Fig. 16

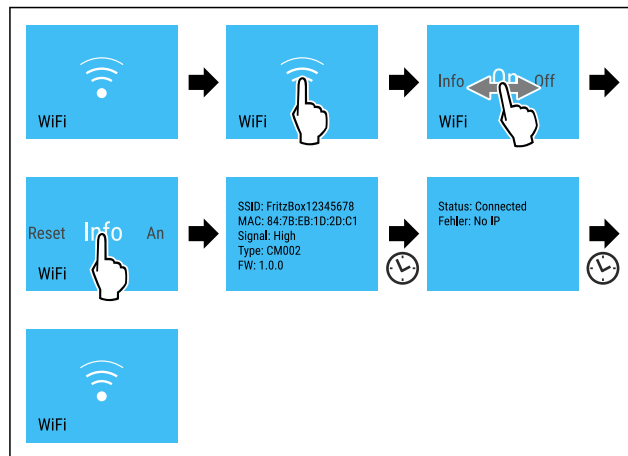


Fig. 17

- ▶ Genomför stegen enligt bilden.

5 °C Temperatur

Med den här funktionen ställer du in temperaturen.

Temperaturen beror på följande faktorer:

- Hur ofta dörren öppnas
- Hur länge dörren är öppen
- Uppställningsplatsens rumstemperatur
- Livsmedlens typ, temperatur och mängd

Temperaturzon	Fabriksinställd temperatur.	Rekommenderad inställning
5 °C Kyldel	5 °C	4 °C

Ställa in temperatur

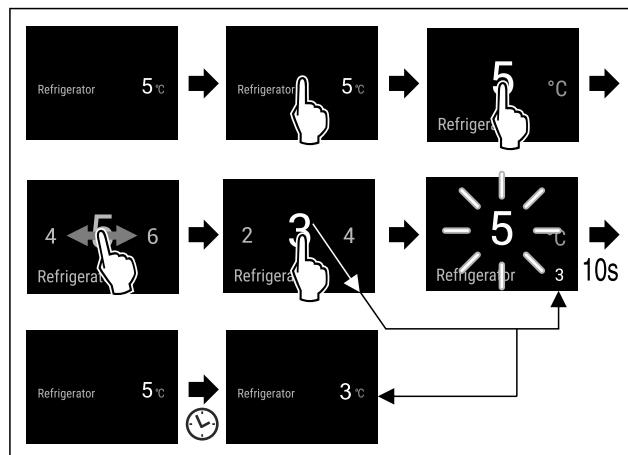


Fig. 18 Exempelbild

- ▶ Genomför åtgärdssteg enligt bild.
- ▷ Temperatur är inställd.

°C/°F Temperaturenhet

Med den här funktionen ställer du in temperaturenheten. Du kan ställa in grader Celsius eller grader Fahrenheit som temperaturenhet.

Ställ in temperaturenhet



Fig. 19

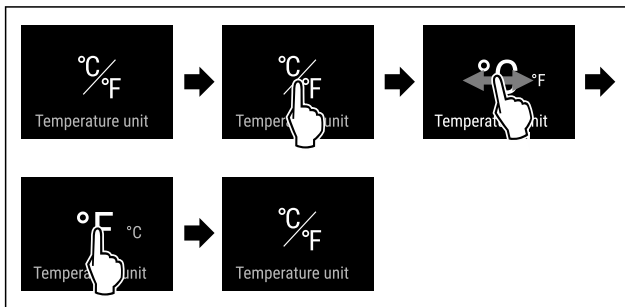


Fig. 20 Exempelbild: Växlar från grader Celsius till grader Fahrenheit.

- ▶ Genomför åtgärdssteg enligt bild.
- ▷ Temperaturenheten är inställd.

C5 C-Value*

Med den här funktionen ställer du in C-Value. Med C-Value kan du ställa in ****-frysacket på något högre eller lägre temperatur. C-Value är vid leveransen inställd på värdet C5.

Värde	Beskrivning
C1 till C4	****-frysacket blir kallare.
C5	förinställt värde
C6 till C9	****-frysacket blir varmare.

Ställ in C-Value



Fig. 21

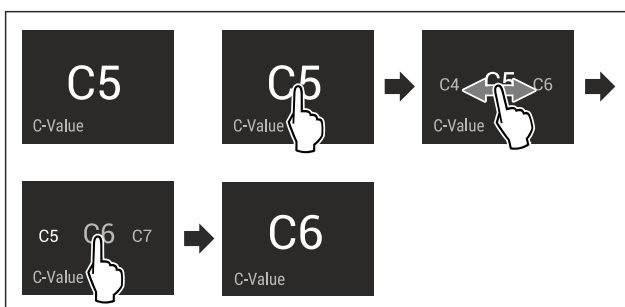


Fig. 22 Exempelbild: Växla från C5 till C6.

- ▶ Genomför åtgärdssteg enligt bild.
- ▷ C-Value är inställt.

SuperCool

Med denna funktion aktiverar eller inaktiverar du SuperCool. När du aktiverar SuperCool ökar skåpets kyleffekt. Då uppnår du lägre kyltemperaturer. Aktivera SuperCool när du snabbt vill kyla stora mängder livsmedel.

När du aktiverar SuperCool blir även temperaturen i ****-frysacket lägre. Aktivera SuperCool när du vill frysa in livsmedel i ****-frysacket.*

När funktionen är aktiv arbetar skåpet med högre effekt. Detta gör att skåpets arbetsbuller tillfälligt kan vara högre och energiförbrukningen ökar.

Aktivera SuperCool

Tidpunkt för funktionens aktivering:

- Om du vill förvara färsk livsmedel i kylskåpet: Aktivera funktionen när livsmedlet läggs in.
- Om du vill förvara färsk livsmedel i ****-frysacket: Aktivera funktionen när livsmedlet läggs in.*



Fig. 23

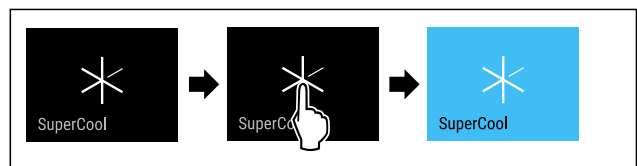


Fig. 24

- ▶ Genomför åtgärdssteg enligt bild.
- eller-
- ▶ Aktivera med SmartDevice-appen.

- ▷ SuperCool är aktiverat.
- ▷ Temperaturindikeringen blir blå.

Inaktivera SuperCool

SuperCool inaktiveras automatiskt efter 18 timmar. Du kan dock även inaktivera SuperCool manuellt när som helst:



Fig. 25

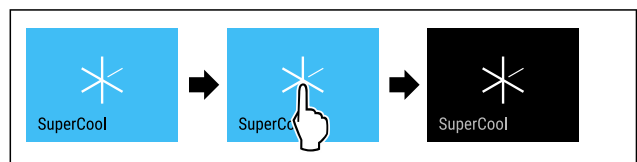


Fig. 26

- ▶ Genomför åtgärdssteg enligt bild.
- eller-
- ▶ Inaktivera med SmartDevice-appen.

- ▷ SuperCool är inaktiverat.
- ▷ Skåp arbetar vidare i normaldrift.
- ▷ Skåpet kyls till tidigare inställd temperatur.



PartyMode

Med denna funktion aktiverar eller inaktiverar du PartyMode. PartyMode aktiverar olika funktioner som kan vara praktiska vid en fest.

PartyMode aktiverar följande funktioner:

- SuperCool (se SuperCool)

Alla funktioner kan ställas in individuellt och flexibelt. Om du inaktiverar PartyMode raderas alla ändringar.

Användning

När funktionen är aktiv arbetar skåpet med högre effekt. Detta gör att skåpets arbetsbuller tillfälligt kan vara högre och energiförbrukningen ökar.

Aktivera PartyMode



Fig. 27



Fig. 28

- ▶ Genomför åtgärdssteg enligt bild.
- ▷ PartyMode och de tillhörande funktionerna är aktiverade.
- ▷ Temperaturindikeringen blir blå.
- ▷ Aktuell temperatur blinkar tills måltemperatur har uppnåtts.

Inaktivera PartyMode

PartyMode inaktiveras automatiskt efter 24 timmar. Du kan dock välja att inaktivera PartyMode manuellt när som helst:



Fig. 29

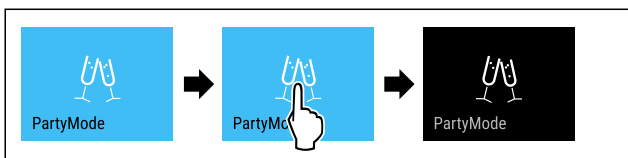


Fig. 30

- ▶ Genomför åtgärdssteg enligt bild.
- ▷ PartyMode är inaktiverat.
- ▷ Skåpet kyls till tidigare inställd temperatur: Aktuell temperatur blinkar tills måltemperatur har uppnåtts.



HolidayMode

Med denna funktion aktiverar eller inaktiverar du HolidayMode. När du aktiverar HolidayMode ställs kyldelen in på 15 °C. På så sätt sparar du energi under en längre tids frånvaro och undviker även dålig lukt och mögelbildning.

Skåpets tillstånd när HolidayMode är aktivt
Kyldel kyls till 15 °C.
EasyFresh kyls till 15 °C.
I ****-frysacket bevaras den inställda temperaturen.*
PartyMode är inaktiverat.
SuperCool är inaktiverat.

Aktivera HolidayMode

- ▶ Töm kyldelen helt.
- ▶ Töm EasyFresh helt.



Fig. 31

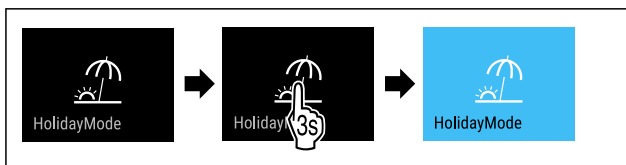


Fig. 32

- ▶ Genomför åtgärdssteg enligt bild.
- ▷ HolidayMode är aktiverat.
- ▷ Temperaturindikeringen blir blå och visar HolidayMode-symbolen.

Inaktivera HolidayMode



Fig. 33

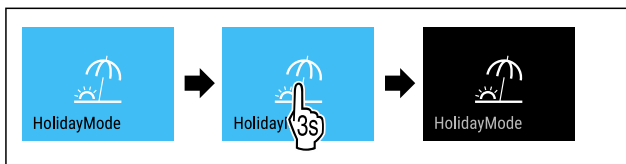


Fig. 34

- ▶ Genomför åtgärdssteg enligt bild.
- ▷ HolidayMode är inaktiverat.
- ▷ Skåpet kyls till tidigare inställd temperatur.



SabbathMode

Med denna funktion aktiverar eller inaktiverar du SabbathMode. När du aktiverar den här funktionen stängs en del elektroniska funktioner av. Det gör att ditt skåp uppfyller de religiösa kraven på judiska helgdagar som till exempel sabbat och motsvarar STAR-K Kosher-certifieringen.

Skåpets tillstånd när SabbathMode är aktivt
Statusindikeringen visar varaktigt SabbathMode.
Alla funktioner på displayen utom funktionen Inaktivera SabbathMode är spärrade.
Aktiva funktioner förblir aktiva.
Displayen förblir ljus när du stänger dörren.
Innerbelysningen är inaktiverad.
Påminnelser ges inte. Det inställda tidsintervallet stoppas.
Påminnelser och varningar visas inte.
Det finns inget dörrlarm.
Det finns inget temperaturlarm.
Avfrostningscykeln arbetar endast under fastställd tid, utan att ta hänsyn till skåpets användning.
Efter ett strömavbrott återgår skåpet till SabbathMode.

Skåpets tillstånd

Märk

Detta skåp är certifierat av institutet "Institute for Science and Halacha". (www.machonhalacha.co.il)

En lista med STAR-K-certifierade apparater hittar du på www.star-k.org/appliances.

Aktivera SabbathMode



VARNING

Förgiftningsrisk på grund av fördärvade livsmedel!
Om du har aktiverat SabbathMode och ett strömavbrott uppstår visas inget meddelande i statusindikeringen om strömavbrottet. När strömavbrottet har upphört, arbetar skåpet vidare i SabbathMode. Livsmedel kan fördärvas på grund av strömavbrottet och det kan vara förenligt med livsmedelsförgiftning att förtära dessa.

Efter ett strömavbrott:

- ▶ Ät inte livsmedel som har varit frusna och tinats upp.



Fig. 35

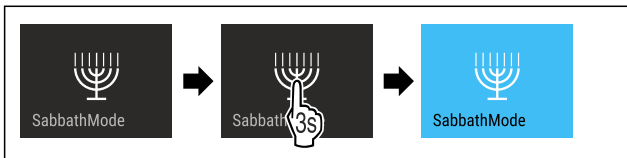


Fig. 36

- ▶ Genomför åtgärdssteg enligt bild.
- ▷ SabbathMode är aktiverat.
- ▷ Statusindikeringen visar varaktigt SabbathMode.

Inaktivera SabbathMode

SabbathMode inaktiveras automatiskt efter 80 timmar. Du kan dock välja att inaktivera SabbathMode manuellt när som helst:

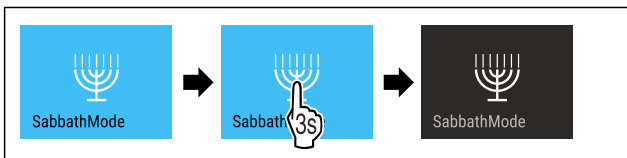


Fig. 37

- ▶ Genomför åtgärdssteg enligt bild.
- ▷ SabbathMode är inaktiverat.

EnergySaver

Med denna funktion aktiverar eller inaktiverar du energisparläget. När du aktiverar energisparläget minskar energiförbrukningen och temperaturen i skåpet stiger. Livsmedlen håller sig fräscha, men hållbarheten förkortas.

Temperaturzon	Rekommenderad inställning (se Ställa in temperatur)	Temperatur när EnergySaver är aktiv
5 °C Kyldel	4 °C	7 °C

Temperaturer

Aktivera EnergySaver



Fig. 38

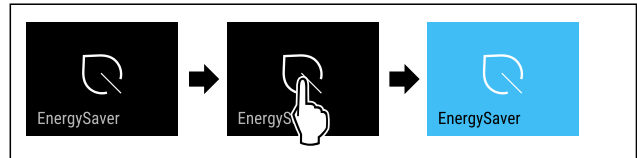


Fig. 39

- ▶ Genomför åtgärdssteg enligt bild.
- ▷ Energisparläge är aktiverat.

Inaktivera EnergySaver

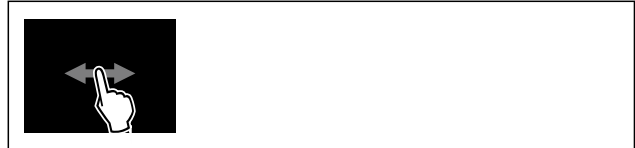


Fig. 40

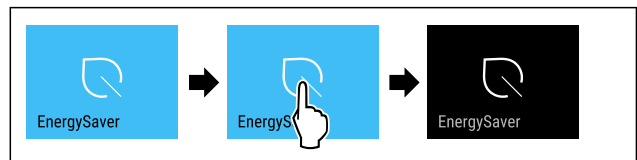


Fig. 41

- ▶ Genomför åtgärdssteg enligt bild.
- ▷ Energisparläge är inaktiverat.



CleaningMode

Med denna funktion aktiverar eller inaktiverar du CleaningMode. CleaningMode gör det bekvämt att rengöra skåpet.

Denna inställning avser kyldelen.

Användning:

- Rengör kyldel. (se 9.5 Rengör skåpet)

Skåpets tillstånd när CleaningMode är aktivt
Statusindikeringen visar varaktigt CleaningMode.
Kyldelen är avstängd.
Innerbelysningen är aktiverad.
Påminnelserna och varningarna visas inte. Ingen signal ljuder.

Skåpets tillstånd

Aktivera CleaningMode



Fig. 42



Användning

Fig. 43

- ▶ Genomför åtgärdssteg enligt bild.
- ▷ CleaningMode är aktiverat.
- ▷ Statusindikeringen visar varaktigt CleaningMode.

Inaktivera CleaningMode

CleaningMode inaktiveras automatiskt efter 60 minuter. Du kan dock välja att inaktivera CleaningMode manuellt när som helst:



Fig. 44

- ▶ Genomför åtgärdssteg enligt bild.
- ▷ CleaningMode är inaktiverat.
- ▷ Skåpet kyls till tidigare inställd temperatur.



Display-ljusstyrka

Med den här funktionen ställer du stegvis in displayens ljusstyrka.

Ljusstyrkan kan ställas in i följande steg:

- 40 %
- 60 %
- 80 %
- 100 % (förinställning)

Ställ in ljusstyrka

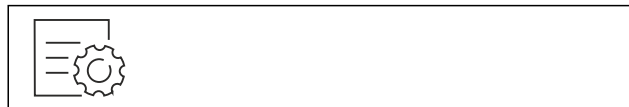


Fig. 45

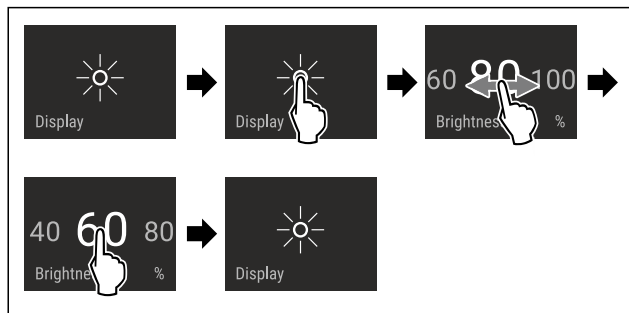


Fig. 46 Exempelbild: Växla från 80 % till 60 %.

- ▶ Genomför åtgärdssteg enligt bild.
- ▷ Ljusstyrka är inställd.



Dörrlarm

Med denna funktion aktiverar eller inaktiverar du dörrlarmet. Dörrlarmet ljuder när dörren är öppen för länge. Dörrlarmet är aktiverat vid leverans. Du kan ställa in hur länge dörren får vara öppen, innan dörrlarmet ljuder.

Du kan ställa in följande värden:

- 1 minut
- 2 minuter
- 3 minuter
- Av

Ställa in dörrlarm



Fig. 47

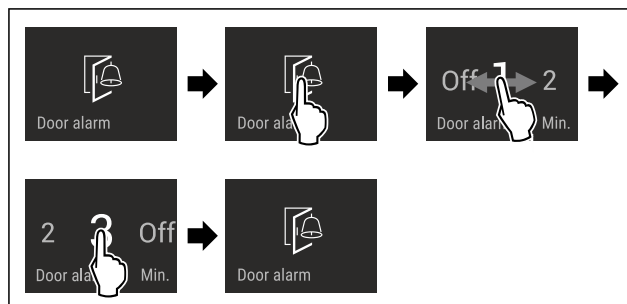


Fig. 48 Exempelbild: Ändra dörrlarm från 1 minut till 3 minuter.

- ▶ Genomför åtgärdssteg enligt bild.
- ▷ Dörrlarm är inställt.

Inaktivera dörrlarm



Fig. 50

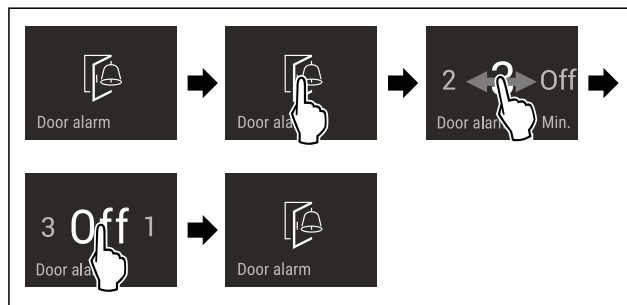


Fig. 51

- ▶ Genomför åtgärdssteg enligt bild.
- ▷ Dörrlarm är inaktiverat.



Inmatningsspärr

Med denna funktion aktiverar eller inaktiverar du inmatningsspärr. Inmatningsspärr förhindrar att skåpet manövreras oavsiktligt, till exempel av barn.

Användning:

- Undvik oavsiktlig ändring av funktioner.
- Undvik oavsiktlig avstängning av skåpet.
- Undvik oavsiktlig temperaturinställning.

Aktivera inmatningsspärr

Vid aktiverad inmatningsspärr kan du navigera i menyerna, men inte välja eller förändra andra funktioner.

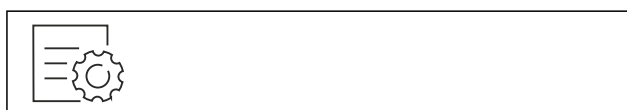


Fig. 52

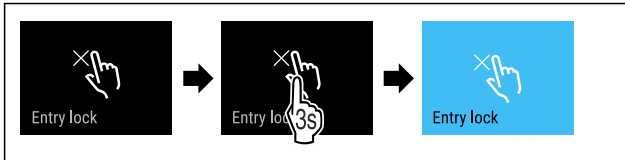


Fig. 53

- ▶ Genomför åtgärdssteg enligt bild.
- ▷ Inmatningsspärr är aktiverad.

Inaktivera inmatningsspärr



Fig. 54

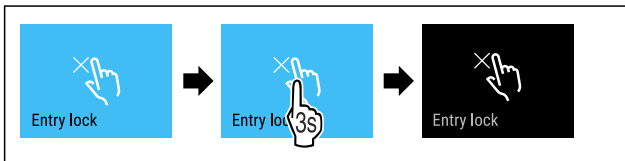


Fig. 55

- ▶ Genomför åtgärdssteg enligt bild.
- ▷ Inmatningsspärr är inaktiverad.

Språk

Med den här funktionen ställer du in språket i indikeringen.

Följande språk kan ställas in:

- Tyska
- Engelska
- Franska
- Spanska
- Italienska
- Nederländska
- Tjeckiska
- Polska
- Portugisiska
- Bulgariska
- Ryska
- Kinesiska

Ställ in språk



Fig. 56

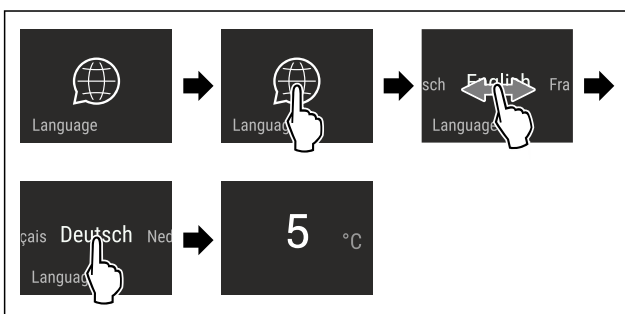


Fig. 57 Exempelbild allt efter språk och temperatur

- ▶ Genomför åtgärdssteg enligt bild.
- ▷ Språk är inställt.
- ▷ Indikeringen återgår till statusindikeringen.



Produktinformation

Med den här funktionen kan du visa ditt skåps modellnamn, index, serienummer och servicenummer. Du behöver produktinformationen när du kontaktar kundservice. (se 10.4 Kundtjänst)

Med den här funktionen öppnar du dessutom Utökad meny. (se 3 Hur Touch & Swipe-displayen fungerar)

Visa produktinformation



Fig. 58



Fig. 59

- ▶ Genomför åtgärdssteg enligt bild.
- ▷ Display visar produktinformation.



Program

Med den här funktionen kan du visa ditt skåps programversion.

Visa programversion



Fig. 60



Fig. 61

- ▶ Genomför åtgärdssteg enligt bild.
- ▷ Display visar programversion.



Demoläge

Demoläget är en specialfunktion för återförsäljare som vill visa skåpets funktioner. Om du aktiverar demoläget avaktiveras alla kylfunktioner.

Om du slår på enheten och "Demo" visas på statusindikeringen är demoläget redan aktiverat.

Om du aktiverar och sedan inaktiverar demoläget återställs skåpet till fabriksinställningarna. (se Återställa till fabriksinställningar)

Aktivera demoläget



Fig. 62

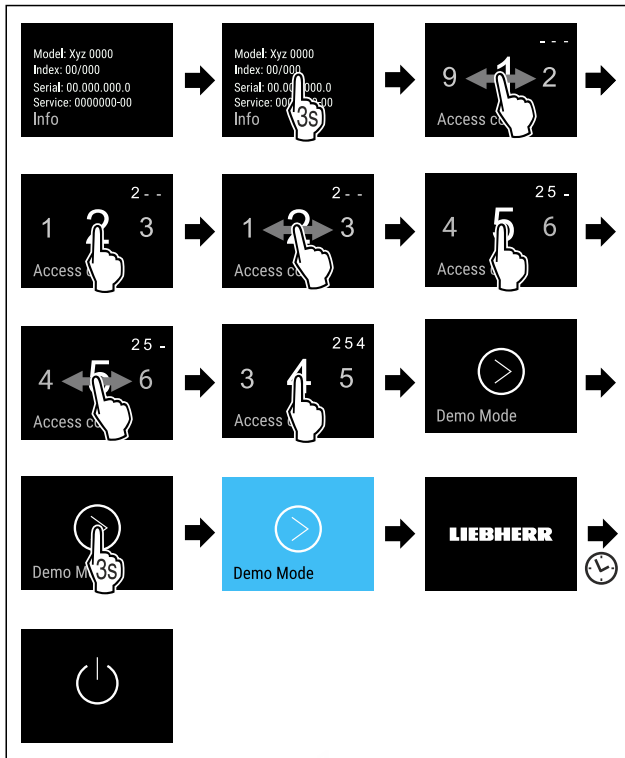


Fig. 63

- ▶ Genomför stegen enligt bilden.
- ▷ Demoläget är aktiverat.
- ▷ Skåpet är avstängt.
- ▶ Slå på skåpet. (se 4.1 Slå på skåpet (första driftsättningen))
- ▷ "DEMO" visas på statusindikeringen.

Inaktivera demoläget



Fig. 64

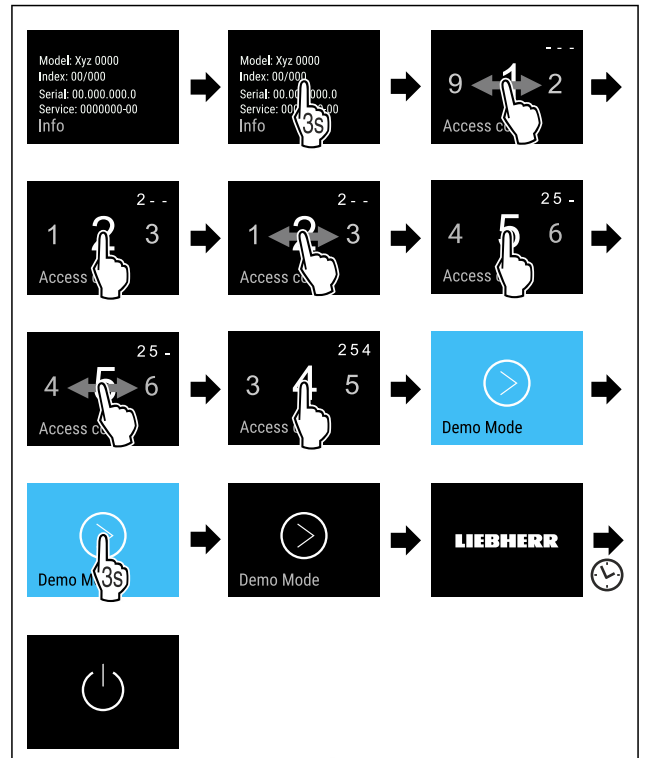


Fig. 65

- ▶ Genomför stegen enligt bilden.
- ▷ Demoläget är inaktiverat.
- ▷ Skåpet är avstängt.
- ▶ Slå på skåpet. (se 4.1 Slå på skåpet (första driftsättningen))
- ▷ Skåpet återställs till fabriksinställningarna.



Återställa till fabriksinställningar

Med den här funktionen återställer du alla inställningar till fabriksinställningar. Alla inställningar, som du hittills har gjort, återställs till sin ursprungliga inställning.

Genomföra återställning

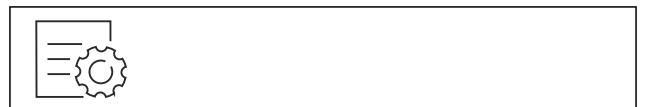


Fig. 66

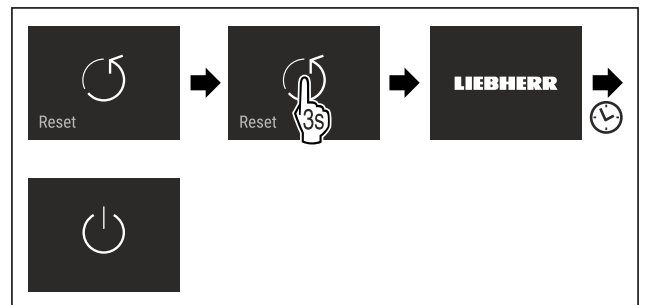


Fig. 67

- ▶ Genomför åtgärdssteg enligt bild.
- ▷ Skåp är återställt.
- ▷ Skåp är avstängt.
- ▶ Starta skåp igen. (se 4.1 Slå på skåpet (första driftsättningen))

7.3 Meddelanden

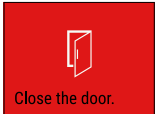


Det finns två meddelandekategorier:

Kategori	Betydelse
Varning	Varningar visas vid ett dörrlarm eller vid funktionsstörningar. Du kan själv avsluta enklare varningar. Vid allvariga funktionsstörningar måste du kontakta kundservice. (se 10.4 Kundtjänst)
Påminnelse	Påminnelser ges avseende allmänna procedurer. Du kan genomföra dessa procedurer och därmed avsluta meddelandet.

7.3.1 Överblick över varningar

Skåpets beteende vid varningar:

- Varning visas i rött på displayen.
- Larmet ljuder med stigande volym.
- Vid vissa varningar pulserar innerbelysningen.

Meddelande	Orsak	Avsluta meddelandet
 Dörrlarm	Meddelandet visas när dörren är öppen för länge.	Genomför åtgärdssteg (se Dörrlarm) .
 Fel	Meddelandet visas när det finns ett fel på skåpet. En av skåpets komponenter uppvisar ett fel.	Genomför åtgärdssteg (se Fel) .
 WLAN-fel	Meddelandet visas när skåpet inte kunde ansluta till WLAN. (se Upprätta en WLAN-anslutning för första gången)	Genomför åtgärdssteg (se WLAN-fel) .

7.3.2 Avsluta varningar

Dörrlarm

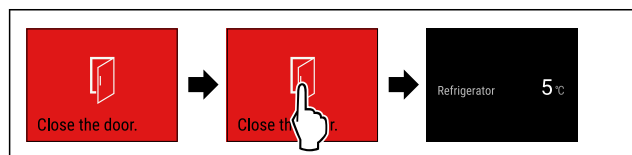


Fig. 68 Exempelbild

- ▶ Genomför åtgärdssteg enligt bild.

-eller-

- ▶ Stäng dörren.

▷ Displayen går till statusindikeringen.

Du kan ställa in hur länge dörren får vara öppen innan dörrlarmet ljuder. (se Ställa in dörrlarm)

Fel

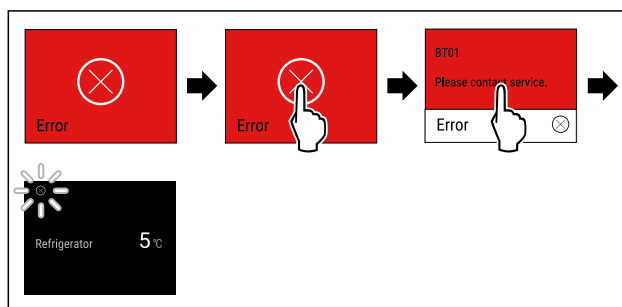


Fig. 69 Exempelbild

- ▶ Tryck kort på displayen.
- ▷ Felkod visas.
- ▶ Notera felkod.
- ▶ Tryck kort på displayen.
- ▷ Displayen går till statusindikeringen.
- ▶ Kontakta kundtjänst. (se 10.4 Kundtjänst)

WLAN-fel

- ▶ Kontrollera WLAN-anslutning.
- ▶ Anslut skåp till WLAN igen. (se WiFi)

7.3.3 Överblick över påminnelser

Skåpets beteende vid påminnelser:

- Påminnelse visas i gult på displayen.
- Larmsignal ljuder.
- Vid vissa påminnelser pulserar innerbelysningen.

8 Utrustning

8.1 Fyrstjärnigt frysfack*

8.1.1 Öppna/stäng frysfack

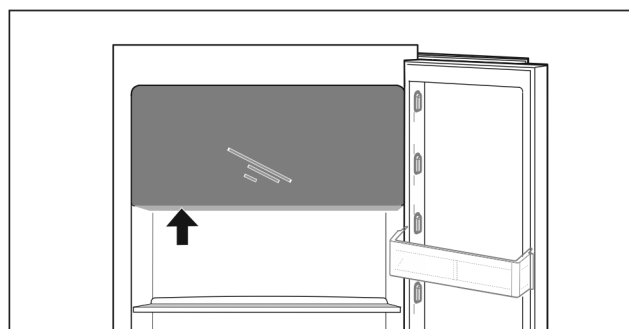
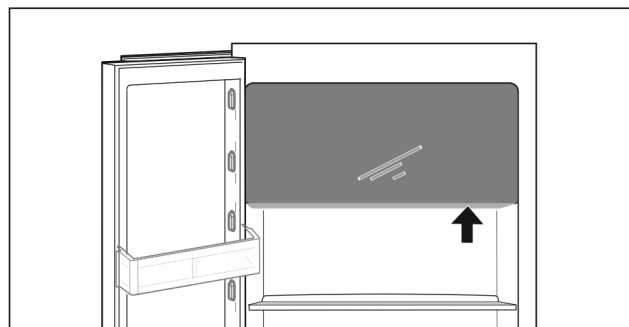


Fig. 70

Öppna frysfack:

- ▶ Ta tag i det integrerade handtaget underifrån.
- ▶ Tryck på handtagsplattan och dra samtidigt dörren framåt.

Stäng frysfacket:

- ▶ Stäng dörren och tryck samtidigt framifrån.

Utrustning

▷ Dörren är spärrad.

8.2 Dörrfack

Dörrfack lämpar sig för förvaring av drycker och livsmedel. Dörrfack kan flyttas för individuell användning och kan tas isär vid rengöring. Liebherr rekommenderar dock att använda dörrfack i leveranspositionen från fabrik i dörren.

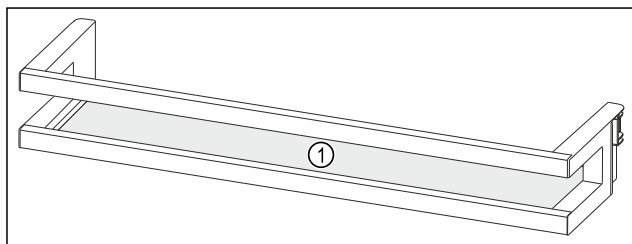


Fig. 71 Exempelbild dörrfack

(1) Hylla

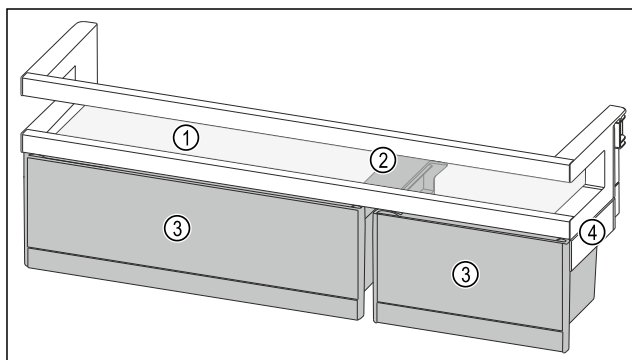


Fig. 72 Exempelbild dörrfack med VarioBoxar

(1) Hylla (2) Fästdel för VarioBoxar (3) VarioBoxar (4) Sidodel

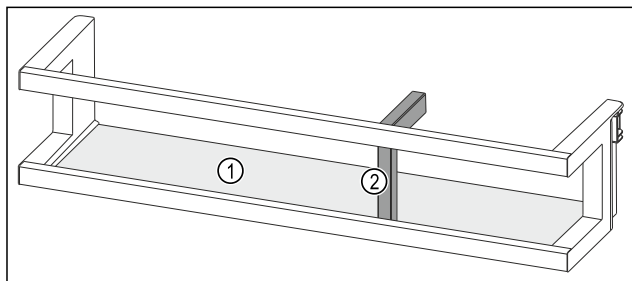


Fig. 73 Exempelbild dörrfack med flaskhållare

(1) Hylla (2) Flaskhållare

Följande tabell visar exempel på vad som kan lagras i respektive dörrfack. Överskrid då inte dörrens maximala lastvikt.

Dörrfack	Livsmedel
Dörrfack (se Fig. 71)	Smör, ost, konserver, tuber
Dörrfack med flaskhållare (se Fig. 73)	Flaskor Med den förskjutbara flaskhållaren säkras flaskorna i dörrfacket.
Dörrfack med VarioBoxar (se Fig. 72)	Småskaliga livsmedel

8.2.1 Ta ut VarioBoxar

Det går att använda antingen en av eller båda VarioBoxarna. Om du vill ställa extra höga flaskor i dörrfacket under dörrfacket med VarioBoxar går det att ta ut en av eller båda VarioBoxarna.

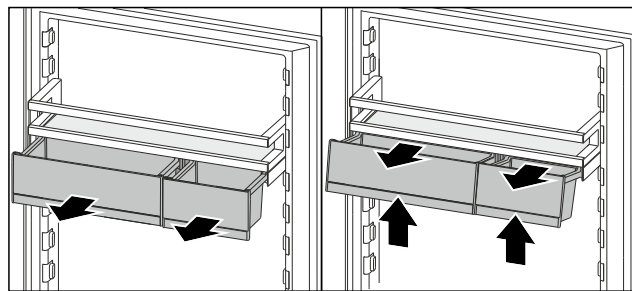


Fig. 74

- ▶ Dra ut VarioBoxarna fram till anslaget.
- ▶ Lyft VarioBoxar framtill.
- ▶ Ta ut VarioBoxar framåt.

8.2.2 Ta ut dörrfack

Säkerställ att följande förutsättningar är uppfyllda:

- VarioBoxar har tagits ut. (se 8.2.1 Ta ut VarioBoxar)

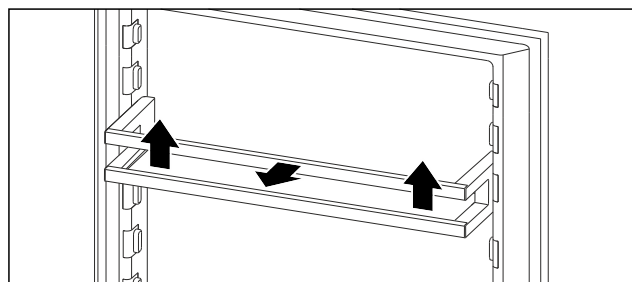


Fig. 75 Exempelbild

- ▶ Skjut dörrfacket uppåt.
- ▶ Dra ut dörrfacket framåt.

8.2.3 Sätta in dörrfack

Märk

Kondensatbildning på det 4-stjärniga frysfacket på grund av felaktig position för dörrfacket med VarioBoxar!*

Om ditt skåp är utrustat med ett 4-stjärnigt frysfack kan dörrfacket med VarioBoxar störa luftfördelningen i kyldelen och det kan bildas kondensat på det 4-stjärniga frysfacket. För en optimal luftfördelning i kyldelen rekommenderar Liebherr:

- ▶ Sätt in dörrfack med VarioBoxar på en höjd under det 4-stjärniga frysfacket.

Säkerställ att följande förutsättningar är uppfyllda:

- VarioBoxar har tagits ut. (se 8.2.1 Ta ut VarioBoxar)

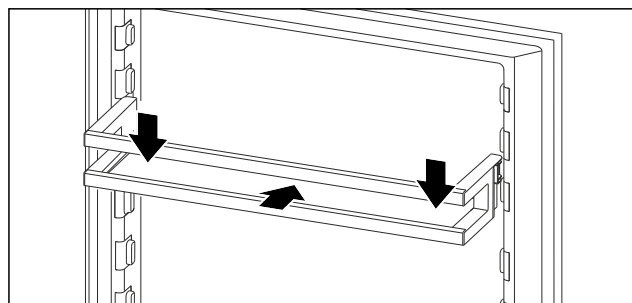


Fig. 76 Exempelbild

- ▶ Skjut in dörrfacket.
- ▶ Tryck dörrfacket nedåt.

8.2.4 Sätta in VarioBoxar

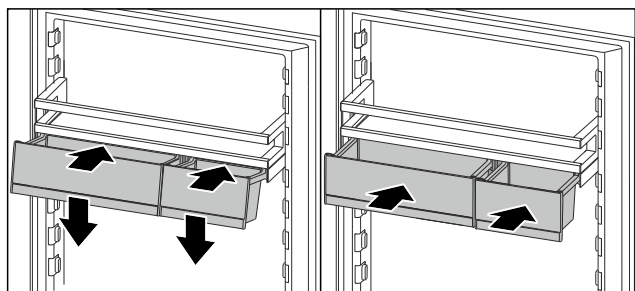


Fig. 77

- ▶ Sätt dit VarioBoxar snett mot dörrfackets förstärkning.
- ▶ Sänk VarioBoxar.
- ▶ Skjut in VarioBoxar.

8.2.5 Flytta VarioBoxar

Säkerställ att följande förutsättningar är uppfyllda:

- VarioBoxar har tagits ut. (se 8.2.1 Ta ut VarioBoxar)
- Dörrfack har tagits ut. (se 8.2.2 Ta ut dörrfack)

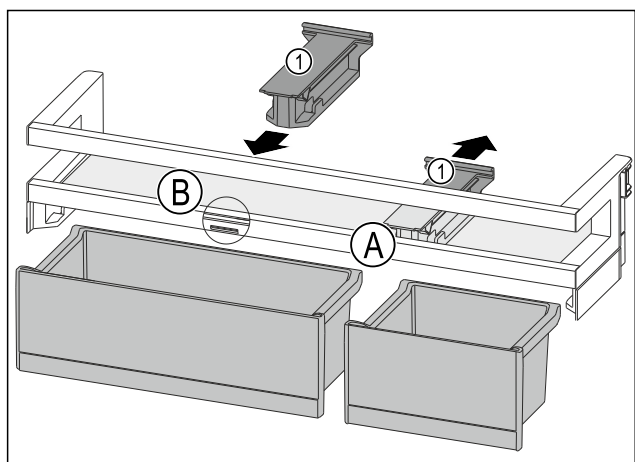


Fig. 78

- ▶ Dra ut fästdelen Fig. 78 (1) i position Fig. 78 (A) bakåt.
- ▶ Sätt in fästdelen Fig. 78 (1) i position Fig. 78 (B).
- ▶ Sätt in dörrfacket. (se 8.2.3 Sätta in dörrfack)

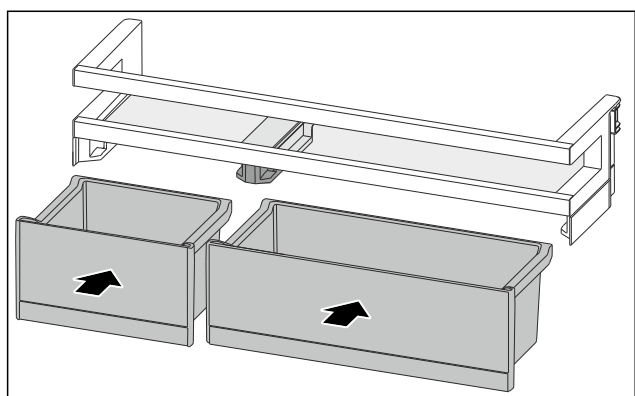


Fig. 79

- ▶ Sätt in VarioBoxarna i ombytt ordning. (se Fig. 79)

8.2.6 Ta isär dörrfack

Du kan ta isär några av dörrfacken om du vill rengöra dörrfacken eller om du vill montera eller demontera reservdelar.

Ta isär dörrfack

Säkerställ att följande förutsättningar är uppfyllda:

- Dörrfack har tagits ut. (se 8.2.2 Ta ut dörrfack)

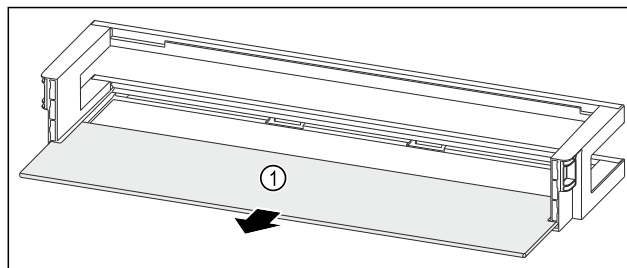


Fig. 80 Dörrfack med hylla

- ▶ Ta ut dörrfacket Fig. 80 (1).

Ta isär dörrfack med VarioBoxar

Säkerställ att följande förutsättningar är uppfyllda:

- Dörrfack har tagits ut. (se 8.2.2 Ta ut dörrfack)

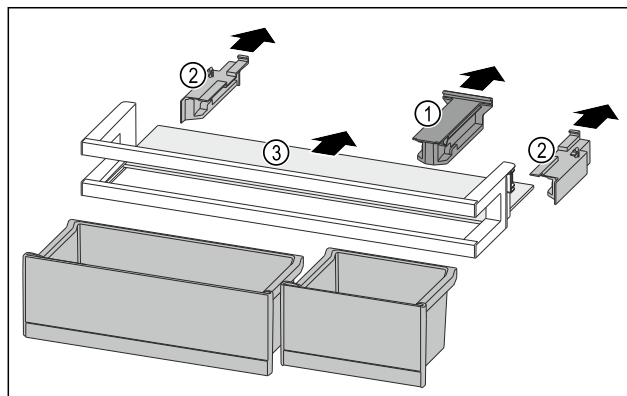


Fig. 81

- ▶ Ta ut VarioBoxar. (se 8.2.1 Ta ut VarioBoxar)
- ▶ Dra ut fästdelen Fig. 81 (1).
- ▶ Dra av sidodelarna Fig. 81 (2).
- ▶ Ta ut dörrfacket Fig. 81 (3).

Ta isär dörrfack med flaskhållare

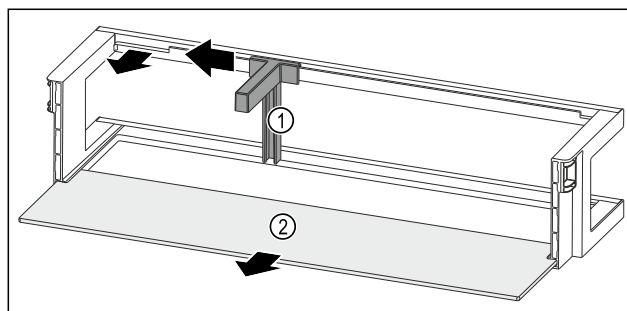


Fig. 82 Dörrfack med flaskhållare och hylla

- ▶ Skjut flaskhållaren Fig. 82 (1) åt sidan ända till ursparingen.
- ▶ Ta ut flaskhållaren Fig. 82 (1).
- ▶ Ta ut dörrfacket Fig. 82 (2).

8.2.7 Sätta ihop dörrfack

Sätta ihop dörrfack

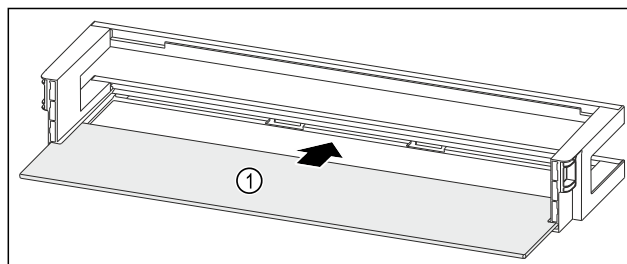


Fig. 83 Dörrfack med hylla

- ▶ Skjut in dörrfacket Fig. 83 (1) i ursparingarna på sidan.

Utrustning

Sätta ihop dörrfack med VarioBoxar

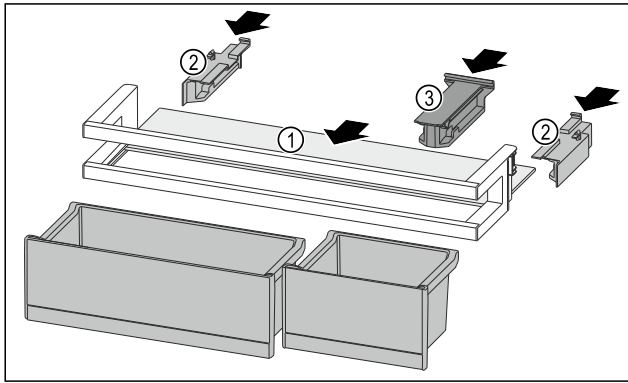


Fig. 84

- ▶ Skjut in dörrfacket Fig. 84 (1) i ursparingarna på sidan.
- ▶ Sätt in sidodelarna Fig. 84 (2).
- ▶ Sätt in fästdelen Fig. 84 (3).
- ▶ Sätt in VarioBoxar. (se 8.2.4 Sätta in VarioBoxar)

Sätta ihop dörrfack med flaskhållare

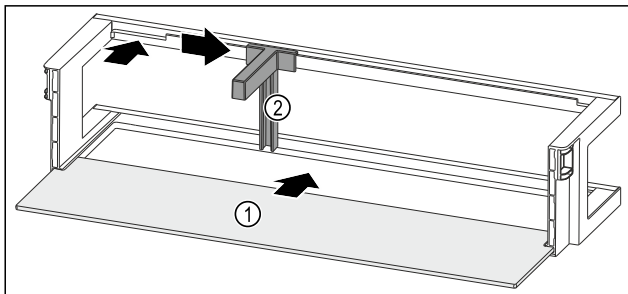


Fig. 85 Dörrfack med hylla

- ▶ Skjut in dörrfacket Fig. 85 (1) i ursparingarna på sidan.
- ▶ Sätt in flaskhållaren Fig. 85 (2) i ursparingen.
- ▶ Skjut flaskhållaren Fig. 85 (2) åt sidan till önskad position.

8.3 Hyllor

8.3.1 Flytta/ta ut hyllorna

Hyllorna är säkrade med utdragsstopp för att förhindra att de oavsiktligt dras ut helt.

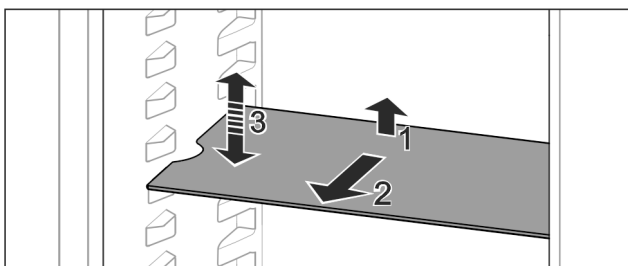


Fig. 86

- ▶ Lyft hyllan och dra den framåt.
- ▷ Sidourtag i stödläget.
- ▶ Flytta på hyllor: Lyft eller sänkt till önskad höjd och skjut in dem.

-eller-

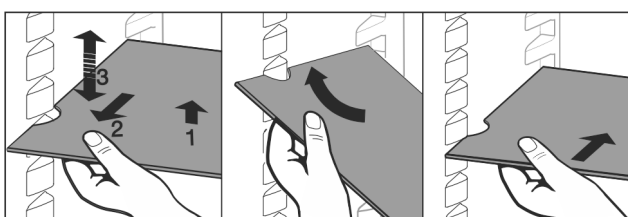


Fig. 87

- ▶ Ta ut hyllan helt: Dra den framåt.

- ▶ Underlätta uttagningen: Luta hyllan.
- ▶ Sätta tillbaka hyllan: Skjut in den tills det tar stopp.
- ▷ Utdragsstoppen pekar nedåt.
- ▷ Utdragsstoppen ligger bakom den främre stödytan.

Även hyllan över EasyFresh-lådorna kan tas ut.

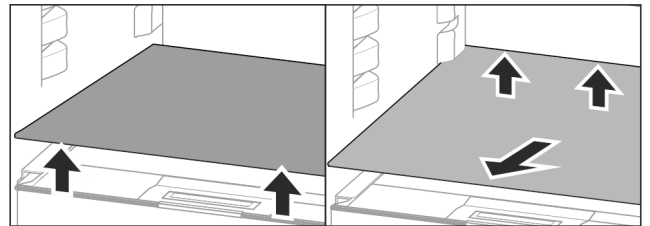


Fig. 88

Ta bort hyllor:

- ▶ Lyft hyllan framtill och baktill.
- ▶ Ta ut den framåt.

Placera inga varor på det underliggande lådlocket!

Skjut in hyllan:

- ▶ Sätt hyllan lutad bakåt nedtill.
- ▷ Utdragsstoppen pekar nedåt.
- ▶ Skjut in hyllan och lägg ner den.

8.3.2 Ta isär hyllor

Hyllorna kan tas isär för rengöring.

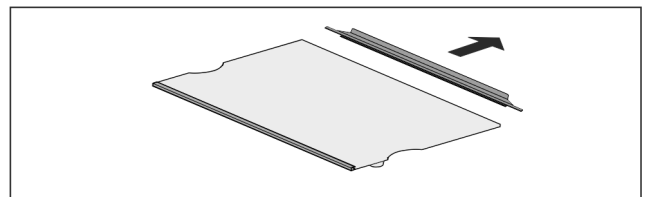


Fig. 89

- ▶ Ta isär hyllan.

8.4 Delbar hylla

8.4.1 Användning av delbar hylla

Hyllorna är säkrade med utdragsstopp för att förhindra att de oavsiktligt dras ut helt.

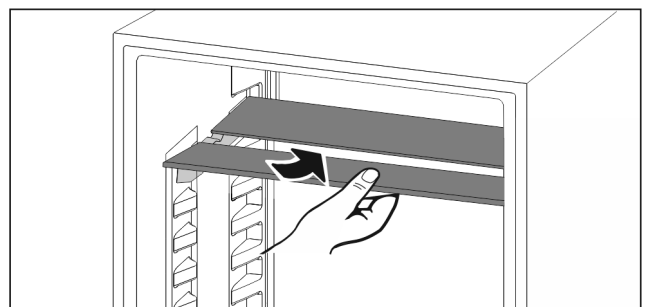


Fig. 90

- ▶ Sätt in delbara hyllor nedtill enligt bilden.

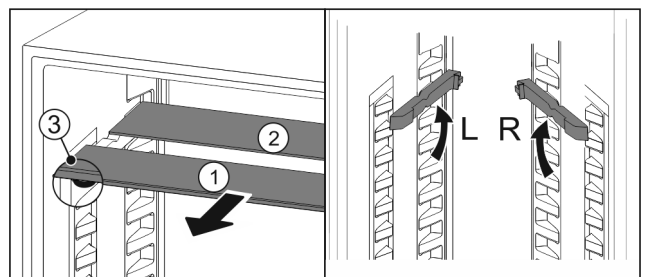


Fig. 91

Justera i höjded:

- ▶ Dra ut Fig. 91 (1) glashyllorna framåt en i taget.
- ▶ Dra stödskenorna ur spärren och fäst dem i önskad höjd.
- ▶ Skjut in glashyllorna en i taget.
- ▷ Plana utdragsstopp fram, direkt bakom stödskenan.
- ▷ Höga utdragsstopp bak.

Avvänd båda uppställningsytorna:

- ▶ Ta tag i den nedre glashyllan med en hand och dra den framåt.
 - ▷ Glashyllan Fig. 91 (1) med dekorlisten ligger längst fram.
 - ▷ Stoppklackarna Fig. 91 (3) är vända nedåt.
- Skåp med frysack:*
- ▶ Placera inte hyllskenor och den delbara hyllan framför fläkten.*

8.5 VarioSafe *

Kyldelen hos VarioSafe har plats för mindre livsmedel och förpackningar, tuber och glasburkar.

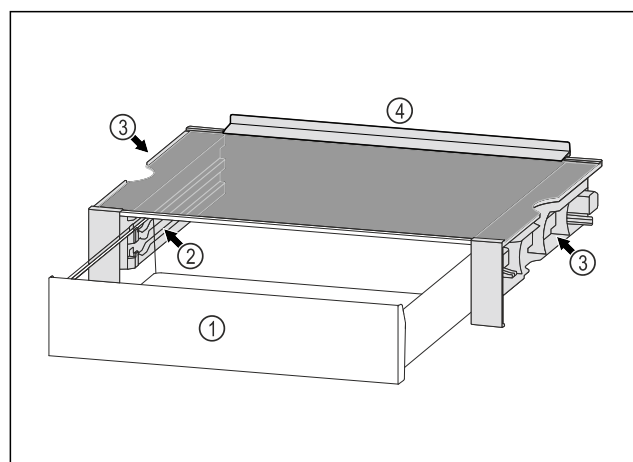


Fig. 92

- | | |
|--|---|
| (1) VarioSafe-utdragslåda | (3) Fördjupningar på vänster och höger sidoväggar |
| (2) Sidoväggar med lister för VarioSafe-låda | (4) Stoppkant |

8.5.1 Sätt i VarioSafe

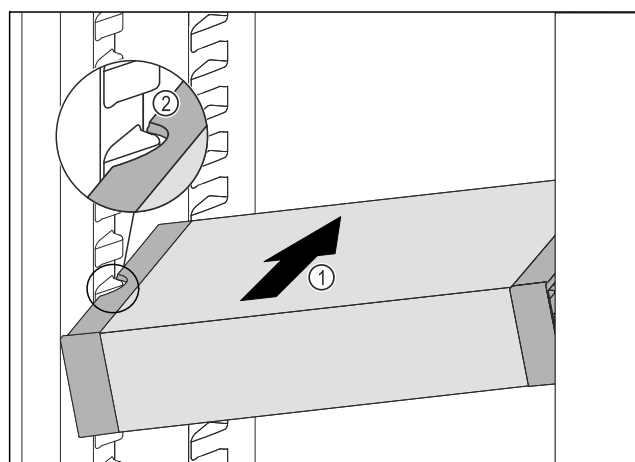


Fig. 93

- ▶ VarioSafe skjuts in snett i kyldelen Fig. 93 (1), tills sidofördjupningarna Fig. 93 (2) hos VarioSafe är i samma nivå som behållarlisterna i kyldelen.

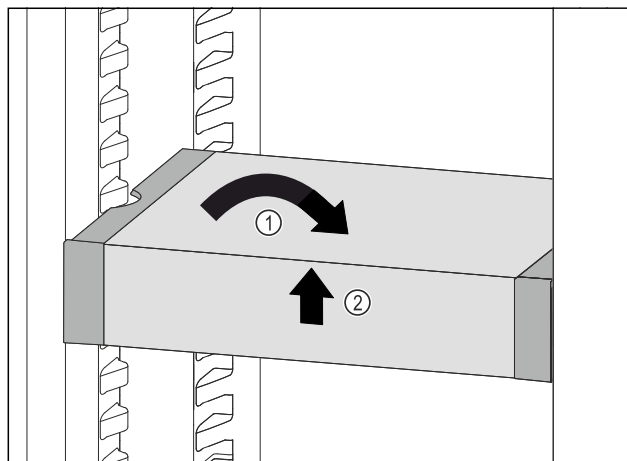


Fig. 94

- ▶ Ställ VarioSafe rakt. Fig. 94 (1)
- ▶ Lyft VarioSafe framåt. Fig. 94 (2)

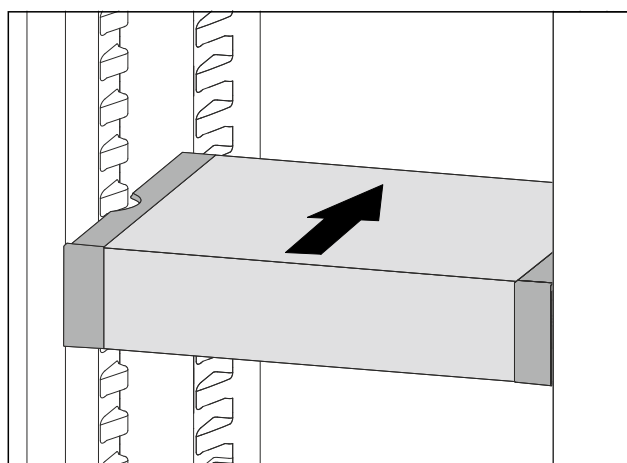


Fig. 95

- ▶ Lyft VarioSafe framåt.
- ▶ Skjut in VarioSafe bakåt.
- ▶ Sänk VarioSafe.
- ▷ VarioSafe hakar hörbart i framtill.
- ▷ VarioSafe är insatt.

8.5.2 Flytta på VarioSafe

Du kan flytta hela VarioSafe in i kyldelen.

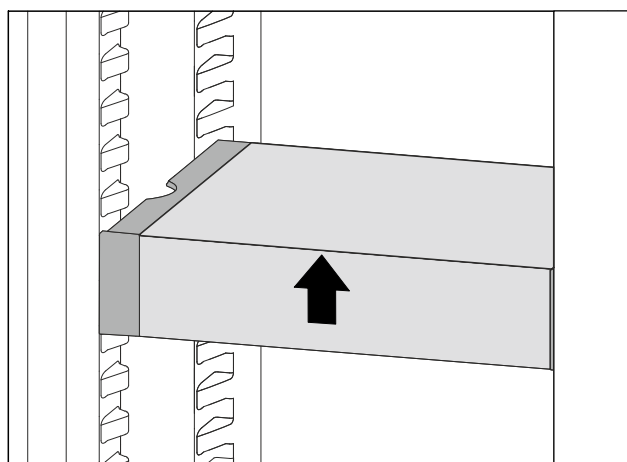


Fig. 96

- ▶ Lyft VarioSafe framåt.

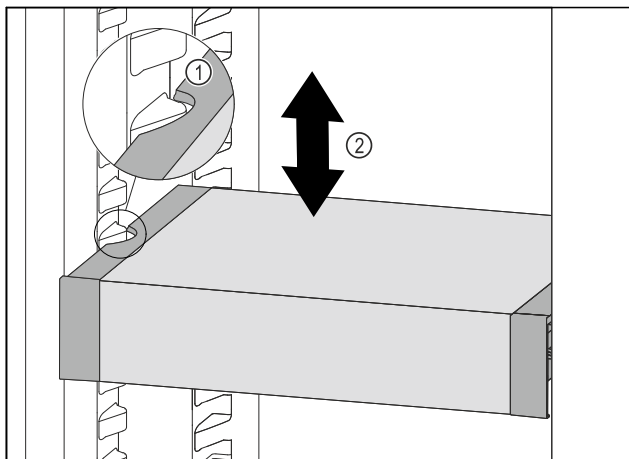


Fig. 97

- ▶ Dra VarioSafe framåt tills sidofördjupningarna på VarioSafe är i samma nivå som behållarlisterna i kyldelen. Fig. 97 (1)
- ▶ Förflytta VarioSafe uppåt eller nedåt i kyldelen tills önskad höjd har uppnåtts. Fig. 97 (2)

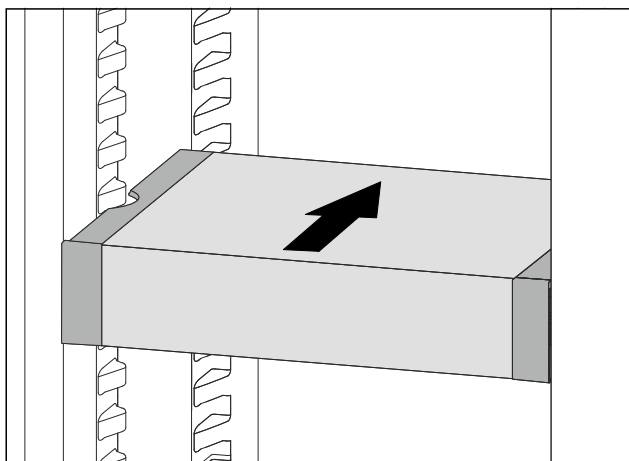


Fig. 98

- ▶ Lyft VarioSafe framåt.
- ▶ Skjut in VarioSafe bakåt.
- ▷ VarioSafe hakar hörbart i framtill.
- ▷ VarioSafe är förskjuten i höjled.

8.5.3 Förskjuta VarioSafe-lådan

Du kan sätta in VarioSafe-lådan på två olika höjder. Om du vill förvara högre livsmedel i VarioSafe-lådan skjut in VarioSafe-lådan på den nedre listen. Om du vill förvara lägre livsmedel i VarioSafe-lådan skjut in VarioSafe-lådan på den övre listen.

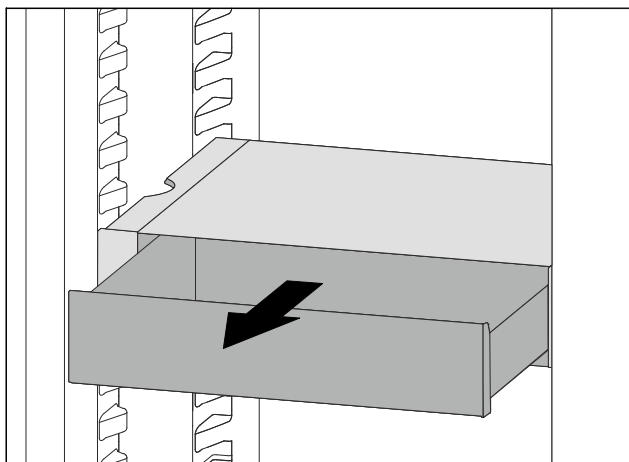


Fig. 99

- ▶ Dra ut VarioSafe-lådan till anslaget.
- ▶ Lyft VarioSafe-lådan framåt.
- ▶ Dra VarioSafe-lådan framåt för att ta ut den.

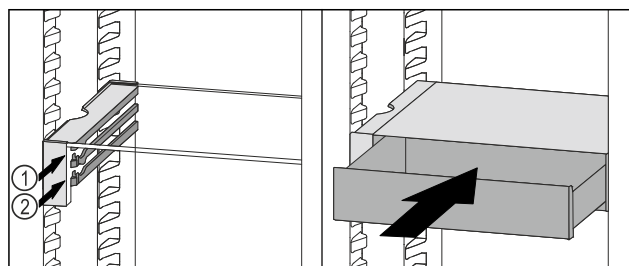


Fig. 100

- ▶ Lyft VarioSafe-lådan framåt.
- ▶ Placera VarioSafe-lådan bakom stopplackarna på önskad list Fig. 100 (1) eller Fig. 100 (2).
- ▷ VarioSafe-lådan är förskjuten i höjled.

8.5.4 Ta ur VarioSafe

Du kan ta bort VarioSafe i sin helhet.

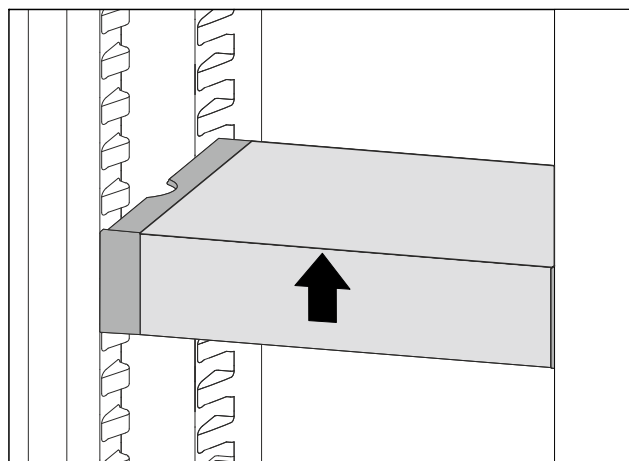


Fig. 101

- ▶ Lyft VarioSafe framåt.

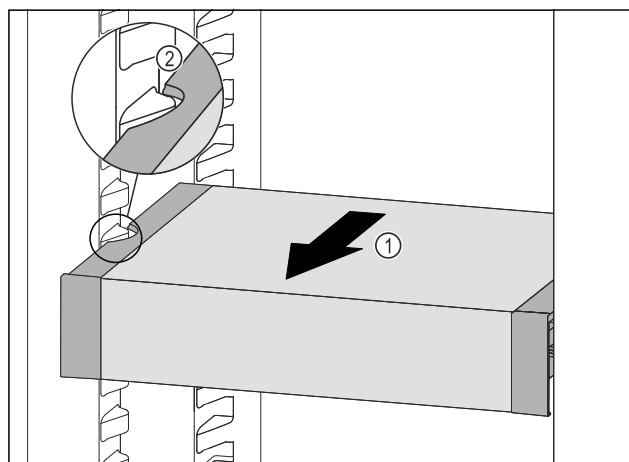


Fig. 102

- ▶ VarioSafe dras framåt Fig. 102 (1) tills sidofördjupningarna på VarioSafe är i samma nivå som behållarlisterna i kyldelen. Fig. 102 (2)

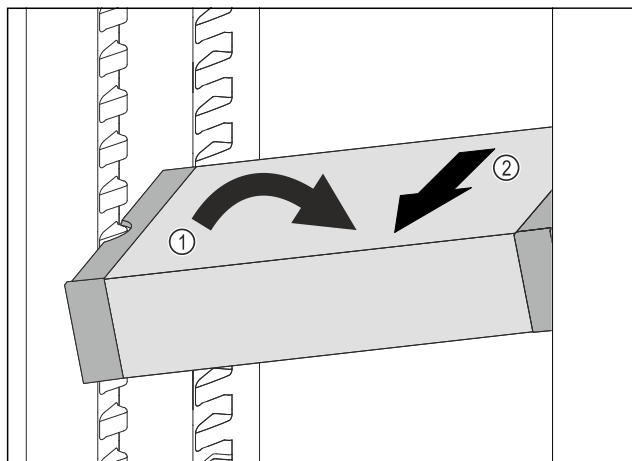


Fig. 103

- ▶ Ställ VarioSafe snett i kyldelen. Fig. 103 (1)
- ▶ Dra VarioSafe framåt för att ta ut den. Fig. 103 (2)
- ▷ VarioSafe har tagits ut.

8.5.5 Ta isär VarioSafe

Du kan ta isär VarioSafe i dess delar om du vill rengöra VarioSafe eller om du vill installera eller ta bort reservdelar.

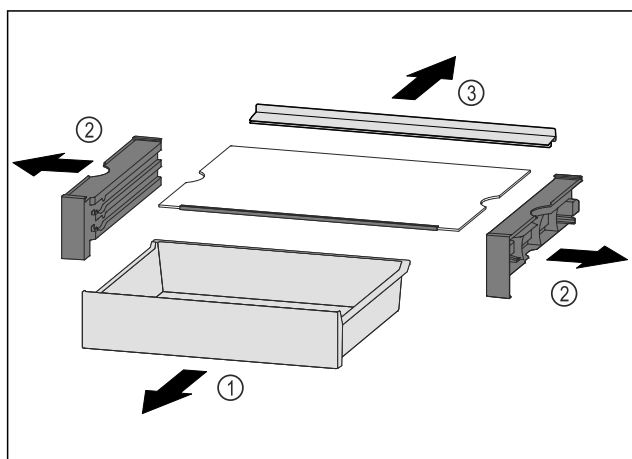


Fig. 104

- ▶ Ta ut VarioSafe i sin helhet. (se 8.5.4 Ta ur VarioSafe)
- ▶ VarioSafe demonteras enligt bilden.

8.6 Plats för bakplåt*

Över lådorna finns det plats för en bakplåt Fig. 1 (6).

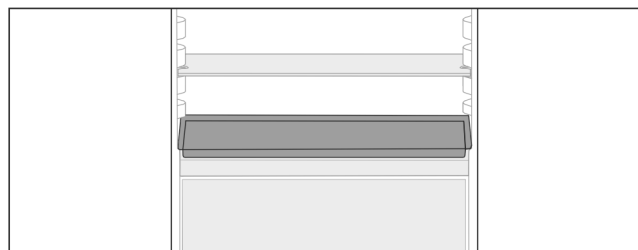


Fig. 105

Säkerställ att följande villkor är uppfyllda:

- Maximala mått för bakplåten observeras (se 10.1 Tekniska data).
- Bakplåten har kylts till rumstemperatur.
- Det nedersta dörrfacket är placerat i minst en position högre upp.

När dörren är 90° öppen:

- ▶ Skjut in bakplåten på sidostöden längs ner.

8.7 Utdragslådor

Du kan ta ut utdragslådor för rengöring.

Borttagning och insättning av utdragslådor skiljer sig åt beroende på utdragssystem. Skåpet kan innehålla olika utdragssystem.

Märk

Energiförbrukningen ökar och kyleffekten minskar om luftväxlingen är otillräcklig.

- ▶ Håll alltid de inre ventilationsöppningarna på baksidan fria!

8.7.1 Utdragslåda på skåpets botten eller glashylla

Utdragslådan körs direkt på skåpets botten eller på en glashylla. Det finns inga skenor.

Ta ut utdragslåda

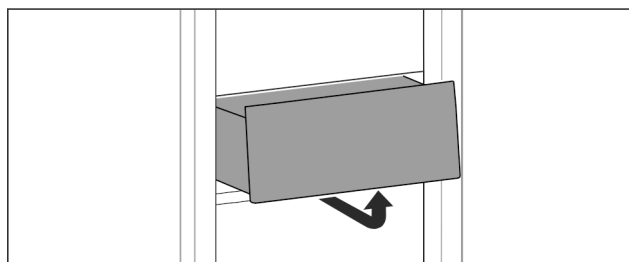


Fig. 106

- ▶ Ta ut utdragslåda enligt bilden.

Sätta in utdragslåda

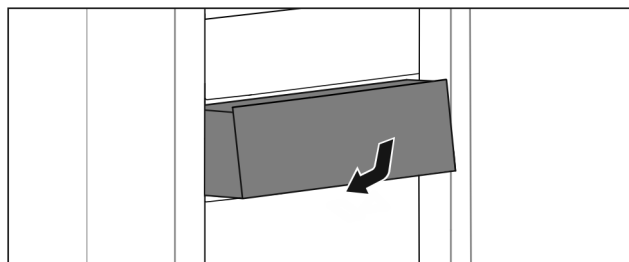


Fig. 107

- ▶ Sätt in utdragslåda enligt bilden.

8.7.2 Utdragslåda på glidskenor

Ta ut utdragslåda

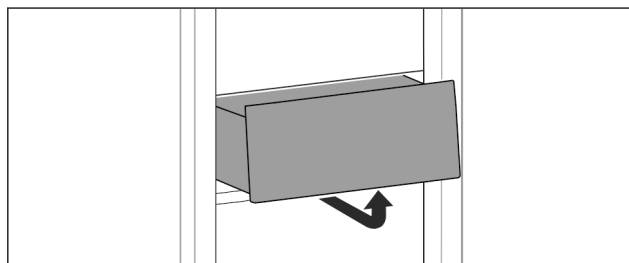


Fig. 108

- ▶ Ta ut utdragslåda enligt bilden.

Utrustning

Sätta in utdragslåda

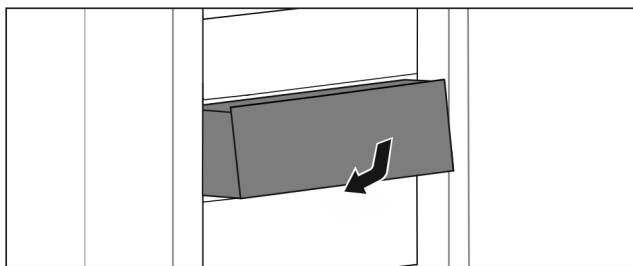


Fig. 109

- ▶ Sätt in utdragslåda enligt bilden.

8.7.3 Utdragslåda på teleskopskenor

Utdragslådan körs med utdragbara skenor (teleskopskenor). Det finns teleskopskenor med fullt utdrag och teleskopskenor med delutdrag. Utdragslådor med fullt utdrag kan dras ut fullständigt ur skåpet. Utdragslådor med delutdrag kan inte dras ut fullständigt ur skåpet. Vilket system som ditt skåp har beror på skåptypen.

Dra ut kyldel delvis

Ta ut utdragslåda

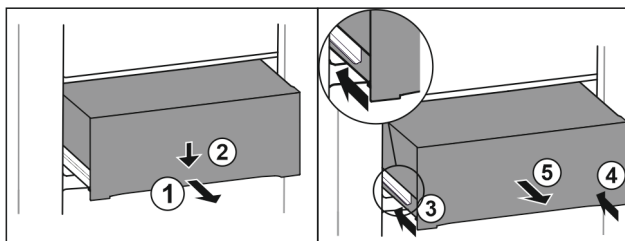


Fig. 110

- ▶ Dra ut utdragslåda till hälften. Fig. 110 (1)
- ▶ Tryck utdragslådan på framsidan nedåt. Fig. 110 (2)
- ▶ Skjut in vänster skena ca 2 cm. Fig. 110 (3)
- ▶ Skjut in höger skena ca 2 cm. Fig. 110 (4)
- ▶ Ta ut utdragslåda genom att dra den framåt. Fig. 110 (5)

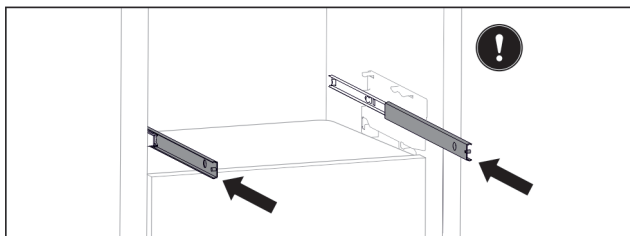


Fig. 111

Om skenor fortfarande inte är fullständigt inskjutna efter att utdragslådan har tagits ut:

- ▶ Skjut in skenor fullständigt.

Sätta in utdragslåda

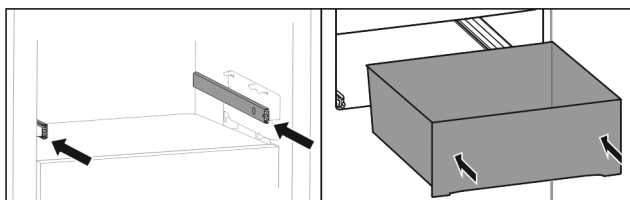


Fig. 112

- ▶ Skjut in skenor.
- ▶ Sätt utdragslåda på skenor.
- ▶ Skjut in utdragslåda så långt det går.

8.8 Facklock till EasyFresh-lådan

Facklocket ger en varaktig luftfuktighet.

Facklocket finns direkt på utdragslådan och kan vara förtäckt av hyllor eller ytterligare utdragslådor.

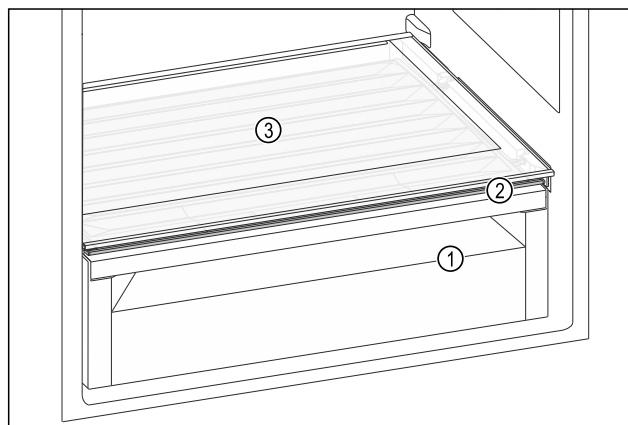


Fig. 113 Exempelbild facklock till EasyFresh-låda

- (1) EasyFresh-låda
- (2) Facklock till Easy-Fresh-lådan

(3) Hylla

8.8.1 Reducera luftfuktigheten i utdragslådan

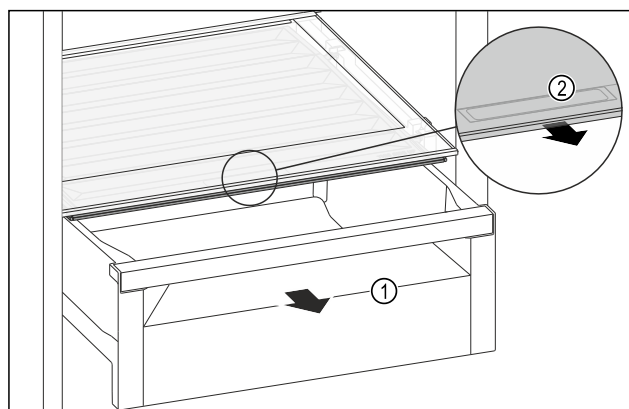


Fig. 114

- ▶ Dra ut utdragslådan Fig. 114 (1).
- ▶ Ta tag i fördjupningen Fig. 114 (2) på facklocket och dra samtidigt facklocket framåt.
- ▷ När utdragslådan är stängd finns en liten spalt mellan facklock och utdragslåda.

8.8.2 Öka luftfuktigheten i utdragslådan

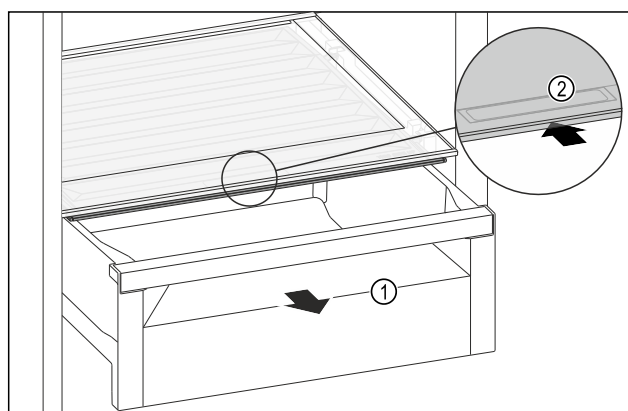


Fig. 115

- ▶ Dra ut utdragslådan Fig. 115 (1).
- ▶ Ta tag i fördjupningen Fig. 115 (2) på facklocket och skjut samtidigt facklocket bakåt.
- ▷ När utdragslådan är stängd sluter facklocket tätt med utdragslådan.

8.9 Smörfack

8.9.1 Öppna/stäng smörfack

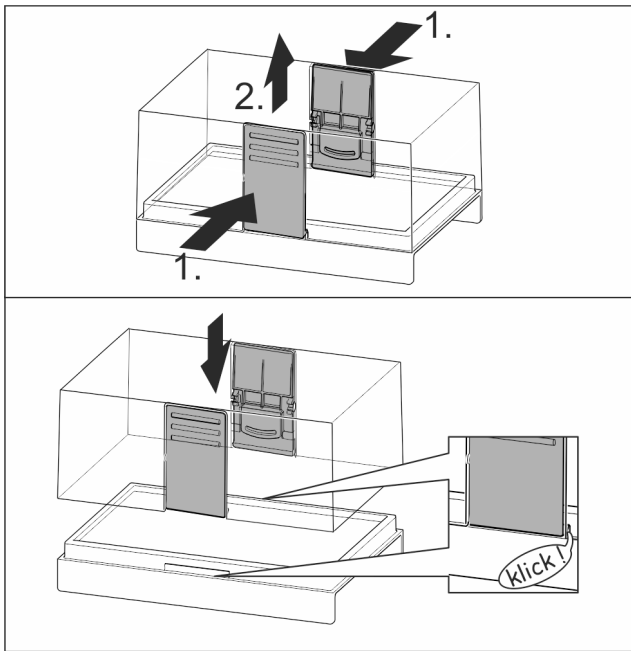


Fig. 116

8.9.2 Isärtagning av smörfack

Smörfacket kan tas isär för rengöring.

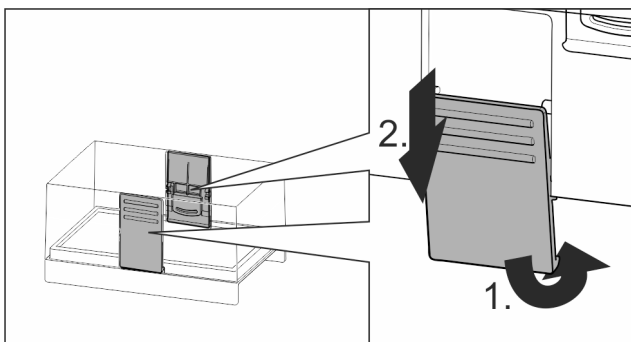


Fig. 117

- Ta isär smörfacket.

8.10 Ägghylla

Ägghyllan är utdragbar och vändbar. Man kan använda de två delarna på ägghyllan för att skilja ägg med olika inköpsdatum från varandra.

8.10.1 Använda ägghyllan

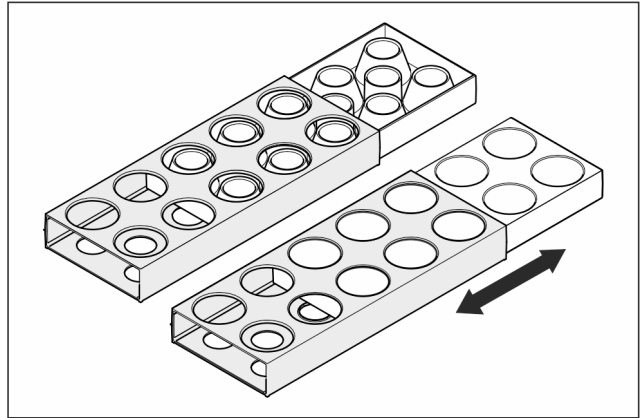


Fig. 118

- Översidan: Förvara kycklingägg.
- Undersidan: Förvara vaktelägg.

8.11 Flaskhållare

8.11.1 Använda flaskhållare

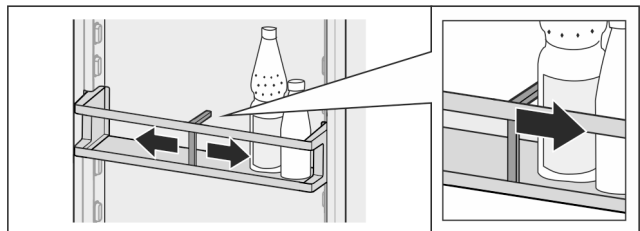


Fig. 119

- Skjut flaskhållaren på flaskorna.
- ▷ Flaskorna välter inte.

8.11.2 Borttagning av flaskhållare

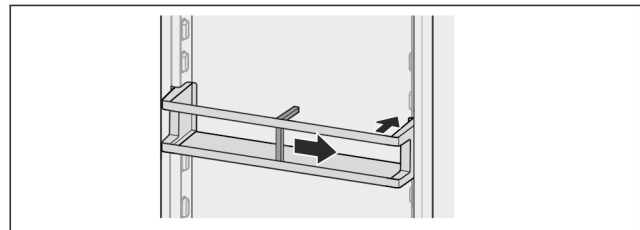


Fig. 120

- Skjut flaskhållaren helt åt höger till kanten.
- Ta ut den bakåt.

Underhåll

8.12 Islåda med lock*

8.12.1 Använd islåda

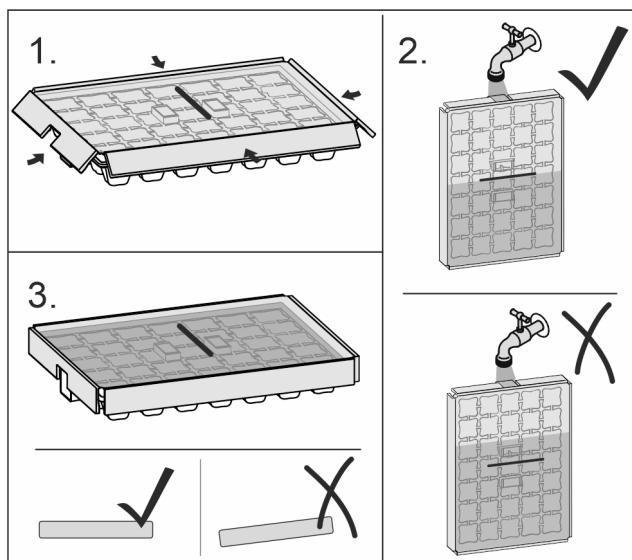


Fig. 121

När vattnet har frusit:

- ▶ Håll islådan någon sekund under varmvattenkranen.
- ▶ Ta bort locket.
- ▶ Vrid ändarna på islådan något i motsatta riktning för att lossa istärningarna.
- ▶ Lossa istärningarna.

8.12.2 Ta isär islådan

Islådan kan tas isär för rengöring.

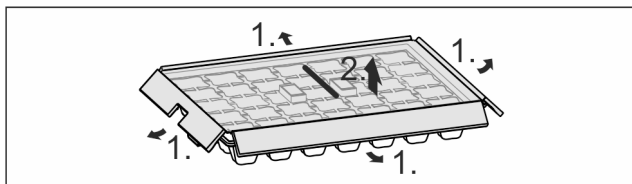


Fig. 122

- ▶ Ta isär islådan.

9 Underhåll

9.1 Demontera/montera utdragssystem

9.1.1 Anvisningar för demontering

Vissa utdragssystem kan tas isär för rengöring. Skåpet kan innehålla olika utdragssystem.

Följande utdragssystem kan tas isär/kan inte tas isär:

Utdragssystem	Kan tas isär/ kan inte tas isär
Utdragslåda på skåpets botten eller glashylla	Kan inte tas isär
Utdragslåda på glidskenor	Kan inte tas isär
Halvutdrag kyladel	Kan inte tas isär

9.2 Facklock till EasyFresh-lådan

Facklocket kan tas av vid rengöring.

9.2.1 Ta av facklocket

Säkerställ att följande förutsättningar är uppfyllda:

- Hyllan direkt ovanför utdragslådan har tagits ut. (se 8.3 Hyllor)
- Utdragslådan direkt nedanför facklocket har tagits ut. (se 8.7 Utdragslådor)

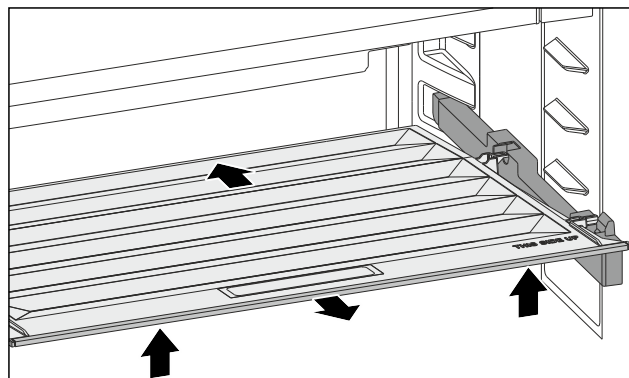


Fig. 123

- ▶ Skjut facklocket bakåt.
- ▶ Lyft upp facklocket framtill.
- ▶ Ta ut facklocket snett uppåt framtill.

9.2.2 Sätta in facklocket

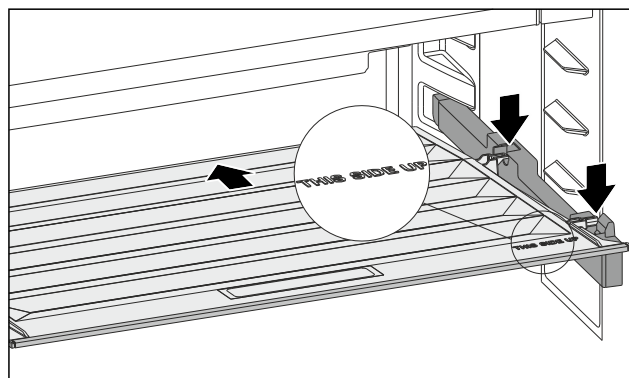


Fig. 124

Om texten THIS SIDE UP är upptill:

- ▶ Sätt in de bakre hållarna i de respektive bakre öppningarna.
- ▶ Skjut facklocket bakåt.
- ▶ Sänk facklocket framtill och haka i de främre hållarna i öppningarna.
- ▶ Sätt facklocket i önskad position.

9.3 Avfrosta skåpet



VARNING

Felaktig avfrostning av skåpet!

Personskador och materiella skador.

- ▶ Använd inga mekaniska anordningar eller övriga medel för att påskynda avfrostningen än vad som rekommenderas av tillverkaren.
- ▶ Använd inga elektriska värme- eller ångtvättar, öppen eld eller avsningspray vid avfrostningen.
- ▶ Avlägsna inte is med vassa föremål

Avfrostningen sker automatiskt. Smältvattnet leds genom avloppsöppningen och avdunstar.

Vattendroppar eller ett tunt lager frost eller is på den bakre väggen är funktionsrelaterat och helt normalt. Inget av detta behöver tas bort.

På grund av den energioptimerade regleringen av skåpet kan ett lager av frost eller is bildas under tiden.

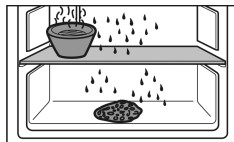
- Rengör avrinningshålet regelbundet. (se 9.5 Rengör skåpet)

9.4 Avfrosta frysacket manuell*

Ett lager av frost eller is bildas efter en längre tids användning.

Följande faktorer påskyndar bildandet av frost eller is:

- Om skåpet öppnas ofta.
- Om varma livsmedel läggs in.
- Stäng av skåpet.
- Dra ur nätkontakten ur uttaget eller bryt säkringen.
- Ta ut frysvarorna, slå in i tidningspapper eller tyg och förvara kallt.



- Ställ ett kärl med hett, men inte kokande vatten på en hylla i mitten.
- ▷ Avfrostningen går då snabbare.
- Låt luckan till facket och kylskåpsdörren stå öppna under avfrostningen.
- Ta bort isen som lossnar.
- Sug upp smältvatten flera gånger med en svamp eller trasa.
- Rengör skåpet. (se 9.5 Rengör skåpet)

9.5 Rengör skåpet

9.5.1 Förbered



VARNING

Risk för elektrisk stöt!

- Dra ur stickkontakten från kylskåpet eller bryt strömmatningen.



VARNING

Brandrisk

- Se till att inte skada köldkretsen.

- Töm skåpet.
- Dra ut nätkontakten.

-eller-

- Aktivera CleaningMode. (se CleaningMode)

9.5.2 Rengör invändigt

OBSERVERA

Felaktig rengöring!
Skador på skåpet.

- Använd endast mjuka rengöringsdukar och pH-neutralt allrengöringsmedel.
- Använd inte repande eller skurande svampar eller stålull.
- Använd inga vassa, slipande rengöringsmedel som innehåller sand, klor eller syra.

- Plastytor: rengör för hand med en mjuk, ren duk, ljummet vatten och lite diskmedel.
- Metalltytor: rengör för hand med en mjuk, ren duk, ljummet vatten och lite diskmedel.
- Avrinningshål: ta bort avlagringar med ett tunt hjälpmedel, t.ex. en bomullspinne.

9.5.3 Rengör utrustningen

OBSERVERA

Felaktig rengöring!

Skador på skåpet.

- Använd endast mjuka rengöringsdukar och pH-neutralt allrengöringsmedel.
- Använd inte repande eller skurande svampar eller stålull.
- Använd inga vassa, slipande rengöringsmedel som innehåller sand, klor eller syra.

Rengör med en mjuk, ren duk, ljummet vatten och lite diskmedel:

- VarioSafe*
- Lock EasyFresh-Safe
- Låda

Rengöring med en fuktig duk:

- Teleskopiskskenor
- Observera: Fettet på löpskenorna är avsett för smörjning och får inte avlägsnas!

Rengöring i diskmaskinen upp till 60 °C:

- Dörrfack
- VarioBox
- Flaskhållare
- Hylla
- Delbar hylla
- Fästdel delbar hylla
- Ägghylla
- Smörfack
- Islåda*
- Ta isär utrustning: se aktuellt kapitel.
- Rengör utrustning.

9.5.4 Efter rengöringen

- Torka skåp och utrustningsdelar.
- Anslut skåpet igen och slå till det. När temperaturen är tillräckligt kall:
- Lägg in livsmedel.
- Upprepa rengöringen regelbundet.

10 Kundhjälp

10.1 Tekniska data

Temperaturområde	
Kylning	2 °C bis 9 °C

Maximal frysmängd / 24 timmar	
Frysack*	Se typskylten under "Infrysningkapacitet .../ 24 h" *

Maximalt mått bakplåt*	
Bredd	466 mm
Djup	386 mm
Höjd	50 mm

Belysning	
Energieffektivitetsklass ¹	Ljuskälla
Denna produkt innehåller en eller flera ljuskällor med energiklass G.	LED

¹ Skåpet kan innehålla ljuskällor med olika energieffektivitetsklasser. Den lägsta energieffektivitetsklassen har angetts.

Kundhjälp

För apparater med WLAN-anslutning:

Uppgifter om frekvens	
Frekvensband	2,4 GHz
Maximalt utstrålad effekt	< 100 mW
Avsedd användning för radioutrustningen	Integration i det lokala WLAN-nätverket för datakommunikation

10.2 Driftljud

Skåpet avger olika ljud under drift.

- Vid **låg kyleffekt** arbetar skåpet i energisparläge, men längre. Ljudnivån är **lägre**.
- Vid **hög kyleffekt** kyls livsmedlen snabbare. Ljudnivån är **högre**.

Exempel:

- aktiverade funktioner (se 7.2 Skåpets funktioner)
- fläkten går
- färskt inlagt livsmedel
- hög omgivningstemperatur
- öppen dörr under lång tid

Ljud	Möjlig orsak	Typ av ljud
Ett bubblande och skvalpande ljud	Köldmedium strömmar i kylkretsen.	normalt arbetsljud
Väsljud	Köldmedium sprutas in i kylkretsen.	normalt arbetsljud
Brumljud	Skåpet kyler. Ljudnivån beror på kyleffekten.	normalt arbetsljud

Ljud	Möjlig orsak	Typ av ljud
Sörpelltjud	Dörren öppnas och stängs med dämpare.	normalt arbetsljud
Surrande och brusande ljud	Fläkten går.	normalt driftsljud
Klickljud	Komponenter slås på och stängs av.	normalt koppelingsljud
Skramlande och vinande ljud	Ventiler och klaffar är aktiva.	normalt koppelingsljud

Ljud	Möjlig orsak	Typ av ljud	Åtgärd
Vibration	Olämplig inbyggnad	Felljud	Kontrollera inbyggnaden. Rikta skåpet.
Skallrande ljud	Utrustning, föremål inne i skåpet	Felljud	Fixera utrustningsdelar. Lämna utrymme mellan föremålen.

10.3 Tekniska fel

Skåpet är konstruerat och tillverkat för funktionssäkerhet och lång livstid. Om ändå ett fel uppträder under användning, kontrollera om felet kan härledas till felaktigt handhavande. I detta fall får du själv stå för uppkomna kostnader, även under garantitiden.

Följande fel kan du själv avhjälpa.

10.3.1 Skåpets funktion

Fel	Orsak	Avhjäljande
Skåpet fungerar inte.	→ Skåpet är inte tillslaget.	▶ Slå på skåpet.
	→ Stickkontakten sitter inte ordentligt i uttaget.	▶ Kontrollera stickkontakten.
	→ Uttagets säkring har löst ut.	▶ Kontrollera säkringen.
	→ Strömavbrott	▶ Håll skåpet stängt. ▶ Skydda livsmedel: Lägg kylklampar ovanpå livsmedel eller använd en annan frys om strömavbrottet varar länge.* ▶ Tinade livsmedel ska inte frysas igen.*
	→ IEC-kontakten sitter inte korrekt i skåpet.	▶ Kontrollera IEC-kontakten.
Temperaturen är inte tillräckligt låg.	→ Skåpdörren är inte riktigt stängd.	▶ Stäng skåpdörren.
	→ Ventilationen är inte tillräcklig.	▶ Frigör ventilationsluftvägarna och rengör ventilationsgallret.
	→ Omgivningstemperaturen är för hög.	▶ Problemlösning: (se 1.4 Användningsområde)
	→ Skåpet har öppnats för ofta eller för länge.	▶ Vänta och se om den nödvändiga temperaturen ställs in av sig självt. Om inte, kontakta kundtjänst. (se 10.4 Kundtjänst)
	→ Temperaturen är fel inställd.	▶ Ställ in en lägre temperatur och kontrollera den efter 24 timmar.

Fel	Orsak	Avhjäljande
	→ Skåpet står för nära en värmekälla (spis, värmeelement o.s.v.).	▶ Ändra placeringen av skåpet eller värmekällan.
	→ Skåpet är inte korrekt monterat i nischen.	▶ Kontrollera att skåpet är korrekt monterat och dörren stängs ordentligt.
Dörrtätningen är defekt eller bör bytas ut av andra skäl.	→ Dörrtätningen kan bytas ut. Den kan bytas utan andra hjälpverktyg.	▶ Kontakta kundtjänst. (se 10.4 Kundtjänst)
Skåpet är nedisat eller det bildas kondensvatten.	→ Dörrtätningen kan ha glidit ur spåret.	▶ Kontrollera att dörrtätningen sitter korrekt i spåret.

10.3.2 Utrustning

Fel	Orsak	Avhjäljande
Innerbelysningen lyser inte.	→ Skåpet är inte tillslaget.	▶ Slå på skåpet.
	→ Dörren har varit öppen längre än 15 minuter.	▶ Innerbelysningen stängs av automatiskt när dörren har varit öppen i cirka 15 minuter.
	→ LED-belysningen är defekt eller höljet är skadat.	▶ Kontakta kundtjänst. (se 10.4 Kundtjänst)
Frysacket går inte att stänga.*	→ Spärren är låst när dörren är öppen.	▶ Använd handtaget igen.

10.4 Kundtjänst

Kontrollera först om du kan åtgärda felet på egen hand (se 10 Kundhjälp). Om det inte går, kontakta kundtjänst.

Adressen hittar du i den bifogade "Liebherr-servicebroshyren" eller på home.liebherr.com/service.



VARNING

Felaktigt utförd reparation!
Personskador.

- ▶ Reparationer och ingrepp i skåpet och nätanslutnings-sladden, som inte uttryckligen är omnämnda (se 9 Underhåll), får bara utföras av kundtjänst.
- ▶ Låt endast tillverkaren, dennes kundtjänst eller en person med liknande kvalifikationer ersätta en skadad nätkabel.
- ▶ Vid skåp med IEC 60320-kontakt får kunden utföra bytet.

10.4.1 Kontakta kundtjänst

Se till att ha följande produktinformation till hands:

- Skåpbeteckning (modell och index)
- Servicenr (service)
- Serienr (S-nr)

▶ Hämta produktinformation via displayen. (se Produktinformation)

-eller-

▶ Läs av produktinformationen på typskylten. (se 10.5 Typskylt)

- ▶ Anteckna skåpinformationen.
- ▶ Meddela kundtjänst: Rapportera produktinformationen och vilket fel det gäller.
- ▷ Detta möjliggör en snabb och målinriktad service.
- ▶ Följ övriga anvisningar från kundtjänst.

10.5 Typskylt

Typskylten är placerad bakom lådorna på skåpets insida.

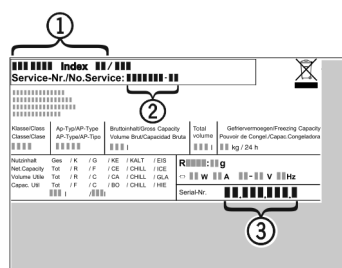


Fig. 125

- (1) Skåpbeteckning
- (2) Servicenr
- (3) Serienr

▶ Läs informationen på typskylten.

11 Ta skåpet ur drift

- ▶ Töm skåpet.
- ▶ Stäng av skåpet. (se Starta och stänga av skåpet)
- ▶ Dra ur nätkontakten ur uttaget.
- ▶ Ta vid behov bort IEC-kontakten: Dra ut nätkabelns IEC-kontakt ur uttaget och rör samtidigt på den åt vänster och höger.
- ▶ Rengör skåpet. (se 9.5 Rengör skåpet)
- ▶ Låt dörren stå öppen så att det inte uppstår dålig lukt.

12 Avfallshantering

12.1 Förbereda skåpet för avfallshantering



Li-Ion

Liebherr använder batterier i vissa skåp. Inom EU är slutanvändaren av miljöskyddsskäl skyldig att ta ut dessa batterier innan uttjänata skåp avfallshandteras. Om det finns batterier i ditt skåp finns det information om detta på skåpet.

Lampor Om du kan ta bort lampor på egen hand och utan att orsaka förstörelse ska dessa också demonteras före avfallshandringen.

- ▶ Ta skåpet ur drift.
- ▶ Om möjligt: Demontera lampor utan att förstöra dem.

12.2 Avfallshandtera skåpet på ett miljövänligt sätt



Skåpet innehåller fortfarande värdefulla material och ska avfallshandteras åtskilt från osorterade hushållssopor.



Li-Ion



Li-Ion

Avfallshandtera batterier åtskilt från det uttjänata skåpet. Dessutom är det möjligt att helt kostnadsfritt lämna in batterierna till återförsäljare eller återvinningscentraler.

Lampor Avfallshandtera demonterade lampor via aktuella insamlings-system.

För Tyskland: Här kan skåpet avfallshandteras helt kostnadsfritt via insamlingsbehållarna för klass 1 på de lokala återvinningscentralerna. Vid köp av en ny kyl eller frys och en försäljningsyta på > 400 m² är det också möjligt att lämna tillbaka skåpet till återförsäljaren helt kostnadsfritt.



VARNING

Utsipprande köldmedel och olja!
Brand. Köldmedlet är miljövänligt, men brännbart. Oljan är också brännbar. Läckande köldmedel och olja kan antändas vid hög koncentration och i kontakt med en extern värmekälla.

▶ Skada inte köldmedelssystemets rörledningar eller kompressor.

-
- ▶ Följ anvisningarna om skåpets transport.
 - ▶ Transportera bort skåpet utan skador.
 - ▶ Avfallshandtera batterier, lampor och skåp enligt ovanstående specifikationer.



home.liebherr.com/fridge-manuals

sv Inbyggbart kylskåp

Utgivningsdatum: 20250404

Artikelnummerinde

x: 7088434-00

Liebherr-Hausgeräte GmbH
Memminger Straße 77-79
88416 Ochsenhausen
Deutschland