

---

# IRBdi 5181

---

Integrierbarer Kühlschrank mit  
BioFresh Professional  
Δ Peak

# LIEBHERR

Einbaugerät



Einbaugerät

**LIEBHERR**

# IRBdi 5181

Integrierbarer Kühlschrank mit  
BioFresh Professional

△ Peak

↑  
**178**  
↓



**G** Made  
in Germany

Bio Fresh	Bio Fresh Professional	Hydro Breeze	Fish & Seafood	Smart Device	Light Tower	Touch & Swipe-Display	Glass & Steel Interior	Soft System	Soft-Telescopic Rails
Super Silent	Super Cool								

Bauart	Festtür / integrierbares Einbaugerät
Energieeffizienzklasse	<b>D</b> <small>A+ G</small>
Energieverbrauch Jahr/24 h	<b>163 / 0,446 kWh</b>
Gesamtvolumen	<b>273 l<sup>1</sup></b>
Volumen	Kühlteil: <b>151,6 l</b> / BioFresh-Teil: <b>95,2 l</b> / Gefrierenteil: <b>27 l</b>
Geräusch-Schalleistung / -Klasse	<b>34 dB(A) / B, SuperSilent</b>
Klimaklasse	<b>SN-T (+10 °C bis +43 °C)</b>
Nischenmaße in cm (H / B / T)	<b>177,2-178,8 / 56-57 / mind. 55</b>
<b>Steuerung</b>	
Art der Steuerung	2,4" TFT-Display farbig, Touch- & Swipe Digitale Temperaturanzeige für das Kühl- und BioFreshteil
Schnittstelle	SmartDeviceBox inclusive
Türalarm	optisch und akustisch
<b>Kühlteil</b>	
Umluftkühlung	PowerCooling mit FreshAir-Aktivkohlefilter und Ambilight
Innentür	Premium GlassLine-Abstellborde mit Flaschenhalter, VarioBoxen ausziehbar, variabler Eierabsteller, Butterdose
VarioSafe	Ja
Flaschenablage	Integrierte Flaschenablage
Beleuchtung	LED-Lichtpanel beidseitig LED-BioFresh-Beleuchtung
Anzahl BioFresh-Safes	3 BioFresh-Safes mit SoftTelescopic, 1 Fruit & Vegetable-Safe mit HydroBreeze, 1 Fish & Seafood-Safe, 1 Meat & Dairy-Safe, 1 FlexSystem
<b>Gefrierenteil</b>	
Sternekenzeichnung	****
Gefriervermögen in 24h	2 kg
Lagerzeit bei Störung	14 h
Eiswürfelschale	Ja
<b>Ausstattungs Vorteile</b>	
Türanschlag	Wechselbarer Türanschlag
Wechselbare Türdichtung	Ja
EAN-Nr.	4016803114758

<sup>1</sup> Gemäß Verordnung EU 2019/2016 bilden wir das Gesamtvolumen als ganze Zahl (abgerundet) und das Volumen der Tiefkühl- und Frischhaltefächer mit einer Stelle nach dem Komma ab. Die Bezeichnung „Volumen“ bezieht sich auf den in der aktuellen Verordnung genannten Begriff „Rauminhalt“.

## Features



**BioFresh Professional**

Der BioFresh Professional-Safe verleiht Lebensmitteln einen zusätzlichen Frische-Kick für maximale Haltbarkeit – Wow-Effekt inklusive: Dank HydroBreeze breitet sich ein kühler Nebel wie Balsam über das frische Obst und Gemüse aus. In Kombination mit einer Temperatur knapp über 0 °C und hoher Luftfeuchtigkeit fühlen sich unverpackte Obst- und Gemüsesorten besonders wohl.



**BioFresh mit HydroBreeze**

Sie möchten Obst und Gemüse kühlen wie Profis? HydroBreeze wird Sie begeistern: Der kalte Nebel, verbunden mit der Temperatur im Safe knapp über 0 °C, gibt Lebensmitteln den Extra-Kick für längere Haltbarkeit. Und er sorgt für einen optischen Wow-Effekt. HydroBreeze aktiviert sich alle 90 Minuten für 4 Sekunden und für 8 Sekunden bei Türöffnung.



**Fruit & Vegetable-Safe**

Knackiger Salat oder Erdbeeren: Die empfindlichsten Lebensmittel verdienen einen besonderen Platz, um länger frisch zu bleiben: BioFresh-Safes. Im „Fruit & Vegetable-Safe“ ist die Temperatur nahe 0 °C. In Verbindung mit der dort dauerhaft herrschenden Luftfeuchtigkeit, dank dichtem Verschluss, fühlen sich unverpacktes Obst und Gemüse besonders wohl. Sie müssen nichts einstellen.



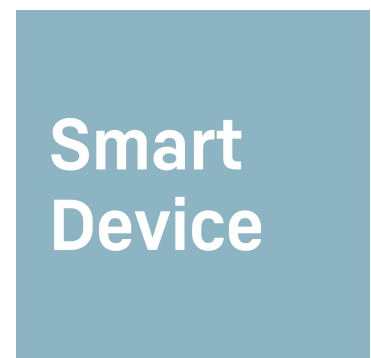
**Fish & Seafood-Safe**

Sie lieben Fisch? In Ihrem Liebherr bleibt er frisch! Denn im Fish & Seafood-Safe lagern Fisch und Meeresfrüchte bei der optimalen Temperatur von -2 °C so professionell wie beim Fischhändler. Passen Sie die Größe der -2 °C-Zone beliebig an – und lagern Sie auf der übrigen Fläche Fleisch- und Milchprodukte bei optimalen 0 °C. Dass die -2 °C-Zone gerade aktiv ist, zeigt Ihnen eine LED-Anzeige.



**Meat & Dairy-Safe**

Sie möchten, dass das zarte Kalbsfilet oder die Frischmilch möglichst lange frisch bleiben? Dafür sorgen die BioFresh-Safes: Im „Meat & Dairy-Safe“ herrscht eine Temperatur nahe 0 °C – ideale Lagerbedingungen auch für empfindlichste Lebensmittel. Und das Beste: Alles ist ab Werk perfekt eingestellt zum sofortigen Gebrauch – für längere Frische.

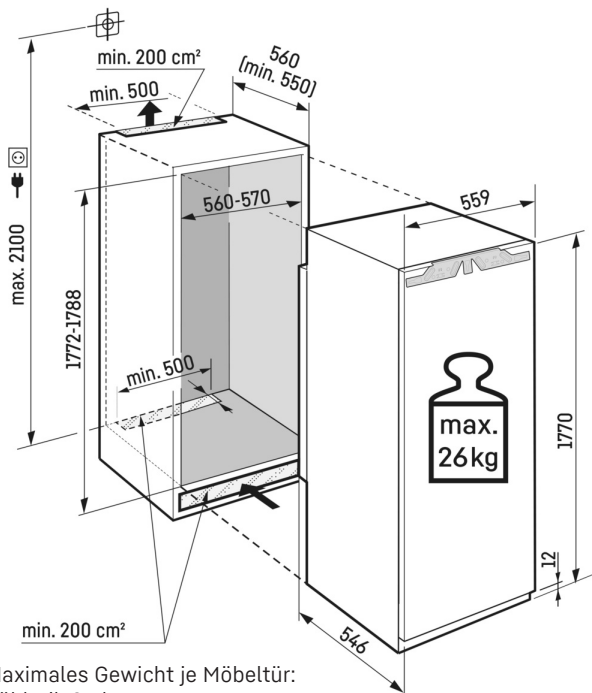


**SmartDeviceBox integriert**

Ihr Liebherr steht zwar in der Küche – aber wenn Sie wollen, geht er auch jederzeit ins Internet: Die integrierte SmartDeviceBox öffnet das Tor zu allen Smart Home-Vorteilen. Einfach einstecken, einschalten und über WLAN Ihren Liebherr mit dem Netz verbinden.



# Technische Zeichnung



Maximales Gewicht je Möbeltür:  
Kühlteil: 26 kg

Die Produkte und ihre Details sind zu Werbezwecken inszeniert. Obwohl wir uns bemühen, die Richtigkeit aller Angaben und Informationen in diesem Flyer zu gewährleisten, behält sich Liebherr das Recht vor, Änderungen ohne Vorankündigung vorzunehmen. Soweit die tatsächlichen Geräteabmessungen, -spezifikationen und -leistungen von entscheidender Bedeutung sind, empfehlen wir, die dem jeweiligen Gerät beiliegende Einbauanleitung zu prüfen. Liebherr haftet nicht für eventuelle Schäden. (06.09.2024)

