

# CBN<sub>sda</sub> 572i

Kombinált hűtőszekrény BioFresh-sel és NoFrost-tal

◇ Plus



**LIEBHERR**

## CBNsda 572i

Kombinált hűtőszekrény BioFresh-sel és NoFrost-tal

◆ Plus

← 60 →



Energiahatékonysági osztály		A
Energiafogyasztás év/24 h		116 / 0,317 kWh
Teljes hűtött tér		360 l <sup>1</sup>
Hűtött terek	Hűtőrész: 158,8 l / BioFresh rész: 98,9 l / Fagyasztórész: 103 l	
Zajkibocsátási érték és osztály		34 dB(A) / B, SuperSilent
Klímaosztály		SN-T (+10 °C ig +43 °C)
Frekvencia / feszültség		50-60 Hz / 220-240 V~
Teljesítményigény		1,4 A 183 W
Ajtó-, és oldallapok		SmartSteel / Ezüst
Készülék méret cm-ben (Ma / Szé / Mé)		201,5 / 59,7 / 67,5
<b>Vezérlés</b>		
Vezérlés	Monokróm LCD-kijelző az ajtó mögött, érintőelektronika Digitális hőmérsékletkijelző a hűtő- és a fagyasztórészhez	
Csatlakozó	SmartDeviceBox-szal	
Ajtóriasztás	optikai és akusztikus	
Figyelmeztető jelzés zavar esetén	optikai és akusztikus	
<b>Hűtőrész</b>		
Ventilátor	PowerCooling FreshAir aktív szén-szűrővel	
Ajtó tárolópolcok	Műanyag ajtópolcok palacktartóval	
Palacktartó	Integrált palacktartó	
Megvilágítás	LED felső megvilágítás	
BioFresh rekesz	2 BioFresh rekesz, 1 Fruit & Vegetable rekesz, 1 Meat & Dairy rekesz	
<b>Fagyasztórész</b>		
Mélyhűtőfokozat	****	
Fagyasztó fiókok	3 fiók, VarioSpace	
Fagyasztási teljesítmény 24 óra alatt	10 kg	
Tárolási idő üzemzavar esetén	20 h	
<b>A felszereltség előnyei</b>		
Ajtónyitás iránya	jobb, átfordítható	
Cserélhető ajtótüntetés	igen	
EAN	4016803129233	

<sup>1</sup> Az (EU) 2019/2016 rendelet értelmében a teljes térfogatot (kerekített) egész számként, a fagyas és frissentartó rekeszek térfogatát pedig egy tizedesjeggyel adjuk meg.

## Jellemzők



### NoFrost

Amikor kinyitja a fagyasztórekeszt, mélyhűtött élelmiszereket szeretne látni, jeget és deresedést viszont egészen biztosan nem. A NoFrost védi a fagyasztóteret a nem kívánt jegesedéstől, amely sok energiát fogyaszt és a pénztárcát sem kíméli. A NoFrost azt jelenti: soha többé nem kell a fagyasztórekesz leolvasztásával bajlódnia, több ideje jut más dolgokra, ráadásul pénzt spórolhat.



### Fruit & Vegetable rekesz

Ropogós saláta vagy eper: az érzékeny élelmiszerek különleges törődést igényelnek, hogy tovább frissek maradjanak. Erről gondoskodnak a BioFresh rekeszek. A „Fruit & Vegetable rekeszben” 0 °C-hoz közeli a hőmérséklet. A tartós páratartalomnak és szoros zárásnak köszönhetően itt különösen jól érzik magukat a csomagolatlan gyümölcsök és zöldségek. Semmit nem kell beállítania.



### Meat & Dairy rekesz

Szeretné, ha a borjúfilé vagy a tej sokáig friss maradna? A BioFresh rekeszekkel ez nem probléma. A „Meat & Dairy rekeszben” 0 °C-hoz közeli a hőmérséklet, ami ideális feltételeket teremt az érzékeny élelmiszerek tárolásához. A legjobb az egészben: minden tökéletesen be van állítva gyárilag az azonnali használatához, Önnek már csak élveznie kell a frissességet.



### DuoCooling

A DuoCooling két teljesen elválasztott hűtőkörrel gondoskodik arról, hogy a hűtő- és fagyasztórész között ne történjen levegőcsere. Az élelmiszerek nem száradnak ki, és nincs szagátvitel. Ezáltal kevesebb dolgot kell kidobnia, ritkábban kell bevásárolnia, többet spórolhat, és tovább élvezheti az ízeket.



### Integrált SmartDeviceBox

Liebherr készüléke a konyhában áll – de ha szeretné, bármikor csatlakozik az internethez. Az integrált SmartDeviceBox tálcán kínálja az okosotthonok összes előnyét. Egyszerűen csak csatlakoztassa és kapcsolja be az eszközt, majd kösse össze Liebherr készülékét wifin keresztül a hálózattal.

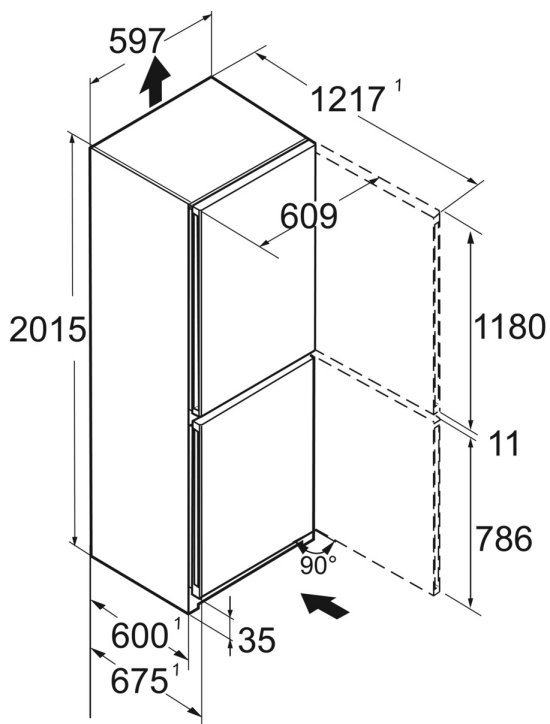


### Érintőkijelző

Valóban megérint: az érintőkijelző segítségével egyszerűen és könnyedén kezelheti Liebherr készülékét. A kijelzőn valamennyi funkció áttekinthetően elrendezett. Finom érintéssel könnyen kiválaszthatja például a funkciókat, vagy ellenőrizheti a hűtőkészülék aktuális hőmérsékletét.

## Műszaki rajz

---



A termékek és azok adatai reklámcélokra vannak beállítva. Bár minden erőfeszítést megteszünk a szórólapban szereplő adatok és információk pontosságának biztosítására, a Liebherr fenntartja a jogot a változtatásokra előzetes értesítés nélkül. Amennyiben a készülék tényleges méretei, specifikációi és teljesítménye döntő fontosságúak, javasoljuk, hogy ellenőrizze az adott készülékhez mellékelte telepítési útmutatót. A Liebherr nem vállal felelősséget az esetleges károkért. (29.11.2023)

