



Navodila za uporabo

Quality, Design and Innovation



[home.liebherr.com/fridge-manuals](http://home.liebherr.com/fridge-manuals)



# LIEBHERR



Simbol	Obrazložitev
	<p><b>Dodatne informacije na voljo na spletu</b></p> <p>Digitalna navodila z dodatnimi informacijami in v drugih jezikih so na voljo na spletu prek kode QR na sprednji strani teh navodil ali z vnosom servisne številke na naslovu <a href="http://home.liebherr.com/fridge-manuals">home.liebherr.com/fridge-manuals</a>.</p> <p>Servisna številka je navedena na tipski ploščici:</p> <p style="text-align: right;"><i>Fig. Simbolična slika</i></p>
	<p><b>Preverjanje naprave</b></p> <p>Vse dele preverite, ali so utrpeli poškodbe med transportom. V primeru reklamacij se obrnite na trgovca ali na službo za stranke.</p>
	<p><b>Odstopanja</b></p> <p>Navodila so veljavna za več modelov, odstopanja so mogoča. Poglavlja, ki veljajo samo za določene modele, so označena z zvezdico (*).</p>
	<p><b>Navodila za ravnanje in rezultati ravnanja</b></p> <p>Navodila za ravnanje so označena z ▶.</p> <p>Rezultati ravnanja so označeni z ▷.</p>
	<p><b>Videosposnetki</b></p> <p>Videosposnetki o aparatih so na voljo na kanalu YouTube za gospodinjne aparate Liebherr-Hausgeräte.</p>

### Licence odprtega vira:

Naprava vsebuje programske komponente, ki uporabljajo licence odprtega vira. Informacije o uporabljenih licencah odprtega vira lahko pridobite na naslovu: [home.liebherr.com/open-source-licences](http://home.liebherr.com/open-source-licences)

Ta navodila za uporabo veljajo za:

RB..	525i / 528i
SRB..	526i / 528i / 529i

## 1 Kratek opis aparata

### 1.1 Obseg dobave

Vse dele preverite, ali so utrpeli poškodbe med transportom. V primeru reklamacij se obrnite na trgovca ali na servisno službo. (glejte 10.4 Servisna služba)

Pošiljka se sestavlja iz naslednjih delov:

- Samostoječi aparat
- Oprema (odvisno od modela)
- Montažni material (odvisno od modela)
- „Quick Start Guide“
- „Installation Guide“
- Servisna brošura

## 1.2 Pregled aparata in opreme

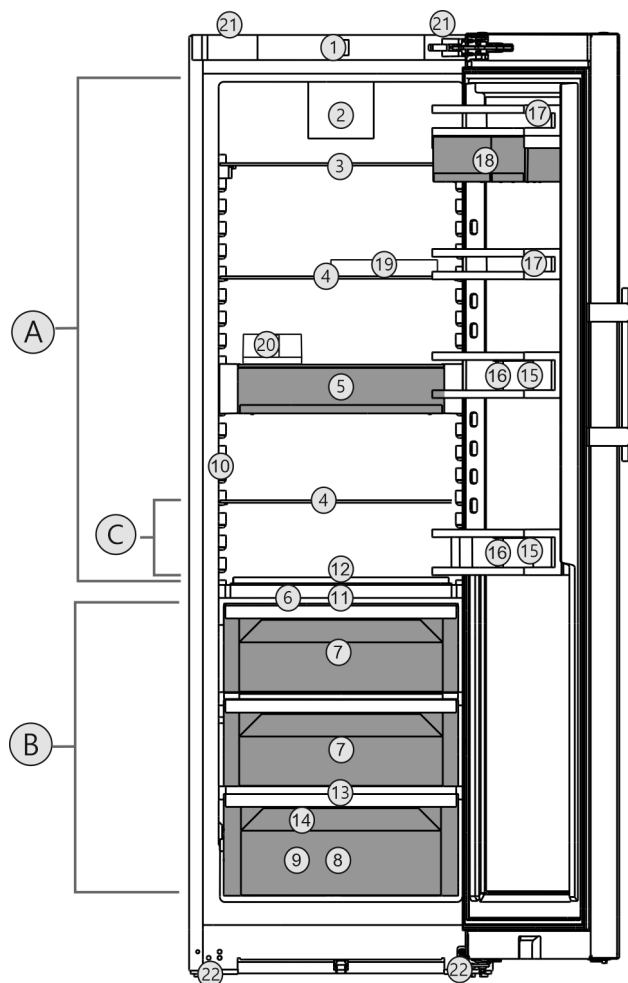


Fig. 1 Simbolična slika

### Temperaturno območje

- (A) Hladilnik (C) Najhladnejše območje  
(B) BioFresh

### Oprema

- |  |   |
|--|---|
| (1) Elementi za upravljanje                        | (12) Prilagodljiva polica za odlaganje steklenic        |
| (2) Ventilator z aktivnim oglenim filtrom FreshAir | (13) Odtočna odprtina                                   |
| (3) Deljiva odlagalna polica                       | (14) Nazivna ploščica                                   |
| (4) Odlagalna polica                               | (15) Pladenj za steklenice                              |
| (5) VarioSafe                                      | (16) Držalo za steklenice                               |
| (6) Pokrov predala Fruit & Vegetable-Safe          | (17) Polica za odlaganje manjših elementov              |
| (7) Fruit & Vegetable-Safe                         | (18) VarioBox   |
| (8) Meat & Dairy-Safe                              | (19) Posoda za jajca                                    |
| (9) Fisch & Seafood-Safe*                          | (20) Posodica za maslo                                  |
| (10) InfinitySpring*                               | (21) Nosilni ročajji zgoraj (zadaj) in spodaj (spredaj) |
| (11) HydroBreeze*                                  | (22) Nastavljive noge spredaj, transportna kolesa zadaj |

### Nasvet

- ▶ Odlagalni prostori, predali ali košare so v dobavnem stanju razvrščeni za najbolj učinkovito porabo energije. Spremembe razporeditve znotraj razpoložljivih možnosti vstavitve, npr. odlagalnih prostorov v hladilnem delu, ne vplivajo na porabo energije.

# Kratek opis aparata

## 1.3 SmartDevice

SmartDevice je rešitev za povezovanje vašega hladilnika.

Če je vaš aparat združljiv s SmartDevice ali je nanj pripravljen, lahko svoj aparat hitro in enostavno povežete z svoje omrežje WLAN. Z aplikacijo SmartDevice lahko svoj aparat upravljate na mobilni končni napravi. V aplikaciji SmartDevice so vam na voljo dodatne funkcije in možnosti nastavitve.

Aparat, združljiv s Vaš aparat lahko izvaja funkcijo SmartDevice: SmartDevice. Če želite svoj aparat povezati v omrežje WLAN, morate prenesti aplikacijo SmartDevice.



Več informacij o [smartdevice.liebherr.com](http://smartdevice.liebherr.com) SmartDevice:

Prenesite aplikacijo SmartDevice:



Po namestitvi in nastavitvi aplikacije SmartDevice lahko svoj aparat z aplikacijo SmartDevice in funkcijo aparata WLAN (glejte WLAN) povežete v svoje omrežje WLAN.

### Nasvet

Funkcija SmartDevice ni na voljo v naslednjih državah: Rusija, Belorusija, Kazahstan.

## 1.4 Področja uporabe aparata

### Uporaba v skladu s pravili

Naprava je primerna le za hlajenje živil v gospodinjstvem okolju. Sem spada npr. uporaba

- v osebnih kuhinjah, penzionih z zajtrkom,
- s strani gostov v podeželskih hišicah, hotelih, motelih in drugih prenočitvenih objektih,
- pri cateringu in podobnih storitvah v veletrgovinah.

Aparat ni primeren za zmrzovanje živil.

Aparata ni mogoče uporabljati kot vgradno napravo.

Katera koli druga uporaba ni dovoljena.

### Predvidljiva napačna raba

Naslednji načini uporabe so izrecno prepovedani:

- Shranjevanje in hlajenje zdravil, krvne plazme, laboratorijskih preparatov in podobnih snovi in izdelkov v skladu z direktivo o medicinskih pripomočkih, 2007/47/ES
- Uporaba v eksplozijsko ogroženih območjih

Neprimerna uporaba aparata lahko povzroči poškodbe in kvarjenje shranjenih dobrin.

### Klimatski razredi

Aparat je narejen v skladu s klimatskim razredom za delovanje pri omejenih temperaturah okolice. Klimatski razred, v katerega spada vaš aparat, je natisnjen na nazivni ploščici.

### Nasvet

► Da zagotovite brezhibno delovanje, upoštevajte navedene temperature okolja.

Klimatski razred	za temperaturo okolice od
SN	10 °C do 32 °C
N	16 °C do 32 °C
ST	16 °C do 38 °C
T	16 °C do 43 °C
SN-ST	10 °C do 38 °C
SN-T	10 °C do 43 °C

## 1.5 Skladnost

Tesnost krogotoka hladilnega sredstva je preizkušena. Aparat ustreza zadevnim varnostnim predpisom in direktivam.

Za trg EU: Aparat ustreza Direktivi 2014/53/EU.

Za trg GB: Aparat ustreza dokumentu Radio Equipment Regulations 2017 SI 2017 No. 1206.

Celotno besedilo izjave EU o skladnosti je na voljo na spletnem mestu: [www.liebherr.com](http://www.liebherr.com)

Predal BioFresh je skladen z zahtevami standarda DIN EN 62552:2020 za hladilne predale.

## 1.6 Snovi SVHC v skladu z Uredbo REACH

Kliknite to povezavo, če želite preveriti, ali vaš aparat vključuje snovi SVHC v skladu z Uredbo REACH [home.liebherr.com/de/deu/de/liebherr-erleben/nachhaltigkeit/umwelt/scip/scip.html](http://home.liebherr.com/de/deu/de/liebherr-erleben/nachhaltigkeit/umwelt/scip/scip.html)

## 1.7 Zbirka podatkov EPREL

Od 1. marca 2021 bodo podatki o oznaki porabe energije in okoljevarstvenih zahtevah na voljo v evropski zbirki podatkov o izdelkih (EPREL). Zbirka podatkov o izdelkih je na voljo na naslovu <https://eprel.ec.europa.eu/>. Pozvani boste, da vnesete oznako modela. Oznaka modela je navedena na tipski ploščici.

## 1.8 Nadomestni deli

Razpoložljivost nadomestnih delov za funkcionalne dele in dele opreme, ki se lahko skladiščijo, znaša 15 let.

## 2 Splošni varnostni napotki

Ta navodila za uporabo skrbno hranite, tako da jih lahko kadar koli znova preberete.

Če aparat izročite naslednjemu imetniku, mu izročite tudi navodila za uporabo.

Za pravilno in varno uporabo aparata pred uporabo skrbno preberite ta navodila za uporabo. Vedno upoštevajte navodila, varnostne napotke in opozorila, navedena v njih. Ti razdelki so pomembni za varno in brezhibno inštalacijo in uporabo aparata.

### Nevarnosti za uporabnika:

- Ta aparat lahko uporabljajo otroci in osebe z zmanjšanimi telesnimi, zaznavnimi ali duševnimi sposobnostmi ali pomanjkanjem izkušenj in znanja, če so pri tem pod nadzorom ali pa so bili seznanjeni z varno uporabo polnilnika in se zavedajo morebitnih nevarnosti.

Otroci se z napravo ne smejo igrati. Čiščenja in vzdrževanja s strani uporabnika otroci ne smejo izvajati brez nadzorstva. Otroci, stari 3-8 let, lahko polnijo in praznijo napravo. Otroci, mlajši od 3 let, se ne smejo približevati napravi, če niso pod neprestanim nadzorom.

- Vtičnica mora biti lahko dostopna, da lahko aparat v skrajnem primeru hitro odklopite z električnega omrežja. Biti mora izven območja zadnjega dela naprave.
- Ko želite aparat izklopiti iz električnega omrežja, vedno primite za vtič. Ne vlecite za kabel.
- V primeru napake izvlecite vtič ali izključite varovalko.
- Ne poškodujte napeljave priključka na omrežje. Aparata ne uporabljajte s poškodovano napeljavo.
- Popravila in posege na aparatu lahko opravlja samo servisna služba ali drugi za to izšolani strokovnjaki.
- Aparat montirajte, priključite in odvrzite le v skladu z navodili.
- Proizvajalec ne odgovarja za okvare, ki so posledica napačnega priključevanja na vodovodni priključek.\*

### Nevarnost požara:

- Vsebovano hladilno sredstvo (podatki na nazivni ploščici) je okolju prijazno, a vnetljivo. Izhajajoče hladilno sredstvo se lahko vname.
  - Ne poškodujte cevi obtoka hlajenja.
  - V notranjosti aparata ne uporabljajte virov vžiga.

- V notranjosti aparata ne uporabljajte električnih naprav (npr. parnih čistilcev, grelnih teles, aparatov za pripravo sladoleda itd.).
- Če uhaja hladilno sredstvo: Odstranite odprt ogenj ali druge vire vžiga v bližini postavitve aparata. Prostor dobro prezračite. Obvestite servisno službo.
- V aparatu ne hranite eksplozivnih snovi ali razpršil z vnetljivimi potisnimi plini, kot so npr. butan, propan, pentan itd. Takšna razpršila boste razpoznali po natisnjeni navedbi vsebine ali po simbolu za vnetljive snovi. Morebitno uhajajoči plini se lahko zaradi električnih podsklopov vnamejo.
- Prižgane sveče, svetilke in druge predmete z odprtim ognjem držite proč od aparata, da ne pride do vžiga.
- Alkoholne pijače in druge posode, ki vsebujejo alkohol, hranite le trdno zaprte. Morebitno uhajajoč alkohol se lahko zaradi električnih podsklopov vname.

### Nevarnost padca ali prevrnitve:

- Podstavkov, predalov, vrat itn. ne uporabljajte kot stopnico in se nanje ne naslanjajte. To velja posebno za otroke.

### Nevarnost zaradi zastrupitve z živili:

- Ne uživajte živil, ki ste jih predolgo hranili v aparatu.

### Nevarnost omrzlin, občutka odrevenelosti in bolečin:

- Preprečujte daljši stik kože z mrzlimi površinami ali ohlajeno/zamrznjeno hrano ali poskrbite za ustrezne zaščitne ukrepe, npr. nosite rokavice.

### Nevarnost osebnih in materialnih poškodb:

- Vroča para lahko povzroči telesne poškodbe. Za odtajevanje ne uporabljajte električnih grelnih ali parnih čistilnih aparatov, odprtega ognja ali razpršil za odtajevanje.
- Ledu ne odstranjajte z ostrimi predmeti.

### Nevarnost stiska:

- Pri odpiranju in zapiranju vrat se ne dotikajte tečajev. Lahko ukleščite prste.

### Simboli na napravi:



Simbol se lahko nahaja na kompresorju. Nanaša se na olje v kompresorju in opozarja na naslednjo nevarnost: Lahko je smrtno, če ga pogoltnete ali če vdre v dihalne poti. Ta napotek je pomemben samo za recikliranje. V normalnem načinu ne obstaja nobena nevarnost.

# Način delovanja zaslona Touch & Swipe



Simbol se nahaja na kompresorju in označuje nevarnost vnetljivih snovi. Nalepke ne odstranite.



Takšno ali podobno nalepko boste lahko našli na zadnji strani naprave. Opozarja na to, da so v vratih in/ali v ohišju vakuumski izolacijski paneli (VIP) ali perlitovi paneli. Ta napotek je pomemben samo za recikliranje. Nalepke ne odstranite.

## Upoštevajte opozorila in nadaljnje specifične napotke v drugih poglavjih:

	NEVARNOST	označuje neposredno nevarno situacijo, katere posledica je lahko smrt ali težke telesne poškodbe, če je ne preprečite.
	OPOZORILO	označuje nevarno situacijo, katere posledica je lahko smrt ali težke telesne poškodbe, če je ne preprečite.
	POZOR	označuje nevarno situacijo, katere posledica so lahko lažje ali srednje telesne poškodbe, če je ne preprečite.
	OBVESTILO	označuje nevarno situacijo, katere posledica je lahko materialna škoda, če je ne preprečite.
	Nasvet	označuje uporabne napotke in namige.

## 3 Način delovanja zaslona Touch & Swipe

Napravo upravljate z zaslonom Touch & Swipe. Z zaslonom Touch & Swipe (v nadaljevanju imenovan »zaslon«) izbirate funkcije naprave, tako da se jih dotaknete ali po njih podrsnete. Če 10 sekund na zaslonu ne izvedete nobenega ukrepa, se ta preklopi nazaj v nadrejeni meni ali neposredno na prikaz stanja.

### 3.1 Krmarjenje in razlaga simbolov

Na slikah se uporablja različne simbole za krmarjenje z zaslonom. Ti simboli so opisani v preglednici v nadaljevanju.

Simbol	Opis
	<b>Na kratko se dotaknite zaslona:</b> Aktiviranje/deaktiviranje funkcije. Potrditev izbire. Odprite podmeni.
	<b>Zaslona z navedenim časom (npr. 3 sekunde) se dotaknite za opredeljeni čas:</b> Aktiviranje/deaktiviranje funkcije ali vrednosti.
	<b>Podrsajte v desno ali levo:</b> Premaknite se po meniju.

Simbol	Opis
	<b>Na kratko se dotaknite simbola za premik nazaj:</b> Pomaknite se za eno raven menija nazaj.
	<b>Zaslona za pomik nazaj se dotaknite za 3 sekunde:</b> Pomaknite se nazaj na prikaz stanja.
	<b>Puščica z uro:</b> Do naslednjega prikaza na zaslonu traja več kot 10 sekund.
	<b>Puščica z navedbo ure:</b> Do naslednjega prikaza na zaslonu traja navedeni čas.
	<b>Simbol »Odprite nastavitveni meni«:</b> Premaknete se do nastavitvenega menija in odprite nastavitveni meni. Če je potrebno: V nastavitvenem meniju se pomaknite do zelene funkcije. (glejte 3.2.1 Odprite nastavitveni meni)
	<b>Odprite simbol »napredni meni«:</b> Premaknete se do naprednega menija in odprite napredni meni. Če je potrebno: V naprednem meniju se pomaknite do zelene funkcije. (glejte 3.2.2 Odprite napredni meni)
V 10 sekundah ni nobenega dejanja	Če 10 sekund na zaslonu ne izvedete nobenega ukrepa, se ta preklopi nazaj v nadrejeni meni ali neposredno na prikaz stanja.
Odprite vrata in jih znova zaprite.	Če odprete vrata in jih takoj zopet zaprete, se prikaz preklopi naravnost nazaj na prikaz stanja.

Opomba: Slike zaslona so prikazane z angleškimi izrazi.

### 3.2 Meniji

Funkcije naprave so razporejene v različne menije:

Meni	Opis
Glavni meni	Ko napravo vklopite, se samodejno znajdete v glavnem meniju. Od tukaj se pomakate do najpomembnejših funkcij naprave, nastavitvenega menija in naprednega menija.
 Nastavitveni meni	Nastavitveni meni vsebuje nadaljnje funkcije naprave za nastavljanje vaše naprave.
Napredni meni	Napredni meni vsebuje posebne funkcije naprave za nastavljanje vaše naprave. Dostop do razširjenega menija je zaščiten s številčno kodo <b>1 5 1</b> .

## 3.2.1 Odprite nastavitveni meni

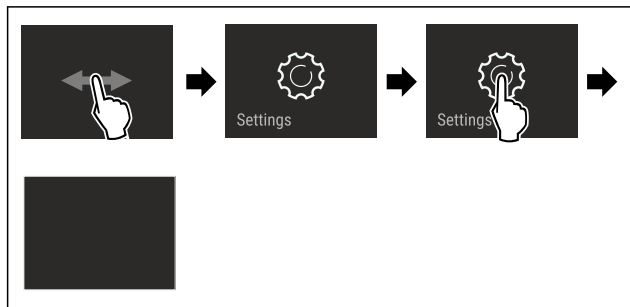


Fig. 2 Simbolična slika

- ▶ Izvedite korake, ki so prikazani na sliki.
- ▷ Nastavitveni meni je odprt.
- ▶ Če je potrebno: Pomaknite se do zelene funkcije.

## 3.2.2 Odprite napredni meni

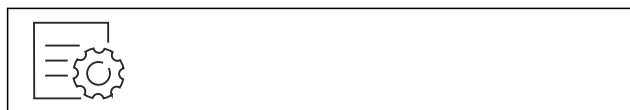


Fig. 3

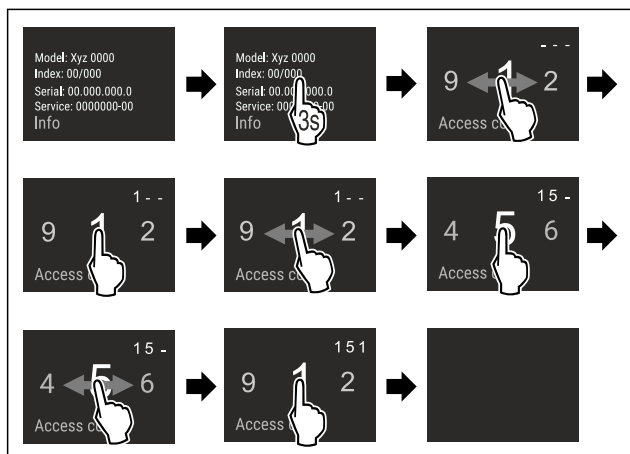


Fig. 4 Simbolična slika, dostop s številčno kodo 151

- ▶ Izvedite korake, ki so prikazani na sliki.
- ▷ Napredni meni je odprt.
- ▶ Če je potrebno: Pomaknite se do zelene funkcije.

## 3.3 Način spanja

Če se zaslona ne dotaknete 1 minuto, se preklopi način spanja. V načinu spanja je svetlost prikazovanja zatemnjena.

### 3.3.1 Izhod iz načina spanja

- ▶ Zaslona se na kratko dotaknete s prstom.
- ▷ Način spanja se konča.

## 4 Zagon

### 4.1 Vklp naprave (prvi zagon)

Zagotovite, da so izpolnjeni naslednji predpogoji:

- Naprava je postavljena in priključena v skladu z navodili za montažo.
- Vsi lepilni trakovi, samolepilne in zaščitne folije ter transportna varovala v napravi in na njej so odstranjeni.
- Vsi reklamni elementi so odstranjeni iz predalov.
- Način delovanja zaslona Touch & Swipe poznate. (glejte 3 Način delovanja zaslona Touch & Swipe)

### Napravo vklopite na zaslonu Touch & Swipe:

- ▶ Če je zaslon v načinu spanja: Na kratko se dotaknete zaslona.
- ▶ Izvedite korake, ki so prikazani na sliki.

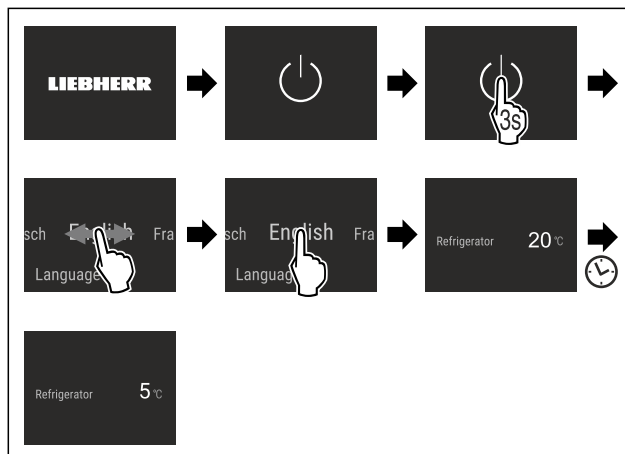


Fig. 5 Simbolična slika

- ▷ Prikaže se prikaz stanja.
- ▷ Naprava hladi na tovarniško nastavljeni temperaturi.
- ▷ Naprava se zažene v demonstracijskem načinu (prikaže se prikaz stanja z napisom DEMO): Če je naprava v demonstracijskem načinu, ga lahko deaktivirate v naslednjih 5 minutah. (glejte Demonstracijski način)

### Nadaljnje informacije:

- Zaženite InfinitySpring. (glejte 4.2 Zagon InfinitySpring\*)
- Zaženite HydroBreeze. (glejte 4.3 Zagon HydroBreeze\*)
- Zaženite SmartDevice. (glejte 1.3 SmartDevice) in (glejte WLAN)

### Nasvet

Proizvajalec priporoča:

- ▶ Vstavljanje živil: Počakajte pribl. 6 ur, dokler ni dosežena nastavljena temperatura.
- ▶ Upoštevajte nasvete za shranjevanje. (glejte 5.1 Nasveti za shranjevanje)

### Nasvet

Pribor lahko kupite v trgovini Liebherr-Hausgeräte na [home.liebherr.com/shop/de/deu/zubehor.html](http://home.liebherr.com/shop/de/deu/zubehor.html).

## 4.2 Zagon InfinitySpring\*

Če je vaš aparat opremljen z InfinitySpring, morate **pred prvo uporabo** odzračiti vodovodni sistem za InfinitySpring in očistiti InfinitySpring.

Zagotovite, da so izpolnjeni naslednji predpogoji:

- Priključek za vodo je izdelan. Glejte Installation Guide ali navodila za montažo.
- Rezervoar za vodo je vstavljen. Glejte Installation Guide ali navodila za montažo.
- Vodni filter je vstavljen. Glejte Installation Guide ali navodila za montažo.\*
- Aparat je v celoti priključen.

### 4.2.1 Odzračevanje vodovodnega sistema

- ▶ Odprite vrata naprave.
- ▶ Kozarec potisnite proti spodnjemu delu dozirnika InfinitySpring.
- ▷ Zgornji del se pomakne navzven in v kozarec steče zrak ali voda.
- ▶ Postopek ponavljajte, dokler v kozarec ne začne teči voda z enakomernim curkom.
- ▷ Vodovodni sistem je odzračen.



# Skladiščenje

## 4.2.2 Čiščenje InfinitySpring

(glejte 9.7.5 Čiščenje InfinitySpring \*)

## 4.3 Zagon HydroBreeze\*

Če je vaš aparat opremljen z napravo HydroBreeze, morate **pred prvo uporabo** očistiti HydroBreeze.

Zagotovite, da so izpolnjeni naslednji predpogoji:

- Aparat je v celoti priključen.
- ▶ Očistite HydroBreeze. (glejte 9.7.6 Čiščenje HydroBreeze\*)
- ▶ Napolnite rezervoar za vodo. (glejte 8.10.1 Polnjenje rezervoarja za vodo)
- ▶ Aktivirajte HydroBreeze. (glejte HydroBreeze\*)

## 5 Skladiščenje

### 5.1 Nasveti za shranjevanje



#### OPOZORILO

Nevarnost požara

- ▶ V prostoru za živila v aparatu ne uporabljajte električnih naprav, razen če tega ne dovoljuje proizvajalec.

#### Nasvet

Poraba energije narašča in moč hlajenja se niža, če ni dovolj prezračevanja.

- ▶ Zračne reže morajo biti vedno proste.

Upoštevajte naslednje smernice za shranjevanje:

- Zračne reže na ventilatorju morajo biti vedno proste.
- Živila, ki rada prevzamejo ali oddajajo vonj oz. okus, zaprite v zaprte vsebnike ali jih prekrijte.
- Surovo meso ali surove ribe zapakirajte v čiste, zaprte posode. S tem preprečite, da bo meso ali ribe v stiku z drugimi živilami ali kapalo po teh.
- Tekočine hranite v zaprtih posodah.
- Živila hranite na razdalji, da lahko zrak dobro kroži.
- Živila shranjujte skladno s podatki na embalaži.
- Vedno upoštevajte minimalni rok trajanja, ki je naveden na embalaži.

#### Nasvet

Zaradi neupoštevanja teh pogojev se lahko živila pokvarijo.

### 5.2 Hladilnik

Zaradi kroženja zraka se v napravi vzpostavijo različna temperaturna območja. Različna temperaturna območja so v pregledu naprave in opreme. (glejte 1.2 Pregled aparata in opreme)

#### 5.2.1 Razporeditev živil

- ▶ Zgornje območje in vrata: Shranjevanje masla, sira, konzerv in tub.
- ▶ Najhladnejše temperaturno območje: Shranjevanje lahko pokvarljivih živil, kot so pripravljene jedi.

### 5.3 BioFresh

Predal BioFresh omogoča daljši čas hranjenja nekaterih svežih živil v primerjavi z običajnim hlajenjem.

#### Nasvet

Če je temperatura nižja od 0 °C, lahko živila zamrznejo.

- ▶ Na hlad občutljiva živila, kot so kumarice, jajčevci, bučke ter na hlad občutljivo južno sadje hranite v hladilniku.

#### 5.3.1 Fruit & Vegetable-Safe

Tu se vzpostavi klima za shranjevanje, katere temperatura je v bližini 0 °C. Pokrov predala skrbi za trajno prisotno vlažnost zraka. Ta klima za shranjevanje je primerna za hranjenje nepakiranih živil z visoko lastno vlažnostjo (npr. solata, zelenjava, sadje).

Vlažnost zraka v predalu je odvisna od vsebnosti vlage vstavljenega hlajenega blaga in od pogostosti odpiranja. Vlažnost zraka lahko uravnavate. (glejte 8.9 Uravnavanje vlažnosti)

#### Razporeditev živil

- ▶ Shranjujte nepakirano sadje in zelenjavo.  
Če je vlažnost zraka previsoka:
- ▶ Regulirajte vlažnost. (glejte 8.9 Uravnavanje vlažnosti)

#### 5.3.2 Meat & Dairy-Safe

Tu se vzpostavi klima za shranjevanje, katere temperatura je v bližini 0 °C. Ta klima za shranjevanje je primerna za občutljiva živila (npr. mlečni izdelki, meso, ribe, klobase).\*

Tu se vzpostavi klima za shranjevanje, katere temperatura je v bližini 0 °C. Suhi klimatski pogoji so primerni za občutljiva živila (npr. mlečni izdelki, meso, klobase).\*

#### Razporeditev živil

- ▶ Shranjujte suha ali zapakirana živila.

#### 5.3.3 Fish & Seafood-Safe -2°C | 0°C

\*

Tu se vzpostavi klima za shranjevanje, katere temperatura je med -2 °C in 0 °C. Ta klima za shranjevanje je primerna za suha ali zapakirana živila (npr. mlečni izdelki, meso, ribe, morski sadeži, klobase).

V predalu je skleda Fish & Seafood, ki jo lahko premaknete ali vzamete ven.

Temperaturo lahko nastavljate na zaslonu Touch & Swipe. Razdelitev na različna temperaturna območja je mogoča le, ko je skleda Fish & Seafood vstavljena. (glejte Nastavitev temperature v hladilniku)

Možne so naslednje temperaturne kombinacije:



Fig. 6

#### Razporeditev živil

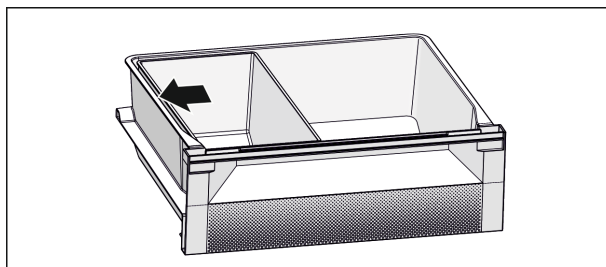


Fig. 7

- ▶ Za optimalno funkcijo hlajenja: Skleda Fish & Seafood namestite, kot je prikazano na sliki (glejte Fig. 7).
- ▶ Temperaturno območje -2 °C: Shranjujte sveže morske sadeže ali ribe.
- ▶ Temperaturno območje 0 °C: Shranjujte mlečne izdelke ali zapakirano meso.



## Nasvet

Poraba energije je najučinkovitejša pri kombinaciji temperatur **0 °C / 0 °C**.

Pri kombinaciji temperatur **-2 °C / 0 °C** in **-2 °C / -2 °C** se poraba energije nekoliko poveča.

## 5.4 Časi hranjenja živil

Navedeni časi hranjenja so orientacijske vrednosti.

Pri živilih s podatkom o minimalnem roku trajanja velja vedno datum, natisnjen na embalaži.

### 5.4.1 Hladilnik

Velja minimalni rok trajanja, ki je naveden na embalaži.

### 5.4.2 BioFresh

Orientacijske vrednosti trajanje hranjenja v predalu Meat & Dairy-Safe		
Maslo	pri 1 °C	do 90 dni
Trdi sir	pri 1 °C	do 110 dni
Mleko	pri 1 °C	do 12 dni
Salama, narezek	pri 1 °C	do 8 dni
Perutnina	pri 1 °C	do 6 dni
Svinjina	pri 1 °C	do 6 dni
Govedina	pri 1 °C	do 6 dni
Divjačina	pri 1 °C	do 6 dni

## Nasvet

► Upoštevajte, da se živila, bogata z beljakovinami, hitreje pokvarijo. To pomeni, da se lupinarji in raki pokvarijo hitreje od rib, ribe pa hitreje od mesa.

Orientacijske vrednosti trajanje hranjenja v predalu Fruit & Vegetable-Safe		
Zelenjava, solate		
artičoke	pri 1 °C	do 14 dni
Zelena	pri 1 °C	do 28 dni
Cvetača	pri 1 °C	do 21 dni
Brokoli	pri 1 °C	do 13 dni
Radič	pri 1 °C	do 27 dni
Motovilec	pri 1 °C	do 19 dni
Grah	pri 1 °C	do 14 dni
Kodrasti kapus	pri 1 °C	do 14 dni
Korenje	pri 1 °C	do 80 dni
Česen	pri 1 °C	do 160 dni
Koleraba	pri 1 °C	do 14 dni
Glavnata solata	pri 1 °C	do 13 dni
Zelišča	pri 1 °C	do 13 dni
Por	pri 1 °C	do 29 dni
Gobe	pri 1 °C	do 7 dni
Redkvica	pri 1 °C	do 10 dni
Brstični ohrovt	pri 1 °C	do 20 dni
Beluši	pri 1 °C	do 18 dni

Orientacijske vrednosti trajanje hranjenja v predalu Fruit & Vegetable-Safe		
Špinaca	pri 1 °C	do 13 dni
Ohrovt	pri 1 °C	do 20 dni
Sadje		
marelice	pri 1 °C	do 13 dni
Jabolka	pri 1 °C	do 80 dni
Hruške	pri 1 °C	do 55 dni
Robidnice	pri 1 °C	do 3 dni
Datlji	pri 1 °C	do 180 dni
Jagode	pri 1 °C	do 7 dni
Fige, smokve	pri 1 °C	do 7 dni
Borovnice	pri 1 °C	do 9 dni
Maline	pri 1 °C	do 3 dni
Ribez	pri 1 °C	do 7 dni
Češnjke, sladke	pri 1 °C	do 14 dni
Kivi	pri 1 °C	do 80 dni
Breskve	pri 1 °C	do 13 dni
Češplje	pri 1 °C	do 20 dni
Brusnice	pri 1 °C	do 60 dni
Rabarbara	pri 1 °C	do 13 dni
Kosmulje	pri 1 °C	do 13 dni
Grozdje	pri 1 °C	do 29 dni

Orientacijske vrednosti trajanje hranjenja v predalu Fish & Seafood-Safe*		
Morski sadeži		
raki	pri -2 °C	do 4 dni
Školjke	pri -2 °C	do 6 dni
Suši	pri -2 °C	do 4 dni
Ribe	pri -2 °C	do 4 dni

## 6 Varčevanje z energijo

- Vedno pazite na dobro prezračevanje in odzračevanje. Zračnih odprtih oz. mrež ne pokrivajte.
- Zračne reže ventilatorja morajo biti vedno proste.
- Naprave ne postavljajte na mesta, ki so neposredno izpostavljena sončnim žarkom, poleg ogrevalnih in podobnih naprav.
- Če napravo postavite neposredno ob pečico, se poraba energije lahko malo poveča. To je odvisno od trajanja uporabe in intenzivnosti uporabe pečice.
- Poraba energije je odvisna od pogojev namestitve npr. od temperature okolice (glejte 1.4 Področja uporabe aparata). Če je temperatura okolice višja, se lahko poraba energije poveča.
- Aparat čim prej spet zaprite.
- Kolikor nižjo temperaturo nastavite, toliko večja bo poraba energije.
- Živila shranjujte sortirano: [home.liebherr.com/food](http://home.liebherr.com/food).
- Vsa živila hranite dobro zapakirana in pokrita. Tvorjenje sreža se prepreči.
- Živila vzemite ven samo za toliko časa, kolikor jih potrebujete, zato da se ne segrejejo preveč.

# Upravljanje

- Vstavljanje toplih jedi: počakajte, da se najprej ohladijo na sobno temperaturo.
- V primeru daljših dopustov uporabite način HolidayMode (glejte HolidayMode).

## 7 Upravljanje

### 7.1 Elementi za upravljanje in prikaz

#### 7.1.1 Prikaz stanja

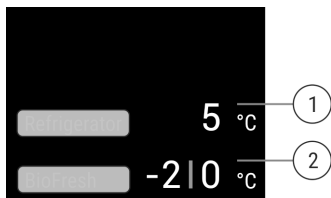


Fig. 8 Prikaz stanja prikazuje dejansko temperaturo.\*

(1) Prikaz temperature hladilnika

(2) Prikazovalnik temperature BioFresh (Fish & SeaFood-Safe)

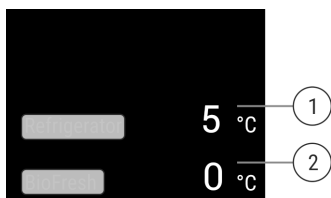


Fig. 9 Prikaz stanja prikazuje dejansko temperaturo.\*

(1) Prikaz temperature hladilnika

(2) Prikazovalnik temperature BioFresh

Prikaz stanja prikazuje dejansko temperaturo in je izhodni prikaz. Od tam dalje se lahko premaknete do funkcij in nastavitev.

#### 7.1.2 Prikazni simboli

Prikazni simboli informirajo o trenutnem stanju aparata.

Simbol	Stanje aparata
	<b>Standby</b> Aparat ali temperaturno območje je izklopljeno.
	<b>Utripajoča številka</b> Aparat deluje. Temperatura utripa, dokler ni dosežena nastavljena vrednost.
	<b>Utripajoč simbol</b> Aparat deluje. Nastavitev se izvaja.

## 7.2 Funkcije naprave

### 7.2.1 Napotki za funkcije naprave

Funkcije naprave so tovarniško nastavljene tako, da je vaša naprava popolnoma funkcionalna.

Pred spreminjanjem, aktiviranjem ali deaktiviranjem funkcij naprave se prepričajte, da so izpolnjeni naslednji pogoji:

- Prebrali in razumeli ste opise za delo s funkcijami na zaslonu. (glejte 3 Način delovanja zaslona Touch & Swipe)
- Spoznali ste se z upravljanjem in prikazovalnimi elementi svoje naprave.



### Izklop in vklop naprave

S to funkcijo izklopite in vklopite celotno napravo.

#### Izklop naprave

Ko napravo izklopite, ostanejo pred tem opravljene nastavitve shranjene.

Zagotovite, da so izpolnjeni naslednji predpogoji:

- Navodila za ravnanje (glejte 11 Zaustavljanje delovanja) so izvedena.



Fig. 10

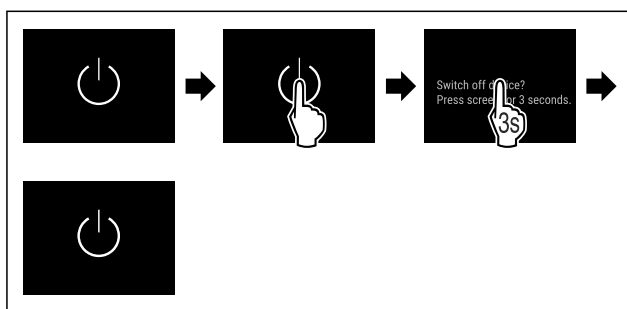


Fig. 11

- ▶ Izvedite korake, ki so prikazani na sliki.
- ▷ Naprava je izklopljena.
- ▷ Na zaslonu se prikaže simbol pripravljenosti.
- ▷ Zaslon postane črn.

#### Vklop naprave

Če je zaslon v načinu spanja:

- ▶ Na kratko se dotaknite zaslona.

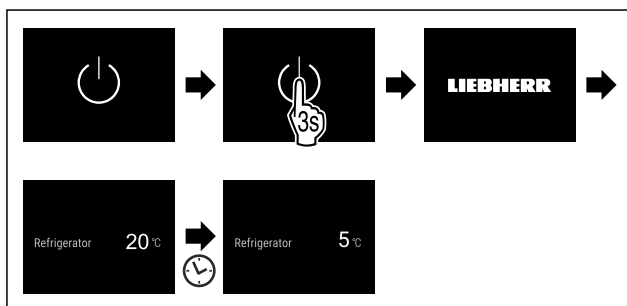


Fig. 12 Simbolična slika

- ▶ Izvedite korake, ki so prikazani na sliki.
- Če se naprava zažene v demonstracijskem načinu:
- ▶ Deaktivirajte demonstracijski način. (glejte Deaktivirajte demonstracijski način)
- ▷ Naprava je vklopljena.
- ▷ Prej opravljene nastavitve so ohranjene.
- ▷ Naprava hladi na nastavljeno ciljno temperaturo.

## WLAN

S to funkcijo lahko svoj aparat povežete v omrežje WLAN. Potem ga lahko prek aplikacije SmartDevice upravljate na mobilni končni napravi. S to funkcijo lahko prekinete ali ponastavite povezavo WLAN.

Več informacij o SmartDevice: (glejte 1.3 SmartDevice)

### Nasvet

Funkcija SmartDevice ni na voljo v naslednjih državah: Rusija, Belorusija, Kazahstan.

### Prva vzpostavitev povezave WLAN

Zagotovite, da so izpolnjeni naslednji predpogoji:

- Aplikacija SmartDevice je nameščena (glejte [apps.home.liebherr.com](https://apps.home.liebherr.com)).
- Registracija v aplikacijo SmartDevice je končana.

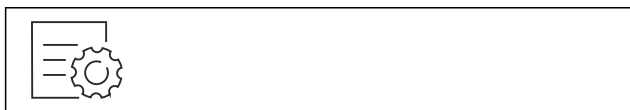


Fig. 13

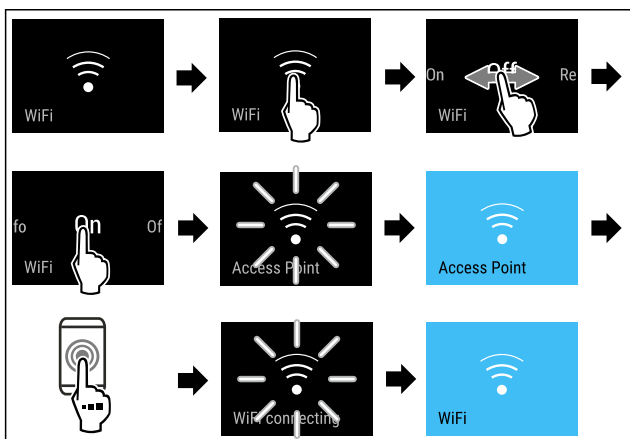


Fig. 14

- ▶ Izvedite korake, ki so prikazani na sliki.
- ▷ Povezava je vzpostavljena.

### Prekinitev povezave WLAN

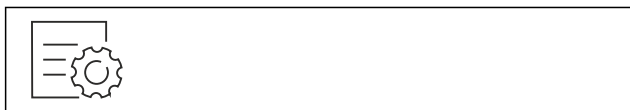


Fig. 15

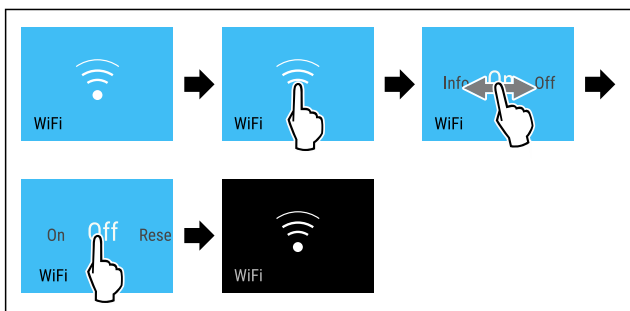


Fig. 16

- ▶ Izvedite korake, ki so prikazani na sliki.
- ▷ Povezava je prekinjena.

### Ponastavitev povezave WLAN



Fig. 17

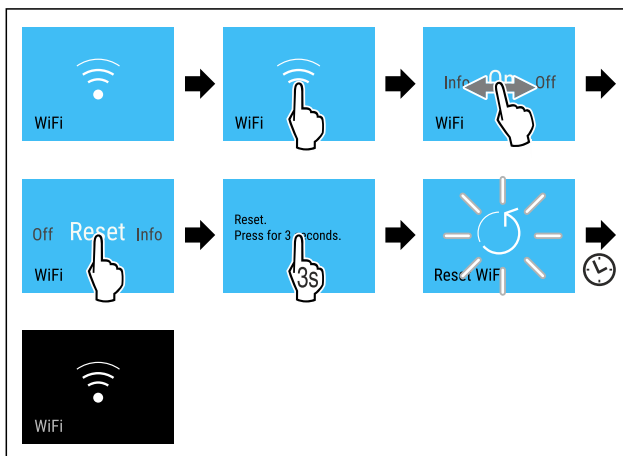


Fig. 18

- ▶ Izvedite korake, ki so prikazani na sliki.
- ▷ Povezava WLAN in druge nastavitve WLAN so ponastavljene na tovarniške nastavitve.

### Prikaz informacij o povezavi WLAN



Fig. 19

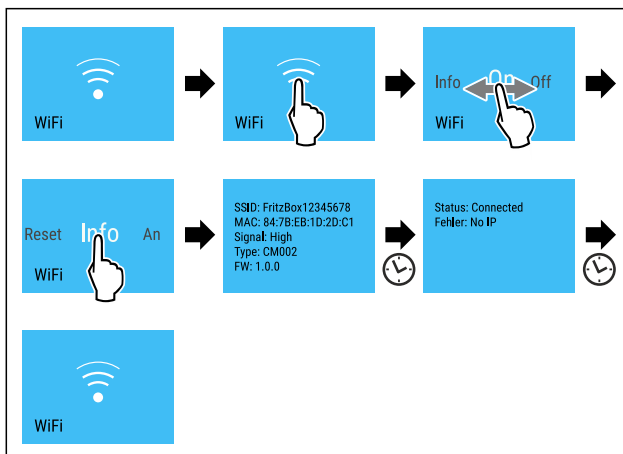


Fig. 20



- ▶ Izvedite korake, ki so prikazani na sliki.

## 5 Temperatura

S to funkcijo nastavlja temperaturo.

Temperatura je odvisna od naslednjih dejavnikov:

- Pogostosti odpiranja vrat
- Trajanje odpiranja vrat
- Temperatura prostora na mestu postavitve naprave
- Vrsta, temperatura in količina živil

Temperaturno območje	Tovarniško nastavljena temperatura	Priporočena nastavitvev
5 °C Hladilnik	5 °C	4 °C
0 °C BioFresh*  Varno za Fruit & Vegetable*  Varno Meat & Dairy* za	0 °C	B-Value (glejte BioFresh B-Value *)
-2   0 °C Varno za Fish & Seafood*	-2 °C   0 °C*	(glejte 5.3.3 Fish & Seafood-Safe *) *

## Nastavitev temperature v hladilniku

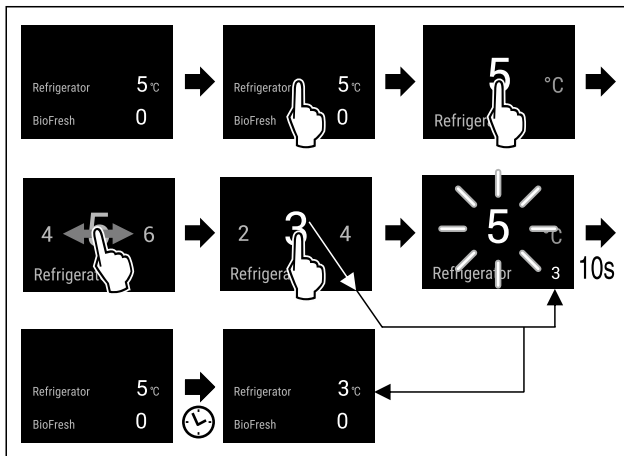


Fig. 21 Simbolična slika

- ▶ Izvedite korake, ki so prikazani na sliki.
- ▷ Temperatura je nastavljena.

## Nastavitev temperature v predalu BioFresh

Temperaturo nastavite prek možnosti **BioFresh B-Value**. (glejte BioFresh B-Value \*)

## Nastavljanje temperature v delu, ki je varen za Fish & Seafood\*

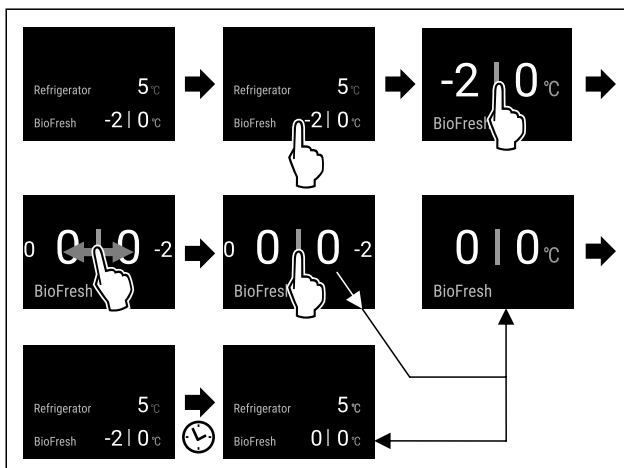


Fig. 22 Simbolična slika

- ▶ Izvedite korake, ki so prikazani na sliki.
- ▷ Temperatura je nastavljena.

## °C/°F Temperaturna enota

S to funkcijo nastavljate temperaturno enoto. Kot temperaturno enoto lahko nastavite stopinje Celzija ali stopinje Fahrenheita.

## Nastavitev temperaturne enote

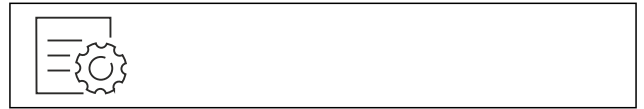


Fig. 23

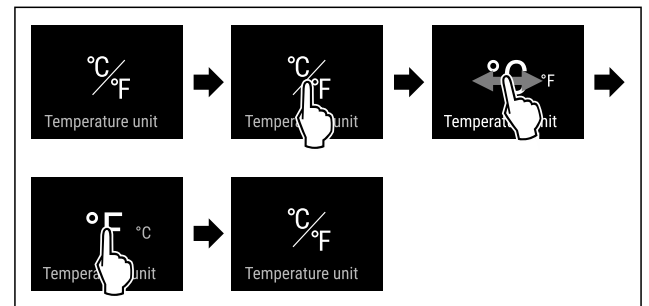


Fig. 24 Simbolična slika: Preklop s stopinj Celzija na stopinje Fahrenheita.

- ▶ Izvedite korake, ki so prikazani na sliki.
- ▷ Temperaturna enota je nastavljena.

## B5 BioFresh B-Value \*

S to funkcijo nastavite vrednost BioFresh B-Value. Z vrednostjo BioFresh B-Value lahko v predalu BioFresh nastavite nekoliko višjo ali nižjo temperaturo, če je to potrebno zaradi višje ali nižje temperature okolice. Vrednost BioFresh B-Value je ob dostavi nastavljena na vrednost B5. Če spremenite vrednost B-Value, upoštevajte sledečo tabelo:

Vrednost	Opis
B1	Najnižja temperatura
B1-B4	Temperatura lahko pade pod 0 °C, zato lahko živila rahlo zmrznejo.
B5	vnaprej nastavljena temperatura
B9	najvišja temperatura

## Nastavitev vrednosti BioFresh B-Value



Fig. 25

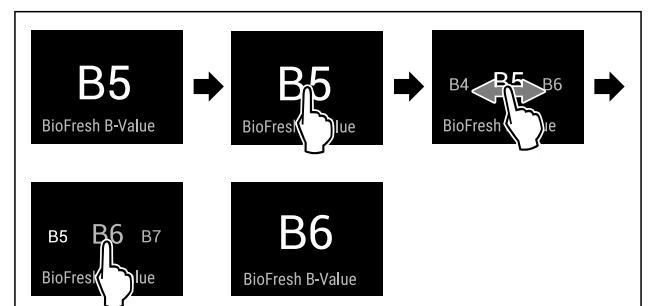


Fig. 26 Simbolična slika: Preklop z B5 na B6.

- ▶ Izvedite korake, ki so prikazani na sliki.
- ▷ BioFresh B-Value je nastavljena.

▷ Prikaz stanja prikazuje ciljno temperaturo.\*

## D1 D-Value

Vrednost D-Value je prednastavljena za vašo napravo in je ni dovoljeno spreminjati.

## SuperCool

Š to funkcijo aktivirate ali deaktivirate funkcijo SuperCool. Če aktivirate funkcijo SuperCool, naprava poveča moč hlajenja. S tem dosežete nižje temperature hlajenja. Če želite hitro ohladiti večjo količino živil, lahko aktivirate funkcijo SuperCool.

Ko je funkcija aktivirana, naprava deluje z večjo močjo. Pri tem se lahko glasnost delovanja naprave začasno poveča, hkrati se poveča tudi poraba energije.

### Aktiviranje funkcije SuperCool

Čas za aktiviranje funkcije:

- Če želite v hladilniku shraniti sveža živila: Funkcijo aktivirajte, ko vstavljate živila v predal.

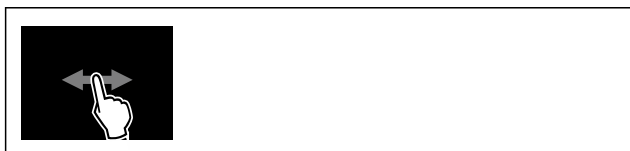


Fig. 27

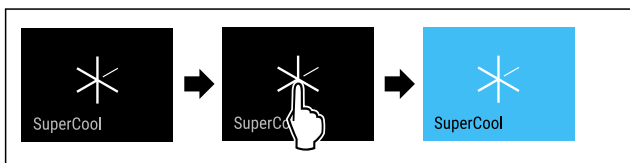


Fig. 28

- ▶ Izvedite korake, ki so prikazani na sliki.

**-ali-**

- ▶ Aktivirajte z aplikacijo SmartDevice.

- ▷ SuperCool je aktiviran.
- ▷ Prikazovalnik temperature postane moder.

### Deaktiviranje funkcije SuperCool

SuperCool se samodejno deaktivira po 18 urah. Funkcijo SuperCool lahko kadarkoli deaktivirate tudi ročno:



Fig. 29

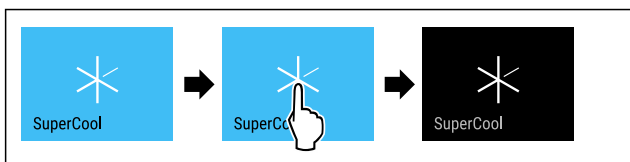


Fig. 30

- ▶ Izvedite korake, ki so prikazani na sliki.

**-ali-**

- ▶ Deaktivirajte z aplikacijo SmartDevice.

- ▷ SuperCool je deaktiviran.
- ▷ Naprava deluje naprej v običajnem načinu.
- ▷ Naprava se ohlaja na prej nastavljeno temperaturo.

## HolidayMode

S to funkcijo aktivirate ali deaktivirate HolidayMode. Če aktivirate funkcijo HolidayMode, se hladilnik nastavi na 15 °C. S tem med daljšo odsotnostjo varčujete z energijo in preprečite slabe vonjave ter pojav plesni.

Stanje naprave pri aktivnem HolidayMode
Hladilnik ohlaja do temperature 15 °C.
BioFresh ohlaja do temperature 15 °C.
SuperCool je deaktiviran.

### Aktiviranje funkcije HolidayMode

- ▶ Hladilnik povsem izpraznite.
- ▶ BioFresh povsem izpraznite.



Fig. 31

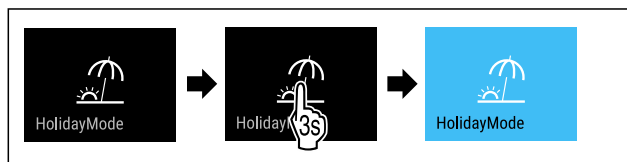


Fig. 32

- ▶ Izvedite korake, ki so prikazani na sliki.

- ▷ HolidayMode je aktiviran.

- ▷ Prikazovalnik temperature postane moder, obenem pa se prikaže simbol HolidayMode.

### Deaktiviranje funkcije HolidayMode



Fig. 33

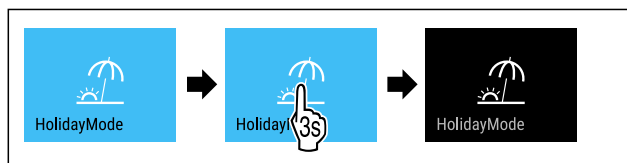


Fig. 34

- ▶ Izvedite korake, ki so prikazani na sliki.

- ▷ HolidayMode je deaktiviran.

- ▷ Naprava se ohlaja na prej nastavljeno temperaturo.

## SabbathMode

S to funkcijo aktivirate ali deaktivirate SabbathMode. Ko aktivirate to funkcijo, se nekatere elektronske funkcije izklopijo. Vaša naprava s tem izpolnjuje verske zahteve glede judovskih praznikov, kot npr. na Sabat in izpolnjuje certifikat Kosher STAR-K.

Stanje naprave pri aktivnem SabbathMode
Prikaz stanja neprestano prikazuje SabbathMode.

Stanje naprave pri aktivnem SabbathMode
Vse funkcije na zaslonu, razen <b>funkcije Deaktiviranje SabbathMode</b> , so zaklenjene.
Aktivne funkcije ostanejo aktivirane.
Ko zaprete vrata, ostane zaslon svetel.
Notranja osvetlitev je deaktivirana.
Opomniki se ne izvajajo. Nastavljeni časovni interval se ustavi.
Opomniki in opozorila niso prikazani.
Ni alarma na vratih.
Ni alarma za temperaturo.
InfinitySpring ne deluje.*
Cikel odtajanja deluje le ob določenem času brez upoštevanja uporabe aparata.
Po izpadu toka aparat samodejno preklopi nazaj v SabbathMode.

Stanje naprave

## Nasvet

Ta aparat ima potrdilo inštituta »Institute for Science and Halacha«. ([www.machonhalacha.co.il](http://www.machonhalacha.co.il))

Seznam aparatov s certifikatom STAR-K najdete na spletnem mestu [www.star-k.org/appliances](http://www.star-k.org/appliances).

## Aktiviranje SabbathMode



### OPOZORILO

Nevarnost zastrupitve zaradi pokvarjenih živil!

Če ste aktivirali način SabbathMode in pride do izpada električnega toka, se na prikazu stanja ne prikaže obvestilo o izpadu električnega toka. Ko je izpad električnega toka končan, aparat deluje naprej v načinu SabbathMode. Zaradi izpada električnega toka se lahko živila pokvarijo in povzročijo zastrupitev, če jih užijete.

Po izpadu električnega toka:

► Živil, ki so bila zamrznjena in odtaljena, ne uživajte.



Fig. 35

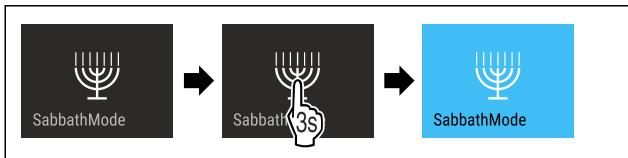


Fig. 36

- Izvedite korake, ki so prikazani na sliki.
- ▷ SabbathMode je aktiviran.
- ▷ Prikaz stanja neprestano prikazuje SabbathMode.

## Deaktiviranje SabbathMode

SabbathMode se samodejno deaktivira po 80 urah. SabbathMode lahko kadarkoli deaktivirate tudi ročno:

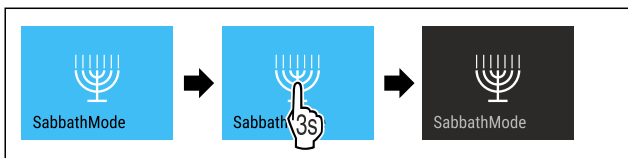


Fig. 37

- Izvedite korake, ki so prikazani na sliki.
- ▷ SabbathMode je deaktiviran.



## EnergySaver

S to funkcijo aktivirate ali deaktivirate varčni način. Ko aktivirate varčni način, se poraba energije zniža, temperatura v napravi pa se poveša. Živila ostanejo sveža, vendar se skrajša rok trajanja.

Temperaturno območje	Priporočena nastavitve (glejte Nastavitve temperature v hladilniku)	Temperatura pri aktivni funkciji EnergySaver
5 °C Hladilnik	4 °C	7 °C

Temperature

## Aktiviranje funkcije EnergySaver



Fig. 38

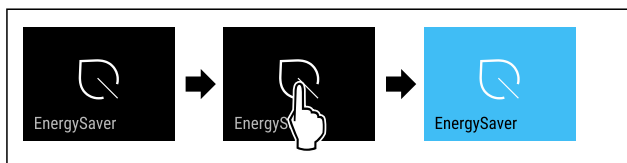


Fig. 39

- Izvedite korake, ki so prikazani na sliki.
- ▷ Varčni način je aktiviran.

## Deaktiviranje funkcije EnergySaver



Fig. 40

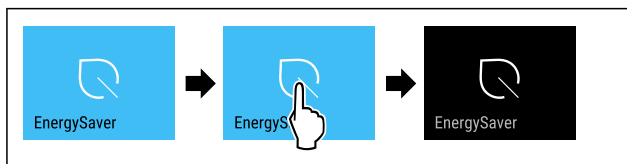


Fig. 41

- Izvedite korake, ki so prikazani na sliki.
- ▷ Varčni način je deaktiviran.



## HydroBreeze\*

S to funkcijo aktivirate ali deaktivirate HydroBreeze. Ko funkcijo aktivirate, funkcija HydroBreeze v BioFresh-Safe ustvari fino, hladno meglico. S tem se podaljša trajnost nepakirane solate, zelenjave in sadja z visoko lastno vlago.

Ko funkcijo aktivirate, se HydroBreeze pri zaprtih vratih aktivira vsakih 90 minut za 4 sekunde. Ko vrata odprete, se HydroBreeze aktivira glede na nastavitve:



Vrednost	Opis
1	HydroBreeze je pri odprtih vratih aktiven 4 sekunde.
2	HydroBreeze je pri odprtih vratih aktiven 6 sekund.
3	HydroBreeze je pri odprtih vratih aktiven 8 sekunde.
Deaktiviran (privzeta nastavitve)	HydroBreeze je deaktiviran.

Trajanje HydroBreeze pri odprtih vratih

## Aktiviranje HydroBreeze

### Nasvet

Ko aktivirate HydroBreeze, vendar v predalu ne shranjujete nobenih živil, se na dnu predala nabira kondenzat.

► HydroBreeze aktivirajte le, če v predalu hranite živila.

Zagotovite, da so izpolnjeni naslednji predpogoji:

- HydroBreeze je očiščen. (glejte 9.7.6 Čiščenje HydroBreeze\*)
- Rezervoar za vodo je poln. (glejte 8.10.1 Polnjenje rezervoarja za vodo)

Aktivirajte HydroBreeze, tako da izberete vrednost za trajanje HydroBreeze:



Fig. 42

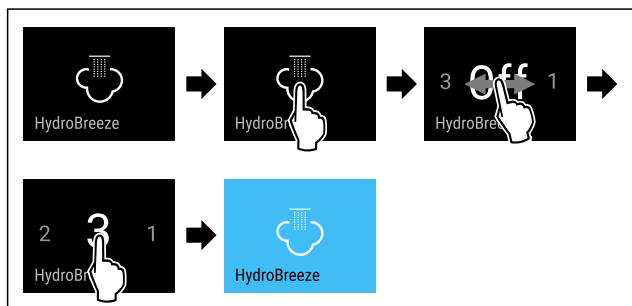


Fig. 43 Simbolična slika: HydroBreeze aktivirajte z vrednostjo 3.

► Izvedite korake, ki so prikazani na sliki.

▷ HydroBreeze je aktiviran.

## Deaktiviranje HydroBreeze



Fig. 44

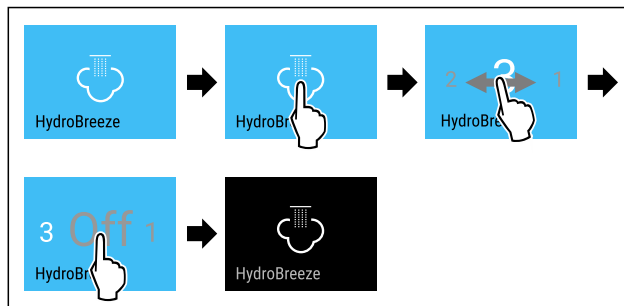


Fig. 45

► Izvedite korake, ki so prikazani na sliki.

▷ HydroBreeze je deaktiviran.



## CleaningMode

S to funkcijo aktivirate ali deaktivirate CleaningMode. CleaningMode omogoča udobno čiščenje naprave.

Ta nastavitve se nanaša na hladilnik.

Uporaba:

- Očistite hladilnik. (glejte 9.7 Čiščenje aparata)
- Očistite InfinitySpring. (glejte 9.7.5 Čiščenje InfinitySpring\*)

Stanje naprave pri aktivnem CleaningMode
Prikaz stanja neprestano prikazuje CleaningMode.
Hladilnik je izklopljen.
Notranja osvetlitev je aktivirana.
Opomniki in opozorila niso prikazani. Ni zvočnega signala.
InfinitySpring ne deluje.*

Stanje naprave

## Aktiviranje CleaningMode



Fig. 46



Fig. 47

► Izvedite korake, ki so prikazani na sliki.

▷ CleaningMode je aktiviran.

▷ Prikaz stanja neprestano prikazuje CleaningMode.

## Deaktiviranje CleaningMode

CleaningMode se samodejno deaktivira po 60 minutah. CleaningMode lahko kadarkoli deaktivirate tudi ročno:



Fig. 48

► Izvedite korake, ki so prikazani na sliki.

▷ CleaningMode je deaktiviran.

▷ Naprava se ohlaja na prej nastavljeno temperaturo.

# Upravljanje



## Svetlost zaslona

S to funkcijo nastavljate stopnje svetlosti zaslona.

Nastavite lahko naslednje stopnje svetlosti:

- 40 %
- 60 %
- 80 %
- 100 % (privzeta nastavitvev)

### Nastavitev svetlosti



Fig. 49

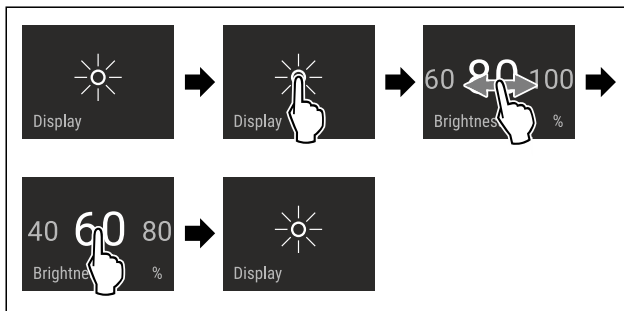


Fig. 50 Simbolična slika: Preklop z 80 % na 60 %.

- ▶ Izvedite korake, ki so prikazani na sliki.
- ▷ Svetlost je nastavljena.



## Alarm na vratih

S to funkcijo aktivirate ali deaktivirate alarm na vratih. Alarm na vratih se zasliši, če so vrata predolgo odprta. Alarm na vratih je ob dobavi aktiviran. Nastavite lahko, kako dolgo so vrata lahko odprta, preden se zasliši alarm na vratih.

Nastavite lahko naslednje vrednosti:

- 1 minuta
- 2 minuti
- 3 minute
- Izklop

### Nastavitev alarma za vrata

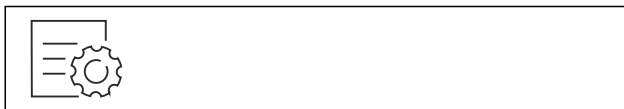


Fig. 51

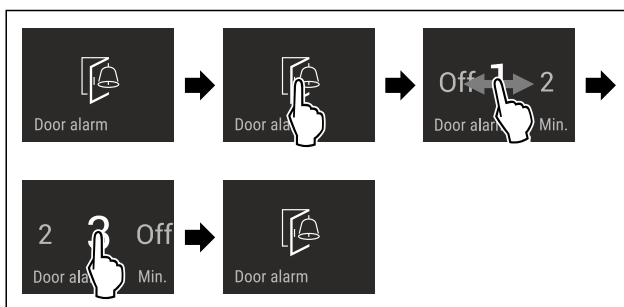


Fig. 52 Simbolična slika: Sprememba alarma na vratih z 1 minute na 3 minute.

- ▶ Izvedite korake, ki so prikazani na sliki.
- ▷ Alarm na vratih je nastavljen.

## Deaktiviranje alarma na vratih



Fig. 54

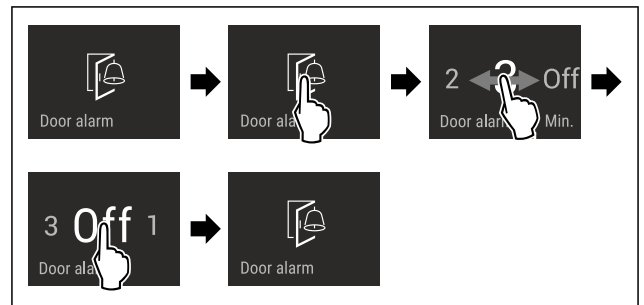


Fig. 55

- ▶ Izvedite korake, ki so prikazani na sliki.
- ▷ Alarm na vratih je deaktiviran.



## Blokada vnosa

S to funkcijo aktivirate ali deaktivirate blokado vnosa. Blokada vnosa preprečuje, da bi napravo pomotoma upravljali npr. otroci.

Uporaba:

- Preprečitev nenamernega spreminjanja funkcij.
- Preprečitev izklopa naprave.
- Preprečitev nenamerne nastavitve temperature.

### Aktiviranje blokade vnosa

Ko aktivirate blokado vnosa, lahko še naprej navigirate v menijih, vendar ne morete izbrati druge funkcije ali spremeniti funkcij.

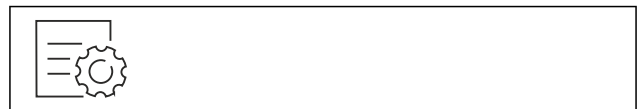


Fig. 56

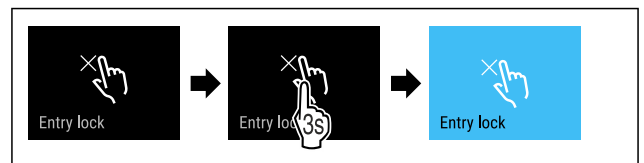


Fig. 57

- ▶ Izvedite korake, ki so prikazani na sliki.
- ▷ Blokada vnosa je aktivirana.

### Deaktiviranje blokade vnosa



Fig. 58

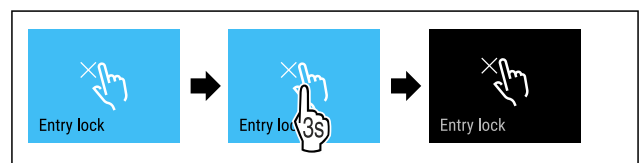


Fig. 59

- ▶ Izvedite korake, ki so prikazani na sliki.
- ▷ Blokada vnosa je deaktivirana.



## Jezik

S to funkcijo nastavljate jezik prikaza.

Nastavite lahko naslednje jezike:

- nemščina
- angleščina
- francoščina
- španščina
- italijanščina
- nizozemščina
- češčina
- poljščina
- portugalščina
- bolgarščina
- ruščina
- kitajščina

### Nastavitev jezika

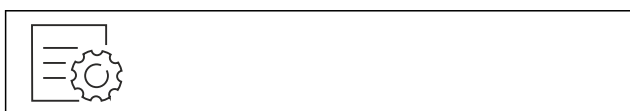


Fig. 60

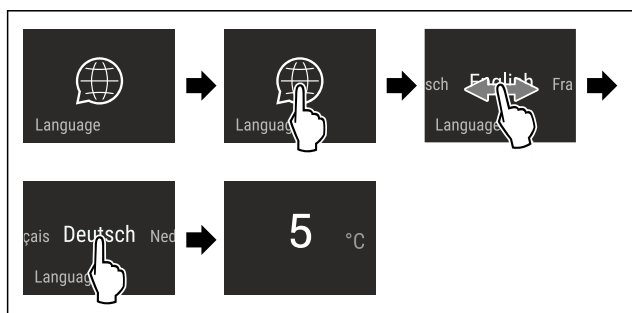


Fig. 61 Simbolična slika glede na jezik in temperaturo

- ▶ Izvedite korake, ki so prikazani na sliki.
- ▷ Jezik je nastavljen.
- ▷ Prikaz preide nazaj na prikaz stanja.



## Podatki o napravi

S to funkcijo prikažete ime modela, indeks, serijsko številko in servisno številko naprave. Podatke o napravi potrebujete, ko stopite v stik s servisno službo. (glejte 10.4 Servisna služba)

S to funkcijo odprete tudi razširjeni meni. (glejte 3 Način delovanja zaslona Touch & Swipe)

### Prikaz informacij o napravi



Fig. 62



Fig. 63

- ▶ Izvedite korake, ki so prikazani na sliki.
- ▷ Na zaslonu so prikazane informacije o napravi.



## Programska oprema

S to funkcijo prikažete različico programske opreme naprave.

### Prikaz različice programske opreme



Fig. 64

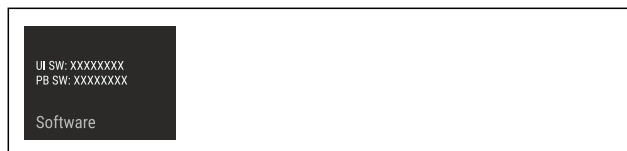


Fig. 65

- ▶ Izvedite korake, ki so prikazani na sliki.
- ▷ Na zaslonu se prikaže različica programske opreme.



## Opomnik

S to funkcijo aktivirate ali deaktivirate opomnike. Funkcija je ob dobavi aktivirana.

Kadar je funkcija aktivirana, se prikazujejo naslednji opomniki:

- Zamenjava vodnega filtra (glejte Zamenjava vodnega filtra\*) \*
- Zamenjava filtra z aktivnim ogljem FreshAir (glejte Zamenjava filtra z aktivnim ogljem FreshAir)

### Aktiviranje opomnika



Fig. 66

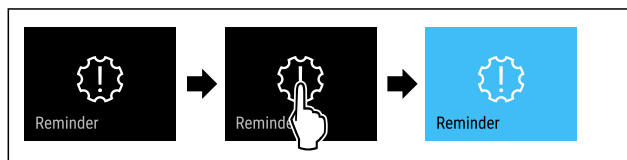


Fig. 67

- ▶ Izvedite korake, ki so prikazani na sliki.
- ▷ Opomnik je aktiviran.

### Deaktiviranje opomnika



Fig. 68

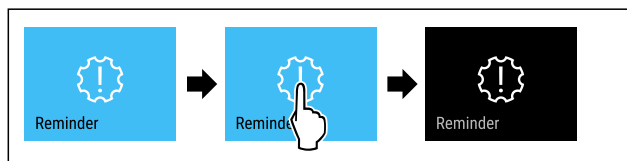


Fig. 69

- ▶ Izvedite korake, ki so prikazani na sliki.
- ▷ Opomnik je deaktiviran.

## Demonstracijski način

Demonstracijski način je posebna funkcija za trgovca, ki želi demonstrirati funkcije naprave. Če demonstracijski način aktivirate, so deaktivirane vse funkcije hladne tehnike.

Če vklopite svojo napravo in se na prikazovalniku stanja prikaže »Demo«, je demonstracijski način že aktiviran.

Če aktivirate demonstracijski način in ga nato zopet deaktivirate, se naprava ponastavi na tovarniške nastavitve. (glejte Ponastavitev na tovarniške nastavitve)

### Aktivirajte demonstracijskega stanja



Fig. 70

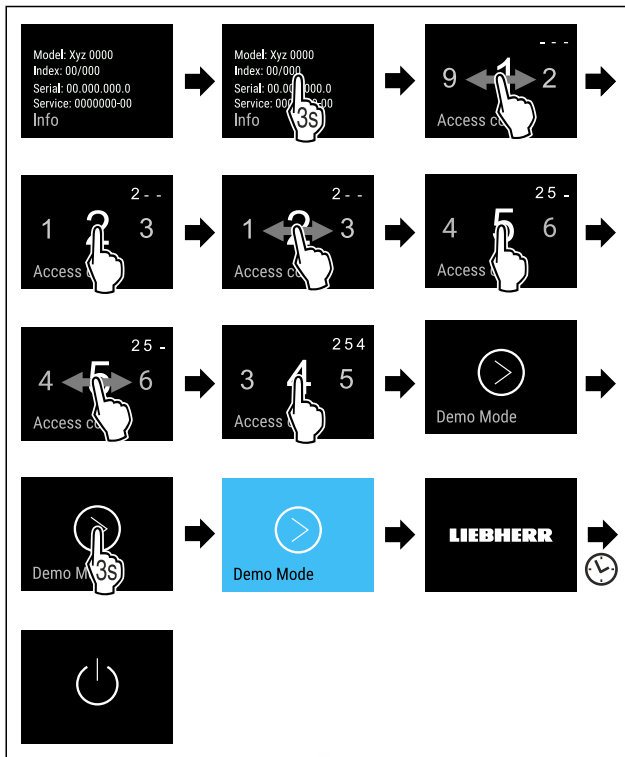


Fig. 71

- ▶ Izvedite korake, ki so prikazani na sliki.
- ▷ Demonstracijski način je aktiviran.
- ▷ Naprava je izklopljena.
- ▶ Vklopite napravo. (glejte 4.1 Vklop naprave (prvi zagon))
- ▷ Na prikazovalniku stanja se prikaže »DEMO«.

### Deaktivirajte demonstracijski način

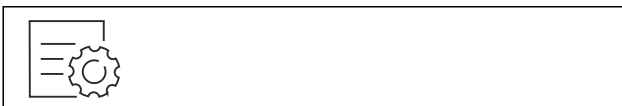


Fig. 72

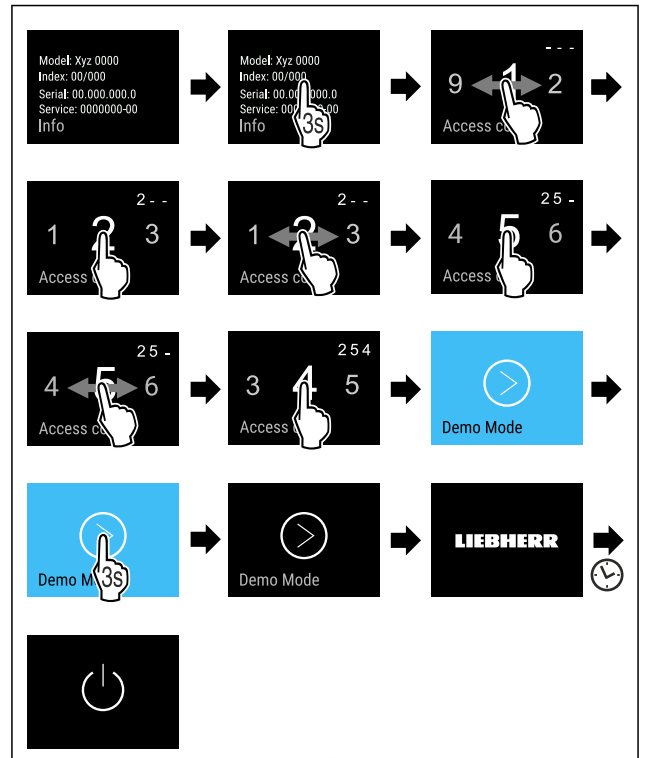


Fig. 73

- ▶ Izvedite korake, ki so prikazani na sliki.
- ▷ Demonstracijski način je deaktiviran.
- ▷ Naprava je izklopljena.
- ▶ Vklopite napravo. (glejte 4.1 Vklop naprave (prvi zagon))
- ▷ Naprava je ponastavljena na tovarniške nastavitve.

## Ponastavitev na tovarniške nastavitve

S to funkcijo lahko vse nastavitve ponastavite nazaj na tovarniške nastavitve. Vse nastavitve, ki ste jih izvedli do sedaj, se ponastavijo v prvotno stanje.

### Izvedba ponastavitve



Fig. 74

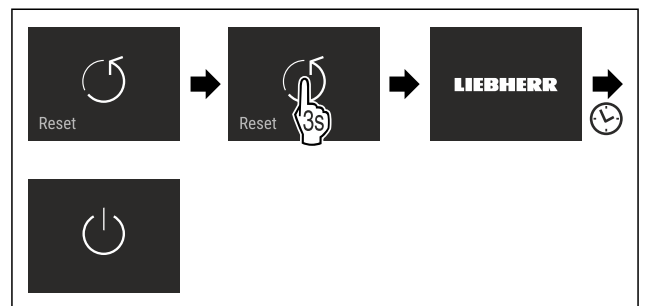


Fig. 75

- ▶ Izvedite korake, ki so prikazani na sliki.
- ▷ Naprava je ponastavljena.
- ▷ Naprava je izklopljena.
- ▶ Ponovno zaženite napravo. (glejte 4.1 Vklop naprave (prvi zagon))

## 7.3 Sporočila

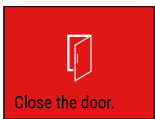
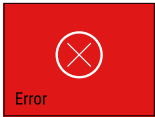
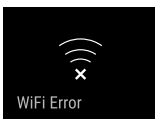
Obstajata dve kategoriji sporočil:

Kategorija	Pomen
Opozorilo	Opozorila se prikažejo pri alarmu na vratih ali pri motnjah delovanja. Preprostejša opozorila lahko zaprete sami. Če pride do težjih motenj delovanja, se morate obrniti na servisno službo. (glejte 10.4 Servisna služba)
Opomnik	Opomniki opominjajo na splošne procese. Te procese lahko izvedete in tako zaprete sporočilo.

## 7.3.1 Pregled opozoril

Obnašanje naprave v primeru opozoril:

- Opozorilo se prikaže na zaslonu v rdeči barvi.
- Alarmni zvok se sproži z naraščajočo glasnostjo.
- Po nekaj opozorilih utripa notranja osvetlitev.

Sporočilo	Vzrok	Zapiranje sporočila
	Sporočilo se prikaže, če so vrata predolgo odprta.	Izvedite zahtevane korake (glejte Alarm na vratih).
	Sporočilo se prikaže, če pride do napake naprave. Na določenem sestavnem delu naprave je prišlo do napake.	Izvedite zahtevane korake (glejte Napaka).
	Sporočilo se prikaže, če se naprava ni mogla povezati z omrežjem WLAN. (glejte Prva vzpostavitev povezave WLAN)	Izvedite zahtevane korake (glejte Napaka WLAN).

## 7.3.2 Zapiranje opozoril

Alarm na vratih

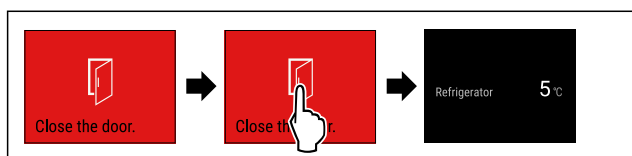


Fig. 76 Simbolična slika

- Izvedite korake, ki so prikazani na sliki.

-ali-

- Zaprite vrata.

- ▷ Prikaz preklopi nazaj na prikaz stanja.

Nastavite lahko, kako dolgo so lahko vrata odprta, preden se sproži alarm na vratih. (glejte Nastavitev alarma za vrata)

## Napaka

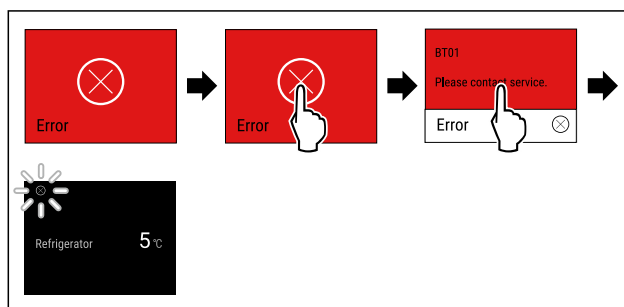


Fig. 77 Simbolična slika

- Na kratko se dotaknite zaslona.
- ▷ Prikaže se koda napake.
- Zabeležite kodo napake.
- Na kratko se dotaknite zaslona.
- ▷ Prikaz preklopi nazaj na prikaz stanja.
- Obrnite se na servisno službo. (glejte 10.4 Servisna služba)

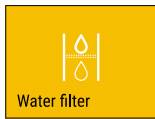

## Napaka WLAN

- Preverite povezavo WLAN.
- Napravo ponovno povežite z omrežjem WLAN. (glejte WLAN)

## 7.3.3 Pregled opomnikov

Obnašanje naprave v primeru opomnikov:

- Opomnik se prikaže na zaslonu v rumeni barvi.
- Zaslisi se alarmni zvok.
- Po nekaj opomnikih utripa notranja osvetlitev.

Sporočilo	Vzrok	Zapiranje sporočila
	Sporočilo se prikaže, ko morate zamenjati vodni filter.*	Izvedite zahtevane korake (glejte Zamenjava vodnega filtra*).*
	Sporočilo se prikaže, ko morate zamenjati filter z aktivnim ogljem.	Izvedite zahtevane korake (glejte Zamenjava filtra z aktivnim ogljem FreshAir).

## 7.3.4 Zapiranje opomnikov

### Zamenjava vodnega filtra\*

Podjetje Liebherr priporoča: Vodni filter InfinitySpring zamenjajte vsakih 6 mesecev.

### Nasvet

Vodni filter lahko kupite v trgovini Liebherr-Hausgeräte na [home.liebherr.com/shop/de/deu/zubehor.html](http://home.liebherr.com/shop/de/deu/zubehor.html).

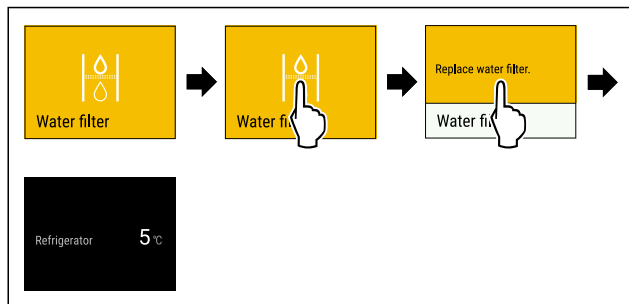


Fig. 78 Simbolična slika

- ▶ Na kratko se dotaknite zaslona.
- ▷ Na zaslonu so prikazane informacije opomnikov.
- ▶ Na kratko se dotaknite zaslona.
- ▶ Zamenjajte vodni filter. (glejte 9.3 Vodni filter\*)
- ▷ Vodni filter zagotavlja optimalno kakovost vode.
- ▷ Sporočilo se ponovno prikaže po 6 mesecih.

Če sporočila ne želite več prejemati, ga lahko deaktivirate. (glejte Deaktiviranje opomnika)

## Zamenjava filtra z aktivnim ogljem FreshAir

Podjetje Liebherr priporoča: Filter z aktivnim ogljem FreshAir zamenjajte vsakih 6 mesecev.

## Nasvet

Filter z aktivnim ogljem FreshAir lahko kupite v trgovini Liebherr-Hausgeräte na [home.liebherr.com/shop/de/deu/zubehor.html](http://home.liebherr.com/shop/de/deu/zubehor.html).

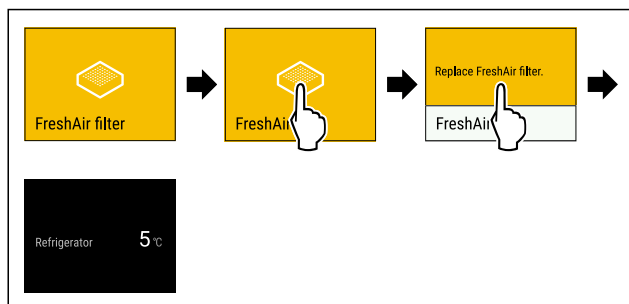


Fig. 79 Simbolična slika

- ▶ Na kratko se dotaknite zaslona.
- ▷ Na zaslonu so prikazane informacije opomnikov.
- ▶ Na kratko se dotaknite zaslona.
- ▶ Zamenjava filtra z aktivnim ogljem. (glejte 9.1 Aktivni ogljeni filter FreshAir)
- ▷ Filter z aktivnim ogljem zagotavlja optimalno kakovost zraka v hladilniku.
- ▷ Sporočilo se ponovno prikaže po 6 mesecih.

Če sporočila ne želite več prejemati, ga lahko deaktivirate. (glejte Deaktiviranje opomnika)

## 8 Oprema

### 8.1 Vratna polica

Vratne police so primerne za shranjevanje pijač in živil. Vratne police lahko prestavite za posamezno rabo in jih razstavite za čiščenje. Podjetje Liebherr priporoča, da uporabite vratno polico na vratih, kot je bila naprava dostavljena tovarniško.

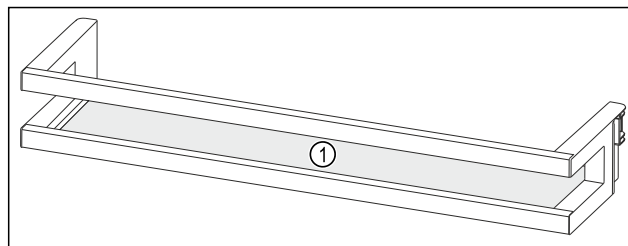


Fig. 80 Simbolična slika vratne police

(1) Odlagalna polica

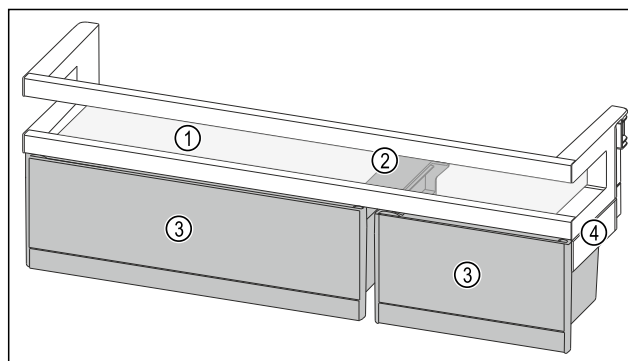


Fig. 81 Simbolična slika vratne police z boksi VarioBox

(1) Odlagalna polica

(3) VarioBox

(2) Držalni del za bokse

(4) Stranski del VarioBox

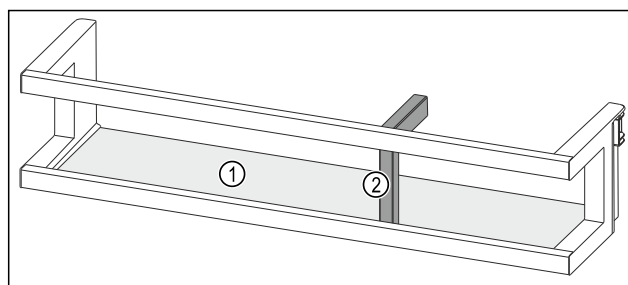


Fig. 82 Simbolična slika vratne police z držali za steklenice

(1) Odlagalna polica

(2) Držalo za steklenice

Naslednja tabela kaže primere, kaj lahko shranjujete v ustreznih vratnih policah. Pri tem ne preokorajite največjo težo obremenitve vrat.

Vratna polica	Živilo
Vratna polica (glejte Fig. 80)	Maslo, sir, konzerve, tube
Vratna polica z držali za steklenice (glejte Fig. 82)	Steklenice S pomičnim držalom za steklenice zavarujte steklenice na vratni polici.
Vratna polica z boksi VarioBox (glejte Fig. 81)	Majhna živila

### 8.1.1 Odstranjevanje boksov VarioBox

Lahko uporabite enega ali oba boksa VarioBox. Če želite v vratni polici pod vratno polico z boksom VarioBox odlagati posebej visoke steklenice, lahko eno ali oba boksa VarioBox odstranite.



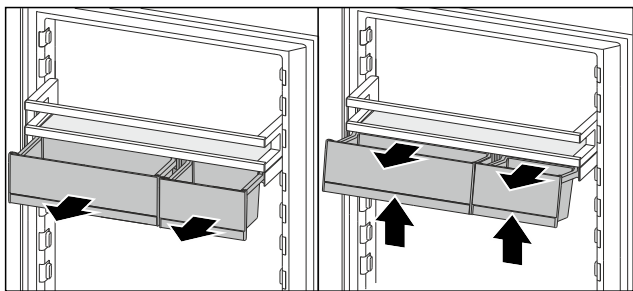


Fig. 83

- ▶ Bokse VarioBox izvlecite do konca.
- ▶ Bokse VarioBox dvignite spredaj.
- ▶ Bokse VarioBox izvlecite naprej.

## 8.1.2 Odstranjevanje vratne police

Zagotovite, da so izpolnjeni naslednji predpogoji:

- Boksi VarioBox so odstranjeni. (glejte 8.1.1 Odstranjevanje boksov VarioBox)

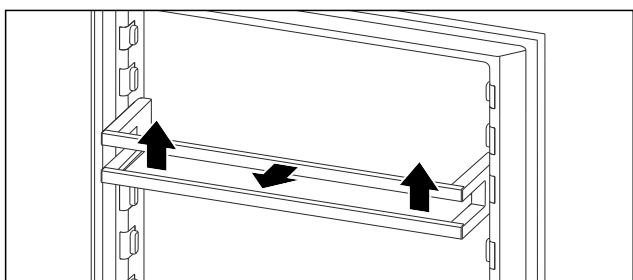


Fig. 84 Simbolična slika

- ▶ Vratno polico potisnite navzgor.
- ▶ Vratno polico povlecite naprej.

## 8.1.3 Vstavljanje vratne police

Zagotovite, da so izpolnjeni naslednji predpogoji:

- Boksi VarioBox so odstranjeni. (glejte 8.1.1 Odstranjevanje boksov VarioBox)

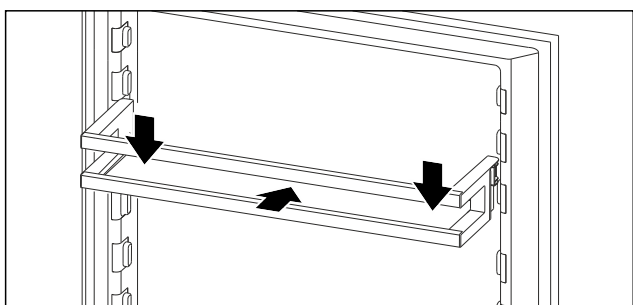


Fig. 85 Simbolična slika

- ▶ Vstavite vratno polico.
- ▶ Vratno polico potisnite navzdol.

## 8.1.4 Vstavljanje boksov VarioBox

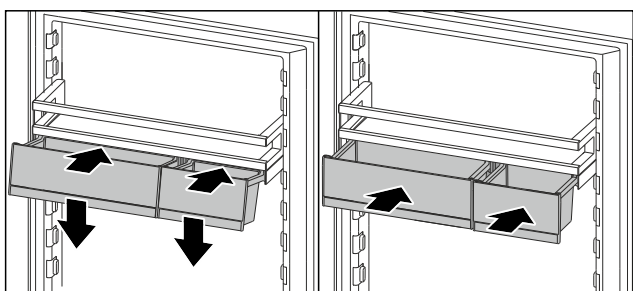


Fig. 86

- ▶ Bokse VarioBox nastavite poševno na rebro vratne police.

- ▶ Bokse VarioBox spustite.
- ▶ Vstavite bokse VarioBox.

## 8.1.5 Vstavljanje boksov VarioBox

Zagotovite, da so izpolnjeni naslednji predpogoji:

- Boksi VarioBox so odstranjeni. (glejte 8.1.1 Odstranjevanje boksov VarioBox)
- Vratna polica je odstranjena. (glejte 8.1.2 Odstranjevanje vratne police)

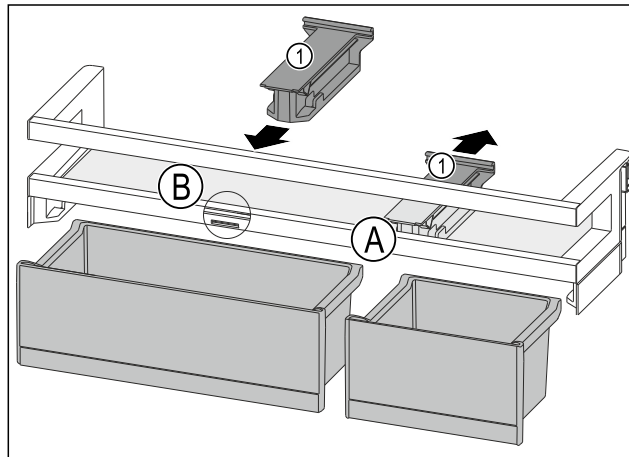


Fig. 87

- ▶ Držalni del Fig. 87 (1) odstranite nazaj v položaj Fig. 87 (A).
- ▶ Držalni del Fig. 87 (1) vstavite v položaj Fig. 87 (B).
- ▶ Vstavljanje vratne police. (glejte 8.1.3 Vstavljanje vratne police)

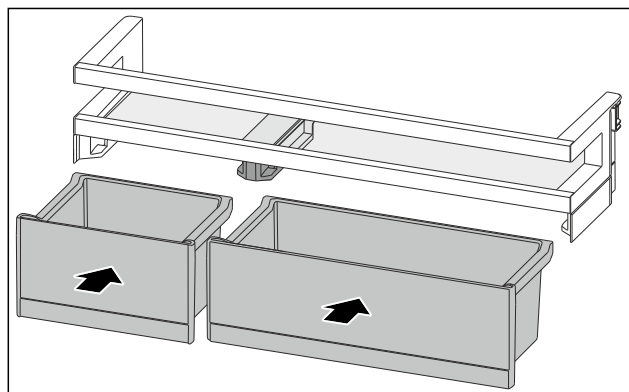


Fig. 88

- ▶ Vstavite bokse VarioBox v obratnem vrstnem redu. (glejte Fig. 88)

## 8.1.6 Odstranjevanje držala za steklenice

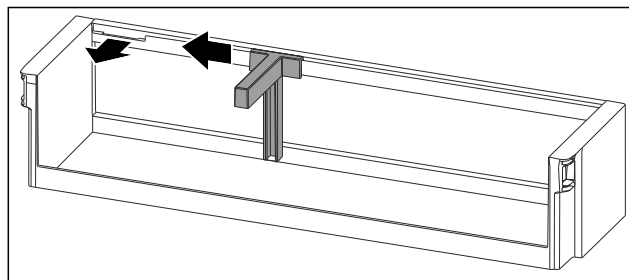


Fig. 89

- ▶ Držalo za steklenice potisnite povsem na stran do odprtine.
- ▶ Držalo za steklenice izvlecite naprej.

## 8.1.7 Vstavljanje držala za steklenice

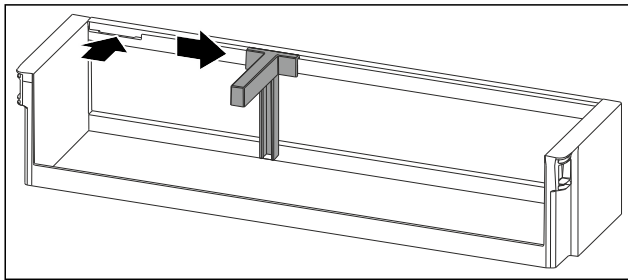


Fig. 90

- ▶ Vstavite držalo za steklenice v odprtino.
- ▶ Držalo za steklenice potisnite na stran do zelenega položaja.

## 8.1.8 Razstavljanje vratnih polic

Nekatere vratne police lahko razstavite, če jih želite očistiti ali namestiti oz. odstraniti nadomestne dele.

### Razstavljanje vratnih polic

Zagotovite, da so izpolnjeni naslednji predpogoji:

- Vratna polica je odstranjena. (glejte 8.1.2 Odstranjevanje vratne police)

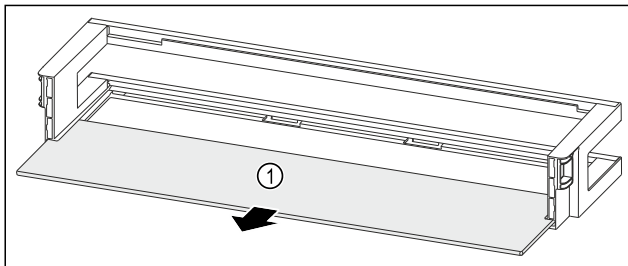


Fig. 91 Vratna polica z odlagalno polico

- ▶ Odstranite polico za odlaganje Fig. 91 (1).

### Razstavljanje vratne police z boksi VarioBox

Zagotovite, da so izpolnjeni naslednji predpogoji:

- Vratna polica je odstranjena. (glejte 8.1.2 Odstranjevanje vratne police)

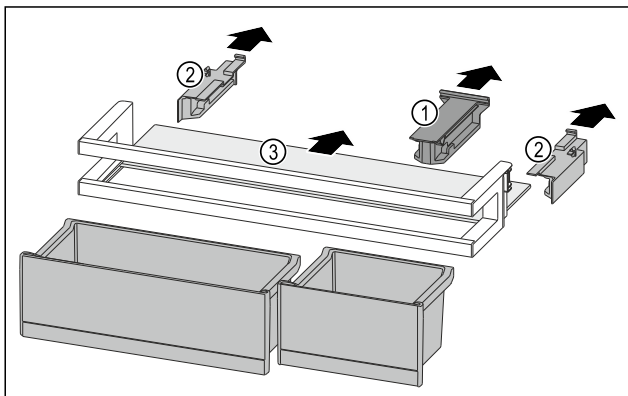


Fig. 92

- ▶ Odstranite bokse VarioBox. (glejte 8.1.1 Odstranjevanje boksov VarioBox)
- ▶ Snemite držalni del Fig. 92 (1).
- ▶ Snemite stranski del Fig. 92 (2).
- ▶ Odstranite polico za odlaganje Fig. 92 (3).

## Razstavite vratno polico z držalom za steklenice

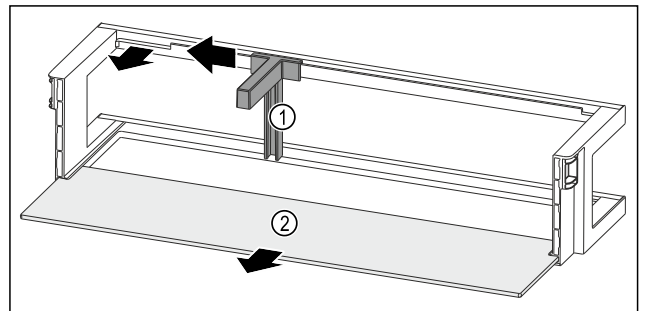


Fig. 93 Vratna polica z držalom za steklenice in odlagalno polico

- ▶ Držalo za steklenice Fig. 93 (1) potisnite povsem na stran do odprtine.
- ▶ Odstranite držalo za steklenice Fig. 93 (1).
- ▶ Odstranite polico za odlaganje Fig. 93 (2).

## 8.1.9 Sestavljanje vratne police

### Sestavljanje vratne police

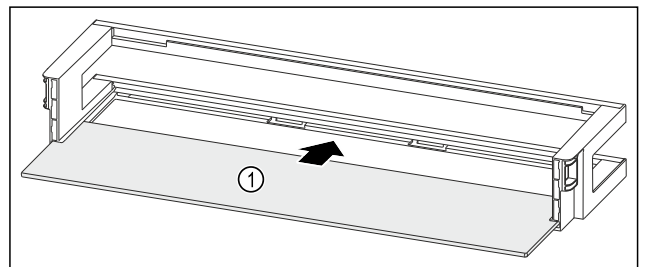


Fig. 94 Vratna polica z odlagalno polico

- ▶ Odlagalno polico Fig. 94 (1) vstavite v stranske utore.

### Sestavljanje vratne police z boksi VarioBox

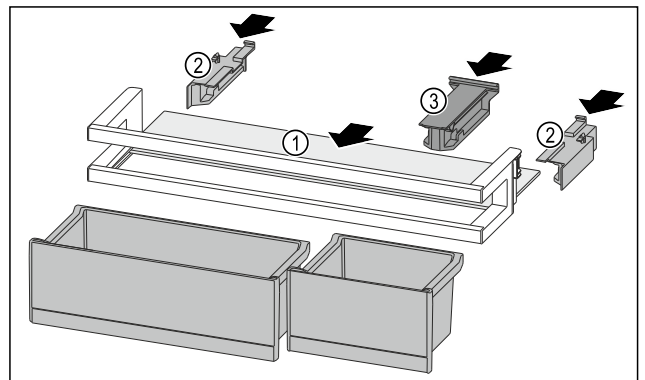


Fig. 95

- ▶ Odlagalno polico Fig. 95 (1) vstavite v stranske utore.
- ▶ Vstavite stranske dele Fig. 95 (2).
- ▶ Vstavite držalni del Fig. 95 (3).
- ▶ Vstavite bokse VarioBox. (glejte 8.1.4 Vstavljanje boksov VarioBox)

### Sestavljanje vratne police z držalom za steklenice

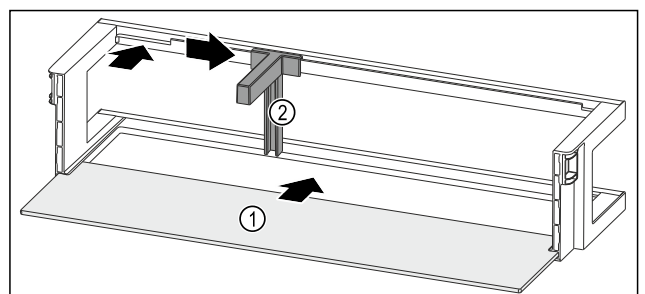


Fig. 96 Vratna polica z odlagalno polico

- ▶ Odlagalno polico Fig. 96 (1) vstavite v stranske utore.
- ▶ Vstavite držalo za steklenice Fig. 96 (2) v odprtino.
- ▶ Držalo za steklenice Fig. 96 (2) potisnite na stran do železnega položaja.

## 8.2 Odlagalne police

### 8.2.1 Prestavljanje/odstranjevanje odlagalnih polic

Odlagalne police so s posebnimi omejevalniki zavarovane pred naključnim izvlečenjem.

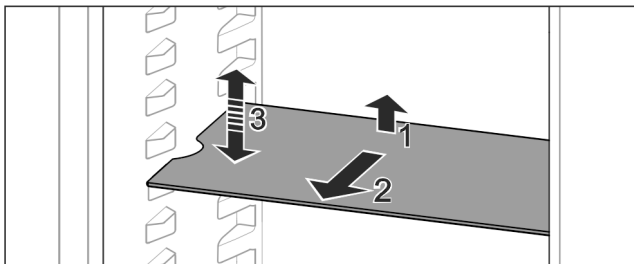


Fig. 97

- ▶ Odlagalno polico dvignite in povlecite naprej.
- ▷ Stranska vdolbina je na položaju ležišča.
- ▶ Prestavljanje odlagalne police: Dvignite ali spustite jo na poljubno višino in jo potisnite noter.

-ali-

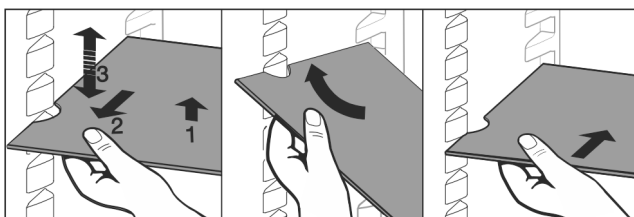


Fig. 98

- ▶ Odstranitev odlagalne police: Izvlecite jo naprej.
- ▶ Lažje odstranjevanje: odlagalno polico postavite postrani.
- ▶ Ponovno vstavljanje odlagalne police: Potisnite jo do prislona.
- ▷ Zaustavljalniki izvleka so obrnjeni navzdol.
- ▷ Zaustavljalniki izvleka se nahajajo za sprednjo odlagalno polico.

## 8.3 Deljiva odlagalna polica

### 8.3.1 Uporaba deljivih odlagalnih polic

Odlagalne police so s posebnimi omejevalniki zavarovane pred naključnim izvlečenjem.

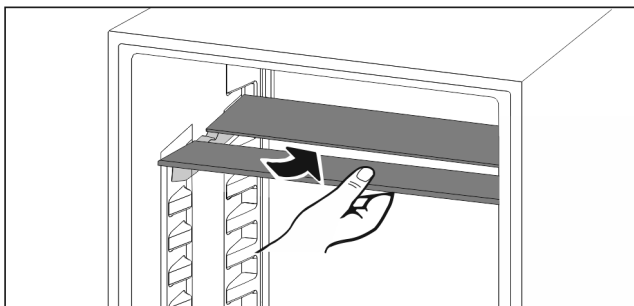


Fig. 99

- ▶ Deljive odlagalne police vstavite tako, kot je prikazano na sliki.

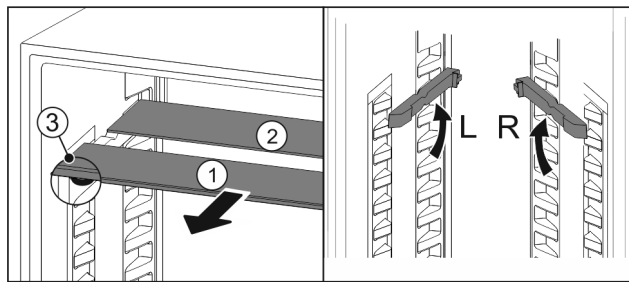


Fig. 100

#### Naravnajte višino aparata:

- ▶ Steklene plošče posamično izvlecite Fig. 100 (1) naprej.
- ▶ Naležna vodila izvlecite iz zaskočnega elementa in jih zatakните na želeni višini.
- ▶ Steklene plošče posamično drugo za drugo potisnite noter.
- ▷ Nizki zaustavljalniki izvleka, takoj za naležnim vodilom.
- ▷ Visoki zaustavljalniki izvleka zadaj.

#### Uporaba obeh odlagalnih polic:

- ▶ Z eno roko primite spodnjo stekleno ploščo in jo povlecite naprej.
- ▷ Steklena plošča Fig. 100 (1) z okrasno letvijo je spredaj.
- ▷ Zaustavljalniki Fig. 100 (3) so obrnjeni navzdol.

## 8.4 VarioSafe

Predal VarioSafe ima v hladilniku prostor za majhne kose živil, pakiranja, tube in kozarce.

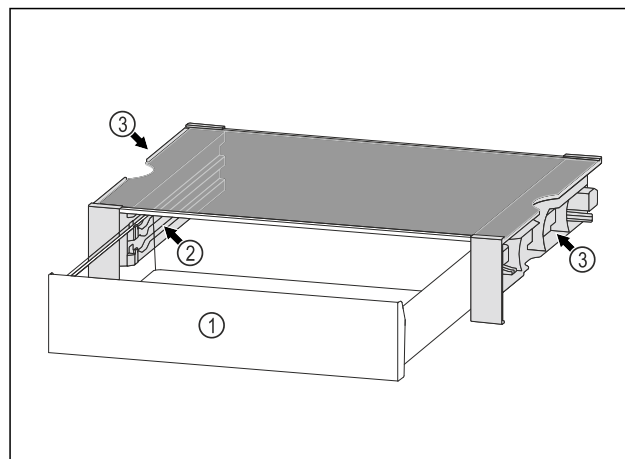


Fig. 101

- (1) Predal VarioSafe
- (2) Stranske stene z nastavki za predal VarioSafe
- (3) Izrezi na levi in desni stranski steni

## 8.4.1 Vstavljanje predala VarioSafe

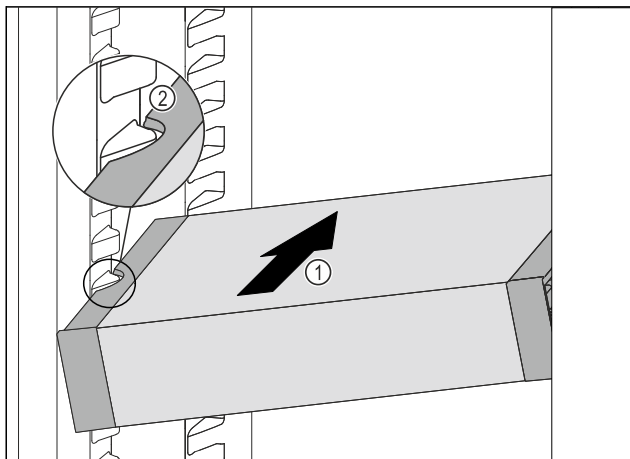


Fig. 102

- ▶ Predal VarioSafe potiskajte poševno v hladilnik Fig. 102 (1), dokler stranska izreza Fig. 102 (2) predala VarioSafe nista na višini nastavka za posodo v hladilniku.

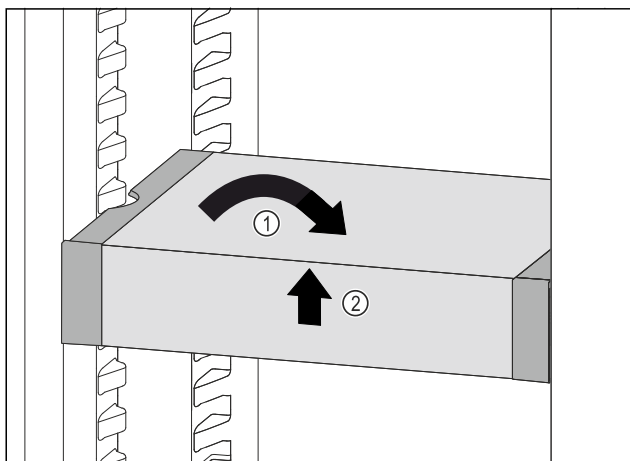


Fig. 103

- ▶ Predal VarioSafe postavite ravno. Fig. 103 (1)
- ▶ Predal VarioSafe dvignite spredaj. Fig. 103 (2)

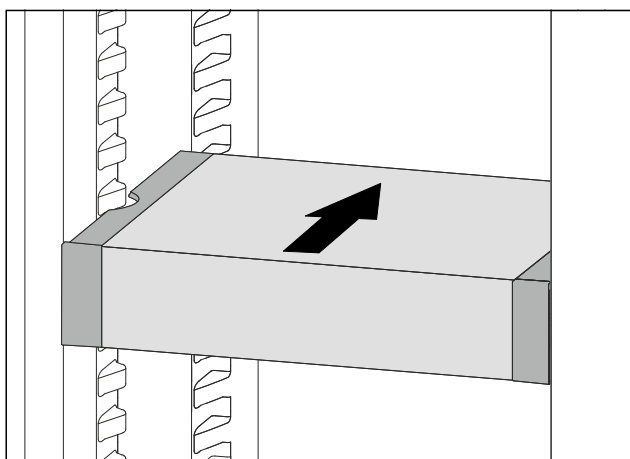


Fig. 104

- ▶ Predal VarioSafe privzdignite v smeri naprej.
- ▶ Predal VarioSafe vstavite v smeri nazaj.
- ▶ Predal VarioSafe spustite.
- ▷ Predal VarioSafe se spredaj slišno zaskoči.
- ▷ Predal VarioSafe je vstavljen.

## 8.4.2 Prestavljanje predala VarioSafe

Predal VarioSafe lahko prestavljate v hladilniku kot celoto.

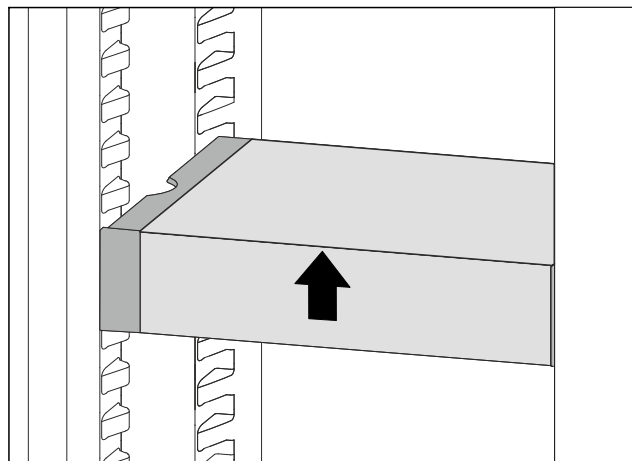


Fig. 105

- ▶ Predal VarioSafe dvignite spredaj.

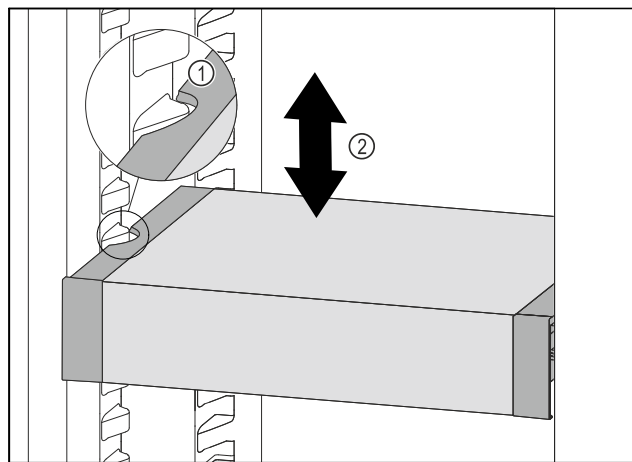


Fig. 106

- ▶ Predal VarioSafe povlecite v smeri naprej, dokler nista stranska izreza predala VarioSafe na višini nastavka za posodo v hladilniku. Fig. 106 (1)
- ▶ Predal VarioSafe premikajte v hladilniku gor ali dol, dokler ne dosežete želene višine. Fig. 106 (2)

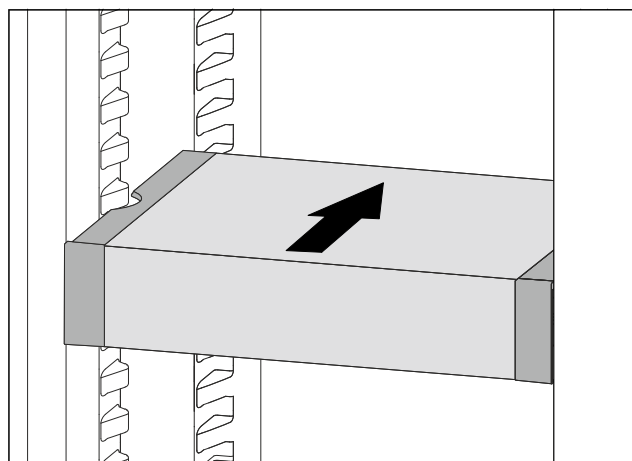


Fig. 107

- ▶ Predal VarioSafe dvignite spredaj.
- ▶ Predal VarioSafe vstavite v smeri nazaj.
- ▷ Predal VarioSafe se spredaj slišno zaskoči.
- ▷ Predal VarioSafe je prestavljen po višini.

## 8.4.3 Prestavljanje predala VarioSafe

Predal VarioSafe lahko namestite na dveh različnih višinah. Če želite v predalu VarioSafe shranjevati višja živila, morate predal VarioSafe premakniti na spodnji nastavek. Če želite v predalu VarioSafe shranjevati nižja živila, morate predal VarioSafe pomakniti na zgornji nastavek.

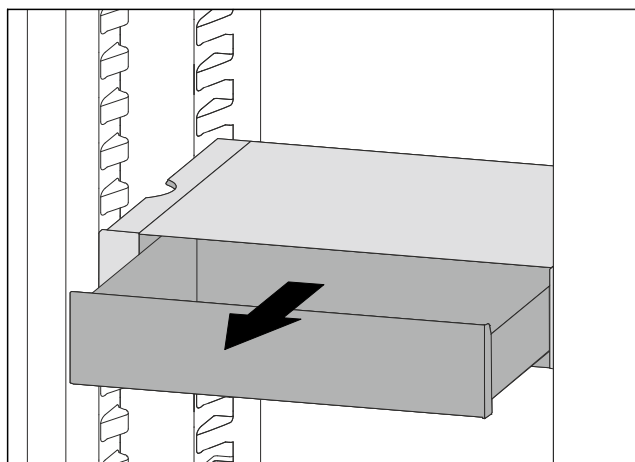


Fig. 108

- ▶ Predal VarioSafe izvlecite do omejevala.
- ▶ Predal VarioSafe dvignite spredaj.
- ▶ Predal vzemite ven VarioSafe v smeri naprej.

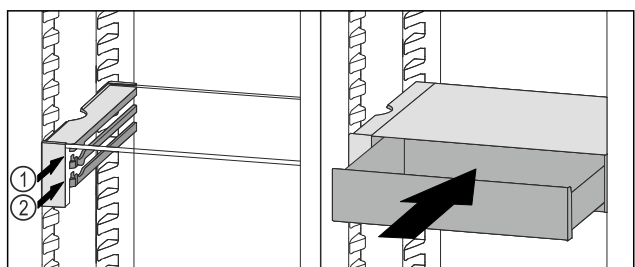


Fig. 109

- ▶ Predal VarioSafe dvignite spredaj.
- ▶ Predal VarioSafe namestite za zaustavljalnimi elementi na zeleni nastavek Fig. 109 (1) ali Fig. 109 (2).
- ▷ Predal VarioSafe je prestavljen po višini.

## 8.4.4 Odstranjevanje predala VarioSafe

Predal VarioSafe lahko odstranite kot celoto.

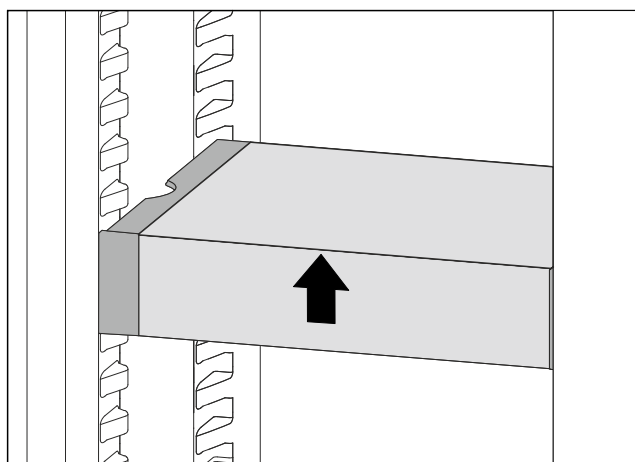


Fig. 110

- ▶ Predal VarioSafe dvignite spredaj.

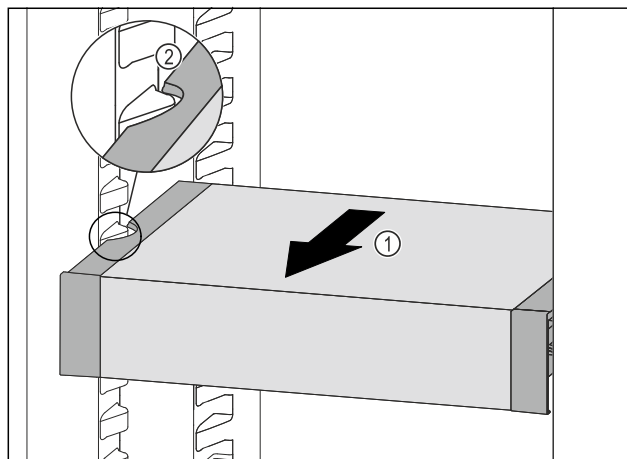


Fig. 111

- ▶ Predal VarioSafe povlecite naprej Fig. 111 (1), dokler nista stranska izreza predala VarioSafe na višini nastavka za posodo v hladilniku. Fig. 111 (2)

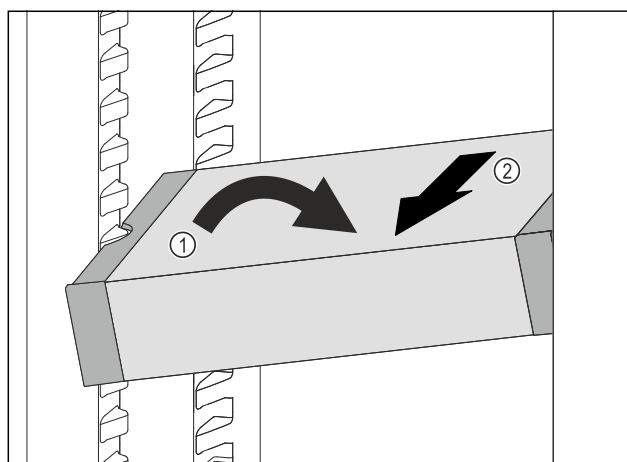


Fig. 112

- ▶ Predal VarioSafe postavite v hladilniku postrani. Fig. 112 (1)
- ▶ Predal VarioSafe izvlecite v smeri naprej. Fig. 112 (2)
- ▷ Predal VarioSafe je odstranjen.

## 8.4.5 Razstavljanje predala VarioSafe

Če želite predal VarioSafe očistiti ali vgraditi oziroma odstraniti nadomestne dele, lahko predal VarioSafe razstavite na posamezne dele.

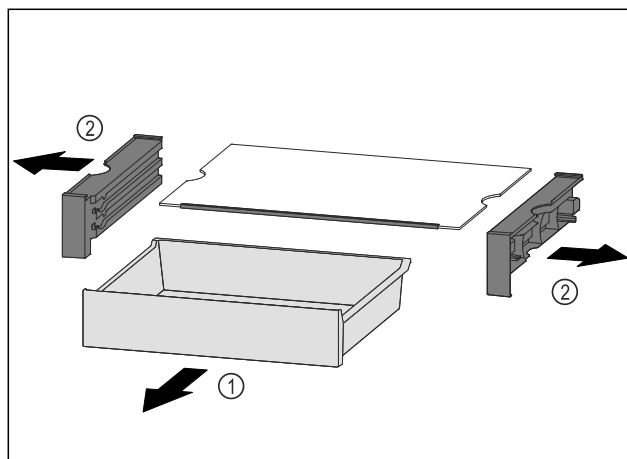


Fig. 113

- ▶ Predal VarioSafe izvlecite kot celoto. (glejte 8.4.4 Odstranjevanje predala VarioSafe)
- ▶ Predal VarioSafe razstavite skladno s sliko.

## 8.5 InfinitySpring\*

Integrirani dozirnik vode je primeren za udobno doziranje pitne vode. Temperatura vode je odvisna od temperature v hladilniku.

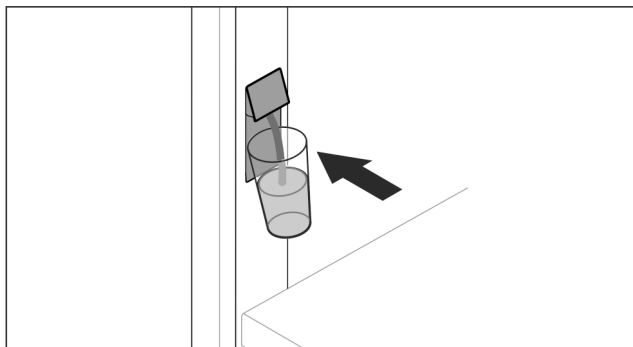


Fig. 114

- ▶ Kozarec potisnite ob spodnjo tipko dozirnika.
- ▷ Dozirna enota se pomakne ven: voda steče v kozarec.
- ▶ Preprečite brizganje vode: kozarec umikajte počasi. Če želite natočiti veliko vode:
- ▶ Ko voda ne teče več, odstranite rezervoar za vodo in ponovno pritisnite tipko dozirnika.

## 8.6 Prilagodljiva polica za odlaganje steklenic

Na dnu hladilnika lahko uporabite stekleno ploščo ali prilagodljivo stojalo za steklenice. Steklена plošča je ob dobavi vstavljena.

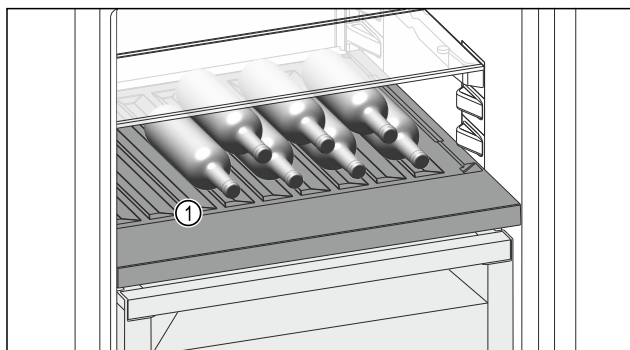


Fig. 115 Simbolična slika

- (1) Prilagodljivo stojalo za steklenice

### 8.6.1 Uporaba prilagodljivega stojala za steklenice

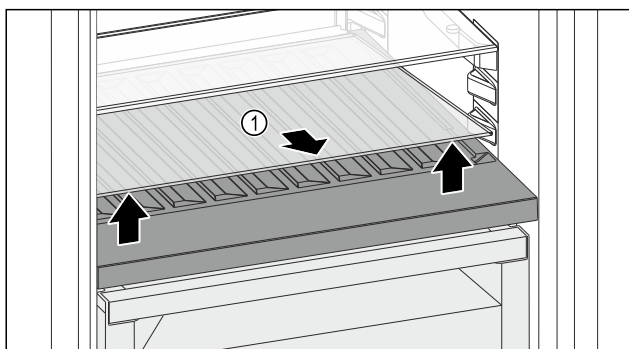


Fig. 116

- ▶ Dvignite stekleno ploščo Fig. 116 (1) pri odprtini spredaj in jo odstranite.
- ▶ Stekleno ploščo Fig. 116 (1) varno shranite zunaj naprave.

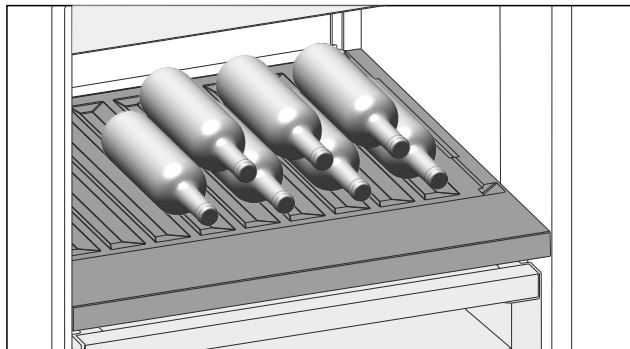


Fig. 117

- ▶ Steklenice vstavite z dnom proti zadnji steni aparata. (glejte Fig. 117)

#### Nasvet

- Če steklenice molijo čez sprednji rob prilagodljivega stojala za steklenice:
- ▶ Spodnjo vratno polico postavite za en položaj višje.

### 8.6.2 Uporaba steklene plošče

Zagotovite, da so izpolnjeni naslednji predpogoji:

- Steklenice so odstranjene.
- Prilagodljivo stojalo za steklenice je očiščeno. (glejte 9.5 Odstranitev / vstavljanje prilagodljivega stojala za steklenice) (glejte 9.7.4 Čiščenje opreme)

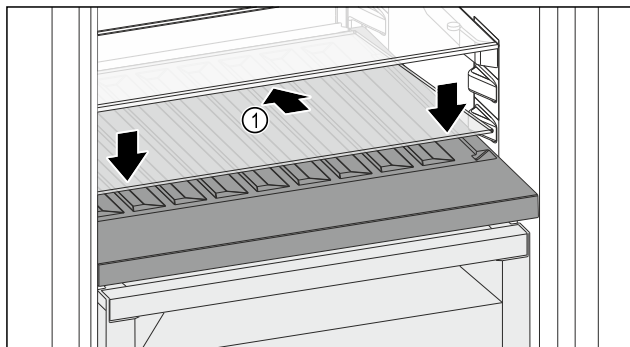


Fig. 118

- ▶ Stekleno ploščo Fig. 118 (1) namestite postrani, nagnjeno spodaj nazaj.
- ▶ Stekleno ploščo Fig. 118 (1) spustite spredaj.

## 8.7 Predali

Predale lahko odstranite za namene čiščenja.

Odstranjevanje in vstavljanje predalov se razlikujeta glede na izvlečni sistem. Vaš aparat je lahko opremljen z različnimi izvlečnimi sistemi.

#### Nasvet

- Poraba energije narašča in moč hlajenja se niža, če ni dovolj prezračevanja.
- ▶ Prezračevalne reže ventilatorja na zadnji steni morajo vedno ostati proste!

### 8.7.1 Predal na teleskopskih vodilih

Predal se premika z izvlečnimi vodili (teleskopska vodila). Obstajajo teleskopska vodila s popolnim izvlekom in teleskopska vodila z delnim izvlekom. Predale s popolnim izvlekom lahko v celoti vzamete iz aparata. Predalov z delnim izvlekom ne morete v celoti vzeti iz aparata. Uporabljeni sistem je odvisen od tipa aparata.



## Popoln izvlek\*

Popoln izvlek prepoznate po spokji, ki se nahaja na zadnji strani levo in desno od vodila.

## Odstranjevanje predala

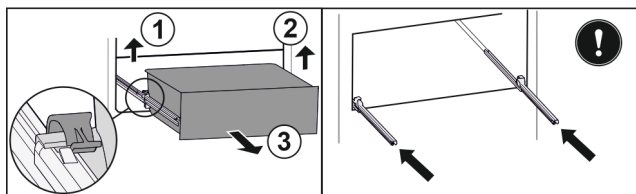


Fig. 119

- ▶ Predal izvlecite do omejevala.
- ▶ Dvignite levo spojko in hkrati povlecite predal levo naprej. Fig. 119 (1)
- ▶ Dvignite desno spojko in hkrati povlecite predal desno naprej. Fig. 119 (2)
- ▶ Predal vzemite ven v smeri naprej. Fig. 119 (3)
- ▶ Vstavite vodila.

## Vstavljanje predala

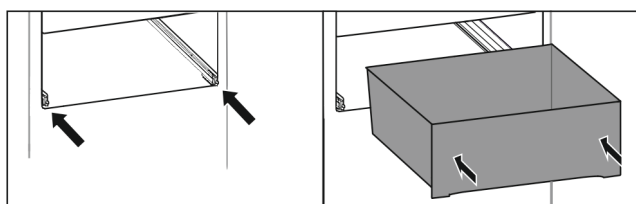


Fig. 120

- ▶ Vstavite vodila.
- ▶ Predal postavite na vodila.
- ▶ Predal potisnite proti zadnji strani.
- ▷ Predal se zadaj slišno zaskoči.

## Delni izvlek hladilnika\*

## Odstranjevanje predala

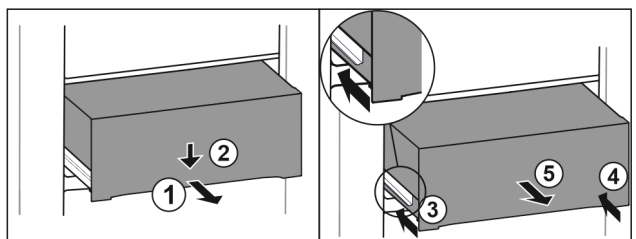


Fig. 121

- ▶ Predal izvlecite do polovice. Fig. 121 (1)
- ▶ Predal na sprednji strani potisnite navzdol. Fig. 121 (2)
- ▶ Levo vodilo potisnite približno 2 cm noter. Fig. 121 (3)
- ▶ Desno vodilo potisnite približno 2 cm noter. Fig. 121 (4)
- ▶ Predal vzemite ven v smeri naprej. Fig. 121 (5)

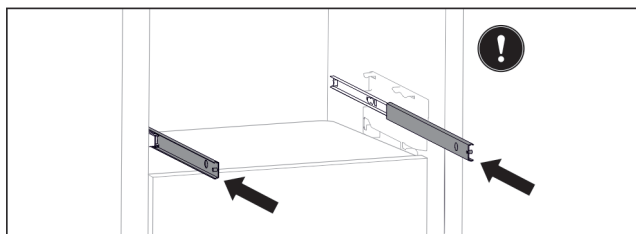


Fig. 122

Ko vodila po izvleku predala še vedno niso v celoti vstavljena:

- ▶ Popolnoma vstavite vodila.

## Vstavljanje predala

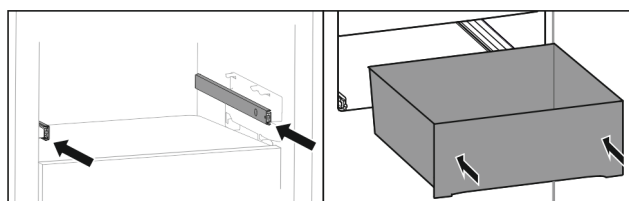


Fig. 123

- ▶ Vstavite vodila.
- ▶ Predal postavite na vodila.
- ▶ Predal potisnite proti zadnji strani.

## 8.8 Pokrov predala Fruit & Vegetable-Safe

Pokrov predala lahko odstranite za potrebe čiščenja.

### 8.8.1 Odstranjevanje pokrova predala

Zagotovite naslednje predpogoje:

- Polica za steklenice je odstranjena .

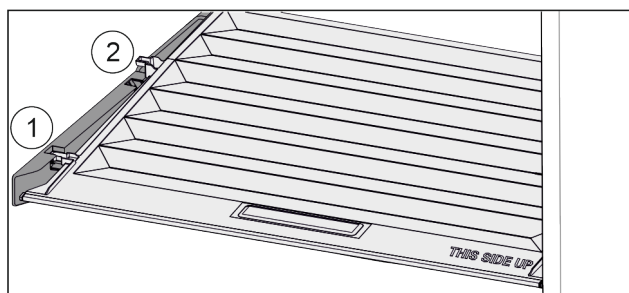


Fig. 124

Če so predali odstranjeni:

- ▶ Pokrov povlecite naprej Fig. 124 (1) do odprtine v držalnih delih.
- ▶ Zadaj ga od spodaj dvignite in odstranite Fig. 124 (2) navzgor.

### 8.8.2 Vstavljanje pokrova predala

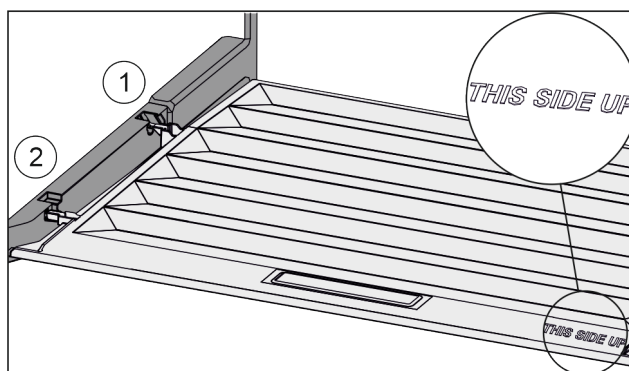


Fig. 125

Če je napis THIS SIDE UP zgoraj:

- ▶ Robova predala vstavite nad odprtino zadnjega držala Fig. 125 (1), spredaj pa ju zataknete v držalo Fig. 125 (2).
- ▶ Pokrov prestavite na zeleni položaj (glejte 8.9 Uravnavanje vlažnosti) .

## 8.9 Uravnavanje vlažnosti

Vlažnost v predalu lahko s prestavitvijo pokrova predala uravnavate sami.

Pokrov predala se nahaja takoj nad predalom in ga lahko prekrivajo odlagalne police ali dodatni predali.

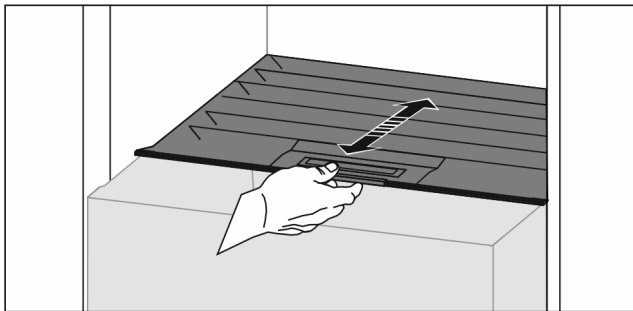


Fig. 126

## Nizka vlažnost zraka

- ▶ Odprite predal.
- ▶ Pokrov predala povlecite naprej.
- ▷ Ko je predal zaprt: Reža med pokrovom in predalom.
- ▶ Deaktivirajte funkcijo HydroBreeze.\*
- ▷ Vlažnost zraka v predalu se zniža.

## Visoka vlažnost zraka

- ▶ Odprite predal.
- ▶ Pokrov predala potisnite nazaj.
- ▷ Ko je predal zaprt: Pokrov tesno zapira predal.
- ▶ Aktivirajte funkcijo HydroBreeze.\*
- ▷ Vlažnost zraka v predalu se zviša.
- Če je v predalu preveč vlage:
- ▶ Izberite nastavev „nizka vlažnost zraka“.

## -ali-

- ▶ Vlago pobrišite s krpo.

## Nasvet

Z nastavitvijo „nizka vlažnost zraka“ lahko uporabljate predala Fruit & Vegetable-Safe in Meat & Dairy-Safe.

- ▶ Nastavite možnost „nizka vlažnost zraka“.

## 8.10 HydroBreeze\*

Funkcija HydroBreeze zamegli zamrznjena živila in skrbi za vlažnost v predalu.

HydroBreeze in pripadajoči rezervoar za vodo se nahajata v prilagodljivi polici za steklenice.

Zagotovite naslednje predpogoje:

- Rezervoar za vodo je očiščen (glejte 9.7.4 Čiščenje opreme).
- Rezervoar za vodo je ustrezno zaskočen.
- Vlažnost je nastavljena na „visoko vlažnost zraka“ (glejte 8.9 Uravnavanje vlažnosti).
- HydroBreeze je aktiviran (glejte HydroBreeze\*).

### 8.10.1 Polnjenje rezervoarja za vodo



#### OPOZORILO

Onesnažena voda!  
Zastrupitve.

- ▶ Napolnite le s pitno vodo.
- ▶ HydroBreeze je deaktiviran: Izpraznite rezervoar za vodo.
- ▶ HydroBreeze dalj časa ni v uporabi: Izpraznite rezervoar za vodo.

#### OBVESTILO

Tekočine z vsebnostjo sladkorja!  
Poškodovanje predala HydroBreeze.

- ▶ Napolnite le s pitno vodo.

## Nasvet

Z uporabo filtrirane, dekarbonizirane vode dobite pitno vodo najboljše možne kakovosti za nemoteno delovanje modula HydroBreeze.

Tako kakovost vode lahko dosežete s filtrom za namizno vodo, ki ga dobite v specializirani trgovini.

- ▶ Rezervoar za vodo napolnite s filtrirano, dekarbonizirano pitno vodo.

Rezervoar za vodo je vgrajen v prilagodljivo polico za steklenice (glejte 1.2 Pregled aparata in opreme).

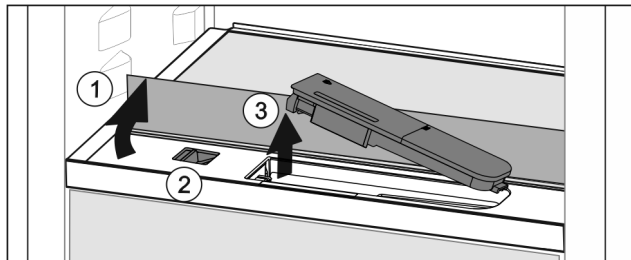


Fig. 127

- ▶ Pritisnite na zadnji, levi vogal sprednje steklene plošče.
- ▷ Steklена plošča se spredaj dvigne.
- ▶ Stekleno ploščo dvignite in jo sklopite nazaj do omejevalnika Fig. 127 (1).
- ▷ Steklена plošča stoji pokončno.
- ▶ Drsnik Fig. 127 (2) potisnite v levo.
- ▷ Rezervoar za vodo skoči iz vdolbine.
- ▶ Odstranite rezervoar za vodo Fig. 127 (3).
- ▶ Očistite rezervoar za vodo (glejte 9.7.4 Čiščenje opreme). Oglata odprtina:
- ▶ Pitno vodo natočite do oznake.
- ▶ Rezervoar za vodo z dnom najprej vstavite v vdolbino.
- ▶ Sprednji del počasi spustite in pritisnite rezervoar noter.
- ▷ Rezervoar za vodo je zaskočen.

### 8.10.2 Razstavljanje rezervoarja za vodo

Rezervoar za vodo HydroBreeze lahko razstavite za namene čiščenja.

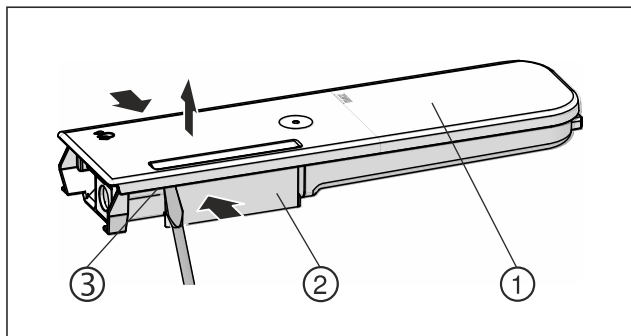


Fig. 128

- ▶ Rezervoar za vodo Fig. 128 (2) potisnite skupaj in pokrov Fig. 128 (1) previdno dvignite in povlecite navzgor nad zaklepne utore Fig. 128 (3).
- ▷ Pokrov je sproščen.

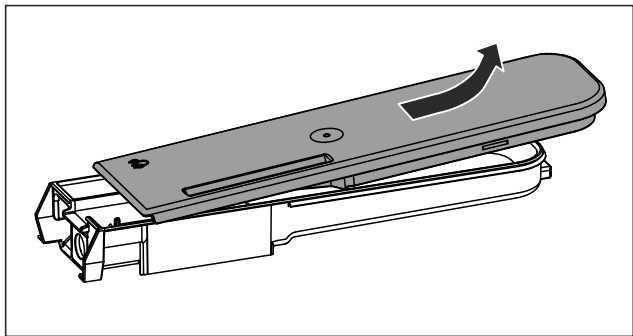


Fig. 129

- ▶ Pokrov Fig. 128 (1) narahlo potisnite v eno in drugo smer, nato ga odstranite s potiskom navzgor.
- ▷ Rezervoar za vodo je razstavljen.

## 8.11 Posodica za maslo

### 8.11.1 Odpiranje/zapiranje posodice za maslo

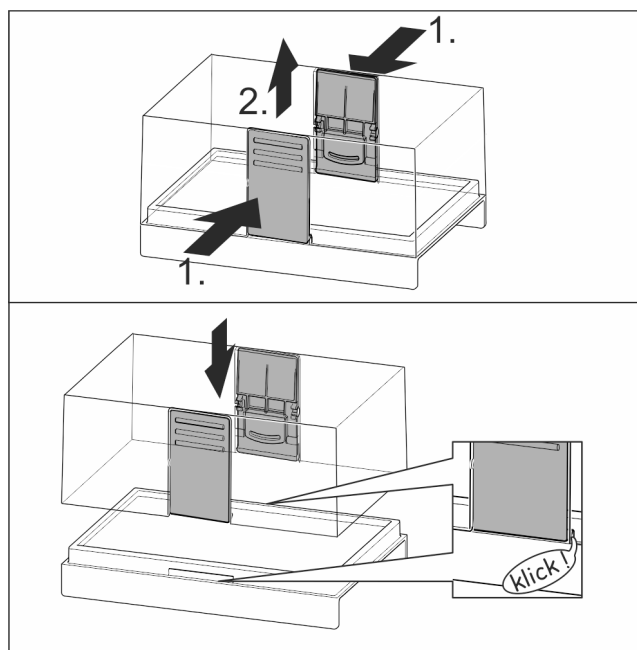


Fig. 130

### 8.11.2 Razstavljanje posodice za maslo

Posodico za maslo lahko za potrebe čiščenja razstavite.

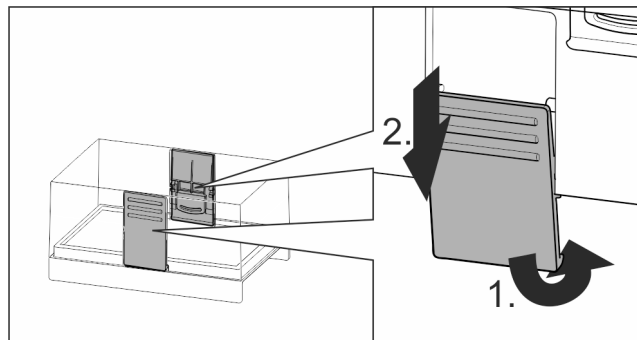


Fig. 131

- ▶ Razstavite posodico za maslo.

## 8.12 Posoda za jajca

Poličko za jajca lahko izvlečete in obrnete. Oba dela posode za jajca lahko uporabite, da označite razlike, kot je na primer datum nakupa.

### 8.12.1 Uporaba posode za jajca

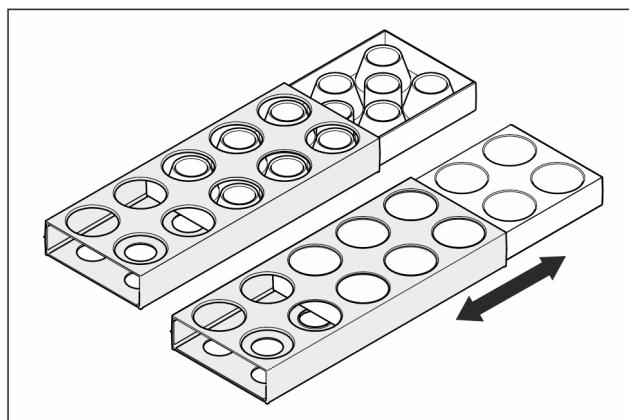


Fig. 132

- ▶ Zgornja stran: Hranjenje kokošjih jajc.
- ▶ Spodnja stran: Hranjenje prepeličjih jajc.

## 8.13 Držalo za steklenice

### 8.13.1 Uporaba držala za steklenice

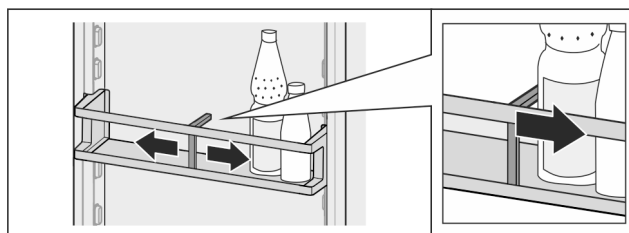


Fig. 133

- ▶ Držalo steklenic potisnite ob steklenice.
- ▷ Steklenice se ne bodo prevrnile.

### 8.13.2 Odstranjevanje držala za steklenice

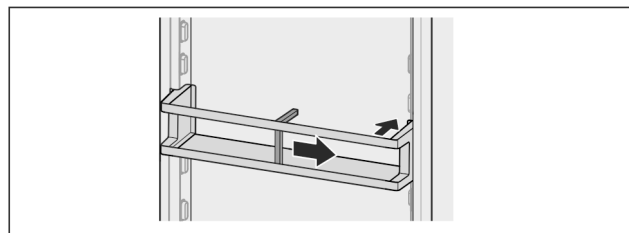


Fig. 134

- ▶ Držalo za steklenice potisnite povsem v desno do roba.
- ▶ Odstranite ga nazaj.

## 8.14 FlexSystem\*

### 8.14.1 Uporaba predala FlexSystem

Predal FlexSystem pomaga pri preglednem, prilagodljivem shranjevanju in sortiranju živil. Dopolnča jasno porazdelitev, na primer po sadju, zelenjavi ali roku trajanja.

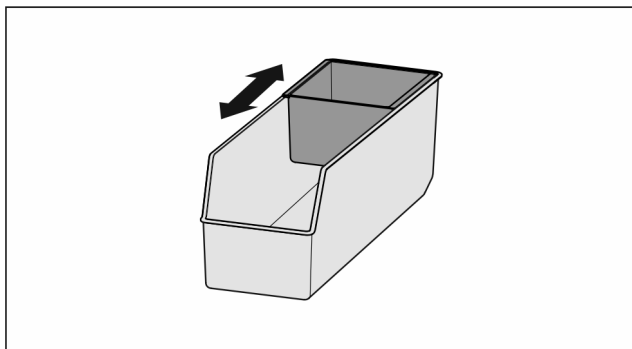


Fig. 135

- Prestavite notranjo lupino.

## 8.14.2 Odstranjevanje predala FlexSystem

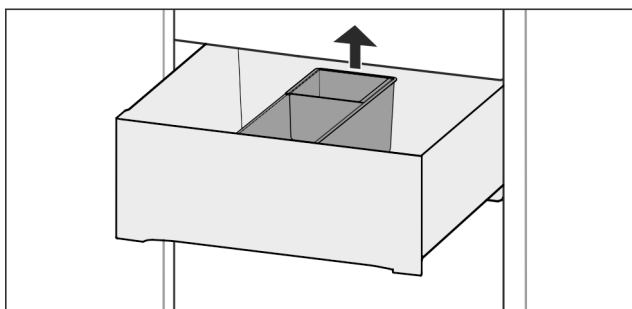


Fig. 136

- Predal FlexSystem zadaj dvignite.
- Odstranite ga navzgor.

## 8.14.3 Vstavljanje predala FlexSystem

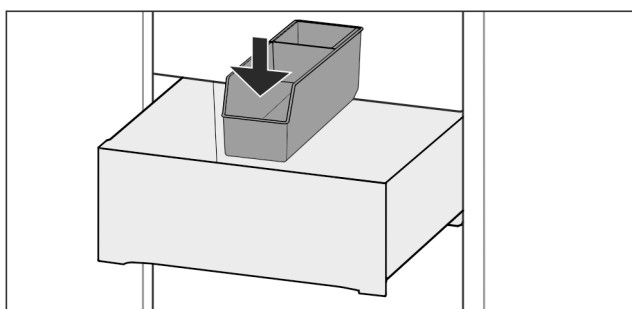


Fig. 137

- Predal FlexSystem vstavite najprej s sprednjim delom.
- Zadnji del spustite.

## 8.14.4 Razstavljanje predala FlexSystem

Predal FlexSystem lahko za potrebe čiščenja razstavite.

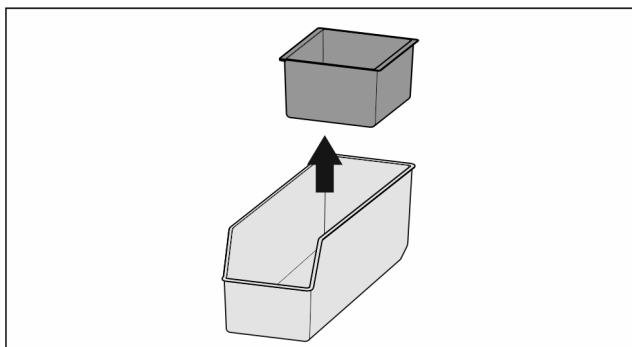


Fig. 138

- Razstavite predal FlexSystem.

## 8.15 FlexCube\*

FlexCube ima različne velike odprtine, da lahko shranjujete majhne predmete, kot so tube, odprte posode za jogurt ali prepeličja jajca. FlexCube je primeren za vse vratne police Liebherr. Po potrebi lahko postavite tudi več kock FlexCube eno poleg druge.

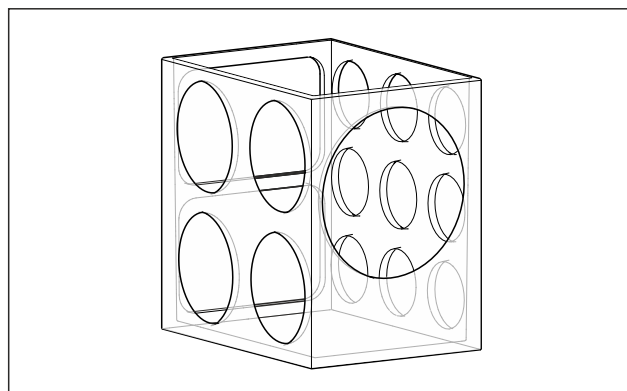


Fig. 139 Simbolična slika

### Nasvet

Ta pribor lahko kupite v trgovini Liebherr-Hausgeräte na povezavi [home.liebherr.com/shop/de/deu/zubehor.html](http://home.liebherr.com/shop/de/deu/zubehor.html).

## 8.15.1 Uporaba predala FlexCube

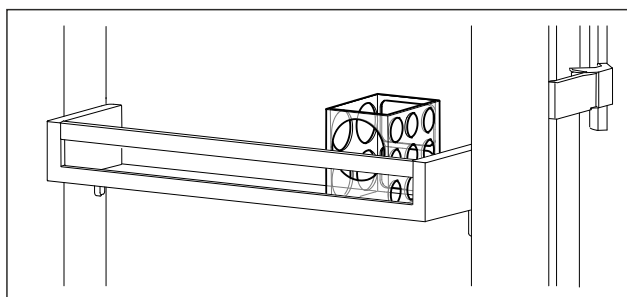


Fig. 140 Simbolična slika

- Vstavite FlexCube v vratno polico.
- ali-

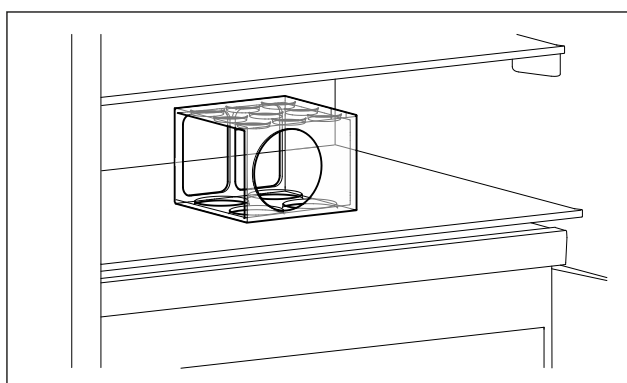


Fig. 141 Simbolična slika

- Postavite FlexCube na odlagalno polico.
- Vstavite majhne predmete v FlexCube za shranjevanje.

# 9 Vzdrževanje

## 9.1 Aktivni ogljeni filter FreshAir

Aktivni ogljeni filter FreshAir se nahaja v predalu na ventilatorjem.

Filter zagotavlja optimalno kakovost zraka.

- ❑ Aktivni ogljeni filter zamenjajte vsakih 6 mesecev. Ko je aktiviran opomnik, obvestilo na prikazovalniku poziva k menjavi.
- ❑ Aktivni ogljeni filter lahko odvržete med običajne gospodinjske odpadke.

## Nasvet

Filter z aktivnim ogljem FreshAir lahko kupite v trgovini Liebherr-Hausgeräte na [home.liebherr.com/shop/de/deu/zubehor.html](http://home.liebherr.com/shop/de/deu/zubehor.html).

### 9.1.1 Odstranitev aktivnega ogljenega filtra Liebherr FreshAir

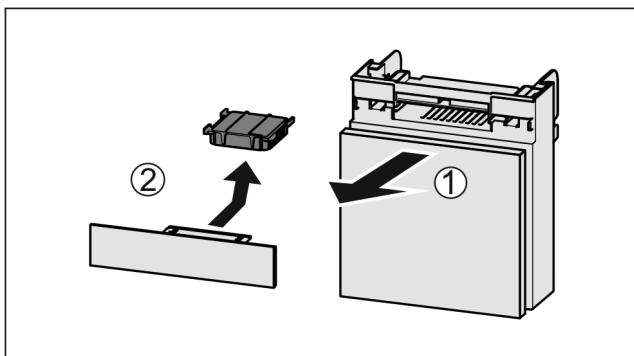


Fig. 142

- ▶ Predal izvlecite Fig. 142 (1) naprej.
- ▶ Odstranite Fig. 142 (2) aktivni ogljeni filter.

### 9.1.2 Vstavljanje aktivnega ogljenega filtra FreshAir

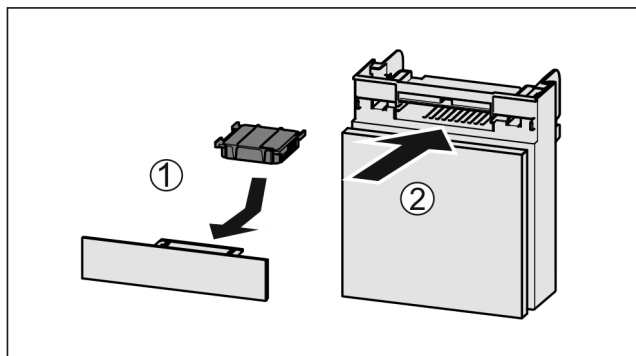


Fig. 143

- ▶ Aktivni ogljeni filter vstavite Fig. 143 (1) skladno s prikazom na sliki.
- ▷ Aktivni ogljeni filter se zaskoči. Če je aktivni ogljeni filter obrnjen navzdol:
  - ▶ Predal potisnite noter Fig. 143 (2).
  - ▷ Aktivni ogljeni filter je sedaj pripravljen.

## 9.2 Rezervoar za vodo\*

Rezervoar za vodo modula InfinitySpring se nahaja za najnižjim predalom.\*

### 9.2.1 Odstranjevanje rezervoarja za vodo

- ▶ Zaprite pipo za vodo.
- ▶ Funkcijo InfinitySpring pridržite 30 s in postavite kozarec za zbiranje preostale vode.\*
- ▶ Odstranite predal.
- ▶ Rezervoar za vodo zasučite v levo do omejevalnika in ga izvlecite.
- ▷ Voda kaplja v posodo za prestrezanje vode.
- ▶ Vodo odtecite iz zbiralne posode za vodo.\*

- ▶ Posodo za prestrezanje vode obrišite s krpo ali pomijte v pomivalnem stroju.\*

### 9.2.2 Vstavljanje rezervoarja za vodo

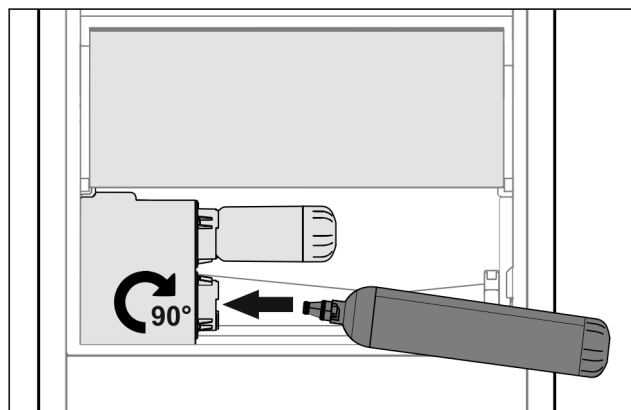


Fig. 144

- ▶ Odstranite predal.
- ▶ Vstavite rezervoar za vodo in ga za pribl. 90° obrnite v desno do omejevalnika.
- ▶ Preverite, če rezervoar za vodo tesni in če ne izteka voda.
- ▶ Vstavite predal.
- ▶ Odprite pipo za vodo.
- ▶ Odzračite vodovodni sistem. (glejte 4.2.1 Odzračevanje vodovodnega sistema)\*

Namesto vodnega filtra lahko vstavite dodaten rezervoar za vodo.\*

## Nasvet

Rezervoar za vodo je na voljo kot nadomestni del.

### 9.2.3 Odstranitev/vstavljanje posode za prestrezanje vode\*

Posodo za prestrezanje vode lahko odstranite za potrebe čiščenja.

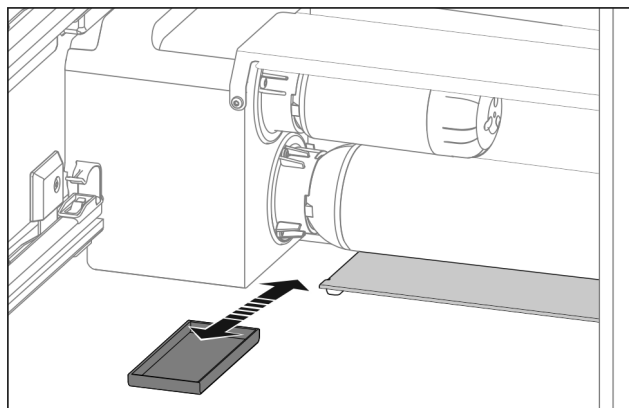


Fig. 145

- ▶ Posodo za prestrezanje vode izvlecite s potegom naprej.

## 9.3 Vodni filter\*

Vodni filter se nahaja za najnižjim predalom.

Filter prestreza usedline v vodi in znižuje okus po kloru.

- ❑ Vodni filter pri predpisani moči zamenjajte najkasneje vsakih 6 mesecev ali ko se pretok opazno zniža.
- ❑ Vodni filter vsebuje aktivno oglje in ga lahko zavržete med običajne gospodinjske odpadke.

## Nasvet

Vodni filter lahko kupite v trgovini Liebherr-Hausgeräte na [home.liebherr.com/shop/de/deu/zubehor.html](http://home.liebherr.com/shop/de/deu/zubehor.html).



# Vzdrževanje

## 9.3.1 Odstranjevanje vodnega filtra

- ▶ Odstranite predal.
- ▶ Vodni filter zasučite v levo do omejevalnika in ga izvlecite.
- ▷ Voda kaplja v posodo za prestrezanje vode.
- ▶ Posodo za prestrezanje vode obrišite s krpo ali pomijte v pomivalnem stroju.\*

## 9.3.2 Vstavljanje vodnega filtra

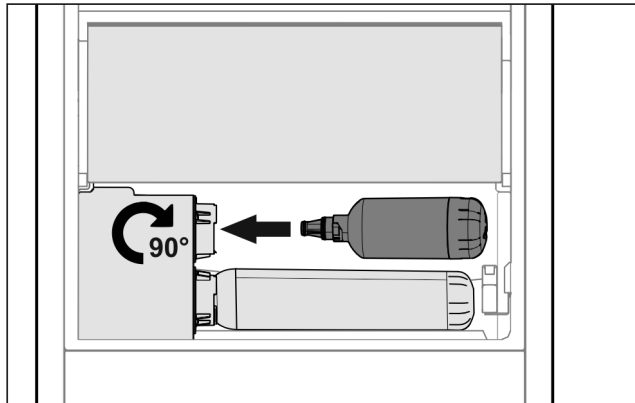


Fig. 146

- ▶ Odstranite predal.
- ▶ Vstavite vodni filter in ga za pribl. 90° obrnite do prislonu v desno.
- ▶ Preverite, če filter tesni in če ne izteka voda.
- ▶ Vstavite predal.



### POZOR

Nevarnost okužbe zaradi morebitnih usedlin v novih vodnih filterih!\*

Slabost in bruhanje.

- ▶ Po menjavi filtra: Natočite 3 l vode iz InfinitySpring in jo zavrzite.

▷ Vodni filter je sedaj pripravljen.

## 9.4 Demontaža/montaža izvlečnih sistemov

### 9.4.1 Napotki za razstavljanje

Izvelčne sisteme lahko razstavite za namene čiščenja. Vaš aparat je lahko opremljen z različnimi izvlečnimi sistemi.

Naslednji izvlečni sistemi so razstavljivi ali niso razstavljivi:

Izvelčni sistem	razstavljiv/ ni razstavljiv
Popoln izvlek*	ni razstavljiv*
Delni izvlek hladilnika*	ni razstavljiv*

## 9.5 Odstranitev / vstavljanje prilagodljivega stojala za steklenice

Prilagodljivo stojalo za steklenice lahko odstranite za čiščenje.

### 9.5.1 Odstranjevanje stojala za steklenice

Zagotovite, da so izpolnjeni naslednji predpogoji:

- Steklenice so odstranjene.
- Steklena plošča je odstranjena. (glejte 8.6.1 Uporaba prilagodljivega stojala za steklenice)

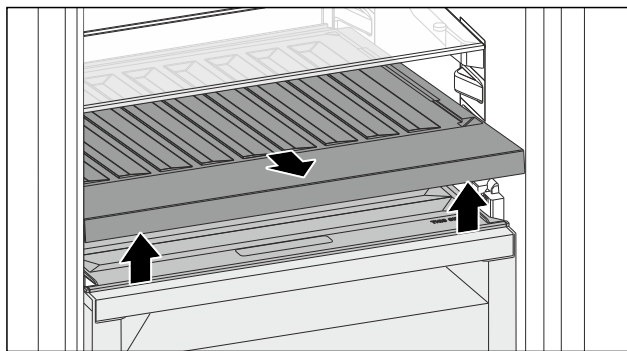


Fig. 147

- ▶ Prilagodljivo stojalo za steklenice privzdignite spredaj in ga izvlecite.
- ▷ Pokrov predala je viden.

### Nasvet

Podjetje Liebherr priporoča:

Na pokrov predala, ki se nahaja pod polico, ne odlagajte ničesar.

## 9.5.2 Vstavljanje stojala za steklenice

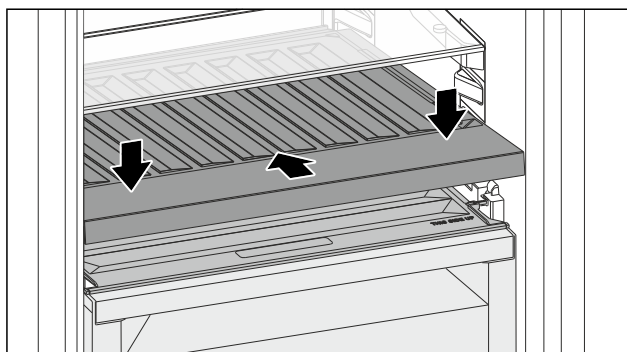


Fig. 148

- ▶ Potisnite prilagodljivo stojalo za steklenice noter do omejevalnika in nato navzdol.
- ▷ Vtiči zadaj za prilagodljivo stojalo za steklenice se samodejno povežejo.
- ▷ LED-lučka sveti.
- ▶ Vstavite steklene plošče. (glejte 8.6.2 Uporaba steklene plošče)
- ali-
- ▶ Uporabite prilagodljivo stojalo za steklenice za odlaganje steklenic.

## 9.6 Odtajanje naprave



### OPOZORILO

Neppravilno odtajanje aparata!  
Poškodbe.

- ▶ Za pospeševanje postopka odmrzovanja ne uporabljajte nobenih drugih mehanskih naprav ali sredstev, ki jih proizvajalec ni priporočil.
- ▶ Ne uporabljajte električnih grelnih in parnih čistilnih aparatov, odprtega ognja ali razpršil za odtajevanje.
- ▶ Ledu ne odstranjujte z ostrimi predmeti.

Odtajanje poteka samodejno. Voda, ki nastane pri odtajanju, odteka skozi odtočno odprtino in izhlapi.

- ▶ Odtočno odprtino redno čistite. (glejte 9.7 Čiščenje aparata)



## 9.7 Čiščenje aparata

### 9.7.1 Priprave



#### OPOZORILO

Nevarnost zaradi udarca toka!

- ▶ Izvlecite vtič hladilnika iz vtičnice ali prekinite dovod električne energije.



#### OPOZORILO

Nevarnost požara

- ▶ Ne poškoduje tokokrog hladilnega sredstva.

- ▶ Izpraznite aparat.
- ▶ Izvlecite električni vtič.

**-ali-**

- ▶ Aktivirajte funkcijo CleaningMode. (glejte CleaningMode)

### 9.7.2 Čiščenje ohišja

#### OBVESTILO

Neustrezno čiščenje!

Poškodbe na aparatu.

- ▶ Uporabljajte samo mehke krpe za čiščenje in pH-nevtralna večnamenska čistila.
- ▶ Ne uporabljajte gobic ali jeklene volne, da ne opraskate površine.
- ▶ Ne uporabljajte močnih, abrazivnih, peščenih čistilnih sredstev in čistil, ki vsebujejo klorid ali kisline.



#### OPOZORILO

Nevarnost poškodb zaradi vroče pare!

Vroča para lahko poškoduje površino in povzroči opekline.

- ▶ Ne uporabljajte parnih čistilnih aparatov!
- ▶ Ohišje obrišite z mehko, čisto krpo. Pri močni umazanosti uporabite mlačno vodo z nevtralnimi čistilnimi sredstvi. Steklene plošče lahko dodatno očistite s čistilom za steklo.

### 9.7.3 Čiščenje notranjosti

#### OBVESTILO

Neustrezno čiščenje!

Poškodbe na aparatu.

- ▶ Uporabljajte samo mehke krpe za čiščenje in pH-nevtralna večnamenska čistila.
- ▶ Ne uporabljajte gobic ali jeklene volne, da ne opraskate površine.
- ▶ Ne uporabljajte močnih, abrazivnih, peščenih čistilnih sredstev in čistil, ki vsebujejo klorid ali kisline.

- ▶ Plastične površine: z mehko, čisto krpo, mlačno vodo in nekaj sredstva za pomivanje.
- ▶ Kovinske površine: z mehko, čisto krpo, mlačno vodo in nekaj sredstva za pomivanje.
- ▶ Odtočna odprtina: Usedline odstranite s tankim pripomočkom, npr. vatrano palčko.

### 9.7.4 Čiščenje opreme

#### OBVESTILO

Neustrezno čiščenje!

Poškodbe na aparatu.

- ▶ Uporabljajte samo mehke krpe za čiščenje in pH-nevtralna večnamenska čistila.
- ▶ Ne uporabljajte gobic ali jeklene volne, da ne opraskate površine.
- ▶ Ne uporabljajte močnih, abrazivnih, peščenih čistilnih sredstev in čistil, ki vsebujejo klorid ali kisline.

#### Čiščenje z mehko, čisto krpo, mlačno vodo in nekaj sredstva za pomivanje:

- Vratna polica
- VarioSafe
- Pokrov predala Fruit & Vegetable-Safe
- Predal
- Prilagodljiva polica za odlaganje steklenic
- FlexSystem\*

#### Čiščenje z vlažno krpo:

- Teleskopska vodila
- Upoštevajte: Mast v drsnih progah služi za mazanje in je ne smete odstraniti!

#### Čiščenje v pomivalnem stroju do 60 °C:

- Vratna polica
- VarioBox
- Držalo za steklenice
- Odlagalna polica
- Deljiva odlagalna polica
- Držalni del deljive odlagalne police
- Rezervoar za vodo in pokrov rezervoarja za vodo modula HydroBreeze\*
- Skleda za prestrezanje vode\*
- Posoda za jajca
- Posodica za maslo
- FlexCube\*
- ▶ Razstavljanje opreme: glejte zadevno poglavje.
- ▶ Očistite opremo.

### 9.7.5 Čiščenje InfinitySpring \*

Dozirno enoto InfinitySpring in območje okoli nje lahko očistite, ne da bi morali aparat izklopiti iz električnega omrežja.

Čiščenje je potrebno pri:

- prvem zagonu;
- neuporabi, ki traja dlje kot 5 dni.
- ▶ Pritisnite spodnjo tipko dozirnika.
- ▷ Dozirna enota se pomakne ven.
- ▶ Izpust za vodo in okolico očistite z mehko, čisto krpo, mlačno vodo in nekaj sredstva za pomivanje.
- ▶ Spustite spodnjo tipko.
- ▶ Natočite 2 l vode v InfinitySpring in jo zavržite.\*

### 9.7.6 Čiščenje HydroBreeze\*

Čiščenje je potrebno pri:

- prvem zagonu;
- Funkcija HydroBreeze je izklopljena več kot 48 ur.
- Novo polnjenje rezervoarja za vodo.

Zagotovite naslednje predpogoje:

- HydroBreeze je deaktiviran (glejte HydroBreeze\*).
- Rezervoar za vodo je odstranjen in očiščen v pomivalnem stroju.
- ▶ Odprtino očistite z vlažno krpo.
- ▶ Vstavite rezervoar za vodo.
- ▶ Aktivirajte funkcijo HydroBreeze.

# Pomoč strankam

## 9.7.7 Po čiščenju

- ▶ Aparat in dele opreme obrišite do suhega.
- ▶ Aparat priključite v vklopite.  
Ko je temperatura dovolj nizka:
- ▶ Vstavite živila.
- ▶ Čiščenje ponavljajte v rednih presledkih.

## 10 Pomoč strankam

### 10.1 Tehnični podatki

Temperaturno območje	
Hlajenje	3 °C do 9 °C
BioFresh	0 °C do 3 °C
Fish & SeaFood*	-2 °C do 0 °C* Možne nastavitve :* 0 °C   0 °C* -2 °C   0 °C* -2 °C   -2 °C*

Največja teža polnjenja opreme			
Oprema	Širina aparata 550 mm (glejte navodila za montažo, mere aparata)	Širina aparata 600 mm (glejte navodila za montažo, mere aparata)	Širina aparata 700 mm (glejte navodila za montažo, mere aparata)
Lesena rešetka		12 kg	

Osvetlitev	
Razred energijske učinkovitosti <sup>1</sup>	Svetlobni vir
Ta izdelek vsebuje en ali več svetlobnih virov razreda energijske učinkovitosti G.	LED

<sup>1</sup> Aparat lahko vsebuje svetlobne vire različnih razredov energijske učinkovitosti. Naveden je najnižji razred energijske učinkovitosti.

Za naprave s povezavo WLAN:

Podatki o frekvenci	
Frekvenčni pas	2,4 GHz
Največja moč oddajanja	< 100 mW
Predvidena uporaba radijske naprave	Povezovanje s krajevnim omrežjem WLAN za namene podatkovne komunikacije

### 10.2 Zvoki delovanja

Aparat med delovanjem oddaja različne zvoke.

- Pri **nizki moči hlajenja** aparat deluje energijsko varčno, vendar dlje. Glasnost je **manjša**.
- Pri **veliki moči hlajenja** se živila hladijo hitreje. Glasnost je **večja**.

Primeri:

- aktivirane funkcije (glejte 7.2 Funkcije naprave)
- Delujoč ventilator
- Sveže vstavljena živila
- Visoka temperatura okolja
- Dolgo odprta vrata

Zvok	Možen vzrok	Vrsta zvoka
Klokotanje in žuborenje	Hladilno sredstvo se pretaka po hladilnem krogo-toku.	Običajen zvok delovanja
Pihanje in sikanje	Hladilno sredstvo se vbrizgava v hladilni krogotok.	Običajen zvok delovanja
Brenčanje	Aparat hladi. Glasnost je odvisna od moči hlajenja.	Običajen zvok delovanja
Zvoki srebanja	Vrata z blažilnikom za zapiranje ste odprli in zaprli.	Običajen zvok delovanja
Brenčanje in šumenje	Ventilator deluje.	Običajen zvok delovanja
Klikanje	Komponente se vklapljajo in izklaplajo.	Običajen zvok preklapljanja
Drdranje in brenčanje	Ventili ali lopute so aktivni.	Običajen zvok preklapljanja

Zvok	Možen vzrok	Vrsta zvoka	Odpravite
Tresljaji	Nepripravna postavitve	Zvok napake	Aparat naravnajte vodovarno z nastavnimi nogami.
Ropotanje	Oprema, predmeti v notranjosti aparata	Zvok napake	Fiksirajte dele opreme. Med predmeti naj bo razdalja.

### 10.3 Tehnične napake

Vaš aparat je konstruiran in izdelan tako, da sta varnost delovanja in dolga življenjska doba zagotovljena. Če kljub temu pride do napak v delovanju, preverite, če napaka ni morda posledica napačne uporabe. V tem primeru morate tudi v garancijskem času plačati vse nastale stroške.

Naslednje napake lahko odpravite sami.

### 10.3.1 Delovanje aparata

Napaka	Vzrok	Odpravljanje
<b>Aparat ne deluje.</b>	→ Aparat ni vklopljen.	▶ Vklopite aparat.
	→ Vtič ni pravilno vtaknjen v vtičnico.	▶ Preverite električni vtič.
	→ Varovalka za vtičnico ni v redu.	▶ Preverite varovalko.
	→ Izpad toka	▶ Aparat naj ostane zaprt.
	→ Priključek za hladilne naprave ni pravilno vstavljen v aparat.	▶ Preverite priključek za hladilne naprave.
<b>Temperatura ni dovolj nizka.</b>	→ Vrata aparata niso dobro zaprta.	▶ Zaprite vrata aparata.
	→ Temperatura okolice je previsoka.	▶ Rešitev težave: (glejte 1.4 Področja uporabe aparata)
	→ Aparat ste pogosto odpirali in imeli predolgo odprtega.	▶ Počakajte, da se potrebna temperatura samodejno nastavi. Če se to ne zgodi, se obrnite na servisno službo. (glejte 10.4 Servisna služba)
	→ Nastavljena je napačna temperatura.	▶ Nastavite nižjo temperaturo in jo preverite po 24 urah.
	→ Aparat stoji preblizu vira toplote (pečica, ogrevanje itd.).	▶ Spremenite mesto aparata ali vira toplote.
<b>Tesnilo na vratih je poškodovano ali pa ga morate zamenjati iz drugih razlogov.</b>	→ Tesnilo na vratih je zamenljivo. Za zamenjavo tesnila ne potrebujete dodatnega orodja.	▶ Obrnite se na servisno službo. (glejte 10.4 Servisna služba)
<b>Aparat je zamrznil ali pa se nabira kondenzat.</b>	→ Tesnilo na vratih je morda zdrsnilo iz utora.	▶ Preverite, ali je tesnilo na vratih pravilno nameščeno v utor.
<b>Zunanje površine aparata so tople*.</b>	→ Toplota tokokroga hladilnega sredstva se izkorišča za preprečevanje kondenzirane vode.	▶ To je normalno.

### 10.3.2 Oprema

Napaka	Vzrok	Odpravljanje
<b>InfinitySpring ne deluje.*</b>	→ V sistemu za pretok vode je zrak.	▶ Odzračite vodovodni sistem. (glejte 4.2 Zagon InfinitySpring*)
	→ Priključek za vodo ni odprt.	▶ Odprite priključek za vodo.*
<b>Vodni pretok na InfinitySpring je neenakomeren.*</b>	→ Omejevalnik pretoka je umazan.	▶ Zamenjajte omejevalnik pretoka. Obrnite se na servisno službo. (glejte 10.4 Servisna služba)
<b>HydroBreeze ne navlaži živil v hladilniku.*</b>	→ Način HydroBreeze ni vklopljen.	▶ Aktivirajte funkcijo HydroBreeze.
	→ V rezervoarju ni dovolj vode.	▶ Napolnite rezervoar.
	→ Pred kondenzatorjem se je nabrala umazanija.	▶ Očistite HydroBreeze.
	→ Rezervoar za vodo ni pravilno vstavljen v predvideni vdolbini.	▶ Rezervoar za vodo se mora pravilno zaskočiti.
	→ Pokrov predala Fruit & Vegetable-Safe je nastavljen na „manj vlažnosti“.	▶ Pokrov predala Fruit & Vegetable-Safe nastavite na „višjo vlažnost“.
<b>Notranja osvetlitev ne deluje.</b>	→ Aparat ni vklopljen.	▶ Vklopite aparat.
	→ Vrata so bila odprta več kot 15 minut.	▶ Notranja osvetlitev se samodejno ugasne, ko so vrata odprta približno 15 minut.

# Zaustavljanje delovanja

Napaka	Vzrok	Odpravljanje
	→ Osvetlitev LED je okvarjena ali pa je poškodovan pokrov.	▶ Obrnite se na servisno službo. (glejte 10.4 Servisna služba)

## 10.4 Servisna služba

Najprej preverite, če lahko napako odpravite sami (glejte 10 Pomoč strankam). Če tega ne morete, se obrnite na servisno službo.

Naslov najdete v priloženi brošuri „Liebherr-Service“ ali na povezavi [home.liebherr.com/service](http://home.liebherr.com/service).



### OPOZORILO

Nestrokovno popravilo!  
Poškodbe.

- ▶ Popravila in posege na aparatu in na omrežnem priključku, ki niso izrecno navedena (glejte 9 Vzdrževanje), lahko opravlja samo servisna služba.
- ▶ V primeru poškodb omrežne napeljave naj to zamenja samo proizvajalec ali njegova servisna služba oziroma podobno kvalificirana oseba.
- ▶ Pri aparatih z vtičem za hladilne naprave lahko zamenjavo izvede stranka.

### 10.4.1 Vzpostavitev stika s servisno službo

Prepričajte se, da imate pripravljene naslednje podatke o napravi:

- Oznaka aparata (model in indeks)
  - Servisna št. (servis)
  - Serijska št. (s. št.)
  - ▶ Podatke o napravi lahko prikažete na zaslonu. (glejte Podatki o napravi)
- ali-**
- ▶ Informacije o napravi lahko razberete z nazivne ploščice. (glejte 10.5 Nazivna ploščica)
  - ▶ Zabeležite podatke o aparatu.
  - ▶ Obvestite servisno službo: Posredujte jim opis napake in podatke o aparatu.
  - ▷ To bo omogočilo hiter in na ciljno usmerjen servis.
  - ▶ Upoštevajte nadaljnja navodila servisne službe.

## 10.5 Nazivna ploščica

Nazivna ploščica se nahaja za predali na notranji strani aparata.

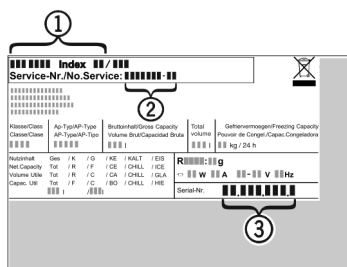


Fig. 149

- (1) Oznaka naprave
  - (2) Servisna št.
  - (3) Serijska št.
- ▶ Informacije razberite z nazivne ploščice.

## 11 Zaustavljanje delovanja

- ▶ Izpraznite aparat.
- ▶ Deaktivirajte funkcijo HydroBreeze. (glejte Deaktiviranje HydroBreeze) \*
- ▶ Izklopite napravo. (glejte Izkllop in vklop naprave)
- ▶ Potegnite omrežni vtič iz vtičnice.
- ▶ Po potrebi odstranite priključek za hladilne naprave: Priključek za hladilne naprave izvlecite iz vtičnice in ga hkrati premaknite iz leve v desno.
- ▶ Očistite napravo. (glejte 9.7 Čiščenje aparata)
- ▶ Vrata pustite odprta, da preprečite nastajanje slabega vonja.

## 12 Odstranjevanje

### 12.1 Aparat pripravite za odstranitev



Li-Ion

Podjetje Liebherr v posamezne aparate vstavi baterije. V EU mora zakonodajalec iz razlogov varstva okolja končnega uporabnika obvezati, da te baterije odstrani iz rabljenih aparatov pred njihovo odstranitvijo. Če vaš aparat vsebuje baterije, je aparat ustrezno označen.

**Svetilke** Če lahko svetilke samostojno in brez povzročanja škode lahko odstranite, jih morate v vsakem primeru pred odstranjevanjem razstaviti.

- ▶ Prenehanje delovanja aparata.
- ▶ Če je mogoče: Svetilke razstavite brez povzročanja škode.

### 12.2 Okolju prijazno odstranjevanje aparata



Aparat vsebuje še dragocene materiale, zato jih odstranjujte v ločene komunalne odpadke.



Li-Ion



Li-Ion

Baterije zavržite ločeno od rabljenega aparata. Baterije lahko brezplačno vrnete v trgovini ali na lokalnih mestih za recikliranje/odlaganje gospodinjskih aparatov.

**Svetilke**

Razstavljene svetilke lahko zavržete na ustreznih zbirnih mestih.

Za Nemčijo:

Na lokalnih mestih za recikliranje/odlaganje gospodinskih aparatov lahko aparat brezplačno zavržete v zabojnike razreda 1. Pri nakupu novega hladilnika/zamrzovalnika in prodajni površini, večji od 400 m<sup>2</sup>, bodo izrabljen aparat brezplačno vzeli nazaj tudi v prodajalni.



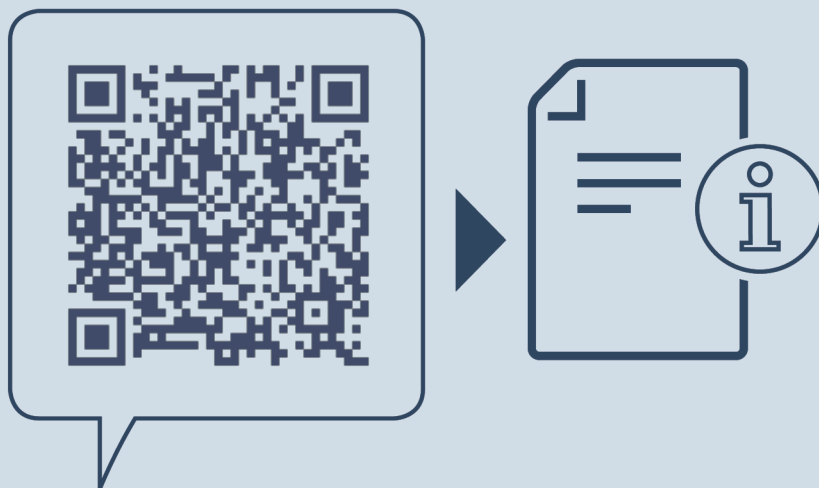
## OPOZORILO

Uhajanje hladilnega sredstva in olja!

Požar. Vsebovano hladilno sredstvo je okolju prijazno, a vnetljivo. Vsebovano olje je vnetljivo. Uhajavo hladilno sredstvo in olje se lahko v primeru večje koncentracije in v stiku z zunanjim virom toplote vnameta.

► Ne poškodujte cevi obtoka hlajenja in kompresorja.

- 
- Upoštevajte nasvete za transport naprave.
  - Aparat odpeljite tako, da ne povzročate škode.
  - Baterije, svetilke in aparat zavržite skladno z zgoraj navedenimi podatki.



[home.liebherr.com/fridge-manuals](https://home.liebherr.com/fridge-manuals)

SL

Datum izdaje: 20250109

**Indeks št. artiklov: 7083566-00**

Liebherr-Hausgeräte Marica EOOD  
Bezirk Plovdiv  
4202 Radinovo  
Bulgarien