

7083 454-00

ECBN 787

LIEBHERR

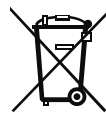
Указания за безопасност и предупреждения

- За да избегнете наранявания или повреди, при разопаковането и монтажа на уреда трябва да работите по двойки.
- При констатиране на повреди по уреда незабавно се обърнете към доставчика още преди да го включите.
- За осигуряване безопасна експлоатация на уреда трябва стриктно да се спазват указанията за монтаж и включване, посочени в инструкцията за експлоатация.
- При повреда изключете захранването на уреда от електрическата мрежа. Извадете щепсела на захранването от контакта и задействате предпазителя съответно развъртете бушона.
- При изключване захранването на уреда от мрежата не дърпайте кабела, а извадете внимателно щепсела.
- Ремонти или работи по уреда да се извършват само от сервизен персонал, в противен случай за потребителя може да възникне значителна опасност. Същото важи за подмяната на кабела на захранването.
- Не се допуска работа с открити източници на пламък или искри във вътрешността на уреда. При превозване или почистване на уреда внимавайте да не повредите хладилния контур. При възникване на повреда, в никакъв случай не доближавайте уреда с открит източник на искра; проветрете добре помещението.
- Не стъпвайте и не се опирайте на цокъла, чекмеджетата, вратите и др.
- Този уред може да се използва от деца на възраст 8 и повече години и от хора с намалени физически, сензорни или ментални възможности или такива с липса на опит и знания, само ако те бъдат наблюдавани или запознати с безопасната употреба на уреда и разбират опасностите, които могат да възникнат в тази връзка. Децата не бива да играят с уреда. Почистването и поддръжката от потребителя не бива да се провежда от деца без наблюдение. Деца между 3-8 години могат да използват уреда.
- Избягвайте продължителен контакт на кожата със студени повърхности или охладени/замразени стоки. Това може да доведе до болки, скованост или измръзване. При продължителен контакт с кожата предвидете защитни мерки, например използвайте ръкавици.
- Не яжте сладолед, по-специално на основата на вода или ледени кубчета, веднага след изваждането, когато са твърде студени. Много ниските температури създават "Опасност от изгаряне".

- Не употребявайте продукти с изтекъл срок на годност. Същите могат да причинят хранително отравяне.
- Не съхранявайте в уреда взривоопасни вещества или флакони със запалителни аерозоли като например пропан, бутан, пентан и др. Електрическите компоненти на уреда могат да предизвикат възпламеняване на евентуално изтичащите газове. Аерозолните опаковки ще разпознаете по отпечатаната на тях информация за съдържанието или по символа, изобразяващ пламъци.
- Не се допуска използването на каквито и да било електрически уреди във вътрешността на уреда.
- Уредът е предвиден за употреба в затворени помещения. Не довеждайте в експлоатация уреда на открито или в участъци с влага или пръскаща вода.
- Светлодіодна лампа в приладі предназначена для освітлення внутрішнього простору приладу. Вона не придатна для освітлення приміщень.

Указание за извозване на отпадъци

Уредът съдържа качествени материали и трябва да бъде изхвърлен отделно от несортираните битови отпадъци. Извозването на отпадъци от излезли от употреба уреди трябва да бъде направено професионално и по подходящ начин, съобразно действащите местни предписания и закони.



При извозването на излезлия от употреба уред не трябва да се поврежда неговият хладилен контур, за да не се предизвика неконтролируемо изпускане на съдържащите се в него хладилни агенти (данни на фирмената табелка) и масло.

- Извадете уреда от експлоатация.
- Извадете щепсела.
- Отделете захранващия кабел.

⚠ ПРЕДУПРЕЖДЕНИЕ

Опасност от задушаване с опаковъчните материали и фолия!

Не оставяйте децата да играят с опаковъчния материал!

Предайте опаковъчния материал на официален събирателен пункт. Das Verpackungsmaterial zu einer offiziellen Sammelstelle bringen.

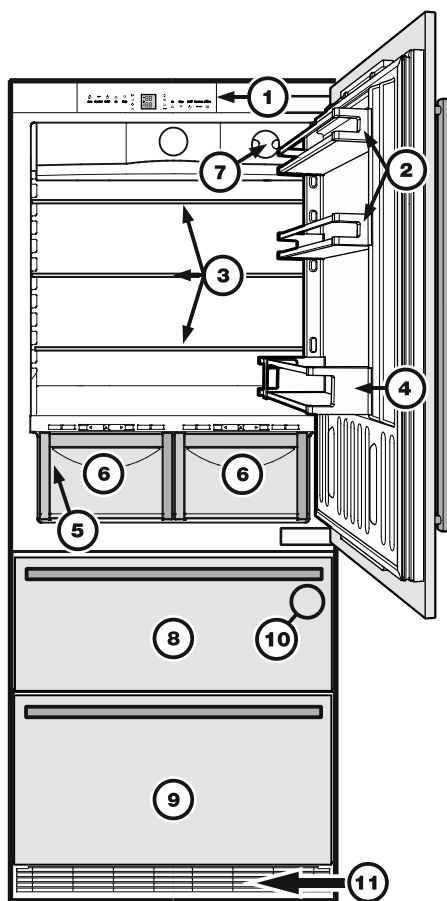


Този или подобен стикер може да бъде поставен от задната страна на уреда. Той се отнася за панели от пяна във вратата и/или корпуса. Това указание се отнася само за процеса по рециклиране. Не отстранявайте стикера.

База данни EPREL

От 1 март 2021 г. информацията относно енергийния етикет и изискванията за екопроектиране могат да бъдат намерени в европейската продуктова база данни (EPREL). Чрез следната връзка <https://eprel.ec.europa.eu/> можете да достигнете до продуктовата база данни. Тук ще бъдете подканени да въведете идентификатор на модела. Идентификатора на модела ще откриете на идентификационната табелка.

Описание на уреда



- (1) Обслужващи и контролни елементи
- (2) подвижни рафтове за врата
- (3) подвижни рафтове
- (4) поставка за бутилки
- (5) Фирмена табелка (зад левия контейнер за зеленчуци)
- (6) Чекмеджета за зеленчуци
- (7) филтър за вода
- (8) горно чекмедже на фризера
- (9) долно чекмедже на фризера
- (10) ледогенератор (във вътрешността на горното чекмедже на фризера)
- (11) вентилационна решетка. Тук се осъществява необходимият за хладилния агрегат обмен на въздуха.

В никакъв случай не покривайте и не пречете на решетката.

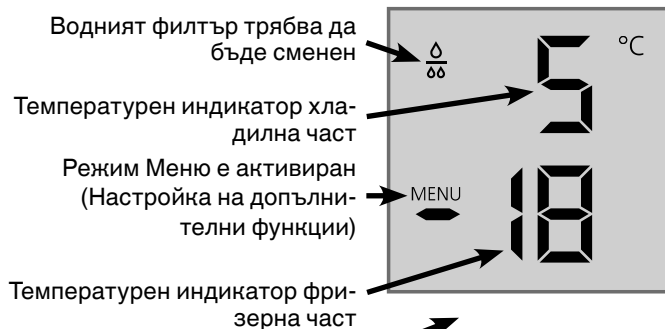
Обслужващи и контролни елементи

Таблото за обслужване на електрониката разполага с "капацитивна технология на бутоните". Всяка функция може да бъде активирана чрез докосване на съответния символ.

Точката на контакт сенамира точно между символа и написаното



Температурен и контролен индикатор



Елементи за управление хладилна част

- Изключване на алармата (хладилна и фризерна част)
- SuperCool
- Хладилна част ВКЛ./ИЗКЛ.
- Бутони за температурна настройка

Контролни елементи

- LED Спиране на електрическото захранване
- LED Филтър за прах
Филтърът за прах в цокъла на уреда трябва да бъде почистен.
- LED SuperCool
- LED Защита от деца
- LED Аларма
- LED Ледогенератор ВКЛ.
- LED SuperFrost

Елементи за управление фризерна част

- Бутони за температурна настройка
- Фризерна част ВКЛ./ИЗКЛ.
- SuperFrost
- Ледогенератор ВКЛ./ИЗКЛ.

Област на приложение на уреда

Уредът е изключително подходящ за охлаждане на храни в домашни или близки до домашните условия.

В това число спадат например използването

- в частни кухни, закувални,
- от гости във вили, хотели, мотели и други квартири,
- при кетъринг или подобни услуги в търговията на едро.

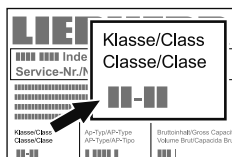
Използвайте уреда най-вече в домашни условия. Всякакъв друг вид приложения са недопустими.

Уредът не е подходящ за складиране и охлаждане на медикаменти, кръвна плазма, лабораторни препарати или такива вещества и продукти, подобни на тези от Директивата за медицински продукти 2007/47/ЕО. При неправилна употреба на уреда може да стигне до увреждане на складираната стока или до нейното разваляне.

В по-широк смисъл уредът не е подходящ за използване в участъци, застрашени от експлозия.

Климатичен клас

Климатичният клас указва при каква температура на помещението трябва да се използва уреда, за да се достигне пълния охлаждащ капацитет.



Климатичният клас е отпечатан на фирмената табелка.

Мястото на фирмената табелка може да се види в глава **Описание на уреда**.

Климатичен клас Температура на помещението

SN	+10 °C до +32 °C
N	+16 °C до +32 °C
ST	+16 °C до +38 °C
T	+16 °C до +43 °C
SN-ST	+10 °C до +38 °C
SN-T	+10 °C до +43 °C

Не въвеждайте в експлоатация уреда при температура на помещението различна от предписаната!

Спестяване на електроенергия

- Винаги обръщайте внимание на добрата вентилация. Не покривайте вентилационния отвор, съотв. вентилационната решетка.
- Отворът за вентилиране на въздуха трябва да е винаги свободен.
- Не поставяйте уреда в зона с директна слънчева светлина, близо до печка, отопление или подобни.
- Потреблението на електроенергия зависи от условията, при които е поставен уредът, напр. температурата на околната среда.
- Отварянето на уреда да е възможно най-кратко.
- Подреждайте сортирано храните.
- Всички храни трябва да се съхраняват добре опаковани и покрити. Избягва се образуването на скреж.
- Прибиране на топли храни: първо изчакайте да изстинат до стайна температура.
- Разтапяйте дълбокозамразените продукти в хладилното отделение.
- Когато ще отсъствате продължително време, изпразнете хладилната част и я изключете.

Филтър за вода

Преди пускане в експлоатация поставете филтъра за вода на задната стена във вътрешността на хладилната част. По този начин се гарантира добро качество на ледените кубчета и липсата на твърди частици, например пясък, във водния контур.

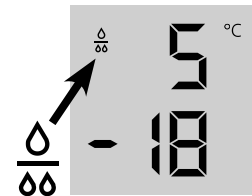


Когато на дисплея се покаже символът Капка, филтърът за вода трябва да бъде сменен.

Филтър може да бъде намерен в специализираните магазини.

След смяната на филтъра символът Капка трябва да бъде изтрит.

Това е описано в глава **"Режим на настройка"**.



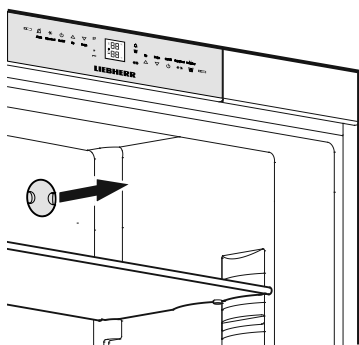
Внимание!

За да бъде избегнато развитието на бактерии, филтърът трябва да бъде сменен, когато на дисплея се покаже символът Капка!

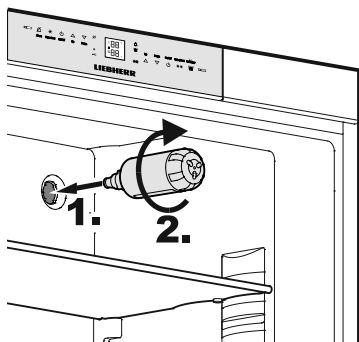
Не се налага да прекъсвате подаването на вода, когато се поставя и сваля филтърът.

Поставяне на филтъра за вода

1. Свалете капака от цокъла на филтъра за вода.

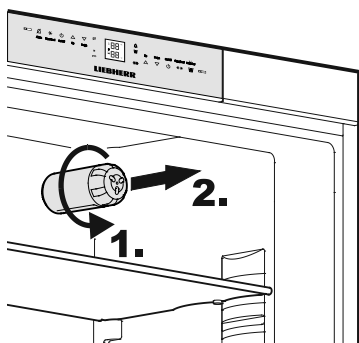


2. Поставете филтъра за вода и го завъртете на 90° по посока на часовниковата стрелка.



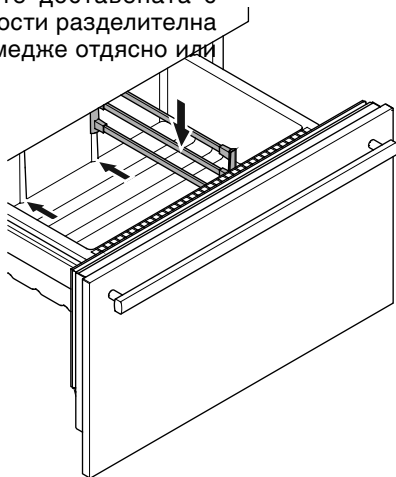
Сваляне на филтъра за вода

3. Завъртете филтъра за вода на 90° обратно на часовниковата стрелка и го изтеглете.



Разделителна решетка за долното чекмедже на фризера

Ако желаете, поставете доставената с комплекта принадлежности разделителна решетка в долното чекмедже отляво.



Включване и изключване на уреда

Препоръчва се уредът да се почисти преди пускането му в експлоатация, повече за това в глава "Почистване". Поставете замразените продукти чак след като се покаже температура поне -18 °C. Хладилната и фризерната част могат да бъдат използвани независимо една от друга.



Включване: Натиснете символите On/Off (отляво за хладилната част, отдясно за фризерната част), така че температурните индикатори да светят/мигат.



Изключване: Натискайте символите On/Off в продължение на около 3 секунди.

Настройка на температурата

В рамките на серийното му производство уредът е настроен за нормална работа, препоръчителната температура в хладилната част е +5 °C, а във фризерна част е -18 °C.



Спадане на температурата/по-студено: Натиснете символа Down, отляво за хладилната част и отдясно за фризерната част.



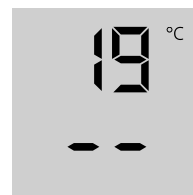
Повишаване на температурата/по-топло: Натиснете символа Up.

- По време на настройката настроената стойност мига.
- При първоначално натискане на дисплея се показва съответната актуална последно настроена стойност (= зададена стойност).
- С още едно кратко натискане настроената стойност се променя на стъпки от 1 °C; при по-продължително натискане тази промяна става многократно.
- Около 5 секунди след последното натискане върху някой символ електрониката превключва автоматично и се показва действителната температура във фризера, респективно в хладилната част (= действителна температура).
- Температурата може да бъде настроена в хладилната част: от 9 °C до 3 °C, във фризерната част: от -14 °C до -28 °C.

Индикатор температури

При нормална работа се показват:

- средната температура в хладилника и
- най-високата температура на замразените продукти.



При пускане в експлоатация и все още топъл уред се на дисплея показват дълги черти, това продължава до достигане на температура от диапазона на индикация (под 0 °C във фризерната част).

Индикаторът мига, когато

- промените настройката на температурата или
- температурата се е повишила с няколко градуса, за да покаже загуба на студ. Например при поставяне на пресни и "топли" хранителни продукти както и при изваждане и прелодреждане на вече замразените продукти е възможно краткотрайно повишаване на температурата поради навлезлия топъл въздух.

Ако в индикатора се появят индикации от F1 до F5, е възникнала грешка. В такъв случай трябва да се обърнете към службата за обслужване на клиенти и да я уведомите за случилото се.

Предупредителен звуков сигнал

Уредът има алармена функция.

Аларма - отворени врати на уреда

Ако някоя от вратите на уреда бъде отворена за повече от 60 секунди, се чува предупредителен звуков сигнал.

С натискане на символа Изключване на аларма предупредителният звуков сигнал може да бъде спрял. След като вратата бъде затворена, предупредителният звуков сигнал се активира отново.



Alarm

Аларма - температурата във фризерната част е много висока

Уредът подава звуков сигнал, когато в камерата не е достатъчно студено.

Едновременно с това температурният индикатор и LED започват да мигат.



Звуковият сигнал спира при натискане на символа **ALARM**.


Температурният индикатор продължава да мига до преодоляването на състоянието на аларма.


Това може да стане:

- когато при отворена за дълго време врата на фризерната част в нея навлезе топъл въздух отвън;
- след продължително прекъсване на електричеството;
- при неизправност на уреда.

При всички случаи проверете, дали храните не са размразени или развалени.

Индикация за спиране на електрическото захранване/FrostControl

Ако LED  на панела за управление свети, това означава, че: температурата на замразяване се покачила твърде много през последните часове или дни поради спиране на електрическото захранване.

Ако натиснете символа **ALARM** при активна индикация  на индикатора, се показва най-високата температура, достигната по време на спирането на електрическото захранване.



Alarm



В зависимост от загряването или дори стопяването трябва да проверите качеството на хранителните продукти и да решите, дали да ги използвате!

Тази най-висока температура се показва в продължение на около минута. След това електрониката отново показва действителната температура на замразяване.

Сново натискане на символа **ALARM** индикацията се изтрива преждевременно.

SuperCool

Със SuperCool превключвате хладилната част на най-високата степен на охлаждане. Това се препоръчва по-специално, когато искате да охладите възможно най-бързо голямо количество хранителни продукти, напитки, прясно приготвени сладкиши или ястия.

Включване: натиснете за кратко бутон SuperCool,  така че да светне съответният LED . Температурата в хладилната част пада до най-ниската си стойност.

Указание: SuperCool е с малко по-висок разход на енергия. След около 6 часа електрониката превключва автоматично в енергоикономичен режим на нормална работа. Според потребността можете да изключите SuperCool и по-рано.

Изключване: натиснете отново, за да изгасне LED .

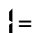
Модул Настройка

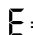
В режим на настройка могат да бъдат активирани следните функции:

 = режим Шабат

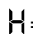
 = Защита от деца

 = потвърждение на смяната на филтъра за вода

 = ледогенератор - режим Почивка

 = количество на водата за ваничката за ледени кубчета

 = настройка на температура BioFresh

 = Управление на отоплението - долен шарнир

 = потвърждение на почистването на филтъра за прах

Активиране на режима на настройка

• Натискайте символа **SuperFrost** в продължение на 5 секунди  

- LED **SuperFrost**  свети 5 секунди,

- след 5 секунди на дисплея започва да мига .

Сега уредът е в режим на настройка.

Функциите могат да бъдат избрани със символите за настройка на температурата за фризерната част.

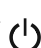

Down Up

Указание



В режим на настройка дисплеят започва да мига.

Излизане от режим на настройка

• Натиснете символа **On/Off** за фризерната част  

Уредът преминава в режим на нормална работа.

5 = режим Шабат

Това устройство изпълнява религиозните изисквания, свързани с еврейския Шабат или други празници.

Когато е активиран режим Шабат, някои от функциите на управляващата електроника са изключени.

- Вътрешното осветление остава изключено, когато някоя от вратите на уреда е отворена.
- Вентилаторът във вътрешността му остава в настроеното в момента състояние (включено или изключено), когато някоя от вратите на уреда се отвори.
- Няма аларма за отворена врата.
- Няма температурна аларма.

Активиране на режим Шабат

- Активирайте режима на настройка като натискате символ **SuperFrost** в продължение на 5 секунди.

- Дисплеят показва 5

- Натиснете символ **SuperFrost**.

- Дисплеят показва



- Натиснете отново символ **SuperFrost**.

- Дисплеят показва



Режим Шабат е активиран.

- Излезте от режим на настройка с натискане на бутон **On/Off** за фризерната част.

Указание

Режим Шабат се изключва автоматично след 120 часа.

Изключване на режим Шабат

- Активирайте режима на настройка като натискате символ **SuperFrost** в продължение на 5 секунди.

- Дисплеят показва 5

- Натиснете символ **SuperFrost**.

- Дисплеят показва



- Натиснете отново символ **SuperFrost**.

5 на дисплея изгасва.

Режим Шабат е изключен.

- Излезте от режим на настройка с натискане на бутон **On/Off** за фризерната част.

C = Защита от деца

Защитата от деца предотвратява изключването по невнимание на уреда.

Активиране на защитата от деца

- Активирайте режима на настройка като натискате символ **SuperFrost** в продължение на 5 секунди.


- Натискайте символ **Down** за фризерната част, докато на дисплея не се покаже C.

- Натиснете символ **SuperFrost**.

- Дисплеят показва



- Натиснете отново символ **SuperFrost**.

- LED  свети, функцията за защита от деца е активирана.

- Излезте от режим на настройка с натискане на бутон **On/Off** за фризерната част.

Деактивиране на защитата от деца

- Активирайте режима на настройка като натискате символ **SuperFrost** в продължение на 5 секунди.

- Дисплеят показва




- Натиснете символ **SuperFrost**.

- Дисплеят показва



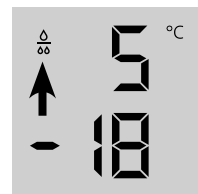
- Натиснете отново символ **SuperFrost**.

- LED  изгасва, функцията за защита от деца е деактивирана.

- Излезте от режим на настройка с натискане на бутон **On/Off** за фризерната част.

F = потвърждение на смяната на филтъра за вода

След като филтърът за вода бъде сменен, символът Капка на дисплея трябва да бъде изтрит.



Изтриване на символа Капка

- Активирайте режима на настройка като натискате символ **SuperFrost** в продължение на 5 секунди.

- Натискайте символ **Down** за фризерната част, докато на дисплея не се покаже F.

- Натиснете символ **SuperFrost**.

- Дисплеят показва



- Натиснете отново символ **SuperFrost**.

- Дисплеят показва



- Символът Капка е изтрит.

- Излезте от режим на настройка с натискане на бутон **On/Off** за фризерната част.

! = ледогенератор - режим Почивка

Вижте глава "Ледогенератор".

E = количество на водата за ваничката за ледени кубчета

Когато произвежданите кубчета лед са много малки, постъпващото количество вода може да бъде регулирано.

Регулиране на количеството вода

- Активирайте режима на настройка като натискате символ **SuperFrost** в продължение на 5 секунди.
- Натискайте символ **Down** за фризерната част, докато на дисплея не се покаже **E**.
- Натиснете символ **SuperFrost**.

- Дисплеят показва



- Натискайте символ **Up** за фризерната част, докато на дисплея не се покаже **E4**.

Внимание!

Не променяйте повече от една стъпка.

Ако настроената стойност е много висока, ваничката за ледени кубчета може да се препълни.

- Натиснете отново символ **SuperFrost**.
- Излезте от режим на настройка с натискане на бутон **On/Off** за фризерната част.

Проверявайте размера на кубчетата лед през следващите дни. Ако кубчетата все още са твърде малки, изпълнете отново представените по-горе стъпки.

b = настройка на температура BioFresh

Температурата в чекмеджето BioFresh може да бъде променена.

Настройка на температура BioFresh

- Активирайте режима на настройка като натискате символ **SuperFrost** в продължение на 5 секунди.
- Натискайте символ **Down** за фризерната част, докато на дисплея не се покаже **b**.
- Натиснете символ **SuperFrost**.

- Дисплеят показва



- Във фризерната част натиснете символите **Up/Down**

и с

b6 - b9 увеличете температурата (по-топло),

b4 - b1 намалете температурата.

⚠ ВНИМАНИЕ!

При стойности **b4 - b1** температурата в отделенията може да падне под 0°C . Хранителни продукти могат да бъдат замразени.

- При желаната стойност натиснете бутон **SuperFrost**.
- Излезте от режим на настройка с натискане на бутон **On/Off** за фризерната част.

H = Управление на отоплението - долен шарнир

Ако в зоната на долния шарнир или на основната плоча между хладилната и фризерната част е кондензирала вода, увеличете мощността на отоплението зад основната плоча.

Фабричната настройка е **HА** = средна мощност на отоплението.

Промяна на мощността на отоплението

- Активирайте режима на настройка като натискате символ **SuperFrost** в продължение на 5 секунди.

- Натискайте символ **Down** за фризерната част, докато на дисплея не се покаже **H**.

- Натиснете символ **SuperFrost**.

- Дисплеят показва



- Фризерна част натиснете символи **Up/Down** и изберете:

HA = при лека кондензация

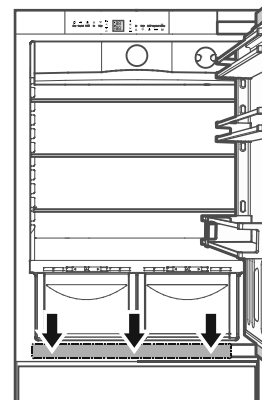
H1 = при силна кондензация

H0 = отопление изключено


- При желаната стойност натиснете бутон **SuperFrost**.
- Излезте от режим на настройка с натискане на бутон **On/Off** за фризерната част.

Указание

При нормални условия на обкръжението няма да възникне кондензация. При висока влажност на въздуха и ниска температура на околната среда това устройство помага, за да бъде избегната кондензация.



П = потвърждение на почистването на филтъра за прах

След почистване на филтъра за прах в цокъла на уреда, съответният LED  на дисплея трябва да бъде изтрит.

Изтриване на символа за прах

- Активирайте режима на настройка като натискате символ **SuperFrost** в продължение на 5 секунди.
- Натискайте символ **Down** за фризерната част, докато на дисплея не се покаже П.

- Натиснете символ **SuperFrost**.

- Дисплеят показва  →

- Натиснете отново символ **SuperFrost**.

- Дисплеят показва  →

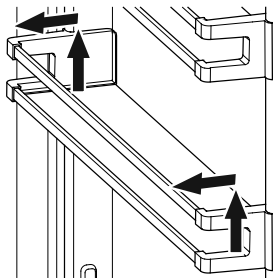
- Символът за прах е изтрит.

- Излезте от режим на настройка с натискане на бутон **On/Off** за фризерната част.

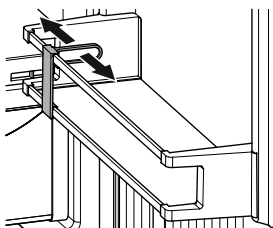
Оборудване

Преместване на рафт за врата

Повдигнете рафта вертикално нагоре, извадете напред и поставете в обратна последователност на друга височина.



Чрез преместване на **поставката за бутилки** можете да осигурите бутилките срещу преобръщане при отваряне и затваряне на вратата.

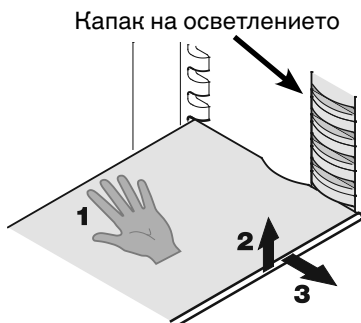


Преместване на рафтовете

Указание

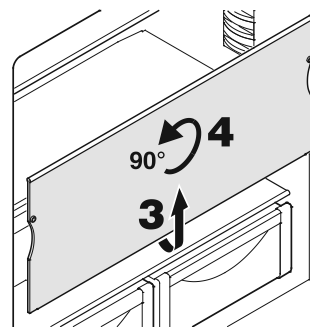
опасност от повреда вследствие остри ръбове. Повреди по повърхностите/стъклените плочи. Внимателно вкарайте стъклените плочи.

1. Опретерафтаотдолната стана, за да избегнете накланянето му назад.
2. Повдигнете рафта от предната страна.
3. Изтеглете рафта напред така, че кръглият водач да застане на една линия с капака на осветлението.
4. Повдигнете рафта и го поставете отново в желаното положение.



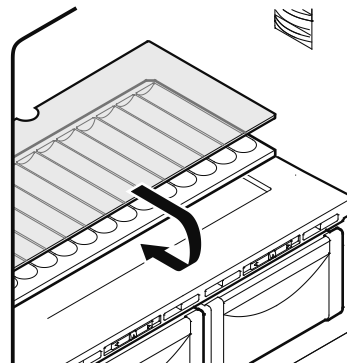
Сваляне на рафтовете

1. Изпълнете първите три точки от предната глава.
2. Придвигнете рафта надолу така, че почти да достигне контейнера за зеленчуци.
3. Изтеглете рафта отпред и нагоре, докато не застане вертикално.
4. Завъртете рафта на 90° и го свалете.



Рафт за бутилки

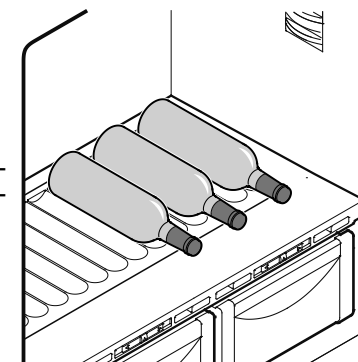
Поставката над чекмедже BioFresh може да се използва за съхранение в хоризонтално положение на бутилки.



Свалете стъклената плоча и я поставете под поставката.

Гнездата в поставката гарантират сигурното разполагане на бутилките.

При съхранение на високи бутилки долният рафт на вратата трябва да бъде преместен нагоре.

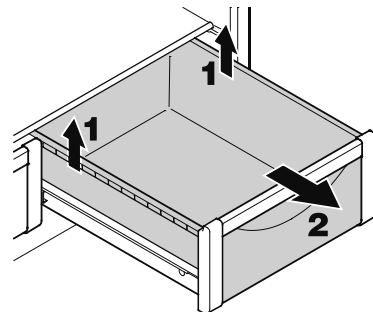


Сваляне на чекмеджето BioFresh

Изтеглете чекмеджето докрай, хванете от задната страна и го изтеглете нагоре.

Поставяне на чекмеджето BioFresh

Поставете чекмеджето върху плъзгащите шини. Шините трябва да бъдат изтеглени изцяло и да застанат от предната страна на чекмеджето. Вкарайте чекмеджето.



Вътрешно осветление

Вътрешното осветление е разположено отдясно, отляво и горе в хладилната част и над чекмеджетата във фризерната част. То свети, когато някоя от вратите на хладилната част или някое от чекмеджетата на фризера са отворени.

Осветлението се изключва, когато някоя от вратите на хладилната част или някое от чекмеджетата на фризера са отворени за повече от 15 минути. Едновременно с това се чува и предупредителният звуков сигнал.

Когато някоя осветителните ленти не свети, тя е повредена.

Интензитетът на светлината на LED осветлението отговаря на лазерен клас 1/1M.

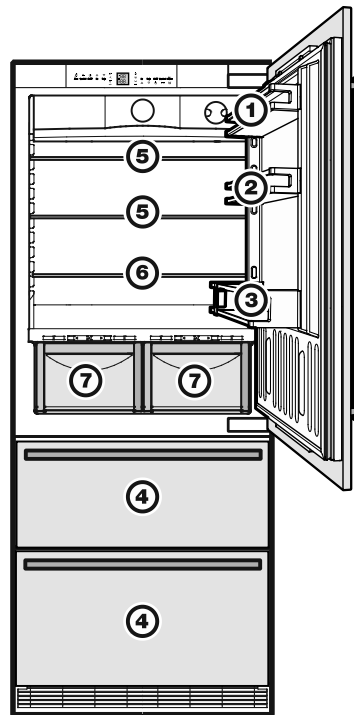
Внимание

Капакът на осветлението може да бъде преместен от специалист обслужване на клиенти.

Ако капакът се отстрани, не гледайте с оптични лещи директно към осветлението в непосредствена близост. Очите могат да бъдат увредени по този начин.

Осветление	
Клас на енергийна ефективност ¹	Светлинен източник
Този продукт съдържа светлинен източник с клас на енергийна ефективност G	LED
¹ Уредът може да съдържа светлинни източници с различни класове на енергийна ефективност. Посочена е най-ниската енергийна ефективност.	

Подредяне на хранителните продукти



- (1) Масло, сирене
- (2) Яйца
- (3) Бутилки
- (4) Замразени продукти, кубчета лед
- (5) Месо, колбаси, млечни продукти
- (6) Печива, готова храна
- (7) Плодове, зеленчуци, салати (при настроена висока влажност)

Месо, колбаси, млечни продукти (при настроена ниска влажност)

Обяснението за регулируемата влажност на въздуха е в раздел част **BioFresh**.

Указание

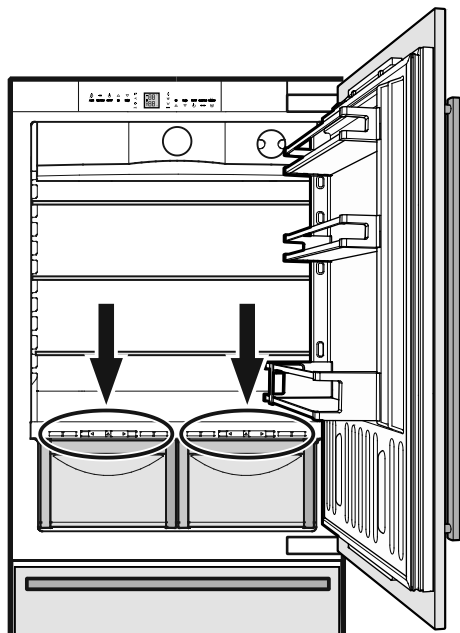
- Хранителни продукти, които отдават или приемат лесно миризма или вкус течностите трябва да се съхраняват винаги в затворени съдове или трябва да бъдат покрити.
- Съхранявайте високоалкохолните напитки само плътно затворени и в изправено положение.

BioFresh част

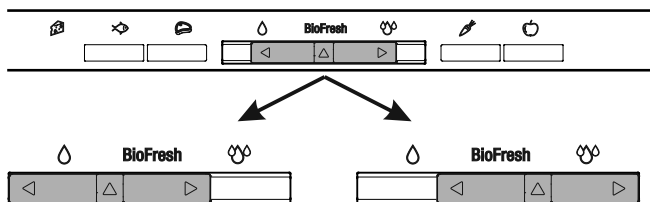
BioFresh частта позволява до три пъти по-дълго време на съхранение на хранителните продукти в сравнение с нормалното охлаждане.

Постоянната температура малко над 0 °C и регулируемата влажност на въздуха предлагат оптимални условия за съхранение за различни хранителни продукти.

Отделението BioFresh изпълнява изискванията на отделение за студено съхранение по EN 62552:2021.



Регулиране на влагата



Сухо

Преместете наляво плъзгача със символ за ниска влага.

Режим, подходящ за сухи или опаковани хранителни продукти, например млечни продукти, месо, риба, колбаси.

Влажно

Висока относителна влажност на въздуха макс. 90 %, преместете надясно плъзгача със символ за висока влага.

Режим, подходящ за съхранение на неопаковани хранителни продукти в свисока собствена влажност като салати, зеленчуци, плодове.

Указание

- Влажността на въздуха в отделението зависи от съдържанието на влага в съхраняваните охлаждани продукти както и от това, колко често се отваря.
- Степента на свежест и качеството на хранителните продукти са от решаващо значение за продължителността на съхранение.
- Неопакваните животински и растителни хранителни продукти трябва да се съхраняват отделно, сортирани в чекмеджетата. Ако трябва да ги съхранявате заедно поради липса на място, те трябва да бъдат опаковани! Различните видове месо не бива да имат директен контакт помежду си, задължително разделяйте с опаковка; това предотвратява преждевременно разваляне поради пренос на микроорганизми.
- В BioFresh частта не се съхраняват: твърди сирена, картофи, чувствителни на студ зеленчуци като краставици, патладжани, авокадо, неузрели домати, тиквички, всякакви чувствителни на студ тропически плодове като ананас, банани, грейпфрути, пъпеши, манго, папая и др.

Описание на фризерната част

Двете чекмеджета могат да се използват за замразяване на хранителни продукти или за съхраняване на дълбокозамразени продукти.

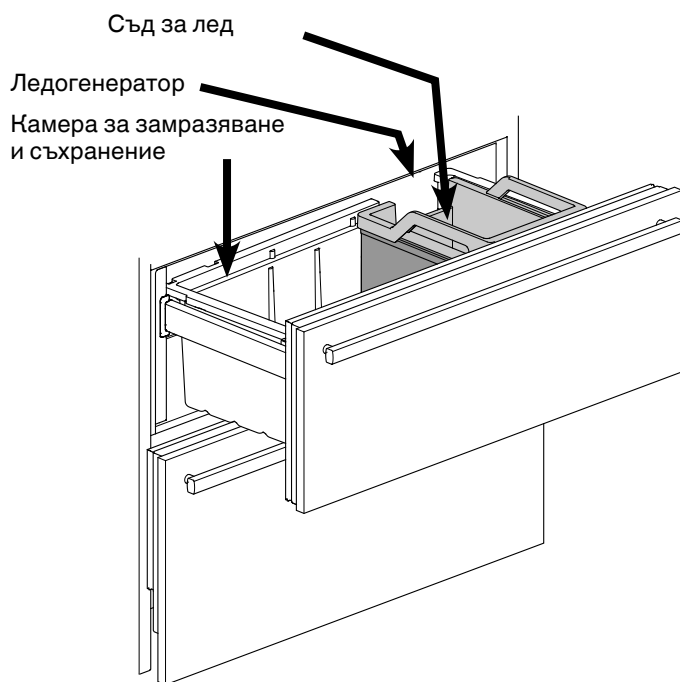
Важно

За да се достигне възможно най-добър разхода на енергия от уреда, съдът на долното чекмедже на фризера трябва бъде сложен в уреда.

Съдът за лед в горното чекмедже на фризера е предназначен само за кубчета лед.

Ако цялото горно чекмедже е необходимо за замразяване и съхранение, съдът за лед може да бъде свален.

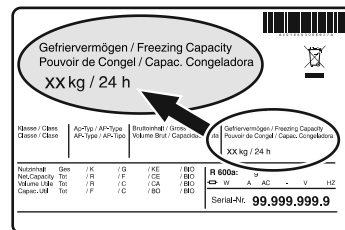
Важно: ледогенераторът не пуска кубчета лед, когато съдът за лед бъде взет.





Замразяване

Пресните храни трябва да бъдат замразени напълно възможно най-бързо. Това е възможно със SuperFrost.

Можете да замразите максимално толкова килограма храни в рамките на 24 часа, колкото е посочено като **Замразителен капацитет** на фирмената табелка.



Замразяване със SuperFrost

Натиснете за кратко  , за да светне съответният LED .

- При малко количество за замразяване замразете предварително около 6 часа, а при максималното количество, виж в фирмената табелка при Капацитет на замразяване, предварителното замразяване трябва да бъде около 24 часа.
- След това приберете пресните хранителни продукти.
- SuperFrost се изключва **автоматично**: в зависимост от необходимостта според от прибраното количество, най-рано след 30, най-късно след 65 часа. Процесът на замразяване е приключил - **LED SuperFrost не свети**.

Не бива да включвате Superfrost

- при прибиране на вече замразени продукти
- при замразяване на до прикл. 2 кг пресни храни дневно.

Указания за замразяване

- Съхранявайте заедно подобните замразени продукти.
- Винаги опаковайте в порции храните, които замразявате сами. За да сте сигурни че замразяването е пълно, всеки пакет не бива да надхвърля следните количества: плодове, зеленчуци до 1 кг, месо до 2,5 кг.
- Като материали за опаковка са подходящи обикновени плкове за замразяване, съдове за многократна употреба от пластмаса, метал и алуминий.
- Пресните храни, които трябва бъдат замразени, не бива да контактуват с вече замразените храни. Опаковките трябва да бъдат сухи, за да се избегне замръзването им с храната.
- На опаковките трябва да бъде отбелязана датата и съдържанието и препоръчителния период на съхранение на замразения продукт.
- Не бива да бъдат замразявани бутилки и кенове с газирани напитки. В противен случай могат да се спукат.
- За размразяване изваждайте само толкова, колкото ще ви бъде необходимо. Размразените храни трябва да бъдат преработени възможно най-бързо в готово ястие.

Замразените продукти можете да размразите:

- в пещ с горещ въздух
- в микровълнова пещ
- при стайна температура
- в хладилника: отдаденият от замразените продукти студ се използва и за охлаждане на хранителните продукти.



Ледогенератор

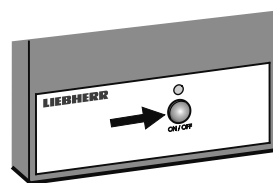
Указания за безопасност и предупреждения


- Ледогенераторът служи само за производство на кубчета лед в количества за домашна употреба и може да работи сами с подходяща вода.
- Всички ремонти, респективно технически намеси в ледогенератора трябва да бъдат извършвани само от службата за обслужване на клиенти или квалифициран за тази цел персонал.
- **Първите три партии произведени кубчета лед на бива да бъдат консумирани, респективно използвани. Това важи както за първото пускане в експлоатация, така след продължителни спириания на уреда. Така се гарантира, че водопроводната линия ще бъде промита.**
- **Производителят не носи отговорност за щети, причинени от повредена водна връзка.**
- Ледогенераторът работи само, когато хладилникът/фризерът са включени в електрическата мрежа. Кубчета се произвеждат само, когато фризерната част работи.
- Ледогенераторът може да произвежда кубчета лед, само когато чекмеджето е напълно затворено.

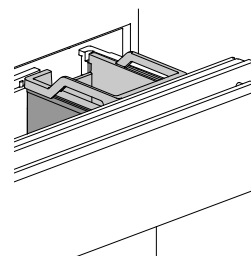
Обезвъздушаване на ледогенератора

За да бъде гарантирано безпроблемно действие на ледогенератора, линията за подаване на вода трябва да бъде обезвъздушена.

- Натиснете **символ IceMaker** , **LED IceMaker**  светва.
- Отворете горното чекмедже на фризера.
- Натиснете бутон **ON/OFF** на корпуса на ледогенератора в продължение на около 3 секунди. LED над бутона започва да мига.
- Натиснете отново бутон за кратко. LED мига по-бързо.



- Затворете веднага чекмедже на фризера.
- Клапанът за подаване на вода отваря за 25 секунди и изпомпва целия въздух от системата за подаване на вода.
- След това трябва да се изпразни ваничката за ледени кубчета на ледогенератора. Вижте раздел **Активиране на режим Почивка**.
- Накрая почистете съда за кубчета лед. 



Включване на ледогенератора

IceMaker

- Натиснете символ **IceMaker**  , **LED IceMaker**  светва.

От пускането в експлоатация до появата на първите произведени кубчета лед могат да изминат 24 часа.

Количеството на произведените ледени кубчета зависи от температурата във вътрешността на фризерната част. Колкото по-ниска е температурата, толкова повече кубчета лед се произвеждат за съответния период от време.

Кубчетата лед падат от ледогенератора в предназначения за тази цел съд. При определено ниво на напълване на съда производството на още кубчета лед спира автоматично.

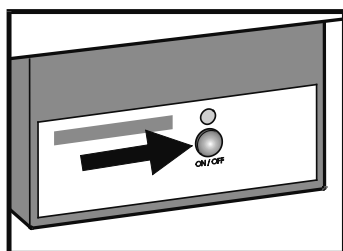
Изключване на ледогенератора

Ако нямате нужда от кубчета лед, можете да изключите ледогенератора независимо от фризерната част.

- Натиснете символ **IceMaker**  , **LED IceMaker**  изгасва.

Ледогенераторът може да бъде включван и изключван с намиращия се на корпуса му бутон **ON/OFF**.

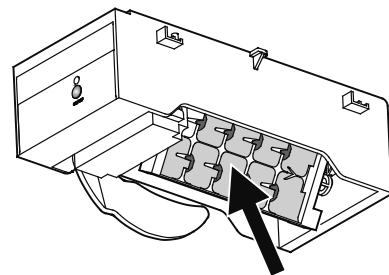
Натискайте бутон в продължение на около 1 секунда.



Ледогенератор - режим Почивка

В случай на продължително отсъствие ваничката за кубчета лед трябва да бъде изпразнена.

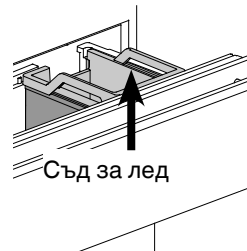
С активиране на режим Почивка ваничката за кубчета лед на ледогенератора се завърта надолу, така че в нея да не остане вода.



Чекмеджето на фризера трябва да остане отворено, така че повърхността на ваничката за кубчетата лед да може да изсъхне и по нея да не се образува плесен или да не отдели неприятна миризма.

Активиране на режим Почивка

Горното чекмедже на фризер трябва да бъде затворено изцяло, а съдът за кубчета лед трябва да бъде поставен правилно.



- Активирайте режима на настройка като натискате символ **SuperFrost** в продължение на 5 секунди.
- Натискайте символ **Down** за фризерната част, докато на дисплея не се покаже **!**.

- Натиснете символ **SuperFrost**.

- Дисплеят показва



или



в зависимост от това, дали ледогенераторът е включен или изключен.

- Във фризерната част натиснете символите **Down**

- Дисплеят показва



- Натиснете символ **SuperFrost**.

- Индикацията **!** мига



Ваничката за кубчетата лед се завърта надолу.

Когато температурата се покаже на дисплея, ваничката с кубчетата лед е завъртяна надолу и ледогенераторът е изключен автоматично.

Размразяване

Хладилна част

Хладилната част се размразява автоматично. Отделената влага се извежда навън през системата за отвеждане на кондензат на задната страна на уреда. Там отделената вода се изпарява от топлината на компресора.

Фризерна част

Системата NoFrost размразява автоматично уреда. Отделената влага се отлага по изпарителя и се размразява и размразява периодично.

Почистване

Преди почистване изключете уреда. Извадете щепсела от контакта или развийте бушона съответно задействайте включения преди уреда предпазител.

- Почиствайте вътрешността на уреда, оборудването и външните стени с хладка вода и малко препарат за миене. В никакъв случай не използвайте абразивни или съдържащи киселина почистващи препарати или химически разтворители.
- Повърхностите, които могат да влязат в контакт с храни и отточни системи, трябва да се почистват редовно!

Не използвайте уреди за почистване с пара! Съществува опасност от повреждане и нараняване.

- Внимавайте в електрическите части и вентилационната решетка да не попадне течност от почистването.
- Подсушете всичко добре с кърпа.
- Не увреждайте и не отстранявайте фирмената табелка от вътрешната страна на уреда - тя съдържа важна информация за службата за обслужване на клиенти.

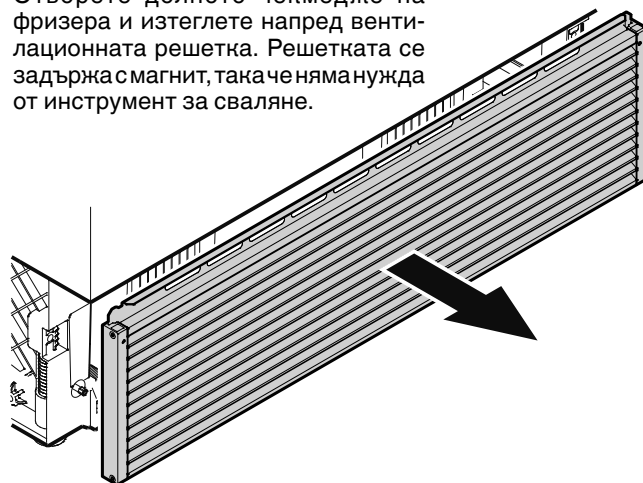
IceMaker може да се почиства по различни начини.

Почистването трябва да се извърши при:

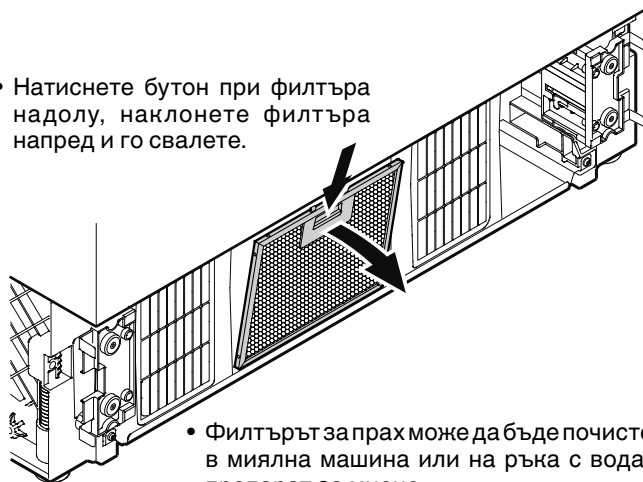
- Първоначално пускане в експлоатация
- Без употреба повече от 5 дни.

Почистване на филтъра за прах

- Отворете долното чекмедже на фризера и изтеглете напред вентилационната решетка. Решетката се задържа с магнит, така че няма нужда от инструмент за сваляне.



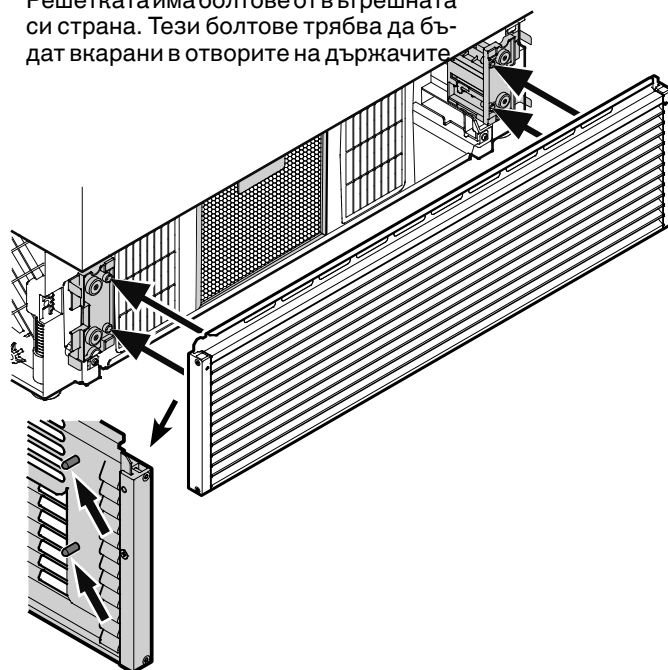
- Натиснете бутон при филтъра надолу, наклонете филтъра напред и го свалете.




- Филтърът за прах може да бъде почистен в миялна машина или на ръка с вода и препарат за миене.
- Монтирайте отново филтъра, като изпълните стъпките в обратна последователност.

- Монтирайте отново вентилационната решетка.

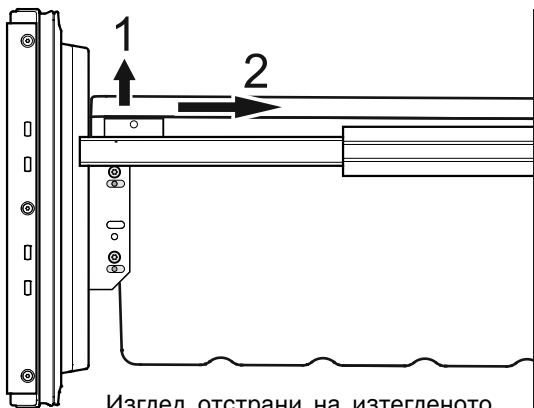
Решетката има болтове от вътрешната си страна. Тези болтове трябва да бъдат вкарани в отворите на държачите



- Изгасете LED на филтъра за прах . Вижте раздел **Режим на настройка П** = потвърждение на почистването на филтъра за прах.

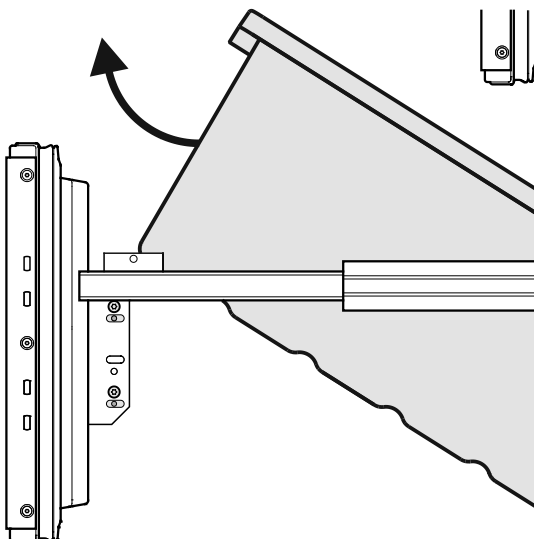
Сваляне на съда на ледогенератора

- Отворете вратата на хладилната част.
- Изтеглете чекмеджето на фризера.
- Изтеглете съда нагоре при десния и левия ъгъл (1).
- Избутайте съда назад (2).



Изглед от страни на изтегленото чекмедже на фризера

- Наклонете съда и го свалете.



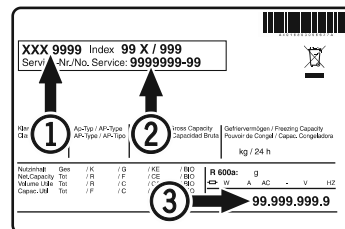
- Върнете съда, като изпълните стъпките в обратна последователност.

Повреда

Можете да отстраните следните грешки сами, като проверите възможните причини.

- **Уредът не работи.** Проверете дали:
 - уредът е включен,
 - щепселът е правилно поставен в контакта,
 - защитата на контакта е наред.
- **Шумовете са твърде силни.** Проверете дали:
 - уредът е поставен здраво на пода,
 - охлаждащият уред предизвиква вибрации в намиращите се в съседство мебели или предмети. Обърнете внимание, че шумовете на потока в охлаждащите вериги не могат да бъдат избегнати.
- **Температурата не е достатъчно ниска.** Проверете:
 - зададена ли е правилната стойност в настройката според раздела "Настройка на температурата"?
 - дали евентуално не е поставен твърде голямо количество свежи хранителни продукти;
 - дали отделно поставеният термометър показва правилната стойност.
 - Обезвъздушаването функционира ли правилно?
 - Мястото на разположение в непосредствена близост ли е до източник на топлина?

Ако не съществува нито една от горните причини и не сте успели сами да отстраните повредата, моля, свържете се с най-близката служба за обслужване на клиенти. Дайте информация за типово описание (1), сервизен (2) и сериен номер (3) на фирмената табелка.



Мястото на фирмената табелка може да се види в глава **Описание на уреда**.

Изваждане от употреба

Ако уреда е изведен от употреба за дълго време: изключете уреда, издърпайте щепсела на захранването или задействайте, респ. развийте предпазителите.

Почистете уреда и оставете вратата отворена, за да предотвратите появата на миризми.

Уредът отговаря на съответните изисквания за безопасност, както и на Директивите на ЕС 2014/30/EU и 2014/35/EU.



Liebherr Hausgeräte Lienz GmbH

Dr.-Hans-Liebherr-Strasse 1

A-9900 Lienz

Österreich

www.liebherr.com
