

SWT Nes 4285

Kühl-Gefrierkombination mit NoFrost
PremiumPlus



LIEBHERR

Standgerät

LIEBHERR

SWTNes 4285

Kühl-Gefrierkombination mit NoFrost
PremiumPlus

G Made
in Germany



← 60 →



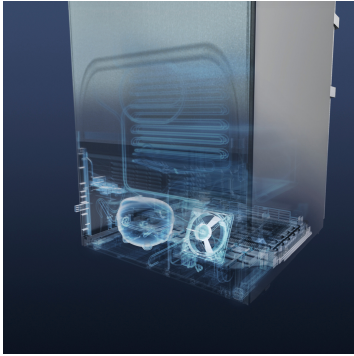
Energieeffizienzklasse	
Energieverbrauch Jahr/24 h	187 / 0,512 kWh ¹
Gesamtvolumen	289 l ²
Volumen	Weinteil: 156,4 l / Gefrierteil: 133 l
Geräusch-Schallleistung / Geräusch-Klasse	37 dB(A) / C
Klimaklasse	SN-T (+10 °C bis +43 °C)
Frequenz / Spannung	50/60 Hz / 220-240 V~
Anschlusswert	1,4 A 231 W
Tür / Seitenwände	SmartSteel / SmartSteel
Aussenmaße in cm (H / B / T)	185 / 60 / 66,5 ³
Steuerung	
Art der Steuerung	2,4" TFT-Farbdisplay hinter der Tür, Touch-Elektronik Digitale Temperaturanzeige für das Wein- und Gefrierteil
Schnittstelle	SmartDeviceBox: als optionales Zubehör
Türalarm	optisch und akustisch
Alarm bei Störung	optisch und akustisch
Kindersicherung	Ja
Kühlteil	
Umluftkühlung	PowerCooling mit FreshAir-Aktivkohlefilter
Gefrierteil	
Sternekennzeichnung	****
Beleuchtung	LED-Beleuchtung
Schubfächer im Gefrierteil	5 Schubfächer, davon 2 auf Rollenauszug, VarioSpace
IceMaker	für Festwasseranschluss 3/4"
Eiswürfelproduktion in 24 h	1,2 kg
Eiswürfelvorrat	1,8 kg
Gefriervermögen in 24h	9 kg
Lagerzeit bei Störung	16 h
Kälteakkus	2
Ausstattungs-vorteile	
Side-by-Side-Konzept	Seitenwandheizung rechts, geeignet für Kombination mit anderen Kühl-, Gefrier- und/oder Weingeräten
Türanschlag	Türanschlag links wechselbar
Wechselbare Türdichtung	Ja
EAN-Nr.	4016803067672

¹ Damit der deklarierte Energieverbrauch erzielt wird, sind die dem Gerät beigegebenen Abstandshalter zu verwenden. Hierdurch vergrößert sich die Gerätetiefe um ca. 1,5 cm. Das Gerät ist ohne Verwendung der Abstandshalter voll funktionsfähig, hat aber einen geringfügig höheren Energieverbrauch.

² Dieses Gerät ist ausschließlich zur Lagerung von Wein bestimmt. Maximale Bordeauxflaschen-Kapazität (0,75 l) lt. Norm NF H 35 -124 (H: 300,5 mm, ø: 76,1 mm).

³ Gemäß Verordnung EU 2019/2016 bilden wir das Gesamtvolumen als ganze Zahl (abgerundet) und das Volumen der Tiefkühl- und Frischhaltefächer mit einer Stelle nach dem Komma ab. Die Bezeichnung „Volumen“ bezieht sich auf den in der aktuellen Verordnung genannten Begriff „Rauminhalt“.

Features



BluPerformance

Mehr Volumen im Innenraum für Lebensmittel, sparsam und energieeffizient im Betrieb, leise und komfortabel in der Handhabung und mit ausgezeichnetem Design: Im Bereich Kühlen und Gefrieren setzen die BluPerformance-Geräte von Liebherr neue Akzente und Maßstäbe.



NoFrost

Bei NoFrost wird das Gefriergut mit gekühlter Umluft eingefroren und die Luftfeuchtigkeit abgeleitet. Dadurch bleibt der Gefrierraum stets eisfrei und die Lebensmittel können nicht mehr bereifen.



IceMaker mit Festwasseranschluss

Mit dem IceMaker mit Festwasseranschluss stehen für jede Gelegenheit Eiswürfel in bester Qualität zur Verfügung.



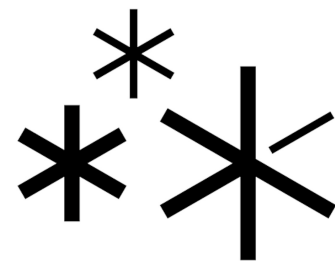
DuoCooling

DuoCooling sorgt dank zwei komplett getrennter Kältekreisläufe dafür, dass zwischen Kühl- und Gefriereteil kein Luftaustausch stattfindet. Die Lebensmittel trocknen weder aus noch wird Geruch übertragen. Und das heißt: weniger wegwerfen, seltener einkaufen, aber mehr sparen und genießen.



VarioSpace

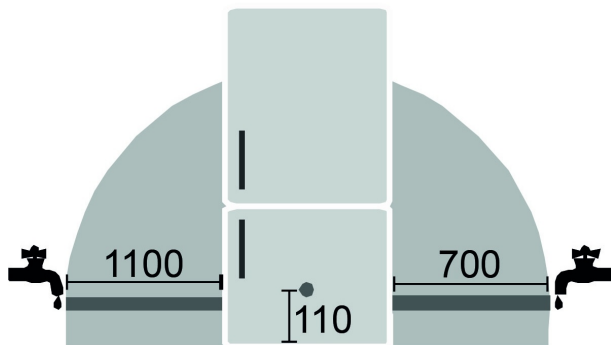
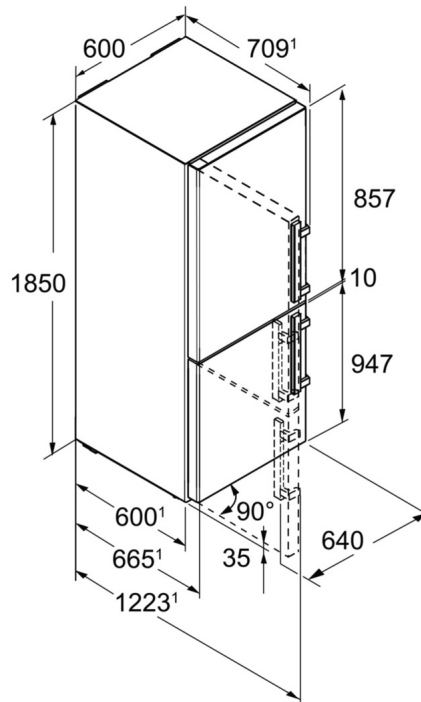
Durch Entnahme der Gefrierschubfächer und der dahinterliegenden Glas-Zwischenböden entsteht VarioSpace, das praktische System für extra hohen Stauraum.



SuperFrost

Für das vitaminschonende Einfrieren frisch eingelagerter Lebensmittel schafft SuperFrost größere Kältereserven. Die Rückschaltung von -32 °C im Gefriereteil auf die Ursprungstemperatur erfolgt zeit- oder mengengesteuert und trägt so zur Stromersparnis bei.

Technische Zeichnung



Die Produkte und ihre Details sind zu Werbezwecken inszeniert. Obwohl wir uns bemühen, die Richtigkeit aller Angaben und Informationen in diesem Flyer zu gewährleisten, behält sich Liebherr das Recht vor, Änderungen ohne Vorankündigung vorzunehmen. Soweit die tatsächlichen Geräteabmessungen, -spezifikationen und -leistungen von entscheidender Bedeutung sind, empfehlen wir, die dem jeweiligen Gerät beiliegende Einbauanleitung zu prüfen. Liebherr haftet nicht für eventuelle Schäden. (21.11.2023)

