

# CBN<sub>sda</sub> 572i

Kombinált hűtőszekrény BioFresh-sel és NoFrost-tal

◇ Plus

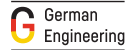


## CBNsda 572i

Kombinált hűtőszekrény BioFresh-sel és NoFrost-tal

◇ Plus

← 60 →



Energiahatékonysági osztály	<b>A</b> <sup>1</sup>
Energiafogyasztás év/24 h	<b>116 / 0,317 kWh<sup>2</sup></b>
Teljes hűtött tér	<b>360 l<sup>2</sup></b>
Hűtött terek	Hűtőrész: <b>158,8 l</b> / BioFresh rész: <b>98,9 l</b> / Fagyasztórész: <b>103 l</b>
Zajszint	<b>34 dB(A)</b>
Klímaosztály	<b>SN-T (+10 °C ig +43 °C)</b>
Ajtó-, és oldallapok	<b>SmartSteel / Ezüst</b>
Készülék méret cm-ben (Ma / Szé / Mé)	<b>201,5 / 59,7 / 67,5<sup>3</sup></b>
<b>Vezérlés</b>	
Vezérlés	Monokróm LCD-kijelző az ajtó mögött, érintőelektronika Digitális hőmérsékletkijelző a hűtő- és a fagyasztórészhez
Csatlakozó	SmartDeviceBox-szal
Ajtóriasztás	optikai és akusztikus
Figyelmeztető jelzés zavar esetén	optikai és akusztikus
<b>Hűtőrész</b>	
Ventilátor	PowerCooling FreshAir aktív-szén-szűrővel
Ajtó tárolópolcok	Műanyag ajtópolcok palacktartóval, Tojástartó, FlexCube
Palacktartó	Integrált palacktartó
Megvilágítás	LED felső megvilágítás
BioFresh rekesz	2 BioFresh rekesz mit Teilauszug auf Teleskopschienen, 1 Fruit & Vegetable rekesz, 1 Meat & Dairy rekesz
<b>Fagyasztórész</b>	
Mélyhűtőfokozat	<b>****</b>
Fagyasztó fiókok	<b>3 fiók, VarioSpace</b>
Fagyasztási teljesítmény 24 óra alatt	<b>10 kg</b>
Tárolási idő üzemzavar esetén	<b>20 h</b>
<b>A felszereltség előnyei</b>	
Ajtónyitás iránya	jobb, átfordítható
Cserélhető ajtótümités	igen
EAN	4016803129233

## Tartozékok

988242901	FreshAir aktív-szén-szűrő
988245900	Vajasdoboz
988264401	VarioSafe
903117000	VarioBox
988267100	FlexCube
988264600	Italállvány
988246600	3-as palacktartó
988264800	FlexSystem

Az áttekintés a legfontosabb tartozékok kivonatát mutatja be. A készülék összes többi tartozékát, valamint további információkat talál a [home.liebherr.com](http://home.liebherr.com) oldalon.

<sup>1</sup> A deklarált energiafelhasználás elérése érdekében szükséges a géphez mellékelt távtartók használata. Ezáltal a készülék mélysége kb. 1,5 cm-rel megnő. A készülék a távtartók használata nélkül is teljesen működőképes, az energiafogyasztása viszont enyhén megnő.

<sup>2</sup> Az (EU) 2019/2016 rendelet értelmében a teljes térfogatot (kerekített) egész számként, a fagyasztó és frissentartó rekeszek térfogatát pedig egy tizedesjegyre pontossággal adjuk meg.

## Jellemzők



**Fruit & Vegetable rekesz**

Ropogós saláta vagy eper: az érzékeny élelmiszerek különleges törődést igényelnek, hogy tovább frissek maradjanak. Erről gondoskodnak a BioFresh rekeszek. A „Fruit & Vegetable rekeszben” 0 °C-hoz közeli a hőmérséklet. A tartós páratartalomnak és szoros zárásnak köszönhetően itt különösen jól érzik magukat a csomagolatlan gyümölcsök és zöldségek. Semmit nem kell beállítania.



**Meat & Dairy rekesz**

Szeretné, ha a borjúfilé vagy a tej sokáig friss maradna? A BioFresh rekeszekkel ez nem probléma. A „Meat & Dairy rekeszben” 0 °C-hoz közeli a hőmérséklet, ami ideális feltételeket teremt az érzékeny élelmiszerek tárolásához. A legjobb az egészben: minden tökéletesen be van állítva gyárilag az azonnali használathoz, Önnek már csak élveznie kell a frissességet.



**DuoCooling**

A DuoCooling két teljesen elválasztott hűtőkörrel gondoskodik arról, hogy a hűtő- és fagyasztórész között ne történjen levegőcsere. Az élelmiszerek nem száradnak ki, és nincs szagátvitel. Ezáltal kevesebb dolgot kell kidobnia, ritkábban kell bevásárolnia, többet spórolhat, és tovább élvezheti az ízeket.



**NoFrost**

Amikor kinyitja a fagyasztórekeszt, mélyhűtött élelmiszereket szeretne látni, jeget és deresedést viszont egészen biztosan nem. A NoFrost védi a fagyasztóteret a nem kívánt jegesedéstől, amely sok energiát fogyaszt és a pénztárcát sem kíméli. A NoFrost azt jelenti: soha többé nem kell a fagyasztórekesz leolvasztásával bajlódnia, több ideje jut más dolgokra, ráadásul pénzt spórolhat.



**Integrált SmartDeviceBox**

Liebherr készüléke a konyhában áll – de ha szeretné, bármikor csatlakozik az internethez. Az integrált SmartDeviceBox tálcán kínálja az okosothonok összes előnyét. Egyszerűen csak csatlakoztassa és kapcsolja be az eszközt, majd kösse össze Liebherr készülékét wifin keresztül a hálózattal.

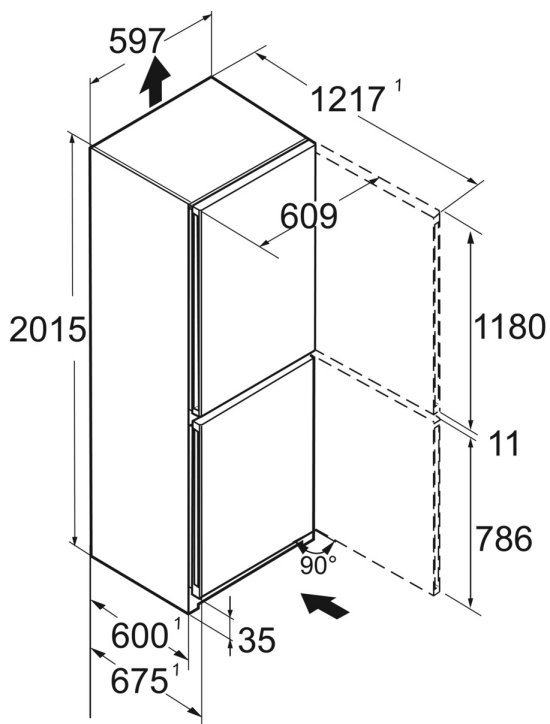


**SmartSteel**

A SmartSteel felületének köszönhetően a készülék letisztult formájával minden konyha tökéletes kiegészítője. A vízszintes polírozás kiemeli a rozsdamentes acél karakterét, selymes fényt és kellemes tapintást kölcsönözve neki. A speciális bevonat minimálisra csökkenti az ujjlenyomatok megjelenését, és védi a felületet a karcolásokkal szemben. Így semmi sem zavarhatja meg a tökéletes összképet.

## Műszaki rajz

---



A termékek és azok adatai reklámcélokából vannak beállítva. Bár minden erőfeszítést megteszünk a szórólapban szereplő adatok és információk pontosságának biztosítására, a Liebherr fenntartja a jogot a változtatásokra előzetes értesítés nélkül. Amennyiben a készülék tényleges méretei, specifikációi és teljesítménye döntő fontosságúak, javasoljuk, hogy ellenőrizze az adott készülékhez mellékelt telepítési útmutatót. A Liebherr nem vállal felelősséget az esetleges károkért. (13.12.2024)

