

MONOLITH

Cooling Redefined

Planlama Rehberi

LIEBHERR

Bildiğiniz soğutucuları unutun. Liebherr ile tanışın.

Olağanüstü bir kalite kalite sunmanın sırrı nedir? Teknolojik inovasyonların her zaman bir adım ilerisinde olmanın? Peki ya tasarımda bile, daima yeni standartları belirleyen isim olmanın? Bunun için yapmanız gereken, en iyi yaptığınız işte uzmanlaşmaktır: soğutucu ve dondurucu üretimi.

Liebherr tarafından sunulan her geliştirme, her bir yeni özellik ve tasarım ayrıntısı, işletme ögesi ve tasarım ayrıntısı, soğutma ve dondurma alanındaki 70 yılı aşkın uzman deneyimine dayanmaktadır. Bu, lüks segmentimizde yer alan Ankastre Monolith serisi için de geçerlidir.

Monolith serisinden daha üst bir seviye yoktur. Elbette bunun tek sebebi 2,13 metrelik heybetli yüksekliği değildir. Bu cihazlar, tam entegre soğutucu ve dondurucu bölmeleri ile şarap dolaplarının sadece bir sonraki nesli değildir. Aynı zamanda belirli bir yaşam tarzının simgesidir. Soğutucu ve dondurucuları mutfağın yıldızı haline getiren olağanüstü kalitenin ve öncü teknolojilerin bir ifadesidir. Mükemmelliklerinin sırrını keşfedin.



EWPI 9471 | EFNei 9671 | ERBdi 9770

İçindekiler

Planlama rehberi ve notlar	5	Planlamaya ilişkin bilgiler	58
Modellere genel bakış	8	Kurulum seçenekleri	60
Soğutucular	10	Havalandırma gereksinimleri	62
Özellikler	12	Kapı mesafesine ilişkin gereksinimler	63
Dondurucular	20	Güvenlik gereksinimleri	64
Özellikler	22	AB enerji etiketi	66
Buzdolapları	32		
Özellikler	34		
Şarap Dolapları	42		
Özellikler	44		
Aksesuarlar	50		
Side-by-Side kombinasyonları	56		



ECBNei 9972 | FrenchDoor

Planlama rehberi ve notlar

- **Kurulum alanına ilişkin gereksinimlere uyum**
Cihazın nereye kurulacağını belirleyin ve kurulum gereksinimlerine uyun. Özellikle alan yüksekliği, zemin yükü, prizler, su bağlantısı, devrilmeye karşı sabitleme (zemin özelliklerine/zemin ısıtmasına bağlıdır) gibi konular önemlidir. Daha fazla bilgi için sayfa 58'e gidin.
- **Referans çizgilerini belirleyin**
Mutfağın referans çizgilerini almanız ve cihazı görsel açıdan sizi memnun edecek bir şekilde entegre etmek için bunları cihaza uygulamanız gerekmektedir. Çeşitli kombinasyonlar için mutfak tezgahınızın alt köşesi ile aynı seviyede olacak şekilde ön paneller veya baza paneli kullanabilirsiniz. Daha fazla bilgi için sayfa 60'a gidin.
- **Cihaz planlamasına son şeklini verin**
 - **Ön:** ön yükseklik, genişlik, kalınlık dahil duvar boşluğu ve izin verilen ağırlığa uyumluluk
 - **Kurulum yöntemi:** gömme veya çıkıntılı
 - **Kapak açılma açısı talimatlarına uyum,** özellikle ön panel kalınsa (+25 mm). Kapsamlı planlama veya kapalı sınır pimlerini not edin
 - **Havalandırma:** havalandırma çapraz kesiti göz önünde bulundurularak tabandan yapılır
 - **Boyut:** yanal kurulum dahil olmak üzere cihazların ve ilgili ev ünitelerinin (duvar boşluğu) boyutu
 - **Devrilme önleyici kurulumu:** zemin üzerinde veya alternatif olarak arka duvarda (aksesuar olarak mevcuttur)
 - **Birden çok cihaza yönelik planlama (Side-by-Side)**
 - Duvar boşluğu genişliği
 - Cihazlar arasında kullanılmak üzere sabitleme ekipmanı (aksesuar olarak mevcuttur)
 - Taban kaplamaları (aksesuar olarak mevcuttur)
- **Diğer aksesuarlar:** örneğin filtre, buz, şarap, temizlik, FlexSystem (sayfa 55'e bakın)
- **Montaj sırasında hassas ayarlama:** Ayarlanabilir ayaklar, montaj görevlisine hareket alanı (+19 mm) sağlar
- **Cihaz nakliyesi**
 - Paket boyutları/yatırma boyutlarına dikkat edin (bkz. sayfa 58)
 - Teslimat talimatları uygun olacak şekilde taşıma güzergahını kontrol edin (bkz. sayfa 58)
- **Montaj**
 - Gerekli aletler için montaj talimatlarına bakın
 - Eğitim ve personel gereksinimlerine uyun
 - Cihaz montajı/Side-by-Side montaj
- **İndirmeler ve belgeler**
 - Katalog ve web sitesi
 - Planlama belgeleri: planlamayla ilgili
 - Montaj/kurulum talimatları: montaj görevlileri için
 - Kullanım kılavuzu/işletim talimatları: son kullanıcılar için önemli bilgileri içerir.

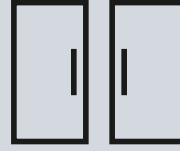
MONOLITH

Soğutma ve dondurmada
yepyeni ölçüler.



EFNei 9971 | ERBdi 9970

Modellere genel bakış



Soğutucular

Model	Özellikler	Kapı menteşeleri	Paneller ¹ *isteğe bağlı aksesuarlar
ERBdi 96.. ←61,0→		- ERBdi 9670 (sağdan menteşeli kapı) - ERBdi 9671 (soldan menteşeli kapı)	müşteriye özel kapı paneli / *paslanmaz çelik panel
Sayfa 14			
ERBdi 97.. ←76,2→		- ERBdi 9770 (sağdan menteşeli kapı) - ERBdi 9771 (soldan menteşeli kapı)	müşteriye özel kapı paneli / *paslanmaz çelik panel
Sayfa 16			
ERBdi 99.. ←91,4→		- ERBdi 9970 (sağdan menteşeli kapı) - ERBdi 9971 (soldan menteşeli kapı)	müşteriye özel kapı paneli / *paslanmaz çelik panel
Sayfa 18			

Dondurucular

Model	Özellikler	Kapı menteşeleri	Paneller ¹ *isteğe bağlı aksesuarlar
EFNei 94.. ←45,7→		- EFNei 9470 (sağdan menteşeli kapı) - EFNei 9471 (soldan menteşeli kapı)	müşteriye özel kapı paneli / *paslanmaz çelik panel
Sayfa 24			
EFNei 96.. ←61,0→		- EFNei 9670 (sağdan menteşeli kapı) - EFNei 9671 (soldan menteşeli kapı)	müşteriye özel kapı paneli / *paslanmaz çelik panel
Sayfa 26			
EFNei 97.. ←76,2→		- EFNei 9770 (sağdan menteşeli kapı) - EFNei 9771 (soldan menteşeli kapı)	müşteriye özel kapı paneli / *paslanmaz çelik panel
Sayfa 28			
EFNei 99.. ←91,4→		- EFNei 9970 (sağdan menteşeli kapı) - EFNei 9971 (soldan menteşeli kapı)	müşteriye özel kapı paneli / *paslanmaz çelik panel
Sayfa 30			

¹ Kapı paneli boyutları ve ağırlıkları sayfa 59'da verilmiştir.



Buzdolapları

Model	Özellikler	Kapı menteşeleri	Paneller ¹ *isteğe bağlı aksesuarlar
ECBNei 97.. ←76,2→		- ECBNei 9770 (sağdan menteşeli kapı) - ECBNei 9771 (soldan menteşeli kapı)	müşteriye özel kapı paneli / *paslanmaz çelik panel
Sayfa 36			
ECBNdi 99.. ←91,4→		- ECBNdi 9970 (sağdan menteşeli kapı) - ECBNdi 9971 (soldan menteşeli kapı)	müşteriye özel kapı paneli / *paslanmaz çelik panel
Sayfa 38			
ECBNei 9972 ←91,4→		Kapı menteşesi sol, sabit / sağ, sabit (FrenchDoor)	müşteriye özel kapı paneli / *paslanmaz çelik panel
Sayfa 40			

Şarap dolapları

Model	Özellikler	Kapı menteşeleri	Paneller ¹ *isteğe bağlı aksesuarlar
EWPi 94.. ←45,7→		- EWPi 9470 (sağdan menteşeli kapı) - EWPi 9471 (soldan menteşeli kapı)	müşteriye özel kapı paneli / *paslanmaz çelik panel
Sayfa 46			
EWPi 96.. ←61,0→		- EWPi 9670 (sağdan menteşeli kapı) - EWPi 9671 (soldan menteşeli kapı)	müşteriye özel kapı paneli / *paslanmaz çelik panel
Sayfa 48			

Soğutucular

EFNei 9471 | ERBdi 9770



InfinitySwipe

InfinitySwipe elektronik dokunmatik kontrol, "Touch & Swipe" teknolojisine sahip parlak ve net 8,8 cm boyutunda bir ekran içerir ve sezgisel bir kullanım sunar. QR kodları akıllı kullanımı destekler ve kullanım kılavuzu gibi kaynaklara doğrudan erişim sağlayıp depolama önerileri vermenin yanı sıra, gerektiğinde kullanıcıları aksesuar mağazasına ve müşteri hizmetlerine yönlendirir. Buzdolabını kontrol etme deneyimine yepyeni bir boyut kazandırır.



SmartDevice

Monolith serisi, akıllı telefon veya tablet ile Monolith arasında bağlantı kuran bir SmartDeviceBox ile donatılmıştır. Bu, ayarların ve işlevlerin hareket halindeyken de etkinleştirilmesine olanak tanır. Kapıların açık bırakılması gibi durumlar anlık bildirimlerle kullanıcıya bildirilir.*

*SmartDevice işlevleri tüm ülkelerde desteklenmez.



BioFresh-Plus

BioFresh teknolojisi sayesinde meyve ve sebzeler, et ve süt ürünleri 0°C'nin biraz üzerindeki bir sıcaklıkta ve kontrol edilebilir nem oranı ile konvansiyonel soğutucu bölmelerine kıyasla oldukça daha uzun bir süre boyunca tazeliğini korur. Kullanışlı FlexSystem, tercih edilen BioFresh çekmecesinde düzenlemeler yapmaya yardımcı olurken, InfinityBeam LED aydınlatma, BioFresh çekmecelerinin mükemmel şekilde ışıklandırılmasını sağlar. Monolith serisindeki üçüncü BioFresh çekmecesini soğutmayı bir adım ileriye taşır: -2°C'ye kadar düşük sıcaklıklara ulaşabilmesi sayesinde taze balık ve deniz ürünlerinin saklanması için ideal ortam oluşturur. Bununla beraber bu bölmede içecekler de kısa sürede soğutulabilir. Tüm BioFresh çekmecelerde, günlük kullanımda pratiklik ve güvenlik sağlayan SoftTelescopic frenli kendi kendine kapanma mekanizması bulunur.



InfinitySpring

Neredeyse görünmez bir şekilde entegre edilmiş InfinitySpring gömme su sebili (yalnızca ERB 97/99 modellerinde mevcuttur), ev kullanımına uygun boyuttaki damacanelerin takılmasına da olanak sağlar. Değiştirilebilir su filtresi, temiz suyun tadının her an çıkarılmasına olanak tanır. İç yüzeyin sol tarafında bulunur ve kolayca erişilebilir.



PowerCooling

Yüksek performanslı PowerCooling sistemi, iç taraftaki yiyeceklerin ve özel havalandırma kanalları sayesinde aynı zamanda kapı raflarında saklanan yiyeceklerin hızlı ve eşit bir şekilde soğutulmasını sağlar. Entegre FreshAir özellikli karbon filtresi, kötü kokuların oluşumunu engeller ve gelen havayı temizler.



InfinityLight

Yan duvardaki tüm yüzeyi kaplayan LED aydınlatma, soğutucu bölmesinin tamamında şık ve eşit bir ışıklandırma sağlar. Kapı açıldığında yumuşak bir ışık üretir. Etkileyici InfinityLight, zarif bir görüntü oluştururken azaltılmış ısı emisyonu sayesinde yiyeceklerin kalitesini de korur.



Esnek kapı rafı ve depolama rafları

Geniş kapı rafları, birkaç litrelik büyük şişeler ve bidonlar için bile bolca alan sağlar. İç kısımdaki tüm depolama rafları kırılmaya dayanıklı camdan yapılmıştır ve yükseklikleri kolayca ayarlanabilir. Bu da ihtiyaçlarınızı ve kişisel gereksinimlerinizi karşılayabilmeniz için oldukça geniş kullanım olanağı sağlar.



+ 61,0 +

Aksesuarlar (sayfa 50-55)

- Kapı kolu
- Paslanmaz çelik panel
- Paslanmaz Çelik Baza Panelleri
- Side-by-Side set



ERBdi 9671

Enerji verimliliği sınıfı	D
kWh cinsinden enerji tüketimi (yıl/24 saat)	156 / 0,427
dB(A) cinsinden ses seviyesi/Gürültü sınıfı	35 / B
Toplam hacim* (L)	335
Soğutucu bölmesinin hacmi (L)	192,9
BioFresh bölmesinin hacmi (L)	142,4
Depolama raflarının sayısı / yüksekliği ayarlanabilen raf sayısı	4 / 3
Kapı raflarının sayısı	3
LED aydınlatmalı BioFresh / BioFresh-Plus çekmecelerinin sayısı	3
Elektronik kontrol sistemi	InfinitySwipe
Otomatik SuperCool işlevi	var
Soğutucu sıcaklık aralığı (°C)	+2°C ila +7°C
Buz çözme yöntemi	otomatik
İç aydınlatma	InfinityLight
Entegre su sebili	yok
Su filtresi	yok
Kapı menteşesi	ters çevrilebilir**
Cihaz boyutları (cm) (H/W/D)	212,6 / 60,2 / 61
Boşluk boyutları (cm) (H/W/D)	213,4 / 61 / 63,5
Net ağırlık (kg)	150,0
Voltaj (V~) / Bağlı yük (A)	220-240 / 1,5



* AB 2019/2016 Yönetmeliği uyarınca, toplam hacmi en yakın tam sayıya yuvarlayarak gösteriyor, dondurucu bölmeleri ile soğutucu bölmelerinin hacmini ise ondalık virgülden sonra tek basamağa sahip bir sayıyla belirtiyoruz.

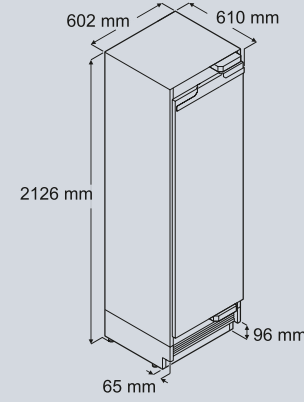
** Kapısı soldan menteşeli cihaz: ERBdi 9671 / kapısı sağdan menteşeli cihaz: ERBdi 9670
Kapı menteşesinin ters yöne alınmasıyla ilgili olarak lütfen yetkili Liebherr Monolith müşteri hizmetleriyle iletişime geçin.

Sayfa 66'da tüm verimlilik sınıflarını bulabilirsiniz. (AB) 2017/1369 6a uyarınca.



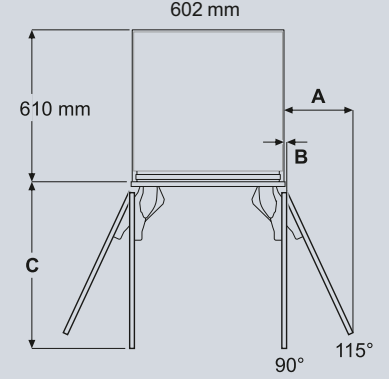
ERBdi 9670

Cihaz boyutları



ÖNEMLİ!

Ayarlanabilir ayaklar belirtilen minimum yükseklik için tamamen içeri çekilmiştir. Ayarlanabilir ayaklar döndürüldüğünde cihazın yüksekliği artar. Cihaz boşluğa yerleştirildiğinde, devrilme önleyici düzenek ile temas etmesi için ayarlanabilir ayaklar kullanılarak yükseltilir (bu işlem mutlaka cihazın ön tarafından yapılmalıdır). 102 mm olan minimum baza paneli yüksekliğine erişmek için ayarlanabilir ayakların 6 ila 8 mm yükseltilmesi gerekir. Baza panelinin 102 mm'den yüksek olması gerekiyorsa ayarlanabilir ayaklar maksimum 19 mm kadar yükseltilebilir.



Tam Entegre kapı paneli

A = 273 mm
B = 12,5 mm
C = 658 mm

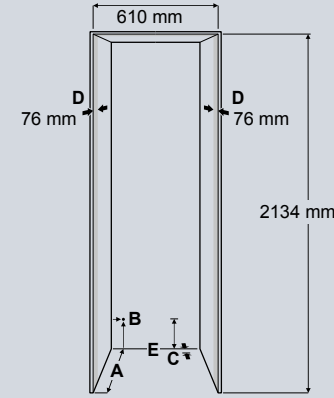
Bindirme (Overlay) kapı paneli

A = 279 mm
B = 12,5 mm
C = 670 mm

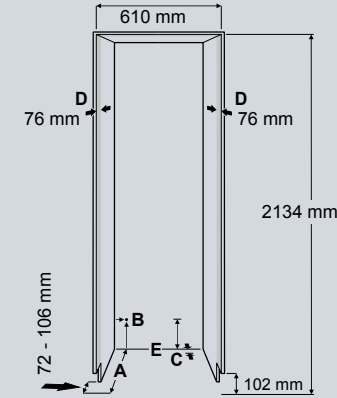
A boyutu = takılı kapı kolu olmadan

Boşluk boyutları

Tekli baza paneli



Kesintisiz baza paneli



A Ünite derinliği, bindirme (Overlay) kapı paneli kurulumu ile: 635 mm gömülü kapı paneli kurulumu ile: 635 mm + özel panelin kalınlığı. Sayfa 59'da daha fazla ayrıntı verilmiştir.

B Şebeke kablosunun cihazın arkasından çıktığı nokta (soldan 19 mm mesafede ve zeminden 127 mm yükseklikte). Şebeke kablosunun serbest uzunluğu 2,5 m'dir.

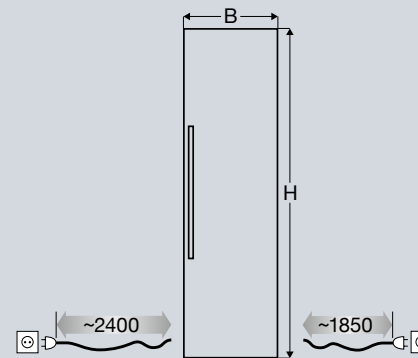
C Cihazın bu kısmında kablo ve su hattı döşemesi için bir boşluk bulunur: Derinlik 25 mm, yükseklik ise tüm cihaz genişliği boyunca 140 mm'dir.

D Cihaz kapısı açıldığında bu yüzey görünür. Bu nedenle tasarımda bu yüzeye yer verilmesi önerilir.

E Cihazın tabanına yerleştirilen devrilme önleyici düzenek zemine veya duvara sabitlenmelidir.

Kapı paneli boyutları

ve güç için serbest uzunluk boyutları



Tam Entegre kurulum

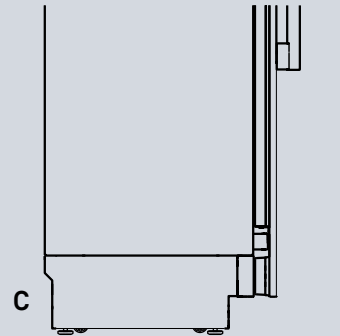
H = 2029 mm
W = 603 mm

Bindirmeli (Overlay) kurulum

H = 2032 mm
(+ üst kısımdaki panelin kalınlığı)
W = 610 mm
(+ her iki yandaki panellerin kalınlığı)

Panelin kalınlığı: min. 16 mm* / maks. 25 mm
Panelin ağırlığı: maks. 30 kg

Cihazın arka tarafına montaj mümkün değildir.



* Kalınlığı 16 mm'den daha az olan ön paneller kullanılacaksa aksesuar kitinde sağlanan vidalardan daha kısa vidalar kullanılmalıdır.

Planlama ve güvenlikle ilgili diğer gereksinimler için 58-65. sayfalara bakın.



+76,2+



ERBdi 9771



ERBdi 9770

Enerji verimliliği sınıfı	D
kWh cinsinden enerji tüketimi (yıl / 24 saat)	171 / 0,468
dB(A) cinsinden ses seviyesi / Gürültü sınıfı	35 / B
Toplam hacim* (L)	440
Soğutucu bölmesinin hacmi (L)	250,5
BioFresh bölmesinin hacmi (L)	190,3
Depolama raflarının sayısı / yüksekliği ayarlanabilen raf sayısı	4 / 3
Kapı raflarının sayısı	3
LED aydınlatmalı BioFresh / BioFresh-Plus çekmecelerinin sayısı	3
Elektronik kontrol sistemi	InfinitySwipe
Otomatik SuperCool işlevi	var
Soğutucu sıcaklık aralığı (°C)	+2°C ila +7°C
Buz çözme yöntemi	otomatik
İç aydınlatma	InfinityLight
Entegre su sebili	InfinitySpring
Su filtresi	var
Kapı menteşesi	ters çevrilebilir**
Cihaz boyutları (cm) (H / W / D)	212,6 / 75,4 / 61
Boşluk boyutları (cm) (H / W / D)	213,4 / 76,2 / 63,5
Net ağırlık (kg)	198,0
Voltaj (V~) / Bağlı yük (A)	220-240 / 1,5



* AB 2019/2016 Yönetmeliği uyarınca, toplam hacmi en yakın tam sayıya yuvarlayarak gösteriyor, dondurucu bölmeleri ile soğutucu bölmelerinin hacmini ise ondalık virgülden sonra tek basamağa sahip bir sayıyla belirtiyoruz.

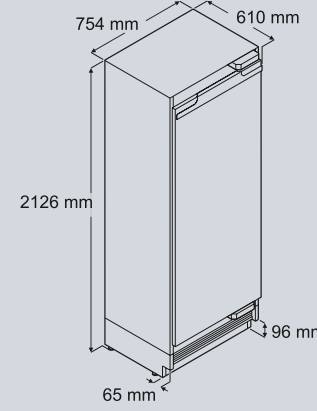
** Kapısı soldan menteşeli cihaz: ERBdi 9771 / kapısı sağdan menteşeli cihaz: ERBdi 9770
Kapı menteşesinin ters yöne alınmasıyla ilgili olarak lütfen yetkili Liebherr Monolith müşteri hizmetleriyle iletişime geçin.

Sayfa 66'da tüm verimlilik sınıflarını bulabilirsiniz. (AB) 2017/1369 6a uyarınca.

Aksesuarlar (sayfa 50-55)

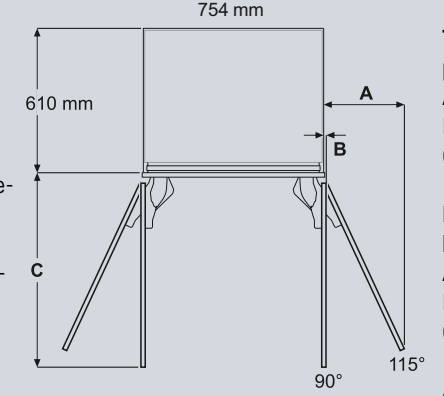
- Kapı kolu
- Paslanmaz çelik panel
- Paslanmaz Çelik Baza Panelleri
- Side-by-Side set

Cihaz boyutları



ÖNEMLİ!

Ayarlanabilir ayaklar belirtilen minimum yükseklik için tamamen içeri çekilmiştir. Ayarlanabilir ayaklar döndürüldüğünde cihazın yüksekliği artar. Cihaz boşluğa yerleştirildiğinde, devrilme önleyici düzenek ile temas etmesi için ayarlanabilir ayaklar kullanılarak yükseltilir (bu işlem mutlaka cihazın ön tarafından yapılmalıdır). 102 mm olan minimum baza paneli yüksekliğine erişmek için ayarlanabilir ayakların 6 ila 8 mm yükseltilmesi gerekir. Baza panelinin 102 mm'den yüksek olması gerekiyorsa ayarlanabilir ayaklar maksimum 19 mm kadar yükseltilebilir.



Tam Entegre kapı paneli

A = 337 mm
B = 12,5 mm
C = 810 mm

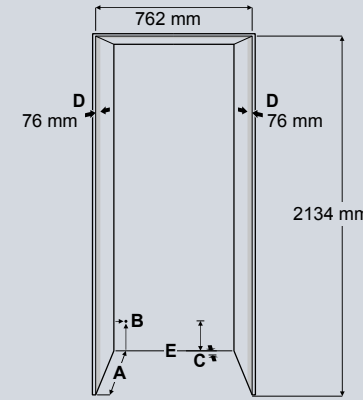
Bindirme (Overlay) kapı paneli

A = 343 mm
B = 12,5 mm
C = 822 mm

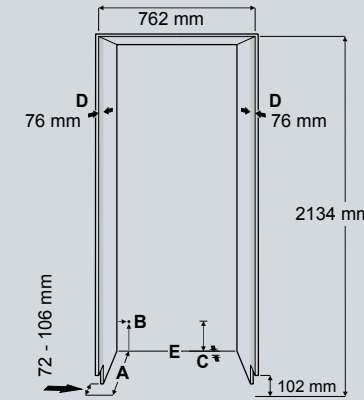
A boyutu = takılı kapı kolu olmadan

Boşluk boyutları

Tekli baza paneli



Kesintisiz baza paneli



A Ünite derinliği, bindirme (Overlay) kapı paneli kurulumu ile: 635 mm gömülü kapı paneli kurulumu ile: 635 mm + özel panelin kalınlığı. Sayfa 59'da daha fazla ayrıntı verilmiştir.

B Şebeke kablosunun cihazın arkasından çıktığı nokta (soldan 19 mm mesafede ve zeminden 127 mm yükseklikte). Şebeke kablosunun serbest uzunluğu 2,5 m'dir.

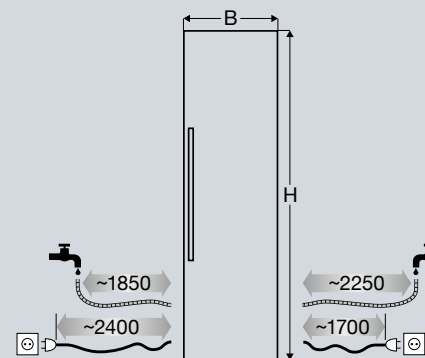
C Cihazın bu kısmında kablo ve su hattı döşemesi için bir boşluk bulunur: Derinlik 25 mm, yükseklik ise tüm cihaz genişliği boyunca 140 mm'dir.

D Cihaz kapısı açıldığında bu yüzey görünür. Bu nedenle tasarımda bu yüzeye yer verilmesi önerilir.

E Cihazın tabanına yerleştirilen devrilme önleyici düzenek zemine veya duvara sabitlenmelidir.

Kapı paneli boyutları

ve güç / su için serbest uzunluk boyutları



Tam Entegre kurulum

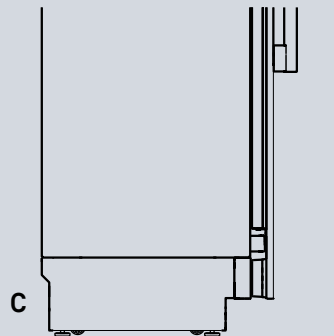
H = 2029 mm
W = 756 mm

Bindirmeli (Overlay) kurulum

H = 2032 mm
(+ üst kısımdaki panelin kalınlığı)
W = 762 mm
(+ her iki yandaki panellerin kalınlığı)

Panelin kalınlığı: min. 16 mm* / maks. 25 mm
Panelin ağırlığı: maks. 35 kg

Cihazın arka tarafına montaj mümkün değildir.



* Kalınlığı 16 mm'den daha az olan ön paneller kullanılacaksa aksesuar kitinde sağlanan vidalardan daha kısa vidalar kullanılmalıdır.

Planlama ve güvenlikle ilgili diğer gereksinimler için 58-65. sayfalara bakın.



←91,4→



ERBdi 9971



ERBdi 9970

Enerji verimliliği sınıfı	D
kWh cinsinden enerji tüketimi (yıl/24 saat)	185 / 0,506
dB(A) cinsinden ses seviyesi/Gürültü sınıfı	32 / B
Toplam hacim* (L)	542
Soğutucu bölmesinin hacmi (L)	308
BioFresh bölmesinin hacmi (L)	234,8
Depolama raflarının sayısı / yüksekliği ayarlanabilen raf sayısı	4 / 3
Kapı raflarının sayısı	3
LED aydınlatmalı BioFresh / BioFresh-Plus çekmecelerinin sayısı	3
Elektronik kontrol sistemi	InfinitySwipe
Otomatik SuperCool işlevi	var
Soğutucu sıcaklık aralığı (°C)	+2°C ila +7°C
Buz çözme yöntemi	otomatik
İç aydınlatma	InfinityLight
Entegre su sebili	InfinitySpring
Su filtresi	var
Kapı menteşesi	ters çevrilebilir**
Cihaz boyutları (cm) (H/W/D)	212,6 / 90,6 / 61
Boşluk boyutları (cm) (H/W/D)	213,4 / 91,4 / 63,5
Net ağırlık (kg)	200,0
Voltaj (V~) / Bağlı yük (A)	220-240 / 1,5



* AB 2019/2016 Yönetmeliği uyarınca, toplam hacmi en yakın tam sayıya yuvarlayarak gösteriyor, dondurucu bölmeleri ile soğutucu bölmelerinin hacmini ise ondalık virgülden sonra tek basamağa sahip bir sayıyla belirtiyoruz.

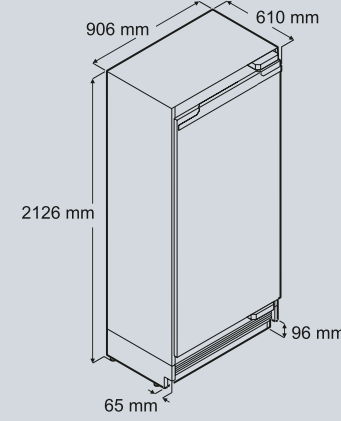
** Kapısı soldan menteşeli cihaz: ERBdi 9971 / kapısı sağdan menteşeli cihaz: ERBdi 9970
Kapı menteşesinin ters yöne alınmasıyla ilgili olarak lütfen yetkili Liebherr Monolith müşteri hizmetleriyle iletişime geçin.

Sayfa 66'da tüm verimlilik sınıflarını bulabilirsiniz. (AB) 2017/1369 6a uyarınca.

Aksesuarlar (sayfa 50-55)

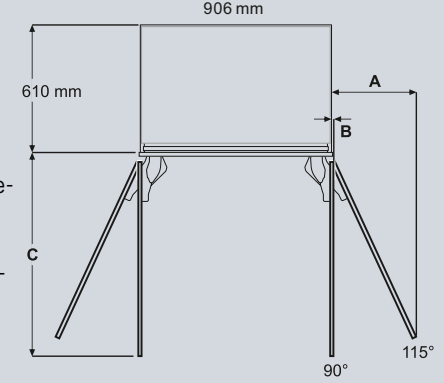
- Kapı kolu
- Paslanmaz çelik panel
- Paslanmaz Çelik Baza Panelleri
- Side-by-Side set

Cihaz boyutları



ÖNEMLİ!

Ayarlanabilir ayaklar belirtilen minimum yükseklik için tamamen içeri çekilmiştir. Ayarlanabilir ayaklar döndürüldüğünde cihazın yüksekliği artar. Cihaz boşluğa yerleştirildiğinde, devrilme önleyici düzener ile temas etmesi için ayarlanabilir ayaklar kullanılarak yükseltilir (bu işlem mutlaka cihazın ön tarafından yapılmalıdır). 102 mm olan minimum baza paneli yüksekliğine erişmek için ayarlanabilir ayakların 6 ila 8 mm yükseltilmesi gerekir. Baza panelinin 102 mm'den yüksek olması gerekiyorsa ayarlanabilir ayaklar maksimum 19 mm kadar yükseltilebilir.



Tam Entegre kapı paneli

A = 400 mm
B = 12,5 mm
C = 962 mm

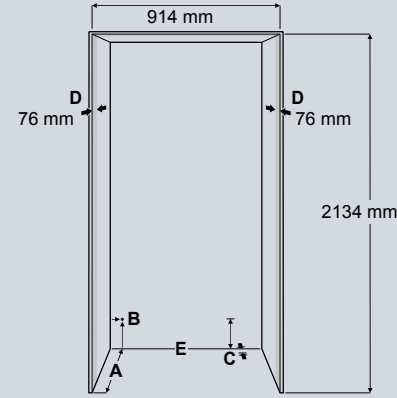
Bindirme (Overlay) kapı paneli

A = 406 mm
B = 12,5 mm
C = 975 mm

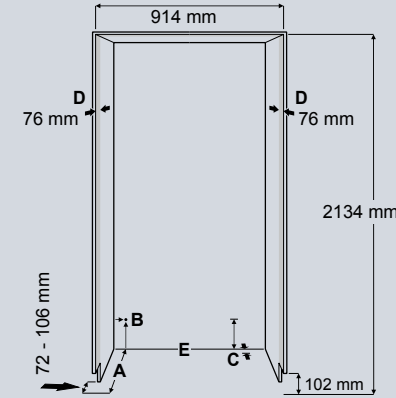
A boyutu = takılı kapı kolu olmadan

Boşluk boyutları

Tekli baza paneli



Kesintisiz baza paneli



A Ünite derinliği, bindirme (Overlay) kapı paneli kurulumu ile: 635 mm gömülü kapı paneli kurulumu ile: 635 mm + özel panelin kalınlığı. Sayfa 59'da daha fazla ayrıntı verilmiştir.

B Şebeke kablosunun cihazın arkasından çıktığı nokta (soldan 19 mm mesafede ve zeminden 127 mm yükseklikte). Şebeke kablosunun serbest uzunluğu 2,5 m'dir.

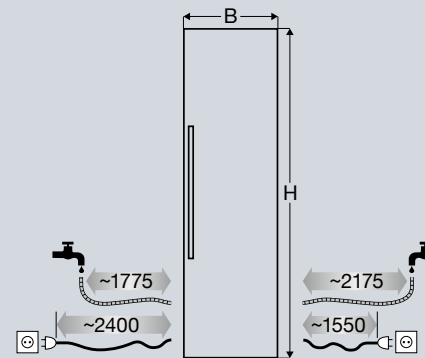
C Cihazın bu kısmında kablo ve su hattı döşemesi için bir boşluk bulunur: Derinlik 25 mm, yükseklik ise tüm cihaz genişliği boyunca 140 mm'dir.

D Cihaz kapısı açıldığında bu yüzey görünür. Bu nedenle tasarımda bu yüzeye yer verilmesi önerilir.

E Cihazın tabanına yerleştirilen devrilme önleyici düzener zemine veya duvara sabitlenmelidir.

Kapı paneli boyutları

ve güç / su için serbest uzunluk boyutları



Tam Entegre kurulum

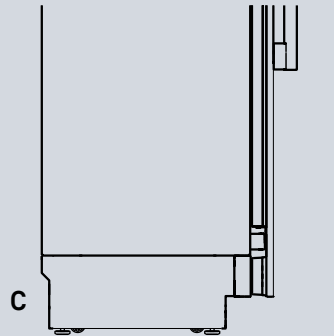
H = 2029 mm
W = 908 mm

Bindirmeli (Overlay) kurulum

H = 2032 mm
(+ üst kısımdaki panelin kalınlığı)
W = 914 mm
(+ her iki yandaki panellerin kalınlığı)

Panelin kalınlığı: min. 16 mm* / maks. 25 mm
Panelin ağırlığı: maks. 40 kg

Cihazın arka tarafına montaj mümkün değildir.



* Kalınlığı 16 mm'den daha az olan ön paneller kullanılacaksa aksesuar kitinde sağlanan vidalardan daha kısa vidalar kullanılmalıdır.

Planlama ve güvenlikle ilgili diğer gereksinimler için 58-65. sayfalara bakın.

Dondurucular

EFNei 9471 | ERBdi 9770



SoftSystem

SoftSystem yumuşak kapatma mekanizması sayesinde kapılar tamamen doluyken bile yavaşça ve sessizce kapanır. Monolith modelinin boyutlarına bağlı olarak, kapı menteşeleri 40 kg'a kadar yük taşıyabilir.



IceMaker

Otomatik çalışan IceMaker, filtrelenmiş suyla 24 saat içinde 1,6 kg buz üretir. Üretim kapasitesi, SuperFrost işlevi etkinleştirilerek daha da artırılabilir. 1,8 kg ila 3,5 kg depolama hacmiyle (modele bağlıdır) elinizin altında her zaman yeterli miktarda buz bulunur. Cihaz süpürgeliğinin ön tarafında, iç kısımda değiştirilebilir ve kolayca erişilebilen bir su filtresi bulunur.



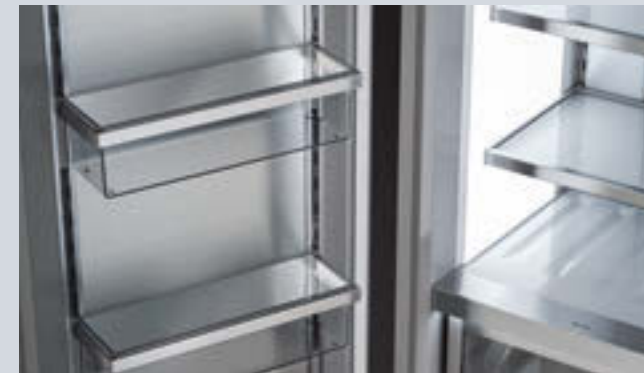
InfinityLight

Yan duvardaki tüm yüzeyi kaplayan LED aydınlatma, dondurucu bölmesinin tamamında şık ve eşit bir ışıklandırma sağlar. Kapı açıldığında yumuşak bir ışık üretir. Etkileyici InfinityLight, zarif bir görüntü oluştururken azaltılmış ısı emisyonu sayesinde yiyeceklerin kalitesini de korur.



NoFrost

NoFrost teknolojisi, dondurulmuş yiyecekleri soğutulan devridaim havasıyla dondurur ve nemi ortadan kaldırır. Bu da dondurucu bölmesinde buzlanmayı engelleyerek yiyeceklerin buzla kaplanmasını önler. NoFrost kolaylığı sayesinde çözündürme ihtiyacı ortadan kalkar. FrostSafe sisteminin çıkarılabilir, kapalı dondurucu çekmeceleri dondurulmuş yiyecekleri istenmeyen hava değişimlerine ve kapı açıldığında oluşan soğuk hava kaybına karşı korur. Teleskopik raylar üzerine yerleştirilen şeffaf çekmeceler, mükemmel bir görüş sağlamak için InfinityBeam LED aydınlatma ile donatılmıştır. Tüm çekmecelerde, günlük kullanımda pratiklik ve güvenlik sağlayan SoftTelescopic frenli kendi kendine kapanma mekanizması bulunur.



Esnek kapı rafı

Monolith serisi modellerde, yiyecekler inovatif, yumuşak açılıp kapanan dondurucu çekmecelerinin yanı sıra kapıda da saklanabilir. Dondurucu kapısındaki yüksekliği ayarlanabilir şeffaf kapı rafları küçük eşyalar için bolca alan sunar. Dondurucu alanındaki özel havalandırma sistemi, soğuk havanın sürekli olarak hareket halinde olmasını sağlar. Bu da sıcaklığı sabit tutarak gıda depolamayı optimize eder.



SuperFrost

SuperFrost işlevi, dondurma sırasında vitaminleri korumak için sıcaklığı hızlıca düşürür. Dondurma işlemi tamamlandıktan sonra, maksimum 65 saatlik süre sonrasında normal çalışmaya geçer ve elektrik tasarrufu sağlar. Bu ve diğer işlevler, SmartDevice hizmetleri aracılığıyla hareket halindeyken kolayca kontrol edilebilir.*

*SmartDevice işlevleri tüm ülkelerde desteklenmez.



EFNei 9471

Enerji verimliliği sınıfı	E
kWh cinsinden enerji tüketimi (yıl / 24 saat)	311 / 0,852
dB(A) cinsinden ses seviyesi / Gürültü sınıfı	37 / C
Toplam hacim* (L)	245
Depolama raflarının sayısı / yüksekliği ayarlanabilen raf sayısı	4 / 3
Kapı raflarının sayısı	3
FrostSafe çekmecelerinin sayısı	3
Elektronik kontrol sistemi	InfinitySwipe
Otomatik SuperFrost işlevi	var
Dondurucu sıcaklık aralığı (°C)	-14°C ila -27°C
Buz çözme yöntemi	otomatik
İç aydınlatma	InfinityLight
IceMaker	sabit su bağlantısı 3 / 4 inç
Su filtresi	var
24 saat içindeki buz üretimi (kg)	1,3
Buz depolama kapasitesi (kg)	1,8
Arıza durumunda depolama süresi (saat)	8
24 saat içindeki dondurma kapasitesi (kg)	16
Kapı menteşesi	ters çevrilebilir**
Cihaz boyutları (cm) (H / W / D)	212,6 / 45 / 61
Boşluk boyutları (cm) (H / W / D)	213,4 / 45,7 / 63,5
Net ağırlık (kg)	161,0
Voltaj (V~) / Bağlı yük (A)	220-240 / 2,0

No Frost	Super Frost	Infinity Light	Ice Maker	Soft System	Soft Telescopic	Infinity Swipe	Smart Device
----------	-------------	----------------	-----------	-------------	-----------------	----------------	--------------

* AB 2019/2016 Yönetmeliği uyarınca, toplam hacmi en yakın tam sayıya yuvarlayarak gösteriyor, dondurucu bölmeleri ile soğutucu bölmelerinin hacmini ise ondalık virgülden sonra tek basamağa sahip bir sayıyla belirtiyoruz.

** Kapısı soldan menteşeli cihaz: EFNei 9471 / kapısı sağdan menteşeli cihaz: EFNei 9470
Kapı menteşesinin ters yöne alınmasıyla ilgili olarak lütfen yetkili Liebherr Monolith müşteri hizmetleriyle iletişime geçin.

Sayfa 66'da tüm verimlilik sınıflarını bulabilirsiniz. (AB) 2017/1369 6a uyarınca.

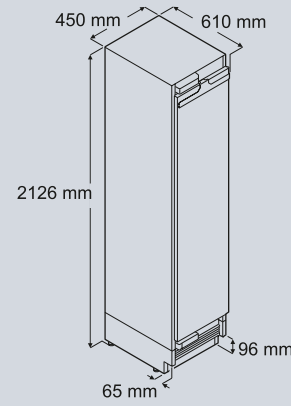
Aksesuarlar (sayfa 50-55)

- Kapı kolu
- Paslanmaz çelik panel
- Paslanmaz Çelik Baza Panelleri
- Side-by-Side set



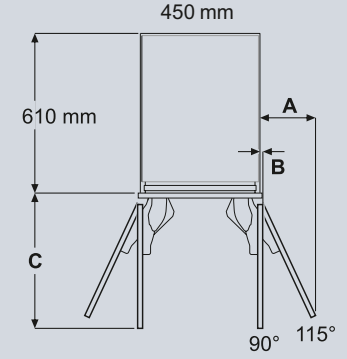
EFNei 9470

Cihaz boyutları



ÖNEMLİ!

Ayarlanabilir ayaklar belirtilen minimum yükseklik için tamamen içeri çekilmiştir. Ayarlanabilir ayaklar döndürüldüğünde cihazın yüksekliği artar. Cihaz boşluğa yerleştirildiğinde, devrilme önleyici düzener ile temas etmesi için ayarlanabilir ayaklar kullanılarak yükseltilir (bu işlem mutlaka cihazın ön tarafından yapılmalıdır). 102 mm olan minimum baza paneli yüksekliğine erişmek için ayarlanabilir ayakların 6 ila 8 mm yükseltilmesi gerekir. Baza panelinin 102 mm'den yüksek olması gerekiyorsa ayarlanabilir ayaklar maksimum 19 mm kadar yükseltilebilir.



Tam Entegre kapı paneli

A = 210 mm
B = 12,5 mm
C = 505 mm

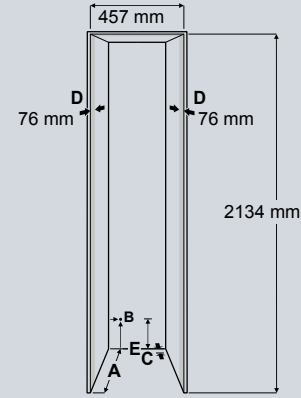
Bindirme (Overlay) kapı paneli

A = 216 mm
B = 12,5 mm
C = 517 mm

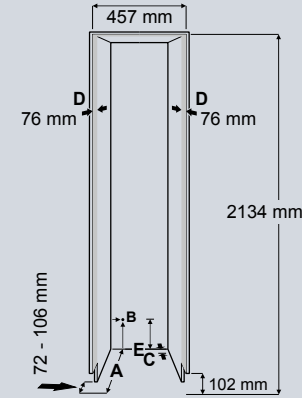
A boyutu = takılı kapı kolu olmadan

Boşluk boyutları

Tekli baza paneli



Kesintisiz baza paneli



A Ünite derinliği, bindirme (Overlay) kapı paneli kurulumu ile: 635 mm gömülü kapı paneli kurulumu ile: 635 mm + özel panelin kalınlığı. Sayfa 59'da daha fazla ayrıntı verilmiştir.

B Şebeke kablosunun cihazın arkasından çıktığı nokta (soldan 19 mm mesafede ve zeminden 127 mm yükseklikte). Şebeke kablosunun serbest uzunluğu 2,5 m'dir.

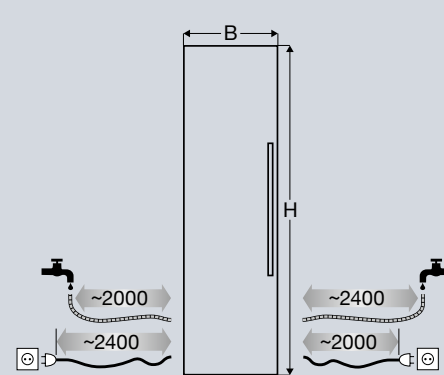
C Cihazın bu kısmında kablo ve su hattı döşemesi için bir boşluk bulunur: Derinlik 25 mm, yükseklik ise tüm cihaz genişliği boyunca 140 mm'dir.

D Cihaz kapısı açıldığında bu yüzey görünür. Bu nedenle tasarımda bu yüzeye yer verilmesi önerilir.

E Cihazın tabanına yerleştirilen devrilme önleyici düzener zemine veya duvara sabitlenmelidir.

Kapı paneli boyutları

ve güç / su için serbest uzunluk boyutları



Tam Entegre kurulum

H = 2029 mm
W = 451 mm

Bindirmeli (Overlay) kurulum

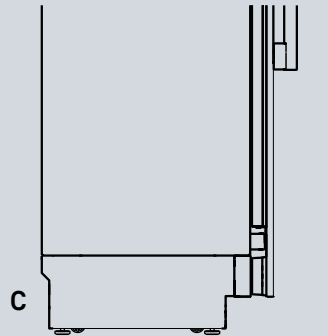
H = 2032 mm
(+ üst kısımdaki panelin kalınlığı)
W = 457 mm
(+ her iki yandaki panellerin kalınlığı)

Panelin kalınlığı: min. 16 mm* / maks. 25 mm
Panelin ağırlığı: maks. 25 kg

Cihazın arka tarafına montaj mümkün değildir.

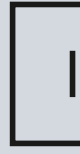
* Kalınlığı 16 mm'den daha az olan ön paneller kullanılacaksa aksesuar kitinde sağlanan vidalardan daha kısa vidalar kullanılmalıdır.

Planlama ve güvenlikle ilgili diğer gereksinimler için 58-65. sayfalara bakın.





+61,0-



EFNei 9671

Enerji verimliliği sınıfı	E
kWh cinsinden enerji tüketimi (yıl / 24 saat)	359 / 0,983
dB(A) cinsinden ses seviyesi / Gürültü sınıfı	37 / C
Toplam hacim* (L)	352
Depolama raflarının sayısı / yüksekliği ayarlanabilen raf sayısı	4 / 3
Kapı raflarının sayısı	3
FrostSafe çekmecelerinin sayısı	3
Elektronik kontrol sistemi	InfinitySwipe
Otomatik SuperFrost işlevi	var
Dondurucu sıcaklık aralığı (°C)	-14 °C ila -27 °C
Buz çözme yöntemi	otomatik
İç aydınlatma	InfinityLight
IceMaker	sabit su bağlantısı 3 / 4 inç
Su filtresi	var
24 saat içindeki buz üretimi (kg)	1,1
Buz depolama kapasitesi (kg)	2,4
Arıza durumunda depolama süresi (saat)	12
24 saat içindeki dondurma kapasitesi (kg)	18
Kapı menteşesi	ters çevrilebilir**
Cihaz boyutları (cm) (H / W / D)	212,6 / 60,2 / 61
Boşluk boyutları (cm) (H / W / D)	213,4 / 61 / 63,5
Net ağırlık (kg)	157,0
Voltaj (V~) / Bağlı yük (A)	220-240 / 2,0



* AB 2019/2016 Yönetmeliği uyarınca, toplam hacmi en yakın tam sayıya yuvarlayarak gösteriyor, dondurucu bölmeleri ile soğutucu bölmelerinin hacmini ise ondalık virgülden sonra tek basamağa sahip bir sayıyla belirtiyoruz.

** Kapısı soldan menteşeli cihaz: EFNei 9671 / kapısı sağdan menteşeli cihaz: EFNei 9670. Kapı menteşesinin ters yöne alınmasıyla ilgili olarak lütfen yetkili Liebherr Monolith müşteri hizmetleriyle iletişime geçin.

Sayfa 66'da tüm verimlilik sınıflarını bulabilirsiniz. (AB) 2017/1369 6a uyarınca.

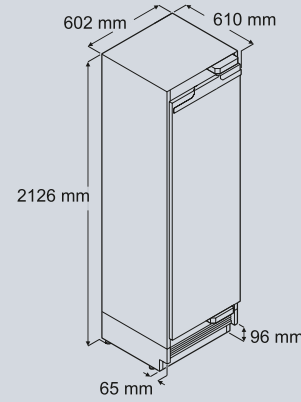
Aksesuarlar (sayfa 50-55)

- Kapı kolu
- Paslanmaz çelik panel
- Paslanmaz Çelik Baza Panelleri
- Side-by-Side set



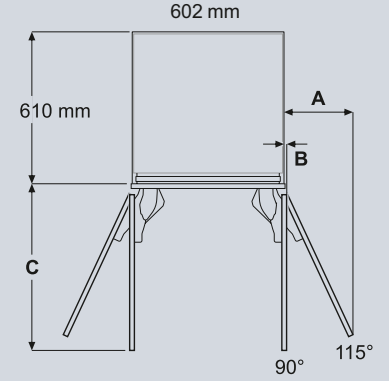
EFNei 9670

Cihaz boyutları



ÖNEMLİ!

Ayarlanabilir ayaklar belirtilen minimum yükseklik için tamamen içeri çekilmiştir. Ayarlanabilir ayaklar döndürüldüğünde cihazın yüksekliği artar. Cihaz boşluğa yerleştirildiğinde, devrilme önleyici düzenek ile temas etmesi için ayarlanabilir ayaklar kullanılarak yükseltilir (bu işlem mutlaka cihazın ön tarafından yapılmalıdır). 102 mm olan minimum baza paneli yüksekliğine erişmek için ayarlanabilir ayakların 6 ila 8 mm yükseltilmesi gerekir. Baza panelinin 102 mm'den yüksek olması gerekiyorsa ayarlanabilir ayaklar maksimum 19 mm kadar yükseltilebilir.



Tam Entegre kapı paneli

A = 273 mm
B = 12,5 mm
C = 658 mm

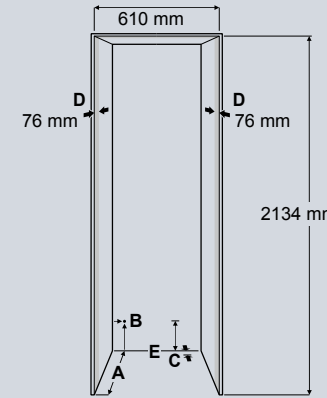
Bindirme (Overlay) kapı paneli

A = 279 mm
B = 12,5 mm
C = 670 mm

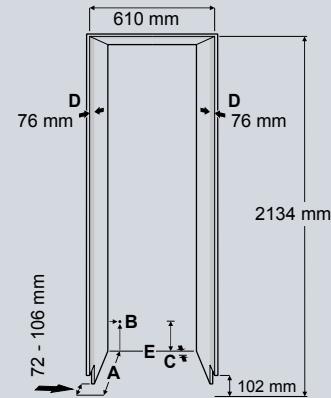
A boyutu = takılı kapı kolu olmadan

Boşluk boyutları

Tekli baza paneli



Kesintisiz baza paneli



A Ünite derinliği, bindirme (Overlay) kapı paneli kurulumu ile: 635 mm gömülü kapı paneli kurulumu ile: 635 mm + özel panelin kalınlığı. Sayfa 59'da daha fazla ayrıntı verilmiştir.

B Şebeke kablosunun cihazın arkasından çıktığı nokta (soldan 19 mm mesafede ve zeminden 127 mm yükseklikte). Şebeke kablosunun serbest uzunluğu 2,5 m'dir.

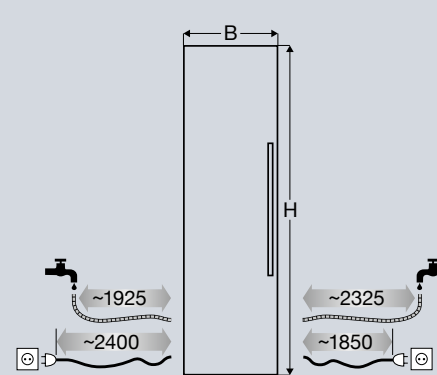
C Cihazın bu kısmında kablo ve su hattı döşemesi için bir boşluk bulunur: Derinlik 25 mm, yükseklik ise tüm cihaz genişliği boyunca 140 mm'dir.

D Cihaz kapısı açıldığında bu yüzey görünür. Bu nedenle tasarımda bu yüzeye yer verilmesi önerilir.

E Cihazın tabanına yerleştirilen devrilme önleyici düzenek zemine veya duvara sabitlenmelidir.

Kapı paneli boyutları

ve güç / su için serbest uzunluk boyutları



Tam Entegre kurulum

H = 2029 mm
W = 603 mm

Bindirmeli (Overlay) kurulum

H = 2032 mm
(+ üst kısımdaki panelin kalınlığı)
W = 610 mm
(+ her iki yandaki panellerin kalınlığı)

Panelin kalınlığı: min. 16 mm* / maks. 25 mm
Panelin ağırlığı: maks. 30 kg

Cihazın arka tarafına montaj mümkün değildir.

* Kalınlığı 16 mm'den daha az olan ön paneller kullanılacaksa aksesuar kitinde sağlanan vidalardan daha kısa vidalar kullanılmalıdır.

Planlama ve güvenlikle ilgili diğer gereksinimler için 58-65. sayfalara bakın.



←76,2→



EFNei 9771

Enerji verimliliği sınıfı	E
kWh cinsinden enerji tüketimi (yıl/24 saat)	407/1,115
dB(A) cinsinden ses seviyesi/Gürültü sınıfı	37/C
Toplam hacim* (L)	457
Depolama raflarının sayısı / yüksekliği ayarlanabilen raf sayısı	4/3
Kapı raflarının sayısı	3
FrostSafe çekmecelerinin sayısı	3
Elektronik kontrol sistemi	InfinitySwipe
Otomatik SuperFrost işlevi	var
Dondurucu sıcaklık aralığı (°C)	-14°C ila -27°C
Buz çözme yöntemi	otomatik
İç aydınlatma	InfinityLight
IceMaker	sabit su bağlantısı 3/4 inç
Su filtresi	var
24 saat içindeki buz üretimi (kg)	1,1
Buz depolama kapasitesi (kg)	3,0
Arıza durumunda depolama süresi (saat)	18
24 saat içindeki dondurma kapasitesi (kg)	22
Kapı menteşesi	ters çevrilebilir**
Cihaz boyutları (cm) (H/W/D)	212,6 / 75,4 / 61
Boşluk boyutları (cm) (H/W/D)	213,4 / 76,2 / 63,5
Net ağırlık (kg)	178,0
Voltaj (V~)/Bağlı yük (A)	220-240 / 2,0



* AB 2019/2016 Yönetmeliği uyarınca, toplam hacmi en yakın tam sayıya yuvarlayarak gösteriyor, dondurucu bölmeleri ile soğutucu bölmelerinin hacmini ise ondalık virgülden sonra tek basamağa sahip bir sayıyla belirtiyoruz.

** Kapısı soldan menteşeli cihaz: EFNei 9771 / kapısı sağdan menteşeli cihaz: EFNei 9770
Kapı menteşesinin ters yöne alınmasıyla ilgili olarak lütfen yetkili Liebherr Monolith müşteri hizmetleriyle iletişime geçin.

Sayfa 66'da tüm verimlilik sınıflarını bulabilirsiniz. (AB) 2017/1369 6a uyarınca.

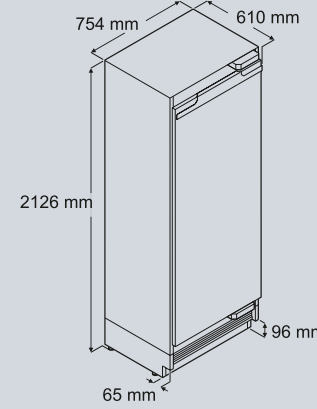
Aksesuarlar (sayfa 50-55)

- Kapı kolu
- Paslanmaz çelik panel
- Paslanmaz Çelik Baza Panelleri
- Side-by-Side set



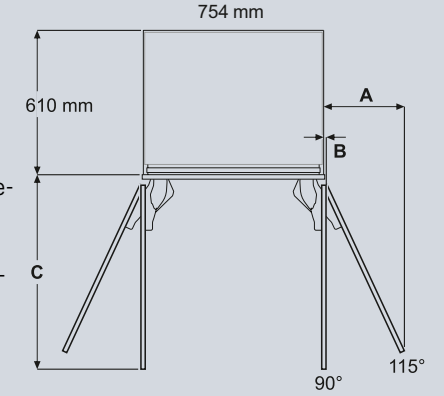
EFNei 9770

Cihaz boyutları



ÖNEMLİ!

Ayarlanabilir ayaklar belirtilen minimum yükseklik için tamamen içeri çekilmiştir. Ayarlanabilir ayaklar döndürüldüğünde cihazın yüksekliği artar. Cihaz boşluğa yerleştirildiğinde, devrilme önleyici düzener ile temas etmesi için ayarlanabilir ayaklar kullanılarak yükseltilir (bu işlem mutlaka cihazın ön tarafından yapılmalıdır). 102 mm olan minimum baza paneli yüksekliğine erişmek için ayarlanabilir ayakların 6 ila 8 mm yükseltilmesi gerekir. Baza panelinin 102 mm'den yüksek olması gerekiyorsa ayarlanabilir ayaklar maksimum 19 mm kadar yükseltilebilir.



Tam Entegre kapı paneli

A = 337 mm
B = 12,5 mm
C = 810 mm

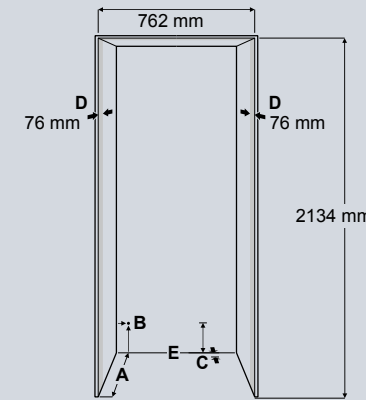
Bindirme (Overlay) kapı paneli

A = 343 mm
B = 12,5 mm
C = 822 mm

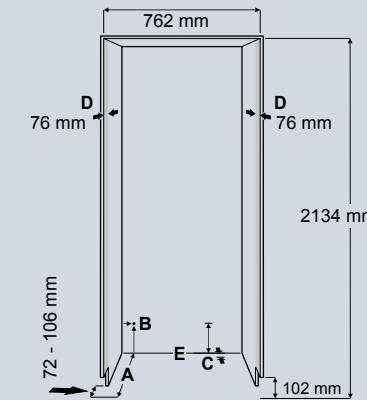
A boyutu = takılı kapı kolu olmadan

Boşluk boyutları

Tekli baza paneli



Kesintisiz baza paneli



A Ünite derinliği, bindirme (Overlay) kapı paneli kurulumu ile: 635 mm gömülü kapı paneli kurulumu ile: 635 mm + özel panelin kalınlığı. Sayfa 59'da daha fazla ayrıntı verilmiştir.

B Şebeke kablosunun cihazın arkasından çıktığı nokta (soldan 19 mm mesafede ve zeminden 127 mm yükseklikte). Şebeke kablosunun serbest uzunluğu 2,5 m'dir.

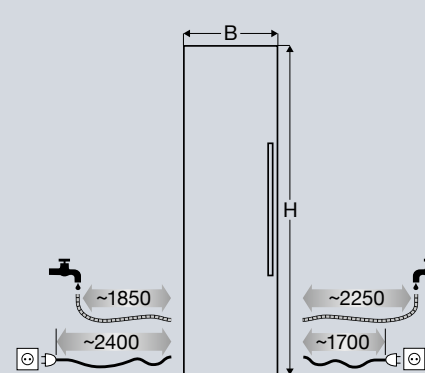
C Cihazın bu kısmında kablo ve su hattı döşemesi için bir boşluk bulunur: Derinlik 25 mm, yükseklik ise tüm cihaz genişliği boyunca 140 mm'dir.

D Cihaz kapısı açıldığında bu yüzey görünür. Bu nedenle tasarımda bu yüzeye yer verilmesi önerilir.

E Cihazın tabanına yerleştirilen devrilme önleyici düzener zemine veya duvara sabitlenmelidir.

Kapı paneli boyutları

ve güç / su için serbest uzunluk boyutları



Tam Entegre kurulum

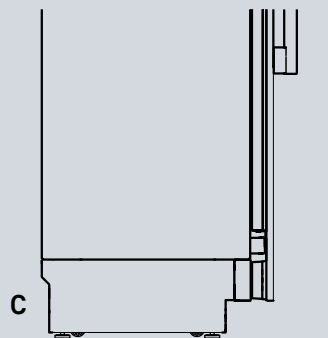
H = 2029 mm
W = 756 mm

Bindirmeli (Overlay) kurulum

H = 2032 mm
(+ üst kısımdaki panelin kalınlığı)
W = 762 mm
(+ her iki yandaki panellerin kalınlığı)

Panelin kalınlığı: min. 16 mm* / maks. 25 mm
Panelin ağırlığı: maks. 35 kg

Cihazın arka tarafına montaj mümkün değildir.



* Kalınlığı 16 mm'den daha az olan ön paneller kullanılacaksa aksesuar kitinde sağlanan vidalardan daha kısa vidalar kullanılmalıdır.

Planlama ve güvenlikle ilgili diğer gereksinimler için 58-65. sayfalara bakın.



←91,4→



EFNei 9971

Enerji verimliliği sınıfı	E
kWh cinsinden enerji tüketimi (yıl/24 saat)	456/1,249
dB(A) cinsinden ses seviyesi/Gürültü sınıfı	38 / C
Toplam hacim* (L)	564
Depolama raflarının sayısı / yüksekliği ayarlanabilen raf sayısı	4 / 3
Kapı raflarının sayısı	3
FrostSafe çekmecelerinin sayısı	3
Elektronik kontrol sistemi	InfinitySwipe
Otomatik SuperFrost işlevi	var
Dondurucu sıcaklık aralığı (°C)	-14 °C ila -27 °C
Buz çözme yöntemi	otomatik
İç aydınlatma	InfinityLight
IceMaker	sabit su bağlantısı 3 / 4 inç
Su filtresi	var
24 saat içindeki buz üretimi (kg)	1,3
Buz depolama kapasitesi (kg)	3,5
Arıza durumunda depolama süresi (saat)	19
24 saat içindeki dondurma kapasitesi (kg)	26
Kapı menteşesi	ters çevrilebilir**
Cihaz boyutları (cm) (H/W/D)	212,6 / 90,6 / 61
Boşluk boyutları (cm) (H/W/D)	213,4 / 91,4 / 63,5
Net ağırlık (kg)	191,0
Voltaj (V~)/Bağlı yük (A)	220-240 / 2,0



* AB 2019/2016 Yönetmeliği uyarınca, toplam hacmi en yakın tam sayıya yuvarlayarak gösteriyor, dondurucu bölmeleri ile soğutucu bölmelerinin hacmini ise ondalık virgülden sonra tek basamağa sahip bir sayıyla belirtiyoruz.

** Kapısı soldan menteşeli cihaz: EFNei 9971 / kapısı sağdan menteşeli cihaz: EFNei 9970
Kapı menteşesinin ters yöne alınmasıyla ilgili olarak lütfen yetkili Liebherr Monolith müşteri hizmetleriyle iletişime geçin.

Sayfa 66'da tüm verimlilik sınıflarını bulabilirsiniz. (AB) 2017/1369 6a uyarınca.

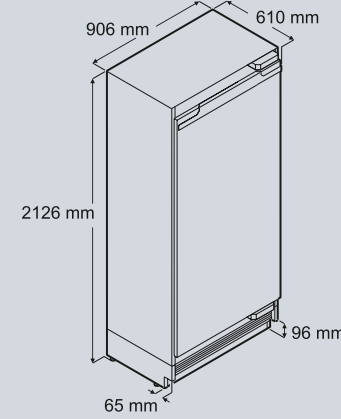
Aksesuarlar (sayfa 50-55)

- Kapı kolu
- Paslanmaz çelik panel
- Paslanmaz Çelik Baza Panelleri
- Side-by-Side set



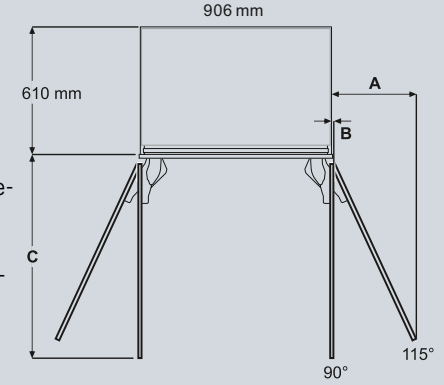
EFNei 9970

Cihaz boyutları



ÖNEMLİ!

Ayarlanabilir ayaklar belirtilen minimum yükseklik için tamamen içeri çekilmiştir. Ayarlanabilir ayaklar döndürüldüğünde cihazın yüksekliği artar. Cihaz boşluğa yerleştirildiğinde, devrilme önleyici düzener ile temas etmesi için ayarlanabilir ayaklar kullanılarak yükseltilir (bu işlem mutlaka cihazın ön tarafından yapılmalıdır). 102 mm olan minimum baza paneli yüksekliğine erişmek için ayarlanabilir ayakların 6 ila 8 mm yükseltilmesi gerekir. Baza panelinin 102 mm'den yüksek olması gerekiyorsa ayarlanabilir ayaklar maksimum 19 mm kadar yükseltilebilir.



Tam Entegre kapı paneli

A = 400 mm
B = 12,5 mm
C = 962 mm

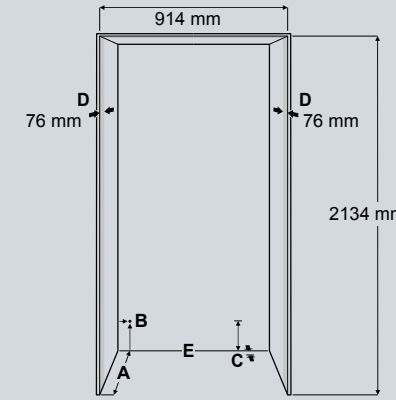
Bindirme (Overlay) kapı paneli

A = 406 mm
B = 12,5 mm
C = 975 mm

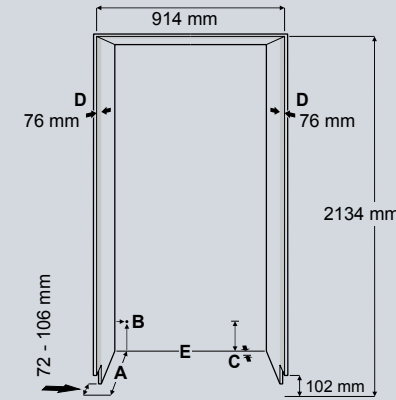
A boyutu = takılı kapı kolu olmadan

Boşluk boyutları

Tekli baza paneli



Kesintisiz baza paneli



A Ünite derinliği, bindirme (Overlay) kapı paneli kurulumu ile: 635 mm gömülü kapı paneli kurulumu ile: 635 mm + özel panelin kalınlığı. Sayfa 59'da daha fazla ayrıntı verilmiştir.

B Şebeke kablosunun cihazın arkasından çıktığı nokta (soldan 19 mm mesafede ve zeminden 127 mm yükseklikte). Şebeke kablosunun serbest uzunluğu 2,5 m'dir.

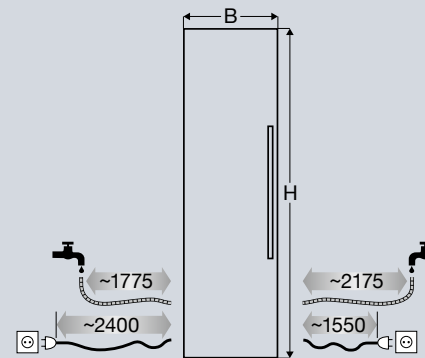
C Cihazın bu kısmında kablo ve su hattı döşemesi için bir boşluk bulunur: Derinlik 25 mm, yükseklik ise tüm cihaz genişliği boyunca 140 mm'dir.

D Cihaz kapısı açıldığında bu yüzey görünür. Bu nedenle tasarımda bu yüzeye yer verilmesi önerilir.

E Cihazın tabanına yerleştirilen devrilme önleyici düzener zemine veya duvara sabitlenmelidir.

Kapı paneli boyutları

ve güç / su için serbest uzunluk boyutları



Tam Entegre kurulum

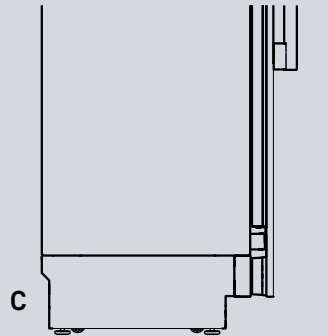
H = 2029 mm
W = 908 mm

Bindirmeli (Overlay) kurulum

H = 2032 mm
(+ üst kısımdaki panelin kalınlığı)
W = 914 mm
(+ her iki yandaki panellerin kalınlığı)

Panelin kalınlığı: min. 16 mm* / maks. 25 mm
Panelin ağırlığı: maks. 40 kg

Cihazın arka tarafına montaj mümkün değildir.



* Kalınlığı 16 mm'den daha az olan ön paneller kullanılacaksa aksesuar kitinde sağlanan vidalardan daha kısa vidalar kullanılmalıdır.

Planlama ve güvenlikle ilgili diğer gereksinimler için 58-65. sayfalara bakın.

Buzdolapları



ECBNei 9972 | FrenchDoor



InfinitySwipe

InfinitySwipe elektronik dokunmatik kontrol, "Touch & Swipe" teknolojisine sahip parlak ve net 3,5 inç boyutunda bir ekran içerir ve sezgisel bir kullanım sunar. QR kodları akıllı kullanımı destekler ve kullanım kılavuzu gibi kaynaklara doğrudan erişim sağlayıp depolama önerileri vermenin yanı sıra, gerektiğinde kullanıcıları aksesuar mağazasına ve müşteri hizmetlerine yönlendirir. Buzdolabını kontrol etme deneyimine yepyeni bir boyut kazandırır.



DuoCooling

Bağımsız olarak kontrol edilen iki soğutma devresiyle DuoCooling, buzdolabı sıcaklığını soğutucu ve dondurucu bölmeleri için ayrı ayrı ve yüksek hassasiyetle kontrol eder. Soğutucu ve dondurucu bölmeleri arasında hava değişimi olmaz. Koku aktarımı önlenir ve depolanan yiyecekler kurumaz.



InfinityLight

Yan duvardaki tüm yüzeyi kaplayan LED aydınlatma, soğutucu bölmesinin tamamında şık ve eşit bir ışıklandırma sağlar. Kapı açıldığında yumuşak bir ışık üretir. Etkileyici InfinityLight, zarif bir görüntü oluştururken azaltılmış ısı emisyonu sayesinde yiyeceklerin kalitesini de korur.



Ayrı ayrı açılan kapılar

FrenchDoor buzdolabı, tamamen sessiz ve ayrı ayrı açılıp kapanabilen iki kapıya sahiptir ve neredeyse 326 litrelik soğutucu bölmesi hacmi sunar. Liebherr tarafından geliştirilen eşsiz FrenchDoor yalıtım sistemi, iki kapının da her zaman tamamen kapalı olmasını sağlar. Bu sayede enerji tasarrufu elde edersiniz ve soğutucu bölmeniz daima en uygun sıcaklıkta olur.



InfinitySpring

InfinitySpring su sebili, gömülü tasarımıyla neredeyse görünmezdir ve soğuk suyla doldurulmuş standart boy şişelerin takılmasına olanak tanır. Değiştirilebilir su filtresi, sabit bir temiz su kaynağı sağlar. Filtre cihaz süpürgeliğinin ön tarafında, iç kısımda bulunur kolayca erişilebilir.



BioFresh-Plus

BioFresh-Plus, yiyeceklerin çok daha uzun süre tazeliğini koruması için mükemmel iklim koşullarını garanti eder. BioFresh-Plus çekmecesini, değişken olarak farklı sıcaklık bölgelerine ayırılabilir ve bu şekilde farklı gıdalar için kullanılabilir: Et ve süt ürünleri için ideal olan, 0°C'nin çok az üzerinde sabit bir sıcaklığa ayarlanabilir ya da tüm bölmede -2°C ile balık ve deniz ürünlerine uygun dondurucu ortam yaratılabilir. Ayrıca istek üzerine ikiye de bölünebilir: Arada bir sınır görevi gören bölme duvarı ile sol tarafı -2°C, sağ tarafı ise 0°C'nin çok az üzerinde olacak şekilde ayarlamak mümkündür. BioFresh-Plus çekmecesinde meyve ve sebzeler de 0°C'nin biraz üzerinde, normal soğutucu bölmesinden önemli ölçüde daha uzun süreyle saklanabilir.



IceMaker

Otomatik çalışan IceMaker, filtrelenmiş suyla 24 saat içinde 1,6 kg buz üretir. Buz üretimi, SuperFrost işlevi etkinleştirilerek daha da artırılabilir. NoFrost dondurucu bölmesindeki üst çekmece kapalıdır ve FrostSafe sistemiyle dondurulmuş gıdaları istenmeyen soğuk hava kaybindan korur.



SmartDevice

Monolith serisi, akıllı telefon veya tablet ile Monolith arasında bağlantı kuran bir SmartDeviceBox ile donatılmıştır. Bu, ayarların ve işlevlerin hareket halindeyken de etkinleştirilmesine olanak tanır. Kapıların açık bırakılması gibi durumlar anlık bildirimlerle kullanıcıya bildirilir.*

*SmartDevice işlevleri tüm ülkelerde desteklenmez.



ECBNei 9771



ECBNei 9770

Enerji verimliliği sınıfı	E
kWh cinsinden enerji tüketimi (yıl / 24 saat)	307 / 0,841
dB(A) cinsinden ses seviyesi / Gürültü sınıfı	37 / C
Toplam hacim* (L)	412
Soğutucu bölmesinin hacmi (L)	197
BioFresh bölmesinin hacmi (L)	70,1
Dondurucu bölmesinin hacmi (L)	146
Depolama raflarının sayısı / yüksekliği ayarlanabilen raf sayısı	3 / 2
Kapı raflarının sayısı	2
FrostSafe çekmecelerinin sayısı	2
Elektronik kontrol	InfinitySwipe
Otomatik SuperCool işlevi	var
Otomatik SuperFrost işlevi	var
Soğutucu bölmesi sıcaklık aralığı (°C)	+2°C ila +7°C
Dondurucu bölmesi sıcaklık aralığı (°C)	-14°C ila -27°C
Buz çözme yöntemi	otomatik
İç aydınlatma	InfinityLight
Entegre su sebili / Sabit su bağlantısı 3/4 inç	InfinitySpring
Su filtresi	var
IceMaker	sabit su bağlantısı 3 / 4 inç
24 saat içindeki buz üretimi (kg)	1,4
Buz depolama kapasitesi (kg)	3,0
Kapı menteşesi	ters çevrilebilir**
Cihaz boyutları (cm) (H / W / D)	212,6 / 75,4 / 61
Boşluk boyutları (cm) (H / W / D)	213,4 / 76,2 / 63,5
Net ağırlık (kg)	184,0
Voltaj (V~) / Bağlı yük (A)	220-240 / 3,0



←76,2→

Aksesuarlar (sayfa 50-55)

- Kapı kolu
- Paslanmaz çelik panel
- Paslanmaz Çelik Baza Panelleri
- Side-by-Side set

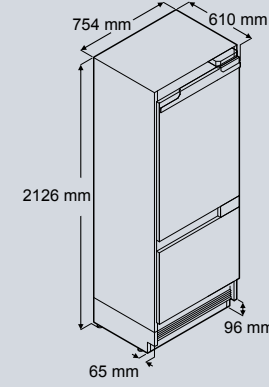
Bio Fresh Plus	No Frost	Duo Cooling	Fresh Air	Super Cool	Super Frost	Infinity Light	Infinity Beam	Infinity Spring	Ice Maker
Soft System	Soft telescopic	Infinity Swipe	Smart Device						

* AB 2019/2016 Yönetmeliği uyarınca, toplam hacmi en yakın tam sayıya yuvarlayarak gösteriyor, dondurucu bölmeleri ile soğutucu bölmelerinin hacmini ise ondalık virgülden sonra tek basamağa sahip bir sayıyla belirtiyoruz.

** Kapısı soldan menteşeli cihaz: ECBNei 9771 / Kapısı sağdan menteşeli cihaz: ECBNei 9770
Kapı menteşesinin ters yöne alınmasıyla ilgili olarak lütfen yetkili Liebherr Monolith müşteri hizmetleriyle iletişime geçin.

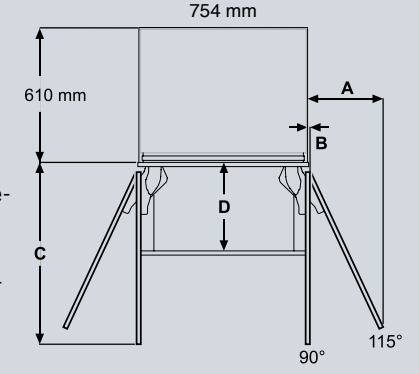
Sayfa 66'da tüm verimlilik sınıflarını bulabilirsiniz. (AB) 2017/1369 6a uyarınca.

Cihaz boyutları



ÖNEMLİ!

Ayarlanabilir ayaklar belirtilen minimum yükseklik için tamamen içeri çekilmiştir. Ayarlanabilir ayaklar döndürüldüğünde cihazın yüksekliği artar. Cihaz boşluğa yerleştirildiğinde, devrilme önleyici düzenekle temas etmesi için ayarlanabilir ayaklar kullanılarak yükseltilir (bu işlem mutlaka cihazın ön tarafından yapılmalıdır). 102 mm olan minimum baza paneli yüksekliğine erişmek için ayarlanabilir ayakların 6 ila 8 mm yükseltilmesi gerekir. Baza panelinin 102 mm'den yüksek olması gerekiyorsa ayarlanabilir ayaklar maksimum 19 mm kadar yükseltilmelidir.



Tam Entegre kapı paneli

A = 377 mm
B = 12,5 mm
C = 810 mm

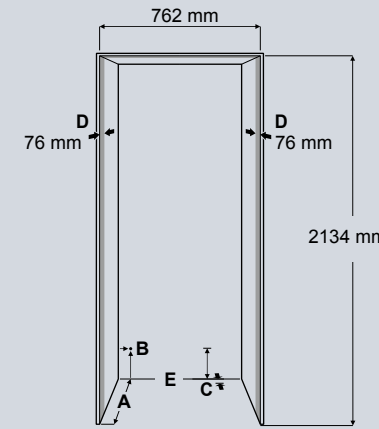
Bindirme (Overlay) kapı paneli

A = 343 mm
B = 12,5 mm
C = 822 mm
D = 400 mm

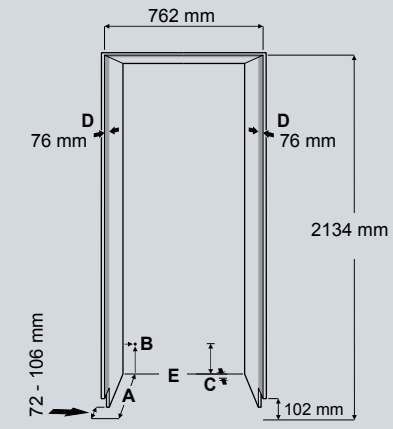
A boyutu = takılı kapı kolu olmadan

Boşluk boyutları

Tekli baza paneli



Kesintisiz baza paneli



A Ünite derinliği, bindirme (Overlay) kapı paneli kurulumu ile: 635 mm gömülü kapı paneli kurulumu ile: 635 mm + özel panelin kalınlığı. Sayfa 59'da daha fazla ayrıntı verilmiştir.

B Şebeke kablosunun cihazın arkasından çıktığı nokta (soldan 19 mm mesafede ve zeminden 127 mm yükseklikte). Şebeke kablosunun serbest uzunluğu 2,5 m'dir.

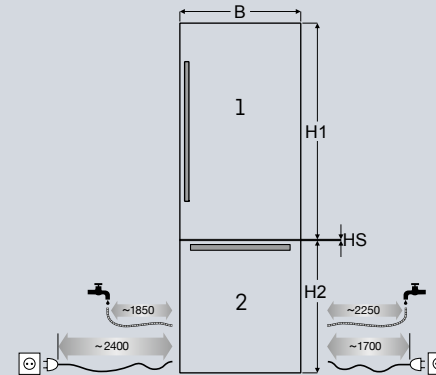
C Cihazın bu kısmında kablo ve su hattı döşemesi için bir boşluk bulunur: Derinlik 25 mm, yükseklik ise tüm cihaz genişliği boyunca 140 mm'dir.

D Cihaz kapısı açıldığında bu yüzey görünür. Bu nedenle tasarımda bu yüzeye yer verilmesi önerilir.

E Cihazın tabanına yerleştirilen devrilme önleyici düzeneğin zemine veya duvara sabitlenmelidir.

Kapı paneli boyutları

ve güç / su için serbest uzunluk boyutları



Tam Entegre kurulum

H1 = 1255 mm / H2 = 768 mm / HS = 6 mm / W = 756 mm

Bindirmeli (Overlay) kurulum

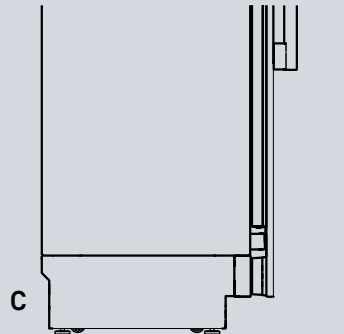
H1 = 1258 mm (+ üst kısımdaki panelin kalınlığı)
H2 = 768 mm
HS = 6 mm
W = 762 mm (+ her iki yandaki panellerin kalınlığı)

Panelin kalınlığı: min. 16 mm* / maks. 25 mm

1. panelin ağırlığı: maks. 22 kg

2. panelin ağırlığı: maks. 13 kg

Cihazın arka tarafına montaj mümkün değildir.



* Kalınlığı 16 mm'den daha az olan ön paneller kullanılacaksa aksesuar kitinde sağlanan vidalardan daha kısa vidalar kullanılmalıdır.

Planlama ve güvenlikle ilgili diğer gereksinimler için 58-65. sayfalara bakın.



ECBNdi 9971



ECBNdi 9970

Enerji verimliliği sınıfı	D
kWh cinsinden enerji tüketimi (yıl / 24 saat)	271 / 0,742
dB(A) cinsinden ses seviyesi / Gürültü sınıfı	37 / C
Toplam hacim* (L)	514
Soğutucu bölmesinin hacmi (L)	242,6
BioFresh bölmesinin hacmi (L)	87,1
Dondurucu bölmesinin hacmi (L)	184
Depolama raflarının sayısı / yüksekliği ayarlanabilen raf sayısı	3 / 2
Kapı raflarının sayısı	2
FrostSafe çekmecelerinin sayısı	2
Elektronik kontrol	InfinitySwipe
Otomatik SuperCool işlevi	var
Otomatik SuperFrost işlevi	var
Soğutucu bölmesi sıcaklık aralığı (°C)	+2°C ila +7°C
Dondurucu bölmesi sıcaklık aralığı (°C)	-14°C ila -27°C
Buz çözme yöntemi	otomatik
İç aydınlatma	InfinityLight
Entegre su sebili / Sabit su bağlantısı 3/4 inç	InfinitySpring
Su filtresi	var
IceMaker	sabit su bağlantısı 3 / 4 inç
24 saat içindeki buz üretimi (kg)	1,6
Buz depolama kapasitesi (kg)	3,0
Kapı menteşesi	ters çevrilebilir**
Cihaz boyutları (cm) (H / W / D)	212,6 / 90,6 / 61
Boşluk boyutları (cm) (H / W / D)	213,4 / 91,4 / 63,5
Net ağırlık (kg)	210,0
Voltaj (V-) / Bağılı yük (A)	220-240 / 3,0



+91,4+

Bio Fresh Plus	No Frost	Duo Cooling	Fresh Air	Super Cool	Super Frost	Infinity Light	Infinity Beam	Infinity Spring	Ice Maker
Soft System	Soft telescopic	Infinity Swipe	Smart Device						

* AB 2019/2016 Yönetmeliği uyarınca, toplam hacmi en yakın tam sayıya yuvarlayarak gösteriyor, dondurucu bölmeleri ile soğutucu bölmelerinin hacmini ise ondalık virgülden sonra tek basamağa sahip bir sayıyla belirtiyoruz.

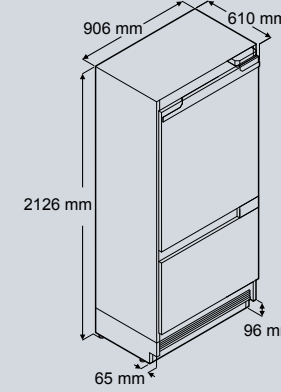
** Kapısı soldan menteşeli cihaz: ECBNdi 9971 / kapısı sağdan menteşeli cihaz: ECBNdi 9970 Kapı menteşesinin ters yöne alınmasıyla ilgili olarak lütfen yetkili Liebherr Monolith müşteri hizmetleriyle iletişime geçin.

Sayfa 66'da tüm verimlilik sınıflarını bulabilirsiniz. (AB) 2017/1369 6a uyarınca.

Aksesuarlar (sayfa 50-55)

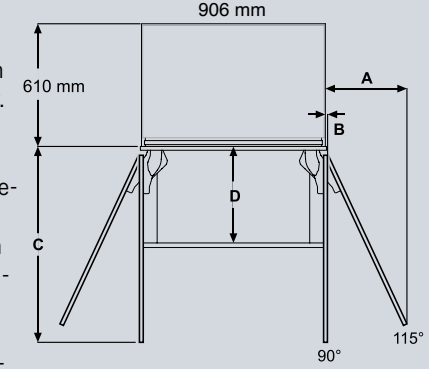
- Kapı kolu
- Paslanmaz çelik panel
- Paslanmaz Çelik Baza Panelleri
- Side-by-Side set

Cihaz boyutları



ÖNEMLİ!

Ayarlanabilir ayaklar belirtilen minimum yükseklik için tamamen içeri çekilmiştir. Ayarlanabilir ayaklar döndürüldüğünde cihazın yüksekliği artar. Cihaz boşluğa yerleştirildiğinde, devrilme önleyici düzener ile temas etmesi için ayarlanabilir ayaklar kullanılarak yükseltilir (bu işlem mutlaka cihazın ön tarafından yapılmalıdır). 102 mm olan minimum baza paneli yüksekliğine erişmek için ayarlanabilir ayakların 6 ila 8 mm yükseltilmesi gerekir. Baza panelinin 102 mm'den yüksek olması gerekiyorsa ayarlanabilir ayaklar maksimum 19 mm kadar yükseltilebilir.



Tam Entegre kapı paneli

A = 400 mm
B = 12,5 mm
C = 962 mm

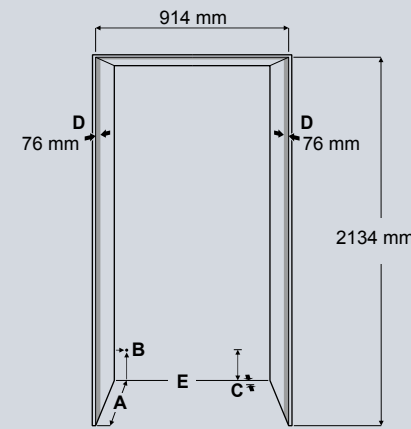
Bindirme (Overlay) kapı paneli

A = 406 mm
B = 12,5 mm
C = 975 mm
D = 400 mm

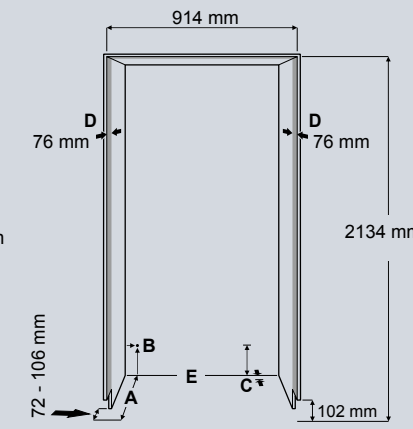
A boyutu = takılı kapı kolu olmadan

Boşluk boyutları

Tekli baza paneli



Kesintisiz baza paneli



A Ünite derinliği, bindirme (Overlay) kapı paneli kurulumu ile: 635 mm gömülü kapı paneli kurulumu ile: 635 mm + özel panelin kalınlığı. Sayfa 59'da daha fazla ayrıntı verilmiştir.

B Şebeke kablosunun cihazın arkasından çıktığı nokta (soldan 19 mm mesafede ve zeminden 127 mm yükseklikte). Şebeke kablosunun serbest uzunluğu 2,5 m'dir.

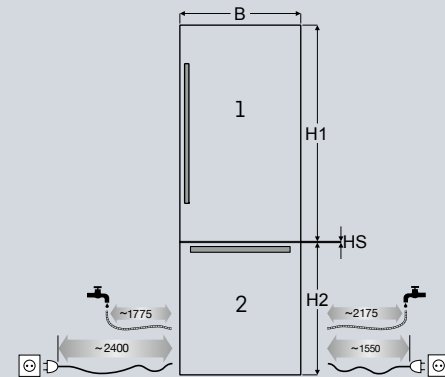
C Cihazın bu kısmında kablo ve su hattı döşemesi için bir boşluk bulunur: Derinlik 25 mm, yükseklik ise tüm cihaz genişliği boyunca 140 mm'dir.

D Cihaz kapısı açıldığında bu yüzey görünür. Bu nedenle tasarımda bu yüzeye yer verilmesi önerilir.

E Cihazın tabanına yerleştirilen devrilme önleyici düzener zemine veya duvara sabitlenmelidir.

Kapı paneli boyutları

ve güç / su için serbest uzunluk boyutları



Tam Entegre kurulum

H1 = 1255 mm / H2 = 768 mm / HS = 6 mm / W = 908 mm

Bindirmeli (Overlay) kurulum

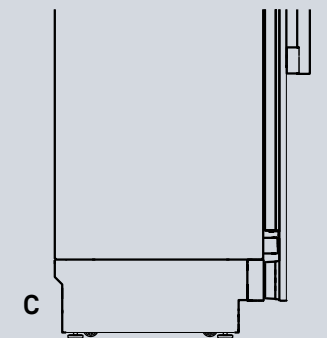
H1 = 1258 mm (+ üst kısımdaki panelin kalınlığı)
H2 = 768 mm
HS = 6 mm
W = 914 mm (+ her iki yandaki panellerin kalınlığı)

Panelin kalınlığı: min. 16 mm* / maks. 25 mm

1. panelin ağırlığı: maks. 25 kg

2. panelin ağırlığı: maks. 15 kg

Cihazın arka tarafına montaj mümkün değildir.



* Kalınlığı 16 mm'den daha az olan ön paneller kullanılacaksa aksesuar kitinde sağlanan vidalardan daha kısa vidalar kullanılmalıdır.

Planlama ve güvenlikle ilgili diğer gereksinimler için 58-65. sayfalara bakın.



ECBNei 9972

Enerji verimliliği sınıfı	E
kWh cinsinden enerji tüketimi (yıl/24 saat)	431/1,180
dB(A) cinsinden ses seviyesi/Gürültü sınıfı	37/C
Toplam hacim* (L)	510
Soğutucu bölmesinin hacmi (L)	239,6
BioFresh bölmesinin hacmi (L)	86,8
Dondurucu bölmesinin hacmi (L)	184
Depolama raflarının sayısı / yüksekliği ayarlanabilen raf sayısı	3/2
Kapı raflarının sayısı	4
FrostSafe çekmecelerinin sayısı	2
Elektronik kontrol	InfinitySwipe
Otomatik SuperCool işlevi	var
Otomatik SuperFrost işlevi	var
Soğutucu bölmesi sıcaklık aralığı (°C)	+2°C ila +7°C
Dondurucu bölmesi sıcaklık aralığı (°C)	-14°C ila -27°C
Buz çözme yöntemi	otomatik
İç aydınlatma	InfinityLight
Entegre su sebili / Sabit su bağlantısı 3/4 inç	InfinitySpring
Su filtresi	var
IceMaker	sabit su bağlantısı 3/4 inç
24 saat içindeki buz üretimi (kg)	1,4
Buz depolama kapasitesi (kg)	3,0
Kapı menteşesi	sol, sabit / sağ, sabit
Cihaz boyutları (cm) (H/W/D)	212,6 / 90,6 / 61
Boşluk boyutları (cm) (H/W/D)	213,4 / 91,4 / 63,5
Net ağırlık (kg)	190,0
Voltaj (V~)/Bağlı yük (A)	220-240 / 3,0

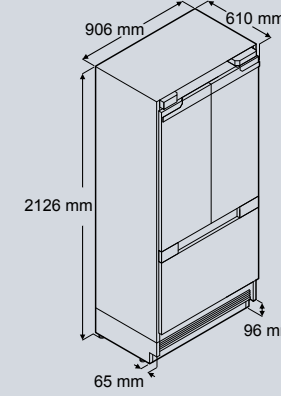
Bio Fresh Plus	No Frost	Duo Cooling	Super Cool	Super Frost	Infinity Light	Infinity Beam	Infinity Spring	Ice Maker	Soft System
Soft Telescopic	Infinity Swipe	Smart Device							

* AB 2019/2016 Yönetmeliği uyarınca, toplam hacmi en yakın tam sayıya yuvarlayarak gösteriyor, dondurucu bölmeleri ile soğutucu bölmelerinin hacmini ise ondalık virgülden sonra tek basamağa sahip bir sayıyla belirtiyoruz. Sayfa 66'da tüm verimlilik sınıflarını bulabilirsiniz. (AB) 2017/1369 6a uyarınca.

Aksesuarlar (sayfa 50-55)

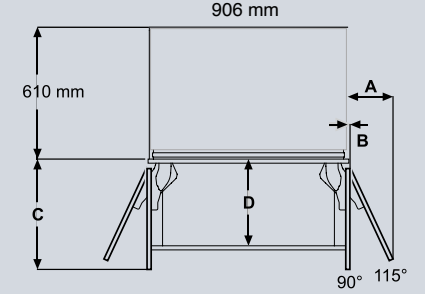
- Kapı kolu
- Paslanmaz çelik panel
- Paslanmaz Çelik Baza Panelleri
- Side-by-Side set

Cihaz boyutları



ÖNEMLİ!

Ayarlanabilir ayaklar belirtilen minimum yükseklik için tamamen içeri çekilmiştir. Ayarlanabilir ayaklar döndürüldüğünde cihazın yüksekliği artar. Cihaz boşluğa yerleştirildiğinde, devrilme önleyici düzener ile temas etmesi için ayarlanabilir ayaklar kullanılarak yükseltilir (bu işlem mutlaka cihazın ön tarafından yapılmalıdır). 102 mm olan minimum baza paneli yüksekliğine erişmek için ayarlanabilir ayakların 6 ila 8 mm yükseltilmesi gerekir. Baza panelinin 102 mm'den yüksek olması gerekiyorsa ayarlanabilir ayaklar maksimum 19 mm kadar yükseltilebilir.



Tam Entegre kapı paneli

A = 210 mm
B = 12,5 mm
C = 510 mm

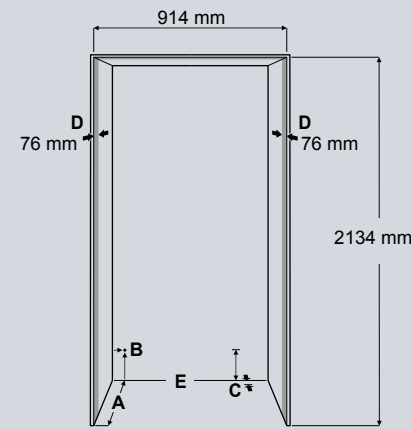
Bindirme (Overlay) kapı paneli

A = 210 mm
B = 12,5 mm
C = 510 mm
D = 400 mm

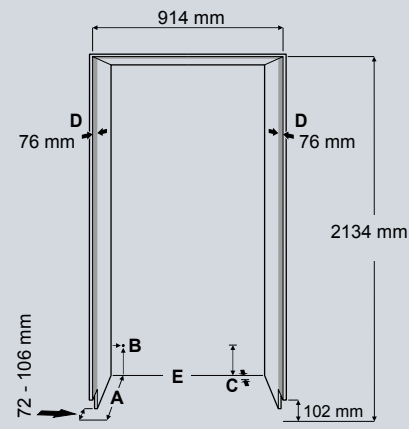
A boyutu = takılı kapı kolu olmadan

Boşluk boyutları

Tekli baza paneli



Kesintisiz baza paneli



A Ünite derinliği, bindirme (Overlay) kapı paneli kurulumu ile: 635 mm gömülü kapı paneli kurulumu ile: 635 mm + özel panelin kalınlığı. Sayfa 59'da daha fazla ayrıntı verilmiştir.

B Şebeke kablosunun cihazın arkasından çıktığı nokta (soldan 19 mm mesafede ve zeminden 127 mm yükseklikte). Şebeke kablosunun serbest uzunluğu 2,5 m'dir.

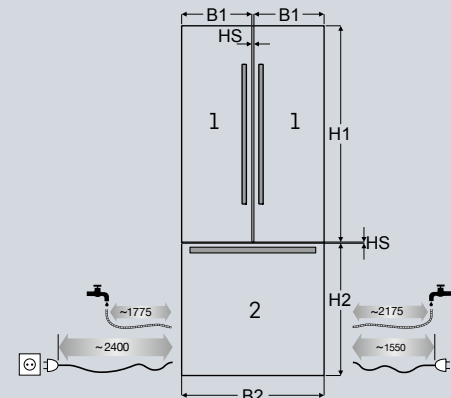
C Cihazın bu kısmında kablo ve su hattı döşemesi için bir boşluk bulunur: Derinlik 25 mm, yükseklik ise tüm cihaz genişliği boyunca 140 mm'dir.

D Cihaz kapısı açıldığında bu yüzey görünür. Bu nedenle tasarımda bu yüzeye yer verilmesi önerilir.

E Cihazın tabanına yerleştirilen devrilme önleyici düzener zemine veya duvara sabitlenmelidir.

Kapı paneli boyutları

ve güç / su için serbest uzunluk boyutları



Tam Entegre kurulum

H1 = 1255 mm / H2 = 768 mm / HS = 6 mm
W1 = 451 mm / W2 = 908 mm

Bindirmeli (Overlay) kurulum

H1 = 1258 mm (+ üst kısımdaki panelin kalınlığı)
H2 = 768 mm
HS = 6 mm
W1 = 454 mm (+ panel dış kısmının kalınlığı)
W2 = 914 mm (+ her iki yandaki panellerin kalınlığı)

Panelin kalınlığı: min. 16 mm* / maks. 25 mm
1. panelin ağırlığı: her biri maks. 13 kg
2. panelin ağırlığı: maks. 15 kg

Cihazın arka tarafına montaj mümkün değildir.

* Kalınlığı 16 mm'den daha az olan ön paneller kullanılacaksa aksesuar kitinde sağlanan vidalardan daha kısa vidalar kullanılmalıdır.

Planlama ve güvenlikle ilgili diğer gereksinimler için 58-65. sayfalara bakın.

Şarap dolapları

EFNei9671 | EWPi 9670 | ERBdi 9770



InfinityLight

Monolith serisi modellerde bulunan LED yan duvar aydınlatması, alanın tamamında şık ve eşit ışıklandırma sağlar. InfinityLight, kapılar açıldığında yumuşak bir parlaklık etkisi yaratır ve aydınlatmayı kişisel zevkinize göre ayrıntılı olarak ayarlamaya olanak tanır. Geleneksel aydınlatma sistemlerine kıyasla daha az ısı yayan ve daha verimli çalışan InfinityLight LED teknolojisi, hem şaraplarınızı hem de doğayı muhafaza eder.



Alüminyum etiket şeridi

Alüminyum etiket şeridi, şarap koleksiyonunuzu düzenli tutmanıza yardımcı olur. Etiketler, depolanan her bir şarap için alüminyum etiket şeridine doğrudan uygulanabilir. Bu da şarap stoğunuza kolayca göz gezdirebilmenize olanak tanır.



InfinitySwipe

Monolith'in sezgisel InfinitySwitch dokunmatik kontrol sistemi, şarap dolabındaki tüm işlevlerin kontrolünü son derece kolay hale getirir. 3,5 inç boyutundaki Touch & Swipe özellikli parlak ve net ekran, şarap dolabı için birden fazla bölgeyle üç adet sıcaklık gösterir.



InfinityProtection

Monolith şarap dolapları, şarapları sert sıcaklık dalgalanmalarından korumak için her bir şarap bölümünde iki sıcaklık sensörüne sahiptir. Yalnızca Liebherr bu işlevi sunmaktadır. InfinityProtection sensörleri ciddi bir sıcaklık değişimi algıladığı anda, şarapların çok ısınmasını veya çok soğumasını önlemek için derhal bir bildirim verir.



FreshAir aktif karbon filtresi

Şarap koleksiyonunuz en iyi hava kalitesini hak ediyor. Bu nedenle Monolith serisi modellerde her bir şarap bölümü FreshAir aktif karbon filtresiyle donatılmıştır. Bu, kıymetli şaraplarınızın her an iyi koruma altında olmasını sağlar. Gelen hava temizlenir ve istenmeyen kokular filtrelenebilir.



SoftSystem

Monolith'in SoftSystem teknolojisi, kapıların her seferinde çok yumuşak bir şekilde kapanmasını sağlar. Böylece çarpan kapılardan kaynaklanan titreşimler önlenerek şarap şişeleri optimum düzeyde korunur.



SoftTelescopic

Monolith'in yüksek kaliteli ahşap rafları, kendi kendine kapanma mekanizması ve yavaş kapanma özelliğine sahip yumuşak bir şekilde açılıp kapanan teleskopik raylara yerleştirilmiştir. İlave ahşap çubuklar, dolabın içini çeşitli boyutlardaki şarap ve şampanya seçkiniz için mümkün olan en iyi şekilde düzenlemenize olanak tanır. Artık şarap koleksiyonunuzdaki tüm şişeleri en ideal şekilde muhafaza edebilecek ve şarap dolabının sunduğu tüm olanaklardan tamamıyla yararlanabileceksiniz.



InfinityBoard

InfinityBoard, Monolith şarap dolabının benzersiz özelliklerinden biridir. Şarap koleksiyonunu düzenlerken veya ekleme yaparken şişeler kısa süreliğine açılır rafa koyulabilir. Bu servisi de kolaylaştırır; Monolith'in yanından ayrılmadan şarabı açmak ve hemen tatmak mümkündür.



EWPi 9471



EWPi 9470

Enerji verimliliği sınıfı	G
kWh cinsinden enerji tüketimi (yıl./24 saat)	154 / 0,421
dB(A) cinsinden ses seviyesi/Gürültü sınıfı	37 / C
Toplam hacim* (L)	232
Maks. Bordeaux şişesi (0,75 l)	75
Depolama raflarının sayısı	9
Teleskopik raylı olanlar	9
InfinityBoard	var
Depolama rafı malzemesi	alüminyum / kayın ağacı
Elektronik kontrol sistemi	InfinitySwipe
Sıcaklık aralığı (°C)	+5 °C ila +20 °C
Sıcaklık bölgeleri	2
Sıcaklık alarmı	görsel ve sesli
İç aydınlatma	InfinityLight
Kapı alarmı	sesli
Güvenlik termostatu	var
FreshAir aktif karbon filtresi	var
Kapı tipi	yalıtlı cam kapı
Kapı menteşesi	ters çevrilebilir**
Cihaz boyutları (cm) (H/W/D)	212,6 / 45 / 61
Boşluk boyutları (cm) (H/W/D)	213,4 / 45,7 / 63,5
Net ağırlık (kg)	132,0
Voltaj (V~)/Bağlı yük (A)	220-240/1,5



* AB 2019/2016 Yönetmeliği uyarınca, toplam hacmi en yakın tam sayıya yuvarlayarak gösteriyor, dondurucu bölmeleri ile soğutucu bölmelerinin hacmini ise ondalık virgülden sonra tek basamağa sahip bir sayıyla belirtiyoruz.

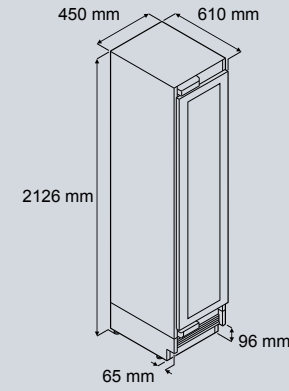
** Kapısı soldan menteşeli cihaz: EWPi 9471 / kapısı sağdan menteşeli cihaz: EWPi 9470
Kapı menteşesinin ters yöne alınmasıyla ilgili olarak lütfen yetkili Liebherr Monolith müşteri hizmetleriyle iletişime geçin.

Sayfa 66'da tüm verimlilik sınıflarını bulabilirsiniz. (AB) 2017/1369 6a uyarınca.

Aksesuarlar (sayfa 50-55)

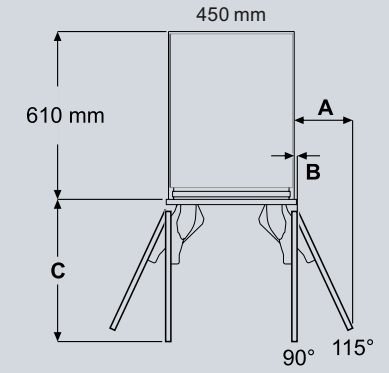
- Kapı kolu
- Paslanmaz çelik panel
- Paslanmaz Çelik Baza Panelleri
- Side-by-Side set

Cihaz boyutları



ÖNEMLİ!

Ayarlanabilir ayaklar belirtilen minimum yükseklik için tamamen içeri çekilmiştir. Ayarlanabilir ayaklar döndürüldüğünde cihazın yüksekliği artar. Cihaz boşluğa yerleştirildiğinde, devrilme önleyici düzener ile temas etmesi için ayarlanabilir ayaklar kullanılarak yükseltilir (bu işlem mutlaka cihazın ön tarafından yapılmalıdır). 102 mm olan minimum baza paneli yüksekliğine erişmek için ayarlanabilir ayakların 6 ila 8 mm yükseltilmesi gerekir. Baza panelinin 102 mm'den yüksek olması gerekiyorsa ayarlanabilir ayaklar maksimum 19 mm kadar yükseltilmelidir.



Tam Entegre kapı paneli

A = 210 mm
B = 12,5 mm
C = 505 mm

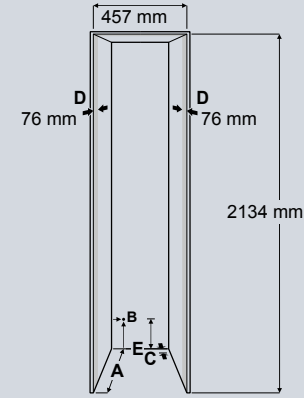
Bindirme (Overlay) kapı paneli

A = 216 mm
B = 12,5 mm
C = 517 mm

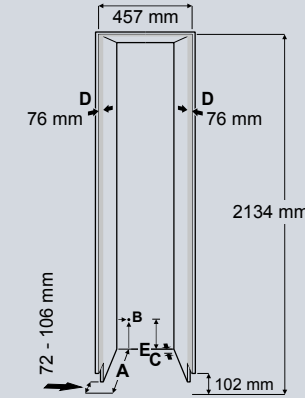
A boyutu = takılı kapı kolu olmadan

Boşluk boyutları

Tekli baza paneli



Kesintisiz baza paneli



A Ünite derinliği, bindirme (Overlay) kapı paneli kurulumu ile: 635 mm gömülü kapı paneli kurulumu ile: 635 mm + özel panelin kalınlığı. Sayfa 59'da daha fazla ayrıntı verilmiştir.

B Şebeke kablosunun cihazın arkasından çıktığı nokta (soldan 19 mm mesafede ve zeminden 127 mm yükseklikte). Şebeke kablosunun serbest uzunluğu 2,5 m'dir.

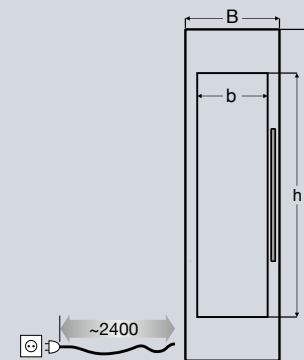
C Cihazın bu kısmında kablo ve su hattı döşemesi için bir boşluk bulunur: Derinlik 25 mm, yükseklik ise tüm cihaz genişliği boyunca 140 mm'dir.

D Cihaz kapısı açıldığında bu yüzey görünür. Bu nedenle tasarımda bu yüzeye yer verilmesi önerilir.

E Cihazın tabanına yerleştirilen devrilme önleyici düzener zemine veya duvara sabitlenmelidir.

Kapı paneli boyutları

ve güç için serbest uzunluk boyutları



Tam Entegre kurulum

H = 2029 mm / h = 1495 mm
W = 451 mm / w = 280 mm

Bindirmeli (Overlay) kurulum

H = 2032 mm
(+ üst kısımdaki panelin kalınlığı)
W = 457 mm
(+ her iki yandaki panellerin kalınlığı)

Panelin kalınlığı: min. 16 mm* / maks. 25 mm
Panelin ağırlığı: maks. 25 kg

Cihazın arka tarafına montaj mümkün değildir.

* Kalınlığı 16 mm'den daha az olan ön paneller kullanılacaksa aksesuar kitinde sağlanan vidalardan daha kısa vidalar kullanılmalıdır.

Planlama ve güvenlikle ilgili diğer gereksinimler için 58-65. sayfalara bakın.



EWPi 9671



EWPi 9670

Enerji verimliliği sınıfı	G
kWh cinsinden enerji tüketimi (yıl./24 saat)	180 / 0,493
dB(A) cinsinden ses seviyesi/Gürültü sınıfı	37 / C
Toplam hacim* (L)	320
Maks. Bordeaux şişesi (0,75 l)	100
Depolama raflarının sayısı	9
Teleskopik raylı olanlar	9
InfinityBoard	var
Depolama rafı malzemesi	alüminyum / kayın ağacı
Elektronik kontrol sistemi	InfinitySwipe
Sıcaklık aralığı (°C)	+5°C ila +20°C
Sıcaklık bölgeleri	3
Sıcaklık alarmı	görsel ve sesli
İç aydınlatma	InfinityLight
Kapı alarmı	sesli
Güvenlik termostatu	var
FreshAir aktif karbon filtresi	var
Kapı tipi	yalıtlı cam kapı
Kapı menteşesi	ters çevrilebilir**
Cihaz boyutları (cm) (H/W/D)	212,6 / 60,2 / 61
Boşluk boyutları (cm) (H/W/D)	213,4 / 61 / 63,5
Net ağırlık (kg)	150,0
Voltaj (V~)/Bağlı yük (A)	220-240/1,5



* AB 2019/2016 Yönetmeliği uyarınca, toplam hacmi en yakın tam sayıya yuvarlayarak gösteriyor, dondurucu bölmeleri ile soğutucu bölmelerinin hacmini ise ondalık virgülden sonra tek basamağa sahip bir sayıyla belirtiyoruz.

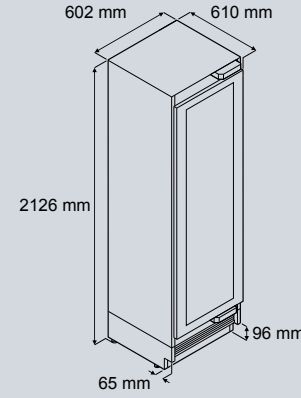
** Kapısı soldan menteşeli cihaz: EWPi 9671 / kapısı sağdan menteşeli cihaz: EWPi 9670
Kapı menteşesinin ters yöne alınmasıyla ilgili olarak lütfen yetkili Liebherr Monolith müşteri hizmetleriyle iletişime geçin.

Sayfa 66'da tüm verimlilik sınıflarını bulabilirsiniz. (AB) 2017/1369 6a uyarınca.

Aksesuarlar (sayfa 50-55)

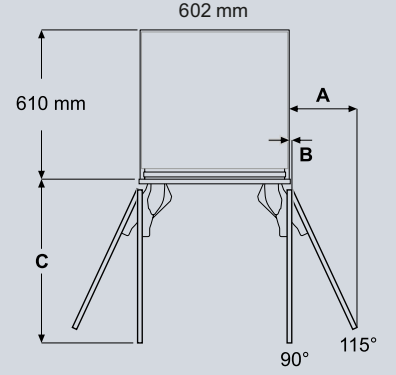
- Kapı kolu
- Paslanmaz çelik panel
- Paslanmaz Çelik Baza Panelleri
- Side-by-Side set

Cihaz boyutları



ÖNEMLİ!

Ayarlanabilir ayaklar belirtilen minimum yükseklik için tamamen içeri çekilmiştir. Ayarlanabilir ayaklar döndürüldüğünde cihazın yüksekliği artar. Cihaz boşluğa yerleştirildiğinde, devrilme önleyici düzenek ile temas etmesi için ayarlanabilir ayaklar kullanılarak yükseltilir (bu işlem mutlaka cihazın ön tarafından yapılmalıdır). 102 mm olan minimum baza paneli yüksekliğine erişmek için ayarlanabilir ayakların 6 ila 8 mm yükseltilmesi gerekir. Baza panelinin 102 mm'den yüksek olması gerekiyorsa ayarlanabilir ayaklar maksimum 19 mm kadar yükseltilebilir.



Tam Entegre kapı paneli

A = 273 mm
B = 12,5 mm
C = 658 mm

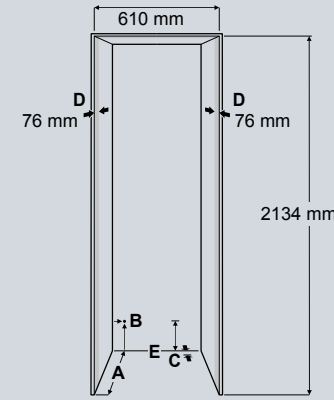
Bindirme (Overlay) kapı paneli

A = 279 mm
B = 12,5 mm
C = 670 mm

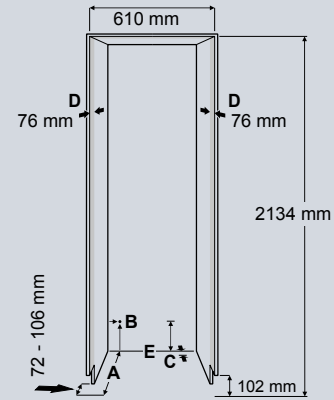
A boyutu = takılı kapı kolu olmadan

Boşluk boyutları

Tekli baza paneli



Kesintisiz baza paneli



A Ünite derinliği, bindirme (Overlay) kapı paneli kurulumu ile: 635 mm gömülü kapı paneli kurulumu ile: 635 mm + özel panelin kalınlığı. Sayfa 59'da daha fazla ayrıntı verilmiştir.

B Şebeke kablosunun cihazın arkasından çıktığı nokta (soldan 19 mm mesafede ve zeminden 127 mm yükseklikte). Şebeke kablosunun serbest uzunluğu 2,5 m'dir.

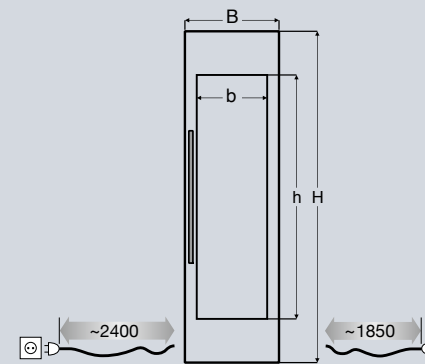
C Cihazın bu kısmında kablo ve su hattı döşemesi için bir boşluk bulunur: Derinlik 25 mm, yükseklik ise tüm cihaz genişliği boyunca 140 mm'dir.

D Cihaz kapısı açıldığında bu yüzey görünür. Bu nedenle tasarımda bu yüzeye yer verilmesi önerilir.

E Cihazın tabanına yerleştirilen devrilme önleyici düzenek zemine veya duvara sabitlenmelidir.

Kapı paneli boyutları

ve güç için serbest uzunluk boyutları



Tam Entegre kurulum

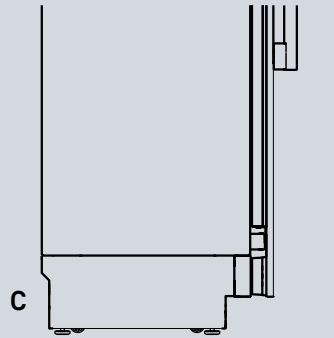
H = 2029 mm / h = 1495 mm
W = 603 mm / w = 432 mm

Bindirmeli (Overlay) kurulum

H = 2032 mm
(+ üst kısımdaki panelin kalınlığı)
W = 610 mm
(+ her iki yandaki panellerin kalınlığı)

Panelin kalınlığı: min. 16 mm* / maks. 25 mm
Panelin ağırlığı: maks. 30 kg

Cihazın arka tarafına montaj mümkün değildir.



* Kalınlığı 16 mm'den daha az olan ön paneller kullanılacaksa aksesuar kitinde sağlanan vidalardan daha kısa vidalar kullanılmalıdır.

Planlama ve güvenlikle ilgili diğer gereksinimler için 58-65. sayfalara bakın.

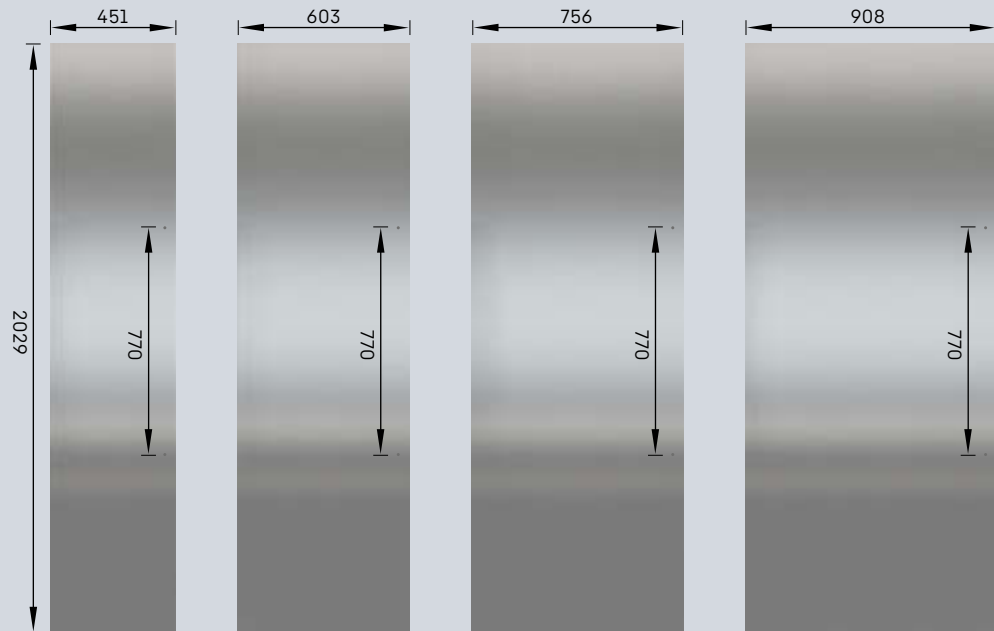
Aksesuarlar

Paslanmaz çelik paneller	Boyutlar	Ürün numarası	ERBdi	ERBdi	ERBdi	EFNei	EFNei	EFNei
			9670 / 9671	9770 / 9771	9970 / 9971	9470 / 9471	9670 / 9671	9770 / 9771
Soğutucular ve dondurucular, 45,7 cm	2029 mm x 451 mm x 19 mm Ağırlık: 18,4 kg	9901 916				■		
Soğutucular ve dondurucular, 61,0 cm	2029 mm x 603 mm x 19 mm Ağırlık: 24 kg	9901 883	■				■	
Soğutucular ve dondurucular, 76,2 cm	2029 mm x 756 mm x 19 mm Ağırlık: 28 kg	9901 872		■				■
Soğutucular ve dondurucular, 91,4 cm	2029 mm x 908 mm x 19 mm Ağırlık: 32 kg	9901 458			■			
Şarap dolapları, 45,7 cm	2029 mm x 451 mm x 19 mm Ağırlık: 10 kg	9901 535						
Şarap dolapları, 61,0 cm	2029 mm x 603 mm x 19 mm Ağırlık: 11,3 kg	9901 533						

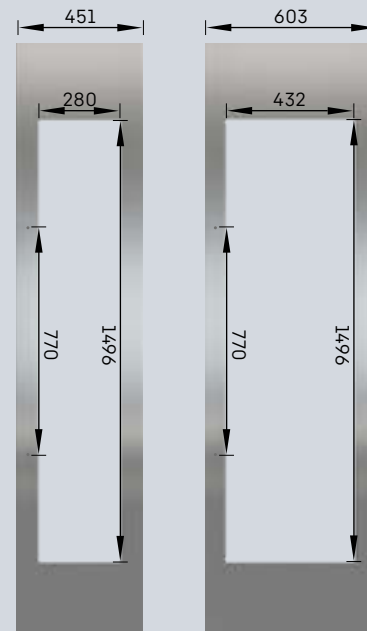
Paslanmaz çelik paneller	Boyutlar	Ürün numarası	EFNei	EWPi	EWPi
			9970 / 9971	9470 / 9471	9670 / 9671
Soğutucular ve dondurucular, 45,7 cm	2029 mm x 451 mm x 19 mm Ağırlık: 18,4 kg	9901 916			
Soğutucular ve dondurucular, 61,0 cm	2029 mm x 603 mm x 19 mm Ağırlık: 24 kg	9901 883			
Soğutucular ve dondurucular, 76,2 cm	2029 mm x 756 mm x 19 mm Ağırlık: 28 kg	9901 872			
Soğutucular ve dondurucular, 91,4 cm	2029 mm x 908 mm x 19 mm Ağırlık: 32 kg	9901 458	■		
Şarap dolapları, 45,7 cm	2029 mm x 451 mm x 19 mm Ağırlık: 10 kg	9901 535		■	
Şarap dolapları, 61,0 cm	2029 mm x 603 mm x 19 mm Ağırlık: 11,3 kg	9901 533			■

Kapı kolunun takılması için delikler, bir kapı menteşesinin değiştirilmesi durumunda paslanmaz çelik panelin 180° döndürülebilmesi için aralarında 770 mm mesafeyle ortalanarak açılmıştır.

Soğutucular ve dondurucular



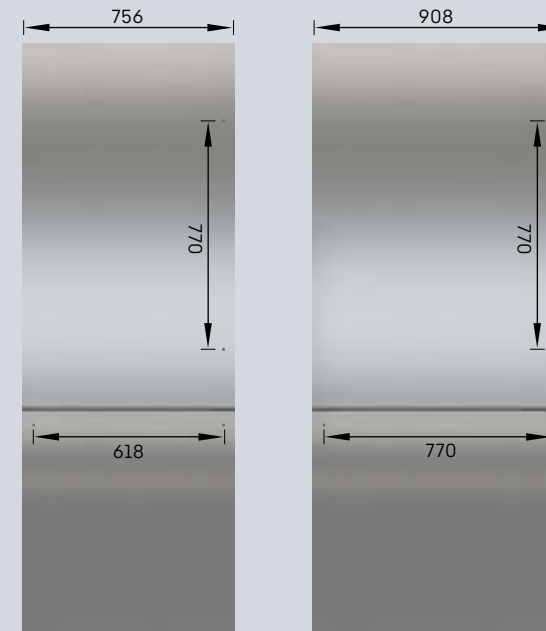
Şarap dolapları



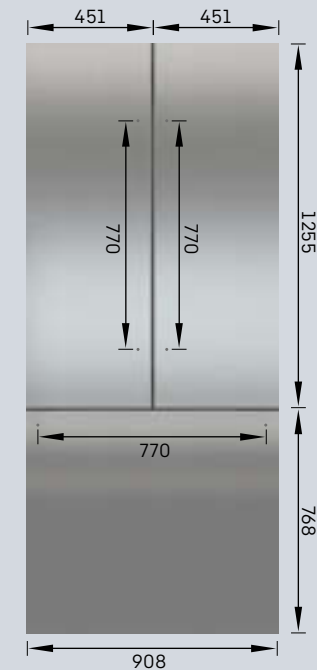
Paslanmaz çelik panel seti	Boyutlar	Ürün numarası	ECBNei	ECBNdi	ECBNei
			9770 / 9771	9970 / 9971	9972
Paslanmaz çelik paneller, LargeDoor (2 parçalı set), 76,2 cm	Soğutucu önü: 756 mm x 1255 mm x 19 mm, Ağırlık: 17,8 kg Dondurucu önü: 756 mm x 768 mm x 19 mm, Ağırlık: 11 kg	9903 020	■		
Paslanmaz çelik paneller, LargeDoor (2 parçalı set), 91,4 cm	Soğutucu önü: 908 mm x 1255 mm x 19 mm, Ağırlık: 21,4 kg Dondurucu önü: 908 mm x 768 mm x 19 mm, Ağırlık: 13,8 kg	9903 019		■	
Paslanmaz çelik paneller, LargeDoor (3 parçalı set), 91,4 cm	Soğutucu önü, her bir kapı: 451 mm x 1255 mm x 19 mm, Ağırlık: 11 kg Dondurucu önü: 908 mm x 768 mm x 19 mm, Ağırlık: 13,8 kg	9903 022			■

Kapı kolunun takılması için delikler, bir kapı menteşesinin değiştirilmesi durumunda paslanmaz çelik panelin 180° döndürülebilmesi için aralarında 770 mm mesafeyle ortalanarak açılmıştır. ECBNei 9770/9771 ünitesinin dondurucu bölmesi panelinde delikler arasındaki mesafe 618 mm'dir.

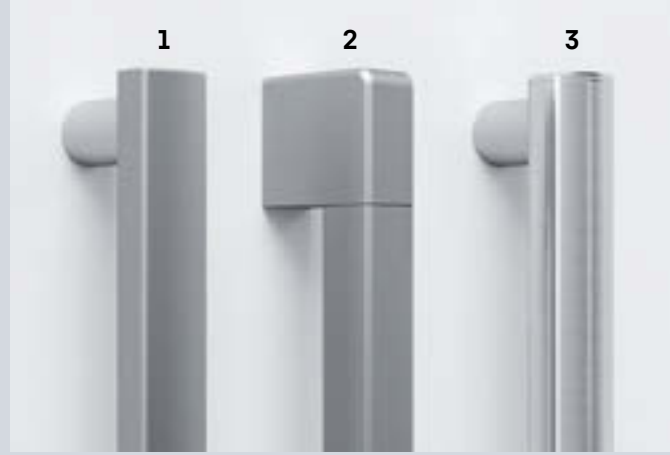
LargeDoor (2 parçalı set)



FrenchDoor (3 parçalı set)



Aksesuarlar



- 1 Düz kapı kolu, fırçalanmış alüminyum
- 2 Kare kapı kolu, fırçalanmış alüminyum
- 3 Yuvarlak kapı kolu, paslanmaz çelik

Kapı kolları	Boyutlar	Ürün numarası	ERBdi 9670 / 9671	ERBdi 9770 / 9771	ERBdi 9970 / 9971	EFNei 9470 / 9471	EFNei 9670 / 9671	EFNei 9770 / 9771
Düz fırçalanmış alüminyum kapı kolu, 810 mm	Derinlik: 48 mm Ağırlık: 1,0 kg	9901 461	■	■	■	■	■	■
Düz fırçalanmış alüminyum kapı kolu, 658 mm	Derinlik: 48 mm Ağırlık: 0,9 kg	9901 549						
Kare fırçalanmış alüminyum kapı kolu, 810 mm	Derinlik: 55 mm Ağırlık: 2,3 kg	9901 492	■	■	■	■	■	■
Kare fırçalanmış alüminyum kapı kolu, 658 mm	Derinlik: 55 mm Ağırlık: 2,2 kg	9901 924						
Yuvarlak paslanmaz çelik kapı kolu, 810 mm	Derinlik: 56 mm Ağırlık: 1,1 kg	9904 680	■	■	■	■	■	■
Yuvarlak paslanmaz çelik kapı kolu, 658 mm	Derinlik: 56 mm Ağırlık: 0,9 kg	9904 703						

Kapı kolları	Boyutlar	Ürün numarası	EFNei 9970 / 9971	ECBNei 9770 / 9771	ECBNdi 9970 / 9971	ECBNei 9972	EWPi 9470 / 9471	EWPi 9670 / 9671
Düz fırçalanmış alüminyum kapı kolu, 810 mm	Derinlik: 48 mm Ağırlık: 1,0 kg	9901 461	■	■ *	■	■	■	■
Düz fırçalanmış alüminyum kapı kolu, 658 mm	Derinlik: 48 mm Ağırlık: 0,9 kg	9901 549		■ **				
Kare fırçalanmış alüminyum kapı kolu, 810 mm	Derinlik: 55 mm Ağırlık: 2,3 kg	9901 492	■	■ *	■	■	■	■
Kare fırçalanmış alüminyum kapı kolu, 658 mm	Derinlik: 55 mm Ağırlık: 2,2 kg	9901 924		■ **				
Yuvarlak paslanmaz çelik kapı kolu, 810 mm	Derinlik: 56 mm Ağırlık: 1,1 kg	9904 680	■	■ *	■	■	■	■
Yuvarlak paslanmaz çelik kapı kolu, 658 mm	Derinlik: 56 mm Ağırlık: 0,9 kg	9904 703		■ **				

Sabitleme vidaları ürünle birlikte sağlanır. İki vida deliği arasındaki mesafe 770 mm'dir; yalnızca ECBN 97'nin dondurucu bölümünde bu mesafe 618 mm'dir.

- * soğutucu bölümü için uygun
- ** dondurucu bölümü için uygun



Paslanmaz çelik baza panelleri	Boyutlar	Ürün numarası	SBS kombinasyonuna uygun	ERBdi 9670 / 9671	ERBdi 9770 / 9771	ERBdi 9970 / 9971	EFNei 9470 / 9471	EFNei 9670 / 9671	EFNei 9770 / 9771
	45,7	9901 493					■		
	61,0	9901 496		■				■	
	76,2	9901 530			■				■
	91,4	9902 349	■			■			
	106,7	9901 552	■						
	121,9	9901 765	■						
	137,1	9901 787	■						
	152,4	9902 366	■						
	167,6	9902 819	■						
	182,8	9902 390	■						
Paslanmaz çelik baza panelleri	Boyutlar	Ürün numarası	SBS kombinasyonuna uygun	EFNei 9970 / 9971	ECBNei 9770 / 9771	ECBNdi 9970 / 9971	ECBNei 9972	EWPi 9470 / 9471	EWPi 9670 / 9671
	45,	9901 493						■	
	61,0	9901 496							■
	76,2	9901 530			■				
	91,4	9902 349	■	■		■	■		
	106,7	9901 552	■						
	121,9	9901 765	■						
	137,1	9901 787	■						
	152,4	9902 366	■						
	167,6	9902 819	■						
	182,8	9902 390	■						

Paslanmaz Çelik Baza Panelleri (yükseklik: 102 mm), vidasız montaj.

Aksesuarlar

Side-by-Side set	Ürün numarası	tüm Monolith SBS kombinasyonları için
	9901 428	▪



Side-by-Side setler, cihazlar arasında yoğuşmayı önlemek için bir yan duvar ısıtıcısı ve ayrıca cihazları birbirine bağlamak için metal braketler ve vidalar içerir. Kurulan iki cihaz arasındaki boşluğu (yaklaşık 6-8 mm) kapatmak için dekoratif ek parçalar da temin edilir. Yan duvar ısıtıcısı için herhangi bir şebeke bağlantısı gerekli değildir; bunun için cihazın arkasında bir yuva mevcuttur. Side-by-Side set kullanımı, enerji tüketimini iki ünite için 0,4 kWh / 24 saat ve üç ünite için 0,8 kWh / 24 saat kadar artırır.

Yan duvar ısıtıcısı	Ürün numarası	tüm Monolith SBS kombinasyonları için
	9903 061	▪

Yan duvar ısıtıcısı, Side-by-Side üniteler ayrı ünite çerçevelerinde kurulduğunda yoğuşma oluşmasını önler ve iki entegre ünite arasındaki mesafe 102 mm'den az olduğunda kullanılmalıdır.

Kapı menteşesi değiştirme seti	Ürün numarası	SBS kombinasyonuna uygun	ERBdi	ERBdi	ERBdi	EFNei	EFNei	EFNei
			9670 / 9671	9770 / 9771	9970 / 9971	9470 / 9471	9670 / 9671	9770 / 9771
	9902 399	▪	▪	▪	▪	▪	▪	▪

Kapı menteşesi değiştirme seti	Ürün numarası	SBS kombinasyonuna uygun	EFNei	ECBNei	ECBNdi	EWPi	EWPi
			9970 / 9971	9770 / 9771	9970 / 9971	9470 / 9471	9670 / 9671
	9902 399	▪	▪	▪	▪	▪	▪

Fabrikada monte edilen menteşelerin değiştirilmesi içindir. Menteşe değişimleri bir Liebherr yetkili mühendisi tarafından yapılmalıdır.

Devrilme önleyici düzeneç	Ürün numarası	ERBdi	ERBdi	ERBdi	EFNei	EFNei	EFNei
		9670 / 9671	9770 / 9771	9970 / 9971	9470 / 9471	9670 / 9671	9770 / 9771
	9903 038 00				▪		
	9903 040 00	▪				▪	
	9903 041 00		▪				▪
	9903 042 00			▪			

Devrilme önleyici düzeneç	Ürün numarası	EFNei	ECBNei	ECBNdi	ECBNei	EWPi	EWPi
		9970 / 9971	9770 / 9771	9970 / 9971	9972	9470 / 9471	9670 / 9671
	9903 038 00					▪	
	9903 040 00						▪
	9903 041 00		▪				
	9903 042 00	▪		▪	▪		



FlexSystem	Boyutlar (mm) D/W/H	Ürün numarası	ERBdi	ERBdi	ERBdi	EFNei	EFNei	EFNei	EFNei
	372 x 223 x 170	9904 678	9670 / 9671	9770 / 9771	9970 / 9971	9470 / 9471	9670 / 9671	9770 / 9771	9970 / 9971
			▪	▪	▪	▪	▪	▪	▪

Filtreler	Ürün numarası	ERBdi	ERBdi	ERBdi	EFNei	EFNei	EFNei
		9670 / 9671	9770 / 9771	9970 / 9971	9470 / 9471	9670 / 9671	9770 / 9771
FreshAir aktif karbon filtresi	9882 471	▪	▪	▪			
FreshAir aktif karbon filtresi (2 parça)	9881 116	▪	▪	▪			
FreshAir aktif karbon filtresi ve su filtresi seti	9903 047		▪	▪			
Su filtresi	9880 980		▪	▪	▪	▪	▪

Filtreler	Ürün numarası	EFNei	ECBNei	ECBNdi	ECBNei	EWPi	EWPi
		9970 / 9971	9770 / 9771	9970 / 9971	9972	9470 / 9471	9670 / 9671
FreshAir aktif karbon filtresi	9882 471		▪	▪	▪	▪	▪
FreshAir aktif karbon filtresi (2 parça)	9881 116					▪	
FreshAir aktif karbon filtresi (3 parça)	9882 304						▪
FreshAir aktif karbon filtresi ve su filtresi seti	9903 047		▪	▪	▪		
Su filtresi	9880 980	▪	▪	▪	▪		

Buz	Ürün numarası	EFNei	EFNei	EFNei	EFNei	ECBNei	ECBNdi	ECBNei
		9470 / 9471	9670 / 9671	9770 / 9771	9970 / 9971	9770 / 9771	9970 / 9971	9972
Buz küreği, paslanmaz çelik	9901 841	▪	▪	▪	▪	▪	▪	▪
Buz küreği, plastik	7421 593	▪	▪	▪	▪	▪	▪	▪
Buz maşası, paslanmaz çelik	9901 871	▪	▪	▪	▪	▪	▪	▪

Temizlik ve bakım	Ürün numarası	tüm Monolith modelleri için	Şarap	Ürün numarası	EWPi	EWPi
					9470 / 9471	9670 / 9671
Paslanmaz çelik bakım ürünü, 250 ml	8409 030	▪	Paslanmaz çelik şişe sunumluğu	9882 303	▪	▪
Paslanmaz çelik temizleyici, 250 ml	8409 022	▪	Ahşap raf için 3 çubuklu set	9903 024	▪	▪

Side-by-Side kombinasyonları

Monolith serisi, hayalinizdeki yeni mutfak için ister bağımsız üniteler olarak ister iki veya daha fazla cihazdan oluşan Side-by-Side kombinasyonları halinde çok çeşitli seçenekler içerir. Mutfak panellerinin arkasında göze çarpmayan şekilde veya mat cilalı paslanmaz çelik paneller ve seçilen kapı kollarıyla öne çıkan dikkat çekici bir tasarım öğesi olarak kurulum seçenekleriyle, gıdaların ve şarap şişelerinin optimum şekilde depolanması için sayısız olasılık mevcuttur. Yaygın olarak tercih edilen bazı kombinasyonlar aşağıda örnek olarak listelenmiştir.

Cihazlar arasındaki mesafe 102 mm'den az ise sayfa 54'teki Side-by-Side set gereklidir. Duvar boşluklarının ölçüleri için ayrıntılı bilgiyi bir sonraki sayfada bulabilirsiniz.

Örnekler

(gösterilen tüm cihazlar, aksesuar olarak sunulan paslanmaz çelik paneller ve kare fırçalanmış alüminyum kapı kollarının yanı sıra Side-by-Side set ile donatılmıştır)

Boşluk genişliği 106,7 cm



EFNei 9471 | Side-by-Side set | ERBdi 9670

Boşluk genişliği 121,9 cm



EWPi 9471 | Side-by-Side set | ECBNei 9770

Boşluk genişliği 182,9 cm



ECBNdi 9971 | Side-by-Side set | ECBNdi 9970

Boşluk genişliği 213,4 cm



EFNei 9771 | Side-by-Side set | EWPi 9670 | Side-by-Side set | ERBdi 9770

Boşluk genişliği 137,2 cm



EWPi 9671 | Side-by-Side set | ERBdi 9770

Boşluk genişliği 152,4 cm



EFNei 9771 | Side-by-Side set | ERBdi 9770

Boşluk genişliği 243,8 cm



ECBNdi 9971 | Side-by-Side set | EWPi 9670 | Side-by-Side set | ECBNdi 9970

Boşluk genişliği 274,3 cm



EWPi 9471 | Side-by-Side set | EFNei 9971 | Side-by-Side set | ERBdi 9970 | Side-by-Side set | EWPi 9470

Planlamaya ilişkin bilgiler

Kurulum alanı gereksinimleri

Cihazın kurulacağı alan, aşağıdaki gereksinimleri karşılamalıdır:

- Zemin, cihazın ağırlığına ek olarak, modelin net kapasitesine bağlı olarak yaklaşık min. 218 kg - maks. 544 kg gıdayı kaldırabilmelidir. Herhangi bir şüphe olması durumunda bir mimar veya yapı uzmanına danışın.

- Cihazın güvenli bir şekilde kurulduğundan ve düzgün çalıştığından emin olmak için yüzeyin düz ve eşit olması gerekir. Alt tabaka sert ve sağlam bir malzemeden yapılmış olmalıdır. Kurulum alanındaki zemin, odanın geri kalanıyla aynı yükseklikte olmalıdır. Havalandırma açıklıklarının engellenmediğinden emin olmak için cihaz, alttan desteklenmeli veya zemin ile aynı seviyeye getirilmelidir.

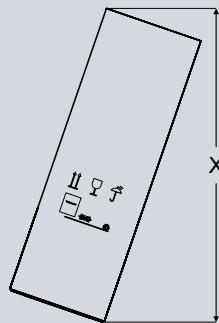
- Kurulum alanındaki boşluk boyutları doğru şekilde ölçülmüş olmalıdır.

- Elektrik prizi uygun konumda olmalıdır.

- Ambalaj ve paletle birlikte cihaz yüksekliği: 2285 mm

Monolith kurulum alanına taşınırken, taşıma güzergahında yatırılmış konumda ambalajlı cihazla birlikte kapıların yüksekliği dikkate alınmalıdır:

Model	Maks. yükseklik (mm)
EFNei 9471 EFNei 9671 ERBdi 9670 EWPI 9471 EWPI 9670	2276
EFNei 9771 ERBdi 9770 ECBNei 9770	2326
EFNei 9971 ERBdi 9970 ECBNdi 9970 ECBNei 9972	2384



Cihaz yalnızca Liebherr soğutucular, dondurucular veya şarap dolaplarının yanına kurulmalıdır. Liebherr modelleri Side-by-Side halinde kurulabilecek şekilde tasarlanmıştır. Bunun için bir Side-by-Side set gereklidir (ayrı aksesuarlar için sayfa 54'e bakın). Bir Monolith cihazın başka bir soğutucu, dondurucu veya şarap dolabının yanına kurulması, Liebherr cihazda yoğunlaşma veya hasar oluşmasına yol açabilir.

ÖNEMLİ

Cihazın hasar görmesi ihtimalini önlemek için cihaz, soğutma sıvısı ve yağlama sistemindeki sıvıların eşit bir şekilde dağıtılabilmesi için açılmadan önce kurulum konumunda bir saat bekletilmelidir.

Duvar boşluğuna ilişkin gereksinimler

Duvar boşluğunu ve güvenli kurulumu planlarken, üst kısmın ve çerçeve duvarlarının dış kenardan en az 102 mm derinlikte cihazla aynı hizada olduğundan ve uygun kalınlıkta malzemeden (en az 16 mm) yapıldığından emin olmak önemlidir.

Cihaz kapısı açıldığında ünite boşluğu kısmen görüldüğünden, iç kısmın üstte ve yanda ünite yüzeyiyle eşleşmesi ve ayrıca minimum 76 mm derinliğe sahip olması sağlanmalıdır. Çerçeve kenarları görüldüğü için mutfak üreticisinin tasarım aşamasında çerçeve kaplamasına yer vermesi önerilir.

Monolith cihazlar, 635 mm derinliğe sahip ünitelerde, paslanmaz çelik paneller veya aksesuar olarak temin edilebilen, mutfağın tasarımına göre müşteriye özel panellerle gömme montaja uygun şekilde tasarlanmıştır.

Müşteriye özel paneller kullanıldığında, ilgili modelin kapı menteşesi için izin verilen maksimum panel ağırlığının aşılmadığından da emin olunmalıdır. Maksimum panel ağırlığı aşılmadığı sürece, maksimum 30 mm kalınlığında ahşaptan üretilmiş diğer malzemeler de kullanılabilir.

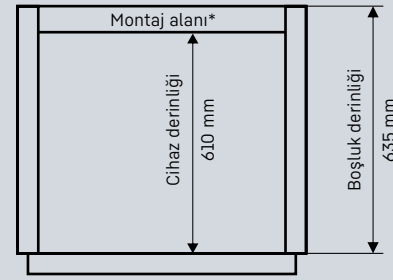
Monolith cihazlarının teslimat kapsamında, cihaz ve bağlı ünitenin yan duvarları arasındaki boşluğu kapatmak için dekoratif ek parçalar da mevcuttur.

Monolith cihazların derinliği 610 mm'dir. Bu sayede, standart Avrupa derinliğindeki (610 mm) bağlı ünitelerin yanı sıra aynı zamanda esnek kurulum seçenekleri sağlamak üzere 635 mm boyutundaki daha derin boşluklar içine de kolayca kurulabilirler.

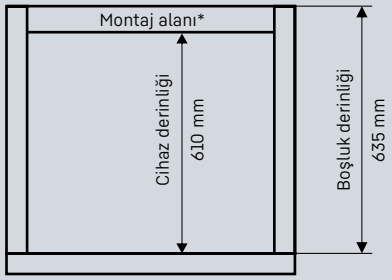
Tam Entegre tasarım uygulanacaksa Tam Entegre kapı paneli ile kurulumla yönelik kapı paneli boyutları dikkate alınmalıdır.

Diğer kurulum seçenekleri için kapı paneli boyutlarını belirlemek üzere kapı mesafesine ilişkin gereksinimlere (sayfa 63) uyulmalıdır.

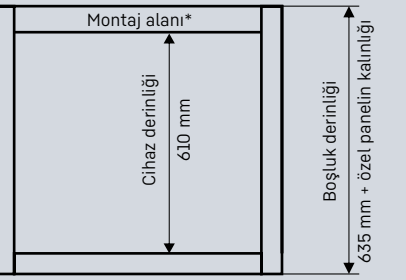
Standart örtüşen tasarım



Bindirme (Overlay) kapı paneli



Tam Entegre kapı paneli



*Montaj alanı, ünitenin arka duvarı ve mutfağın arka duvarı arasındaki boşluğu ifade eder. Bu ara alan, elektrik ve su bağlantısının yanı sıra devrilme önleyici düzeneğin rahat kurulumuna olanak tanır. Gerekli durumlarda montaj alanı azaltılabilir (ör. boşluk derinliği 610 mm olacak şekilde).

Kapı paneli boyutları ve ağırlıkları

Model	Y Tam Entegre kurulum	B Tam Entegre kurulum	Y Bindirmeli (Overlay) kurulum	B Bindirmeli (Overlay) kurulum	Maks. panel ağırlığı
ERBdi 9670/9671	2029 mm	603 mm	2032 mm ¹	610 mm ²	30 kg
ERBdi 9770/9771	2029 mm	756 mm	2032 mm ¹	762 mm ²	35 kg
ERBdi 9970/9971	2029 mm	908 mm	2032 mm ¹	914 mm ²	40 kg
EFNei 9470/9471	2029 mm	451 mm	2032 mm ¹	457 mm ²	25 kg
EFNei 9670/9671	2029 mm	603 mm	2032 mm ¹	610 mm ²	30 kg
EFNei 9770/9771	2029 mm	756 mm	2032 mm ¹	762 mm ²	35 kg
EFNei 9970/9971	2029 mm	908 mm	2032 mm ¹	914 mm ²	40 kg
EWPI 9470/9471	2029 mm	451 mm	2032 mm ¹	457 mm ²	25 kg
EWPI 9670/9671	2029 mm	603 mm	2032 mm ¹	610 mm ²	30 kg
ECBNei 9770/9771 Soğutucu bölmesi	1255 mm	756 mm	1258 mm ¹	762 mm ²	22 kg
ECBNei 9770/9771 Dondurucu bölmesi	768 mm	756 mm	768 mm ¹	762 mm ²	13 kg
ECBNdi 9970/9971 Soğutucu bölmesi	1255 mm	908 mm	1258 mm ¹	914 mm ²	25 kg
ECBNdi 9970/9971 Soğutucu bölmesi	768 mm	908 mm	768 mm ¹	914 mm ²	15 kg
ECBNei 9972 Soğutucu bölmesi	1255 mm	451 mm ³	1258 mm ¹	454 mm ^{2,3}	13 + 13 kg
ECBNei 9972 Soğutucu bölmesi	768 mm	908 mm	768 mm ¹	914 mm ²	15 kg

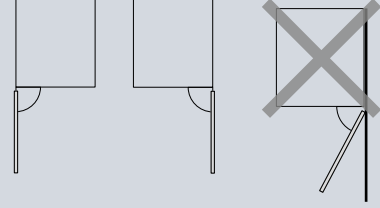
¹ Üst kısımdaki panelin kalınlığı dikkate alınmamıştır.

² Sağ ve sol taraftaki panellerin kalınlığı dikkate alınmamıştır.

³ FrenchDoor soğutucu panelleri arasındaki mesafe en az 5 mm'dir.

Kurulum seçenekleri

Tek başına konumlandırma

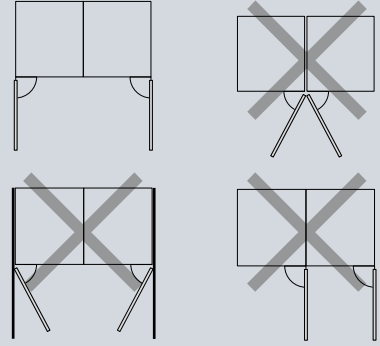


Tüm Monolith cihazları, sağdan veya soldan menteşeli olarak bağımsız cihazlar halinde kurulabilir. Monte edilmiş ünitenin boyutlarını belirlerken, kapı paneli ve kapı kolunun kalınlığını da hesaba katın.

Kapı kolu dahil olmak üzere cihaz kapısının yandaki duvarlar veya diğer mutfak eşyalarına çarpmasını engellemek üzere 90° açıyla sınırlandırılmış kapı açılması için minimum 76 mm boşluk bırakılmalıdır.

Ayrıca sayfa 63'teki "Kapı mesafesine ilişkin gereksinimler" bölümüne de göz atın.

Bağlı bir ünite Side-by-Side

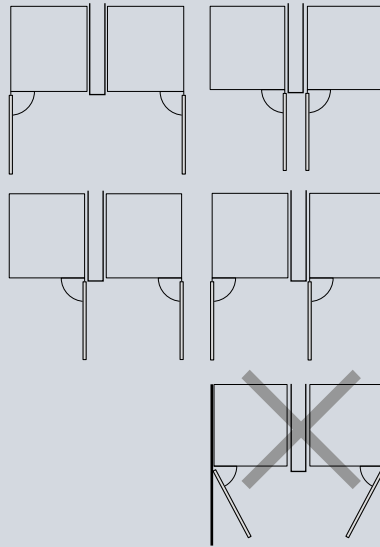


Monolith cihazları, bağlı bir ünite Side-by-Side olarak kurulabilir. Kurulu cihazlar arasındaki boşluk 102 mm'den az ise ayrı olarak satılan bir Side-by-Side seti gerekmektedir. Monte edilmiş ünitenin boyutlarını belirlerken, kapı paneli ve kapı kolunun kalınlığını da hesaba katın.

Kapı kolu dahil olmak üzere cihaz kapısının yandaki duvarlar veya diğer mutfak eşyalarına çarpmasını engellemek üzere 90° açıyla sınırlandırılmış kapı açılması için minimum 76 mm boşluk bırakılmalıdır.

Ayrıca sayfa 63'teki "Kapı mesafesine ilişkin gereksinimler" bölümüne de göz atın.

Ayrı üniteler halinde Side-by-Side



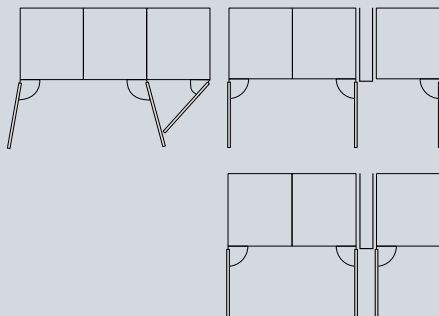
Monolith cihazları, farklı ünitelerde Side-by-Side olarak kurulabilir. Üniteler arasındaki duvarın kalınlığı 102 mm'den az ise ayrı olarak satılan Side-by-Side seti gereklidir.

Kapı kolu dahil olmak üzere cihaz kapısının yandaki duvarlar veya diğer mutfak eşyalarına çarpmasını engellemek üzere 90° açıyla sınırlandırılmış kapı açılması için minimum 76 mm boşluk bırakılmalıdır.

Kapıların açıldığında sırt sırta gelecek şekilde (yan tarafta sağ üstteki çizimde gösterildiği gibi) konumlandırılması durumunda minimum 154 mm boşluk bırakılmalıdır.

Ayrıca sayfa 63'teki "Kapı mesafesine ilişkin gereksinimler" bölümüne de göz atın.

Side-by-Side üç üniteli



İkiden fazla Monolith ünitesini birleştirmeniz durumunda farklı kurulum seçenekleri mevcuttur:

A: İki adet Side-by-Side set ile üç ünitenin kurulumunu yapmak mümkündür. Lütfen bu yapılandırmada kapıların birbirine çarpacağını dikkate alın. Paslanmaz çelik paneller kullanırsanız Side-by-Side kurulum görüntüsünü sağlayabilirsiniz.

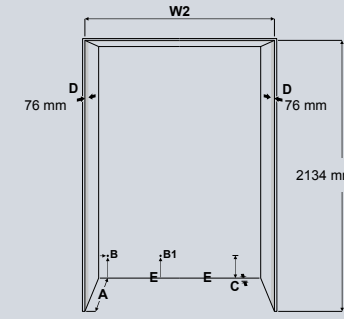
B: Üçüncü ünite ve bağlı iki cihaz arasında minimum 16 mm kalınlığında bir çerçeve kenarı kullanabilirsiniz. Bu seçenek için iki adet Side-by-Side seti gereklidir. Lütfen bu yapılandırmada kapıların birbirine çarpacağını dikkate alın.

C: Kapı kolları dahil olmak üzere ünite kapılarının aynı yöne doğru açıldığında birbirine çarpmaması için minimum 102 mm'lik bir mesafe gereklidir. Kapılar ortaya doğru açılıyorsa minimum 154 mm'lik bir mesafe gereklidir.

Side-by-Side kurulum

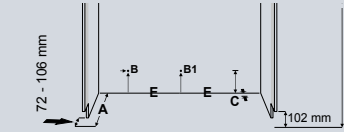
Side-by-Side kombinasyonları için duvar boşluğu genişliğini belirlemek üzere kombinasyonda kullanılan cihazların ayrı ayrı genişliklerini birbirine ekleyin. Side-by-Side set için herhangi bir başka genişliğin hesaplanması gerekmez. Aşağıda iki veya üç cihazı birleştirirken gereken duvar boşluğu boyutları verilmiştir. Gerekli durumlarda dört veya daha fazla cihazın genişliği istek üzerine sağlanabilir. Cihazlar arasındaki mesafe 102 mm'den az ise sayfa 54'te açıklanan Side-by-Side sete ihtiyacınız olacaktır.

Tekli (Ayrı Ayrı)

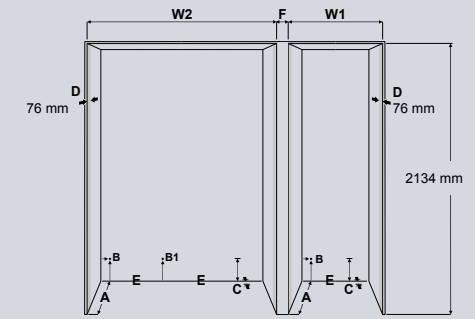
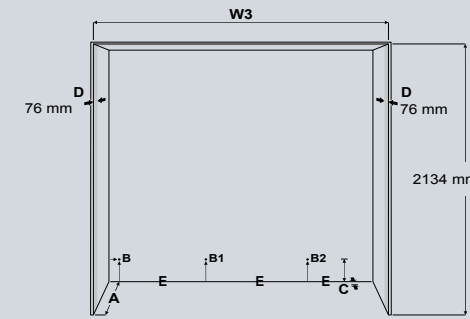


Genişlik tek ünite (mm) W1	Genişlik iki ünite (mm) W2	Genişlik üç ünite (mm) W3
457	914	1372
610	1067	1524
762	1219	1676
914	1372	1829
	1524	1981
	1676	2134
	1829	2286
		2438
		2591
		2743

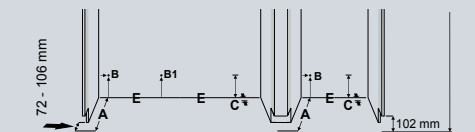
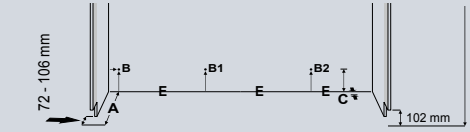
Kesintisiz Baza Paneli



Tekli (Ayrı Ayrı)



Kesintisiz Baza Paneli



A Bindirmeli (Overlay) kurulum için ünite derinliği: 635 mm; gömülü kurulum için: 635 mm + özel panelin kalınlığı.

B Şebeke kablosunun cihazın arkasından çıktığı nokta (soldan 19 mm mesafede ve zeminden 127 mm yükseklikte). Şebeke kablosunun serbest uzunluğu 2,5 m'dir.

B1, B2 Lütfen kombinasyonda bu noktanın kesin konumu için cihazların ayrı ayrı açıklamalarına bakın.

C Cihazın bu kısmında kablo ve su hattı döşemesi için bir boşluk bulunur: Derinlik 25 mm, yükseklik ise tüm cihaz genişliği boyunca 140 mm'dir.

D Cihaz kapısı açıldığında bu yüzey görünür. Bu nedenle tasarımda bu yüzeye yer verilmesi önerilir.

E Cihazın tabanına yerleştirilen devrilme önleyici düzenek zemine veya duvara sabitlenmelidir.

F Kurulum, ek bir ünite için ayrı bir kabin ile gerçekleştirilirse minimum 16 mm genişliğinde bir ara duvara ihtiyacınız olacaktır. Lütfen bu yapılandırmada kapıların birbirine çarpacağını dikkate alın. Kapı kolları dahil olmak üzere ünite kapılarının aynı yöne doğru açıldığında birbirine çarpmaması için minimum 102 mm genişliğinde bir ara duvara ihtiyacınız olacaktır. Kapı kolları dahil olmak üzere ünite kapılarının aynı yöne doğru açıldığında birbirine çarpmaması isteniyorsa ve ayrıca bir 90° kapı açılma sınırlandırıcısı (teslimat kapsamına dahildir) kullanılacaksa minimum 154 mm genişliğinde bir ara duvara ihtiyacınız olacaktır.



Havalandırma gereksinimleri

Monolith cihazları tamamen baza paneli aracılığıyla havalandırılır. Kapı panelleri zeminden en az 102 mm yükseklikte kapanmalıdır. Baza panelindeki ızgaranın önü kapatılmamalıdır.

Dışarı atılan sıcak havanın içeri giren temiz havadan ayrılmasını sağlamak için cihaza ve kapıya takılması gereken duvar ara parçaları/hava separatörleri Monolith cihazlarının teslimat kapsamına dahildir.

Liebherr, isteğe bağlı bir aksesuar olarak paslanmaz çelikten üretilen 102 mm yüksekliğinde bir baza paneli sunar. Bu panel, ilgili Monolith modelinin ve olası Side-by-Side kombinasyonlarının genişliğinde (45,7 cm ile 182,8 cm arası) sunulmaktadır.

Konum derinliği değişebilen baza paneli, yapışkanlı bir bağlantı aracılığıyla takılır (cihaza fabrikada monte edilir).

Sayfa 53'teki "Aksesuarlar" bölümüne bakın.



Duvar ara parçası/hava separatörü



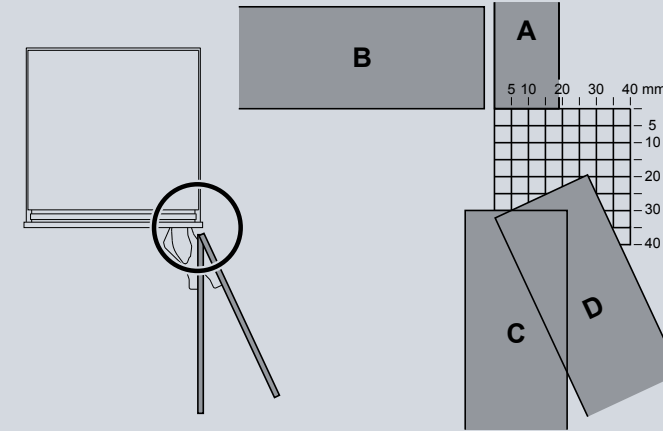
Kapı mesafesine ilişkin gereksinimler

Monolith cihazlarının, kapıları açıldığında (kapı kolları dahil olmak üzere) yandaki dolaplara, çalışma yüzeylerine, duvarlara veya diğer mutfak eşyalarına çarpmayacak şekilde kurulması gerekmektedir.

Kapı, duvara veya diğer ünitelere çarpıyorsa 90° kapı açılma sınırlayıcısı takılabilir (teslimat kapsamına dahildir). Kapı açılma açısı fabrikada 115° olarak ayarlanır ancak menteşeye sabit bir mandal yerleştirilerek kolayca 90° ile sınırlandırılabilir.

Tam Entegre kapı paneli kurulumu

Yukarıdan görünüm
Panel kalınlığı 30 mm (örnek)



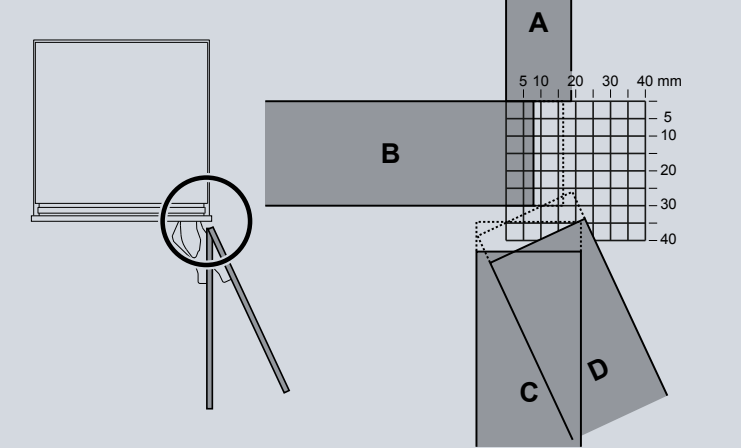
A = Mobilya çerçevesi (örneğin burada 19 mm)
B = Panel, kapı kapalı
C = 90° açılmış kapıyla birlikte panel
D = Maksimum 115° kapı açılma açısıyla panel

Diğer olası çözümler:

- 19 mm'den fazla ise kapı paneli kalınlığının azaltılması.
- Cihaz ile çarpışan eşyanın konumunun değiştirilmesi.
- Kapının yandaki duvara veya üniteye hasar vermesini engellemek için bir durdurucu kullanılması.

Bindirme (Overlay) kapı paneli kurulumu

Yukarıdan görünüm
Panel kalınlığı 30 mm (örnek)



A = 19 mm ünite çerçevesi
B = Panel, kapı kapalı. Ünite çerçevesinin paneli 8 mm kadar bir çıkıntıya sahiptir. Kesik çizgi, 17 mm'lik bir panel çıkıntısı gösterir. Bu uzunlukta çıkıntı, yalnızca cihazın mutfak ünitesinin en sonunda bulunması durumunda geçerlidir.
C = 90° açılmış kapıyla birlikte panel
D = Maksimum 115° kapı açılma açısıyla panel

ÖNEMLİ

Paneller arasındaki boşluğun izin verilen minimum boyutu 3 mm'dir.

Güvenlik gereksinimleri

Ortam sıcaklıkları

· Cihazların kullanım amacı soğutmak, dondurmak, gıda saklamak ve uygun donanıma sahipse buz üretmektir.

· Cihazlar, iklim sınıfına bağlı olan ortam sıcaklığı sınır değerleri dahilinde çalışmak üzere tasarlanmıştır.

· İklim sınıfı, cihazların optimum soğutma performansı sağlayacak şekilde çalışmasını mümkün kılan ortam sıcaklığını açıklar.

· Tüm soğutucu ve dondurucuların iklim sınıfı SN-T ve şarap dolapları için SN-ST'dir.

İklim sınıfı	Ortam sıcaklığı
SN	10°C - 32°C
N	16°C - 32°C
ST	16°C - 38°C
T	16°C - 43°C
SN-ST	10°C - 38°C
SN-T	10°C - 43°C

ÖNEMLİ

Cihazları belirtilen sıcaklık aralıklarının dışında çalıştırmayın.

· Soğutucu devrelerinde sıklık kontrolü yapılmıştır.

· Cihazlar geçerli güvenlik yönetmeliklerini karşılar.

Güvenli montaj

Cihazın kurulum sonrasında devrilmesini önlemek için devrilme önleyici düzenek takılmalıdır. Lütfen bu konuyla ilgili olarak kurulum talimatlarındaki "Güvenli montaj" bölümünde yer alan bilgileri dikkate alın.

InfinitySpring (entegre su sebili) ve IceMaker (modele bağlıdır)

InfinitySpring veya IceMaker takılan Monolith cihazlarının bir su kaynağına bağlanması gerekir. Suyun basıncı 2,8 ila 6,2 bar arasında olmalıdır.

InfinitySpring/IceMaker'a su beslemesi için yalnızca cihazla birlikte sağlanan hortum kullanılmalıdır.

Kurulum konumundaki suyun sertlik derecesi yüksekse su yumuşatma cihazı takılmasını tavsiye ederiz. Suda kum gibi katı maddelerin bulunduğu durumlarda filtre de kullanılmalıdır.

Cihaza su beslemek için kullanılan tüm düzenek ve sistemlerin bölgenizdeki geçerli şartları karşılaması gerekir.

InfinitySpring ve IceMaker takılı tüm cihazlar, cihaz tabanının ön tarafında bulunan bir su filtresine sahiptir. Su filtresinin düzenli olarak değiştirilmesi gerekir. InfinitySwipe alarmı, su filtresini değiştirmeniz gerektiğinde size hatırlatmada bulunur.

Uyarılar

· Cihaz bir elektrik prizine bağlıyken su bağlantısı çalışmaları yapılmamalıdır.

· Su beslemesinin gerektiğinde durdurulabilmesi için hortum hattı ve şebeke suyu beslemesi arasına bir kapama valfi takılmalıdır. Kapama valfi cihazın arkasına takılmamalıdır.

· Su beslemesi bağlantısı yalnızca eğitimli ve lisanslı bir tesisatçı tarafından yapılmalıdır.

· Su kalitesi, cihazın çalıştırılacağı bölgedeki içme suyu yönetmeliklerine uygun olmalıdır.

· IceMaker, yalnızca evde kullanıma yönelik miktarlarda buz üretimi amacıyla kullanılmak üzere tasarlanmıştır ve sadece buna uygun suyla kullanılmalıdır.

· InfinitySpring/IceMaker üzerindeki tüm onarımlar ve diğer çalışmalar, yalnızca müşteri hizmetleri çalışanları veya diğer eğitimli kişiler tarafından gerçekleştirilmelidir.

· Üretici, solenoid valf ve su beslemesi arasında bulunan aletler veya su borularından kaynaklanan hasarlar için sorumluluk kabul etmemektedir.

Elektrik güvenliği

· Cihaz, yalnızca alternatif akım aracılığıyla çalıştırılmalıdır.

· Cihaz tasarımına göre izin verilen voltaj ve frekans, ilgili ülkedeki yönetmeliklere uygun olmalıdır.

· Elektrik prizleri topraklanmalı ve yönetmeliklere uygun olarak elektriksel açıdan korunmalıdır.

· Elektrik prizleri cihazın arkasında bulunmamalı ve gerektiğinde cihaza giden elektriği kesmek için kolay erişilebilir bir konumda olmalıdır.

· Diğer cihazlardan kaynaklanan bir elektrik arızasının sonucu olarak çözülmeyi veya yiyeceklerin bozulmasını engellemek üzere cihaz için ayrı bir devre kullanılması önerilir.

UYARI!

Ölümcül elektrik çarpması riski.

Cihazı topraklanmamış elektrik prizlerine bağlamayın.

Bu talimata uyulmaması ciddi yaralanma veya ölümlle sonuçlanabilir.

UYARI!

Yangın tehlikesi

· Cihazı bir uzatma kablosu veya çoklu priz aracılığıyla bağlamayın. Düşük kaliteli olabilecek konnektör kontakları nedeniyle aşırı ısınma veya yangın riski mevcuttur.

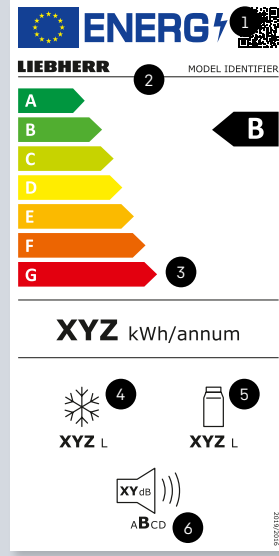
· Cihazı bir invertör kullanarak bağlamayın. Çeşitli invertörlerin hatalı sinüs dalgası voltajları nedeniyle kontrol elektronikleri için aşırı ısınma ve yangın tehlikesi mevcuttur.

Bu talimatlara uyulmaması yangın, ciddi yaralanma veya ölümlle sonuçlanabilir.

Elektrikli aletler için AB enerji etiketi

Artık verimli ve verimli olmayan cihazlar arasında daha kolay ayırım yapılması tekrar mümkün hale gelmiştir.

Enerji etiketi reformuyla birlikte, cihazlar tekrar A ile G arasında bir verimlilik ölçeğiyle dağıtılacaktır. Bu, gelecekte bu bilginin daha anlaşılır olmasını sağlayacaktır.



- 1 Ürünü AB veritabanı EPREL'de (Avrupa Enerji Etiketlemesi Ürün Veritabanı) tanımlamak için QR Kodu okutun.
- 2 Ürünün AB veritabanı EPREL'de manuel olarak tanımlanması (ör. ürün numarası kullanılarak) için model tanımlayıcısı.
- 3 A ile G arasındaki yeni verimlilik ölçeği. Ancak "G" sınıfı yalnızca şarap soğutucularına yöneliktir.
- 4 Dondurucu bölmelerinin hacimlerinin toplamı.
- 5 Tüm soğuk saklama ve soğutucu bölmelerinin toplam hacmi.
- 6 Gürültü seviyesi artık "A" ile "D" arasında sınıflandırılmaktadır.

Hala sorularınız var mı? Varsa lütfen Liebherr satış temsilcinizle iletişime geçin.



EWPi 9471 | ECBNdi 9970

home.liebherr.com/monolith

Teknik deęişiklikler, hatalar, farklı görüntüler ve metinler olabilir.
Renkler kullanılan medyaya göre deęişiklik gösterilebilir.
En güncel veriler için home.liebherr.com adresine gidin.