



Asennusohjeet

Quality, Design and Innovation



[home.liebherr.com/fridge-manuals](http://home.liebherr.com/fridge-manuals)




# LIEBHERR

## Sisällys

|     |  |    |
|-----|--|----|
| 1   | Yleiset turvallisuusohjeet.....        | 2  |
| 2   | Sijoitusolosuhteet.....                | 3  |
| 2.1 | Sijoituspaikka.....                    | 3  |
| 2.2 | Sähköliitäntä.....                     | 3  |
| 3   | Laitteen mitat.....                    | 3  |
| 4   | Laitteen kuljetus.....                 | 3  |
| 5   | Laitteen poistaminen pakkauksesta..... | 4  |
| 6   | Kuljetusvarmistimen poistaminen.....   | 4  |
| 7   | Ovenkahvan asennus*.....               | 4  |
| 8   | Ovenkahvan asennus*.....               | 4  |
| 9   | Laitteen pystyttäminen.....            | 4  |
| 10  | Laitteen kohdistus.....                | 4  |
| 11  | Useiden laitteiden sijoittaminen.....  | 5  |
| 12  | Sijoittamisen jälkeen.....             | 5  |
| 13  | Pakkauksen hävittäminen.....           | 5  |
| 14  | Oven kätsisyyden vaihto.....           | 5  |
| 15  | Oven kohdistaminen.....                | 13 |
| 16  | Laitteen liittäminen.....              | 14 |

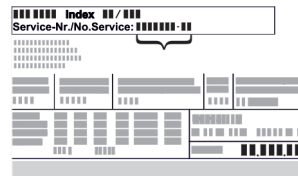
Valmistaja kehittää jatkuvasti kaikkia tyyppejään ja mallejaan. Toivomme että ymmärrät, että sen vuoksi pidätämme oikeuden muutoksiin muodon, varustuksen ja tekniikan suhteen.

| Symboli   | Selitys  |
|---|--|
|  | <p><b>Tutustu käyttöohjeeseen</b></p> <p>Parhaiten pääset sinuiksi uuden laitteesi kanssa lukemalla tämän käyttöohjeen huolellisesti läpi.</p>   |
|  | <p><b>Täydellinen käyttöohje internetsivuilla</b></p> <p>Löydät perusteellisen käyttöohjeen Internet-sivuiltamme käyttöohjeen etusivun QR-koodin avulla osoitteesta <a href="http://home.liebherr.com/fridge-manuals">home.liebherr.com/fridge-manuals</a>.</p> <p>Huoltonumero on merkitty tyyppikilpeen:</p>  <p style="text-align: right;"><i>Fig. Esimerkkikuva</i></p> |
|  | <p><b>Laitteen tarkastaminen</b></p> <p>Tarkasta kaikki osat kuljetusvaurioiden varalta. Jos sinulla on valituksen aiheita, käänny jälleenmyyjän tai asiakaspalvelun puoleen.</p>  |
|  | <p><b>Poikkeukset</b></p> <p>Tämä käyttöohje koskee useita malleja. Poikkeukset ovat sen vuoksi mahdollisia. Kappalet, jotka koskevat ainoastaan tiettyjä laitteita, on merkitty tähdellä (*).</p>   |
|  | <p><b>Toimintaohjeet ja toiminnan tulokset</b></p> <p>Toimintaohjeet on merkitty symbolilla ▶.</p> <p>Toiminnan tulokset on merkitty symbolilla ▷.</p>   |


| Symboli   | Selitys  |
|---|--|
|  | <p><b>Videot</b></p> <p>Laitteita koskevia videoita voi katsoa YouTube-kanavalta, Liebherr-Hausgeräte.</p> |

## 1 Yleiset turvallisuusohjeet

- Säilytä tätä asennusohjetta huolellisesti, jotta voit koska tahansa katsoa siitä neuvoja.
- Jos luovutat laitteen toiselle, anna myös asennusohje uudelle omistajalle.
- Jotta voisit käyttää laitetta asianmukaisesti ja turvallisesti, lue tämä asennusohje huolellisesti ennen laitteen liittämistä ja käyttöä. Noudata aina sen sisältämiä ohjeita, turvallisuusohjeita ja varoituksia. Ne ovat tärkeitä, jotta laite voidaan liittää ja sitä voidaan käyttää turvallisesti ja ongelmitta.
- Lue ensin tähän asennusohjeeseen kuuluvan **käyttöohjeen** yleiset turvallisuusohjeet luvusta "Yleiset turvallisuusohjeet" ja noudata niitä. Jos et enää löydä **käyttöohjetta**, voit ladata **käyttöohjeen** Internetistä antamalla huolto-numerosi sivulle [home.liebherr.com/fridge-manuals](http://home.liebherr.com/fridge-manuals). Huolto-numero on merkitty tyyppikilpeen:



- **Ota varoitukset huomioon ja noudata muiden lukujen erikoisohjeita, kun liität laitteen:**

|   |          |   |
|---|----------|---|
|  | VAARA    | merkitsee välitöntä vaaratilannetta, jonka seurauksena on kuolema tai vakava henkilövamma, ellei siltä vältytä.             |
|  | VAROITUS | merkitsee vaaratilannetta, jonka seurauksena saattaa olla kuolema tai vakava henkilövamma, ellei siltä vältytä.             |
|  | HUOMIO   | merkitsee vaaratilannetta, jonka seurauksena saattaa olla lieviä tai hiukan vakavampia henkilövammoja, ellei siltä vältytä. |
|   | HUOMIO   | merkitsee vaaratilannetta, jonka seurauksena saattaa olla aineellisia vahinkoja, ellei siltä vältytä.                       |
|   | Vihje    | merkitsee hyödyllisiä ohjeita ja niksejä.   |

## 2 Sijoitusolosuhteet



### VAROITUS

Kosteudesta johtuva palovaara!

Jos jännitteelliset osat tai verkkojohto kostuvat, siitä voi seurata oikosulku.

- ▶ Laite on tarkoitettu käytettäväksi sisätiloissa. Sitä ei saa käyttää ulkotiloissa tai paikassa, jossa se on alttiina kostudelle tai roiskevedelle.

### 2.1 Sijoituspaikka



### VAROITUS

Kylmäaine- tai öljyvuohto!

Palovaara. Laitteen sisältämä kylmäaine on ympäristöystävällistä, mutta syttyvää. Laitteen sisältämä öljy on myös syttyvää. Ulos vuotanut kylmäaine tai öljy voi syttyä palamaan riittävän suurina pitoisuuksina ja joutuessaan kosketuksiin ulkoisen lämmönlähteen kanssa.

- ▶ Älä vahingoita kylmäainepiiriin putkia tai kompressoria.

- Älä sijoita laitetta suoraan auringonvaloon tai liedon, lämmityslaitteen tms. viereen.
- Ihanteellinen asennuspaikka on kuiva ja hyvin tuuletettu tila.
- Jos laite asennetaan erittäin kosteaan ympäristöön, laitteen ulkopinnalle saattaa muodostua lauhdevettä. Huolehdi aina sijoituspaikan hyvästä tuuletuksesta ja ilmanvaihdosta.
- Mitä enemmän laitteessa on kylmäainetta, sitä tilavampi on laitteen asennuspaikan oltava. Liian pienissä tiloissa vuoto voi aiheuttaa syttymiskelpoisen kaasuilmaseoksen muodostumisen. 8 g kylmäainetta kohden pitää sijoituspaikan olla vähintään 1 m<sup>3</sup> kokoinen. Laitteessa olevan kylmäaineen tiedot on merkitty laitteen sisäpuolella olevaan tyyppikilpeen.
- Sijoituspaikan lattian on oltava vaakasuora ja tasainen.
- Sijoituspaikan täytyy pystyä kannattamaan laitteen paino säilytykseen asetettujen tuotteiden suurin kuorma mukaan luettuna.

### 2.2 Sähköliitäntä

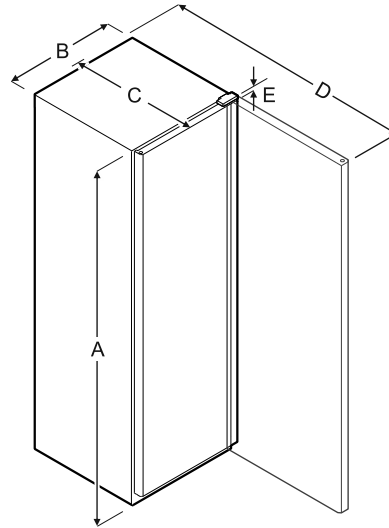


### VAROITUS

Palovaara väärän asennuksen vuoksi!

- ▶ Varmista, ettei mikään virtajohto jää puristuksiin laitteen alle, kun asennat laitetta.
- ▶ Sijoita laite niin, ettei se kosketa pistokkeita tai virtajoh-toja.
- ▶ Älä kytke mitään laitteita laitteen takana oleviin pistora-sioihin.
- ▶ Monipistorasioita tai jakelurimoja ja muita elektronisia laitteita (kuten halogeenimuuntajia) **ei saa** sijoittaa lait-teiden takaosaan ja käyttää siellä.

## 3 Laitteen mitat



|  | A       | B      | C      | D       | E     |
|--|---------|--------|--------|---------|-------|
| WPbl 4201<br>WSbl 4201                                   | 1284 mm | 600 mm | 763 mm | 1323 mm | 23 mm |
| WPbl 4601<br>WSbl 4601                                   | 1484 mm | 600 mm | 763 mm | 1323 mm | 23 mm |
| WPbl 5001<br>WPbli<br>5031<br>WSbl 5001<br>WSbli<br>5031 | 1684 mm | 600 mm | 763 mm | 1323 mm | 23 mm |
| WPbl 5231<br>WPbli<br>5231<br>WSbli<br>5231              | 1884 mm | 600 mm | 763 mm | 1323 mm | 23 mm |
| WSbl 7731<br>WSbli 7731                                  | 2044 mm | 750 mm | 763 mm | 1473 mm | 23 mm |

A = laitteen korkeus jalat/pyörät/sarana mukaan luettuina

B = laitteen leveys ilman kahvaa

C = laitteen syvyys ilman kahvaa

D = laitteen syvyys ovi avattuna

E = saranan korkeus

## 4 Laitteen kuljetus



### VAROITUS

Lasinsirpaleista johtuva loukkaantumisvaara!\*

Yli 1500 m korkeudella kuljetettaessa oven lasit voivat rikkoutua. Sirpaleet ovat teräviä ja voivat aiheuttaa vakavia loukkaantumisia.

- ▶ Ryhdy sopiviin suojatoimenpiteisiin.

- ▶ Ensimmäisen käyttöönoton yhteydessä: Kuljeta laite pakattuna.
- ▶ Kuljetettaessa ensimmäisen käyttöönoton jälkeen (esim. muutto): Kuljeta laite tyhjänä.
- ▶ Kuljeta laite pystyasennossa.
- ▶ Kuljeta laite toisen henkilön avustamana.

# Laitteen poistaminen pakkauksesta

## 5 Laitteen poistaminen pakkauksesta

Jos laite on vaurioitunut, on välittömästi – ennen sen liittämistä – otettava yhteyttä laitteen toimittajaan.

- ▶ Tarkasta laite ja pakkaus kuljetusvaurioiden varalta. Käänny välittömästi tavarantoimittajan puoleen, jos havaitset joitakin vaurioita.
- ▶ Poista kaikki sellaiset materiaalit laitteen takaa tai sivuilta, jotka voisivat haitata asianmukaista sijoitusta tai ilmanvaihtoa.
- ▶ Poista kaikki laitteen suojakalvot. Älä käytä tähän teräväkärkisiä tai -reunaisia esineitä!

## 6 Kuljetusvarmistimen poistaminen

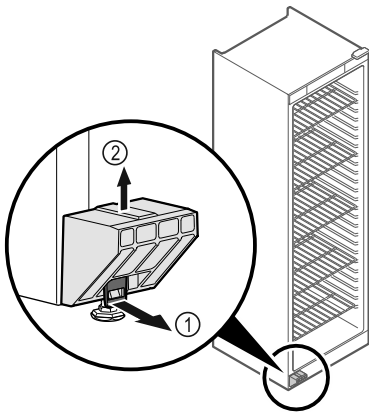


Fig. 1

- ▶ Vedä läppä Fig. 1 (1) eteen.
- ▶ Irrota kuljetusvarmistin Fig. 1 (2) ylöspäin vetämällä.
- ▷ Pohjapidin jää laitteeseen.

## 7 Ovenkahvan asennus\*

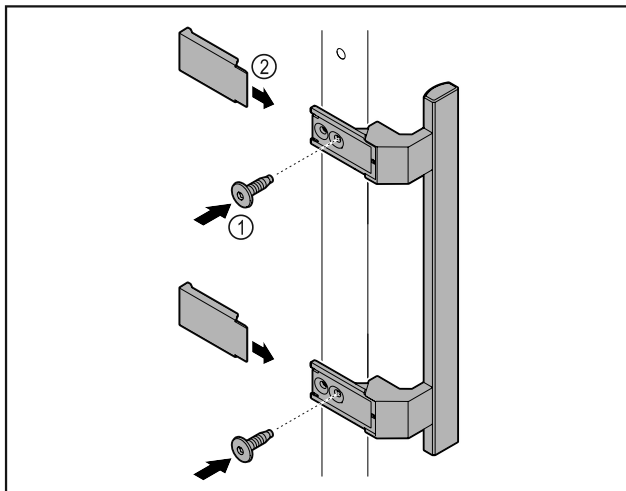


Fig. 2

- ▶ Kiinnitä oheispakkauksessa oleva kahva mukana olevilla ruuveilla Fig. 2 (1) oveen.
- ▶ Aseta suojus Fig. 2 (2) paikalleen.

## 8 Ovenkahvan asennus\*

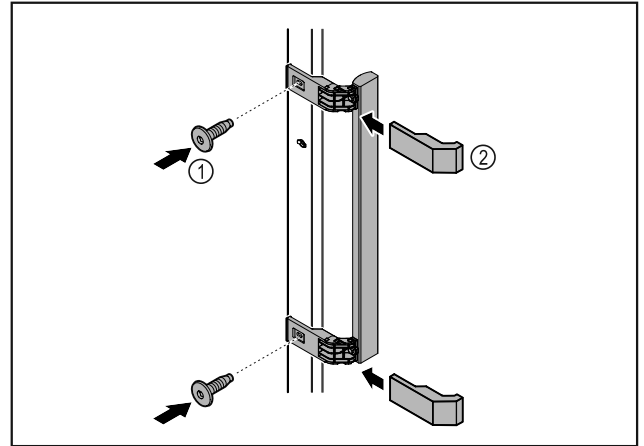


Fig. 3

- ▶ Kiinnitä oheispakkauksessa oleva kahva mukana olevilla ruuveilla Fig. 3 (1) oveen.
- ▶ Aseta suojus Fig. 3 (2) paikalleen.

## 9 Laitteen pystyttäminen



### HUOMIO

- Loukkaantumisen ja laitteen vioittumisen vaara!
- ▶ Laitteen pystytyksessä pitää olla 2 henkilöä.



### HUOMIO

- Loukkaantumisen ja laitteen vioittumisen vaara!
- Ovi voi iskeytyä seinää vasten ja vioittua. Lasiovien yhteydessä vioittunut lasi voi aiheuttaa vammoja!
- ▶ Suojaa ovi niin, että se ei voi iskeytyä seinää vasten. Kiinnitä seinään ovenpysäyttimet, esim. huovasta valmistetut.

- ▶ Yhdistä kaikki tarvittavat rakenneosat (esimerkiksi verkkojohto) laitteen takaseinälle ja vedä ne sivulle.

### Vihje

Johdot voivat vioittua!

- ▶ Älä anna johtojen joutua puristuksiin, kun laite työnnetään takaisin.

## 10 Laitteen kohdistus

### HUOMIO

- Laitteen rungon vääntyminen ja ovi ei sulkeudu.
- ▶ Kohdista laite vaakasuoraan ja pystysuoraan.
- ▶ Tasaa lattian epätasaisuudet säätöjaloilla.



### VAROITUS

- Säätöjalan virheellinen korkeudensäätö!
- Vakavia, jopa kuolemaan johtavia vammoja. Väärä korkeudensäätö voi johtaa siihen, että säätöjalan alaosa irtoaa ja laite kaatuu.
- ▶ Älä kierrä säätöjalkaa liian pitkälle ulos.

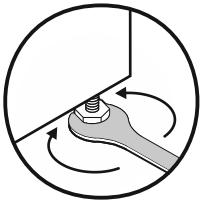


Fig. 4

## Laitteen nostaminen:

- Kierrä säätöjalkaa myötäpäivään.

## Laitteen laskeminen:

- Kierrä säätöjalkaa vastapäivään.

## 11 Useiden laitteiden sijoittaminen

### HUOMIO

Vaurioitumisvaara sivuseinien välissä olevan kondenssiveden vuoksi!

- Älä sijoita laitetta suoraan toisen kylmälaitteen viereen.
- Sijoita laite niin, että laitteiden väliin jää tilaa 3 cm.
- Sijoita useita laitteita vierekkäin vain enintään 35 °C:n lämpötiloissa ja ilmankosteuden ollessa enintään 65 %.
- Jos ilmankosteus on suurempi, lisää laitteiden etäisyyttä.

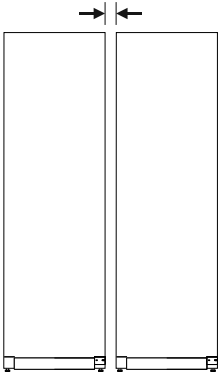


Fig. 5 Side-by-side-sijoitus

### Vihje

Side-by-Side-sarja on saatavissa varusteena Liebherr-asia-kasipalvelusta.

## 12 Sijoittamisen jälkeen

- Irrota suojakalvot rungon ulkosivulta.
- Puhdista laite.
- Tarvittaessa: Desinfioi laite.
- Säilytä lasku, jotta sinulla on huoltotilanteessa laite- ja myyjätiedot käytettävissäsi.

## 13 Pakkauksen hävittäminen



### VAROITUS

Tukehtumisvaara johtuen pakkausmateriaaleista ja kelmuista!

- Pakkausmateriaali ei kuulu lasten leikkeihin.

Pakkaus on valmistettu kierrätyskelpoisista materiaaleista:

- aaltopahvi/pahvi
- osat polystyrolivaahdotuovia
- kelmut ja pussit polyeteeniä



- vannenauhat polypropyleeniä
- naulattu puukehikko polyeteenilevyllä\*

- Pakkausmateriaali on vietävä kunnalliseen jätepisteeseen.

## 14 Oven kätisyyden vaihto

### Työkalut



Fig. 6



### VAROITUS

Loukkaantumisvaara, jos oven kätisyys vaihdetaan ammattitaidottomasti!

- Anna oven kätisyyden vaihto ainoastaan ammattilaisten suoritettavaksi.



### VAROITUS

Loukkaantumisvaara ja esinevahinkoja oven suuren painon vuoksi!

- Suorita vaihto vain, mikäli voit kantaa 25 kg:n painoa.
- Vaihdon suorituksessa pitää aina olla kaksi henkilöä.

### HUOMIO

Jännitteisiä osia!  
Sähköosien vaurioituminen.

- Irrota virtapistoke ennen oven kätisyyden vaihtamista.

- Avaa ovi.

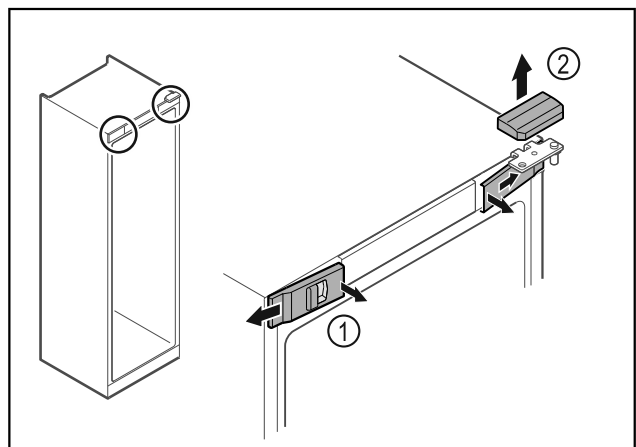


Fig. 7\*

- Paina etummaisat suojukset Fig. 7 (1) sisäpuolelta irti ja ota ne sivukautta pois.\*
- Ota ylempi suojuus Fig. 7 (2) yläkautta pois.\*

# Oven kätisyyden vaihto

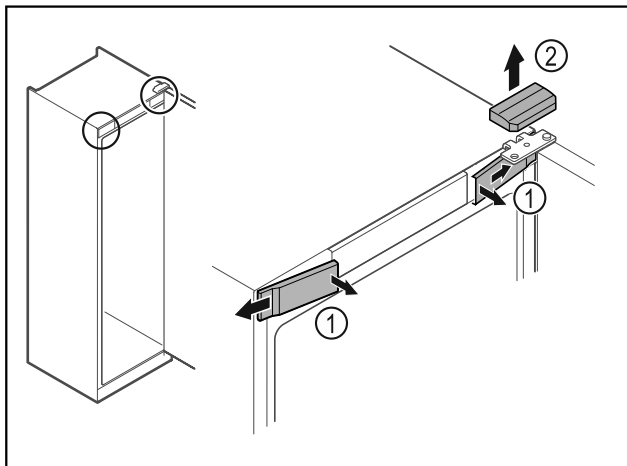


Fig. 8 \*

- ▶ Paina etummaisiet suojuksiet Fig. 8 (1) sisäpuolelta irti ja ota ne sivukautta pois.\*
- ▶ Ota ylempi suojuks Fig. 8 (2) yläkautta pois.\*

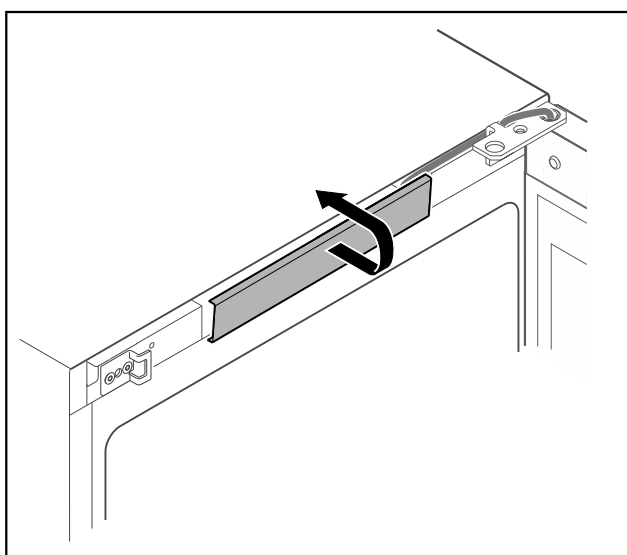


Fig. 9

- ▶ Vapautta keskimmäinen suojuks ja ota se pois.

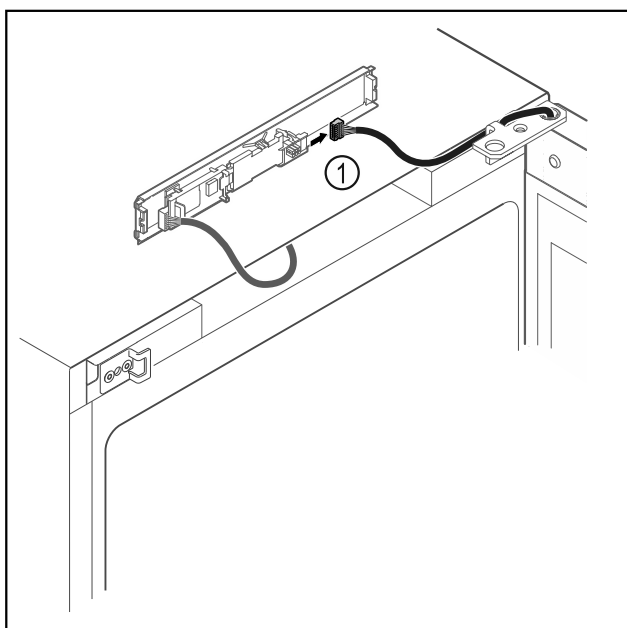


Fig. 10

- ▶ Irrota pistoke Fig. 10 (1) levystä.

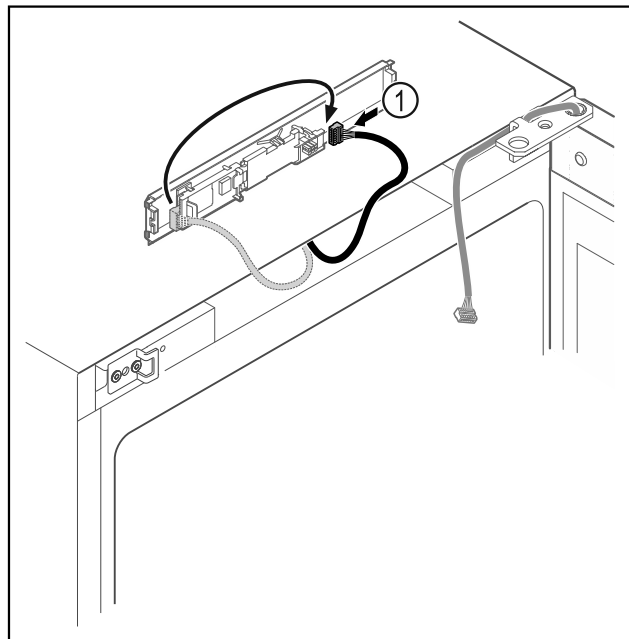


Fig. 11

- ▶ Aseta pistoke Fig. 11 (1) levyyn toiseen kohtaan.

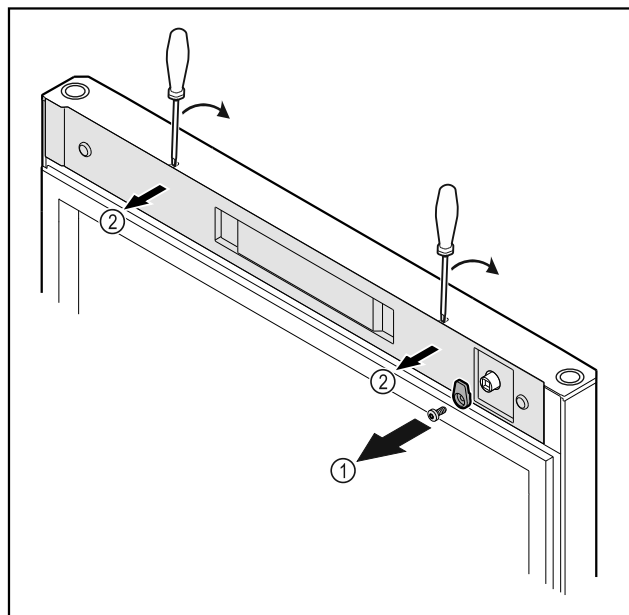


Fig. 12 \*

- ▶ Irrota sulkuhaka Fig. 12 (1)\*
- ▶ Paina suojuks Fig. 12 (1) pienellä ruuvimeisselillä paikaltaan ja ota se pois.\*

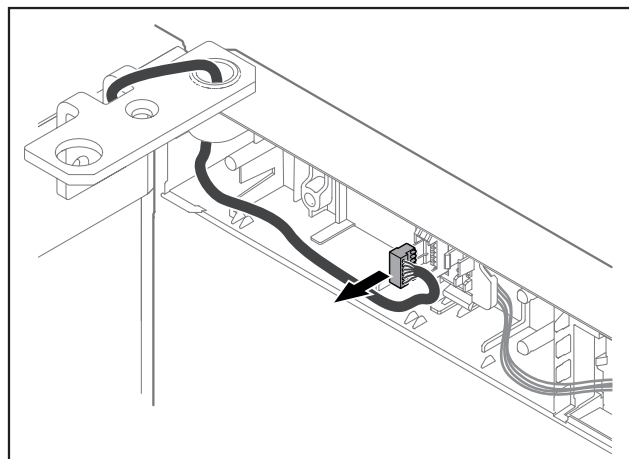


Fig. 13

- ▶ Ota pistoke pois pistokkeenpitimestä.

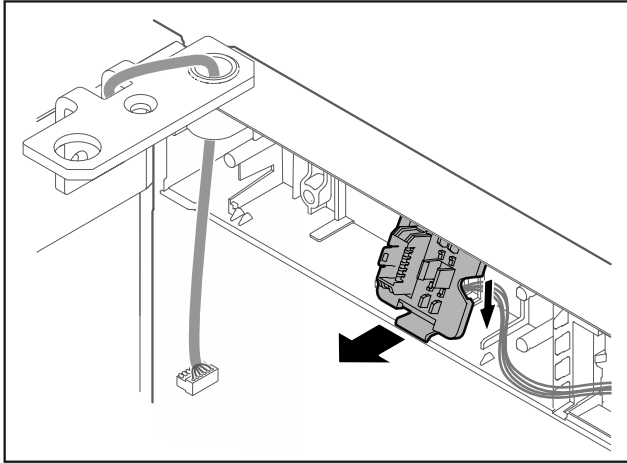


Fig. 14 Pistokkeenpitimen asennuspaikkaa voi kääntää 180°.

- ▶ Irrota pistokkeenpidin.

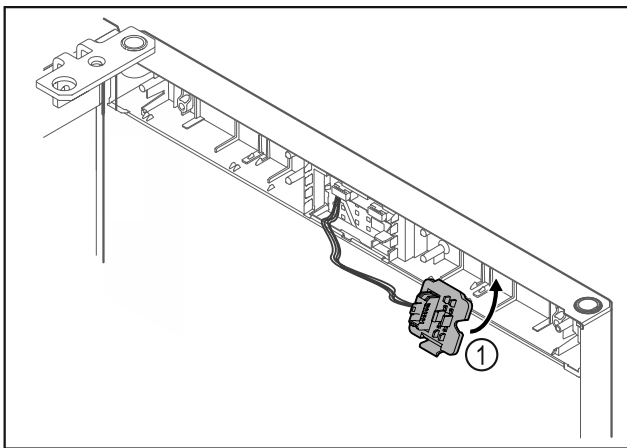


Fig. 15

- ▶ Paina pistokkeenpidin Fig. 15 (1) paikalleen vastakkaiselle puolelle.

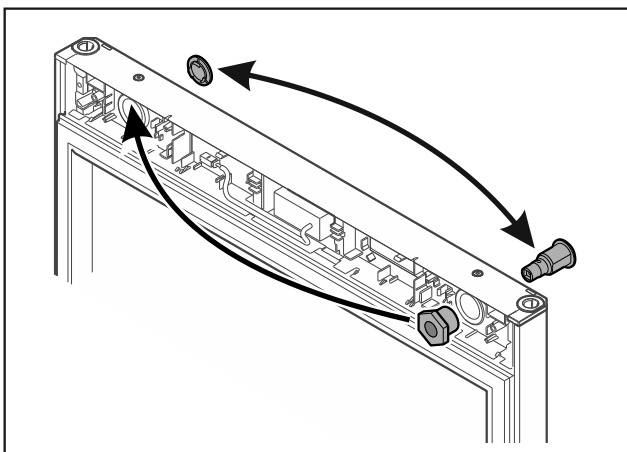


Fig. 16 \*

- ▶ Siirrä lukko ja suojus vastakkaiselle puolelle.\*

## HUOMIO

Loukkaantumisvaara oven kaatuessa!

- ▶ Pidä ovesta kiinni.

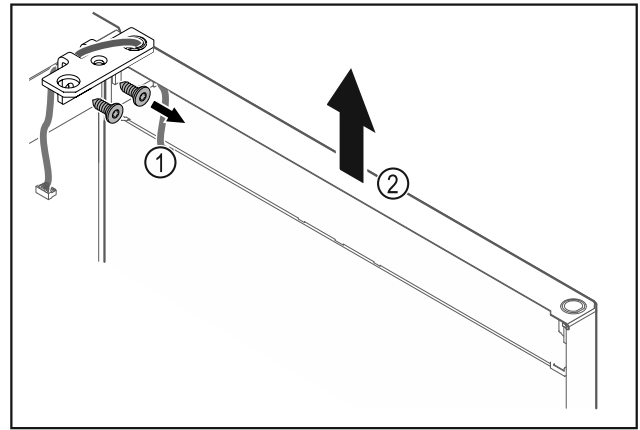


Fig. 17

- ▶ Irrota saranakulma Fig. 17 (1).
- ▶ Nosta ovia saranakulmineen Fig. 17 (2) noin 200 mm suoraan ylöspäin ja ota pois.
- ▶ Aseta ovi varovasti pehmeälle alustalle.

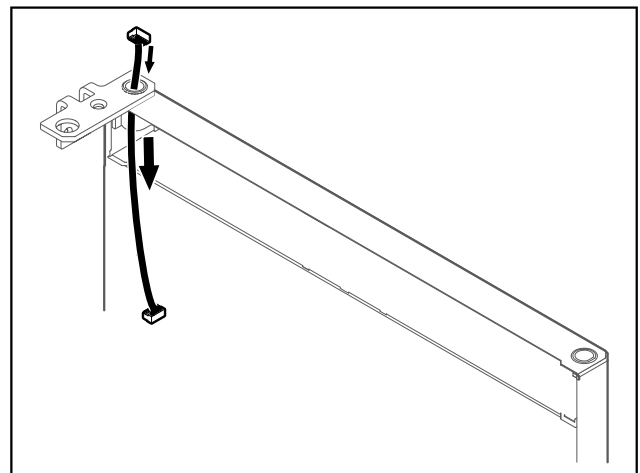


Fig. 18

- ▶ Vedä johto varovasti pois.

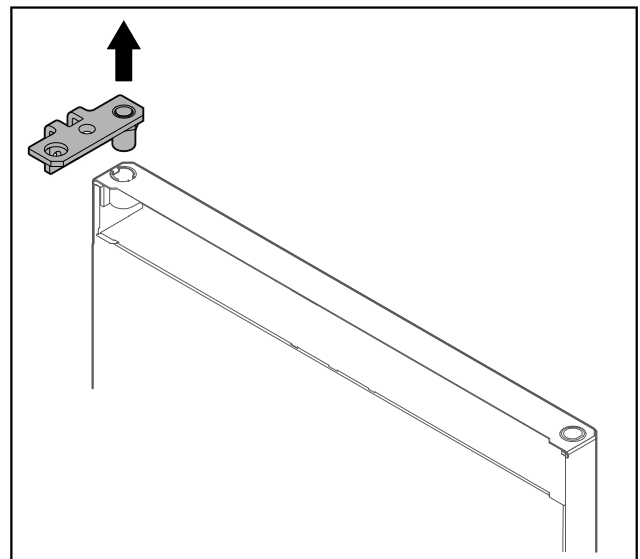


Fig. 19

- ▶ Vedä saranakulma pois.

# Oven kätsyyden vaihto

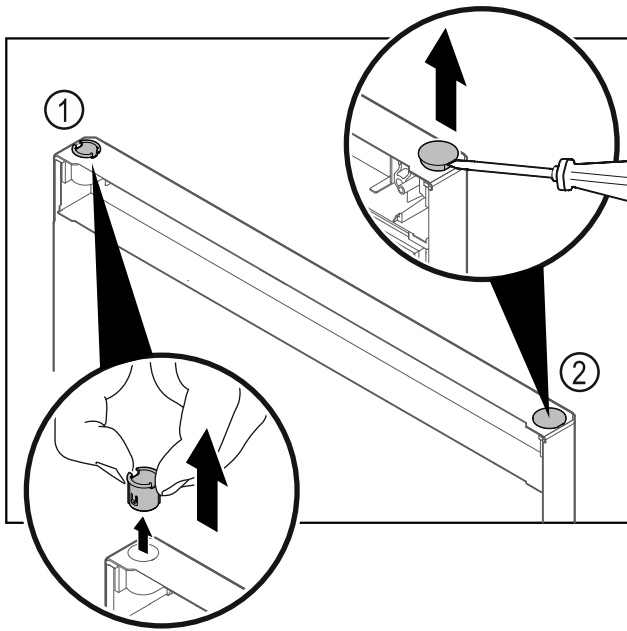


Fig. 20

- ▶ Vedä saranaholkki Fig. 20 (1) sormin pois.
- ▶ Kohota suojanastaa Fig. 20 (2) varovasti talttaruuvimeisellillä ja vedä se pois.

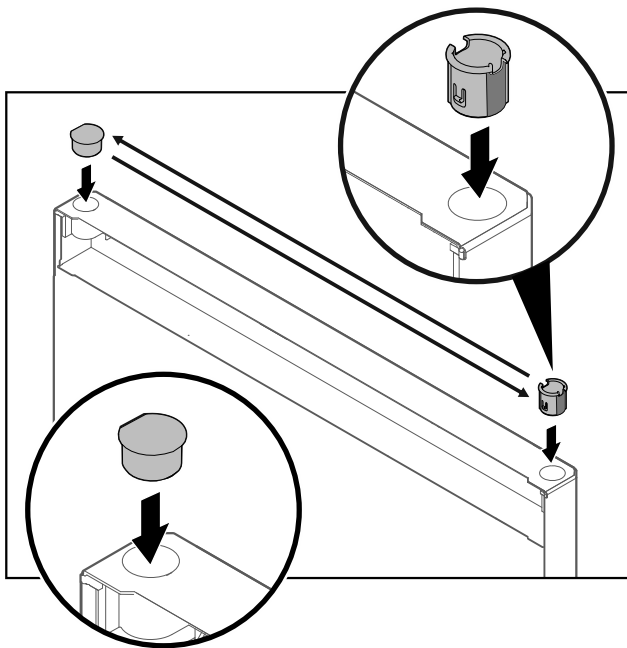


Fig. 21

- ▶ Aseta saranaholkki ja suojanasta vastakkaisille puolille (tasoitetut sivut ulospäin).

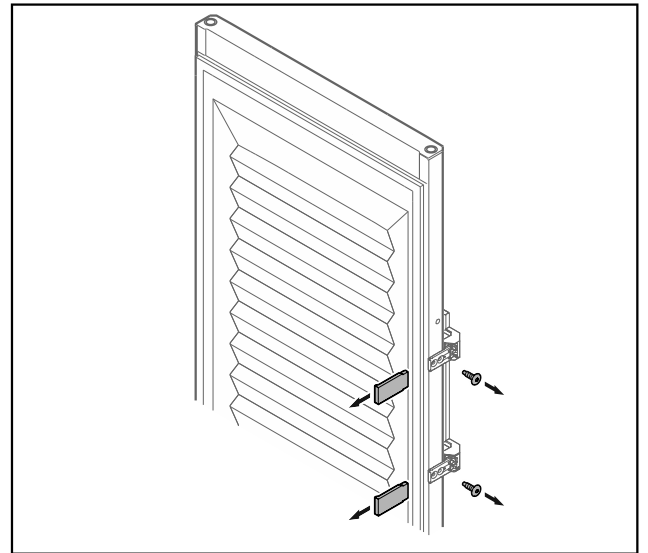


Fig. 22 Vahtoeristetty ovi\*

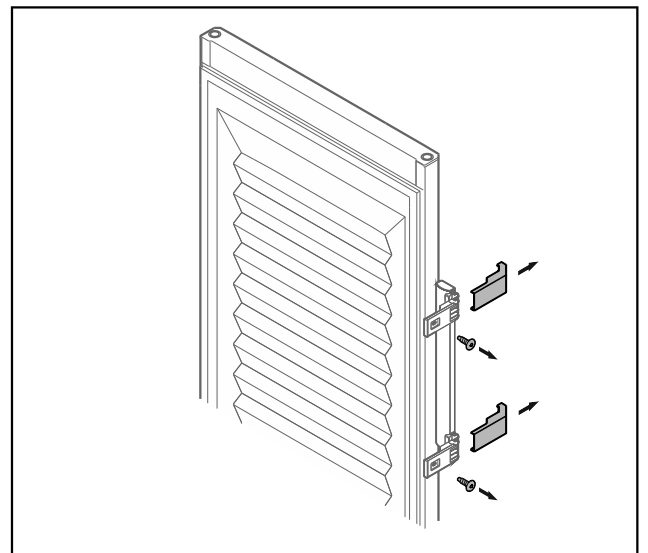


Fig. 22 Vahtoeristetty ovi\*

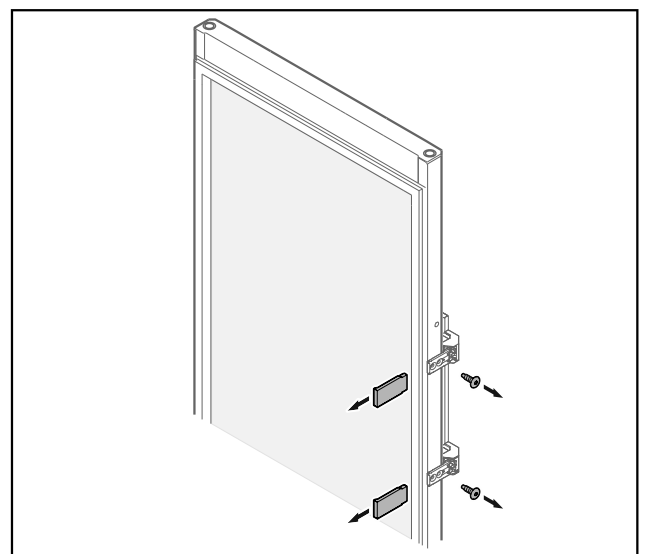


Fig. 23 Lasiovi\*



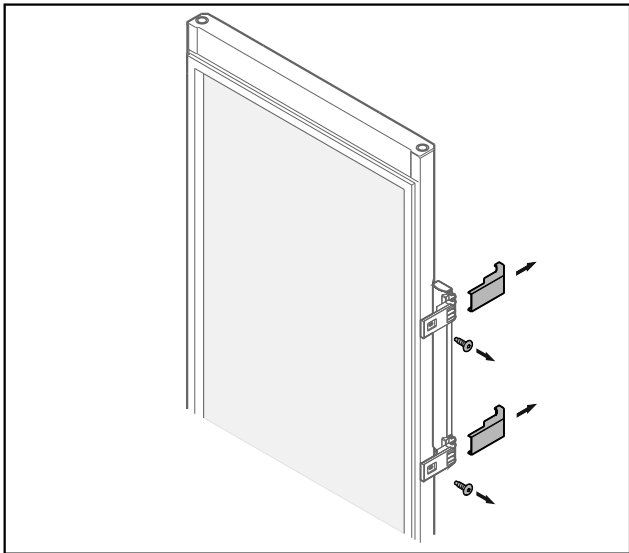


Fig. 23 Lasiovi\*

- ▶ Ota suojakappaleet pois.
- ▶ Irrota kahva.

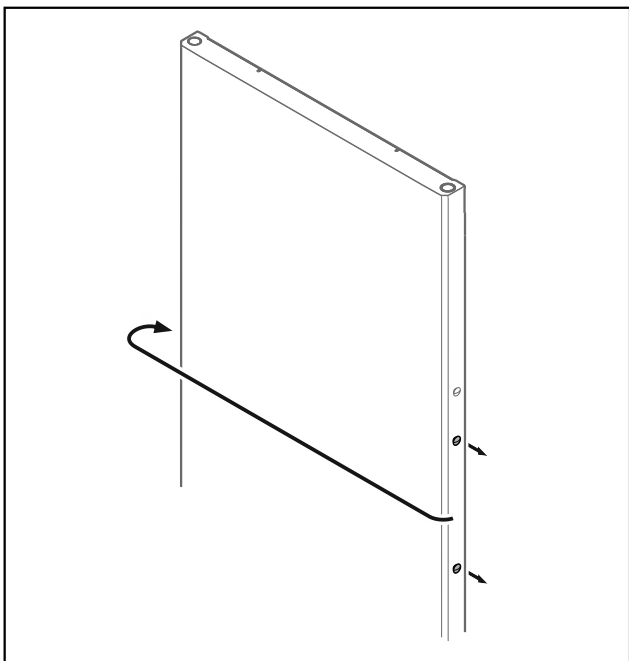


Fig. 24

- ▶ Aseta nasta vastakkaiselle puolelle.

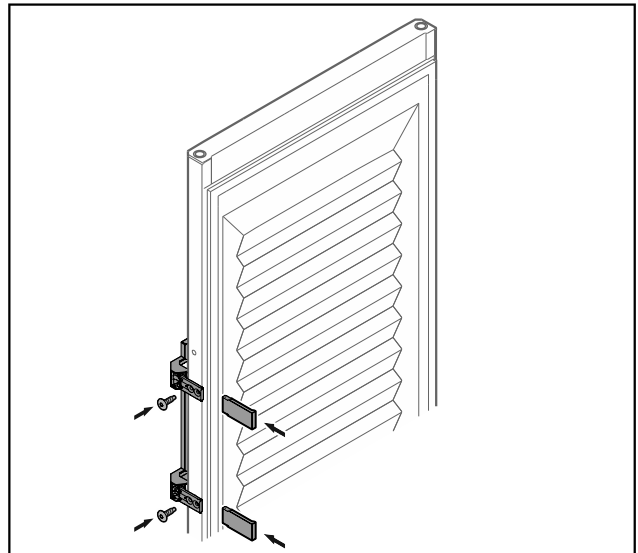


Fig. 25 Vaahtoeristetty ovi\*

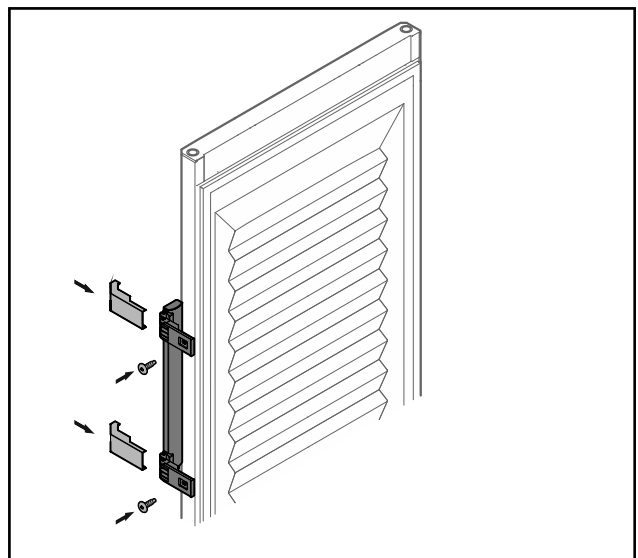


Fig. 25 Vaahtoeristetty ovi\*

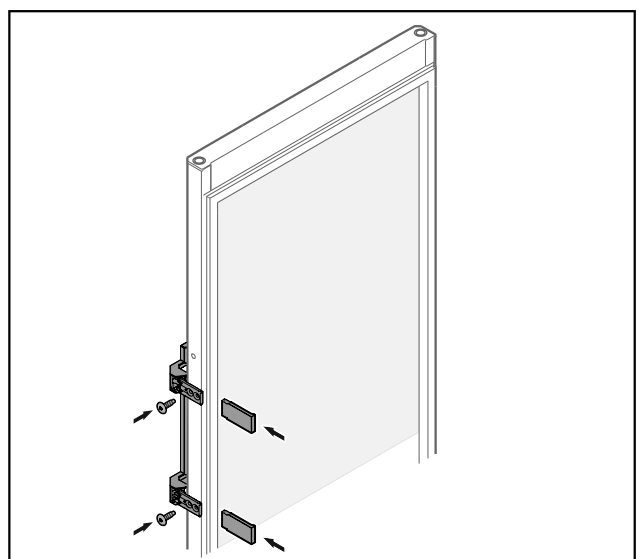


Fig. 26 Lasiovi\*

# Oven kätisyyden vaihto

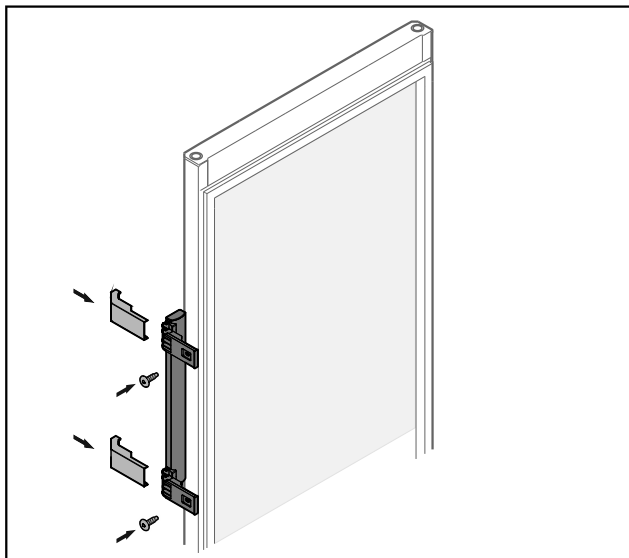


Fig. 26 Lasiovi\*

- ▶ Kiinnitä kahva ruuveilla vastakkaiselle puolelle.
- ▶ Kiinnitä suojakappaleet.

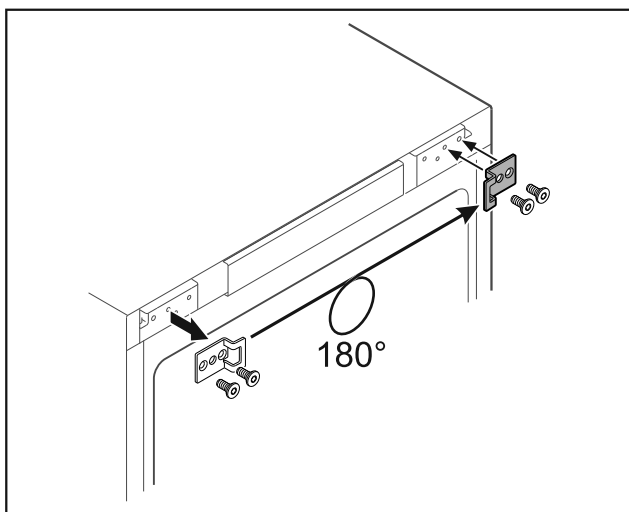


Fig. 27\*

- ▶ Aseta suljinkulma vastakkaiselle puolelle.\*

## Vihje

Reikien kohdat on merkitty, ja ne pitää puhkaista itseleikkaavilla ruuveilla.\*

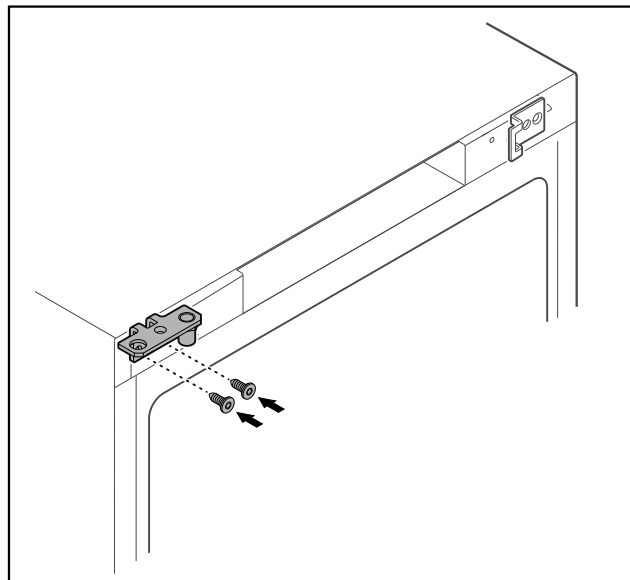


Fig. 28\*

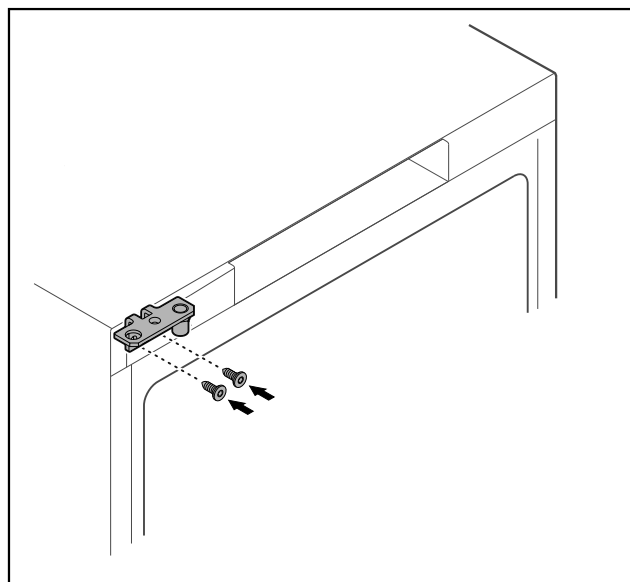


Fig. 29\*

- ▶ Aseta saranakulma vastakkaiselle puolelle.



## VAROITUS

- Loukkaantumisvaara ja esinevahinkoja oven kaatuessa!
- ▶ Kiristä laakeripultit ilmoitetulla vääntömomentilla.

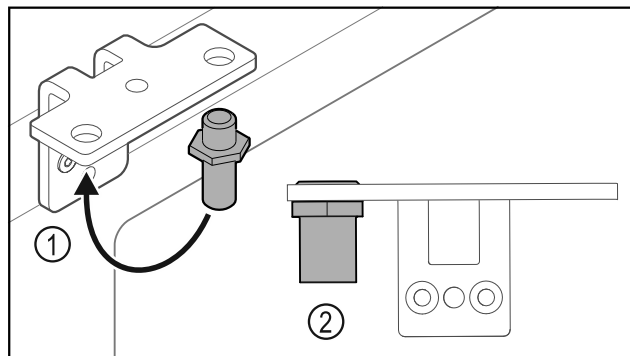


Fig. 30

- ▶ Aseta saranakulman pultti Fig. 30 (1) toiseen paikkaan.
- ▶ Kiristä pultti Fig. 30 (2) vääntömomentilla 12 Nm.
- ▶ Irrota saranakulma uudestaan.

## HUOMIO

Loukkaantumisvaara jännitetyn jousen vuoksi!  
 ► Älä pura oven sulkuyksikköä Fig. 31 (1).

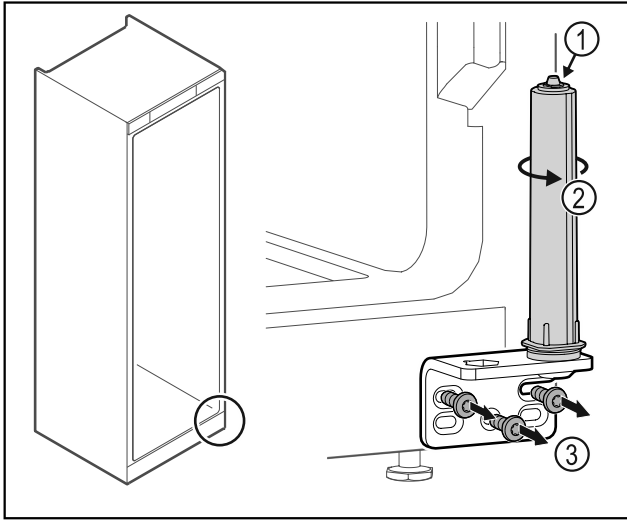


Fig. 31

- Kierrä sulkuyksikköä Fig. 31 (2), kunnes se naksauttaa.
- ▷ Sulkuyksikön esijännitys on purettu.
- Irrota saranakulma Fig. 31 (3).

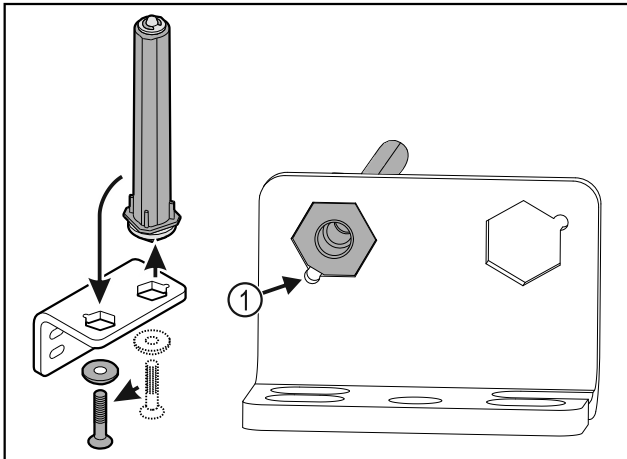


Fig. 32

- Aseta oven sulkuyksikkö saranakulmassa toiseen paikkaan.
- Varmista, että pultin viiste Fig. 32 (1) osoittaa pyöreää aukkoa kohti, kun se asetetaan paikalleen.

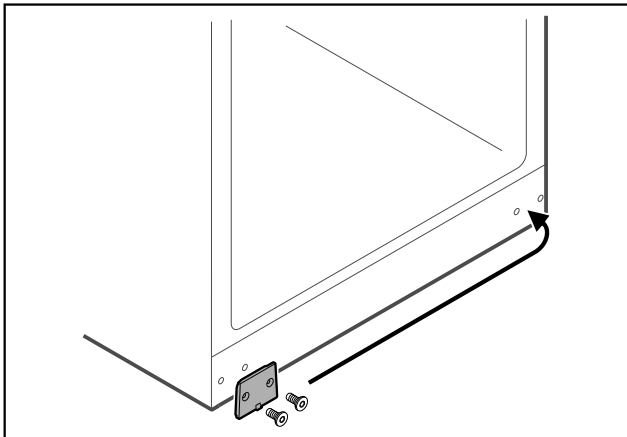


Fig. 33

- Aseta suojalevy vastakkaiselle puolelle.

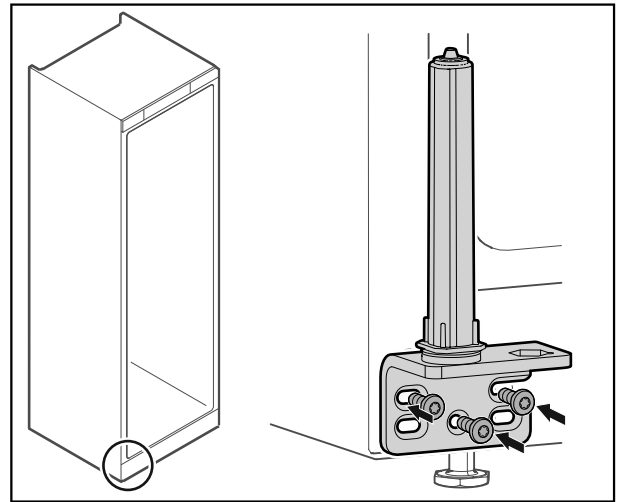


Fig. 34

- Kiinnitä saranakulma vastakkaiselle puolelle.

## Vihje

Oikea kohdistus ja esijännitys ovat tärkeitä sulkuyksikön toiminnalle.

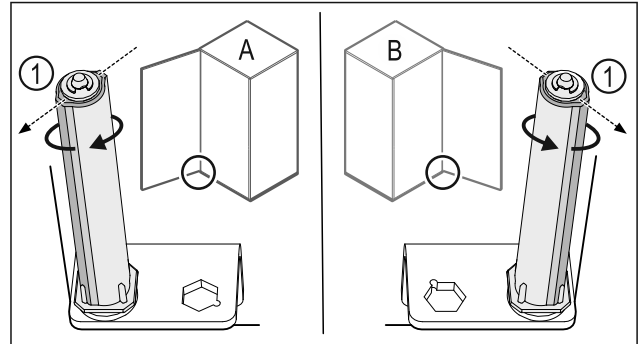


Fig. 35 Ovi avautuu vasemmalle (A) / ovi avautuu oikealle (B)

- Kierrä sulkuyksikköä vastusta vasten niin pitkälle, että sulkujärjestelmän porras Fig. 35 (1) osoittaa ulospäin.
- ▷ Sulkuyksikkö jää itsestään tähän asentoon.
- ▷ Sulkuyksikkö on kohdistettu ja esijännitetty.

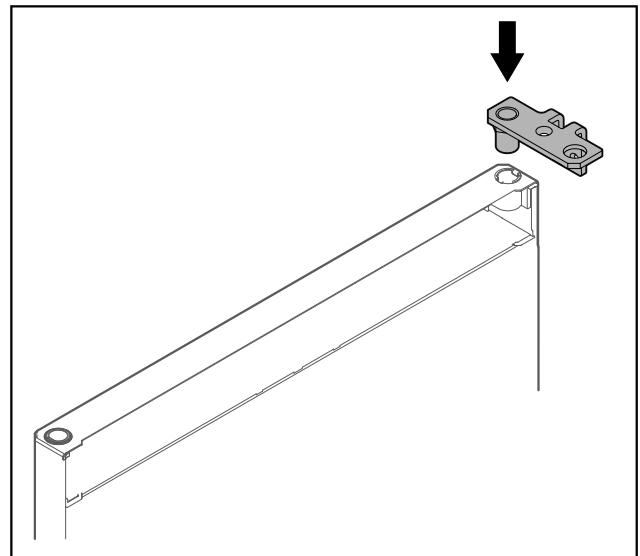


Fig. 36

- Aseta saranakulma oven.

# Oven kätisyyden vaihto

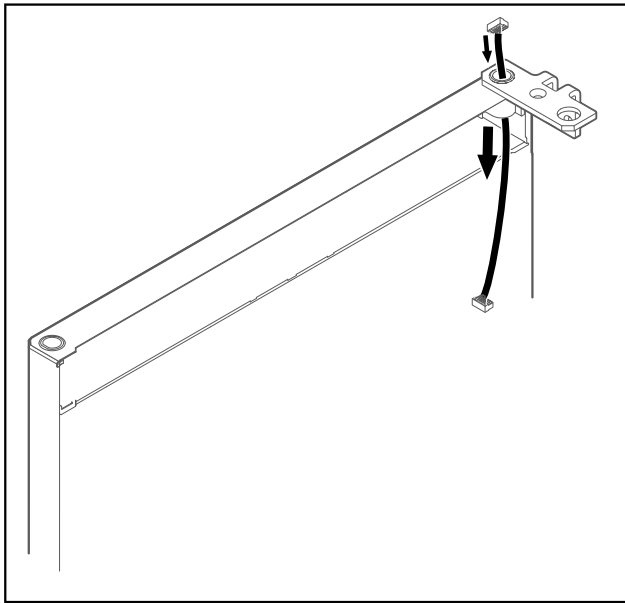


Fig. 37

- Vie johto varovasti läpi.

## HUOMIO

Loukkaantumisvaara oven kaatuessa!

- Pidä ovesta kiinni.

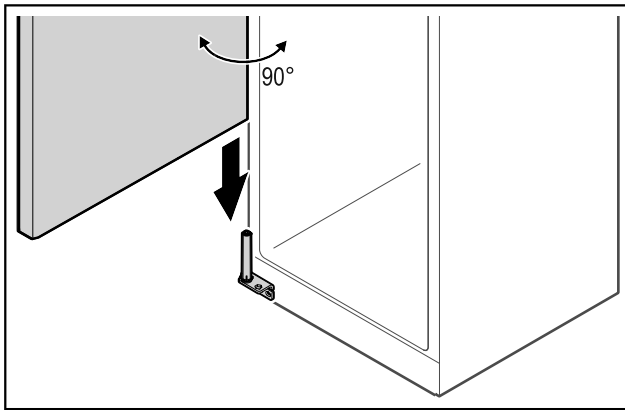


Fig. 38

- Nosta ovi lattialta toisen henkilön avustamana.
- Aseta ovi 90° avattuna varovasti sulkuyksikköön.

## HUOMIO

Esinevahinkoja väärän asennuksen vuoksi!

- Älä anna johdon jäädä puristuksiin, kun kiinnität saranakulmaa.

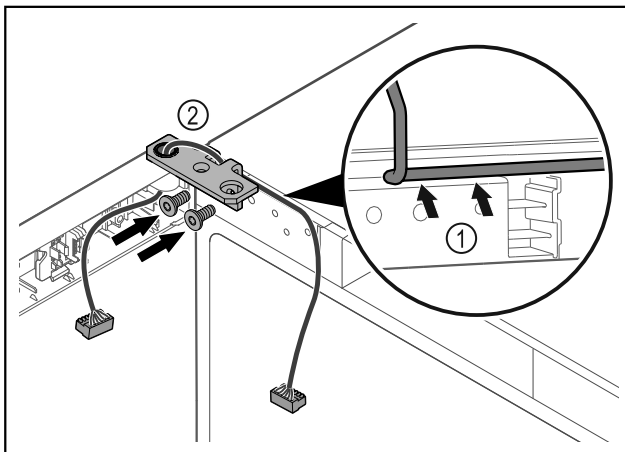


Fig. 39

- Vie kaapeli saranakulman aukon läpi ja aseta se varovasti paikalleen Fig. 39 (1).
- Kiinnitä saranakulma Fig. 39 (2) ruuveilla paikalleen.

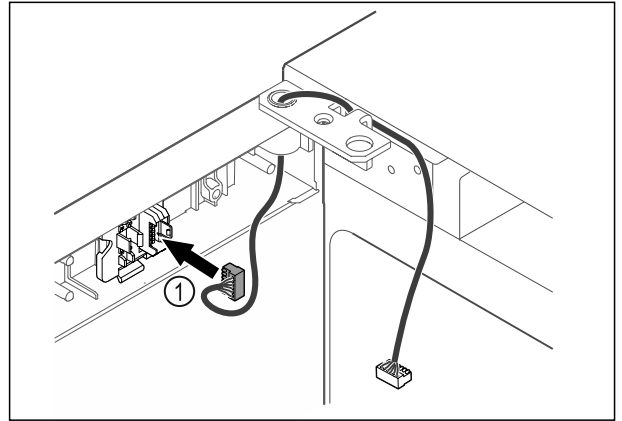


Fig. 40

- Aseta pistoke Fig. 40 (1) pistokkeenpitimeen.

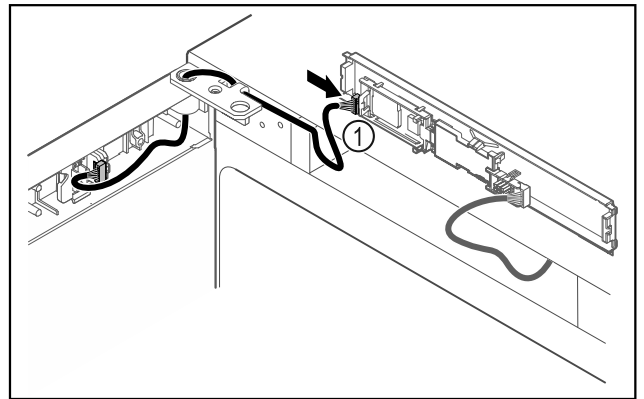


Fig. 41

- Aseta pistoke Fig. 41 (1) levyyn.

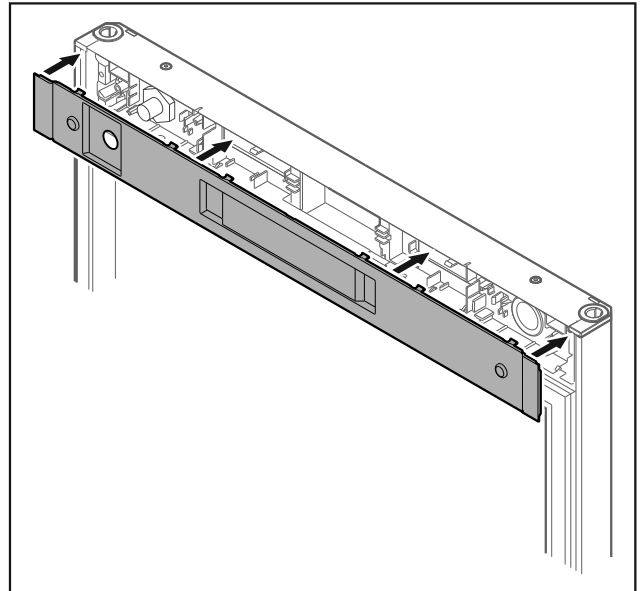


Fig. 42\*

- Aseta suojus paikalleen.\*

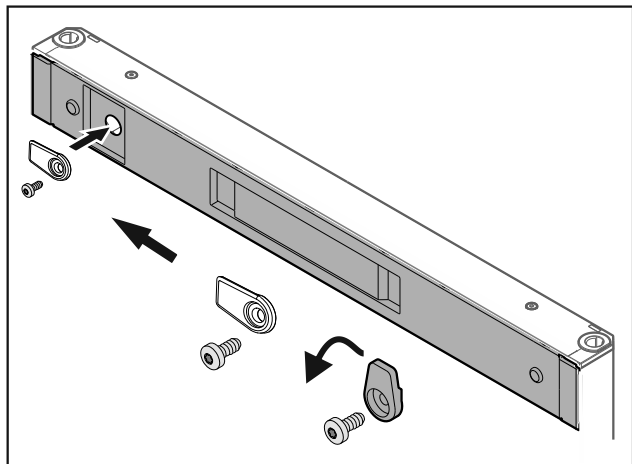


Fig. 43 \*

- Kiinnitä sulkuhaka ruuvilla.\*

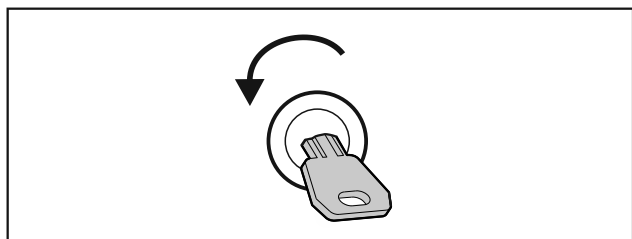


Fig. 44 \*

- Avaa oven lukitus.\*

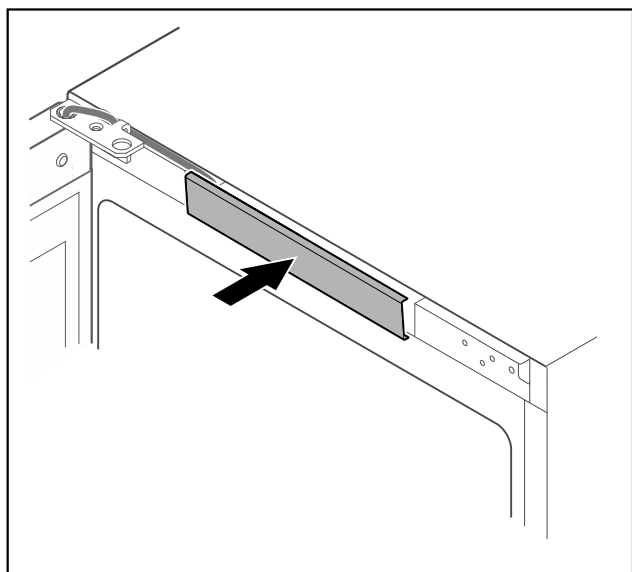


Fig. 45

- Paina keskimäinen suojus paikalleen.

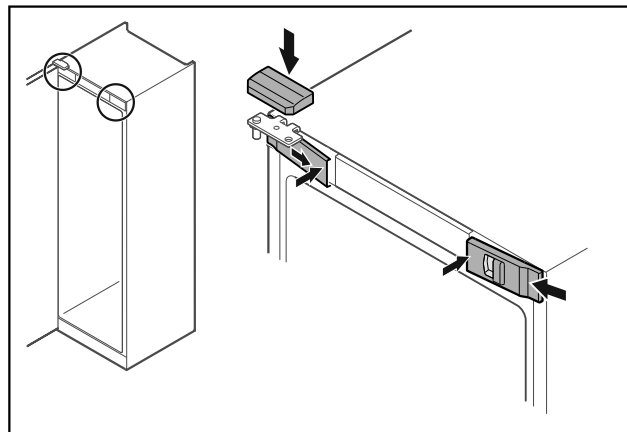


Fig. 46 \*

- Kiinnitä etusuojukset Fig. 46 (1) sivulta ja lukitse sisäpuolelta paikalleen.\*
- Paina ylempi suojus Fig. 46 (2) yläkautta paikalleen.\*

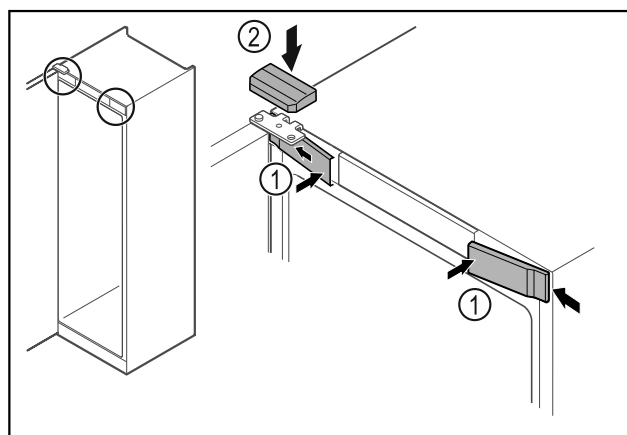


Fig. 47 \*

- Kiinnitä etusuojukset Fig. 47 (1) sivulta ja lukitse paikalleen.\*
- Paina ylempi suojus Fig. 47 (2) yläkautta paikalleen.\*
- Sulje ovi.
- ▷ Oven käteisyys on vaihdettu.

## 15 Oven kohdistaminen

Jos ovi ei ole suorassa, ovea voi säätää alemmasta saranakulmasta.

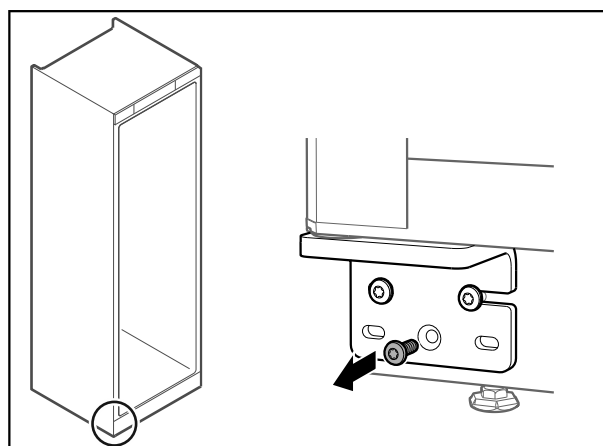


Fig. 48

- Poista keskimäinen ruuvi alemmasta saranakulmasta.

## Laitteen liittäminen

---

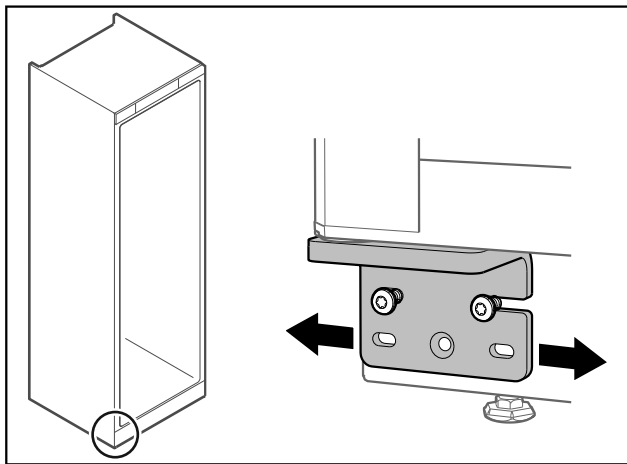


Fig. 49

- ▶ Avaa kumpaakin ruuvia hiukan ja työnnä ovea sarana-kulman kanssa oikealle tai vasemmalle.
- ▶ Kiristä ruuvit vasteeseen saakka (keskimmäistä ruuvia ei enää tarvita).
- ▷ Ovi on kohdistettu suoraan.

## 16 Laitteen liittäminen

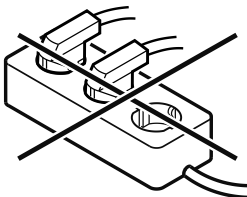
---



### VAROITUS

Virheellinen liitäntä!  
Palovaara.

- ▶ Älä käytä jatkojohtoa.
  - ▶ Älä käytä jakelulistoja.
- 



### HUOMIO

Virheellinen liitäntä!  
Elektroniikan vauriot.

- ▶ Laitetta ei saa liittää erilliseen jännitteenmuuntimeen, kuten aurinkosähköjärjestelmään tai bensiinigeneraattoriin.
- 

### Vihje

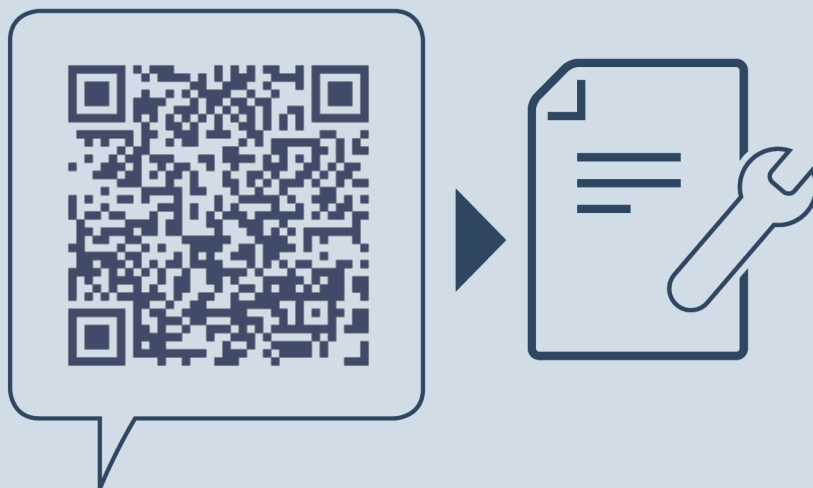
Käytä ainoastaan mukana tulevaa verkkoliitäntäjohtoa.

---

Varmista, että seuraavat edellytykset täyttyvät:

- Laitetta käytetään ainoastaan **vaihtovirralla**.
- Sallittu jännite ja taajuus on merkitty tyyppikilpeen. Tyyppikilven sijainti ilmenee luvusta Laitteen yleiskuva.
- Pistorasia on maadoitettu määräysten mukaisesti ja varmistettu sähköisesti.
- Sulakkeen laukaisuvirta on 10-16 A.
- Pistorasia on helppopääsyisessä paikassa.
- ▶ Tarkasta sähköliitäntä.
- ▶ Kytke laitteen takasivulla oleva pistoke. Varmista, että osat kiinnittyvät kunnolla paikalleen.
- ▶ Liitä verkkopistoke jännitesyöttöön.
- ▷ Näyttökuvaa vaihtuu standby-valmiustilasymboliksi.





[home.liebherr.com/fridge-manuals](https://home.liebherr.com/fridge-manuals)

**FI** Lämpötilasäädettävä viinikaappi

Julkaisupäivä: 20230209

**Tuoteno-indeksi: 7083362-00**

Liebherr-Hausgeräte GmbH  
Memminger Straße 77-79  
88416 Ochsenhausen  
Deutschland